

МИНИСТЕРСТВО СЕЛЬСКОГО ХОЗЯЙСТВА ЕССР
ГЛАВСЕЛЬСТРОЙПРОЕКТ
<https://zavodjbi.com/>

ТИПОВЫЕ КОНСТРУКЦИИ И ДЕТАЛИ ЗДАНИЙ И СООРУЖЕНИЙ

СЕРИЯ 2.800-2

УНИФИЦИРОВАННЫЕ УЗЛЫ И ДЕТАЛИ
СЕЛЬСКОХОЗЯЙСТВЕННЫХ ЗДАНИЙ И СООРУЖЕНИЙ

Выпуск 5

ДЕТАЛИ ТЕХНОЛОГИЧЕСКОГО ОБОРУДОВАНИЯ
ДЛЯ ФЕРМ КРУПНОГО РОГАТОГО СКОТА

<https://zavodjbi.com/>
МОСКОВСКИЙ ФИЛИАЛ ЦИТП
МОСКВА 1969 г.

МИНИСТЕРСТВО СЕЛЬСКОГО ХОЗЯЙСТВА СССР
ГЛАВСЕЛЬСТРОЙПРОЕКТ
<https://zavodjbi.com/>

ТИПОВЫЕ КОНСТРУКЦИИ И ДЕТАЛИ ЗДАНИЙ И СООРУЖЕНИЙ

СЕРИЯ 2.800-2

УНИФИЦИРОВАННЫЕ УЗЛЫ И ДЕТАЛИ
СЕЛЬСКОХОЗЯЙСТВЕННЫХ ЗДАНИЙ И СООРУЖЕНИЙ

Выпуск 5

ДЕТАЛИ ТЕХНОЛОГИЧЕСКОГО ОБОРУДОВАНИЯ
ДЛЯ ФЕРМ КРУПНОГО РОГАТОГО СКОТА

РАЗРАБОТАН
ИНСТИТУТОМ ГИПРОНИСЕЛЬХОЗ

УТВЕРЖДЕН
И ВВЕДЕН В ДЕЙСТВИЕ
ПРИКАЗОМ ГЛАВСЕЛЬСТРОЙПРОЕКТА МСХ СССР
ОТ 19 ФЕВРАЛЯ 1969г. №45

<https://zavodjbi.com/>
МОСКОВСКИЙ ФИЛИАЛ ЦИТП

МОСКВА 1969г.

СОДЕРЖАНИЕ АЛЬБОМА

<https://zavodjbi.com/>

№ п/п	НАИМЕНОВАНИЕ ЧЕРТЕЖА	№ АНЖИ	№ СМР.	№ п/п	НАИМЕНОВАНИЕ ЧЕРТЕЖА	№ АНЖИ	№ СМР.
1	Универсальный анжм	—	1	16	Щиты несущая Решетчатая и щиты покрытия навозных лотков в проездах Щ-1 + Щ-9.	ТХ-13	16
2	Содержание альбома	—	2	17	Навозный лоток. Металлическая решетка Р-1.	ТХ-14	17
3	Воскнипельная заноска	1	3	18	Перегородки стойл и секций.	ТХ-15	18
4	Стойловый рам из алюминия	ТХ-1	4	19	Фиксационный станок ФС-1 для искусственного осеменения коров.	ТХ-16	19
5	Перегородки в денниках	ТХ-2	5	20	Лоток для концентрированных кормов АР-0,5 емк. 0,5 куб.м.	ТХ-17	20
6	Перегородки в денниках вeterинарных объектов	ТХ-3	6	21	Лоток для концентрированных кормов АР-1,5 емк. 1,5 куб.м.	ТХ-18	21
7	Индивидуальная клетка для телок до 10 ^{мес} дневного возраста.	ТХ-4	7	22	Лоток для концентрированных кормов АР-2,0 емк. 2,0 куб.м	ТХ-19	22
8	Клетка для грязного содержания телок.	ТХ-5	8	23	Лоток для концентрированных кормов АР-3,0 емк. 3,0 куб.м	ТХ-20	23
9	Бетонные кормушки для крупного рогатого скота.	ТХ-6	9	24	Валки-стола	ТХ-21	24
10	Универсальные сборные железобетонные кормушки КРЗ-120 и КРЗ-150 для крупного рогатого скота.	ТХ-7	10	25	Решетка для скрамблания грубых кормов.	ТХ-22	25
11	Деревянные кормушки для крупного рогатого скота КРД-1 + КРД-5.	ТХ-8	11	26	Эстакада для загрузки мазюшек на автомашину.	ТХ-23	26
12	Деревянные передвинные кормушки для крупного рогатого скота КРД-6 и КРД-7.	ТХ-9	12	27	Железобетонная стойка С-250-1.	ТХ-24	27
13	Деревянное водопойное корыто для крупного рогатого скота ВХ-1.	ТХ-10	13				
14	Прибыль для коров ценная полуместная.	ТХ-11	14				
15	Прибыль для быков ценная чеширь-кондоя.	ТХ-12	15				

<https://zavodjbi.com/>

Пояснительная записка

<https://zavodjbi.com/>

В данном альбоме представлена технологическое оборудование для ферм крупного рогатого скота (для различных возрастных групп) в соответствии с "Нормами технологического проектирования ферм крупного рогатого скота" (НТЯ-СХ.1-65) и "Нормами проектирования ветеринарных объектов" (НТЯ-СХ.8-67), оборудования наместаций в альбом не включено.

В проект вошли следующие рамы из металла и дерева (металлические стальные рамы с групповой отбывкой и без нее даны в типовом проекте № 818-4, раздел I, выпуск I - "Альбом установочных чертежей машин и механизмов для животноводческих и птицеводческих ферм и зданий"), денники, индивидуальные клетки для телят до 10^{мес} дневного возраста, клетки для группового содержания телят, кормушки, водопойные корыто, прихваты, щиты настилая (нола), щиты и решетки для перекрытия навозных ложек, перегородки между стойлами и секциями, фиксационный станок (для искусственного осеменения), аппараты для конденсированных кормов, подак-смак, решетка для скормливания грубых кормов, эстакада для погрузки животных на автомашину, детали ограждения выгульных площадок.

Общие данные групповых кормушек и помоек определяются в конкретных проектах с учетом требуемого фронта кормления и поения.

Кормушки типа КРУ выполнены в соответствии с типовым проектом 818-3 "Кормушка типа КРУ для крупного рогатого скота универсальная сборная железобетонная".

Кормушка-решетка для скормливания грубых кормов заимствована из типового проекта 818-1. Оборудование выгульно-кормовых дворов".

Фиксационный станок предназначен для искусственного осеменения коров.

Лесоматериалы, идущие на изготовление оборудования, применять влажностью не свыше 25%.

Концы деревянных смоек, заделываемых в грунт, должны быть пропитаны маслянистыми антисептиками на высоту, равную глубине заделки +15 см.

Все металлоконструкции должны быть очищены от ржавчины и окрашены масляной краской за два раза.

1968 г.

Унифицированные узлы и детали
сельскохозяйственных зданий и сооружений.

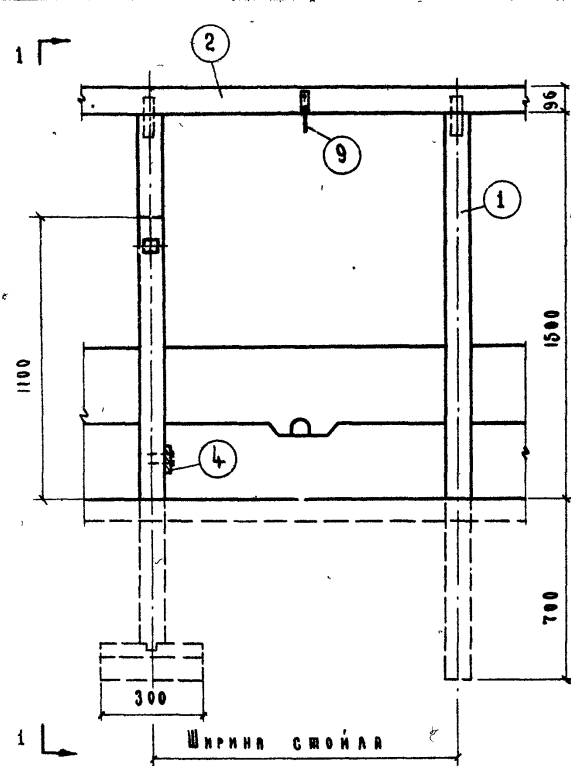
Детали технологического оборудования
для <https://zavodjbi.com/> крупного скота

Пояснительная записка

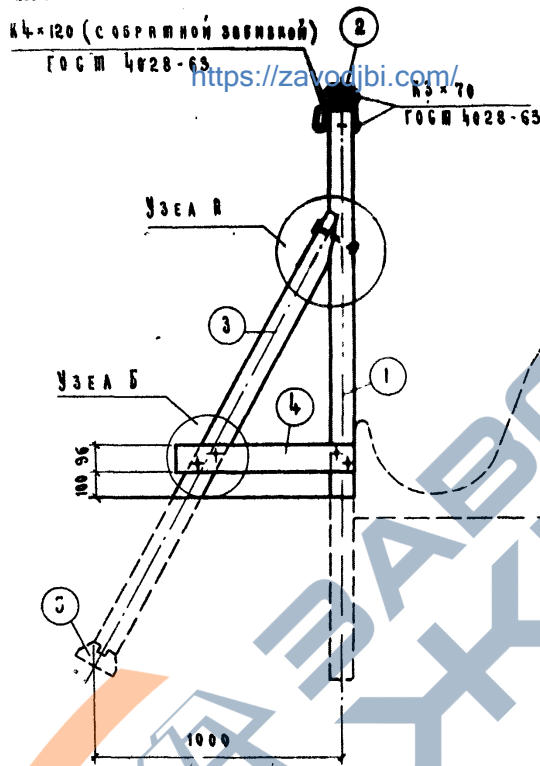
Серия
2800-2

Выпуск 5

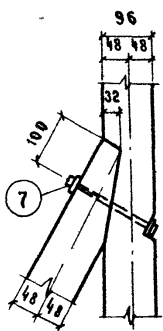
Лист
1



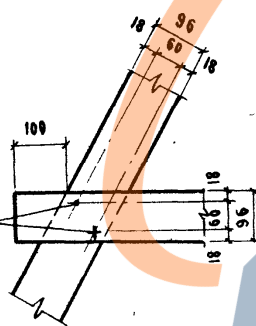
Общий вид



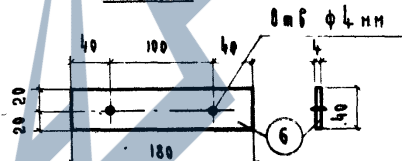
По 1-1



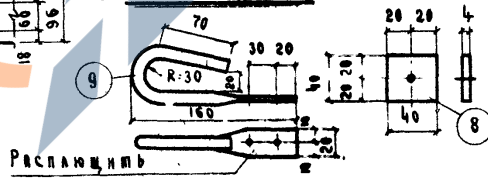
Узел А



Узел Б



Накладка



Крюк

Шайба

К4-120 (с обрешеткой)

ГОСТ 4028-63

К3-70
ГОСТ 4028-63

СПЕЦИФИКАЦИЯ МАТЕРИАЛОВ

№ поз.	Наименование	Сеч. мм	Длина мм	К-во шт.	Общая длина м	Объем м ³
1	Станка	96×96	2200	2	4.40	0.044
2	Прогон	—	—	—	2.40	0.024
3	Подкос	—	1960	1	1.96	0.020
4	Планка	96×28	700	1	0.70	0.002
5	Подкладка	$\frac{d}{2} = \frac{160}{2}$	300	1	0.30	0.003
Итого:						0.093

СПЕЦИФИКАЦИЯ МЕТАЛЛА

№ поз.	Наименование	Сеч. мм	Длина мм	К-во шт.	Общая длина м	Объем м ³
6	Накладка	40×4	180	2	0.36	0.45
7	Болт с гайкой (ГОСТ 1798-62 и 5915-62)	M12	200	1	0.20	0.20
8	Шайба	40×4	40	2	0.08	0.20
9	Крюк	Φ12	300	1	0.30	0.27
Итого:						1.12

ПРИМЕЧАНИЯ:

1. Объем материала для без учета острижки
2. Спецификации даны на дба стойки шириной 12м

1968 г.

Унифицированные узлы и детали сельскохозяйственных зданий и сооружений.

Детали технологического оборудования для ферм закрытого типа скота

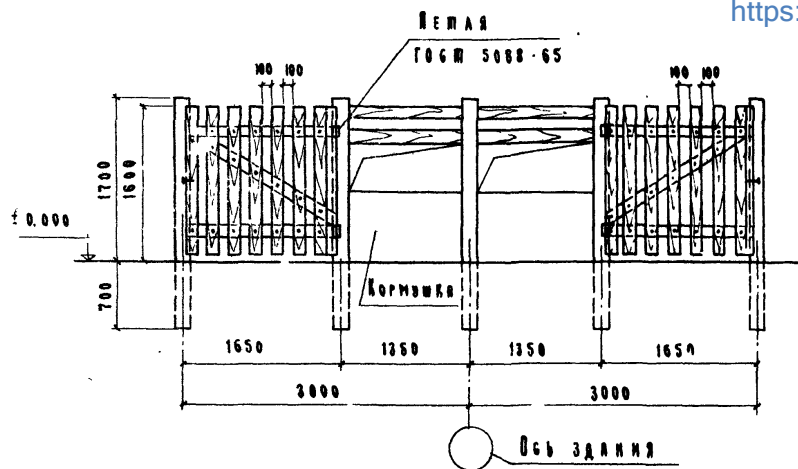
Стойка для рамы из алюминия

Серия 2800-2

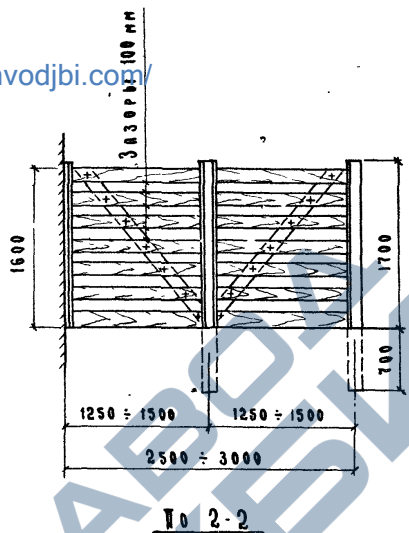
Выпуск 5

Лист ТХ-1

<https://zavodjbi.com/>



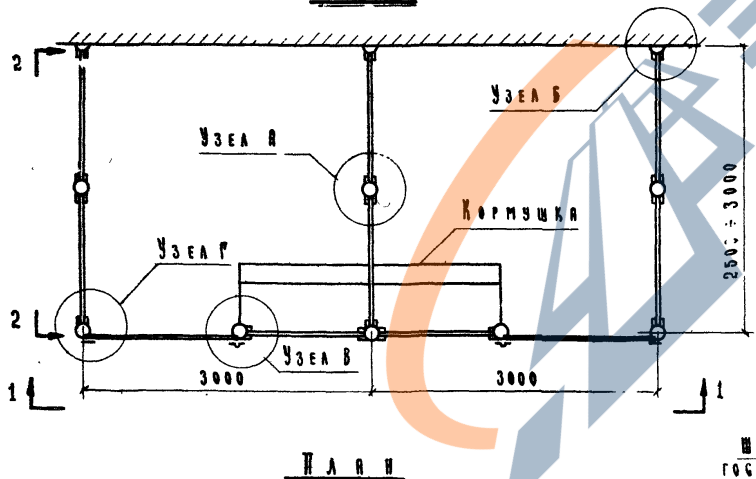
№ 1-1



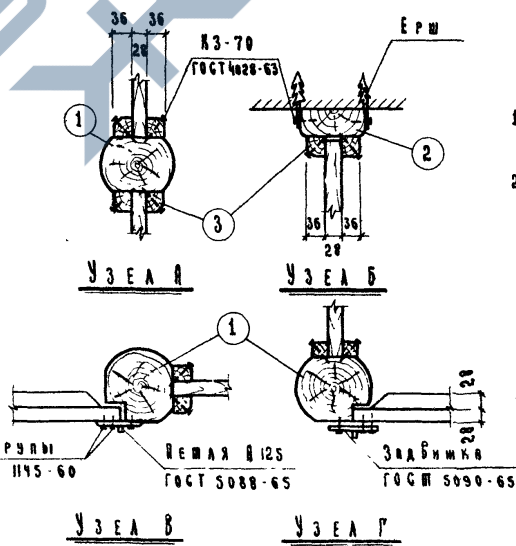
№ 2-2

СПЕЦИФИКАЦИЯ ЛЕСОМАТЕРИАЛА

№ ПОЗ.	НАИМЕНОВАНИЕ	Сечение, мм	Длина, мм	К-во шт.	Объем, м³	Объем, м³
1	Стойка	d=100	2400	3	7,20	0,159
2	—	$\frac{d=100}{2}$	2400	1	2,40	0,027
3	Брусоч	36×36	1700	12	20,40	0,033
4	Перегородка из досок	δ=28	—	—	4,0 м²	0,112
5	Клинья из досок	δ=28	—	—	1,9 м²	0,052
Итого:						0,383



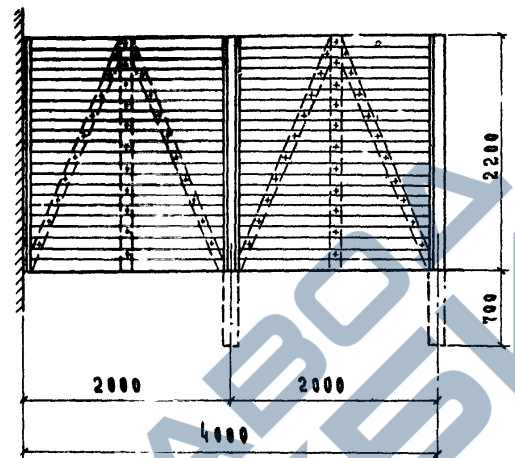
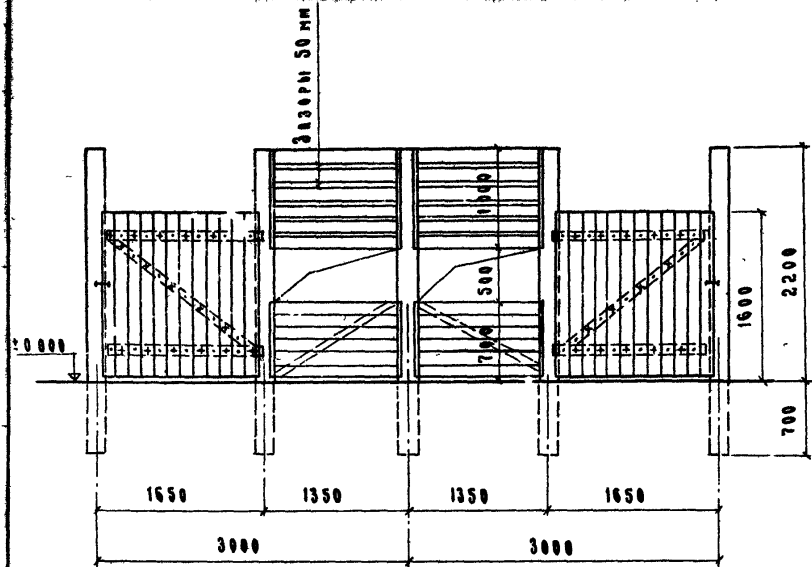
П Л А Н



П Р И М Е Ч А Н И Я

1. ОБЪЕМ ЛЕСОМАТЕРИАЛА ДАН БЕЗ УЧЕТА ОСТРОЖКИ.
2. СПЕЦИФИКАЦИЯ ЛЕСОМАТЕРИАЛА ДАНА НА ОДИН ДЕННИК

<https://zavodjbi.com/>

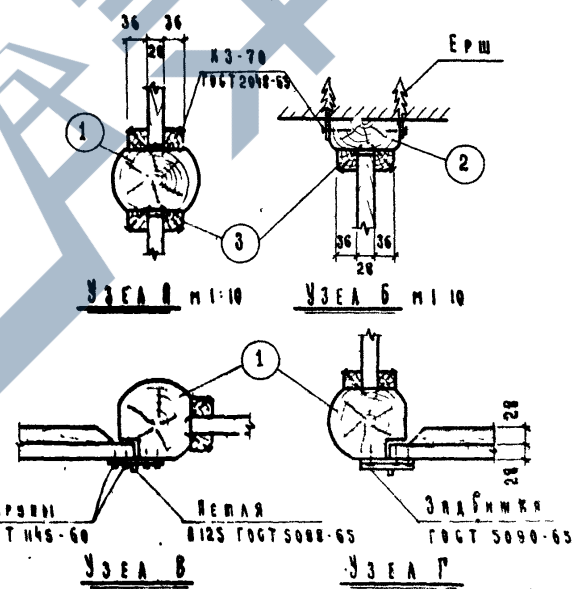
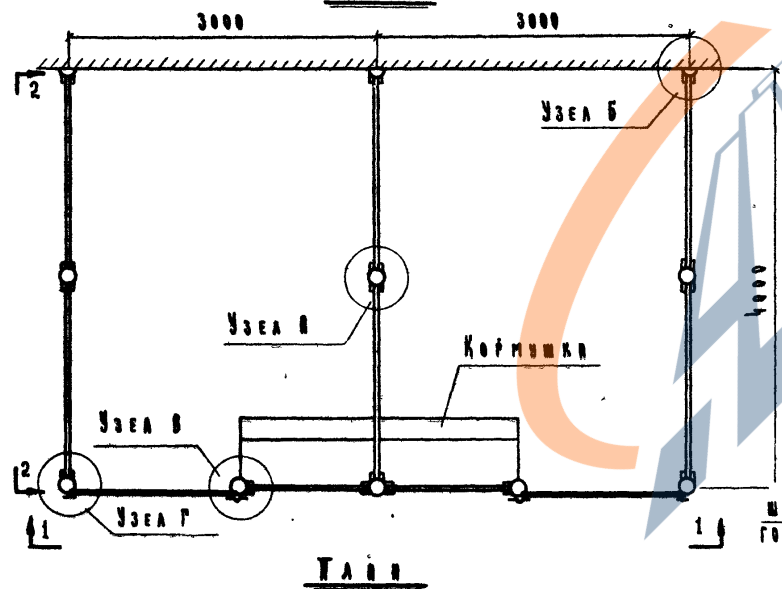


СПЕЦИФИКАЦИЯ ЛЕСОМАТЕРИАЛА

№ ПОЗ.	НАИМЕНОВАНИЕ	СЕЧЕН. МАТ. Ø ММ	ДЛИНА ММ	К-ТЬ ШТ	ОБЩАЯ ДЛИНА МАТ. ПЛОЩАДЬ	ОБЪЕМ М ³
1	Стойка	d=160	2300	3	8.70	0.198
2	—	$\frac{d}{2} = \frac{160}{2}$	2300	1	2.90	0.033
3	Брусок	36×36	2200	12	26.40	0.042
4	Перегородка из досок	δ=28	—	—	19.3 м ²	0.432
5	Клямка из досок	δ=28	—	—	3.9 м ²	0.103
Итого:						0.808

По 1-1
Ось здания

По 2-2



ПРИМЕЧАНИЯ:

1. ОБЪЕМ ЛЕСОМАТЕРИАЛА ДАН БЕЗ УЧЕТА ОБТРОШКИ.
2. СПЕЦИФИКАЦИЯ ЛЕСОМАТЕРИАЛА ДАНА НА ОДИН ДЕННИК РАЗМЕРОМ 3.0×4.0 м.

1968

УНИФИЦИРОВАННЫЕ УЗЛЫ И ДЕТАЛИ СЕЛЬСКОХОЗЯЙСТВЕННЫХ ЗДАНИЙ И ОБОРУДОВАНИЯ.

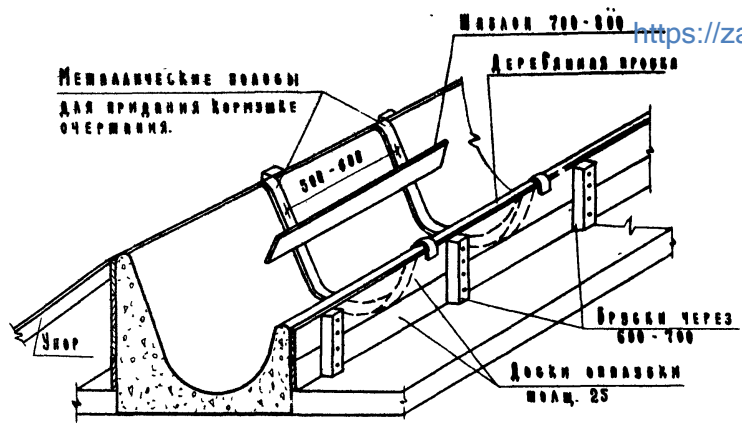
ДЕТАЛИ МЕХАНИЧЕСКОГО УБОРОБОРУДОВАНИЯ ДЛЯ ФАБРИК И ЗАВОДОВ ПОСЛЕДНЕГО СКОМА.
Перегородки в денниках фермерских объектов

СЕРИЯ 2800-2

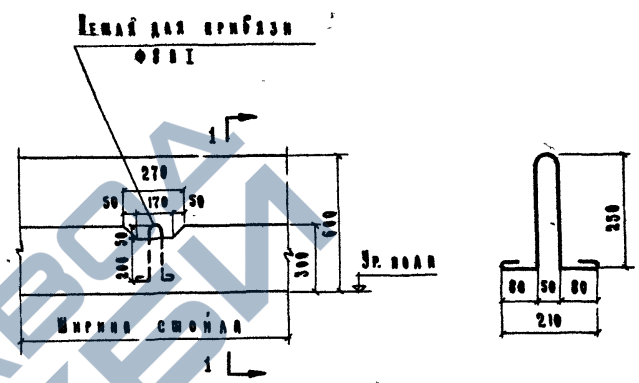
Выпуск 5

Лист ТХ-3

<https://zavodjbi.com/>

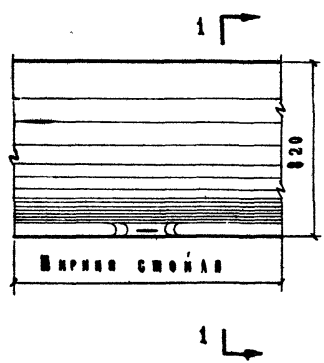


Устройство обрешетки и шпалон

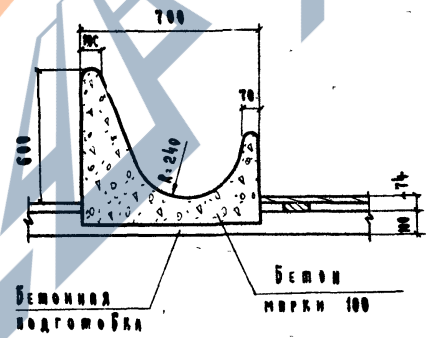


Общий вид со стороны ендовы

Лента для прищипки



План



РАЗРЕЗ 1-1

ПРИМЕЧАНИЕ:

Расход бетона на 1 м кормишки - 0,26 м³.

1968г.

Унифицированные узлы и детали сельскохозяйственных зданий и сооружений

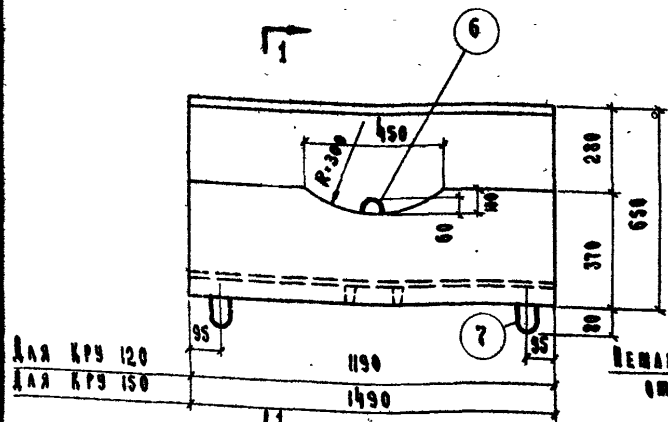
Детали и узлы оборудования для ферм крупного рогатого скота
Бетонные кормушки для крупного рогатого скота

Серия 2800-2

Выпуск 5

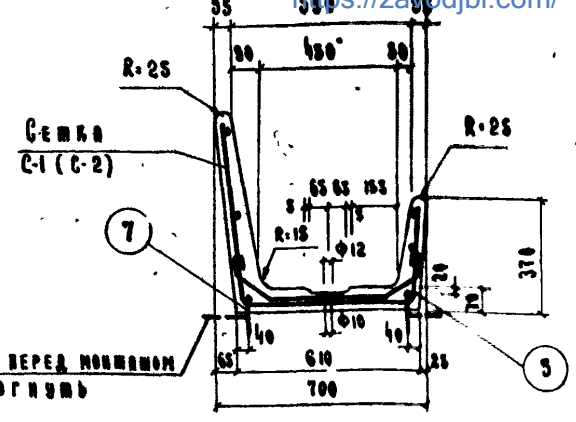
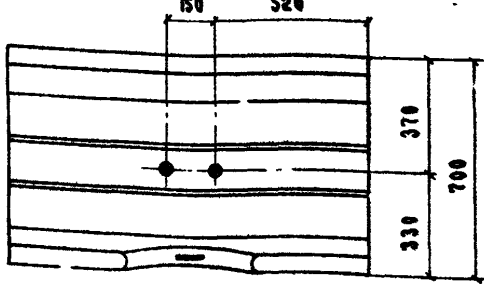
Лист ТХ-6

<https://zavodjbi.com/>

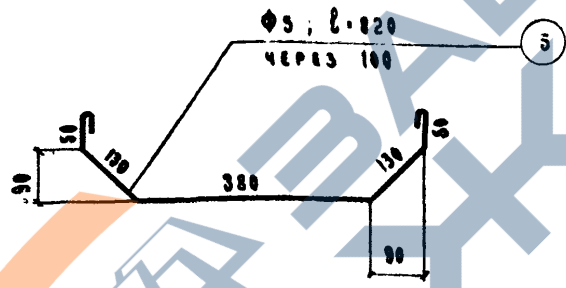


Для КР9 120
Для КР9 150

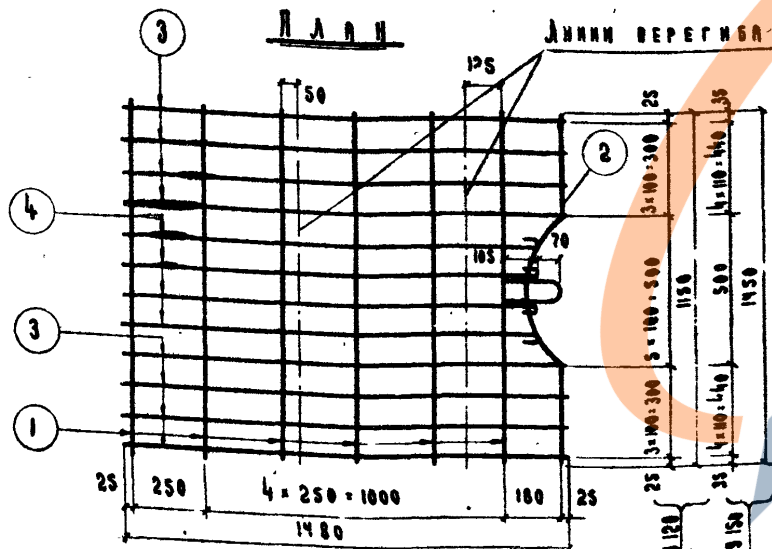
Вид сзади



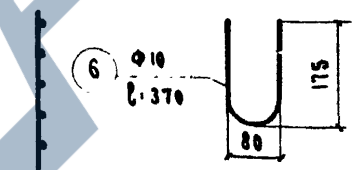
№ 1-1



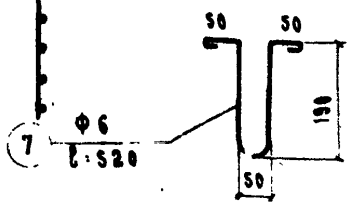
Отдельные сверли



Сетка С-1 (С-2)



Пешая для приברי



Пешая для подвеса

Спецификация стержней на 1 элемент

Марка стали	Класс	N поз.	Ø мм	на 1 элемент		Вес стержней		
				кол.	длина мм	общая длина	одной позиции	общий
КР9-120	С-1	1	1	10I	6	1150	6.90	0.68
			2	10I	1	1250	1.25	0.12
			3	8I	8	1480	11.84	1.82
			4	8I	4	1420	5.68	0.87
	Итого					23.65	3.47	
	Итого стержней				820	0.02	1.39	
	Итого для привеса				400	0.40	0.25	
КР9-150	С-2	1	1	10I	6	1450	8.70	0.86
			2	10I	1	1550	1.55	0.15
			3	8I	10	1480	14.80	2.28
			4	8I	4	1420	5.68	0.87
	Итого					20.73	3.16	
	Итого стержней				820	11.48	1.77	
	Итого для привеса				400	0.40	0.25	
Итого для подвеса				500	2.40	0.53		

Выборка стержней на 1 элемент

Марка кормушки	КР9-120				КР9-150			
	40I	8I	6I	10I	40I	8I	6I	10I
Диаметр мм	40I	8I	6I	10I	40I	8I	6I	10I
Длина м	8.15	26.51	2.40	0.40	10.25	32.0	2.40	0.40
Вес кг	0.80	4.02	0.53	0.25	1.01	4.92	0.53	0.25
Нормативное содержание арматуры кг/см ²	5500		2400		5500		2400	
ГОСТ	6727-53		5781-61		6727-53		5781-61	

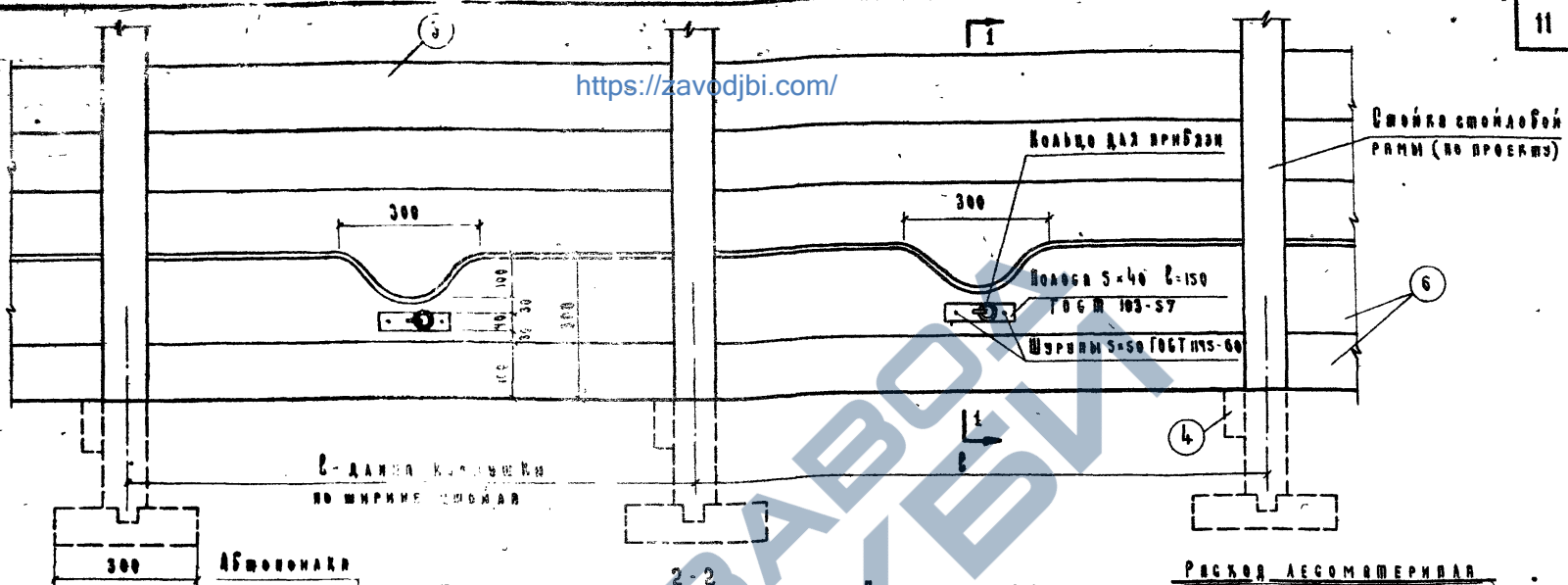
Характеристики изделия

Марка кормушки	Марка бетона	Объем бетона м ³	Вес стержней кг	Расход стали на 1м ³ бетона кг	Вес изделия кг
КР9-120	200	0.12	5.79	47.5	300
КР9-150	200	0.15	6.70	44.7	375

Примечания

- Сетку изготовить свариванием точечной сварки в соответствии с техническими условиями на сварку арматуры для железобетонных конструкций (ТУ 75-56 МСМК).
- Сварку производить в соответствии с указаниями по технологии электросварки арматуры и ее конструкций (ВСН 38-57 МСМК).
- Пешая (поз 6) в сетке приварить, пешая (поз 7) и ота сверли (поз 5) - приварить.
- В случае раздачи кормов мобильным транспортом паз на дне кормушки при монтаже залить цементным раствором и 100

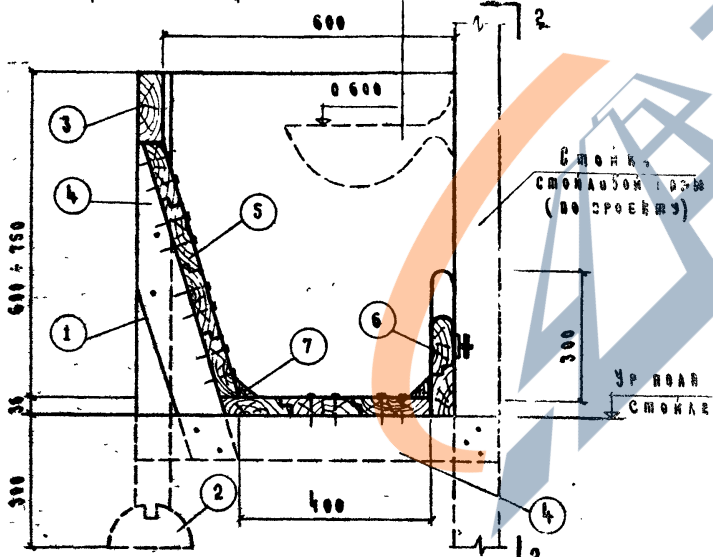
<https://zavodjbi.com/>



В - данна Кольца ИИ по ширине шпильки

300 АБШОНОМАК

600



РАЗРЕЗ 1-1

ПОКАЗАТЕЛИ

МАРКА	НАИМЕНОВАНИЕ	ДЛИНА мм	РАСХОД ДРЕВЕСИНЫ м ³
КРД-1	Кормушка для коров	1000	0.029
КРД-2	ИД Е	1200	0.107
КРД-3	Кормушка для коров продольно-углубленная и для быков	1500	0.133
КРД-4	Кормушка для лошадей и для овец	600	0.054
КРД-5	ИД Е	750	0.067

ПРИМЕЧАНИЯ:

- 1 Объем лесоматериала дан без учета острожки
- 2 РАСХОД ЛЕСОМАТЕРИАЛА дан для КОРМУШЕК с высотой заднего бортика 600мм
- 3 Размеры сечений даны с учетом острожки.
- 4 Гвозди по ГОСТ 4028-63

РАСХОД ЛЕСОМАТЕРИАЛА НА 1 м КОРМУШКИ

№ ПОЗ.	НАИМЕНОВАНИЕ	СЕЧЕНИЕ мм, 0 ²	ОБЪЕМ м ³
1	Стойки	71x96	0.008
2	Подкладки	$\frac{d \cdot l}{2 \cdot 2}$	0.003
3	Обвязка	56x46	0.009
4	Схватки и водкосы	36x96	0.006
5	Доски обшивки	8x36	0.040
6	" передн-борта	8x56	0.017
7	Презгодья брусья	46x46	0.006

Итого: 0.085

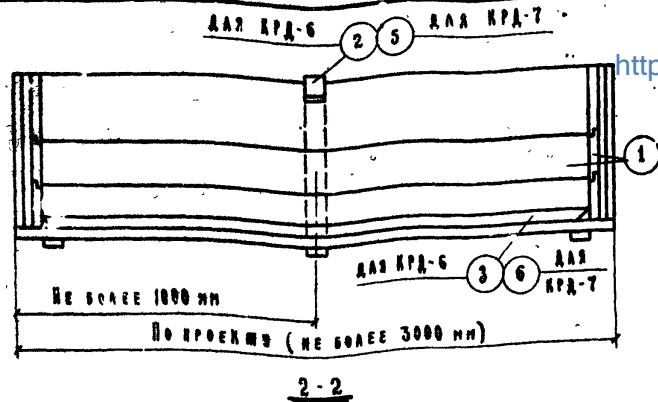
1968 г. Унифицированные узлы и детали самостроительных зданий и сооружений.

Детали механизированного оборудования для ферм крышного рабного ската. Деревянные кормушки для крышного рабного ската КРД-1 - КРД-5.

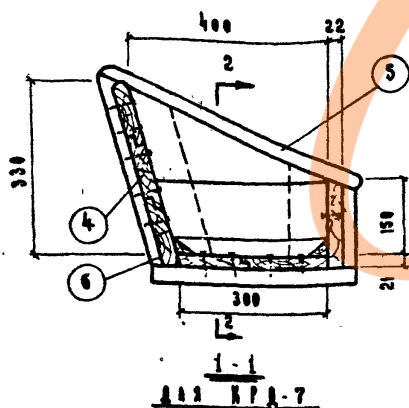
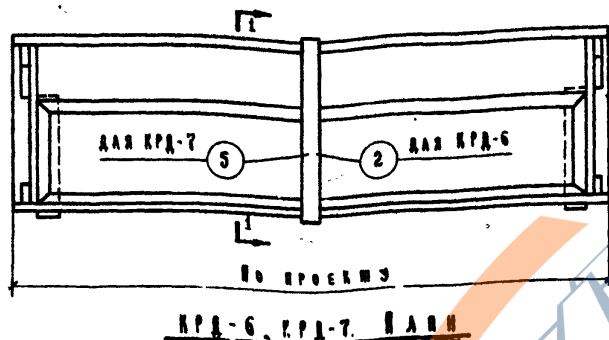
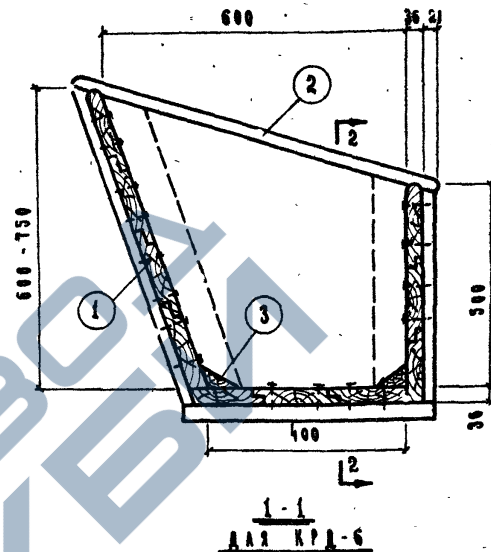
Серия 2.800-2

Выпуск 5

Лист ТЖ-8



<https://zavodjbi.com/>



СПЕЦИФИКАЦИЯ ПЛОЩАДЕРИДОВ НА 1 м. КОРМИШКИ

Модель	№ поз.	Наименование	Сечение макс. Ø мм	Общая длина или площадь	Объем м³	Всего м³
КРА-6	1	Доски	8-36	1,72 м²	0,062	0,075
	2	Панели	21-76	2,0	0,006	
	3	Прягольные бруски	46-46	2,8	0,007	
КРА-7	4	Доски	8-21	1,09 м²	0,033	0,030
	5	Панели	21-76	1,2	0,002	
	6	Прягольные бруски	36-36	2,5	0,005	

П Р И М Е Ч А Н И Я:

1. Объем пиломатериалов дан без учета обрезки.
2. Расход пиломатериала для кормушки КРА-6 дан при высоте заднего бортика 600 мм.
3. Кормушки КРА-6 предназначены для быстрого скола и навозника старше 4-х месяцев, КРА-7 - для жвачки.

1968 г.

Унифицированные типы и детали
сельскохозяйственных зданий и сооружений.

Детали деревянного оборудования
для овец и коз.

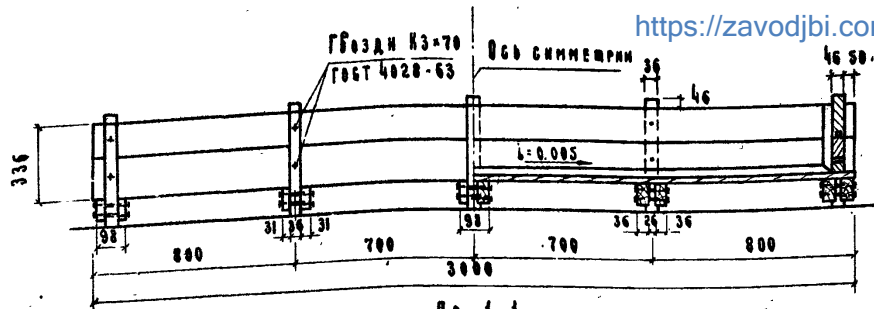
Деревянные передние кормушки для быстрого скола
КРА-6, КРА-7.

Серия
2800-2

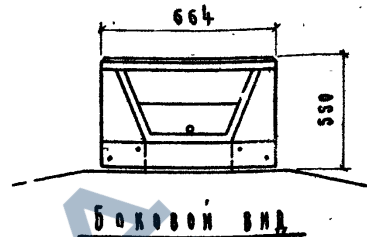
Высота 5

Лист
ТХ-9

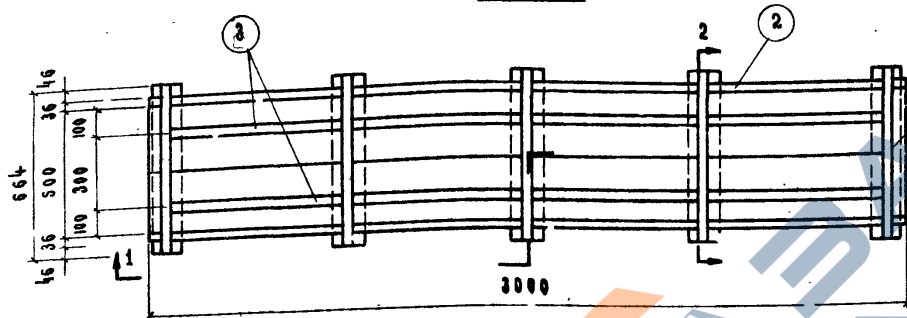
<https://zavodjbi.com/>



№ 1-1

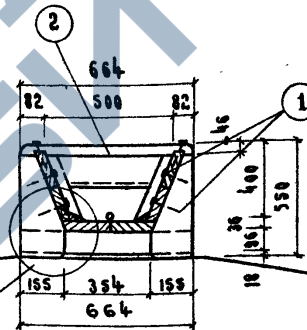


Боковой вид



Диаметр
Ø45

Узел А

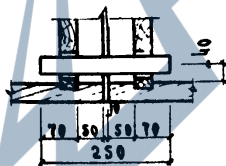
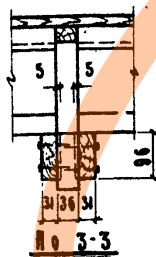
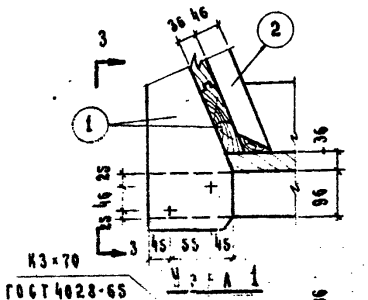


№ 2-2

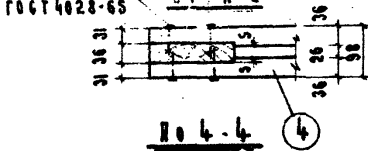
План ВК-1

СПЕЦИФИКАЦИЯ ПИАМАТЕРИАЛОВ

№ поз.	Наименование	Сечение или δ мм	Длина мм	К-во шт.	Площадь для настилки м ²	Объем м ³
1	Доски	δ=36	—	—	5,25	0,189
2	Панели	36×46	—	—	—	0,016
3	Треугольные бруски	36×36	—	—	—	0,007
4	Подкладки	36×96	664	10	6,64	0,227
Итого:						0,239



Деталь сопряжения водонесных бортов



№ 4-4

Примечание:

Объем пиломатериалов дан без учета оспрочки.

1968 г.

Унифицированные узлы и детали сельскохозяйственных зданий и сооружений.

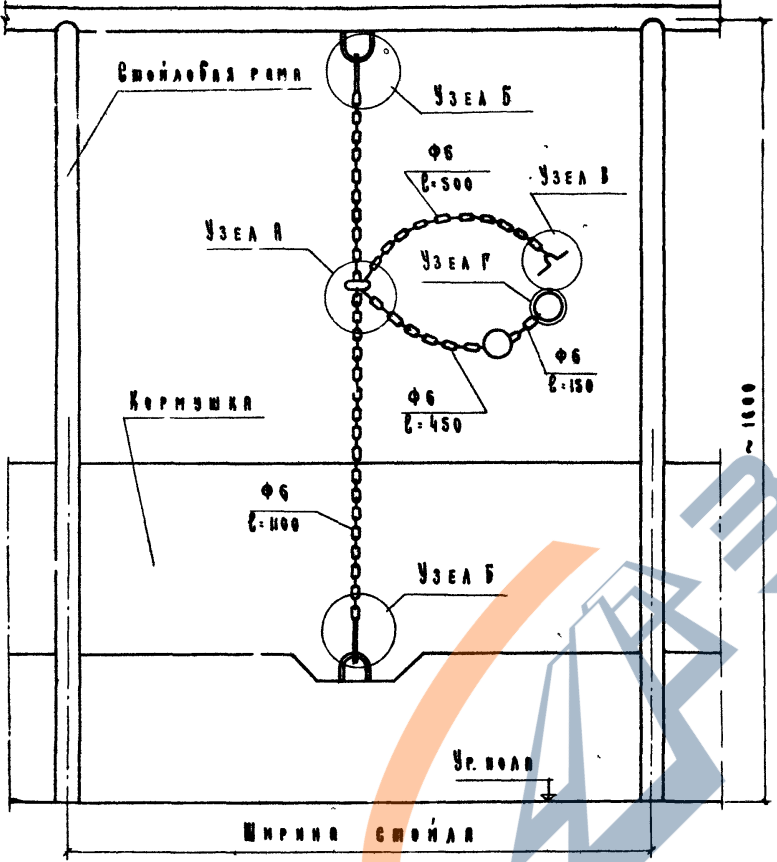
Детали технологического оборудования для скота и птицы в помещениях круглого сечения
Деревянное водонесное крыше для круглого рогатого скота ВК-1

Серия 2800-2

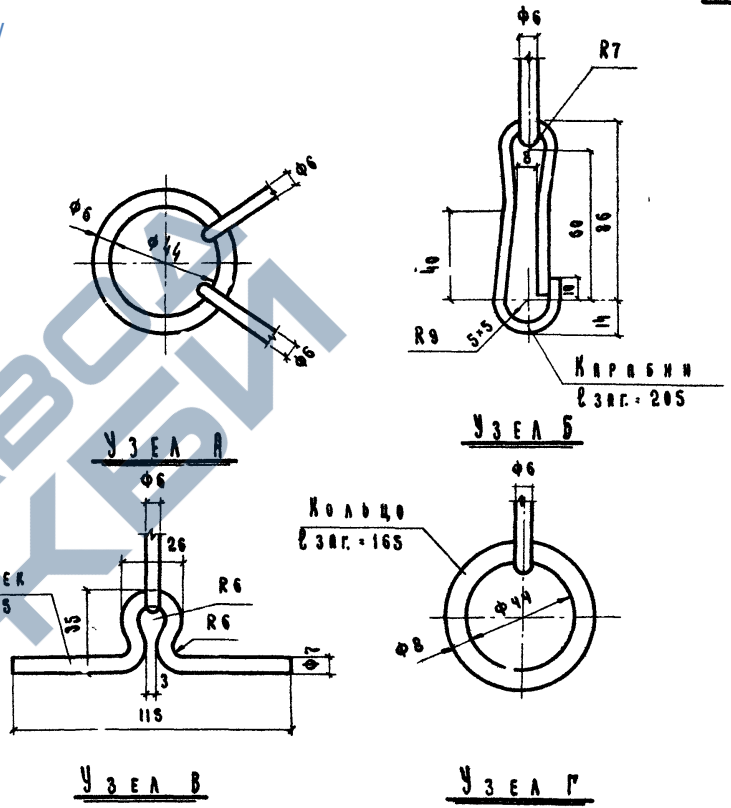
Выпуск 5

Лист ТХ-10

<https://zavodjbi.com/>



ОБЩИЙ ВИД



ПРИМЕЧАНИЯ:

1. Для привязей могут применяться цепи крепежного якоря.
2. В узле А цепь, проходя через кольцо, условно не показана, в узле Б петля кормушки условно не показана.

1968 г.

Унифицированные узлы и детали сельскохозяйственных зданий и сооружений

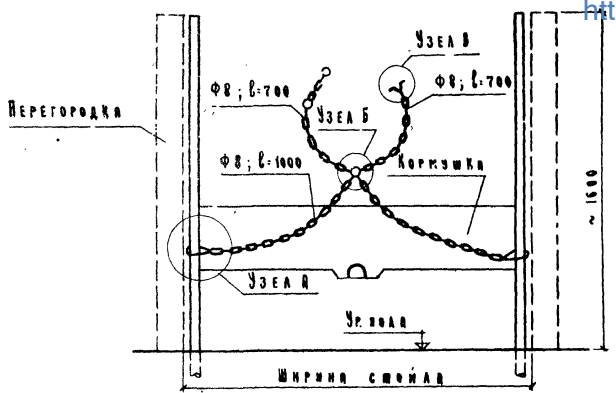
Детали для устройства оборудования для ферм крупного рогатого скота. Привязь для коров цепная подвешивая.

БЕРНЯ 2.800-2

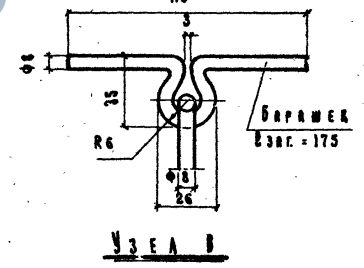
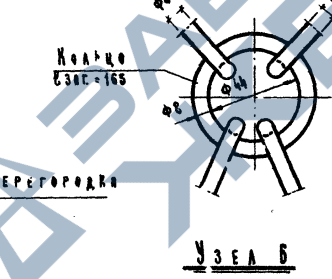
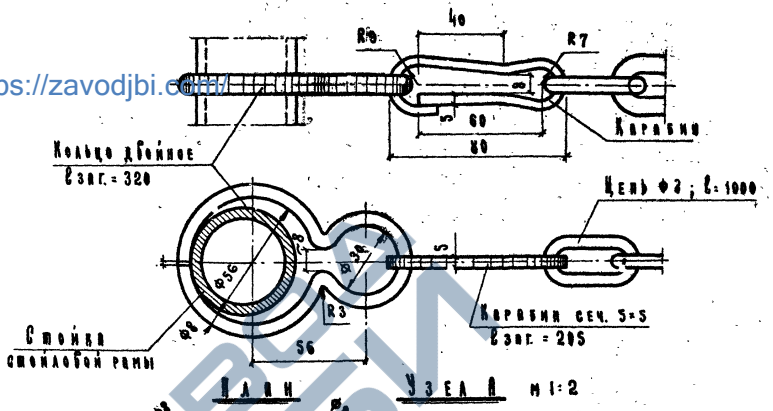
ВЫРСК 5

Лист ТХ-11

<https://zavodjbi.com/>

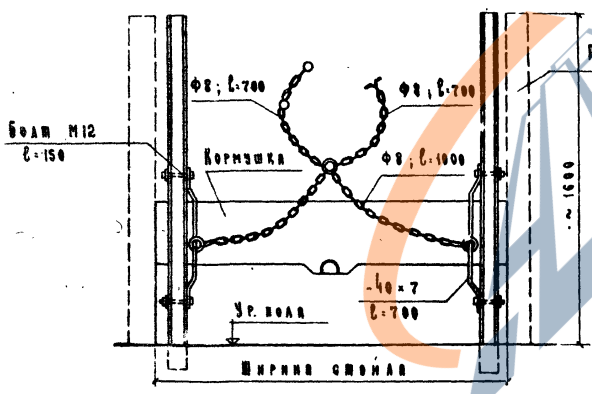


б) ПРИ МЕТАЛЛИЧЕСКОЙ СТАЛЬНОЙ РИМЕ.



ПРИМЕЧАНИЕ:

Для привязей могут применяться цепи из стальной проволоки.



а) ПРИ ДЕРЕВЯННОЙ СТАЛЬНОЙ РИМЕ.

Общий вид М1:20

<https://zavodjbi.com/>

1968г.

Удостоверенные узлы и детали сельскохозяйственных машин и механизмов.

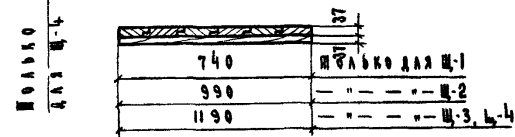
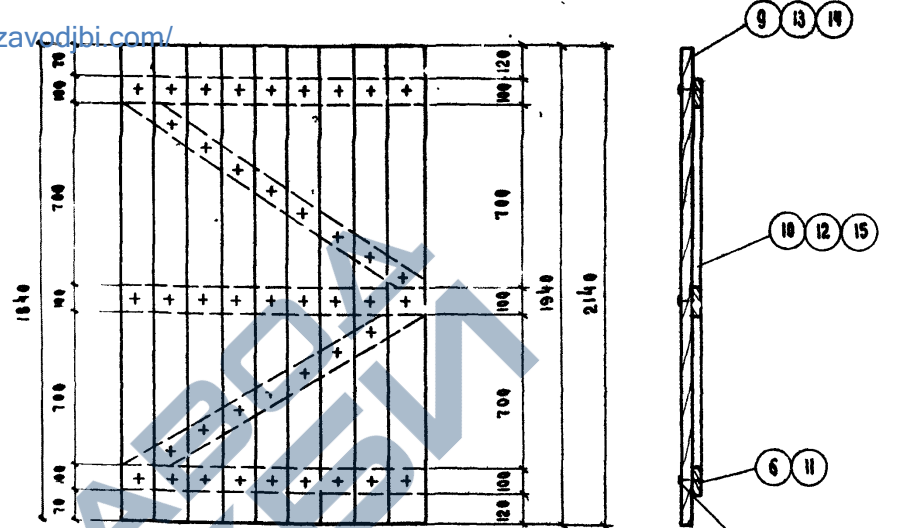
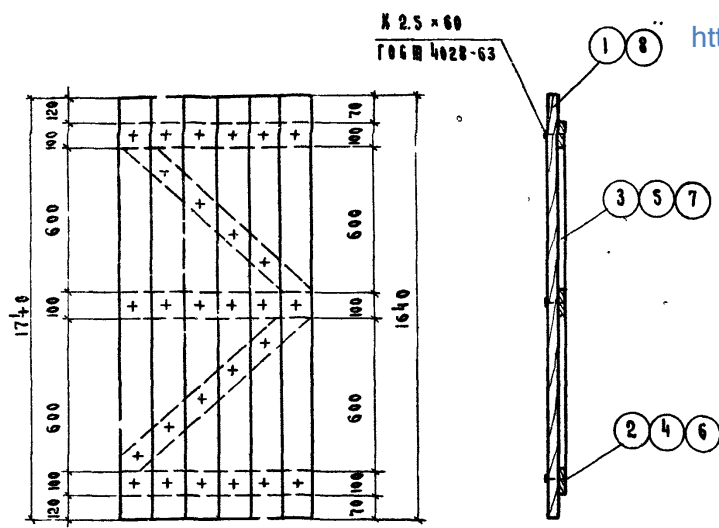
Детали для изготовления для ферм из стальной проволоки. Привязь для выколов чепца четырехконьная.

Серия 2.000-2

Выпуск 5

Лист ТХ-12

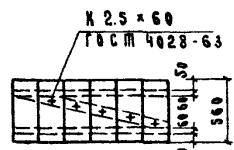
<https://zavodjbi.com/>



Щиты Щ-1, Щ-2, Щ-3, Щ-4



Щиты Щ-5, Щ-6, Щ-7, Щ-8



Щит Щ-9

П Р И М Е Ч А Н И Е
Объем пиломатериалов для без у. еша острожки.

СПЕЦИФИКАЦИЯ ПИЛОМАТЕРИАЛОВ

Марка заготовки	Угол	Углубление мм	Длина мм	Ширина мм	Общая длина на лаш мм	Объем м ³	Объем марки м ³
Щ-1	1	Ø-37	—	—	13 м ²	0.049	—
	2	37×100	740	3	2.22	0.009	0.066
	3	"	550	2	1.90	0.008	—
Щ-2	1	Ø-37	—	—	18 м ²	0.065	—
	4	37×100	990	3	2.97	0.012	0.086
	5	"	1150	2	2.30	0.009	—
Щ-3	1	Ø-37	—	—	21 м ²	0.078	—
	6	37×100	1190	3	3.57	0.014	0.103
	7	"	1330	2	2.66	0.011	—
Щ-4	1	Ø-37	—	—	22 м ²	0.083	—
	6	"	1190	3	3.57	0.014	0.108
	7	"	1330	2	2.66	0.011	—

1	2	3	4	5	6	7	8
Щ-5	9	Ø-37	—	—	2.5 м ²	0.092	—
	6	37×100	1190	3	3.57	0.014	0.117
	10	"	1330	2	2.76	0.011	—
Щ-6	9	Ø-37	—	—	2.9 м ²	0.115	—
	11	37×100	1490	3	4.47	0.018	0.146
	12	"	1650	2	3.30	0.013	—
Щ-7	9	Ø-37	—	—	2.9 м ²	0.088	—
	6	37×100	1190	3	3.57	0.014	0.113
	10	"	1330	2	2.76	0.011	—
Щ-8	14	Ø-37	—	—	3.4 м ²	0.127	—
	11	37×100	1490	3	4.47	0.018	0.158
	15	"	1650	2	3.30	0.013	—
Щ-9	16	Ø-37	—	—	0.9 м ²	0.034	—
	17	60×60	1500	3	4.50	0.016	0.050

1968 г. Унифицированные узлы и детали сельскохозяйственных зданий и сооружений

Детали сельскохозяйственного оборудования для ферм и конюшенного скота
Щиты настилы в стойлах и щиты покрытия навозных дождеприемников Щ-1 - Щ-9.

Серия 2.800-2

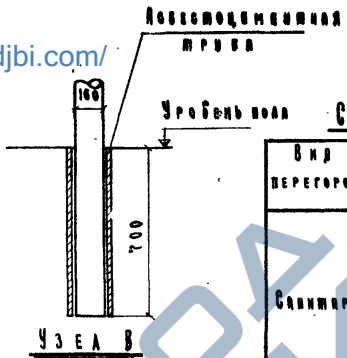
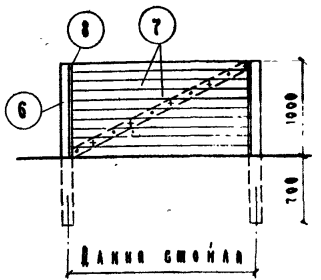
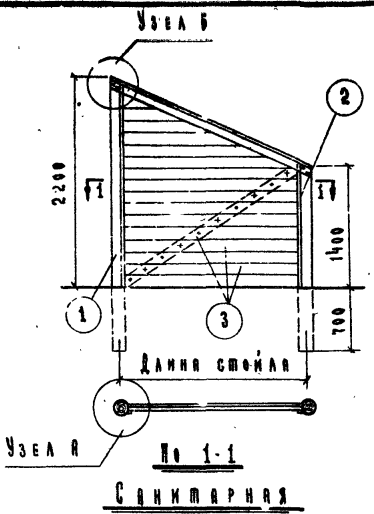
Выпуск 5

Лист ТК-13

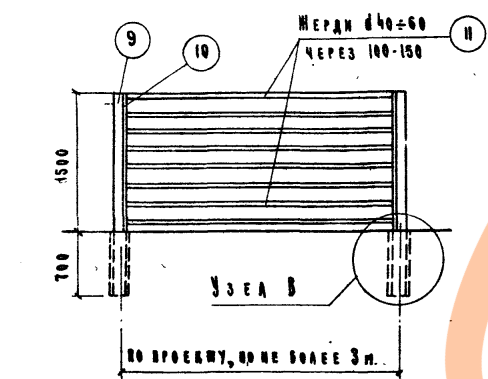
<https://zavodjbi.com/>

СПЕЦИФИКАЦИЯ ЛЕСОМЕРНОЙ

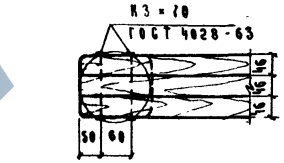
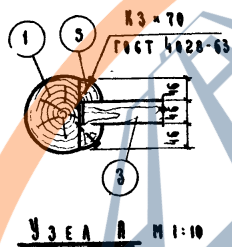
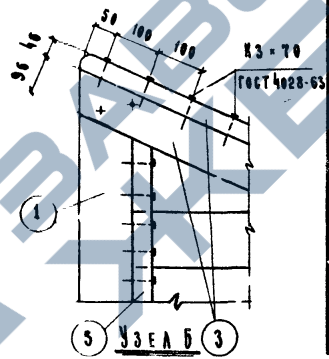
Вид перегородки	Наименов. и поз.	Ширина, мм	Сечен. или шаг, мм	Длина или площадь, м ²	Вол. м ³	Объем м ³	Общий объем м ³
Санитарная	Стойки 1	1	d-160	2900	1	0.066	0.304
	— 2	2	d-160	2100	1	0.046	
	Доски 3	3	8.46	4.0 м ²	—	0.188	
	Рейки 4	4	46x46	1400	1	0.003	
	Рейка 5	5	46x46	2200	1	0.004	
Крышная бранд	Стойки 6	6	d-160	1700	2	0.074	0.234
	Доски 7	7	8.46	3.4 м ²	—	0.155	
	Рейки 8	8	46x46	1000	2	0.005	
Перегородки секций	Стойки 9	9	d-160	2200	2	0.096	0.167
	Рейки 10	10	46x46	1500	2	0.004	
	Мерди II	II	d-50	2900	8	0.067	



ПЕРЕГОРОДКИ СТОЯ



Крышная бранд

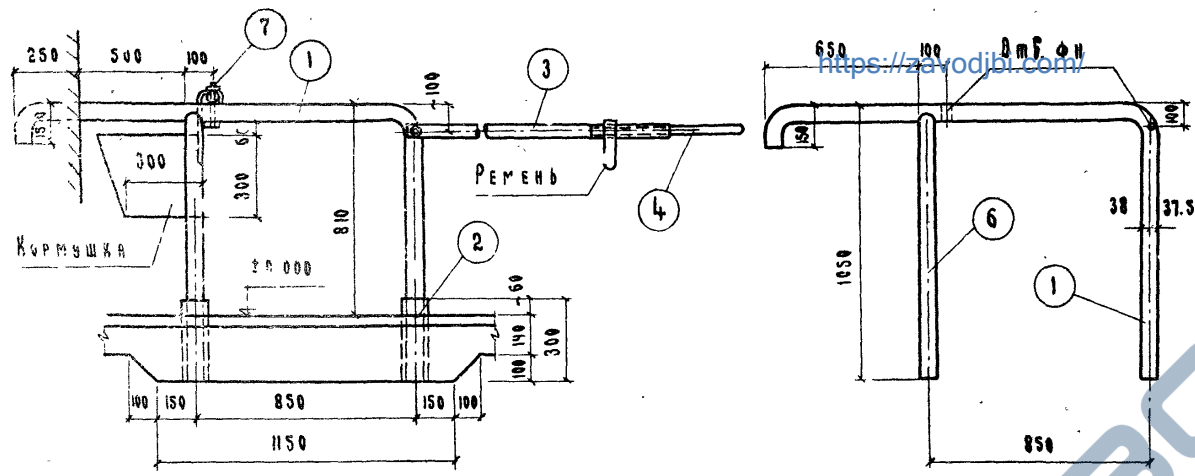


Вид сверху
(Верхняя доска условно не показана)

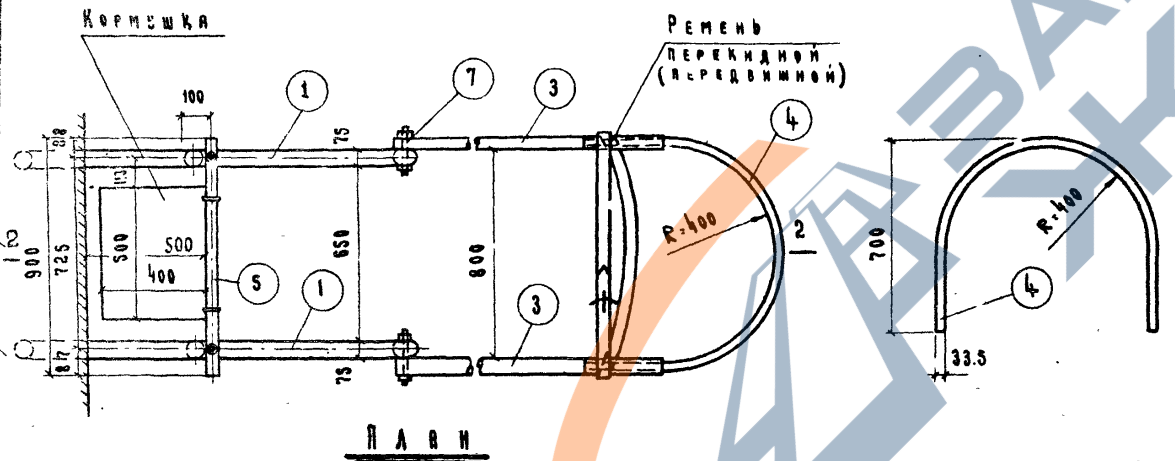
ПРИМЕЧАНИЯ:

1. Объем лесоматериала дан без учета отходов.
2. Асбестоцементные трубы обеспечивают прочность перегородок секций на верной установке (при беспробном сдвигании).
3. Формы стоек трубы заданы при устройстве основания пола Б.

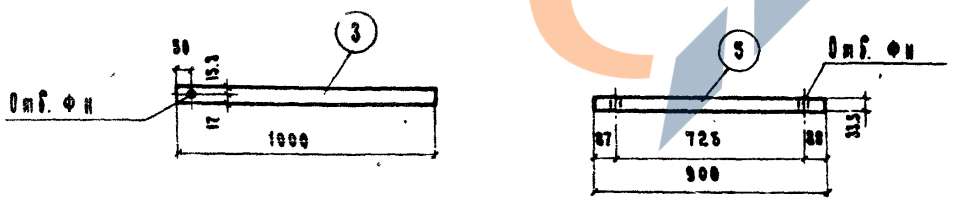
ПЕРЕГОРОДКИ СЕКЦИЙ



По 2-2



П л а н



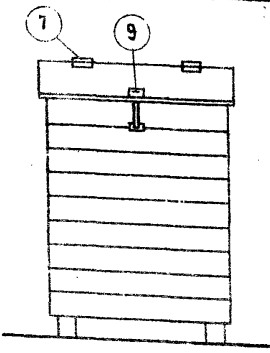
СПЕЦИФИКАЦИЯ МЕТАЛЛА

№ поз.	Наименование	Сечение мм	Длина мм	К-во шт.	Вес в кг.	
					1 шт.	Общий
1	Стойка	Труба d _в = 70	2700	2	19.04	38.08
2	Опора стойки	Труба d _в = 80	300	4	2.51	10.04
3	Держатель	Труба d _в = 32	1800	2	3.09	6.18
4	Подвижная часть держателя	Труба d _в = 25	1900	1	4.55	4.55
5	Пластина	Труба d _в = 25	900	1	2.15	2.15
6	Стойка	Труба d _в = 70	1000	2	7.95	14.10
7	Болт	М10	130	4	0.089	0.36
8	Шайба	М10	—	8	0.004	0.03
9	Гайка	М10	—	4	0.01	0.04
Итого:						75.53

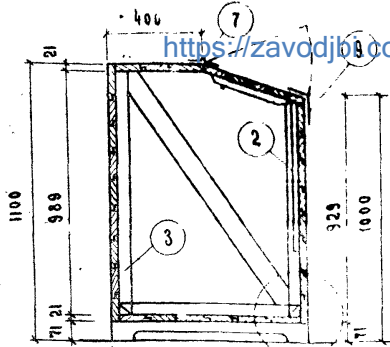
П Р И М Е Ч А Н И Я :

1. Опоры стоек поз. 2 заложить при устройстве осебления пола.
2. Трубы приняты по ГОСТ 3262-62, болты - по ГОСТ 7805-62, гайки - по ГОСТ 5915-62.

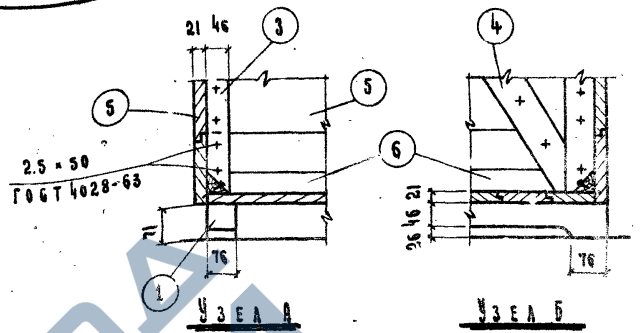
<https://zavodjbs.com/>



Общий вид



Узел Б

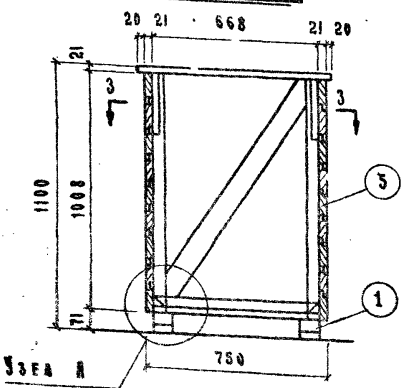


Узел А

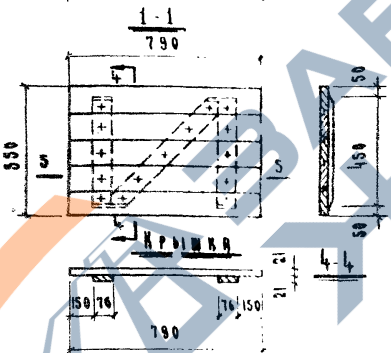
Узел Б

СПЕЦИФИКАЦИЯ ПЛАСТИМАТЕРИАЛОВ

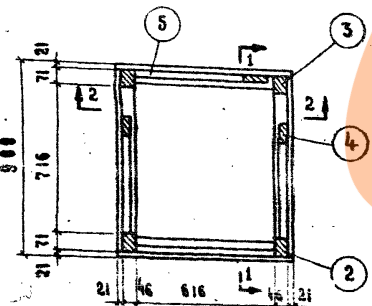
№ поз.	Наименование	Сечен. мм.	Длина мм.	Кол. шт.	Объем материала на изделие	Объем м ³
1	Подкадки	71-76	900	2	1.80	0.09
2	Стойки	46-71	888	2	1.78	0.086
3	Стойки	46-71	988	2	1.98	0.097
4	Раскосы	21-71	—	—	2.3	0.066
5	Доски обшивки крышки	8-21	—	—	3.1 м ²	0.065
6	Пряугольные бруски	46-46	—	—	2.60	0.067
Итого:						0.192



Узел А



Крышка



Узел Б

ПРИМЕЧАНИЯ:

1. Объем пластика для без учета обшивки
2. Доски обшивки и бруски каркаса шлифуют со всех сторон, доски под шриф стороны.

СПЕЦИФИКАЦИЯ МЕТАЛЛА

№ поз.	Наименование	Сечен. мм.	Длина мм.	Кол. шт.	Вес кг.
7	Металл А-15 ГОСТ 5085-65	—	—	2	0.060
8	Шпильки ГОСТ 145-60	Φ2.5	25	12	0.010
9	Накладка (комплект)	—	—	1	0.145
Итого:					0.215

1968 г.

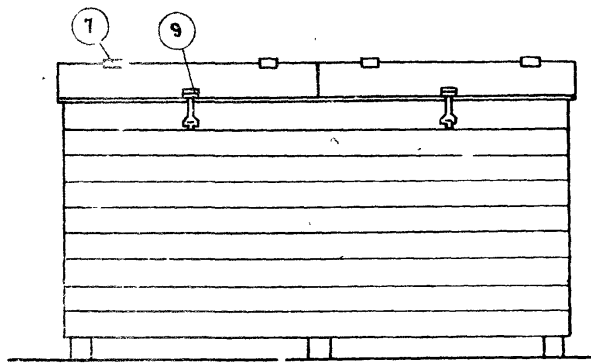
Унифицированные узлы и детали
сварочно-железные здания и сооружения.

Детали железобетонного оборудования для
ДЛЯ ОБЪЕКТОВ ГАЛЕРЕЙ СЛОИ
Литье для конденсированных паров АР-05 емк 0.5 куб. м.

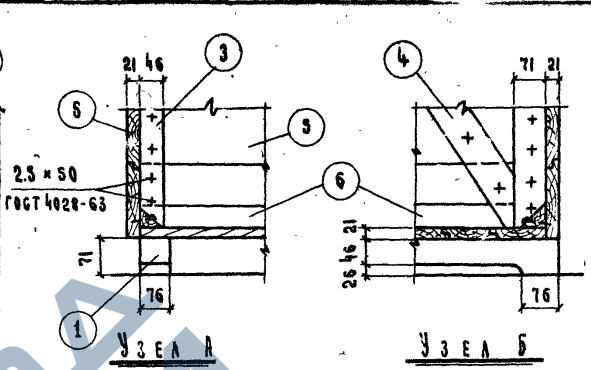
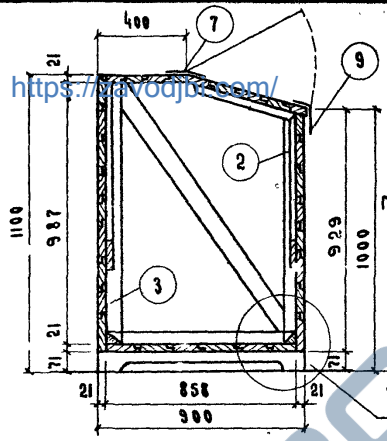
СЕРИЯ
2.800-2

Выпуск 5

Лист
ТХ-17



ОБЩИЙ ВИД

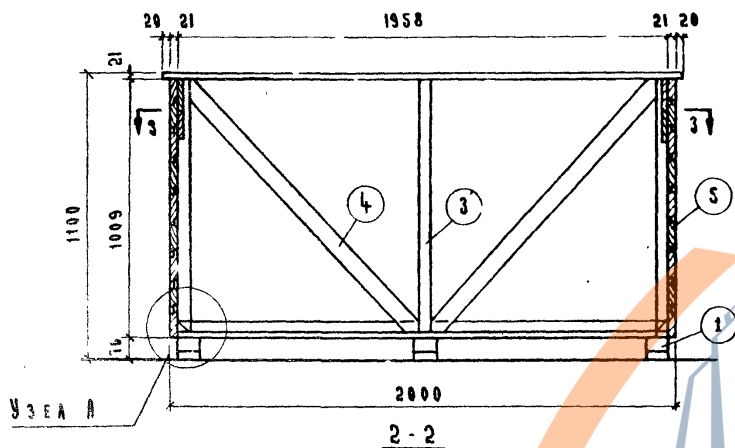


УЗЕЛ А

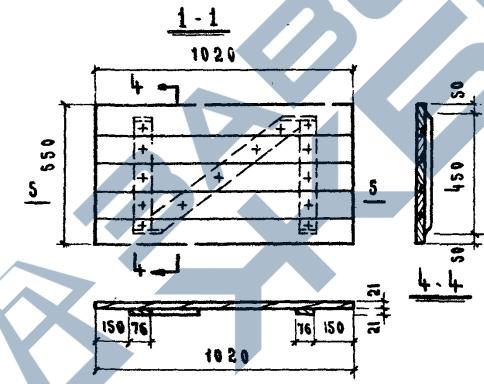
УЗЕЛ Б

СПЕЦИФИКАЦИЯ МАТЕРИАЛОВ

№ ПОЗ.	НАИМЕНОВАНИЕ	СЕЧЕН. МАК. ДИМ. мм	ДЛИНА мм	КОЛ. ШТ.	ОБЩАЯ ДЛИНА мм	КОЛ. ШТ.	ОБЪЕМ м ³
1	Подкладки	71×76	900	3	2.7	0.016	
2	Стойки	46×71	928	3	2.66	0.010	
3	Стойки	46×71	928	3	2.96	0.00	
4	Раскосы	21×71	—	—	8.0	0.015	
5	Доски обшивки крышки	5×21	—	—	8.3м	0.188	
6	Треугольн. бруски	46×46	—	—	5.0	0.013	
Итого:							0.253



УЗЕЛ А



1-1

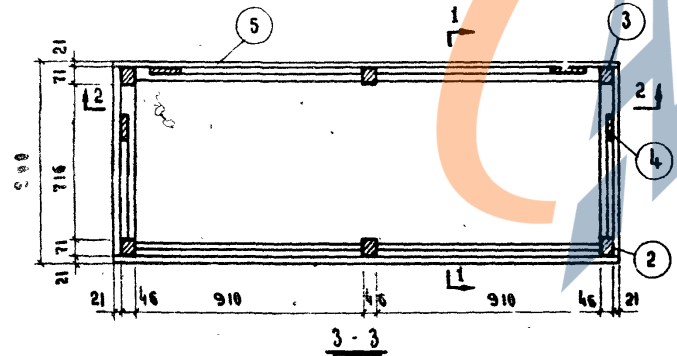
5-5

СПЕЦИФИКАЦИЯ МЕТАЛЛА

№ ПОЗ.	НАИМЕНОВАНИЕ	СЕЧ. мм	ДЛИНА мм	КОЛ. ШТ.	ВЕС кг
7	Яшки А-15 ГОСТ 5084-63	—	—	4	0.120
8	Шпурлы ГОСТ 1145-60	Φ2.5	23	24	0.020
9	Накладка (компл.)	—	—	2	0.290
Итого:					0.430

ПРИМЕЧАНИЯ:

1. Объем материалов дан без учета острожки.
2. Доски обшивки и бруски каркаса строгать со всех сторон, доски пола - с трех сторон.



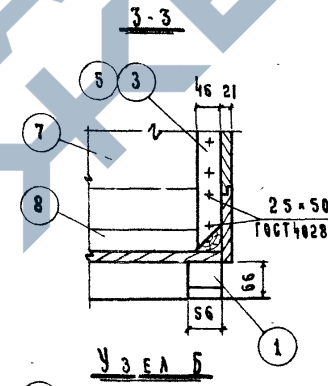
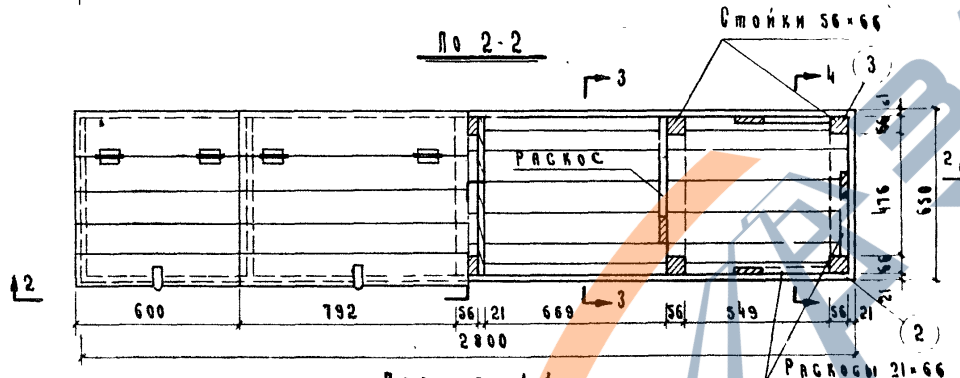
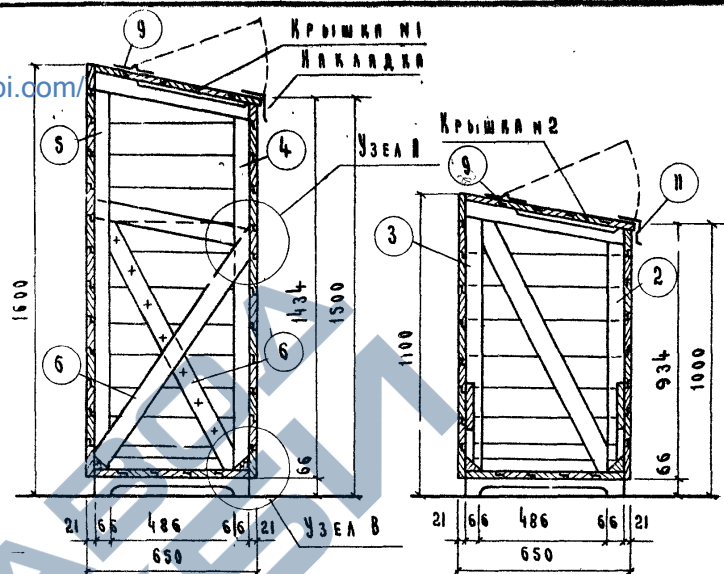
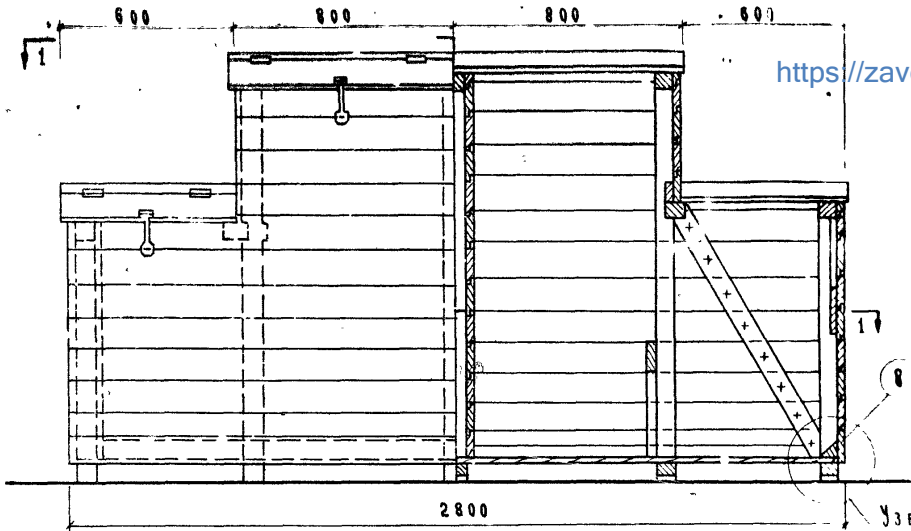
3-3

1968 г. Унифицированные узлы и детали сельскохозяйственных зданий и сооружений

Депар. сельскохозяйственного оборудования для концентрированных кормов АР-15 емк 15 куб. м.

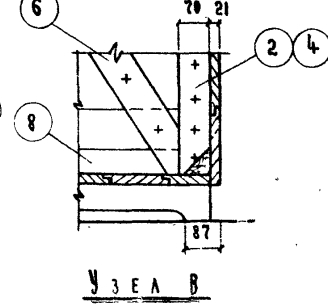
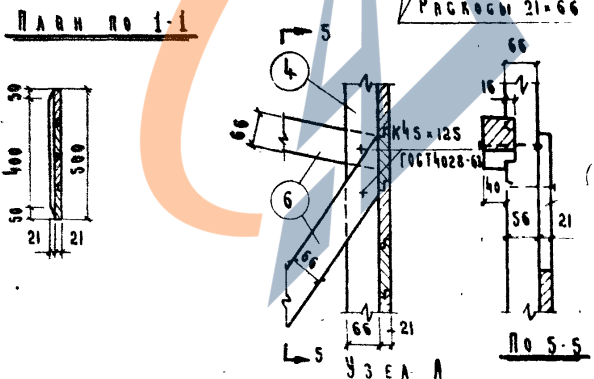
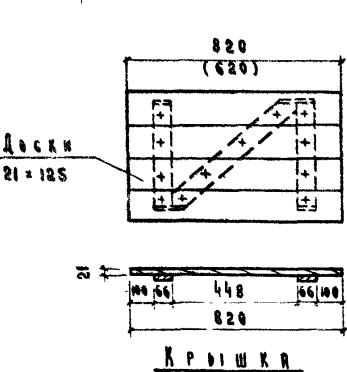
Серия 2.800-2 Выпуск 5 Лист ТК-18

<https://zavodjbi.com>



СПЕЦИФИКАЦИЯ МАТЕРИАЛОВ

№ ПОЗ.	НАИМЕНОВАНИЕ	СЕЧЕН. МАТ. ММ	ДЛИНА ММ.	КОЛ. ШТ.	ОБЩАЯ ДЛИНА МАТ. М	ОБЪЕМ М ³
1	Накладки	56x66	608	5	3.25	0.013
2	Стойки	56x66	826	2	1.65	0.007
3	Стойки	56x66	926	2	1.85	0.008
4	Стойки	56x66	1326	3	3.90	0.017
5	Стойки	56x66	1426	3	4.28	0.018
6	Раскосы	21x66	-	-	17.90	0.031
7	Доски обшивки и крышки	5x21	-	-	13.14	0.275
8	Презольные враски	45x46	-	-	6.9	0.017
Итого:					0.386	



СПЕЦИФИКАЦИЯ МЕТАЛЛА

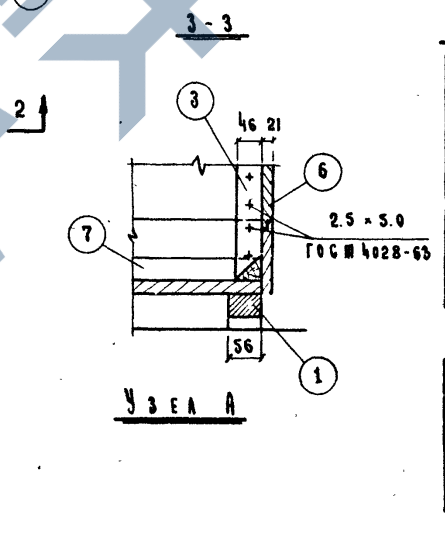
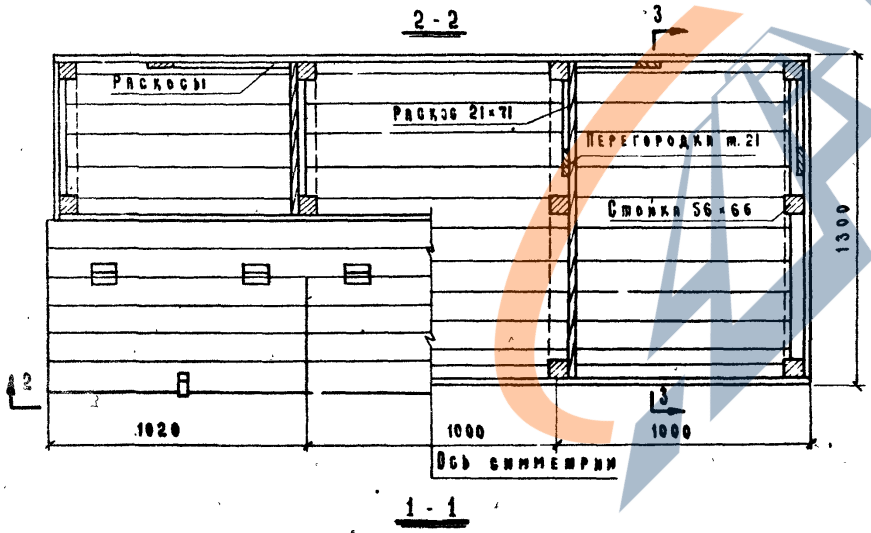
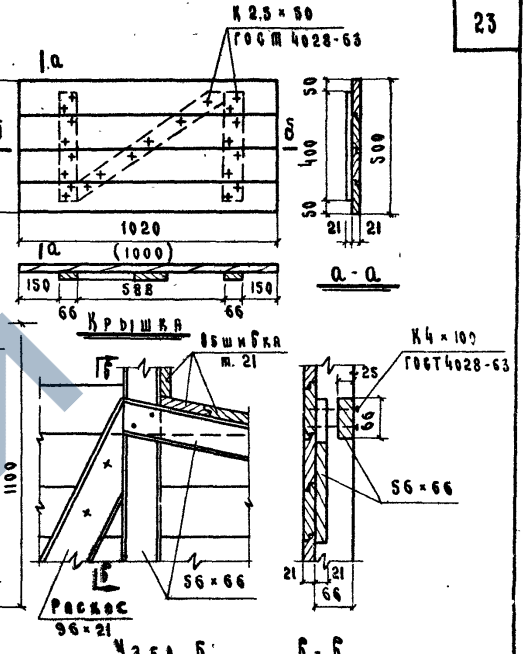
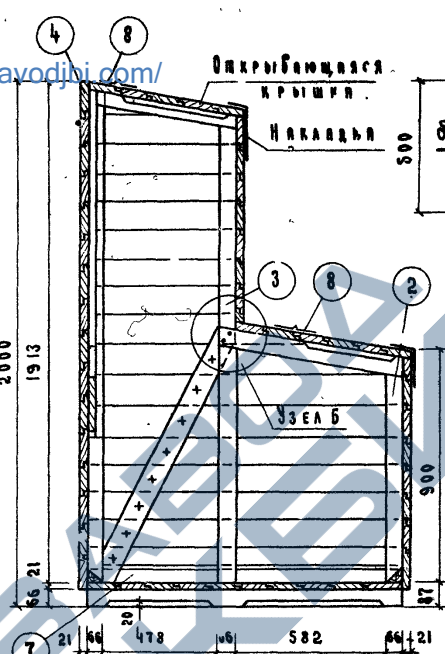
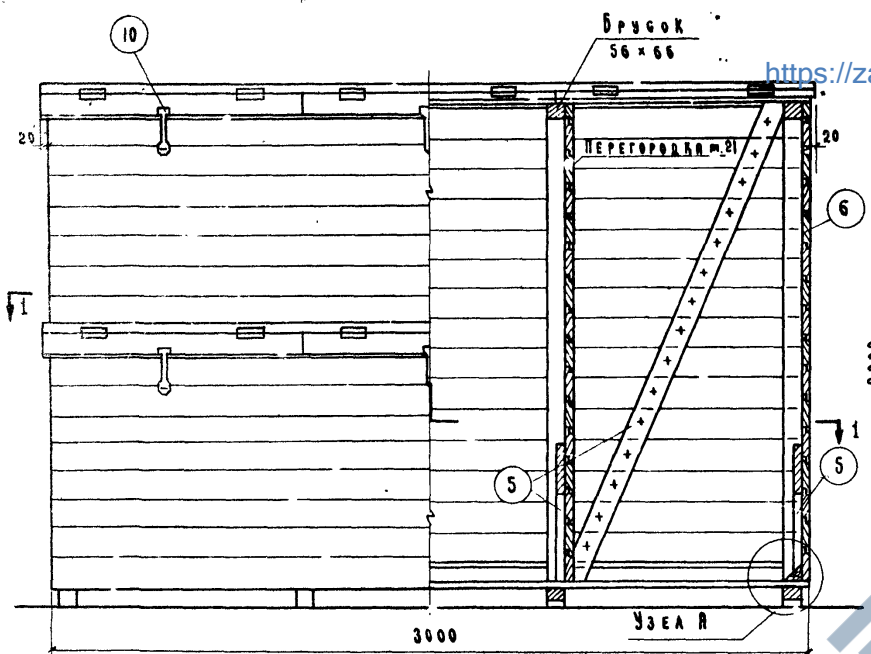
№ ПОЗ.	НАИМЕНОВАНИЕ	СЕЧЕН. ММ.	ДЛИНА ММ.	КОЛ. ШТ.	ВЕС КГ.
9	Металл ГОСТ 15088-65	-	-	8	0.240
10	Шпильки ГОСТ 1145-60	φ 2.5	25	48	0.040
11	Накладка (компа)	-	-	4	0.580
Итого:					0.860

Примечания см лист ТК-17

1968 г. Унифицированные узлы и детали сельскохозяйственных зданий и сооружений

Детали технологического оборудования для строительства скота
Ларь для концентрированных кормов ЛР-20 емк. 2,9 куб. м.

БЕРИЯ 2800-2
Выпуск 5
Лист ТК-19



СПЕЦИФИКАЦИЯ МАТЕРИАЛОВ

№ ПОЗ.	НАИМЕНОВАНИЕ	СЕЧ. КАТ. ДИМ.	ДЛИНА ДИМ.	КОЛ. ШТ.	ОБЪЕМ ДИМ. МАТ.	ВЕС ДИМ. МАТ.
1	НАКАЛДКИ	56x66	1260	4	5.04	0.022
2	СТОЙКИ	56x66	800	4	3.20	0.013
2	СТОЙКИ	56x66	1705	4	6.82	0.028
4	СТОЙКИ	56x66	1805	4	7.20	0.030
5	ПРЯКОС	21x71	—	—	4.00	0.021
6	ДОСКИ ОБИВКИ КРЫШИ	5x21	—	—	27.6	0.580
7	ПЕРЕГОР. БРУСКИ	46x46	—	—	8.50	0.021
					Итого:	0.715

СПЕЦИФИКАЦИЯ МЕТАЛЛА

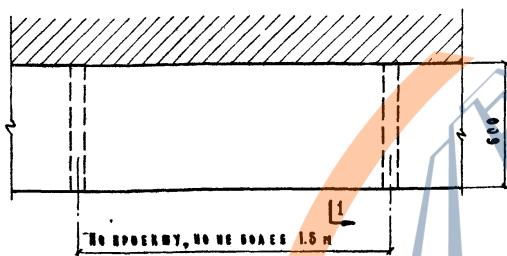
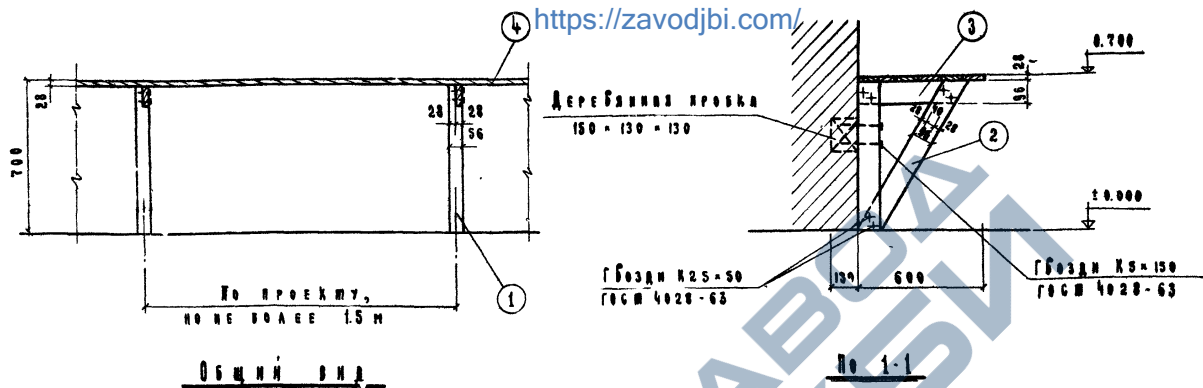
№ ПОЗ.	НАИМЕНОВАНИЕ	СЕЧ. ДИМ.	ДЛИНА ДИМ.	КОЛ. ШТ.	ВЕС КГ	
8	МЕТАЛЛ В-75 ГОСТ 5082-65	—	—	12	0.360	
9	ШПРЫН ГОСТ 145-60	25	25	72	0.660	
10	НАКАЛДКА (КОМПЛЕКТ)	—	—	4	0.580	
					Итого:	1.000

Примечания см. лист ТК-17.

1968 г. Унифицированные узлы и детали сельско-хозяйственных зданий и сооружений.

Детали неокрашенного оборудования для ферм и помещений для скота. Ларь для концентрированных кормов АР-50 енк. 5.0 кв. м.

СЕРИЯ 2800-2 ВЫПУСК 5 Лист ТК-20



Спецификация пиломатериалов на 15 м.

№ поз.	Наименование	Сеч. мм	Длина мм	Кол. шт.	Общая длина м	Объем м ³
1	Шпилька	56×96	666	2	1,32	0,008
2	Подкос	56×96	320	1	0,32	0,005
3	Ригель	28×96	520	1	0,52	0,017
4	Доски	8×36	—	—	—	0,036

Итого: 0,066

П Р И М Е Ч А Н И Я:

1. Деревянная прокладка сверху покрывается алюминием или латунником.
2. Объем пиломатериалов дан без учета обрешетки.

1968 г.

Унифицированные узлы и детали
облагодотделительных зданий и сооружений.

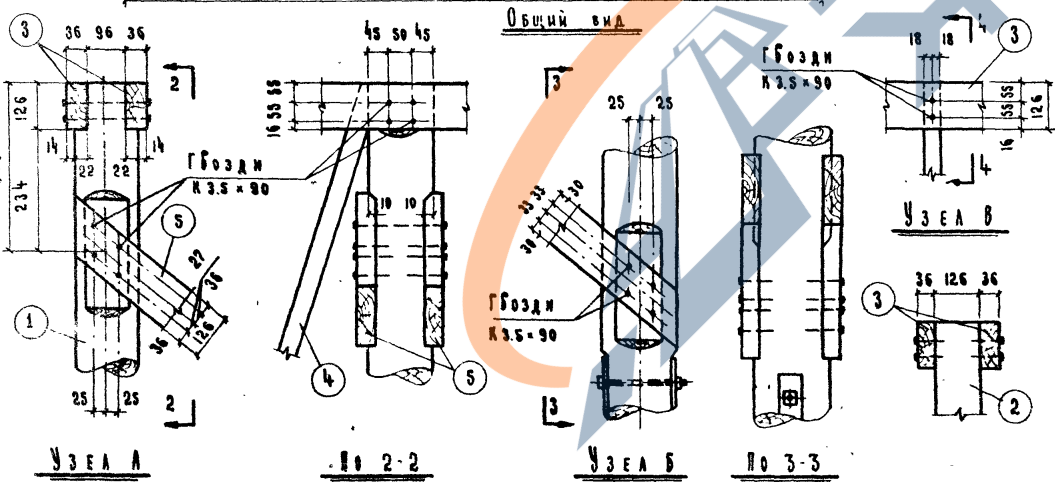
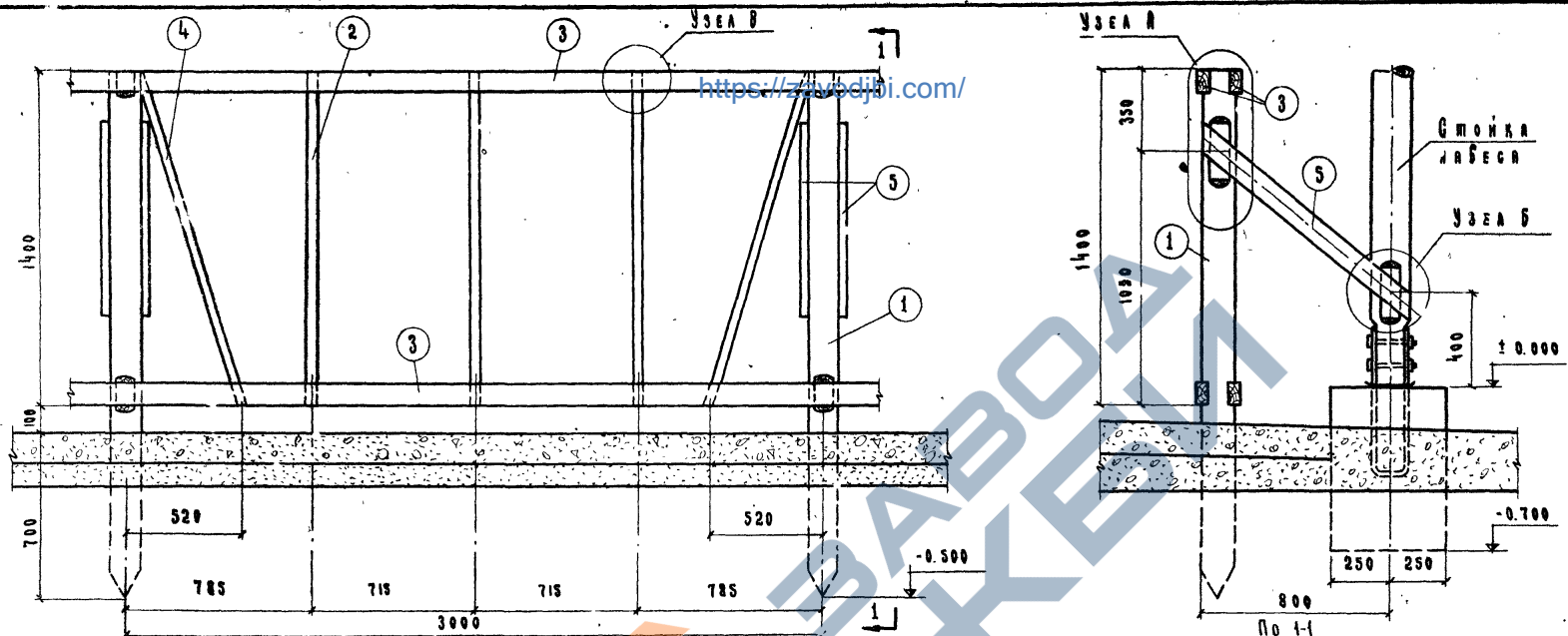
<https://zavodjbi.com/>
Детали механизированного строительства
ДЛД. ФЕРМ ПРЯМОГО УГОЛЬНОГО СКОМА

Воски - сива

СЕРИЯ
2.808-2

Выпуск 5

Лист
ГК-21

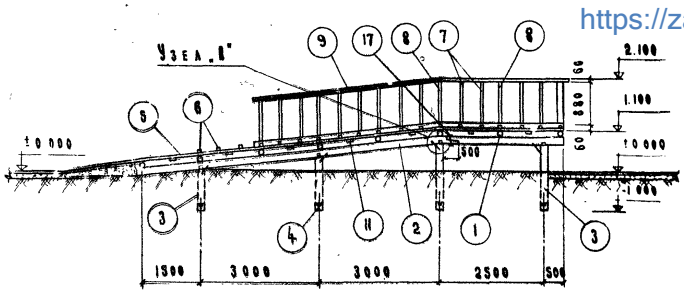


СПЕЦИФИКАЦИЯ ЛЕСОМАТЕРИАЛА НА 3,0 м.м.

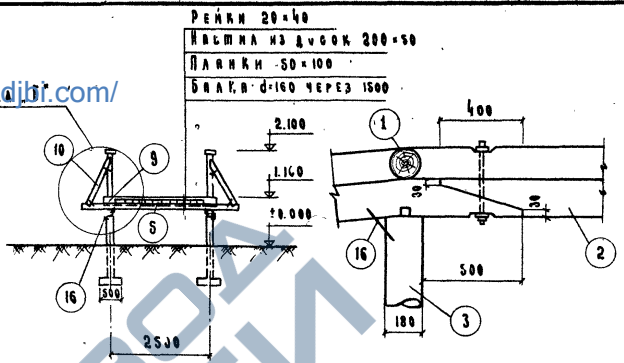
№ ПОЗ.	НАИМЕНОВАНИЕ ЭЛЕМЕНТА	СЕЧЕНИЕ ММ.	ДЛИНА ЭЛЕМ. ММ.	ОБЪЕМ ДРЕВЕСИНЫ НА 1 ЭЛЕМ. м ³	КОЛ-ВО ЭЛЕМ. ШТ.	РЕШНИ ОБЪЕМ м ³
1	Столбы	8×140	2200	0.038	2	0.076
2	Панки	36×126	1400	0.007	3	0.021
3	Скляпка	2(36×126)	3250	0.029	2	0.058
4	Раскос	36×126	1500	0.007	2	0.014
5	Подкос	2(36×126)	1200	0.01	4	0.044
Итого:						0.213

П Р И М Е Ч А Н И Я:

- 1 Объем лесоматериала дан без учета острожки.
- 2 Гвозди приняты по ГОСТ 4028-63.

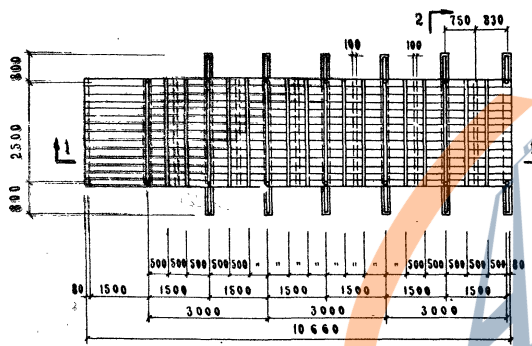


<https://zavodibj.com/>

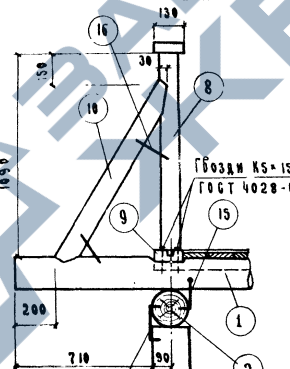


РЕЙКИ 20x40
 НАШТА ИЗ ДУБОВ 300x50
 ПЛАНКИ 50x100
 БАЛКА d=160 ЧЕРЕЗ 1500

РАЗРЕЗ 1-1



РАЗРЕЗ 2-2



УЗЕЛ Б

СПЕЦИФИКАЦИЯ ЛЕСОМАТЕРИАЛА

№ ПОЗ.	НАИМЕНОВАНИЕ	СЕЧЕНИЕ КАН, 6" мм	ДЛИНА мм.	КОЛ. ШТ.	ОЗНАЧ. ДАННЫХ НА ЧЕРТЕЖЕ	ОБЪЕМ м³
1	БАЛКА	d=160	4100	8	32.8	0.784
2	ПРОГОН	d=180	10600	2	21.2	0.500
3	СТОЙКА	d=180	—	—	13.6	0.435
4	ПОДКАЛАДКА	d=180	300	8	4.0	0.120
5	ДОСКИ	d=50	—	—	36.2 м²	1.812
6	РЕЙКИ	20x40	2700	19	51.3	0.041
7	СТОЙКА	d=70	960	20	19.2	0.050
8	СТОЙКА	d=100	960	12	11.52	0.100
9	ДОСКИ	d=60	—	—	3.5 м²	0.210
10	ПОДКОС	d=100	1000	12	12.0	0.180
11	БАЛКА	50x100	2700	7	18.9	0.055
Итого:						4.29

РАСХОД МЕТАЛЛА

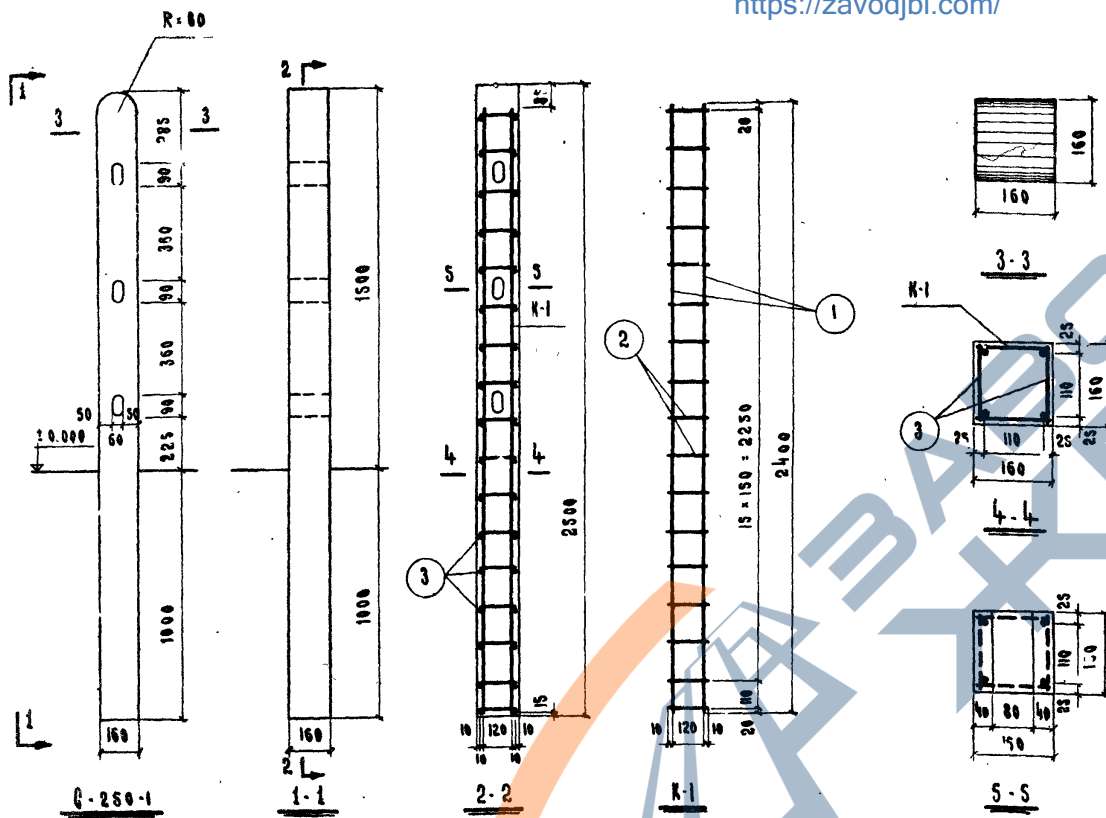
№ П/Я	НАИМЕНОВАНИЕ	СЕЧ. мм.	ДЛИНА мм.	КОЛ. ШТ.	ВЕС 1 ШТ.	ИТОГОВЫЙ ВЕС кг.
15	СКОБЫ	Ф10	250	8	0.154	1.23
16	"	Ф10	200	40	0.123	4.92
17	БОЛТ	М12	220	21	0.206	0.41
Итого:						6.56

П Л А Н

УЗЕЛ Б

<https://zavodibj.com/>

<https://zavodjbi.com/>



СПЕЦИФИКАЦИЯ СТАЛИ НА 1 ЭЛЕМЕНТ

ПРИМЕРНАЯ МАРКА	КОЛ. ПОЗ.	№ ПОЗ.	Ø мм.	На один элемент		Вес стали	
				Код. шт.	Длина мм	Общая длина м	Одной позиции
К-1	2	1	10A1	4	2400	9.60	5.92
		2	5B1	34	140	4.76	0.73
ИДЕАЛЬНЫЕ СЕРВИИ	3	5B1	34	160	5.45	0.84	7.49

ВЫБОРКА СТАЛИ НА 1 ЭЛЕМЕНТ

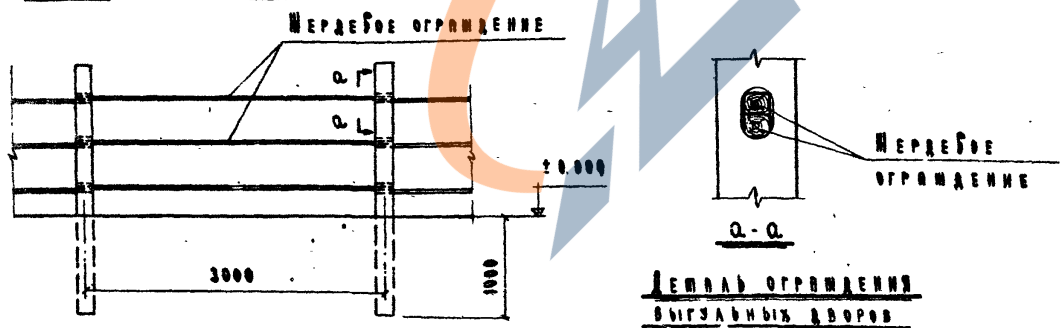
Диаметр мм	мм	5B1	10A1
Длина м	м	10.21	9.60
Вес кг	кг	1.57	5.92
Нормативное сопротивление арматуры R _к кг/см ²		5500	2400
ГОСТ		6727-53	5781-61

ХАРАКТЕРИСТИКА ИЗДЕЛИЯ

Марка бетона	Объем бетона м ³	Вес стали кг	Расход стали на 1 м ³ бетона	Вес изделия кг.
200	0.061	7.49	12.20	152.5

ПРИМЕЧАНИЕ:

Стойки предназначены для ограждения выгальных дворов фермы.



**ДЕТАЛЬ ОГРАЖДЕНИЯ
ВЫГАЛЬНЫХ ДВОРОВ**