

ТИПОВЫЕ СТРОИТЕЛЬНЫЕ КОНСТРУКЦИИ, ИЗДЕЛИЯ И УЗЛЫ

<https://zavodjbi.com/>
Серия 1.432.1-20

**ПАНЕЛИ СТЕН ЖЕЛЕЗОБЕТОННЫЕ ПРЕДВАРИТЕЛЬНО НАПРЯЖЕННЫЕ
ДЛИНОЙ 12м ДЛЯ НЕОТАПЛИВАЕМЫХ ПРОИЗВОДСТВЕННЫХ ЗДАНИЙ**

Выпуск I

**УКАЗАНИЯ ПО ПРИМЕНЕНИЮ
МОНТАЖНЫЕ УЗЛЫ И СОЕДИНИТЕЛЬНЫЕ ИЗДЕЛИЯ
РАБОЧИЕ ЧЕРТЕЖИ**

23247-01
ЦЕНА 2-43

<https://zavodjbi.com/>

1987



ЦЕНТРАЛЬНЫЙ ИНСТИТУТ ТИПОВОГО ПРОЕКТИРОВ
ГОССТРОЯ СССР

Москва А-445 Смольная ул 22

Сдано в печать X 1988 года

Заказ № 11481

Тираж 5190

ТИПОВЫЕ СТРОИТЕЛЬНЫЕ КОНСТРУКЦИИ, ИЗДЕЛИЯ И УЗЛЫ

<https://zavodjbi.com/>

Серия 1.432.1-20

ПАНЕЛИ СТЕН ЖЕЛЕЗОБЕТОННЫЕ ПРЕДВАРИТЕЛЬНО НАПРЯЖЕННЫЕ
ДЛИНОЙ 12м ДЛЯ НЕОТАПЛИВАЕМЫХ ПРОИЗВОДСТВЕННЫХ ЗДАНИЙ

Выпуск 1

УКАЗАНИЯ ПО ПРИМЕНЕНИЮ
МОНТАЖНЫЕ УЗЛЫ И СОЕДИНИТЕЛЬНЫЕ ИЗДЕЛИЯ
РАБОЧИЕ ЧЕРТЕЖИ

РАЗРАБОТАНЫ
ИНСТИТУТОМ ЛЕНИНГРАДСКИЙ ПРОМСТРОЙПРОЕКТ

ГЛАВНЫЙ ИНЖЕНЕР ИНСТИТУТА

ГЛАВНЫЙ КОНСТРУКТОР

ГЛАВНЫЙ ИНЖЕНЕР ПРОЕКТА

ПРИ УЧАСТИИ
НИИЖБ ГОССТРОЯ СССР

ЗАМ.ДИРЕКТОРА ИНСТИТУТА

ЗАВ.ЛАБОРАТОРИЕЙ

 - В.А. СЕМЕНОВ

Ю.С. БАРАНОВ

 - Т.В. ЧЕРЕВАНЬ

Ю.П. ГУЩА

В.А. ЯКУШИН

УТВЕРЖДЕНЫ
ГУП ГОССТРОЯ СССР
ПИСЬМО ОТ 28.12.87 № 6/6-4629

ВВЕДЕНЫ В ДЕЙСТВИЕ
с 01.07.88

ЛЕНИНГРАДСКИМ ПРОМСТРОЙПРОЕКТОМ
ПРИКАЗ ОТ 31.03.88 № 59


<https://zavodjbi.com/>

© ЦИТП Госстроя СССР, 1988

23247-01 2

Обозначение	Наименование	Стр.
I.432.I-20.I-00 ПЗ	Пояснительная записка	3
I.432.I-20.I-01 НИ	Номенклатура стеновых панелей	10
I.432.I-20.I-02 НИ	Номенклатура угловых блоков	18
I.432.I-20.I-01 АР	Пример решения фасада с окнами $h = 600$ мм	19
I.432.I-20.I-02 АР	Пример решения фасада цеха с пыльным производством	20
I.432.I-20.I-03 АР	Пример решения фасада цеха с встроенной этажеркой	21
I.432.I-20.I-04 АР	Пример решения фасада с декоративным использованием панелей разной фактуры	22
I.432.I-20.I-05 АР	Пример решения парапетов торцовых фасадов	23
I.432.I-20.I-06 АР	Узлы I ... 4	24
I.432.I-20.I-01	Схема расположения опорных консолей для стен с панелями марки "ПС"	25
I.432.I-20.I-02	Схема расположения опорных консолей для стен с панелями марок "ПС" и "ПСН"	26
I.432.I-20.I-03	Схема расположения узлов крепления опорных консолей. Узлы крепления	27

Обозначение	Наименование	Стр.
I.432.I-20.I-01 У	Детали углов зданий на уровне парапетных панелей	28
I.432.I-20.I-02 У	Детали углов зданий на уровне подкрановых вставок колонн	29
I.432.I-20.I-01.00	Опорные консоли РК-I и ТК-I	30
I.432.I-20.I-01.00СБ	Опорные консоли РК-I и ТК-I. Сборочный чертёж	30

ИЗМ. ПОДЛ. ПР. РАС. И ДАТА

I.432.I-20.I									
Нач.отд.	Царбак	<i>[Signature]</i>							
Гл. констр.отд.	Цибарев	<i>[Signature]</i>							
Н.контр.	Аксенова	<i>[Signature]</i>							
Нач.сект.	Бредский	<i>[Signature]</i>							
Вед.инж.	Агаевкс	<i>[Signature]</i>							
СОДЕРЖАНИЕ			<table border="1"> <tr> <td>Стадия</td> <td>Лист</td> <td>Листов</td> </tr> <tr> <td>Р</td> <td></td> <td>1</td> </tr> </table>	Стадия	Лист	Листов	Р		1
Стадия	Лист	Листов							
Р		1							
			ГОССТРОИ ССР ЛЕНИНГРАДСКИЙ ПРОМСТРОИПРО						

I. ОБЩИЕ СВЕДЕНИЯ

<https://zavodjbi.com/> из арматурной высокопрочной проволочной стали периодического профиля класса Вр-II по ГОСТ 7348-81;

I.1. Настоящая серия содержит рабочие чертежи железобетонных предварительно напряженных стеновых панелей, предназначенных для стен неотапливаемых производственных зданий с шагом крайних колонн 12 м.

из арматурных канатов спиральных семипроволочных класса К-7 по ГОСТ 13840-68^ж.

Серия состоит из следующих выпусков:

Значения принятых нормативных и расчетных сопротивлений арматуры и контролируемое монтажное напряжение приведено в табл. I Выпуска 2. Поперечные ребра и полка панелей армируются плоскими сварными каркасами и сетками из стержневой арматурной стали периодического профиля класса АШ по ГОСТ 5781-82 и обыкновенной арматурной проволоки периодического профиля класса Вр-I по ГОСТ 6727-80.

- Выпуск I - Указания по применению. Монтажные узлы и соединительные изделия. Рабочие чертежи;
- Выпуск 2 - Стеновые панели. Рабочие чертежи;
- Выпуск 3 - Арматурные и закладные изделия. Рабочие чертежи.

2.3. Бетон для изготовления панелей принят классов В20, В25, В30 и В35. Бетон для изготовления угловых блоков принят класса В15.

2. КОНСТРУКЦИЯ, НОМЕНКЛАТУРА И РАСЧЕТ ПАНЕЛЕЙ

2.1. Стеновые панели представляют собой ребристую железобетонную плиту. Высота продольных ребер - 300 мм. Поперечные ребра предусмотрены через 2 м. Толщина полки 30 мм.

2.4. Марки бетона по морозостойкости указываются в конкретном проекте, руководствуясь данными, приведенными в таблице 9 главы СНиП 2.03.01-84 "Бетонные и железобетонные конструкции". Виды и марки стали для арматуры и марки прокатных сталей для закладных деталей должны уточняться и указываться в конкретном проекте в зависимости от расчетной температуры по данным Приложения I и 2, СНиП 2.03.01-84.

2.2. Армирование панелей выполнено следующим образом. В продольных ребрах применена напрягаемая арматура, которая разработана в шести вариантах:

2.5. Стеновые панели по назначению в стене здания разделяются на рядовые, панели - перемычки, парапетные, подкарнизные рядовые и подкарнизные панели-перемычки. Рядовые панели воспринимают ветровую нагрузку, приходящую только на поверхность самой панели. Такие панели устанавливаются в глухих участках стен.

- из стержневой арматурной стали класса А-III марки 35 ГС, упрочненной вытяжкой с контролем удлинения на 3,5% по ГОСТ 5781-82;
- из стержневой арматурной стали класса А-IV по ГОСТ 5781-82;
- из стержневой термически и термомеханически упрочненной арматуры классов Аг-V и Аг-VI по ГОСТ 10884-81;

Парапетные панели предусмотрены для парапетов стен зданий с внутренним отводом воды с кровли, они воспринимают ветровую нагрузку как рядовые панели и отличаются от них только дополнительными закладными изделиями.

				I.432.I-20.I-00ПЗ			
Нач. отд.	Царбак	<i>[подпись]</i>		Пояснительная записка	Страниц	Лист	Листов
Гл. констр. отд.	Цибаров	<i>[подпись]</i>			Р	1	7
Инж. констр.	Аксенова	<i>[подпись]</i>			ГОССТРОИ СССР		
Инж. констр.	Бродский	<i>[подпись]</i>			ЛЕНИНГРАДСКИЙ		
Вед. инж.	Агвенко	<i>[подпись]</i>			ПРОМСТРОИПРОДУКТ		

Подкарнизные панели рядовые, также рассчитаны на ветровую нагрузку как рядовые и имеют дополнительные закладные изделия для крепления карнизной плиты.

Панели-перемычки и подкарнизные панели-перемычки воспринимают ветровую нагрузку, приходящуюся как на поверхность самой панели, так и на поверхность примыкающего к панели участка оконного проема.

2.6. В серии разработаны панели с высотами 1200 мм, 1800 мм и 2400 мм. В панелях высотой 2400 мм предусмотрены марки панелей с проемами для окон или дверей.

2.7. В продольных ребрах панелей предусмотрены четыре закладных изделия МН I, предназначенные для крепления панелей к каркасу здания.

В конкретном проекте в зависимости от типа несущих конструкций расположение и количество закладных изделий должно уточняться, и в данные рабочие чертежи должны быть внесены соответствующие коррективы.

Привязка закладных изделий МН I выполняется в конкретном проекте.

2.8. Все разработанные в серии панели имеют индекс "ПС" или "ПСН".

Панели типа "ПС" устанавливаются в стене ребрами внутрь здания (основной вариант), а панели типа "ПСН" ребрами наружу здания (на фасад).

Отличаются панели типа "ПСН" от типа "ПС" только расположением закладных изделий МН I, МН 3 и МН 4 см. документ I.432.I-20.2-210000 СБ.

2.9. Номенклатуру панелей см. документ ОI НИ. В графе "марка панели" обозначены только панели типа "ПС". Данные для панелей типа "ПСН" идентичны и их следует принимать по этой номенклатуре.

2.10. Расчет и проектирование панелей выполнены в соответствии с главой СНиП 2.01.07-85 "Нагрузки и воздействия" и главой СНиП 2.03.01-84 "Бетонные и железобетонные конструкции".

Расчет панелей на прочность произведен на следующие нагрузки:

- а) На усилия от собственного веса, возникающие в процессе распалубки (изгиб из плоскости) и подъемно-транспортных операций (изгиб в плоскости). Собственный вес принят с коэффициентом динамичности, равным 1,5.
- б) На усилия, возникающие при возведении здания (монтажный случай), при этом панели рассчитаны на нагрузку от собственного веса и ветровую нагрузку, определенную по формуле:

$$W_m = W_0 \cdot C \cdot \beta$$

где: C - аэродинамический коэффициент, равный $\pm 1,4$;

W_0 - нормативное значение ветрового давления (приведено в номенклатуре);

β - ширина панели в метрах

- в) На усилия в эксплуатационной стадии панели рассчитаны на нагрузку от собственного веса, веса оконных переплетов (только для панелей-перемычек) и горизонтальную ветровую нагрузку, определенную по формуле:

$$W_m = \gamma_f \cdot C \cdot W_0 \cdot \beta$$

где: γ_f - коэффициент надежности по нагрузке, равный 1,4;

C - аэродинамический коэффициент, равный +1,0 (активное давление) или -0,8 (пассивное давление);

W_0 - нормативное значение ветрового давления (приведено в номенклатуре панелей с учетом оконного проема)

Расчетная вертикальная нагрузка от веса переплетов, действующая на панель, расположенную снизу оконного проема, не должна превышать 4,0 кН/м (400 кгс/м), а для панелей высотой 1200 мм - 1,7кН/м (170 кгс/м).

2.11. Расчет панелей по второму предельному состоянию (по деформациям и трещиностойкости) произведен на нормативную ветровую нагрузку (см. номенклатуру), при этом трещины в продольных ребрах не образуются.

Максимальный прогиб панели принят равным $l/200$

где l - расчетный пролет, равный 11,7 м.

2.12. При расчете напрягаемой арматуры принято, что натяжение арматуры осуществляется механическим способом.

3. ОБЛАСТЬ ПРИМЕНЕНИЯ ПАНЕЛЕЙ

3.1. Панели, разработанные в данной серии, предназначены для стен неотапливаемых производственных зданий в районах строительства с сейсмичностью не выше 6 баллов и при отрицательной температуре 55°C и выше. В конкретном проекте по величине отрицательной расчетной температуры должны быть приняты марки стали на арматуру и закладные изделия, а также указана марка бетона по морозостойкости (см. СНиП 2.03.01-84; Приложение 1 и 2, п.п. 2.9 и 2.10).

3.2. В рабочих чертежах серии разработки панели для условий эксплуатации в неагрессивной среде. В конструкции панелей, предназначенных для применения в условиях слабо- и среднеагрессивных газовых средах, должны быть внесены следующие изменения:

- Толщина полки панели должна быть увеличена с 30 до 45 мм с соответствующим увеличением общей высоты плиты, веса и расхода бетона;
- Защитный слой для сетки полки должен быть увеличен до 20 мм;
- В арматурных сетках, устанавливаемых в полках панелей, проволочная арматура диаметром \varnothing 3Вр-I должна быть заменена на проволочную арматуру \varnothing 4Вр-I.

3.3. Способы антикоррозионной защиты и требуемые показатели проницаемости бетона для изготовления панелей приведены в табл. I.

3.4. Закладные изделия панелей должны быть защищены от коррозии в соответствии с указаниями п.п. 2.40; 2.41 и 2.45; СНиП 2.03.11-85 "Защита строительных конструкций от коррозии".

3.5. Панели применяемые в условиях агрессивной среды в конкретном проекте должны иметь специальную марку. В марку таких панелей

вводят дополнительные буквенные обозначения "АН", "АП" и "АО", которые пишутся в конце наименования конструкции. Например: ПСАН 120.18-2АТУТ-I.

Буквенные индексы "АН" - указывают, что панели должны выполняться из бетона нормальной проницаемости, буквенные индексы "АП" указывают на бетон пониженной проницаемости, а "АО" - особо низкой.

3.6. Все данные по антикоррозионной защите панелей и закладных изделий, обозначение проницаемости бетона и способы защиты в зависимости от степени агрессивного воздействия газообразной среды и влажности, приведенные в табл. I, приняты по указаниям главы СНиП 2.03.11-85 "Защита строительных конструкций от коррозии".

3.7. Указания по транспортировке панелей, их строповке и складированию следует смотреть в разделе 4 технических требований в выпуске 2. При производстве монтажных работ следует руководствоваться главой СНиП III-16-80 "Бетонные и железобетонные конструкции сборные" и главой СНиП III-4-80 "Техника безопасности в строительстве".

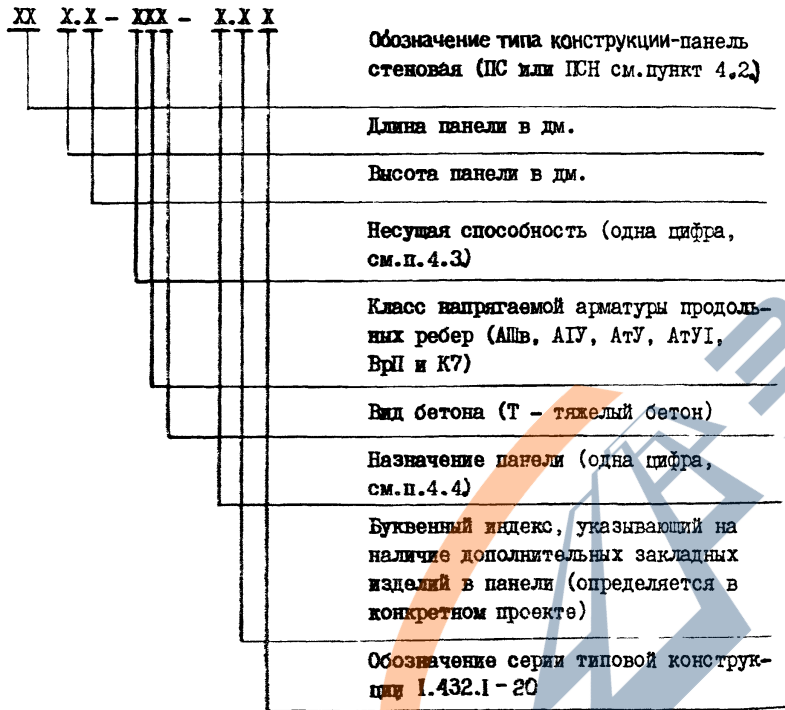
3.8. Степень огнестойкости панелей 0,25 часа.

4. МАРКИРОВКА ПАНЕЛЕЙ И УГЛОВЫХ БЛОКОВ

4.1. Маркировка панелей произведена в соответствии с ГОСТ 23009-78

"Конструкции и изделия бетонные и железобетонные сборные. Условные обозначения (марки)".

Структура марки панелей принята следующая:



4.2. Панели, имеющие буквенное обозначение "ПС", устанавливаются в стене ребрами внутрь здания. Панели с буквенным обозначением "ПСН" устанавливаются в стене ребрами наружу здания.

4.3. Несущая способность панелей указана цифровыми индексами I и 2, обозначающими величину нормативной ветровой нагрузки для расчета рядовой панели:

- цифра I - 550 Па (55 кгс/м²);
- цифра 2 - 900 Па (90 кгс/м²).

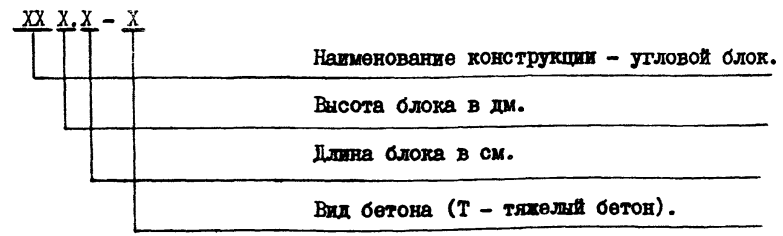
4.4. Назначение панелей определяется одним цифровым индексом, который обозначает:

- цифра I - рядовая панель;
- 2 - парапетная, при нулевой привязке продольной стены;
- 3 - парапетная, при привязке продольной стены 250 мм;
- 4 - панель-перемычка,
- 5 - подкарнизная панель рядовая;
- 6 - подкарнизная панель-перемычка;
- 7 - рядовая панель с дверным проемом;
- 8 - рядовая панель с оконным проемом;

Пример маркировки: ПС I20.I8-2АтУТ-I.

Панель стеновая длиной I2000 мм с установкой ребрами внутрь здания, высотой I800 мм, рассчитана на ветровую нагрузку 900 Па (90 кгс/м²) с напрягаемой арматурой в продольных ребрах класса Ат-V выполняется из тяжелого бетона, панель рядовая.

4.5. Структура марки угловых блоков принята следующая:



ИНВ № ПОДАТ. Подпись и дата. ВЗЛАН ИНВ №

5. КОНСТРУКЦИЯ ПАНЕЛЬНЫХ СТЕН

<https://zavodjbi.com/>

5.1. Панели настоящей серии предназначены для самонесущих и навесных стен. Максимальная высота самонесущих стен определяется расчетом на смятие панелей в местах их опирания на фундаментную балку. При опирании глухой стены на фундаментную балку этот участок стены следует рассматривать как самонесущий. Предельная высота глухого участка стены не должна превышать 16,0 м.

5.2. Цокольная часть стены может выполняться из панелей любой высоты (1200, 1800 и 2400 мм) с обязательным опиранием их на фундаментную балку.

Фундаментные балки принимаются по серии I.415.I-2 "Балки фундаментные железобетонные для наружных и внутренних стен производственных зданий промышленных предприятий". Выпуск 2.

5.3. Принятые в серии типоразмеры панелей определяют решения стен с проемами ленточного остекления и выполнение части стены, выше первого проема, как навесной.

При проектировании оконных проемов необходимо соблюдать следующие условия:

- а) панели-перемычки должны устанавливаться сверху и снизу оконного проема;
- б) высоты проемов не должны превышать величин, указанных в табл.2 (лист 6).

Схемы оконных проемов приведены на рис.1 (лист 7).

Максимальная высота h оконного проема приведена в таблице 2 и определена из условия прочности панелей на ветровые нагрузки и максимального веса перемычек на панель-перемычку (см.п.2.10).

При необходимости в конкретном проекте иметь окна большей высоты, соответствующая часть ветровой нагрузки с поверхности проема должна

быть воспринята горизонтальными ветровыми ригелями.

5.4. Панели, расположенные над оконными проемами, устанавливаются на стальные опорные консоли (марок РК-I или ТК-I), которые привариваются к колоннам. Стальные консоли предусматриваются также и на глухих участках стен во избежание разрушения панелей от веса вышележащего участка стены.

Консоли в конкретном проекте стены следует выполнять, руководствуясь схемами расположения опорных стальных консолей, приведенными на документах 01 и 02. Расстояние между консолями по высоте определяется прочностью консолей и прочностью панелей в местах опирания.

При одновременном применении в стене панелей типа "ПС" и "ПСН", опорные консоли должны устанавливаться по высоте стены так, чтобы не допускать опирания панелей с разным расположением ребер друг на друга см. документ 02.

5.5. Углы зданий решаются с помощью угловых блоков. Номенклатура угловых блоков приведена на документе 02 НИ.

5.6. Крепление панелей к каркасу здания следует производить руководствуясь серией 2.432-I "Монтажные узлы панельных стен стальных одноэтажных производственных зданий с железобетонным каркасом" выпуск 0-I "Материалы для проектирования стен из панелей длиной 12 м". Узлы разработаны в выпуске I этой же серии.

В настоящем выпуске на документах 01У, 02У разработаны узлы крепления углов зданий, которые отсутствуют в серии 2.432-I.

На документах 01 и 02 данного альбома приведены схемы расположения стеновых панелей, которыми следует руководствоваться в конкретном проекте.

5.7. Рабочие чертежи стальных изделий крепления панелей, за исключением опорных консолей, приведены в серии I.439-2 "Стальные изделия крепления панельных стен одноэтажных производственных зданий с железобетонным каркасом".

<https://zavodjbi.com/>

I.432.I-20.I-0013

Лист

5

Таблица I
<https://zavodjbi.com/>

Видовост- ной реши номеро- ния	Гру- па газов	Степень аг- рессивного воздействия газообраз- ной среды	Проницаемость бетона при напрягаемой арматуре классов						Групп- па покры- тия
			A-III	A-IV	Aт-V	Aт-VI	Вр-II	K-7	
Сухой	A	неагрессив- ная	Н	Н	Н	Н	Н	Н	-
	B	неагрессив- ная	Н	Н	Н	Н	Н	Н	-
	C	слабоагрес- сивная	Н	Н	II	II	0	0	-
	D	среднеагрес- сивная	II	II	0	0	0	0	III
Нормальный	A	неагрессив- ная	Н	Н	Н	Н	Н	Н	-
	B	слабоагрес- сивная	Н	Н	II	II	0	0	-
	C	среднеагрес- сивная	II	II	0	0	0	0	III
Влажный	A	слабоагрес- сивная	Н	Н	II	II	0	0	-
	B	среднеагрес- сивная	Н	II	0	0	0	0	III

бетонных каркасов".

Основные нормы разработаны на документе ОI.00.

5.8. Швы между панелями следует выполнять по конструкциям, при-
веденным на стр.53 серии 2.432-I, видус I.

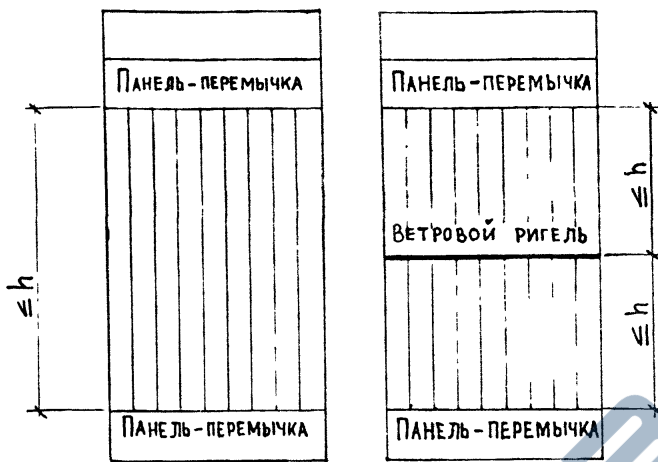
Швы, как правило, должны заделываться цементным раствором, ре-
зиновыми корытами уплотняющими прокладками по ГОСТ 19177-81 и герме-
тизирующей тканевой мастикой IV 84-246-75, защищающей упругие про-
кладки от внешних атмосферных воздействий и солнечной радиации. За-
делка швов следует производить в соответствии с "Указаниями по
герметизации швов при монтаже строительных конструкций" СН 420-71.

Таблица 2

Район ветровой нагрузки	Размер панели- перекрытия м	Максимальная высота оконного проема h(м.) при отметке верха проема						
		10	15	20	25	30	40	50
I	1,2x12	3,0	3,0	3,0	3,0	3,0	3,0	3,0
	1,8x12	6,0	6,0	5,4	4,8	4,2	3,6	3,6
	2,4x12	7,2	6,0	4,8	4,8	4,2	3,6	3,0
II	1,2x12	3,0	3,0	3,0	3,0	3,0	2,4	2,4
	1,8x12	4,8	4,2	3,6	3,0	3,0	2,4	2,4
	2,4x12	4,8	4,2	3,6	3,0	2,4	2,4	1,8
III	1,2x12	3,0	3,0	2,4	2,4	2,4	1,8	1,8
	1,8x12	3,6	3,0	2,4	1,8	1,8	1,2	1,2
	2,4x12	3,0	2,4	1,8	1,8	1,2	1,2	0,6
IV	1,2x12	2,4	2,4	1,8	1,8	1,8	1,2	1,2
	1,8x12	2,4	1,8	1,2	1,2	1,2	0,6	0,6
	2,4x12	1,8	1,8	1,2	1,2	0,6	0,6	-

Применение для заполнения швов одного цементного раствора допус-
кается только при отсутствии упругих уплотняющих материалов.

а) при одноярусном остеклении



б) при двухярусном остеклении



5.9. В настоящей серии панелей заполнение оконных проемов предусматривается по серии I.436.3-2I "Окна с переплетами из гнутосварных стальных профилей и механизмы открывания". Ленточное остекление должно выполняться (набираться) из окон шириной 2 м.

5.10. Крепление переплетов осуществляется к закладным изделиям, расположенным в продольных ребрах панелей-перемычек, через 2 м.

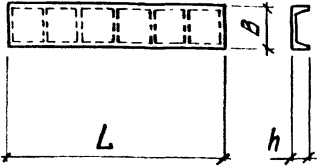
5.11. В серии разработана цокольная панель высотой 2,4 м с дверным проемом. Двери предусматриваются по серии I.436.3-19 "Двери с применением гнутых профилей из тонколистовой стали". Выпуск 0, I.

5.12. В настоящей серии разработанные ребристые стеновые панели могут устанавливаться ребрами внутрь и наружу здания. Это позволяет разнообразить фасады, придать им большую художественную выразитель-

ность, а также может иметь и вертикальное направление.

Например, в цехах с пыльным производством или при приращении к стене внутри здания встроенной эстакады. Примеры таких архитектурных решений фасадов, а также детали устройства дверей и ворот при двенадцатиметровом шаге колонн даны на документах ОIAP ... O6AP.

5.13. После установки панелей рекомендуется дополнительно скрепить их между собой в середине двумя болтами, пропускаемые в отверстия в ребрах. Это вызвано возможным небольшим изгибом панелей при изготовлении их от натяжения.

Эскиз	Обозначение	Марка изделия	РАЗМЕРЫ, мм			РАСХОД МАТЕРИАЛОВ			МАССА ИЗДЕЛИЯ Т	НОРМАТИВНАЯ НАГРУЗКА ОТ ВЕТРА кПа (кгс/м²)	НАЗНАЧЕНИЕ ПАНЕЛИ			
			В	h	В	КЛАСС БЕТОНА	БЕТОН, м³	СТАЛЬ, кг						
	1.432.1-20.2-01.0000	ПС120.12-1АТ \bar{Y} T-1	11970	1185	300	В25	1,22	82,4	3,0	0,55(55)	РЯДОВЫЕ ПАНЕЛИ*			
	-01	ПС120.12-2АТ \bar{Y} T-1										В25	110,7	0,90(90)
	-02	ПС120.12-1АТ \bar{V} T-1										В30	82,4	0,55(55)
	-03	ПС120.12-2АТ \bar{V} T-1										В30	95,3	0,90(90)
	-04	ПС120.12-1ВР \bar{I} T-1										В20	83,0	0,55(55)
	-05	ПС120.12-2ВР \bar{I} T-1										В30	98,2	0,90(90)
	-06	ПС120.12-2К \bar{T} T-1										В30	81,5	0,90(90)
	-07	ПС120.12-1А $\bar{Ш}$ ВТ-1										В20	95,3	0,55(55)
	-08	ПС120.12-2А $\bar{Ш}$ ВТ-1										В20	128,4	0,90(90)
	-09	ПС120.12-1А \bar{I} VT-1										В20	95,3	0,55(55)
	-10	ПС120.12-2А \bar{I} VT-1	В20	128,4	0,90(90)									
	1.432.1-20.2-02.0000	ПС120.18-1АТ \bar{Y} T-1	11970	1785	300	В25	1,49	103,7	3,7	0,55(55)	ПАНЕЛИ*			
	-01	ПС120.18-2АТ \bar{Y} T-1										В30	136,8	0,90(90)
	-02	ПС120.18-1АТ \bar{V} T-1										В30	103,7	0,55(55)
	-03	ПС120.18-2АТ \bar{V} T-1										В30	119,1	0,90(90)
	-04	ПС120.18-1ВР \bar{I} T-1										В25	91,4	0,55(55)
	-05	ПС120.18-2ВР \bar{I} T-1										В30	114,1	0,90(90)
	-06	ПС120.18-2К \bar{T} T-1										В30	115,3	0,90(90)
	-07	ПС120.18-1А $\bar{Ш}$ ВТ-1										В20	119,1	0,55(55)
	-08	ПС120.18-2А $\bar{Ш}$ ВТ-1										В20	179,4	0,90(90)
-09	ПС120.18-1А \bar{I} VT-1	В20										113,1	0,55(55)	
-10	ПС120.18-2А \bar{I} VT-1	В25	157,0	0,90(90)										

* ПАНЕЛИ МАРКИ ПСН В НОМЕНКЛАТУРЕ УСЛОВНО НЕ ПРИВЕДЕНЫ
 ПАНЕЛИ МАРКИ ПСН СЛЕДУЕТ СМОТРЕТЬ ПО СООТВЕТСТВУЮЩИМ МАРКАМ.
 ПАНЕЛЕЙ ПС (НАПРИМЕР: ПСН 120.18-2АТ \bar{V} T-1 СМОТРЕТЬ ПС120.18-2АТ \bar{V} T-1),
 ТАК КАК ОНИ ОТЛИЧАЮТСЯ ТОЛЬКО УСТАНОВКОЙ ЗАКЛАДНЫХ ИЗДЕЛИЙ
 МН1; МН3; МН4 (СМ. ДОКУМ. 1.432.1-20.2-21.0000 (Б))

Нач. отд.		Царбак		1.432.1-20.1-01НИ		
Гл. констр. отд.		Цибарев		СТАДИЯ	ЛИСТ	ЛИСТОВ
Н. контр.		Аксенова		Р	1	8
Нач. сект.		Бродский		ГОССТРОИ СССР		
Вед. инж.		Агеев		ЛЕНИНГРАДСКИЙ		
Инженер		Бобович		ПРОЕКТИРОВАНИЕ		

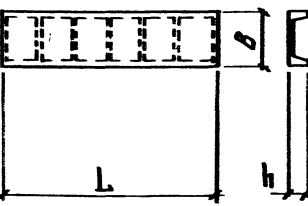
<https://zavodjbl.com/>

НОМЕНКЛАТУРА
СТЕНОВЫХ ПАНЕЛЕЙ

Эскиз	ОБОЗНАЧЕНИЕ	МАРКА ИЗДЕЛИЯ https://zavodjbi.com/	РАЗМЕРЫ, мм		РАСХОД МАТЕРИАЛОВ			МАССА ИЗДЕЛИЯ Т	НОРМАТ. НАГРУЗКА ОТ ВЕТРА кПа (кгс/м²)	НАЗНАЧЕНИЕ ПАНЕЛИ	
			В	h	КЛАСС БЕТОНА	БЕТОН, м³	СТАЛЬ, кг				
	1.432.1-20.2-03.00 00	ПС 120.24-1А _т УТ-1	11970	2385	300	В25	1,79	4,5	РЯДОВЫЕ ПАНЕЛИ		
	-01	ПС 120.24-2А _т УТ-1				В35				127,9	0,55(55)
	-02	ПС 120.24-1А _т УТ-1				В30				165,8	0,90(90)
	-03	ПС 120.24-2А _т УТ-1				В35				112,5	0,55(55)
	-04	ПС 120.24-1В _р УТ-1				В30				165,8	0,90(90)
	-05	ПС 120.24-2В _р УТ-1				В35				115,4	0,55(55)
	-06	ПС 120.24-1К _т Т-1				В30				145,6	0,90(90)
	-07	ПС 120.24-2К _т Т-1				В35				104,7	0,55(55)
	-08	ПС 120.24-1А _ш БТ-1				В25				151,3	0,90(90)
	-09	ПС 120.24-2А _ш БТ-1				В35				145,6	0,55(55)
	-10	ПС 120.24-1А _ш Т-1				В20				188,3	0,90(90)
	-11	ПС 120.24-2А _ш Т-1	В35	145,6	0,55(55)						
	1.432.1-20.2-04.00 00	ПС 120.12-1А _т УТ-2	11970	1185	300	В25	1,22	3,0	ПАРАПЕТНЫЕ ПАНЕЛИ ПРИ ПРИВЯЗКЕ ПРОДОЛЬНОЙ СТЕНЫ "0"		
	-01	ПС 120.12-2А _т УТ-2				В25				88,7	0,55(55)
	-02	ПС 120.12-1А _т УТ-2				В30				117,0	0,90(90)
	-03	ПС 120.12-2А _т УТ-2				В30				88,7	0,55(55)
	-04	ПС 120.12-1В _р УТ-2				В20				101,6	0,90(90)
	-05	ПС 120.12-2В _р УТ-2				В30				89,3	0,55(55)
	-06	ПС 120.12-2К _т Т-2				В30				104,5	0,90(90)
	-07	ПС 120.12-1А _ш БТ-2				В30				83,8	0,90(90)
	-08	ПС 120.12-2А _ш БТ-2				В20				104,5	0,55(55)
	-09	ПС 120.12-1А _ш Т-2				В20				134,7	0,90(90)
-10	ПС 120.12-2А _ш Т-2	В20				104,6				0,55(55)	
		В20	134,7	0,90(90)							

<https://zavodjbi.com/>

1.432.1-20.1-04 НН Лист 2

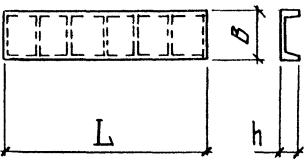
Эскиз	Обозначение	Марка изделия https://zavodjbi.com/	РАЗМЕРЫ, мм			РАСХОД МАТЕРИАЛОВ			МАССА ИЗДЕЛИЯ Т	НОРМАТ. НАГРУЗКА ОТ ВЕТРА кПа (кг/м²)	НАЗНАЧЕНИЕ ПАНЕЛИ
			Л	В	h	КЛАСС БЕТОНА	БЕТОН, м³	СТАЛЬ, кг			
	1.432.1-20.2-05.00.00	ПС 120.18-1АТ \bar{V} Т-2	11970	1785	300	В 25	1,49	109,9	3,7	0,55(55)	
	-01	ПС 120.18-2АТ \bar{V} Т-2				В 30		143,0		0,90(90)	
	-02	ПС 120.18-1АТ \bar{V} Т-2				В 30		109,9		0,55(55)	
	-03	ПС 120.18-2АТ \bar{V} Т-2				В 30		125,3		0,90(90)	
	-04	ПС 120.18-1ВР \bar{V} Т-2				В 25		97,6		0,55(55)	
	-05	ПС 120.18-2ВР \bar{V} Т-2				В 30		120,3		0,90(90)	
	-06	ПС 120.18-2К7Т-2				В 30		121,6		0,90(90)	
	-07	ПС 120.18-1А \bar{V} Т-2				В 20		125,3		0,55(55)	
	-08	ПС 120.18-2А \bar{V} Т-2				В 20		185,7		0,90(90)	
	-09	ПС 120.18-1А \bar{V} Т-2				В 20		125,3		0,55(55)	
	-10	ПС 120.18-2А \bar{V} Т-2	В 25	163,2	0,90(90)						
	1.432.1-20.2-06.00.00	ПС 120.24-1АТ \bar{V} Т-2	11970	2385	300	В 25	1,79	134,1	4,5	0,55(55)	
	-01	ПС 120.24-2АТ \bar{V} Т-2				В 35		172,0		0,90(90)	
	-02	ПС 120.24-1АТ \bar{V} Т-2				В 30		118,7		0,55(55)	
	-03	ПС 120.24-2АТ \bar{V} Т-2				В 35		172,0		0,90(90)	
	-04	ПС 120.24-1ВР \bar{V} Т-2				В 30		121,6		0,55(55)	
	-05	ПС 120.24-2ВР \bar{V} Т-2				В 35		151,8		0,90(90)	
	-06	ПС 120.24-1К7Т-2				В 30		110,8		0,55(55)	
	-07	ПС 120.24-2К7Т-2				В 35		157,5		0,90(90)	
	-08	ПС 120.24-1А \bar{V} Т-2				В 25		151,8		0,55(55)	
-09	ПС 120.24-2А \bar{V} Т-2	В 35				194,4		0,90(90)			
-10	ПС 120.24-1А \bar{V} Т-2	В 20				151,8		0,55(55)			
-11	ПС 120.24-2А \bar{V} Т-2	В 35	194,4	0,90(90)							

ПАРАПЕТНЫЕ ПАНЕЛИ ПРИ ПРИВЯЗКЕ ПРОДОЛЬНОЙ СТЕНЫ "О"

<https://zavodjbi.com/>

1.432.1-20.1-01НЧ

Лист
3

Эскиз	Обозначение	Марка изделия https://zavodjbi.com/	РАЗМЕРЫ, мм			РАСХОД МАТЕРИАЛОВ			МАССА ИЗДЕЛИЯ, т	НОРМАТИВ НАГРУЗКИ ОТ ВЕТРА, кПа (кг/м²)	НАЗНАЧЕНИЕ ПАНЕЛИ
			l	B	h	КЛАСС БЕТОНА	БЕТОН, м³	СТАЛЬ, кг			
	1.432.1-20.2-07.00 00	ПС120.12-1АУТ-3	11970	1185	300	B25	1,22	3,0	0,55(55)	ПЯРЯПЕТНЫЕ ПАНЕЛИ ПРИ ПРИВЯЗКЕ К ПРОДОЛЬНОЙ СТЕНЕ „290”	
	-01	ПС120.12-2АУТ-3				B25			0,90(90)		
	-02	ПС120.12-1АУТ-3				B30			0,55(55)		
	-03	ПС120.12-2АУТ-3				B30			0,90(90)		
	-04	ПС120.12-1ВРІТ-3				B20			0,55(55)		
	-05	ПС120.12-2ВРІТ-3				B30			0,90(90)		
	-06	ПС120.12-2К7Т-3				B30			0,90(90)		
	-07	ПС120.12-1АІІВТ-3				B20			0,55(55)		
	-08	ПС120.12-2АІІВТ-3				B20			0,90(90)		
	-09	ПС120.12-1АІІТ-3				B20			0,55(55)		
	-10	ПС120.12-2АІІТ-3	B20	0,90(90)							
	1.432.1-20.2-08.00 00	ПС120.18-1АУТ-3	11970	1385	300	B25	1,49	3,7	0,55(55)		
	-01	ПС120.18-2АУТ-3				B30			0,90(90)		
	-02	ПС120.18-1АУТ-3				B30			0,55(55)		
	-03	ПС120.18-2АУТ-3				B30			0,90(90)		
	-04	ПС120.18-1ВРІТ-3				B25			0,55(55)		
	-05	ПС120.18-2ВРІТ-3				B30			0,90(90)		
	-06	ПС120.18-2К7Т-3				B30			0,90(90)		
	-07	ПС120.18-1АІІВТ-3				B20			0,55(55)		
	-08	ПС120.18-2АІІВТ-3				B20			0,90(90)		
	-09	ПС120.18-1АІІТ-3				B20			0,55(55)		
	-10	ПС120.18-2АІІТ-3	B25	0,90(90)							
	1.432.1-20.2-09.00 00	ПС120.24-1АУТ-3	11970	2385	300	B25	1,79	4,5	0,55(55)		
	-01	ПС120.24-2АУТ-3				B35			0,90(90)		
	-02	ПС120.24-1АУТ-3				B30			0,55(55)		

<https://zavodjbi.com/>

1432.1-20.1-01НН	Лист 4
------------------	--------

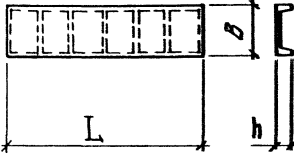
ЭСКИЗ	ОБЪЯВЛЕНИЕ	МАРКА ИЗДЕЛИЯ https://zavodjbi.com/	РАЗМЕРЫ, мм			РАСХОД МАТЕРИАЛОВ			МАССА ИЗДЕЛИЯ, Т	НОРМАТ НАГРУЗКИ ОТ ВЕТРА КПа (кг/см²)	НАЗНАЧЕНИЕ ПАНЕЛИ						
			L	B	h	КЛАСС БЕТОНА	БЕТОН, м³	СТАЛЬ, кг									
	1.432.1-20.2-09.00 00-03	ПС120.24-2АТ VIT-3	11970	2385	300	B35	1,79	174,3	4,5	0,90(90)	ПАРАПЕТНЫЕ ПАНЕЛИ ПРИ ПРИВЯЗКЕ К ПОДЪЕЗДНОЙ СТЕНЕ «250»						
	-04	ПС120.24-1ВР II T-3				B30		126,9		0,55(55)							
	-05	ПС120.24-2ВР II T-3				B35		157,1		0,90(90)							
	-06	ПС120.24-1К7Т-3				B30		116,2		0,55(55)							
	-07	ПС120.24-2К7Т-3				B35		162,8		0,90(90)							
	-08	ПС120.24-1А III B T-3				B25		157,1		0,55(55)							
	-09	ПС120.24-2А III B T-3				B35		199,8		0,90(90)							
	-10	ПС120.24-1А IV T-3				B20		157,1		0,55(55)							
	-11	ПС120.24-2А IV T-3				B35		199,8		0,90(90)							
	1.432.1-20.2-10.00 00	ПС120.12-2АТ VIT-4				11970		1185		300		B35	1,22	176,2	3,0	1,90(190)	
	-01	ПС120.12-2АТ VIT-4										B35		176,2		1,90(190)	
	-02	ПС120.12-2ВР II T-4	B35	156,0	1,90(190)												
	-03	ПС120.12-2К7Т-4	B35	161,7	1,90(190)												
	-04	ПС120.12-2А III B T-4	B35	198,7	1,90(190)												
	-05	ПС120.12-2А IV T-4	B35	198,7	1,90(190)												
	1.432.1-20.2-11.00 00	ПС120.18-2АТ VIT-4	11970	1785	300	B35	1,49	184,8	3,7	1,35(135)	ПАНЕЛИ - ПЕРЕМЫЧКИ						
	-01	ПС120.18-2АТ VIT-4				B35		184,8		1,35(135)							
	-02	ПС120.18-2ВР II T-4				B35		164,6		1,35(135)							
	-03	ПС120.18-2К7Т-4				B35		170,3		1,35(135)							
	-04	ПС120.18-2А III B T-4				B35		207,3		1,35(135)							
	-05	ПС120.18-2А IV T-4	B35	207,3	1,35(135)												
	1.432.1-20.2-12.00 00	ПС120.24-2АТ VIT-4	11970	2385	300	B35	1,79	193,4	4,5	1,08(108)							
	-01	ПС120.24-2АТ VIT-4				B35		193,4		1,08(108)							
	-02	ПС120.24-2ВР II T-4				B35		173,2		1,08(108)							
	-03	ПС120.24-2К7Т-4				B35		178,9		1,08(108)							
-04	ПС120.24-2А III B T-4	B35				215,9		1,08(108)									
-05	ПС120.24-2А IV T-4	B35	215,9	1,08(108)													

Имя, № пола, Подпись и дата, Владелец №.

<https://zavodjbi.com/>

1.432.1-20.1-01 ИИ
Лист 5

23247-01 15

ЭСКИЗ	ОБОЗНАЧЕНИЕ	МАРКА ИЗДЕЛИЯ https://zavodjbi.com/	РАЗМЕРЫ, мм			РАСХОД МАТЕРИАЛОВ			МАССА ИЗДЕЛИЯ, Т	НОРМАТ НАГРУЗКА ОТ ВЕТРА кПа (кгс/см²)	НАЗНАЧЕНИЕ ПАНЕЛИ
			L	B	h	КЛАСС БЕТОНА	БЕТОН, м³	СТАЛЬ, КГ			
	1.432.1-20.2-12.0000	ПС 120.12-1АТ-VI-T-5	11970	1185	300	B25	1,22	3,0	0,55(55)	ПАНЕЛИ	
	-01	ПС 120.12-2АТ-VI-T-5				B25			121,7		0,90(90)
	-02	ПС 120.12-1АТ-VI-T-5				B30			93,4		0,65(55)
	-03	ПС 120.12-2АТ-VI-T-5				B30			106,3		0,90(90)
	-04	ПС 120.12-1ВР-II-T-5				B20			94,0		0,55(55)
	-05	ПС 120.12-2ВР-II-T-5				B30			109,2		0,90(90)
	-06	ПС 120.12-2К7-T-5				B30			98,5		0,90(90)
	-07	ПС 120.12-1АIII-B-T-5				B20			106,3		0,55(55)
	-08	ПС 120.12-2АIII-B-T-5				B20			139,4		0,90(90)
	-09	ПС 120.12-1АIV-T-5				B20			106,3		0,55(55)
	-10	ПС 120.12-2АIV-T-5	B20	139,4	0,90(90)						
	1.432.1-20.2-14.0000	ПС 120.18-1АТ-VI-T-5	11970	1185	300	B25	1,49	3,7	0,55(55)	ПОДКРЫШНЫЕ	
	-01	ПС 120.18-2АТ-VI-T-5				B30			147,8		0,90(90)
	-02	ПС 120.18-1АТ-VI-T-5				B30			114,7		0,55(55)
	-03	ПС 120.18-2АТ-VI-T-5				B30			130,1		0,90(90)
	-04	ПС 120.18-1ВР-II-T-5				B25			102,4		0,55(55)
	-05	ПС 120.18-2ВР-II-T-5				B30			125,1		0,90(90)
	-06	ПС 120.18-2К7-T-5				B30			126,4		0,90(90)
	-07	ПС 120.18-1АIII-B-T-5				B20			130,1		0,55(55)
	-08	ПС 120.18-2АIII-B-T-5				B20			130,5		0,90(90)
-09	ПС 120.18-1АIV-T-5	B20				130,1			0,55(55)		
-10	ПС 120.18-2АIV-T-5	B25	168,0	0,90(90)							

<https://zavodjbi.com/>

1.432.1-20.1-01 НИ	Лист 6
--------------------	-----------

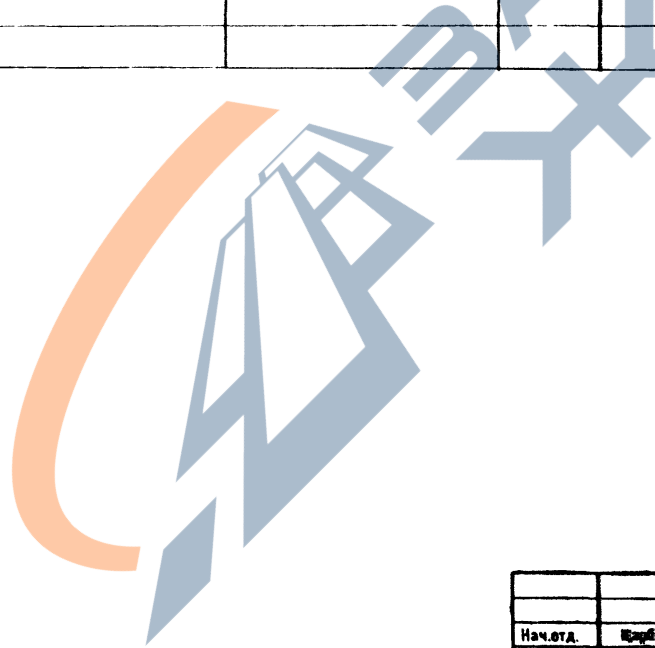
ЭСКИЗ	ОБОЗНАЧЕНИЕ	МАРКА ИЗДЕЛИЯ	РАЗМЕРЫ, мм			РАСХОД МАТЕРИАЛОВ		МАССА ИЗДЕЛИЯ, т	НОРМАТ. НАГРУЗКА ОТ ВЕТРА КПа (кгс/м²)	НАЗНАЧЕНИЕ ПАНЕЛИ		
			Л	В	h	КЛАСС БЕТОНА	БЕТОН, м³				СТАЛЬ, кг	
	1.432.1-20.2-15.00.00	ПС120.24-1А _т √Т-5	11970	2385	300	1,79	4,5	0,55(55)	ПАНЕЛИ ПОДКАРНИЗНЫЕ			
	-01	ПС120.24-2А _т √Т-5								В25	138,9	0,90(90)
	-02	ПС120.24-1А _т √Т-5								В35	176,8	0,55(55)
	-03	ПС120.24-2А _т √Т-5								В30	123,5	0,90(90)
	-04	ПС120.24-1ВР _т Т-5								В35	176,8	0,55(55)
	-05	ПС120.24-2ВР _т Т-5								В30	126,4	0,90(90)
	-06	ПС120.24-1К _т Т-5								В35	156,6	0,55(55)
	-07	ПС120.24-2К _т Т-5								В30	115,7	0,90(90)
	-08	ПС120.24-1А _т Ш _т Т-5								В35	162,3	0,55(55)
	-09	ПС120.24-2А _т Ш _т Т-5								В25	156,6	0,90(90)
	-10	ПС120.24-2А _т √Т-5								В35	199,3	0,55(55)
-11	ПС120.24-2А _т √Т-5	В20	156,6	0,90(90)								
	1.432.1-20.2-16.00.00	ПС120.12-2А _т √Т-6	11970	1185	300	1,22	3,0	1,90 (190)	ПАНЕЛИ ПОДКАРНИЗНЫЕ - ПЕРЕМЫЧКИ			
-01	ПС120.12-2А _т √Т-6	В35								174,9		
-02	ПС120.12-2ВР _т Т-6	В35								174,9		
-03	ПС120.12-2К _т Т-6	В35								154,7		
-04	ПС120.12-2А _т Ш _т Т-6	В35								160,4		
-05	ПС120.12-2А _т √Т-6	В35	197,4									
	1.432.1-20.2-17.00.00	ПС120.18-2А _т √Т-6	11970	1785	300	1,49	3,7	1,35 (135)				
-01	ПС120.18-2А _т √Т-6	В35								183,5		
-02	ПС120.18-2ВР _т Т-6	В35								183,5		
-03	ПС120.18-2К _т Т-6	В35								163,3		
-04	ПС120.18-2А _т Ш _т Т-6	В35								169,0		
-05	ПС120.18-2А _т √Т-6	В35	206,0									

<https://zavodjbi.com/>

1.432.1-20.1-01НИ	Лист 7
-------------------	-----------

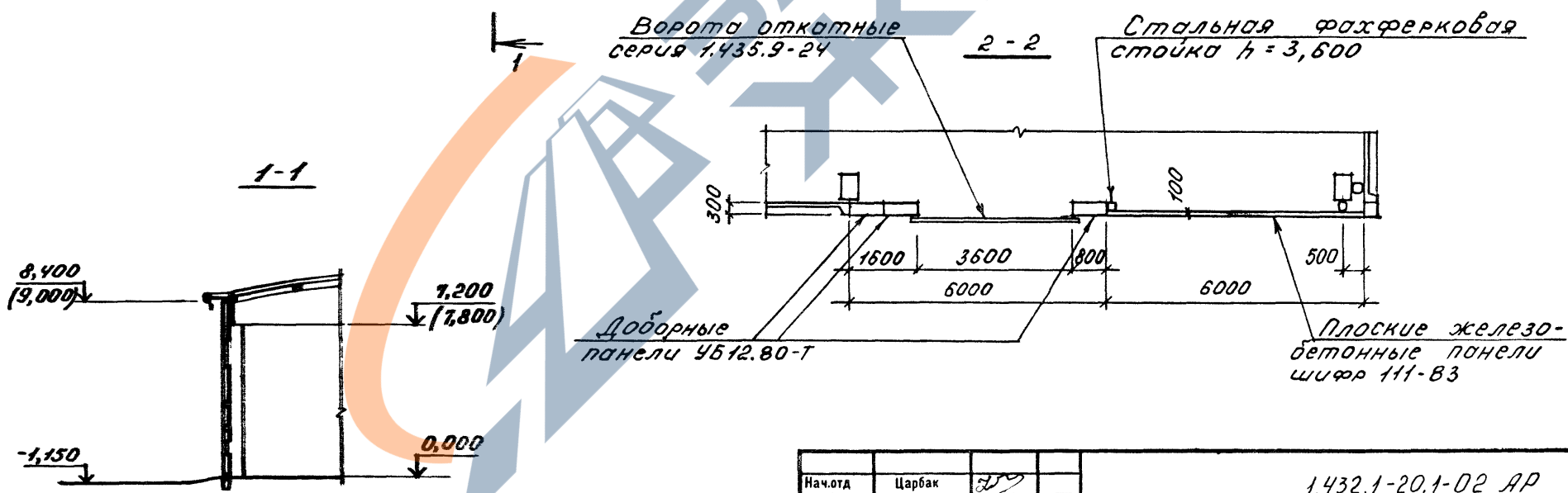
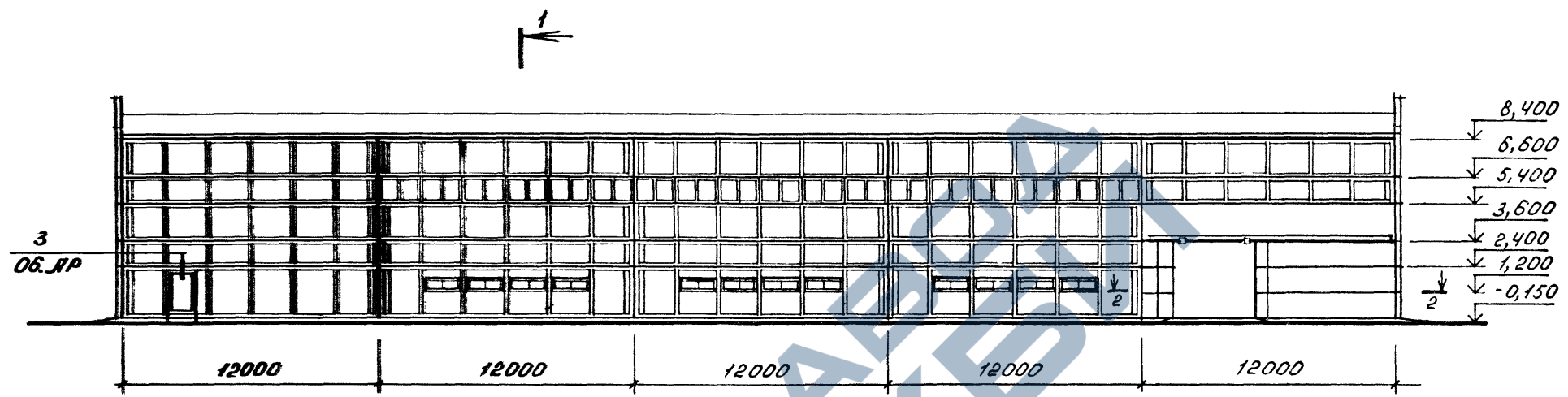
Эскиз	Обозначение	Марка изделия https://zavodjbi.com	РАЗМЕРЫ, мм			РАСХОД МАТЕРИАЛОВ			МАССА ИЗДЕЛИЯ, т	НОРМАТИВ НАГРУЗКА ОТ ВЕТРА (кг/м²)	НАЗНАЧЕНИЕ ПАНЕЛИ
			L	B	h	КЛАСС БЕТОНА	БЕТОН, м³	СТАЛЬ, кг			
	1.432.1-20.2-18.00 00	ПС 120.24-2АУТ-Б	11970	2385	300	B35	1,39	192,1	4,5	108 (108)	ПАНЕЛИ ПОДАКРЯЖНЫЕ - ПЕРЕМЫЧКИ
	-01	ПС 120.24-2АТУТ-Г				B35		192,1			
	-02	ПС 120.24-2ВрИТ-Г				B35		171,9			
	-03	ПС 120.24-2К7Т-Г				B35		177,6			
	-04	ПС 120.24-2АШВТ-Б				B35		214,6			
	-05	ПС 120.24-2АИУТ-Б				B35		214,6			
	1.432.1-20.2-19.00 00	ПС 120.24-1АУТ-7	11970	2385	300	B25	1,80	151,8	4,5	0,55 (55)	ПАНЕЛИ РАДОВЫЕ С АВЕРНЫМ ПРОЕМОМ
	-01	ПС 120.24-1АТУТ-7				B30		136,4			
	-02	ПС 120.24-1ВрИТ-7				B30		139,3			
	-03	ПС 120.24-1К7Т-7				B30		128,6			
	-04	ПС 120.24-1АШВТ-7				B25		169,5			
	-05	ПС 120.24-1АИУТ-7				B20		169,5			
	1.432.1-20.2-20.00 00	ПС 120.24-1АУТ-8	11970	2385	300	B25	1,39	153,0	4,5	0,55 (55)	ПАНЕЛИ РАДОВЫЕ С ПРОЕМАМИ ДЛЯ ОКОН
	-01	ПС 120.24-1АТУТ-8				B30		139,6			
	-02	ПС 120.24-1ВрИТ-8				B30		142,5			
	-03	ПС 120.24-1К7Т-8				B30		131,8			
	-04	ПС 120.24-1АШВТ-8				B25		172,7			
	-05	ПС 120.24-1АИУТ-8				B20		172,7			

Эскиз	Обозначение	Марка изделия	РАЗМЕРЫ, мм			РАСХОД МАТЕРИАЛОВ			МАССА ИЗДЕЛИЯ (Т)	НАЗНАЧЕНИЕ БЛОКА	
			Н	В	А	КЛАСС БЕТОНА	БЕТОН, м ³	СТАЛЬ, кг			
	1.432.1-20.2-22.0000	УБ 12.30-Т	1185	300	300	В15	0,11	1,2	0,27	Для углов здания	
	-01	УБ 18.30-Т	1785	300	300	В15	0,16	1,4	0,40	С нулевой привязкой	
	-02	УБ 24.30-Т	2385	300	300	В15	0,21	1,7	0,54	продольной стены	
	1.432.1-20.2-23.0000	УБ 12.55-Т	1185	300	550	В15	0,20	1,3	0,50	Для углов здания	
	-01	УБ 18.55-Т	1785	300	550	В15	0,29	1,7	0,73	С привязкой про-	
	-02	УБ 24.55-Т	2385	300	550	В15	0,38	2,0	0,98	дольной стены „250“	
	1.432.1-20.2-24.0000	УБ 12.80-Т	1185	300	800	В15	0,28	4,6	0,70	Для углов здания	
	-01	УБ 18.80-Т	1785	300	800	В15	0,43	5,0	1,08	С привязкой про-	
	-02	УБ 24.80-Т	2385	300	800	В15	0,57	5,4	1,43	дольной стены „500“	



			1.432.1-20.1-02 НИ			
Нач. отд.	Цирбан		КОМПЛЕКТУРА УГЛОВЫХ БЛОКОВ	Студия	Лист	Листов
Гл. констр. отд.	Щебаев			Р		7
Нач. сект.	Бродский			ГОССТРОИ СССР		
Инженер	Давыдов			ПЕНИНГРАДСКИЙ		
				ПРОЕКТОПРОЕКТ		

<https://zavodjbi.com/>

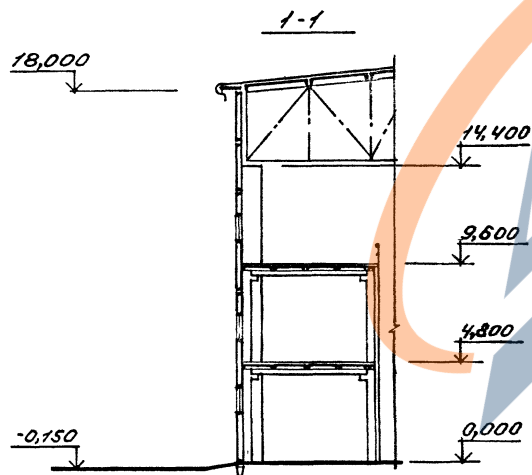
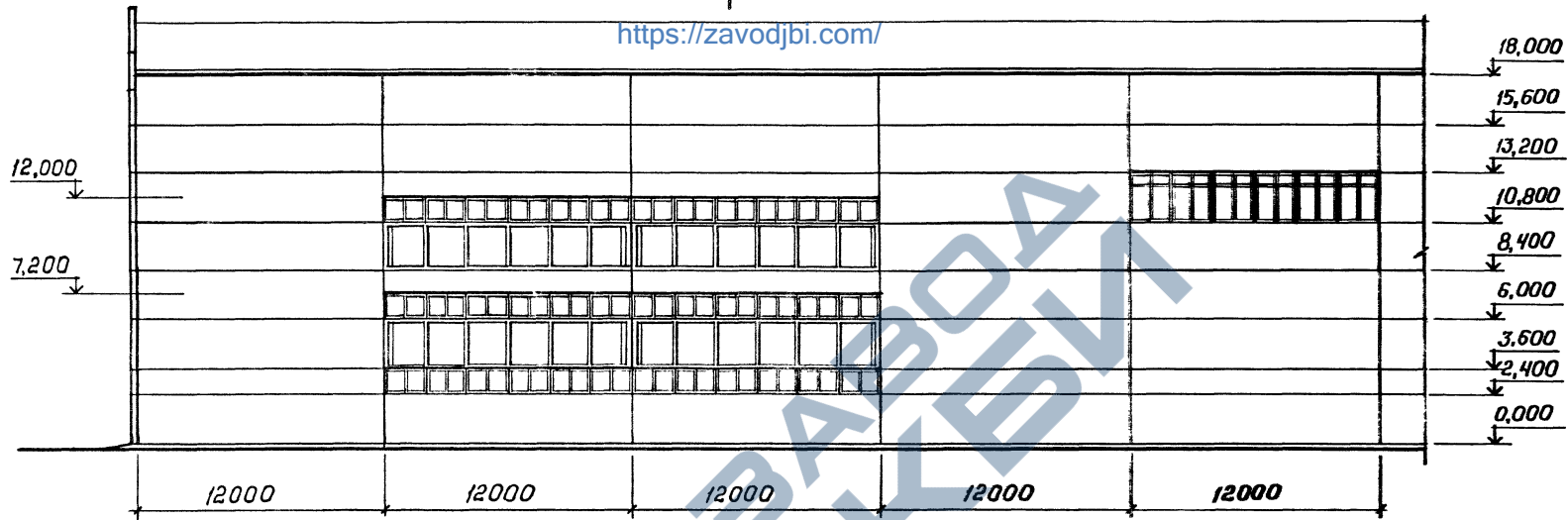


МИН. ПРОД. ПОДПИСЬ ДАТА ВЗАМ. ИНВ. №

Нач.отд.	Царбак	<i>[Signature]</i>		1.432.1-20.1-02 AP			
И.контр.	Аксёнова	<i>[Signature]</i>					
Гл.арх.отд.	Хрушев	<i>[Signature]</i>		Пример решения фасада цеха с пыльным производством	Стадия	Лист	Листов
Рук.гр.	Новикова	<i>[Signature]</i>			Р		1
Арх.	Баранова	<i>[Signature]</i>			ГОССТРОЙ СССР		
Ст.техн.	Никифорова	<i>[Signature]</i>			ЛЕНИНГРАДСКИЙ ПРОМСТРОЙПРОЕКТ		

<https://zavodjbi.com/>

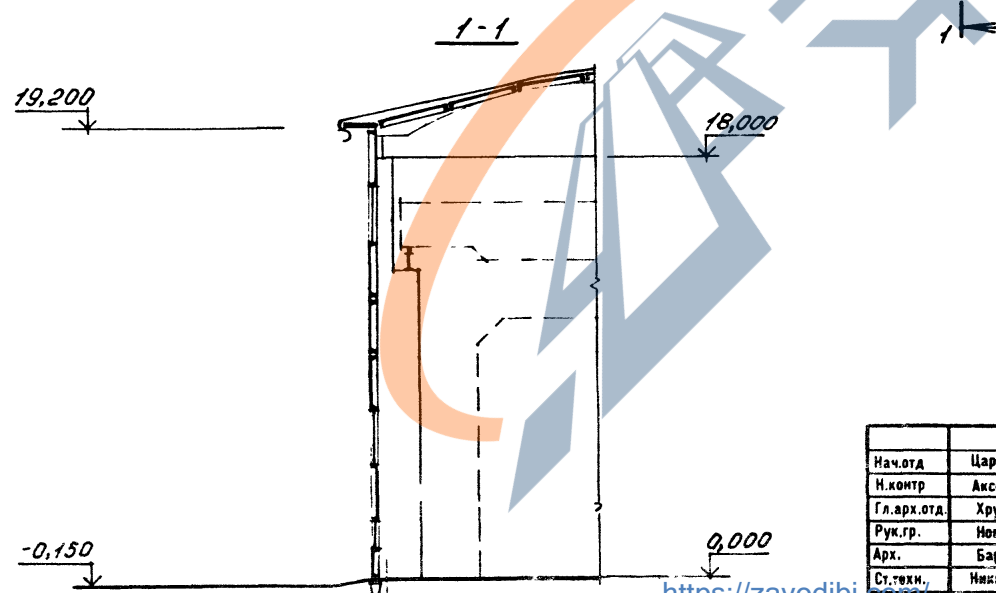
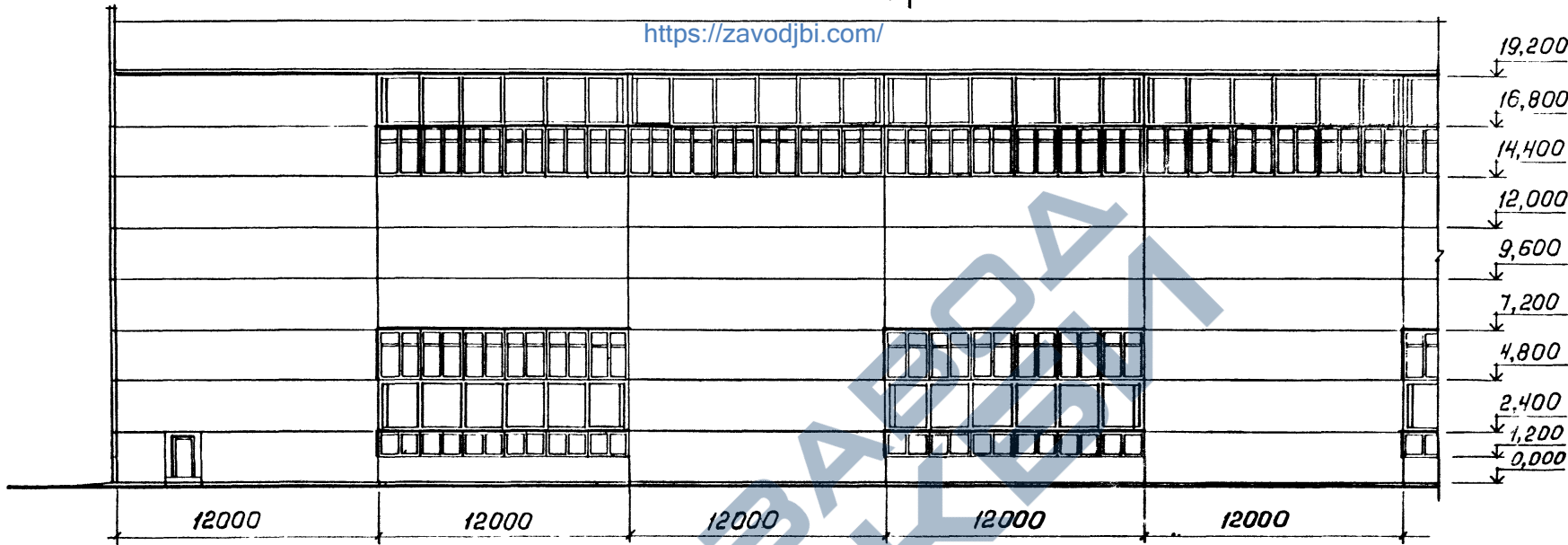
<https://zavodjbi.com/>



<https://zavodjbi.com/>

			1.432.1-20.1-03 AP		
Нач.отд	Царбак	<i>СД</i>	Пример решения росада цеха с встроенной этажер- кой		
Н.контр	Аксимова	<i>Акс</i>			
Гл.арх.отд	Хрущев	<i>Хрущев</i>			
Рук.гр.	Новикова	<i>Новикова</i>			
Арх.	Баранова	<i>Баранова</i>			
Ст.техн.	Никифорова	<i>Никифорова</i>	Стадия	Лист	Листов
			Р		1
			ГОССТРОЙ СССР ЛЕНИНГРАДСКИЙ ПРОМСТРОЙПРОЕКТ		

<https://zavodjbi.com/>



<https://zavodjbi.com/>

Нач.отд.	Царбак	<i>[Signature]</i>	1.432.1-20.1-04 AP	Стадия	Лист	Листов
Н.контр.	Аксимова	<i>[Signature]</i>		Р		1
Гл.арх.отд.	Хрущев	<i>[Signature]</i>		Пример решения фасада с декоративным использованием панелей разной фактуры		
Рук.гр.	Новиков	<i>[Signature]</i>				
Арх.	Баранова	<i>[Signature]</i>				
Ст.техн.	Никифорова	<i>[Signature]</i>	ГОССТРОЯ СССР ЛЕНИНГРАДСКИЙ ПРОМСТРОЙПРОСЕК?			

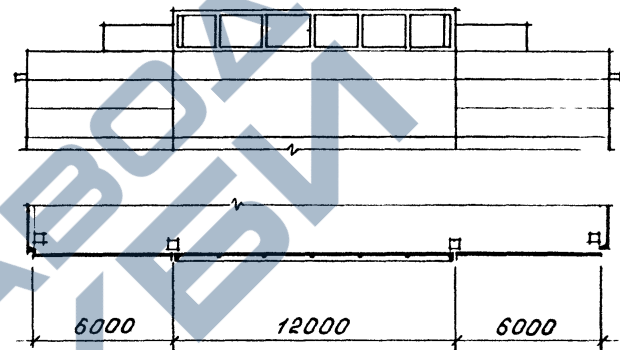
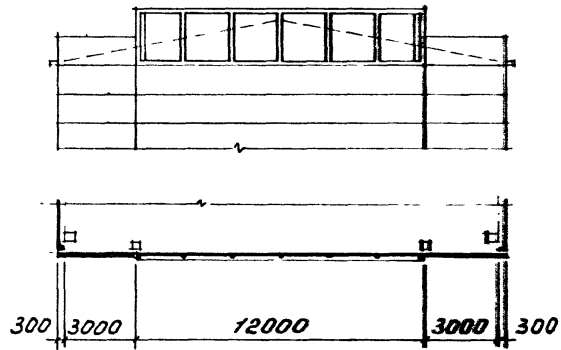
№ ПОДЛ. Подпись и дата. ВЗЯТ ИЛИ №

Пролет 18
покрытие по железобетонным
сегментным фермам

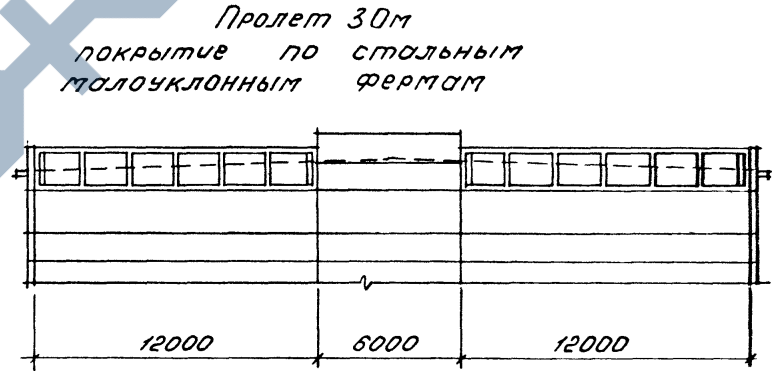
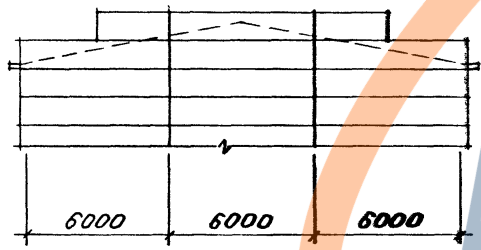
<https://zavodjbi.com/>

Пролет 24 м
покрытие по железобетонным
сегментным фермам

Вариант I



Вариант II

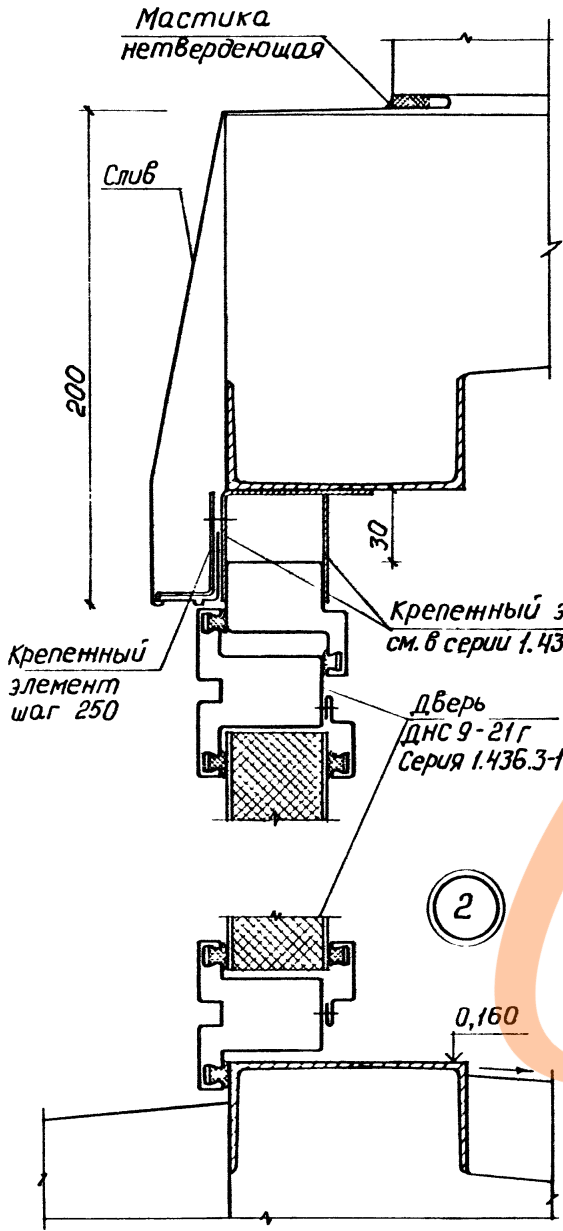


Нач.отд.	Царбак	<i>Царбак</i>	1.432.1-20.1-05.АР		
Н.контр.	Аксимова	<i>Аксимова</i>			
Гл.арх.отд.	Хрущев	<i>Хрущев</i>	Пример решения парапетов торцевых фасадов		
Рук.гр.	Новикова	<i>Новикова</i>			
Арх.	Баранова	<i>Баранова</i>	Стадия	Лист	Листов
Ст.техн.	Никифорова	<i>Никифорова</i>	Р		1
			ГОССТРОЙ СССР ЛЕНИНГРАДСКИЙ ПРОМСТРОЙПРОЕКТ		

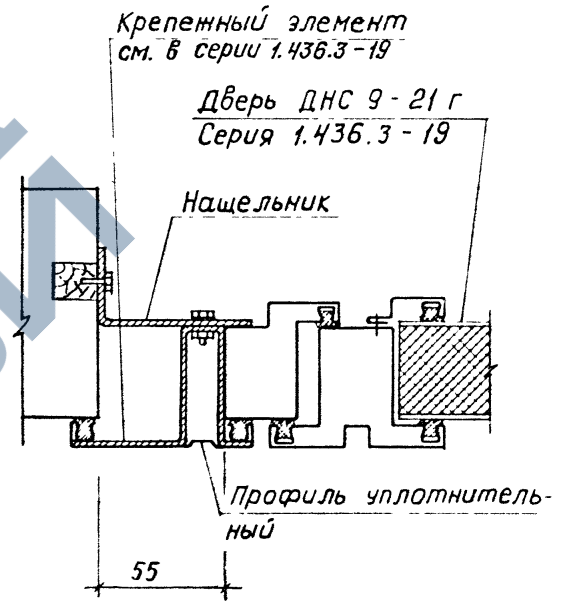
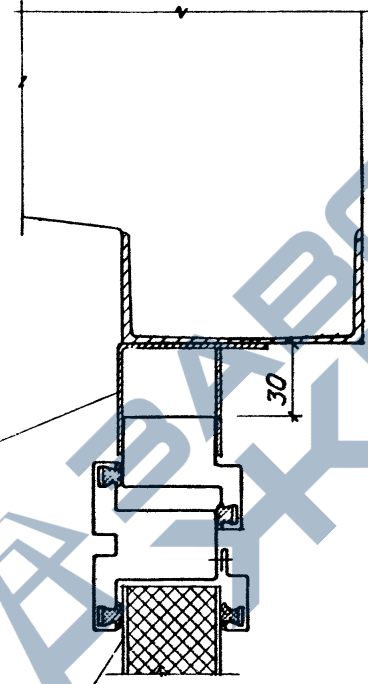
<https://zavodjbi.com/>

Копировал

23247-01 24 Формат



<https://zavodjbi.com/>



Дверь ДНС 9-21Г
Серия 1.436.3-19

ВЗРАТ 11НВ №
ПОДАТЬ ПОДПИСЬ И ДАТА

Нач.отд	Царбак	<i>Царбак</i>	
И.контр	Аксимова	<i>Аксимова</i>	
Гл.арх.отд	Хрущев	<i>Хрущев</i>	
Рук.гр.	Новикова	<i>Новикова</i>	
Арх.	Баранова	<i>Баранова</i>	
Ст.техн.	Никифорова	<i>Никифорова</i>	

1.432.1-20.1-06 ЯР

Узлы 1...4

Стадия	Лист	Листов
Р		1
ГОССТРОЙ СССР ЛЕНИНГРАДСКИЙ ПРОМСТРОЙПРОЕКТ		

<https://zavodjbi.com/>

Копировал

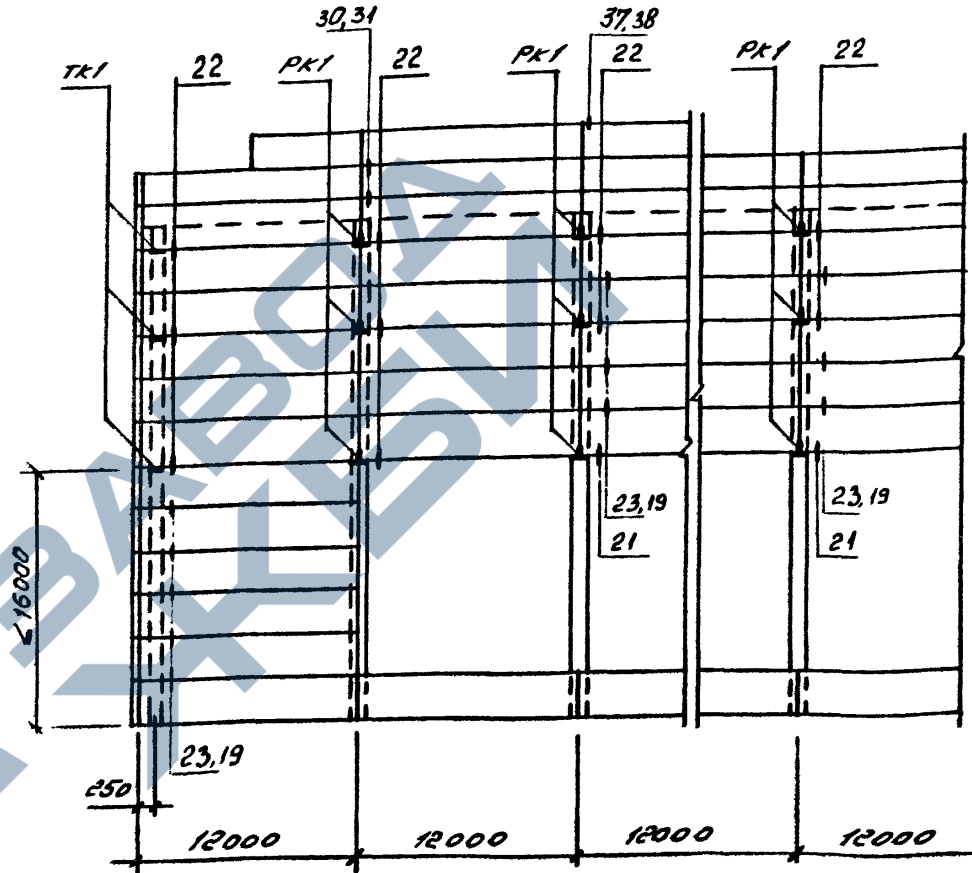
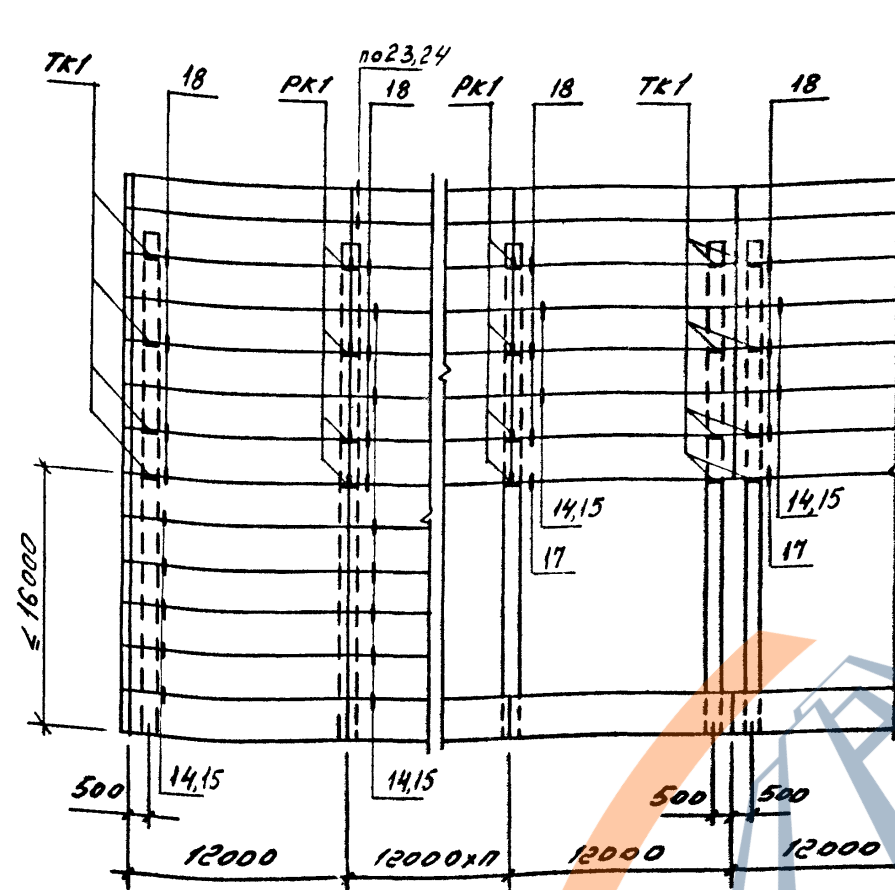
23247-01 25

Формат

По крайнему ряду колонн

<https://zavodjbi.com/>

По торцевому ряду колонн



Узлы, обозначенные на схемах расположе-
жения, разработаны в серии 2432-1 вып.1

				1.432.1-20.1-01			
Нач.отд.	Царбак			Схема расположения опорных консолей для стен с панелями марки "ПС"	Стадия	Лист	Листов
Гл. констр.отд.	Цибарев				Р		1
Н.контр.	Аксенова				ГОССТРОЙ СССР ЛЕНИНГРАДСКИЙ ПРОМСТРОЙПРОЕКТ		
Нач.сект.	Бродский						
Вед.инж.	Агеевко						
Ст.техник	Фоменко						

<https://zavodjbi.com/>

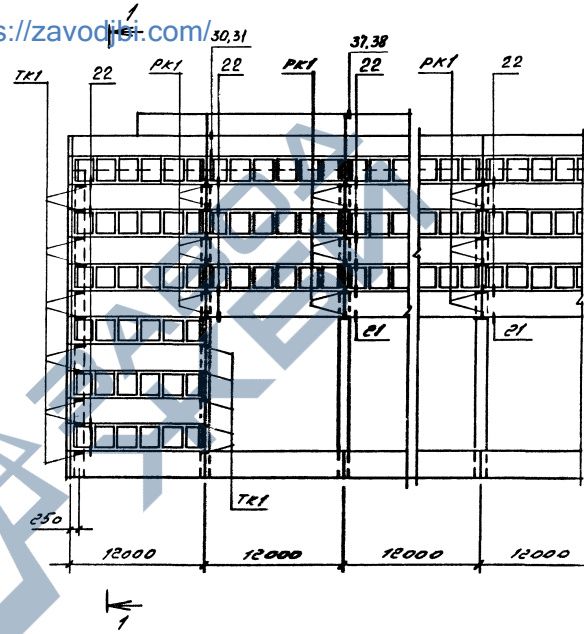
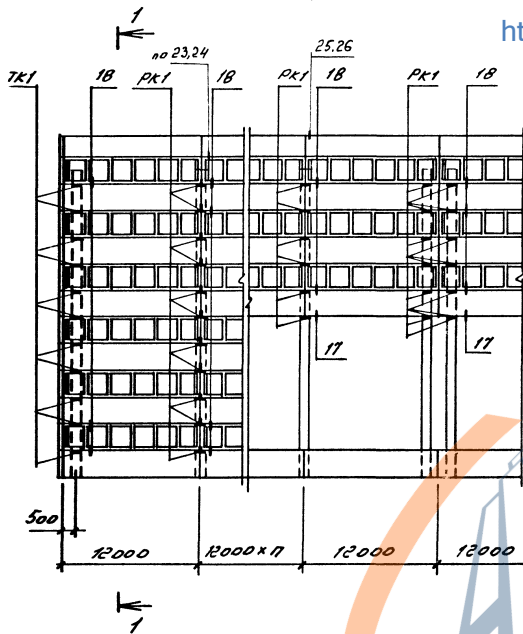
Копировал 23247-01 26

Формат

По крайнему ряду колонн

По торцевому ряду колонн

<https://zavodjls.com/>

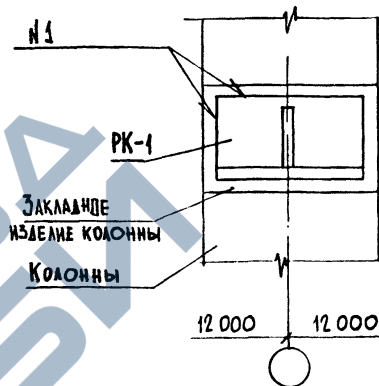
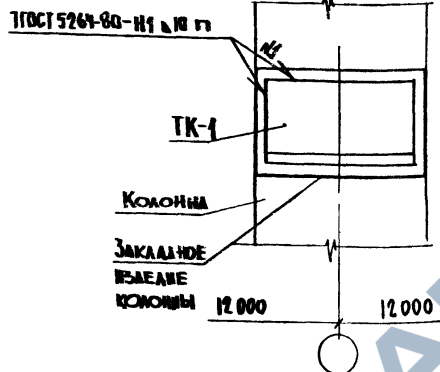
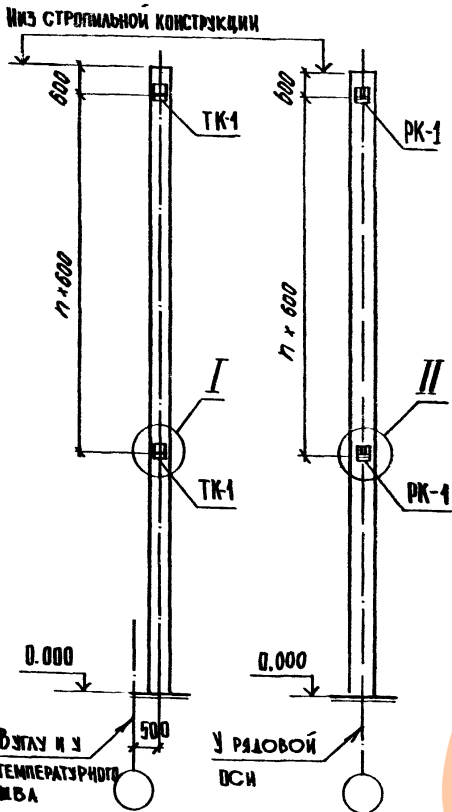


1-1

Узлы, обозначенные на схемах расположения, разработаны в серии 2432-1 вып. 1

<https://zavodjls.com/>

				1432.1-20.1-02			
Нач. отд.	Царькин			Схема расположения опорных консолей для стен в панелях марок "ПК" и "ЛСН"	СТАДИЯ	ЛИСТ	ЛИСТОВ
Гл. констр. отд.	Цыбаев				Р	1	1
Н. констр.	Александров				ГОССТРОМ СССР ЛЕНИНГРАДСКИЙ ПРОЕКТИРОВАТЕЛЬСКИЙ ИНСТИТУТ		
Нач. бюро	Бродский				Копировала 23247-01 27 Формат		
Вед. инж.	Алексеев						
Ст. техник	Филиппов						



РАСЧЕТНЫЕ НАГРУЗКИ ОПОРНЫХ КОНСОЛЕЙ

МАРКА КОНСОЛИ	РАСЧЕТНАЯ НАГРУЗКА Р кН (Т)	МАРКА КОНСОЛИ	РАСЧЕТНАЯ НАГРУЗКА Р кН (Т)	ТК
PK-1	72 (7,2)	TK-1	72 (7,2)	
				PK

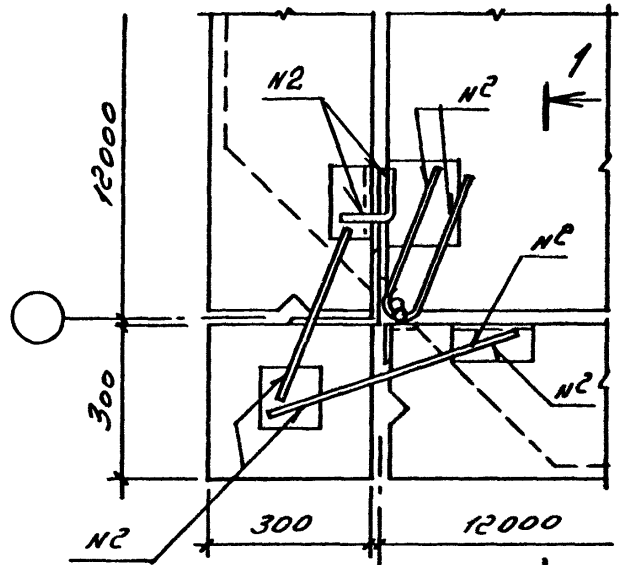
1. РАСЧЕТНАЯ НАГРУЗКА ОТ ВЕСА СТЕНЫ, ПРИХОДЯЩАЯСЯ НА СТАЛЬНУЮ КОНСОЛЬ, НЕ ДОЛЖНА ПРЕВЫШАТЬ УКАЗАННЫХ В ТАБЛИЦЕ ВЕЛИЧИН, ОПРЕДЕЛЕННЫХ ИЗ УСЛОВИЙ ПРОЧНОСТИ КОНСОЛЕЙ И ПРОЧНОСТИ ПАНЕЛЕЙ В МЕСТАХ ОПИРАНИЯ

2. РАЗМЕРЫ ПО ВЕРТИКАЛИ ДАНЫ ОТ ВЕРХНИХ ГОРИЗОНТАЛЬНЫХ ГРАНЕЙ ОПОРНЫХ КОНСОЛЕЙ PK-1 И ТК-1

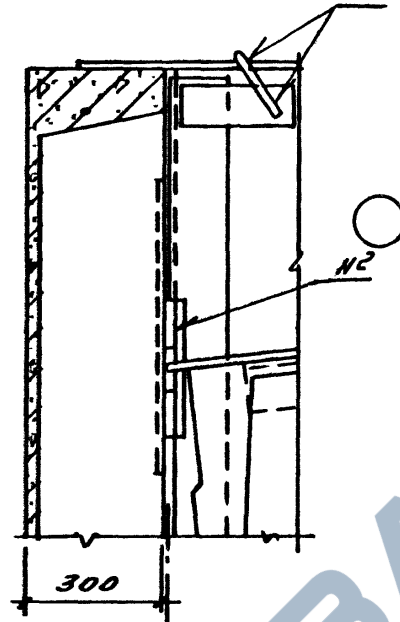
3. ОПОРНЫЕ СТАЛЬНЫЕ КОНСОЛИ МАРОК PK-1 И ТК-1 СМ. ДОКУМ. - 01.00

Нач. отд.	Царбак				1.432.1-20.1-03		
Гл. констр. отд.	Цибаров						
Н. контр.	Аксенова				СХЕМА РАСПОЛОЖЕНИЯ		
Нач. сект.	Бродский				УЗЛОВ КРЕПЛЕНИЯ		
Вод. инж.	Агаджко				ОПОРНЫХ КОНСОЛЕЙ,		
Инженер	Бобович				УЗЛОВ КРЕПЛЕНИЯ		
					Стадия	Лист	Листов
					Р		1
					ГОССТРОЙ СССР		
					ЛЕНИНГРАДСКИЙ		
					ПРОМСТРОЙПРОЕКТ		

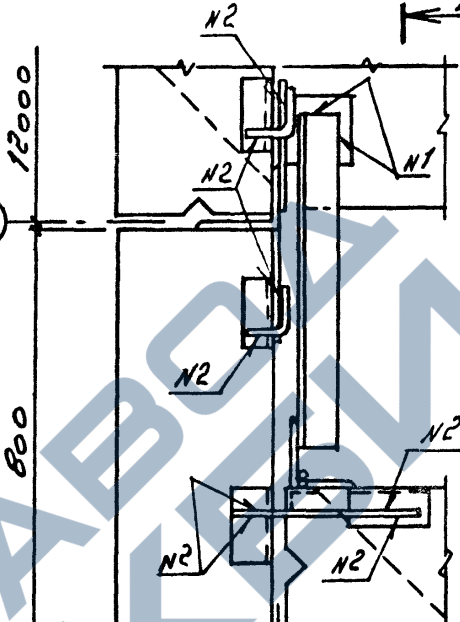
при привязке "0"



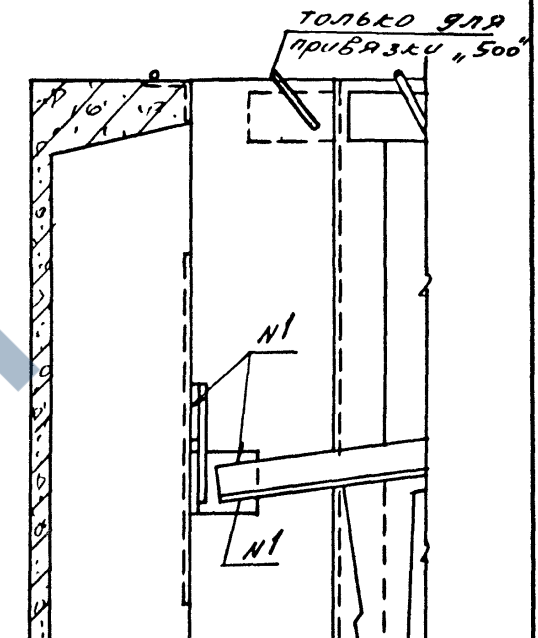
1-1 при привязке "500"



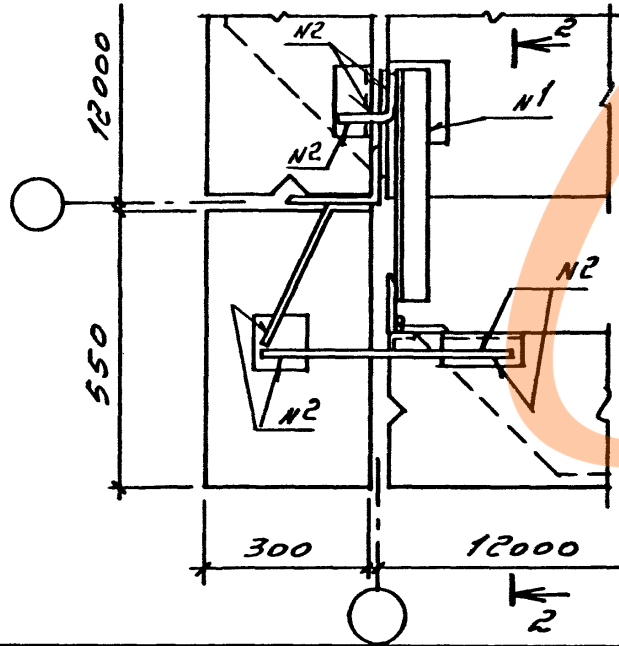
при привязке "500"



2-2



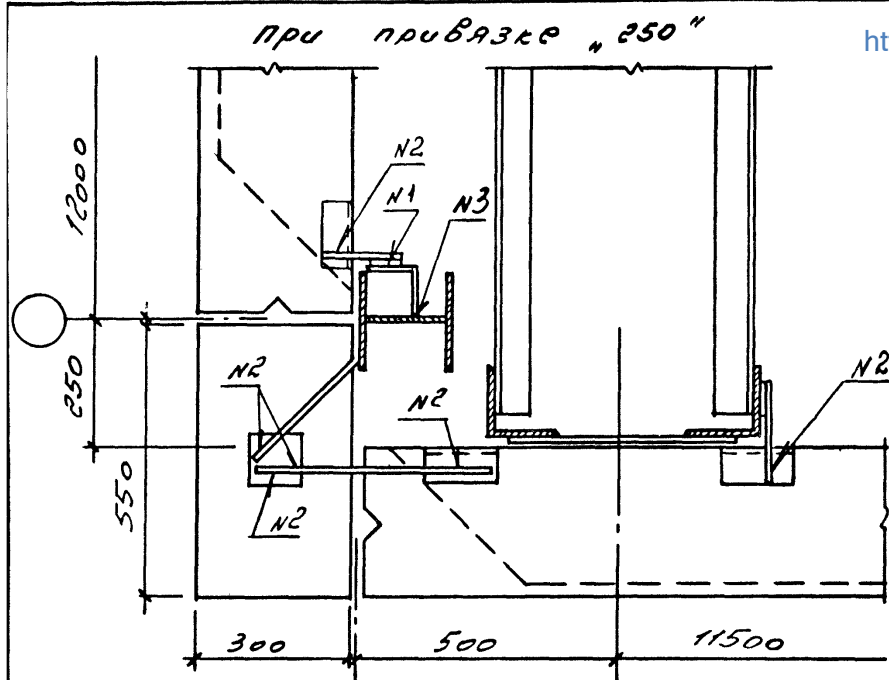
при привязке "250"



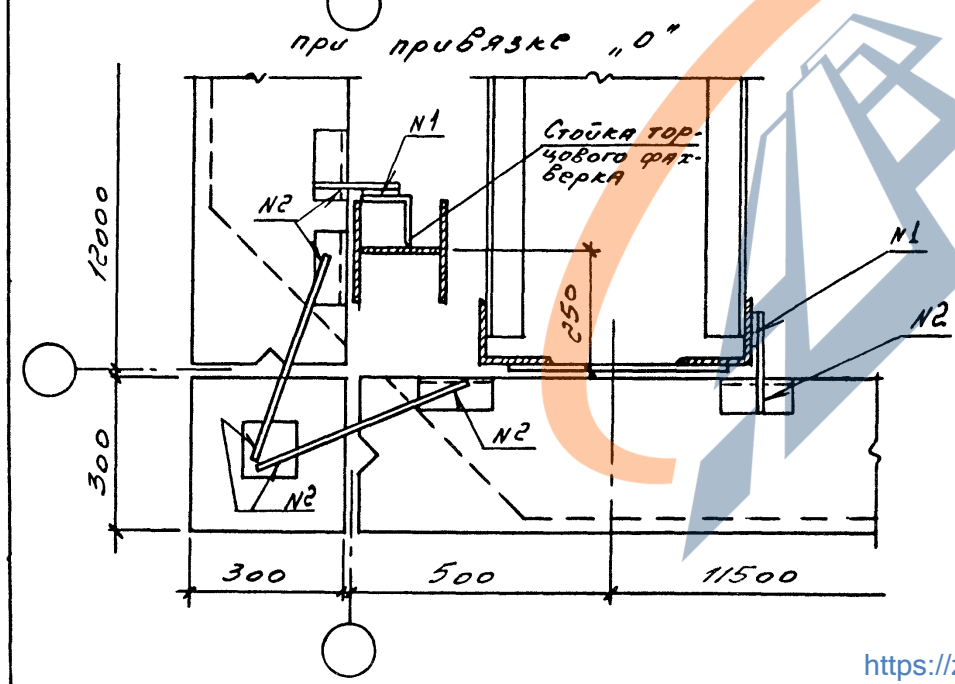
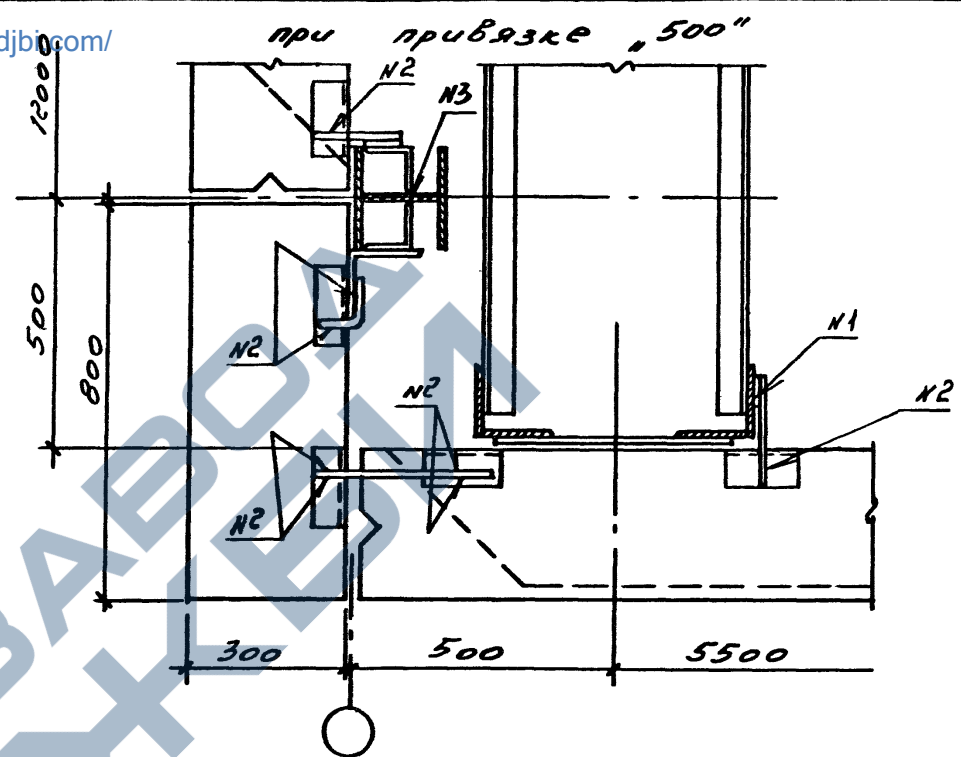
N1 - ГОСТ 5264-80-N1
N2 - ГОСТ 14098-85-N1-Pw

				1.432.1-20.1-014			
Нач.отд.	Царбак	2.7		Детали углов зрания на уровне параллельных панелей.	Стадия	Лист	Листов
Гл.констр.отд.	Цибаров	Лист			Р		1
Н.контр.	Аксенова	Лист			ГОССТРОЙ СССР ЛЕНИНГРАДСКИЙ ПРОМСТРОЙПРОЕКТ		
Нач.сект.	Бродский	Лист					
Вед.инж.	Агеенко	Лист					
Ст.техник	Фоменко	Лист					

Ш.№ ПОДЛ. ПОДАЛИСЬ И ДАТА ВЗАМ Ш.№ В



<https://zavodjbi.com/>



- N1 - ГОСТ 5264-80-Н1
- N2 - ГОСТ 14098-85-Н1-Рш
- N3 - ГОСТ 5264-80-Т1

				1.432.1-20.1-024			
Нач.отд.	Царбак	2.7		Детали углов зрания на уровне пог-крановых ветвей колонн.	Стадия	Лист	Листов
Гл. констр.отд.	Цибаров				Р		7
Н.контр.	Аксенова				ГОСТРОЙ СССР		
Нач.сект.	Бродский				ЛЕНИНГРАДСКИЙ		
Вед.инж.	Агеев				ПРОМСТРОЙПРОЕКТ		
Ст.техник	Фоминко						

<https://zavodjbi.com/>

Инд. № подл.	Подпись и дата	Взам. инв. №

Формат	Зона	Поз.	Обозначение	Наименование	Кол. на исполн. 1.432.1-20.1-01.00-										Примечание		
					1	01											
					<u>ДОКУМЕНТАЦИЯ</u>												
A3			1.432.1-20.3-00000ТТ	ТЕХНИЧЕСКИЕ ТРЕБОВАНИЯ	x	x											
A4			1.432.1-20.1-01.00 СБ	СБОРОЧНЫЙ ЧЕРТЕЖ	x	x											
					<u>ДЕТАЛИ</u>												
Б4	1		1.432.1-20.1-01.01	УГОЛОК 250x250x20 ГОСТ 8509-86 ВСТэлсб-1 ТУ 14-1-3023-80 P=360	1	1											27,40кг
Б4	2		1.432.1-20.1-01.02	Лист 10x220x220 ГОСТ 19303-74 ВСТэлсб-1 ТУ 14-1-3023-80	1												3,80кг

Марка

Нач. отд.	Царбак	
Гл. констр. отд.	Цибаров	
Н. контр.	Иксимова	
Нач. сект.	Бродский	
Вед. инж.	Агеенко	
Инженер	Бобович	

1.432.1-20.1-01.00

ОПОРНЫЕ КОНСОЛИ
РК-1 и ТК-1

Стадия	Лист	Листов
3		1

ГОССТРОЙ СССР
ЛЕНИНГРАДСКИЙ
ПРОМСТРОЙПРОЕКТ

РИС. 1

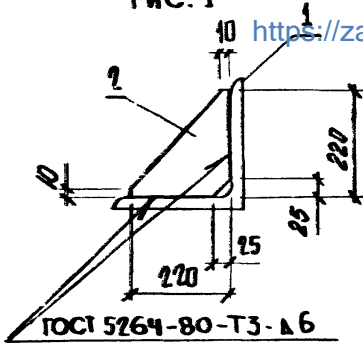
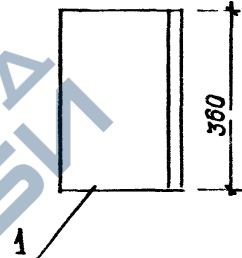
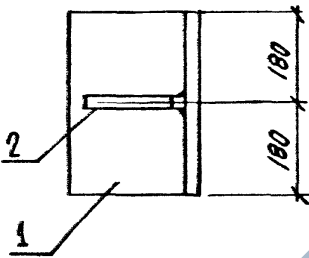
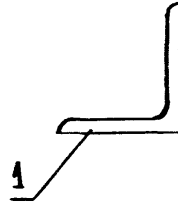


РИС. 2



ОБОЗНАЧЕНИЕ	МАРКА	РИС.	МАССА, КГ
1.432.1-20.1-01.00	РК-1	1	31,2
-01	ТК-1	2	27,4

Ивл. № подл.

Подпись и дата

Взам. инв. №

1.432.1-20.1-01.00 СБ

ОПОРНЫЕ КОНСОЛИ
РК-1 и ТК-1
СБОРОЧНЫЙ ЧЕРТЕЖ

Стадия Масса Масштаб

Р см. ТАБЛ —

Лист Листов 1

ГОССТРОЙ СССР
ЛЕНИНГРАДСКИЙ
ПРОМСТРОЙПРОЕКТ

Нач. отд.	Царбак	<i>[Signature]</i>
Гл. констр. отд.	Цибаров	<i>[Signature]</i>
Н. контр.	Аксенова	<i>[Signature]</i>
Нач. сект.	Брадский	<i>[Signature]</i>
Вед. инж.	Леонова	<i>[Signature]</i>
Инженер	Бобынич	<i>[Signature]</i>

<https://zavodjbi.com/>

Копировал

23247-01

(31)

Формат