

ТИПОВЫЕ КОНСТРУКЦИИ, ИЗДЕЛИЯ И УЗЛЫ ЗДАНИЙ И СООРУЖЕНИЙ

СЕРИЯ 1.432.1-21

ЖЕЛЕЗОБЕТОННЫЕ ТРЕХСЛОЙНЫЕ СТЕНОВЫЕ ПАНЕЛИ
ДЛИНОЙ 6м ДЛЯ ОТАПЛИВАЕМЫХ ПРОИЗВОДСТВЕННЫХ ЗДАНИЙ
С ВЫСОКОЙ ВЛАЖНОСТЬЮ И АГРЕССИВНОЙ СРЕДОЙ

выпуск 5

АРМАТУРНЫЕ ИЗДЕЛИЯ ДЛЯ ЦОКОЛЬНЫХ СТЕНОВЫХ ПАНЕЛЕЙ

РАБОЧИЕ ЧЕРТЕЖИ

ТИПОВЫЕ КОНСТРУКЦИИ, ИЗДЕЛИЯ И УЗЛЫ ЗДАНИЙ И СООРУЖЕНИЙ

СЕРИЯ 1.432.1-21

ЖЕЛЕЗОБЕТОННЫЕ ТРЕХСЛОЙНЫЕ СТЕНОВЫЕ ПАНЕЛИ
ДЛИНОЙ 6м ДЛЯ СТАПЛИВАЕМЫХ ПРОИЗВОДСТВЕННЫХ ЗДАНИЙ
С ВЫСОКОЙ ВЛАЖНОСТЬЮ И АГРЕССИВНОЙ СРЕДОЙ

выпуск 5

АРМАТУРНЫЕ ИЗДЕЛИЯ ДЛЯ ЦОКОЛЬНЫХ СТЕНОВЫХ ПАНЕЛЕЙ
РАБОЧИЕ ЧЕРТЕЖИ

РАЗРАБОТАНЫ
ЦНИИПРОМЗАДАНИЙ

Зам ДИРЕКТОРА
ЗАВ ОТДЕЛОМ
Гл СПЕЦ



С М ГЛИКИН
Г М С МИЛЯНСКИЙ
Л М ГАДЕВА

УТВЕРЖДЕНЫ ГУП ГОССТРОЯ СССР
письмом от 14.06.90 № 5/6 -578

ВВЕДЕНЫ В ДЕЙСТВИЕ ЦНИИПРОМЗАДАНИЙ
с 1 января 1991 ПРИКАЗ № 84 от 18.06.90

© ЦИТП Госстроя СССР 1990

Обозначение документа	Наименование	Стр
1432 1 215 ТТ	Технические требования	3
1	Каркас пространственный КР1 КР3	4
2	Каркас пространственный КР4 КР6	4
3	Каркас пространственный КР7 КР9	5
4	Каркас пространственный КР10 КР12	5
5	Каркас пространственный КР13	6
6	Каркас пространственный КР14	6
7	Каркас пространственный КР15	7
8	Каркас пространственный КР16	7
9	Каркас пространственный КР17	8
10	Каркас пространственный КР18	8
11	Каркас пространственный КР19	9
12	Каркас пространственный КР20	9
13	Каркас пространственный КР21	10
14	Каркас пространственный КР22	10
15	Каркас пространственный КР23	11
16	Каркас пространственный КР24	11
17	Каркас пространственный КР25 КР27	12
18	Каркас пространственный КР28 КР30	13
19	Каркас пространственный КР31 КР33	14

Обозначение документа	Наименование	Стр
1432 1 215 20	Каркас КР1 КР3	15
21	Каркас КР4 КР6	15
22	Каркас КР7 КР9	16
23	Каркас КР10 КР12	16
24	Каркас КР13 КР15	17
25	Каркас КР16 КР18	17
26	Каркас КР19 КР21	18
27	Каркас КР22 КР24	18
28	Каркас КР25 КР27	19
29	Каркас КР28 КР30	19
30	Каркас КР31 КР33	20
31	Каркас КР34 КР36	20
32	Каркас КР37 КР39	21
33	Каркас КР40 КР42	21
34	Каркас КР43 КР45	22
35	Каркас КР46 КР48	22
36	Сетка С114 С115	23
37	Сетка С116 С121	23
38	Сетка С122 С127	24
39	Сетка С128, С129	24

1432 1 215 ТТ
 1432 1 215 20
 1432 1 215 21
 1432 1 215 22
 1432 1 215 23
 1432 1 215 24
 1432 1 215 25
 1432 1 215 26
 1432 1 215 27
 1432 1 215 28
 1432 1 215 29
 1432 1 215 30
 1432 1 215 31
 1432 1 215 32
 1432 1 215 33
 1432 1 215 34
 1432 1 215 35
 1432 1 215 36
 1432 1 215 37
 1432 1 215 38
 1432 1 215 39

1432 1-215		
Содержание	Стр	Лист
	Р	1
ЦНИИПРОМЗДРНИИ		

1 Общие данные

1.1 В настоящем выпуске приведены рабочие чертежи пространственных каркасов, арматурные и плоские каркасы цокольные трехслойные железобетонные панели длиной 6 м

1.2 Плоские каркасы, сетки и отдельные стержни изготавливаются из арматурной стали класса А-III по ГОСТ 5781-82* и обыкновенной арматурной проволоки периодического профиля класса Вр-I по ГОСТ 6727-80*

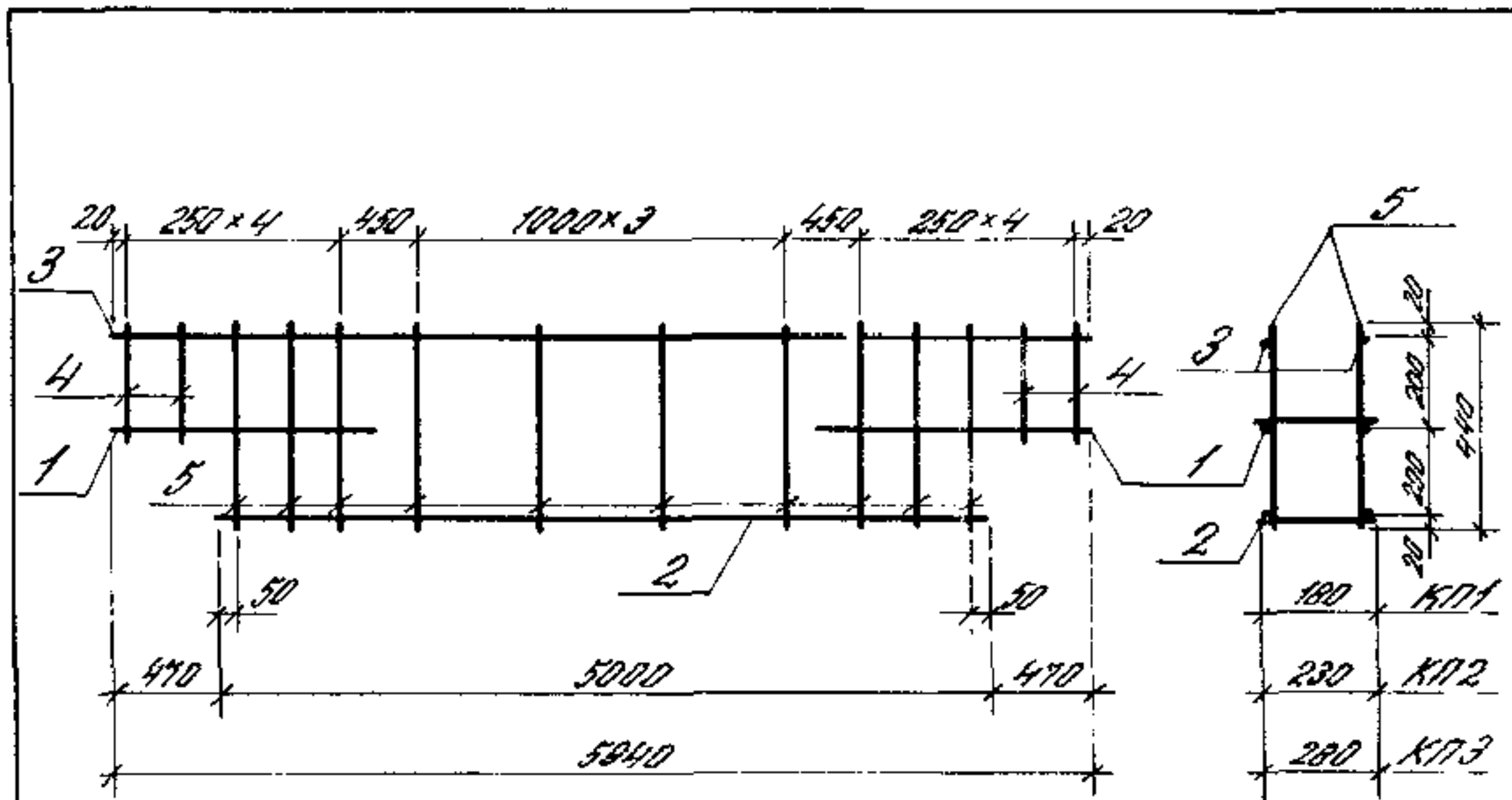
2 Конструкция и изготовление каркасов

2.1 Пространственные арматурные каркасы состоят из продольных плоских каркасов и отдельных поперечных и продольных стержней, соединенных между собой во всех местах пересечений

2.2 Сборка пространственных каркасов выполняется в сборочных кондукторах при помощи контактной сварки

2.3 Изготовление арматурных изделий производится при помощи сварки с соблюдением требований ГОСТ 10922-75 "Арматурные изделия и закладные детали для железобетонных конструкций. Технические требования и методы испытаний", ГОСТ 10908-85 "Соединения сварные арматуры и закладные изделий железобетонных конструкций"

				14324-215-ТТ			
Изд. от 17.01.85 Инженер 1 конт.	Смирнов Г.И. П.И.	Тех. Инж.	Тех. Инж.	Технические требования	Стандарт	Лист	1 из 1
					ЧИИПР-85 51 1		



Поз.	Наименование	Чол. на каркас			Обозначение документа
		КР1	КР2	КР3	
1	Каркас КР1	2			1432.1-21.5-20
	КР2		2		
	КР3			2	
2	КР13	1			1432.1-21.5-24
	КР14		1		
	КР15			1	
3	φ 5 Вр I, L=5940; 0,91 кг	2	2	2	Без черт.
4	φ 5 Вр I, L=240; 0,04 кг	8	8	8	Без черт.
5	φ 5 Вр I, L=440; 0,07 кг	20	20	20	Без черт.
	Масса каркаса, кг	27,95	27,94	28,15	

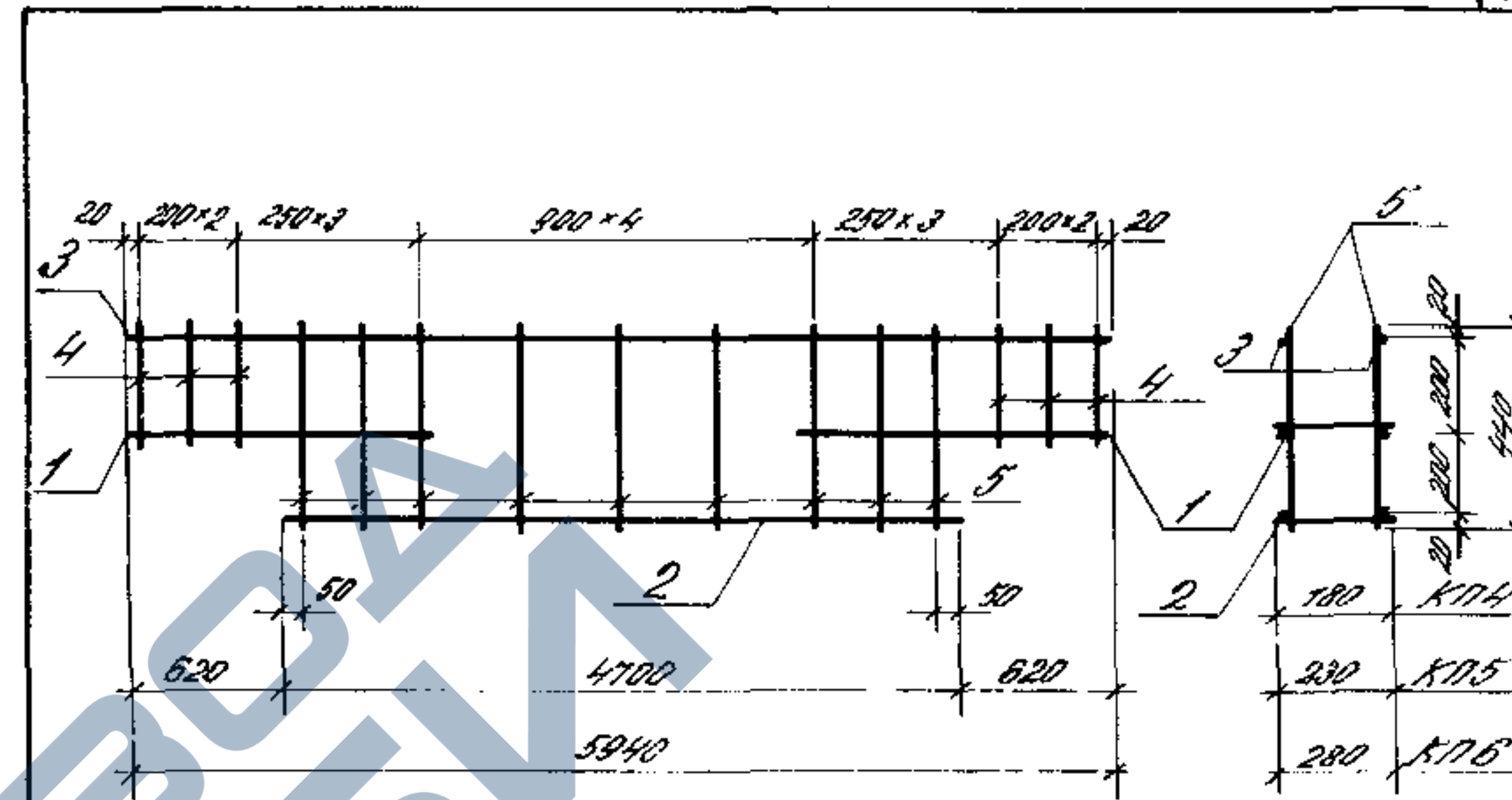
Арматура класса Вр I по ГОСТ 6727-80*

1432.1-21.5-2

Каркас пространственный
КР1... КР3

Стандарт Лист Листов
Р 1

ЦНИИПРОМЗДАНИЙ



Поз.	Наименование	Чол. на каркас			Обозначение документа
		КР4	КР5	КР6	
1	Каркас КР4	2			1432.1-21.5-20
	КР2		2		
	КР3			2	
2	КР16	1			1432.1-21.5-25
	КР17		1		
	КР18			1	
3	φ 5 Вр I, L=5940; 0,91 кг	2	2	2	Без черт.
4	φ 5 Вр I, L=240; 0,04 кг	12	12	12	Без черт.
5	φ 5 Вр I, L=440; 0,07 кг	18	18	18	Без черт.
	Масса каркаса, кг	26,91	26,94	27,21	

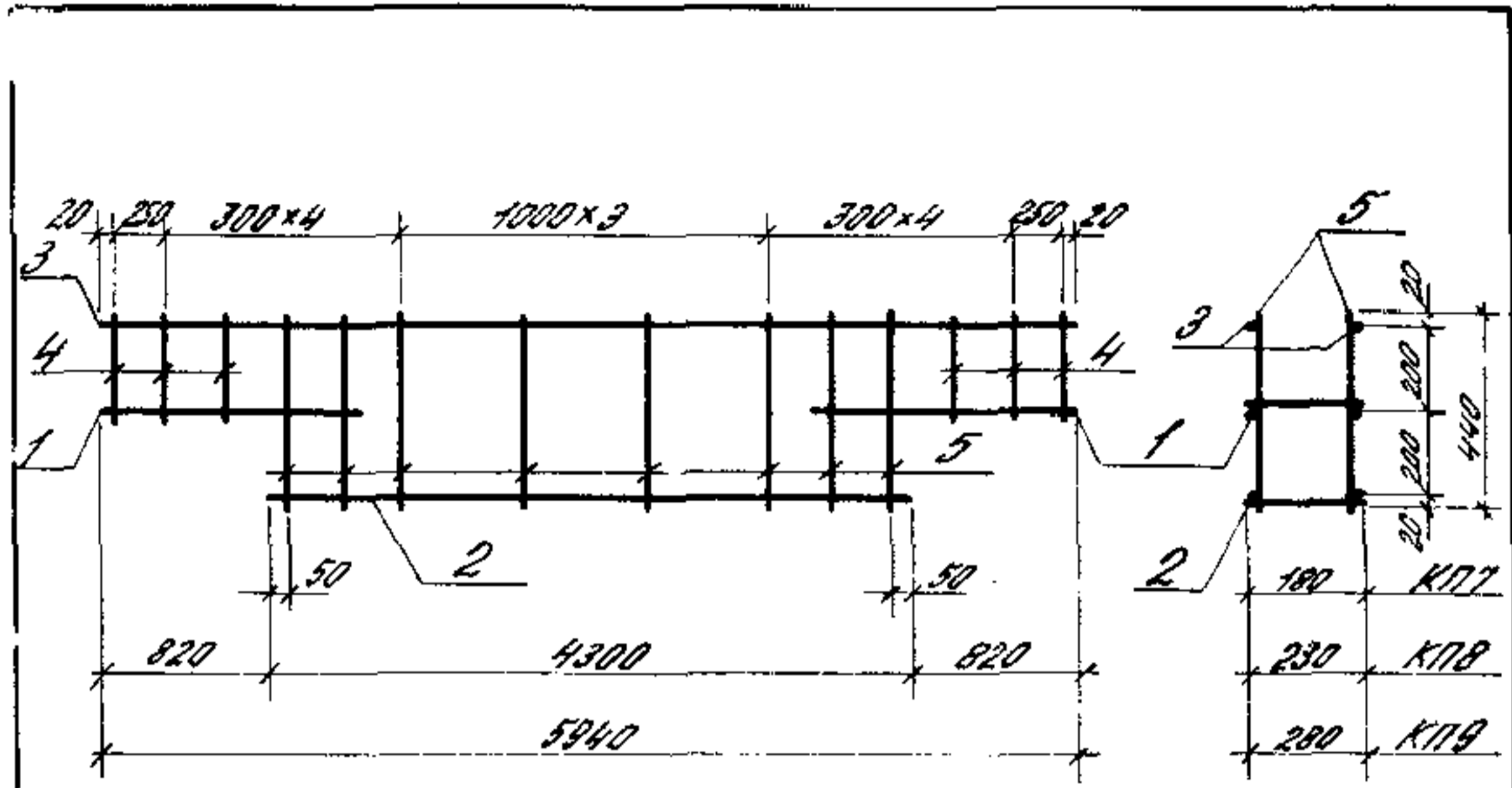
Арматура класса Вр I по ГОСТ 6727-80*

1432.1-21.5-2

Каркас пространственный
КР4... КР6

Стандарт Лист Листов
Р 1

ЦНИИПРОМЗДАНИЙ



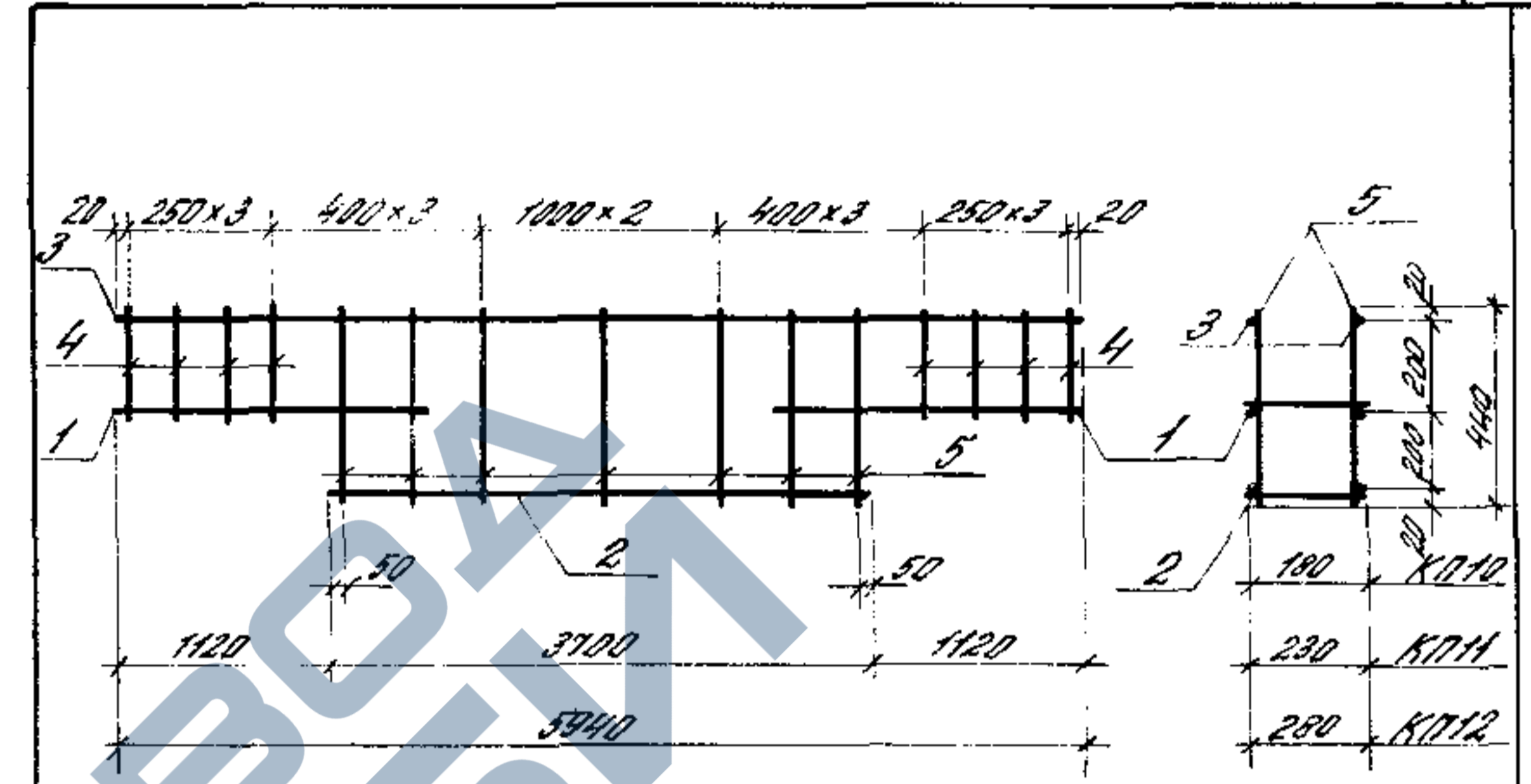
Поз	Наименование	Кол. на каркас			Обозначение документа
		КП7	КП8	КП9	
1	Каркас КР1	2			1.432.1-21.5-20
	КР2		2		
	КР3			2	
2	КР19	1			1.432.1-21.5-26
	КР20		1		
	КР21			1	
3	φ5ВрI, L=5940; 0,91 кг	2	2	2	Без черт.
4	φ5ВрI, L=240; 0,04 кг	12	12	12	
5	φ5ВрI, L=440; 0,07 кг	16	16	16	
Масса каркаса, кг		2548	2536	2601	

Арматура класса ВрI по ГОСТ 6727-80*

1.432.1-21.5-3

Каркас пространственный КР7... КР9
ЦНИИПРОМЗДАНИИ

Зав. отд. Ступинский
ГМП Рудков
Тех. спец. Гайдарев
Техник Козлов
Н.Конт. Дьячкова



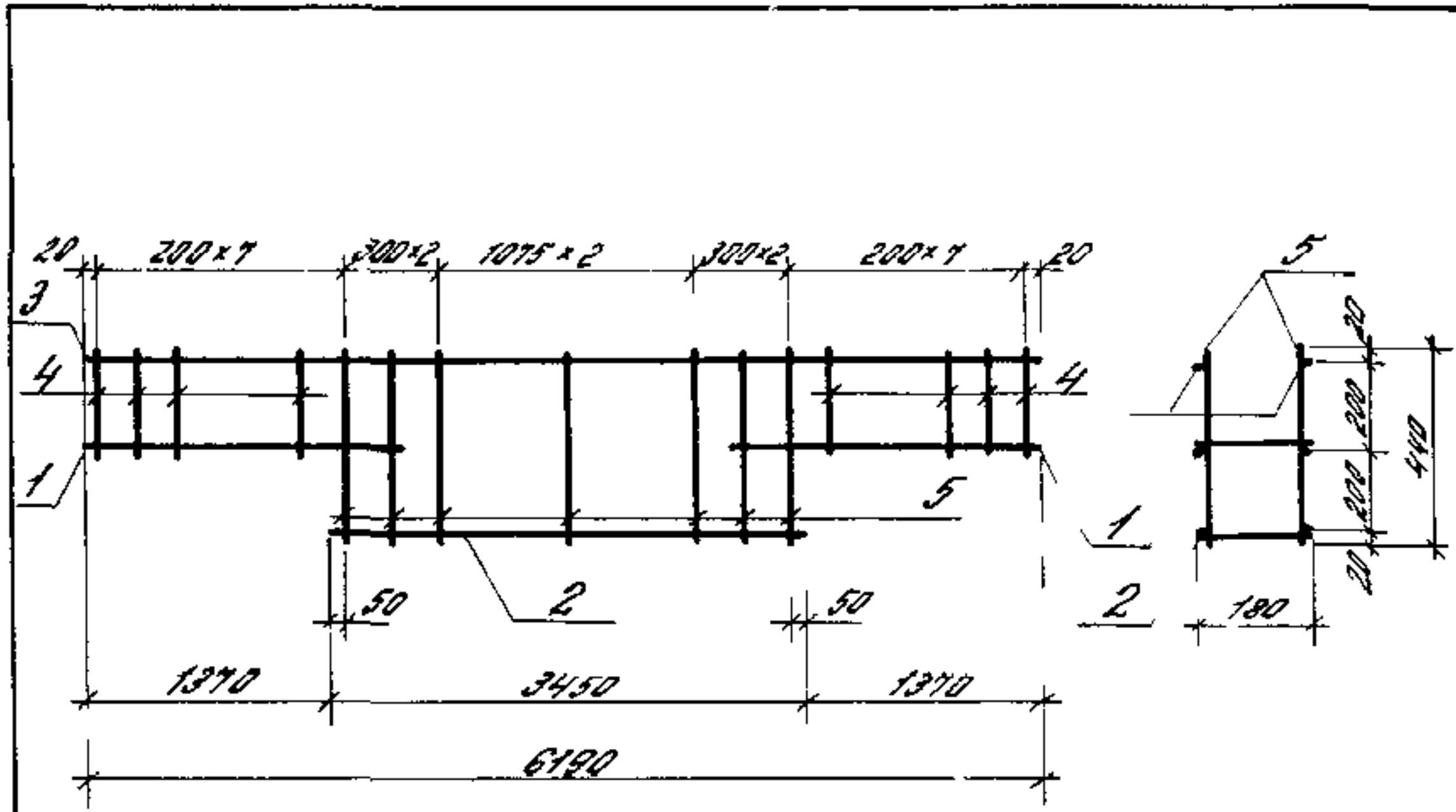
Поз	Наименование	Кол. на каркас			Обозначение документа
		КР10	КР11	КР12	
1	Каркас КР4	2			1.432.1-21.5-21
	КР5		2		
	КР6			2	
2	КР22	1			1.432.1-21.5-27
	КР23		1		
	КР24			1	
3	φ5ВрI, L=5940; 0,91 кг	2	2	2	Без черт.
4	φ5ВрI, L=240; 0,04 кг	16	16	16	
5	φ5ВрI, L=440; 0,07 кг	14	14	14	
Масса каркаса, кг		2618	2626	2649	

Арматура класса ВрI по ГОСТ 6727-80*

1.432.1-21.5-4

Каркас пространственный КР10... КР12
ЦНИИПРОМЗДАНИИ

Зав. отд. Ступинский
ГМП Рудков
Тех. спец. Гайдарев
Техник Козлов
Н.Конт. Дьячкова



Марка пространственного каркаса	Поз	Марка арматурного изделия	Кол	Масса, кг		Обозначение документа
				1 шт	Всего	
КП 13	1	Каркас КР 7	2	604	1208	1432 1 215 22
	2	КР 25	1	1114	1114	-28
	3	φ 5 Вр I L=6190	2	0,95	1,91	Без черт
	4	φ 5 Вр I L=240	28	0,04	1,03	
	5	φ 5 Вр I L=440	14	0,07	0,95	
Итого				2411		

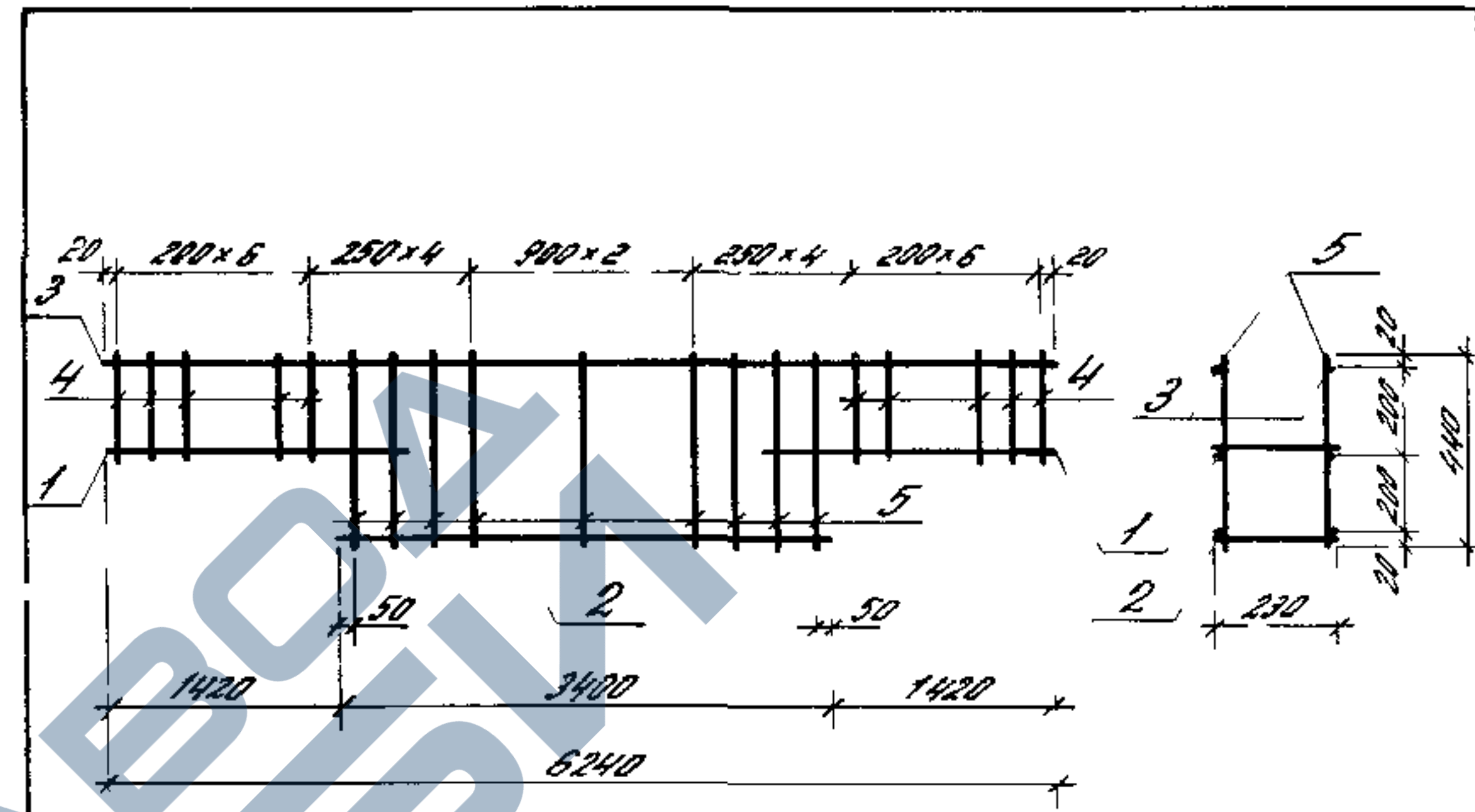
Арматура класса Вр I по ГОСТ 6727-80*

1432 1-215-5

Зав. отд. СНИП
Инженер
Техник
Н. Контр.

С. Ильянских
Рудяков
Григорьев
Козанцева
Дьячкова

Студия Лист Листов
Р 1
ЦНИИПРОМЗДАНИИ



Марка пространственного каркаса	Поз	Марка арматурного изделия	Кол	Масса, кг		Обозначение документа
				1 шт	Всего	
КП 14	1	Каркас КР 8	2	607	1214	1432 1 215 22
	2	КР 26	1	1101	1101	-28
	3	φ 5 Вр I L=6240	2	0,96	1,92	Без черт
	4	φ 5 Вр I L=240	28	0,04	1,03	
	5	φ 5 Вр I L=440	18	0,07	1,22	
Итого				2722		

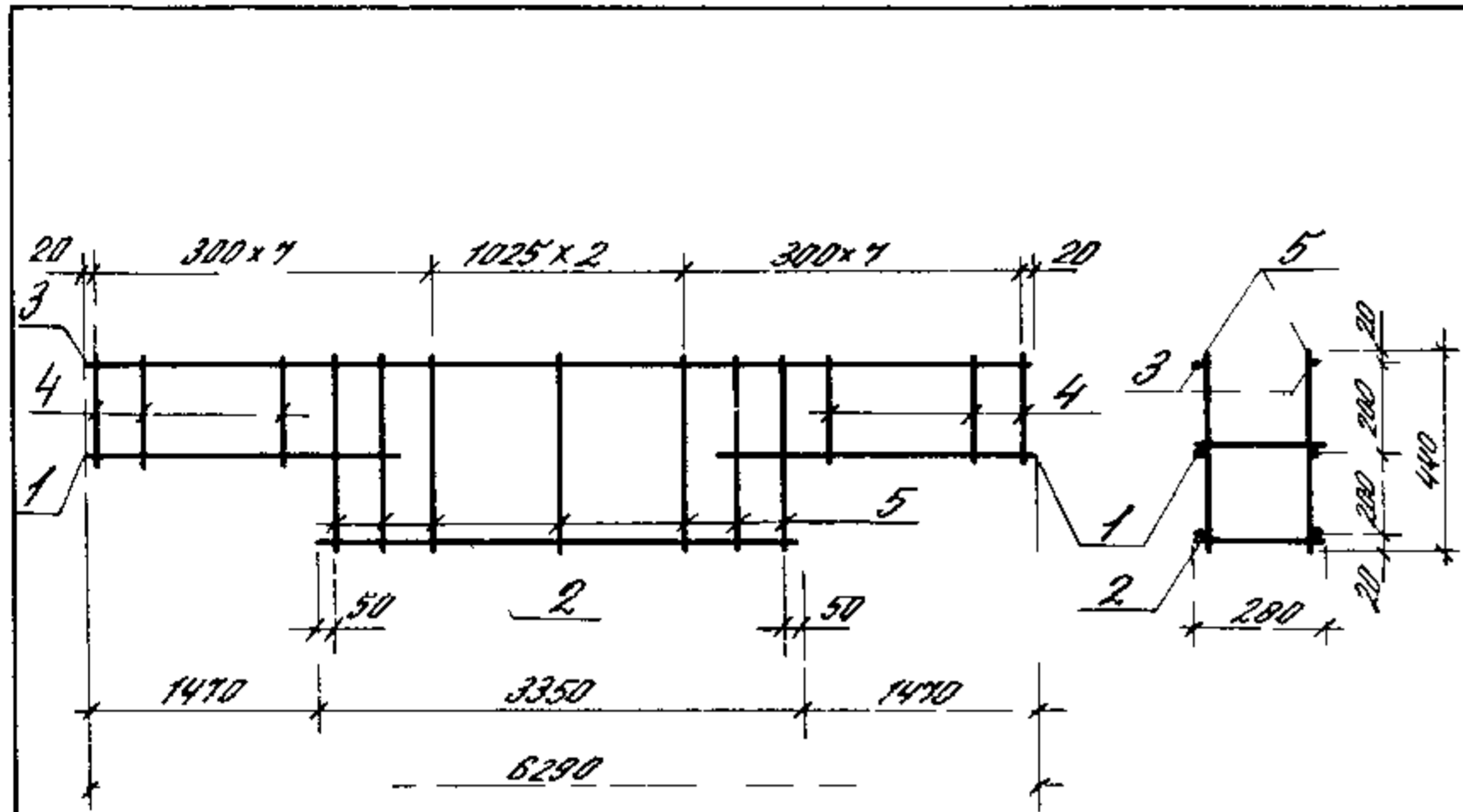
Арматура класса Вр I по ГОСТ 6727 80*

1432 1-215-6

Зав. отд. СНИП
Инженер
Техник
Н. Контр.

С. Ильянских
Рудяков
Григорьев
Козанцева
Дьячкова

Студия Лист Листов
Р 1
ЦНИИПРОМЗДАНИИ



Марка пространственного каркаса	Поз	Марка арматурного изделия	Кол	Масса, кг		Обозначение документа
				шт	всего	
КП 15	1	Каркас КР 9	2	6,14	12,28	14321-215-22
	2	КР 27	1	10,94	10,94	-28
	3	φ5 Вр I L=6290	2	0,97	1,94	без черт
	4	φ5 Вр I L=240	20	0,04	0,74	
	5	φ5 Вр I L=440	14	0,07	0,95	
Итого				26,85		

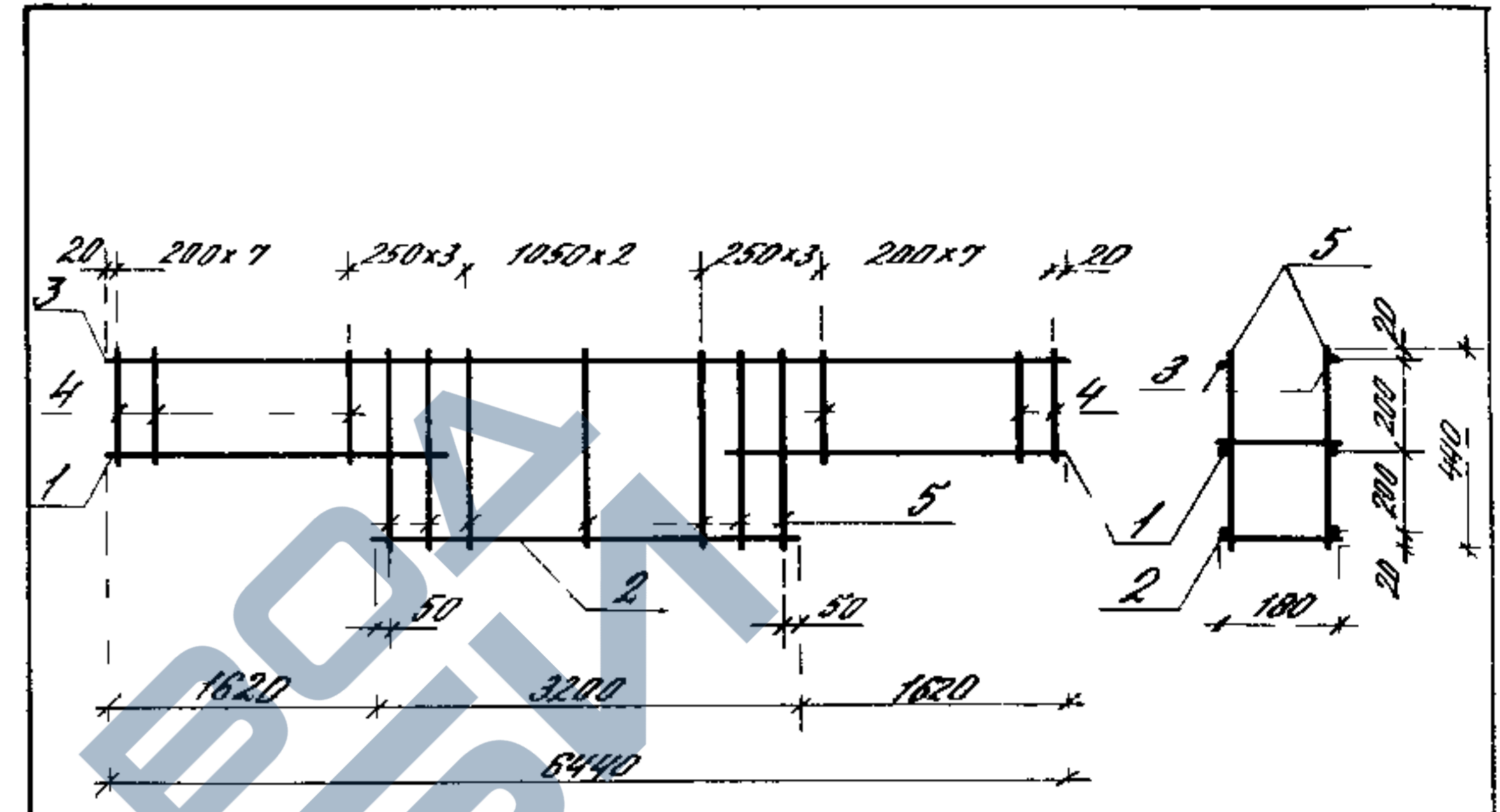
Арматура класса Вр I по ГОСТ 6727-80*

14321-215-7

Зав. отд. Смирнянский
 П. спец. Гайдаева
 Техник Козинцева
 И. контр. Дьячкова

Каркас пространственный
 КП 15

Сталь Лист Листов
 Р 1
 ЦНИИПРОМЗДАЧИИ



Марка пространственного каркаса	Поз	Марка арматурного изделия	Кол	Масса, кг		Обозначение документа
				шт	всего	
КП 16	1	Каркас КР 10	2	6,48	12,96	14321-215-23
	2	КР 28	1	10,34	10,34	-29
	3	φ5 Вр I L=6440	2	1,00	2,00	без черт
	4	φ5 Вр I L=240	32	0,04	1,18	
	5	φ5 Вр I L=440	14	0,07	0,95	
Итого				27,43		

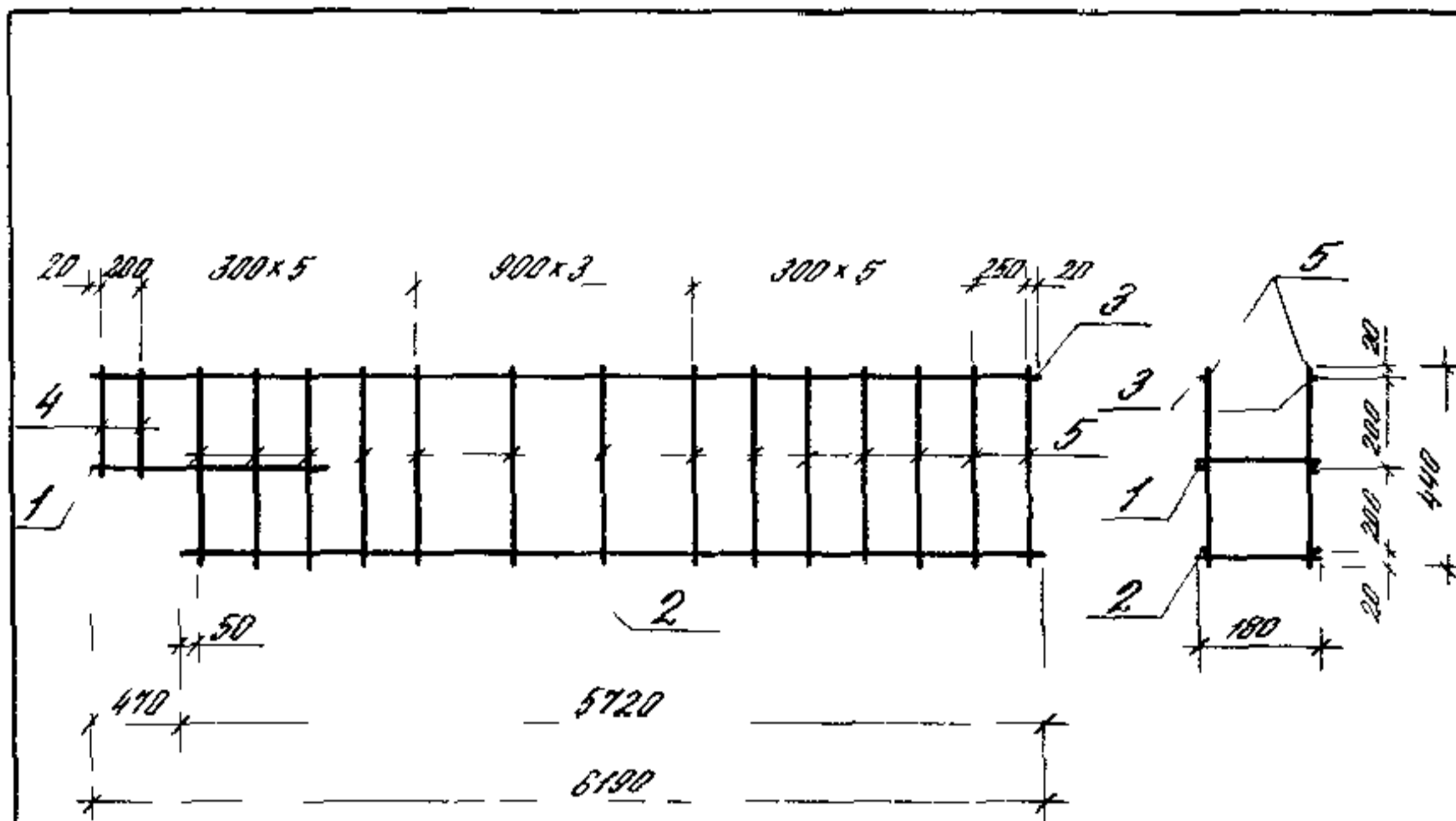
Арматура класса Вр I по ГОСТ 6727-80*

14321-215-8

Зав. отд. Смирнянский
 П. спец. Гайдаева
 Техник Козинцева
 И. контр. Дьячкова

Каркас пространственный
 КП 16

Сталь Лист Листов
 Р 1
 ЦНИИПРОМЗДАЧИИ



Марка пространственного каркаса	Поз	Марка арматурного изделия	Кол	Масса кг		Обозначение документа
				1 шт	Всего	
КП 19	1	Каркас КР1	1	4,10	4,10	14321-215-20
	2	КР31	1	1848	1848	-30
	3	φ5 Вр I L=6190	2	0,95	1,91	без черт
	4	φ5 Вр I L=240	4	0,04	0,15	без черт
	5	φ5 Вр I L=440	28	0,07	1,90	без черт
Итого				26,54		

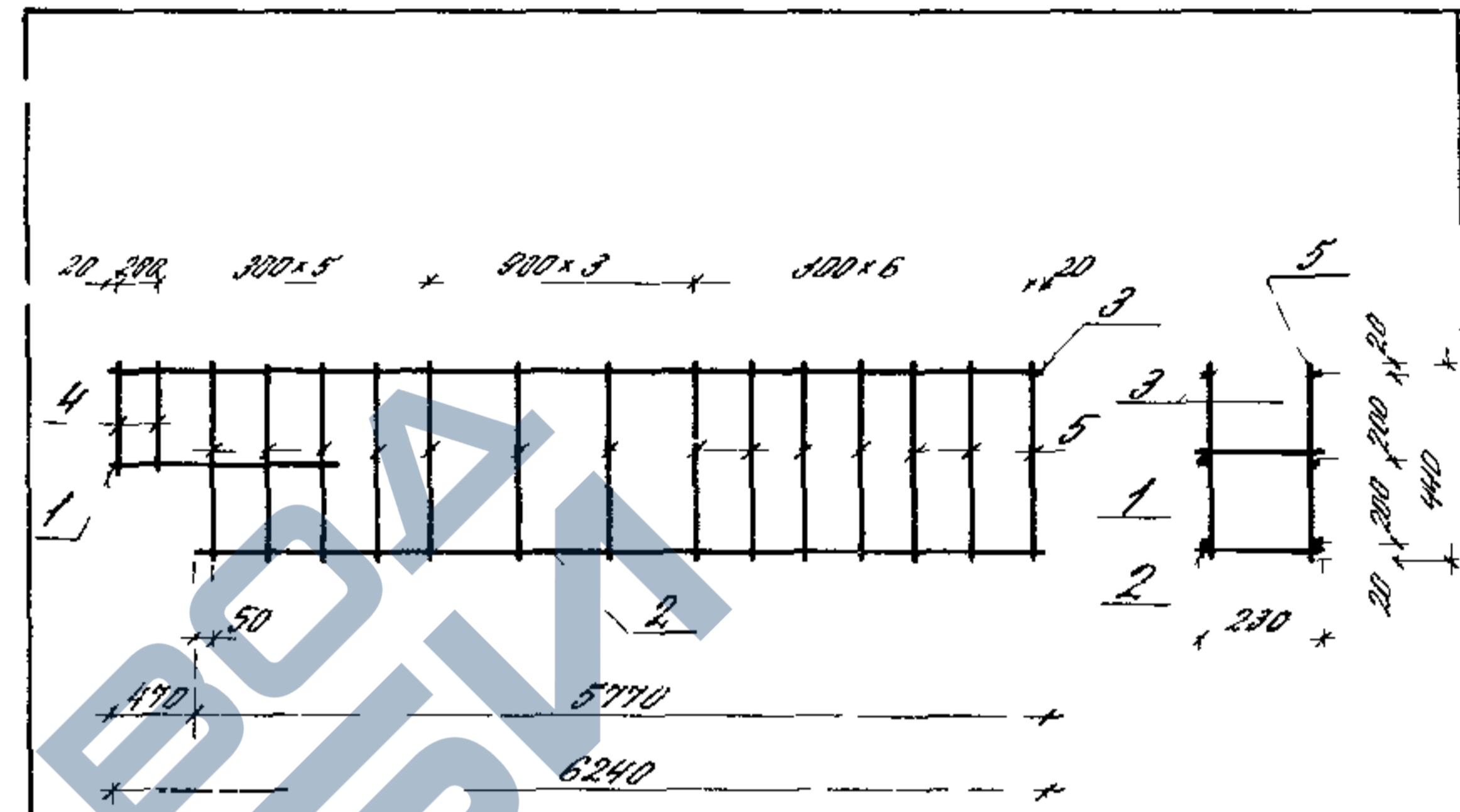
Арматура класса Вр I по ГОСТ 6727-80*

14321-215-11

Каркас пространственный КП 19

Сталь	Лист	Листов
Р		1
ЦНИИПРОМЗДАНИИ		

Зав. отд. Ступинский
И. спец. Голубев
Техник Коваленко
И. конт. Давышнина



Марка пространственного каркаса	Поз	Марка арматурного изделия	Кол	Масса кг		Обозначение документа
				1 шт	Всего	
КП 20	1	Каркас КР2	1	4,12	4,12	14321-215-20
	2	КР32	1	1870	18,70	30
	3	φ5 Вр I L=6240	2	0,96	1,92	без черт
	4	φ5 Вр I L=240	4	0,04	0,15	
	5	φ5 Вр I L=440	28	0,07	1,90	
Итого				26,79		

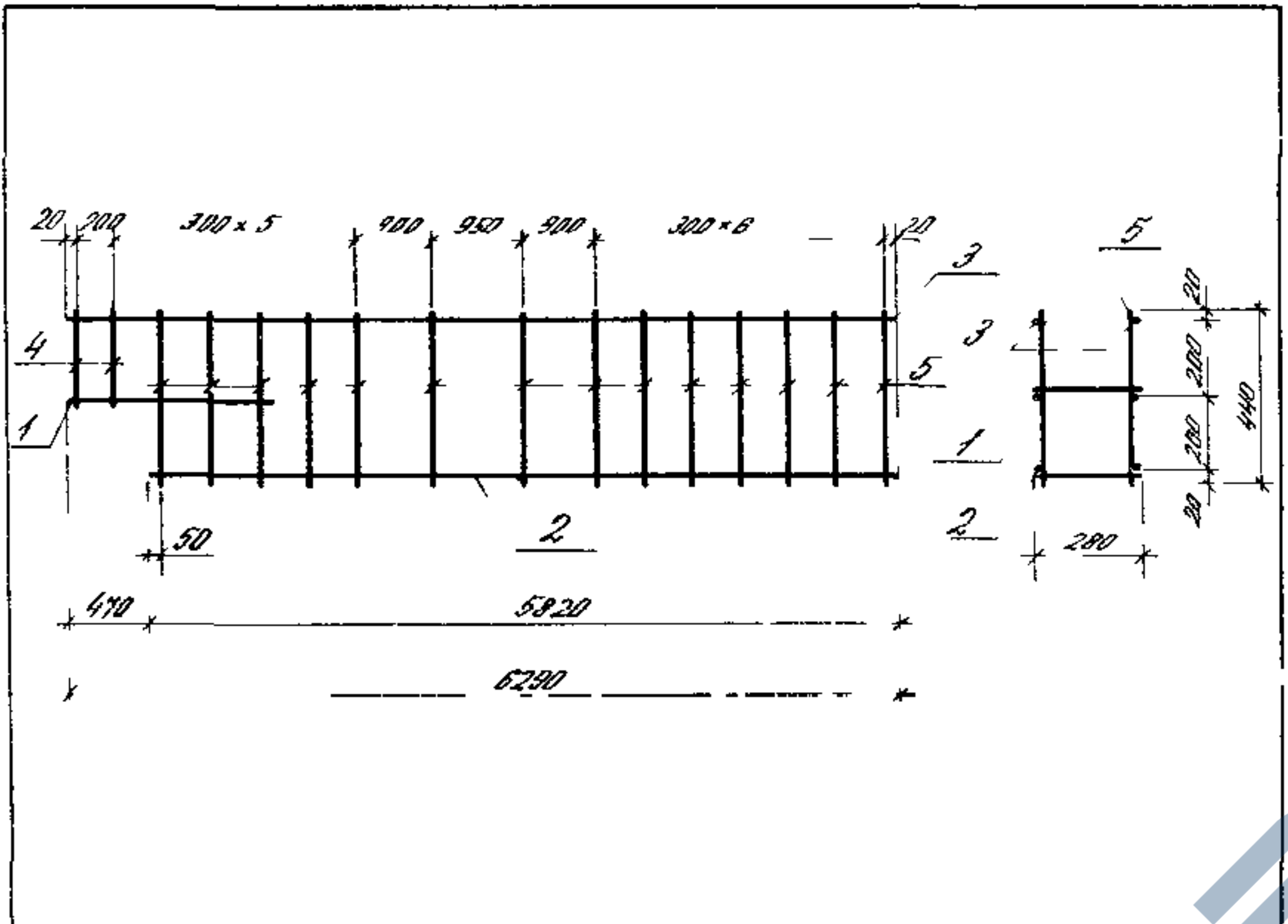
Арматура класса Вр I по ГОСТ 6727-80*

14321-215-12

Каркас пространственный КП 20

Сталь	Лист	Листов
Р		1
ЦНИИПРОМЗДАНИИ		

Зав. отд. Ступинский
И. спец. Голубев
Техник Коваленко
И. конт. Давышнина



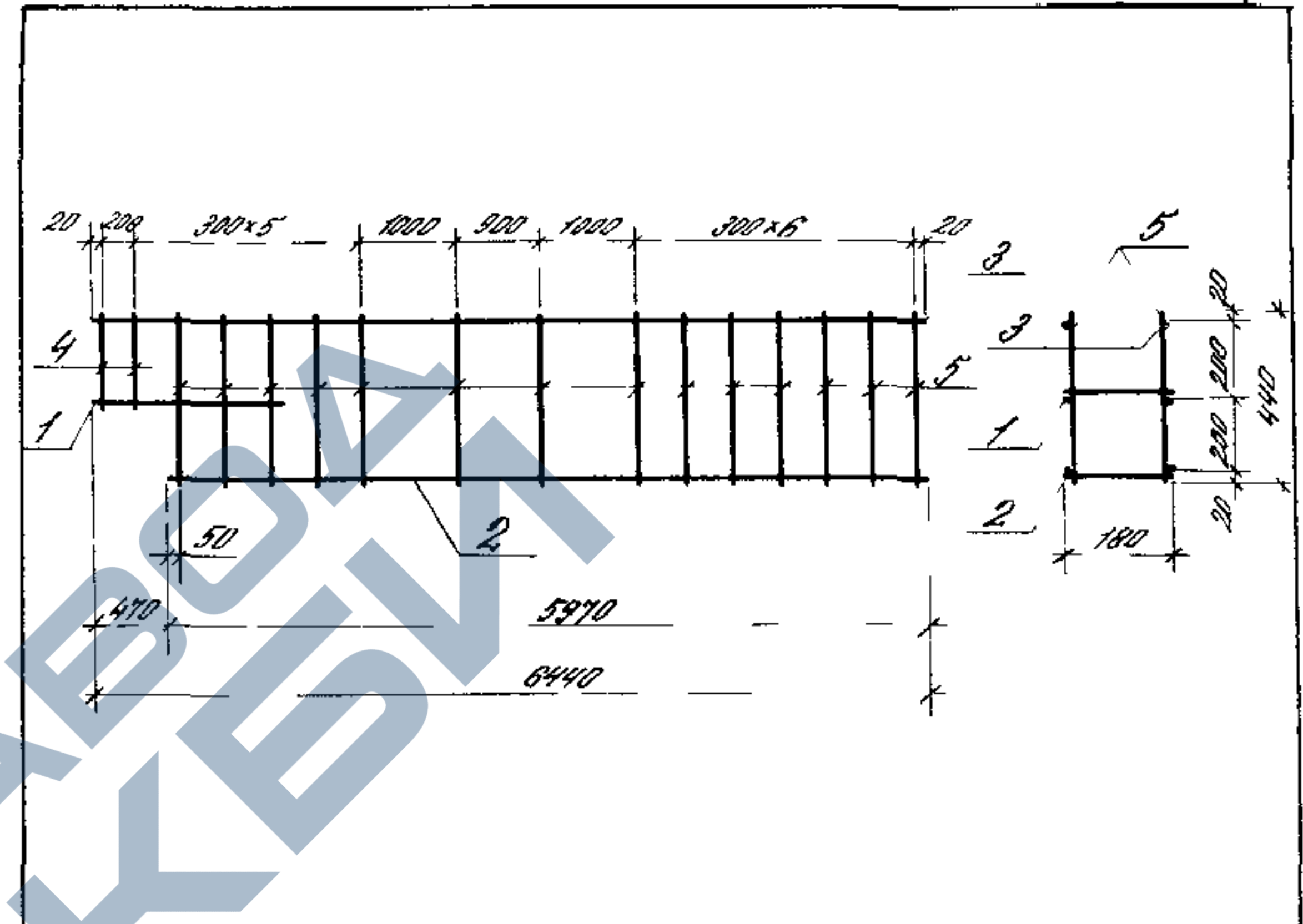
Марка пространственного каркаса	Поз	Марка арматурного изделия	Кол	Масса кг		Обозначение документа
				1 шт	Всего	
КП 21	1	Каркас КР 3	1	417	417	14321 215-20
	2	КР 33	1	1840	1840	-30
	3	φ5 Вр I l=6290	2	0,97	1,94	Без черт
	4	φ5 Вр I l=240	4	0,04	0,15	
	5	φ5 Вр I l=440	28	0,07	1,90	
Итого				2656		

Арматура класса Вр I по ГОСТ 6727-80*

14321-215-13

Каркас пространственный КП 21

Эль от	Смлянички	Гладя	Техник	Н.Кант
Р				
ЦНИИПРОМЗДАНИИ				



Марка пространственного каркаса	Поз	Марка арматурного изделия	Кол	Масса кг		Обозначение документа
				1 шт	Всего	
КП 22	1	Каркас КР 1	1	410	4,10	14321 215-20
	2	КР 34	1	1928	1928	-31
	3	φ5 Вр I l=6440	2	1,00	2,00	Без черт
	4	φ5 Вр I l=240	4	0,04	0,15	
	5	φ5 Вр I l=440	28	0,07	1,90	
Итого				2743		

Арматура класса Вр I по ГОСТ 6727 80*

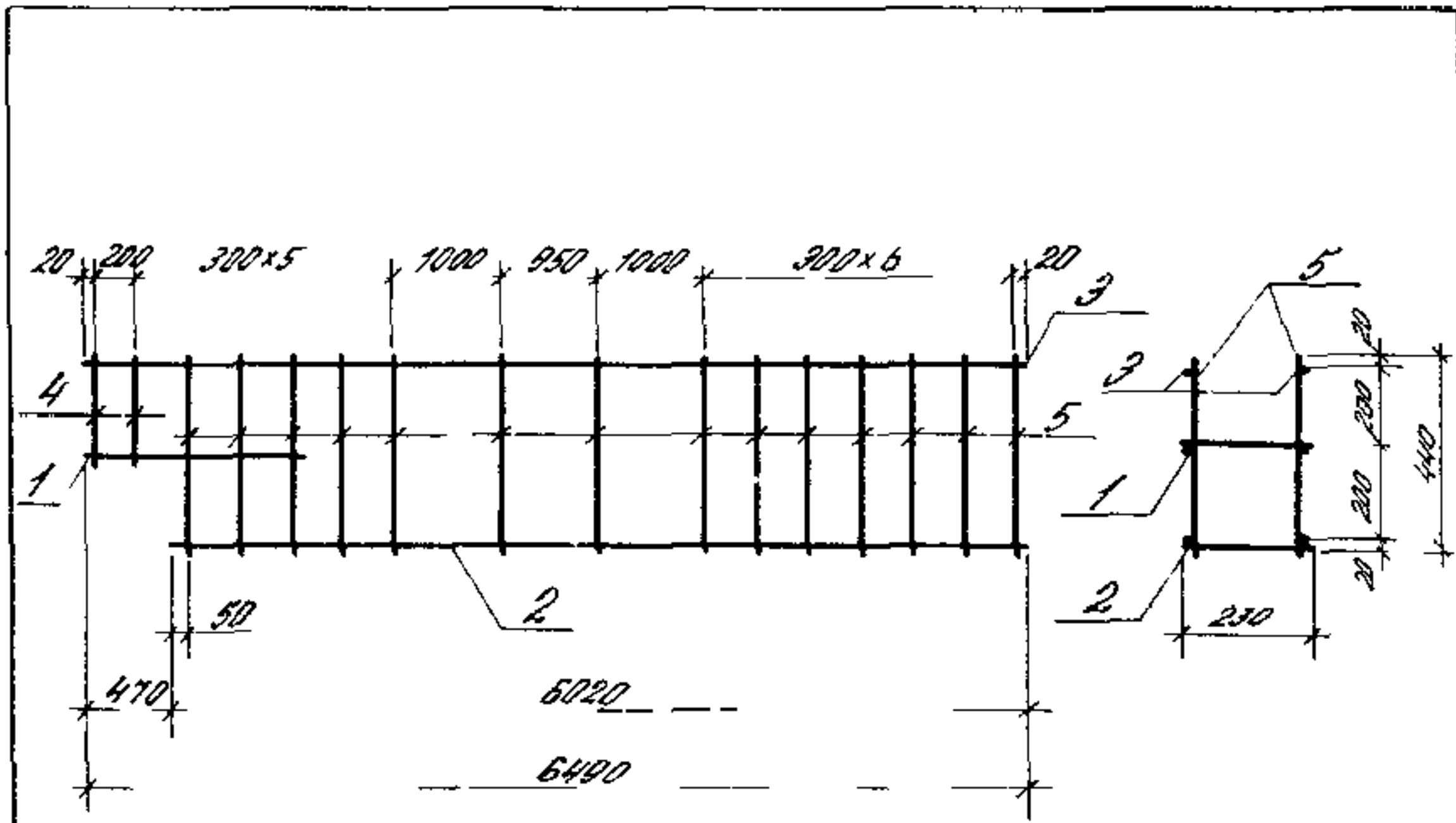
14321 215-14

Каркас пространственный КП 22

Имя и фамилия разработчика и дата

Эль от	Смлянички	Гладя	Техник	Н.Кант
Р				
ЦНИИПРОМЗДАНИИ				

Лист 1 из 1



Марка пространственного каркаса	Поз	Марка арматурного изделия	Кол	Масса кг		Обозначение документа
				1 шт	Всего	
КП 23	1	Каркас КР 2	1	4,12	4,12	1432 1 215 20
	2	КР 35	1	19,50	19,50	31
	3	φ 5 Вр I в 6490	2	1,00	2,00	Без черт
	4	φ 5 Вр I в 240	4	0,04	0,15	
	5	φ 5 Вр I в 440	20	0,07	1,50	
Итого				27,67		

Арматура класса Вр I по ГОСТ 6727-80*

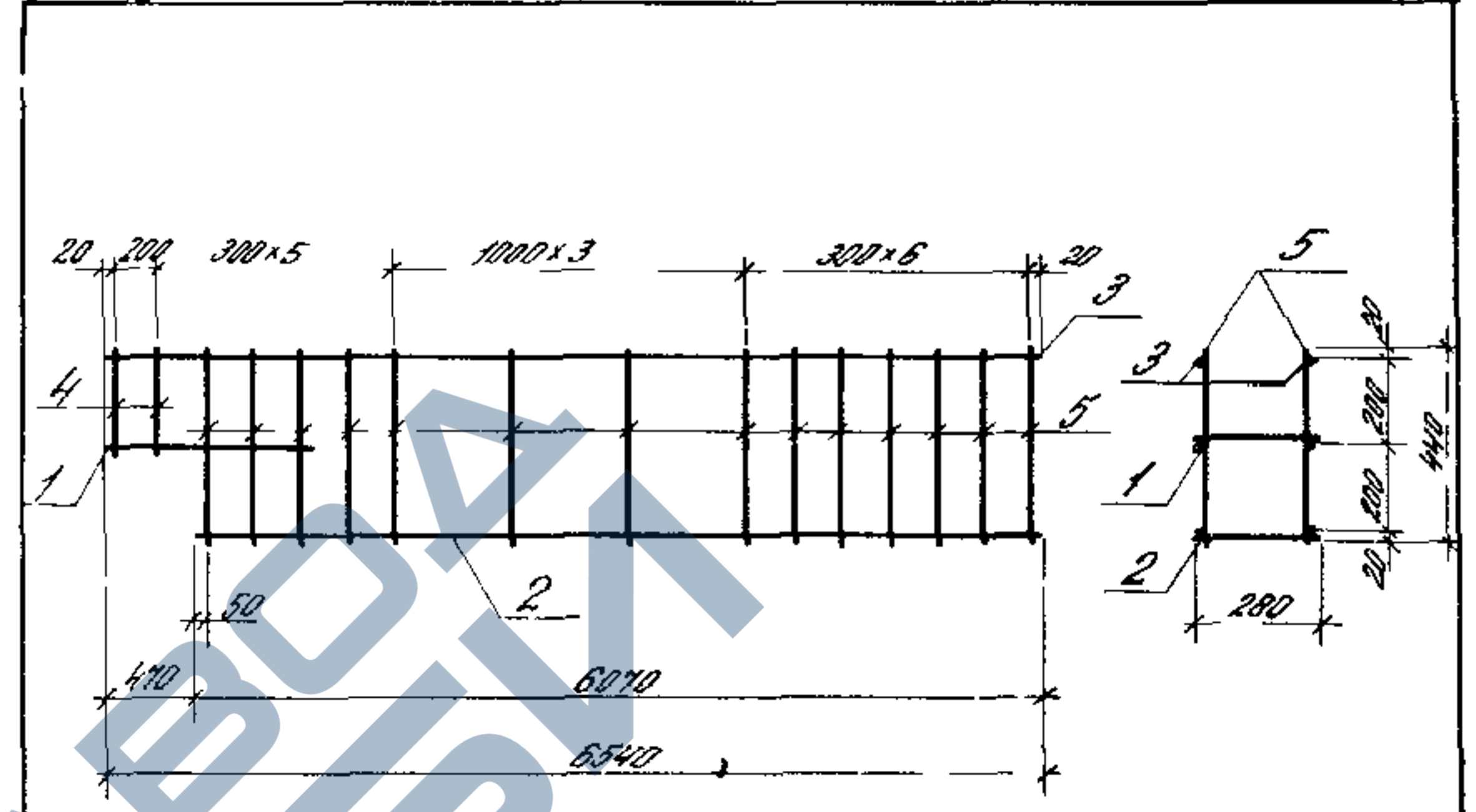
1432 1-215 15

Завод Смоленский
Технич. Казанцева
И.кон.р. Двиганина

Каркас пространственный
КП 23

Стация	Лист	Листов
Р		1

ЦНИИПРОМЗАДАНИЙ



Марка пространственного каркаса	Поз	Марка арматурного изделия	Кол	Масса кг		Обозначение документа
				1 шт	Всего	
КП 24	1	Каркас КР 3	1	4,17	4,17	1432 1 215 20
	2	КР 36	1	19,81	19,81	31
	3	φ 5 Вр I в 6540	2	1,01	2,02	Без черт
	4	φ 5 Вр I в 240	4	0,04	0,15	
	5	φ 5 Вр I в 440	23	0,07	1,60	
Итого				28,05		

Арматура класса Вр I по ГОСТ 6727-80*

1432 1-215-16

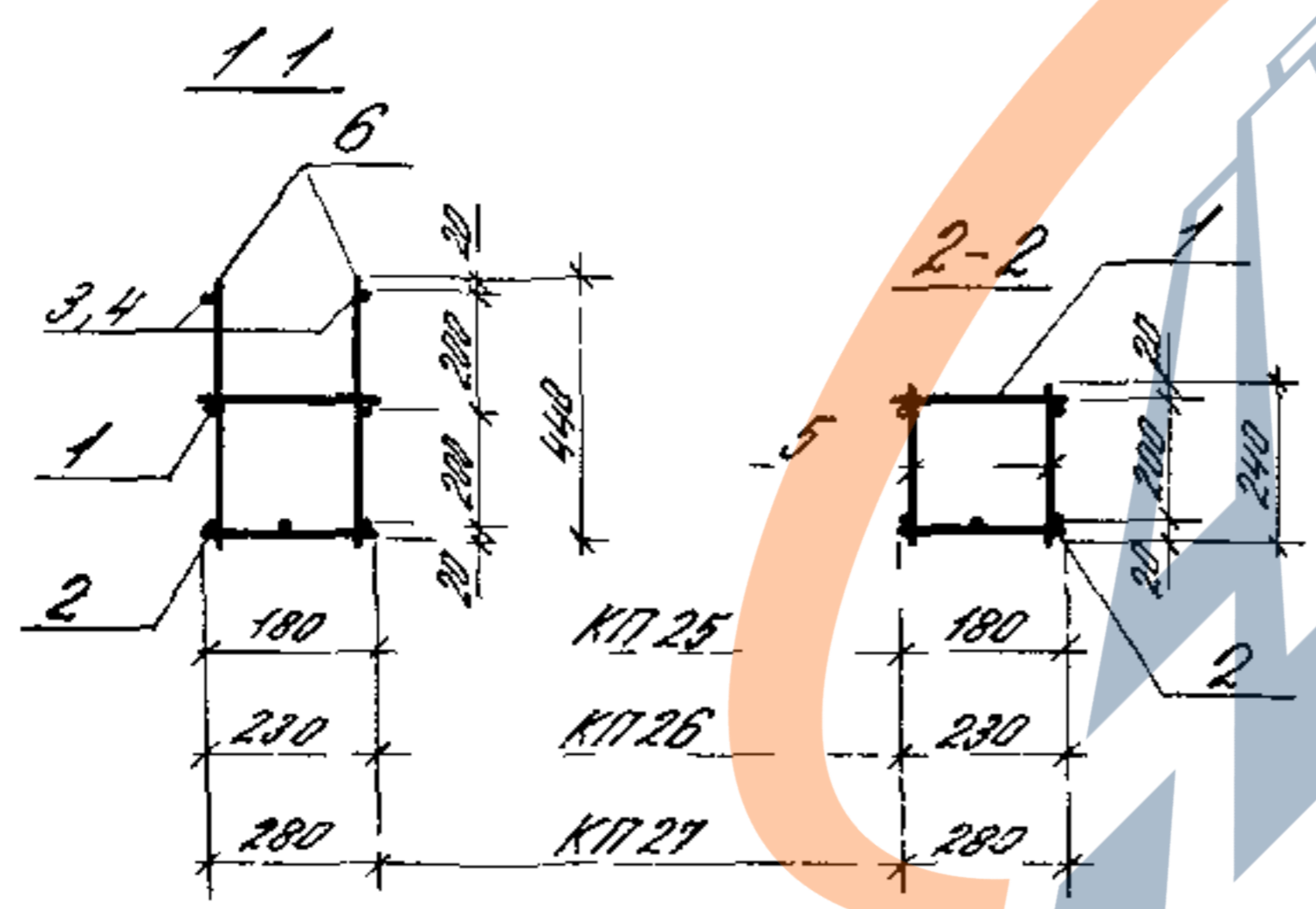
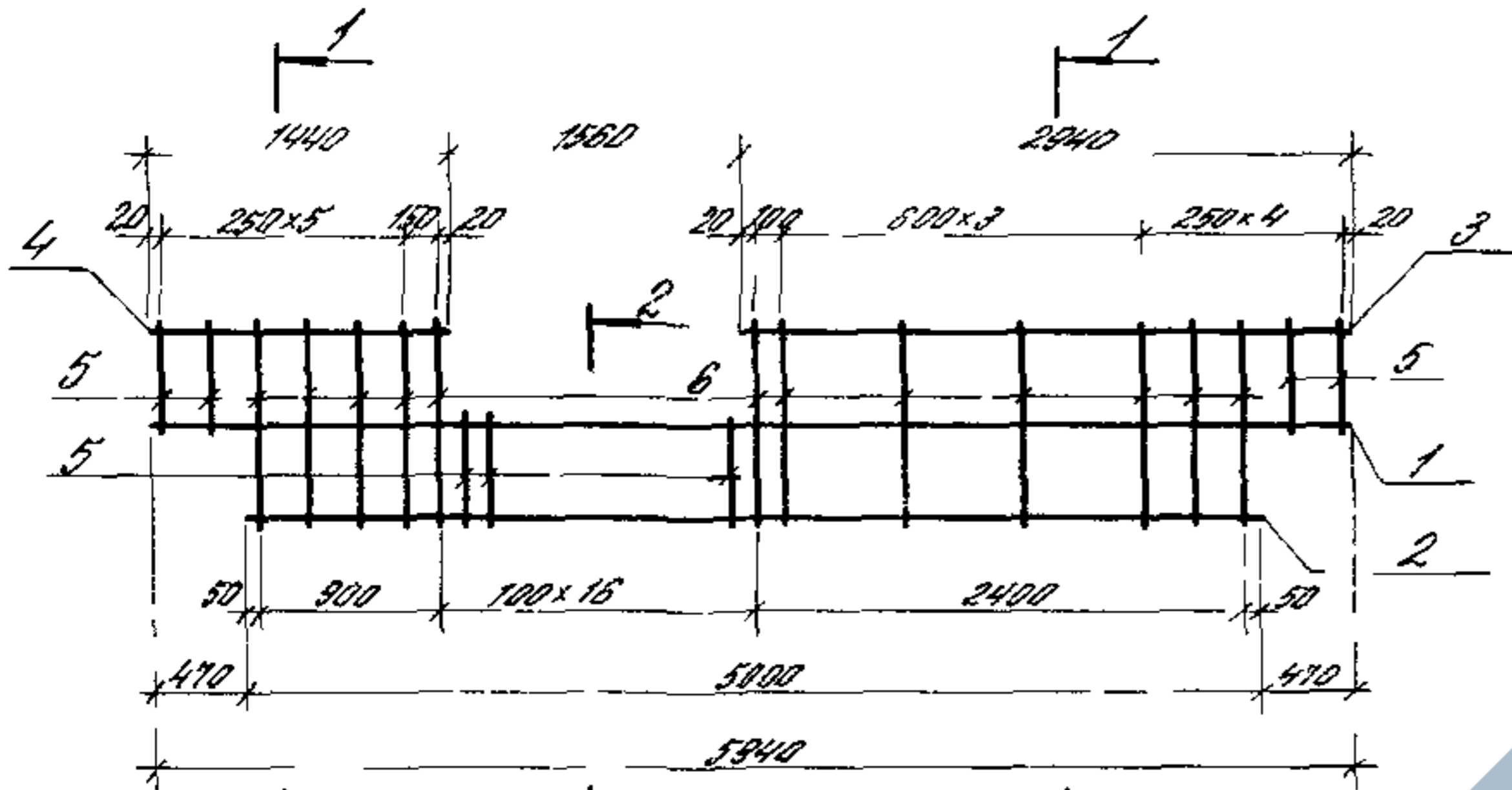
Итого листов 1

Завод Смоленский
Технич. Казанцева
И.кон.р. Двиганина

Каркас пространственный
КП 24

Стация	Лист	Листов
Р		1

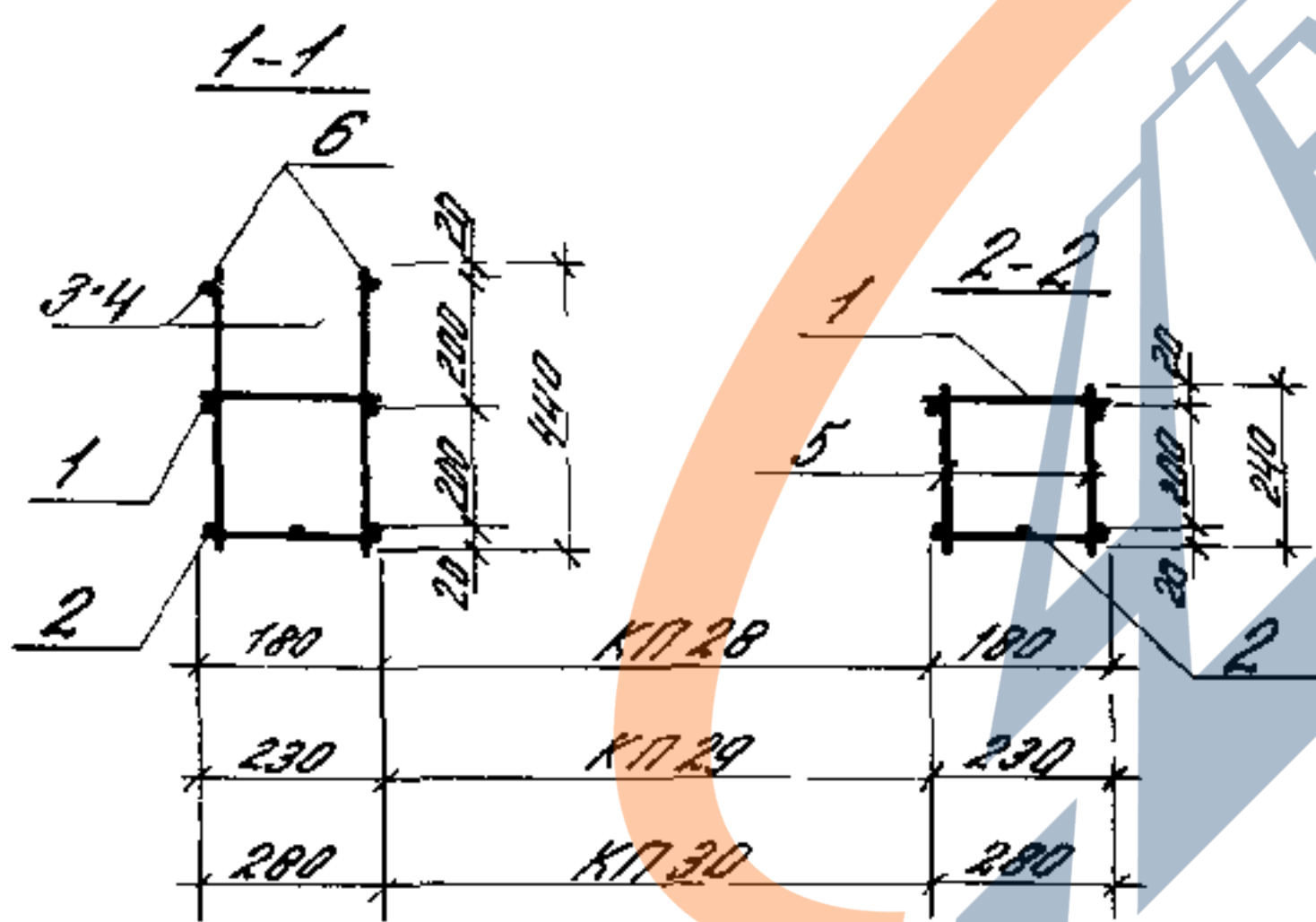
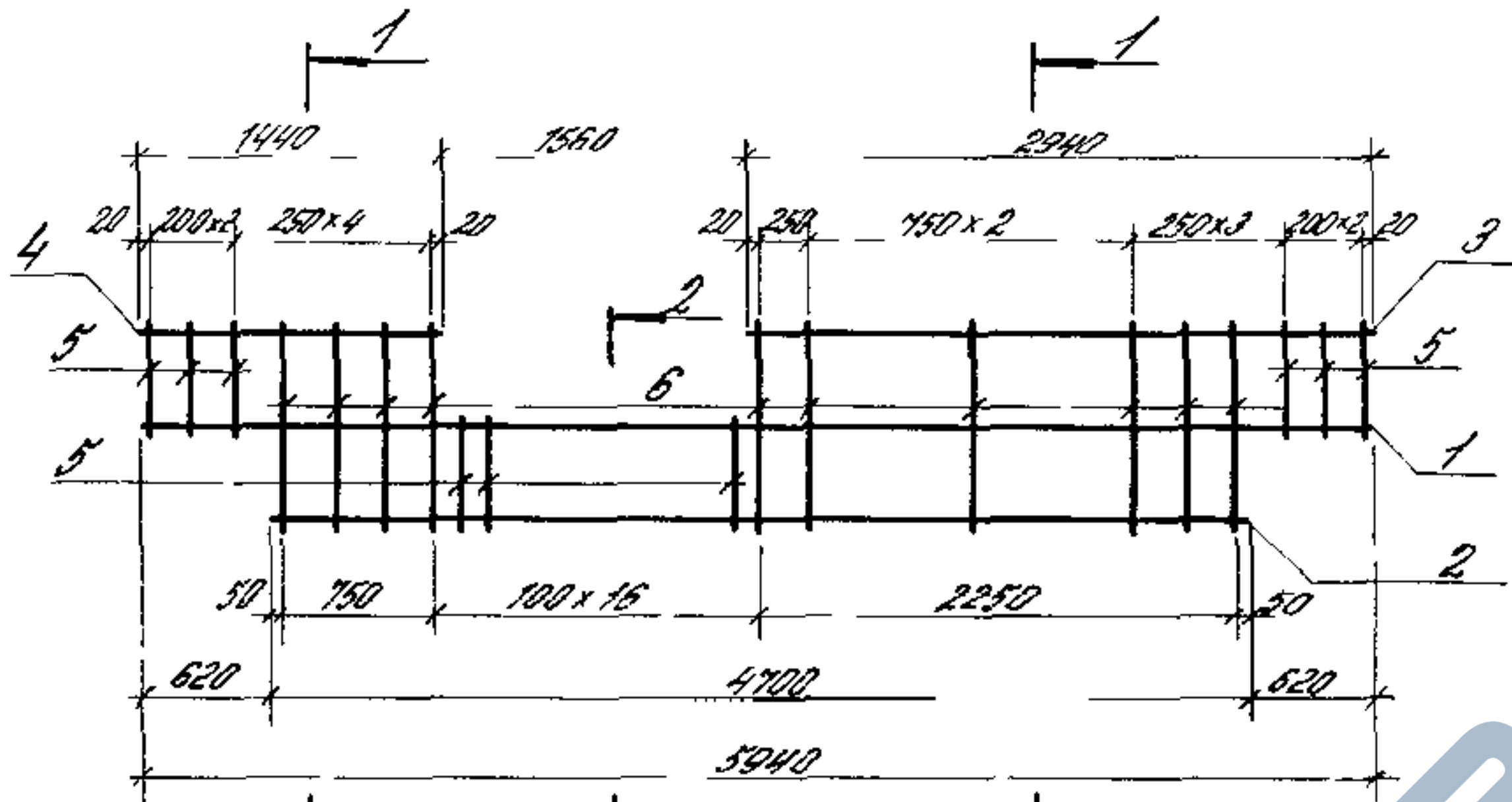
ЦНИИПРОМЗАДАНИЙ



Марка проставки стержневого каркаса	Поз	Марка арматурного изделия	Кол	Масса, кг		Обозначение документа
				1 шт	Всего	
K17.25	1	Каркас КР37	1	19,58	19,58	14321-215-32
	2	КР40	1	38,07	38,07	-33
	3	φ5 ВрI L=2940	2	0,45	0,90	Без черт
	4	φ5 ВрI L=1440	2	0,22	0,44	
	5	φ5 ВрI L=240	38	0,04	1,52	
	6	φ5 ВрI L=440	24	0,07	1,68	
Итого				62,19		
K17.26	1	Каркас КР38	1	19,69	19,69	14321-215-32
	2	КР41	1	38,41	38,41	-33
	3	φ5 ВрI L=2940	2	0,45	0,90	Без черт
	4	φ5 ВрI L=1440	2	0,22	0,44	
	5	φ5 ВрI L=240	38	0,04	1,52	
	6	φ5 ВрI L=440	24	0,07	1,68	
Итого				62,64		
K17.27	1	Каркас КР39	1	19,98	19,98	14321-215-32
	2	КР42	1	38,52	38,52	-33
	3	φ5 ВрI L=2940	2	0,45	0,90	Без черт
	4	φ5 ВрI L=1440	2	0,22	0,44	
	5	φ5 ВрI L=240	38	0,04	1,52	
	6	φ5 ВрI L=440	24	0,07	1,68	
Итого				63,04		

Арматура класса ВрI по ГОСТ 6727 80*

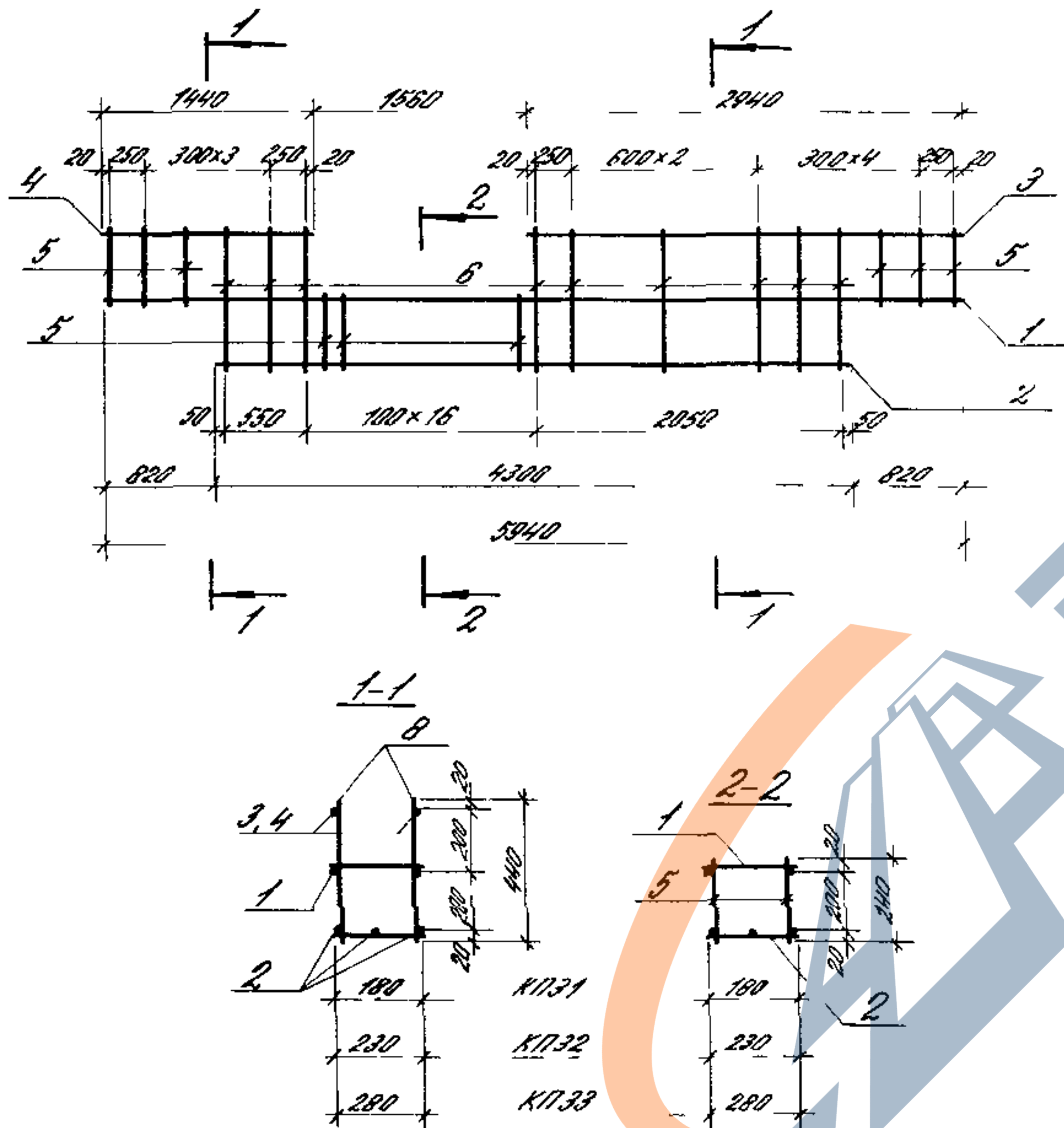
14321-215-17		
Зав. отд. <i>Смирновский</i>	Инженер <i>Генерал</i>	Каркас проставочный K17.25 K17.27
Гл. спец. <i>Горюхов</i>	Техник <i>Козаченко</i>	
Н. контр. <i>Иванов</i>		ЦНИИПРОМАДИИ



Марка пространственного каркаса	Поз	Марка армирующего изделия	Кол	Масса, кг		Объемные документы
				шт	Всего	
КП 28	1	Каркас КР37	1	19,58	19,58	1432 1-215-32
	2	КР43	1	35,79	35,79	-34
	3	φ5 Вр I L=2940	2	0,45	0,90	без черт
	4	φ5 Вр I L=1440	2	0,22	0,44	
	5	φ5 Вр I L=240	42	0,04	1,68	
	6	φ5 Вр I L=440	20	0,07	1,40	
Итого				59,78		
КП 29	1	Каркас КР38	1	19,69	19,69	1432 1-215-32
	2	КР44	1	36,11	36,11	-34
	3	φ5 Вр I L=2940	2	0,45	0,90	без черт
	4	φ5 Вр I L=1440	2	0,22	0,44	
	5	φ5 Вр I L=240	42	0,04	1,68	
	6	φ5 Вр I L=440	20	0,07	1,40	
Итого				60,22		
КП 30	1	Каркас КР39	1	19,98	19,98	1432 1-215-32
	2	КР45	1	36,21	36,21	-34
	3	φ5 Вр I L=2940	2	0,45	0,90	без черт
	4	φ5 Вр I L=1440	2	0,22	0,44	
	5	φ5 Вр I L=240	42	0,04	1,68	
	6	φ5 Вр I L=440	20	0,07	1,40	
Итого				60,61		

Арматура класса Вр I по ГОСТ 6727-80*

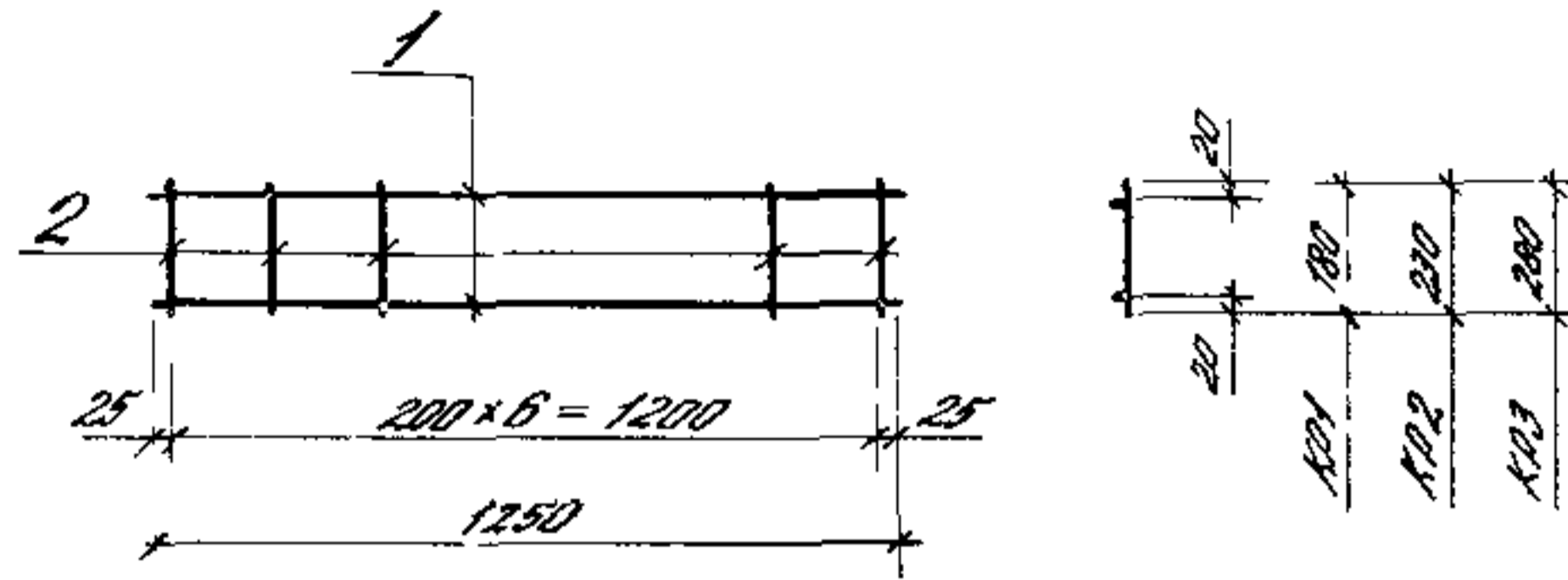
1432 1-215-18			
Зав. отд.	Смирновский	Инженер	Студия
Гл. инж.	Голубев	Инж.	Лист
Техник	Козлова	Инж.	Листов
Н.контр.	Давыдова	Инж.	1
Каркас пространственный КП 28 КП 30			ЦНИИПРОМЗАДАНИИ



МАРКА ПРОСТРАНСТВЕННОГО КАРКАСА	Поз	МАРКА АРМАТУРНОГО ИЗДЕЛИЯ	КОЛ	МАССА, КГ		ПОДЗНАЧЕН ДОКУМЕНТО
				ГЛАВ	ВСЕГО	
КП31	1	Каркас КР31	1	19,58	19,58	14321-215-32
	2	КР46	1	32,73	32,73	-35
	3	φ5 ВрI L=2940	2	0,45	0,90	Без черт
	4	φ5 ВрI L=1440	2	0,22	0,44	
	5	φ5 ВрI L=240	42	0,04	1,68	
	6	φ5 ВрI L=440	18	0,07	1,26	
				Итого		56,59
КП32	1	Каркас КР38	1	19,69	19,69	14321-215-32
	2	КР47	1	33,02	33,02	-35
	3	φ5 ВрI L=2940	2	0,45	0,90	Без черт
	4	φ5 ВрI L=1440	2	0,22	0,44	
	5	φ5 ВрI L=240	42	0,04	1,68	
	6	φ5 ВрI L=440	18	0,07	1,26	
				Итого		56,99
КП33	1	Каркас КР39	1	19,98	19,98	14321-215-32
	2	КР48	1	33,11	33,11	-35
	3	φ5 ВрI L=2940	2	0,45	0,90	Без черт
	4	φ5 ВрI L=1440	2	0,22	0,44	
	5	φ5 ВрI L=240	42	0,04	1,68	
	6	φ5 ВрI L=440	18	0,07	1,26	
				Итого		57,37

Арматура класса Вр-I по ГОСТ 6727-80*

			14321-215-19			
Зав. отд.	С.И.Ильинский	Ар. с.с.	Каркас пространственный КП31 КП33	Стандия	Лист	Листов
Гл. инж.	Г.И.Ильинский	И.И.		Р		1
Техник	Казанцева	И.И.		ЦИНИПРОМЗДАНИИ		
И.контр.	Д.И.Ильинский	И.И.				



Марка изделия	Поз	Сечение, мм	Длина, мм	Кол	Масса, кг		
					Поз	Всех	Надеп
KР1	1	φ 16 АШ	1250	2	1,98	3,96	4,10
	2	φ 4 Вр I	180	7	0,02	0,14	
KР2	1	φ 16 АШ	1250	2	1,98	3,96	4,12
	2	φ 4 Вр I	230	7	0,02	0,16	
KР3	1	φ 16 АШ	1250	2	1,98	3,96	4,11
	2	φ 4 Вр I	280	7	0,03	0,21	

Арматура класса АШ по ГОСТ 5781-82*
Арматура класса Вр I по ГОСТ 6727-80*

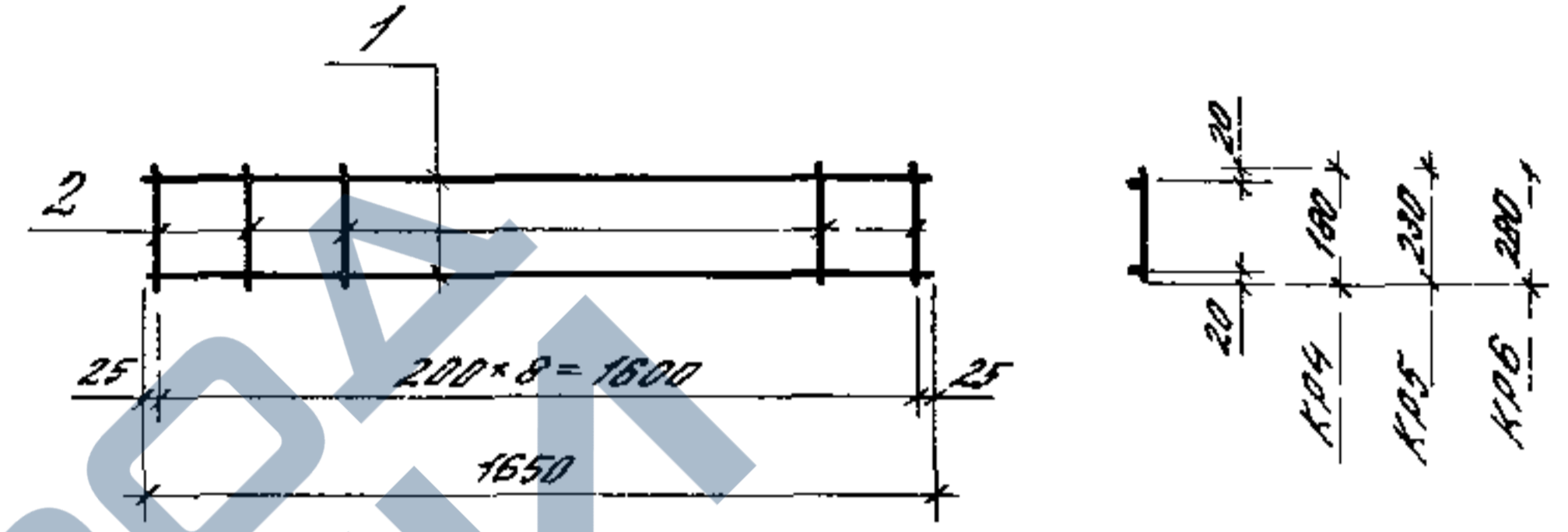
1432 1-215-20

Каркас KР1 KР3

Стандарт	Лист	Листов
Р		1

УНИИПРОМЗДАЧИИ

Зав. отд. Смирнянский
ГМП Рудков
П. спец. Гайдаров
Техник Козловская
Н. конст. Дьячкова



Марка изделия	Поз	Сечение, мм	Длина, мм	Кол	Масса, кг		
					Поз	Всех	Надеп
KР4	1	φ 16 АШ	1650	2	2,61	5,22	5,40
	2	φ 4 Вр I	180	9	0,02	0,18	
KР5	1	φ 16 АШ	1650	2	2,61	5,22	5,42
	2	φ 4 Вр I	230	9	0,02	0,20	
KР6	1	φ 16 АШ	1650	2	2,61	5,22	5,49
	2	φ 4 Вр I	280	9	0,03	0,27	

Арматура класса АШ по ГОСТ 5781-82*
Арматура класса Вр I по ГОСТ 6727-80*

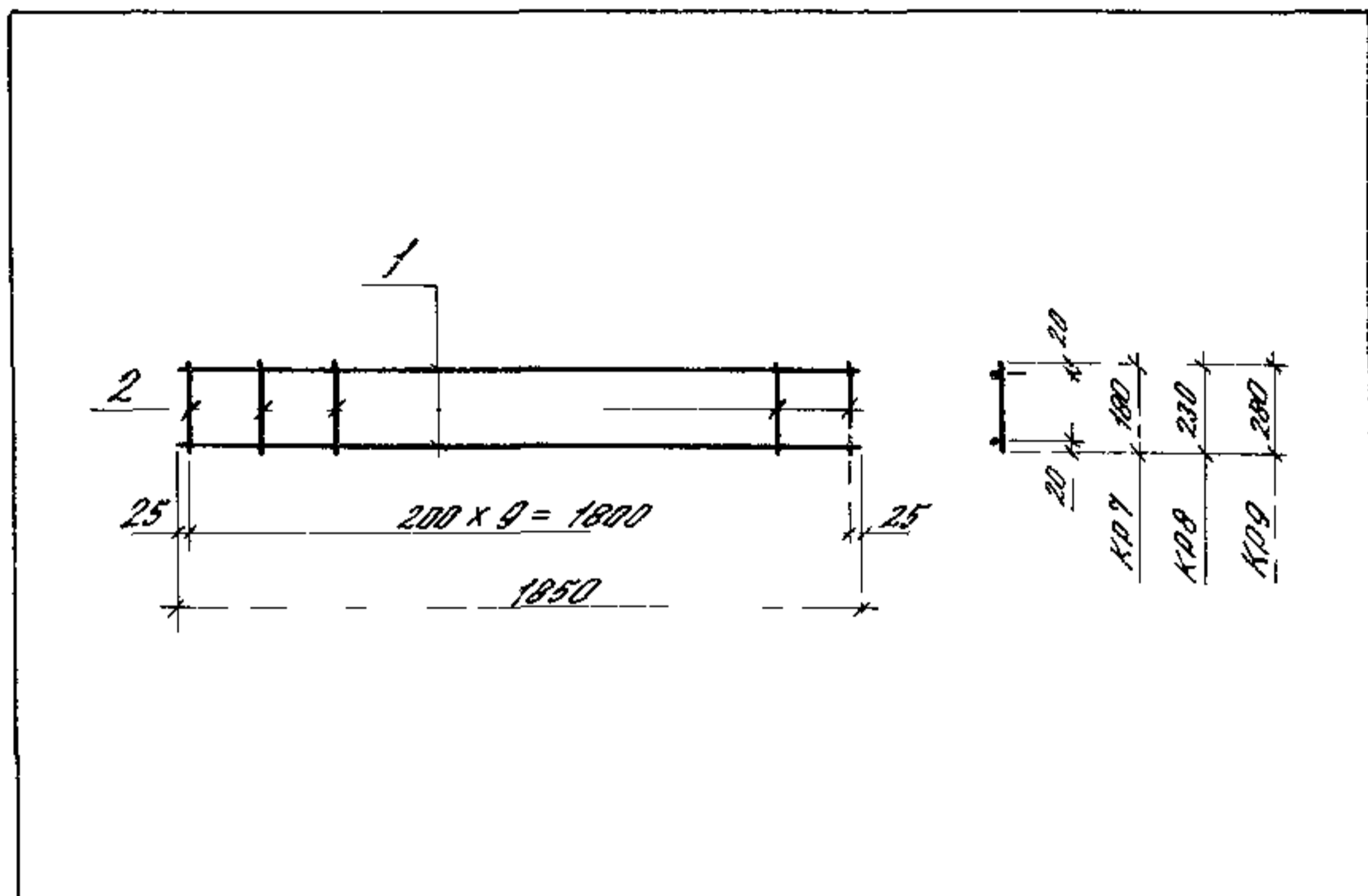
1432 1-215-21

Каркас KР4 KР6

Стандарт	Лист	Листов
Р		1

УНИИПРОМЗДАЧИИ

Зав. отд. Смирнянский
ГМП Рудков
П. спец. Гайдаров
Техник Козловская
Н. конст. Дьячкова



Марка изделия	Поз	Сечение, мм	Длина, мм	Кол	Масса, кг		
					Поз	Всех	Издел
KR7	1	φ16 АIII	1850	2	2,92	5,84	6,04
	2	φ4 ВрI	180	10	0,02	0,20	
KR8	1	φ16 АIII	1850	2	2,92	5,84	6,07
	2	φ4 ВрI	230	10	0,02	0,23	
KR9	1	φ16 АIII	1850	2	2,92	5,84	6,14
	2	φ4 ВрI	280	10	0,03	0,30	

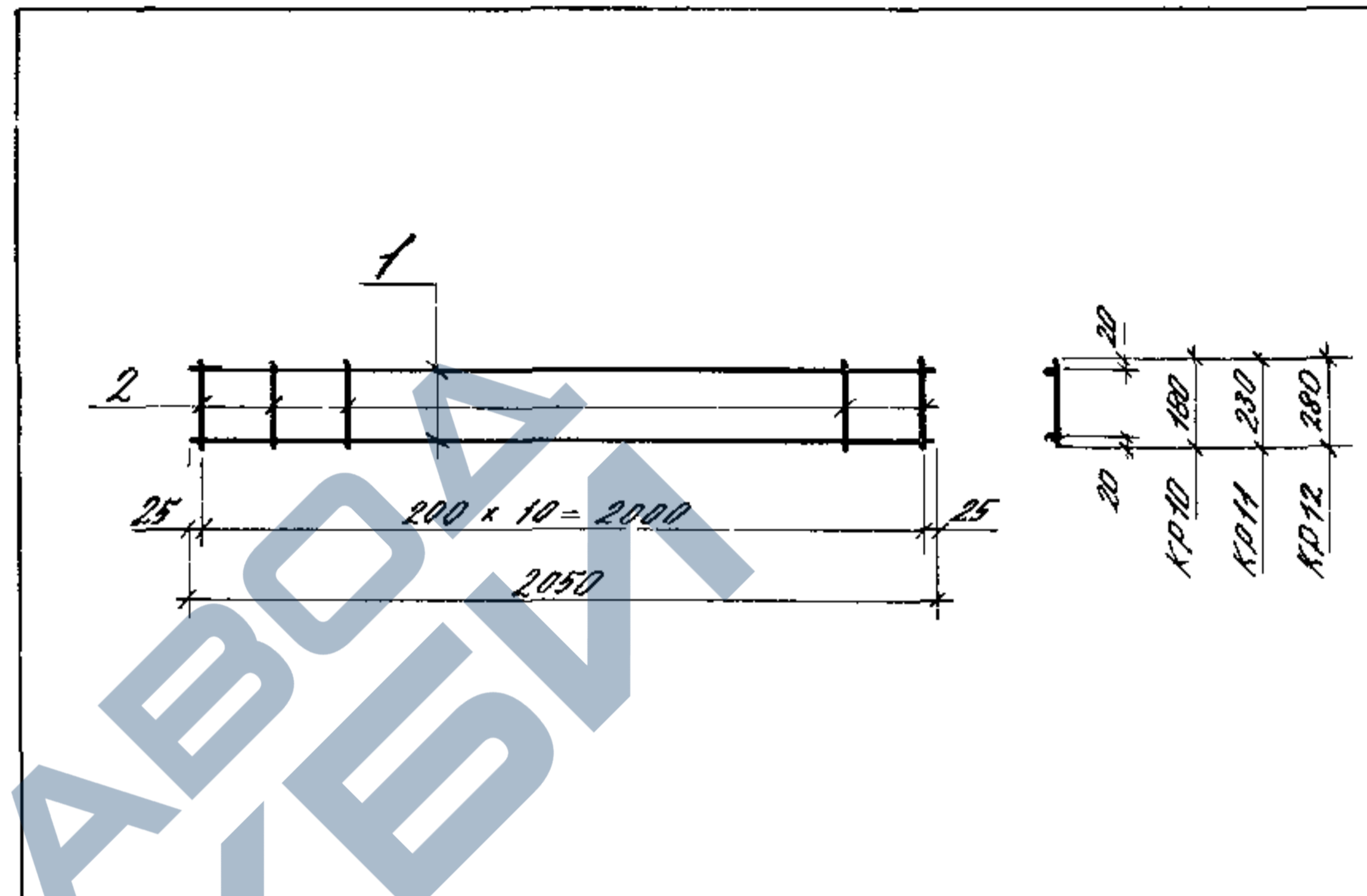
Арматура класса А-III по ГОСТ 5781-82*
 Арматура класса ВрI по ГОСТ 6727-80*

1 432 1-215-22

Зав. от	Смирновский	Иванов	Петров
ГМП	Иванов	Петров	Иванов
Гл. спец.	Гаврилова	Иванов	Петров
Техник	Козлова	Иванов	Петров
Н.контр.	Дьячкова	Иванов	Петров

Каркас КР7 КР8

ЦНИИПРОМЗДАНИЙ



Марка изделия	Поз	Сечение, мм	Длина, мм	Кол	Масса, кг		
					Поз	Всех	Издел
KR10	1	φ16 АIII	2050	2	3,24	6,48	6,70
	2	φ4 ВрI	180	11	0,02	0,22	
KR11	1	φ16 АIII	2050	2	3,24	6,48	6,73
	2	φ4 ВрI	230	11	0,02	0,25	
KR12	1	φ16 АIII	2050	2	3,24	6,48	6,81
	2	φ4 ВрI	280	11	0,03	0,33	

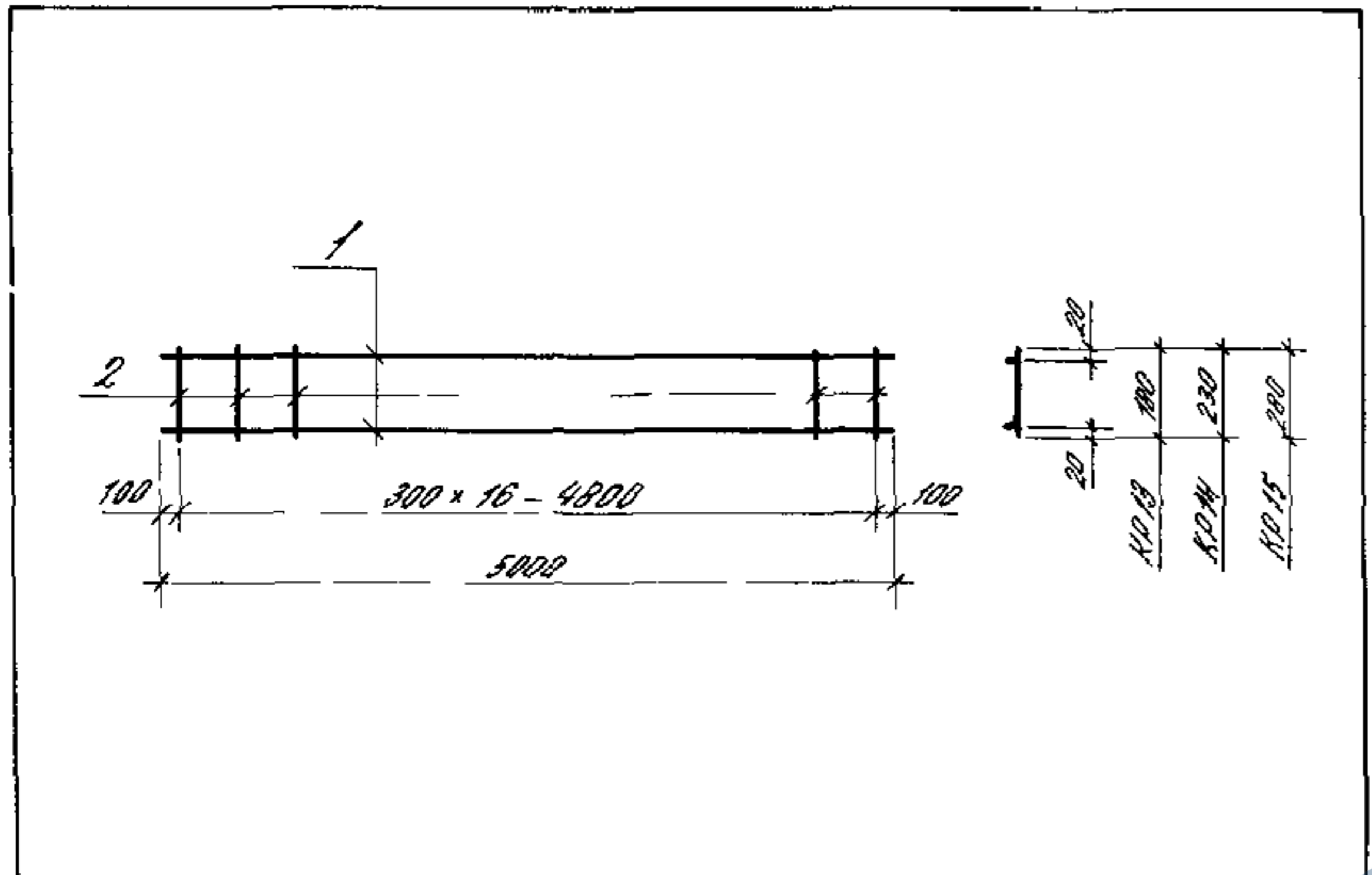
Арматура класса А-III по ГОСТ 5781-82*
 Арматура класса ВрI по ГОСТ 6727-80*

1 432 1-215-23

Зав. от	Смирновский	Иванов	Петров
ГМП	Иванов	Петров	Иванов
Гл. спец.	Гаврилова	Иванов	Петров
Техник	Козлова	Иванов	Петров
Н.контр.	Дьячкова	Иванов	Петров

Каркас КР10 КР12

ЦНИИПРОМЗДАНИЙ

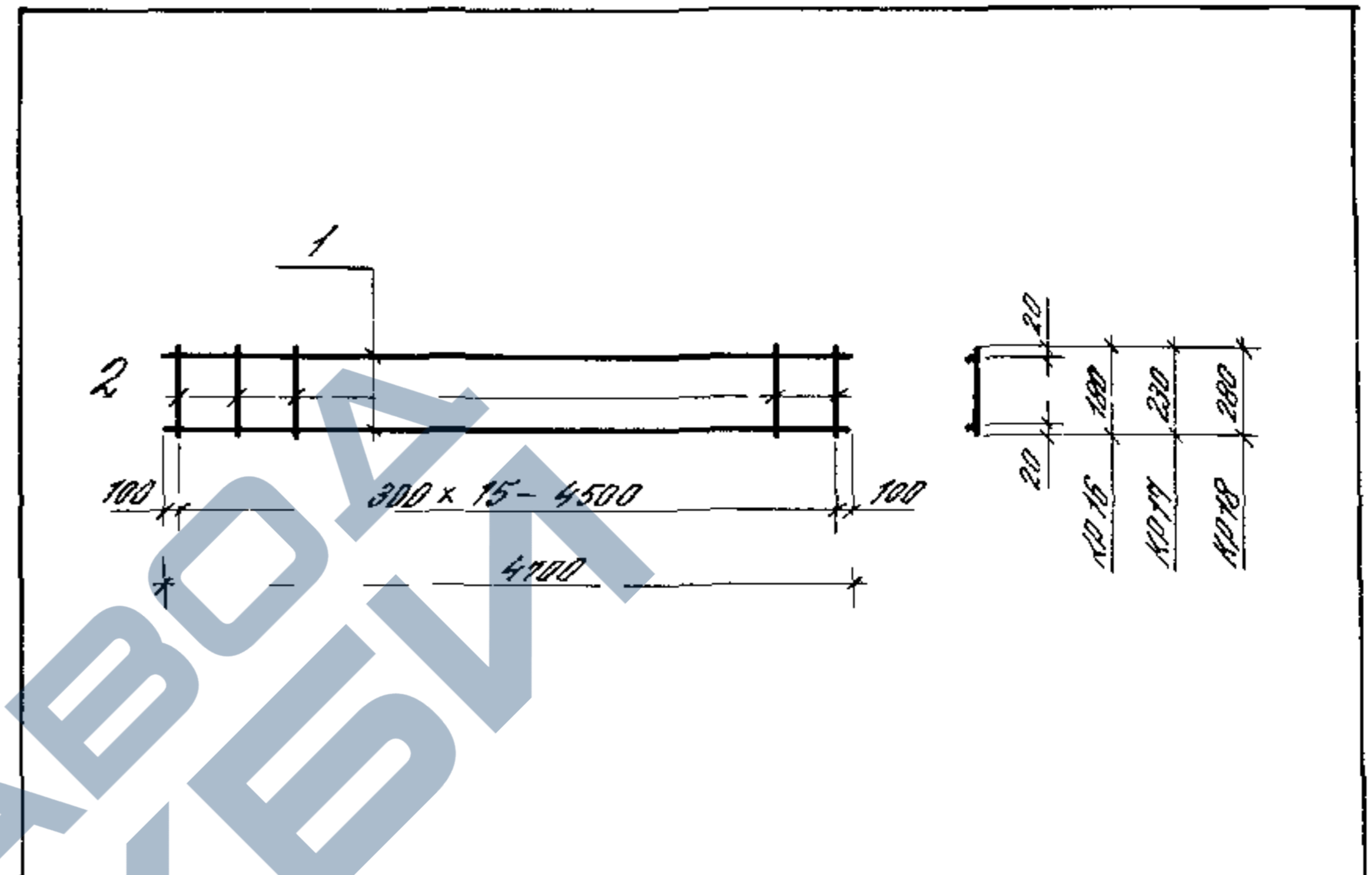


Марка изделия	Поз	Сечение, мм	Длина, мм	Кол	Масса, кг		
					Поз	Всех	Изделия
KR13	1	φ16AIII	5000	2	790	1580	1614
	2	φ4BpI	180	17	002	034	
KR14	1	φ16AIII	5000	2	790	1580	1619
	2	φ4BpI	230	17	002	039	
KR15	1	φ16AIII	5000	2	790	158	1631
	2	φ4BpI	280	17	003	051	

Арматура класса AIII по ГОСТ 5781-82*
 Арматура класса BpI по ГОСТ 6727-80*

1432 1-215-24

Зав. отд.	Эмитанский	Инженер	Старший	Инст.	Инст.
ГМП	Зурков	Т.С.	Р		1
Гл. спец.	Гайдарова	Т.С.	Корпус KR13 KR15		
Техник	Козаченко	Т.С.	ЦНИИПРОМЗДАНИИ		
Н.контр.	Овчинникова	Т.С.			

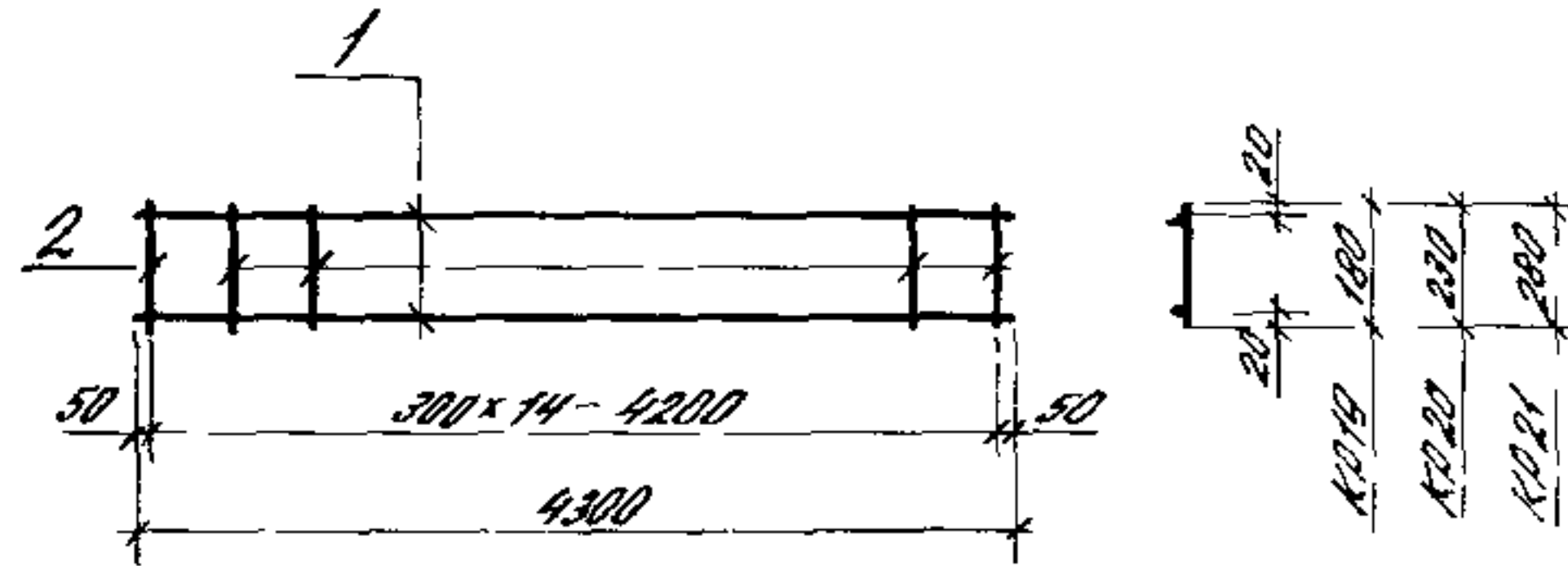


Марка изделия	Поз	Сечение, мм	Длина, мм	Кол	Масса кг		
					Поз	Всех	Изделия
KR16	1	φ16AIII	4700	2	743	1486	1518
	2	φ4BpI	180	16	002	032	
KR17	1	φ16AIII	4700	2	743	1486	1522
	2	φ4BpI	230	16	002	036	
KR18	1	φ16AIII	4700	2	743	1486	1534
	2	φ4BpI	280	16	003	048	

Арматура класса AIII по ГОСТ 5781-82*
 Арматура класса BpI по ГОСТ 6727-80*

1432 1-215-25

Зав. отд.	Эмитанский	Инженер	Старший	Инст.	Инст.
ГМП	Зурков	Т.С.	Р		1
Гл. спец.	Гайдарова	Т.С.	Корпус KR16 KR18		
Техник	Козаченко	Т.С.	ЦНИИПРОМЗДАНИИ		
Н.контр.	Овчинникова	Т.С.			



Марка изделия	Поз	Сечение, мм	Длина, мм	Кол	Масса, кг		
					Поз	Всех	Издел
KR19	1	φ16AIII	4300	2	6,79	13,58	13,88
	2	φ4BrI	180	15	0,02	0,30	
KR20	1	φ16AIII	4300	2	6,79	13,58	13,92
	2	φ4BrI	230	15	0,02	0,34	
KR21	1	φ16AIII	4300	2	6,79	13,58	14,33
	2	φ4BrI	280	15	0,03	0,45	

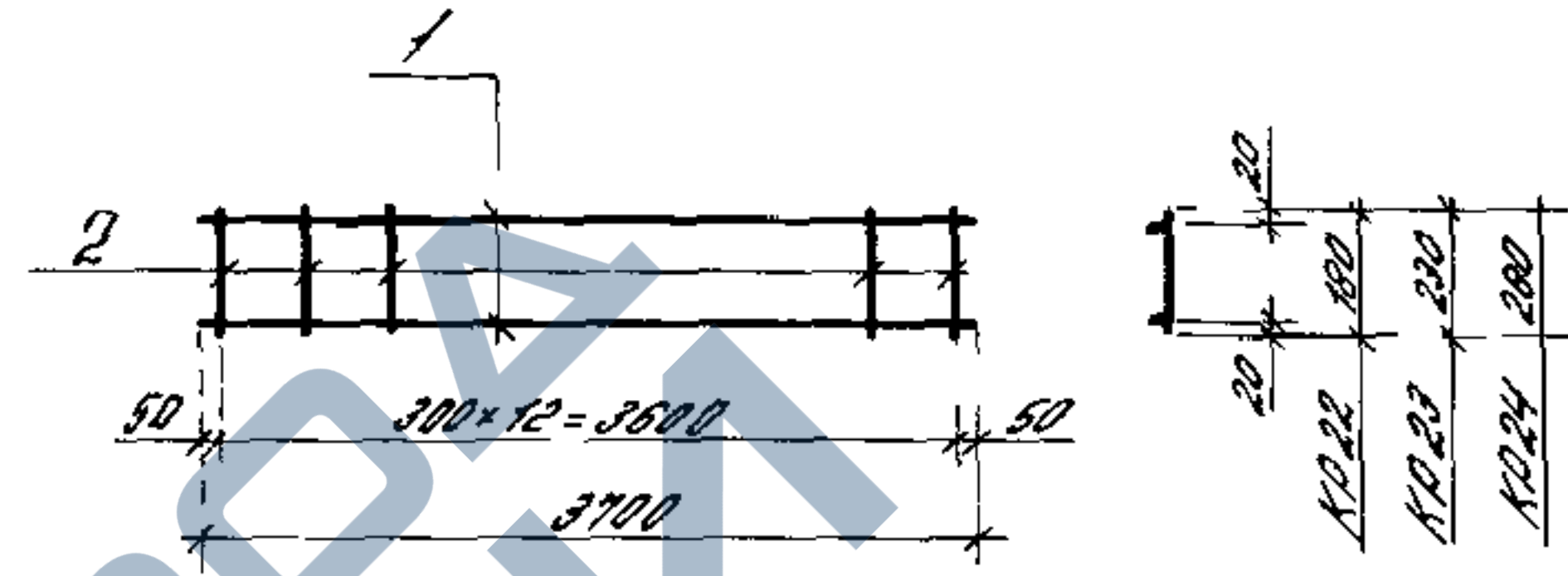
Арматура класса AIII по ГОСТ 5781-82*
Арматура класса BrI по ГОСТ 6727-80*

14321-215-26

Зав. отд. Стальная Т. С.
ГМП Рудков С. С.
Проект Габеева С.
Техник Козынецкая И. Р.
Н. Контр. Дьячкова И. В.

Корпус KR19 KR21

Таблица Лист Листов
Р 1
ЦНИИПРОМЗДАНИИ



Марка изделия	Поз	Сечение, мм	Длина, мм	Кол	Масса, кг		
					Поз	Всех	Издел
KR22	1	φ16AIII	3700	2	5,85	11,70	11,96
	2	φ4BrI	180	13	0,02	0,26	
KR23	1	φ16AIII	3700	2	5,85	11,70	12,00
	2	φ4BrI	230	13	0,02	0,30	
KR24	1	φ16AIII	3700	2	5,85	11,70	12,09
	2	φ4BrI	280	13	0,03	0,39	

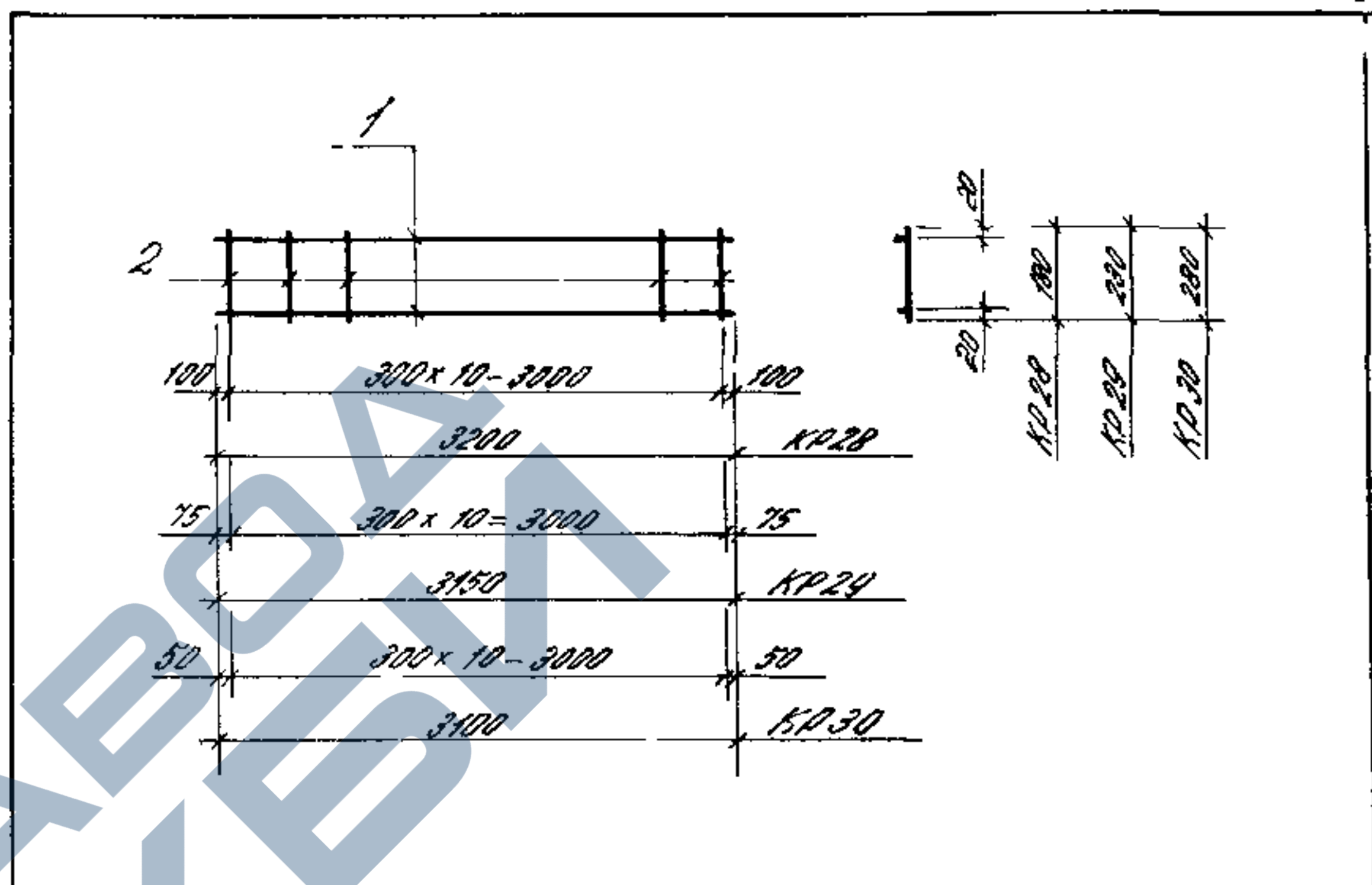
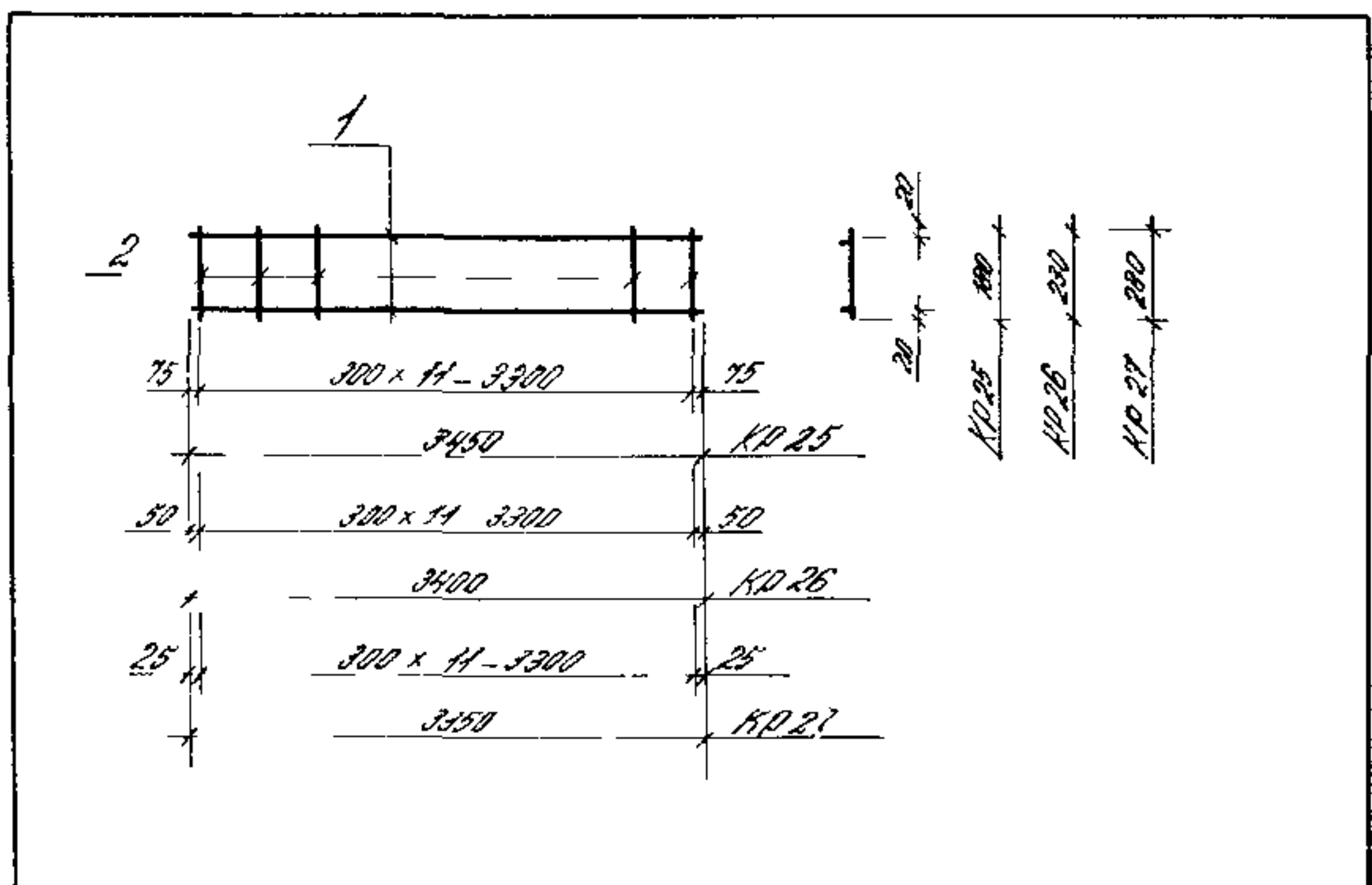
Арматура класса AIII по ГОСТ 5781-82*
Арматура класса BrI по ГОСТ 6727-80*

14321-215-27

Зав. отд. Стальная Т. С.
ГМП Рудков С. С.
Проект Габеева С.
Техник Козынецкая И. Р.
Н. Контр. Дьячкова И. В.

Корпус KR22 KR24

Таблица Лист Листов
Р 1
ЦНИИПРОМЗДАНИИ



Марка изделия	Поз	Сечение, мм	Длина, мм	Кол	Масса, кг		
					Поз	Всех	Издел
KR 25	1	φ 16 А III	3450	2	5,45	10,90	11,14
	2	φ 4 Вр I	180	12	0,02	0,24	
KR 26	1	φ 16 А III	3400	2	5,37	10,74	11,01
	2	φ 4 Вр I	230	12	0,02	0,27	
KR 27	1	φ 16 А III	3350	2	5,29	10,58	10,94
	2	φ 4 Вр I	280	12	0,03	0,36	

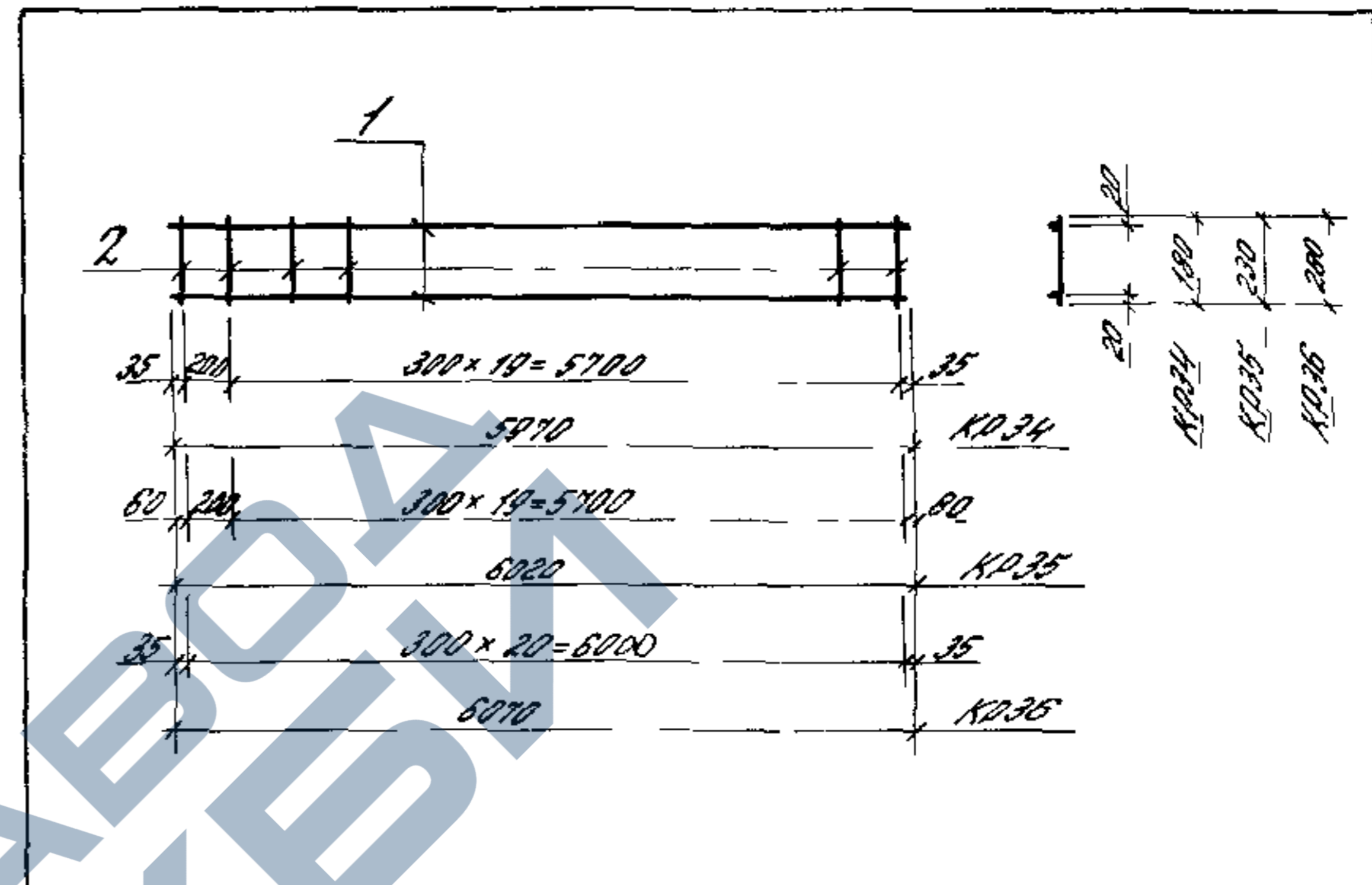
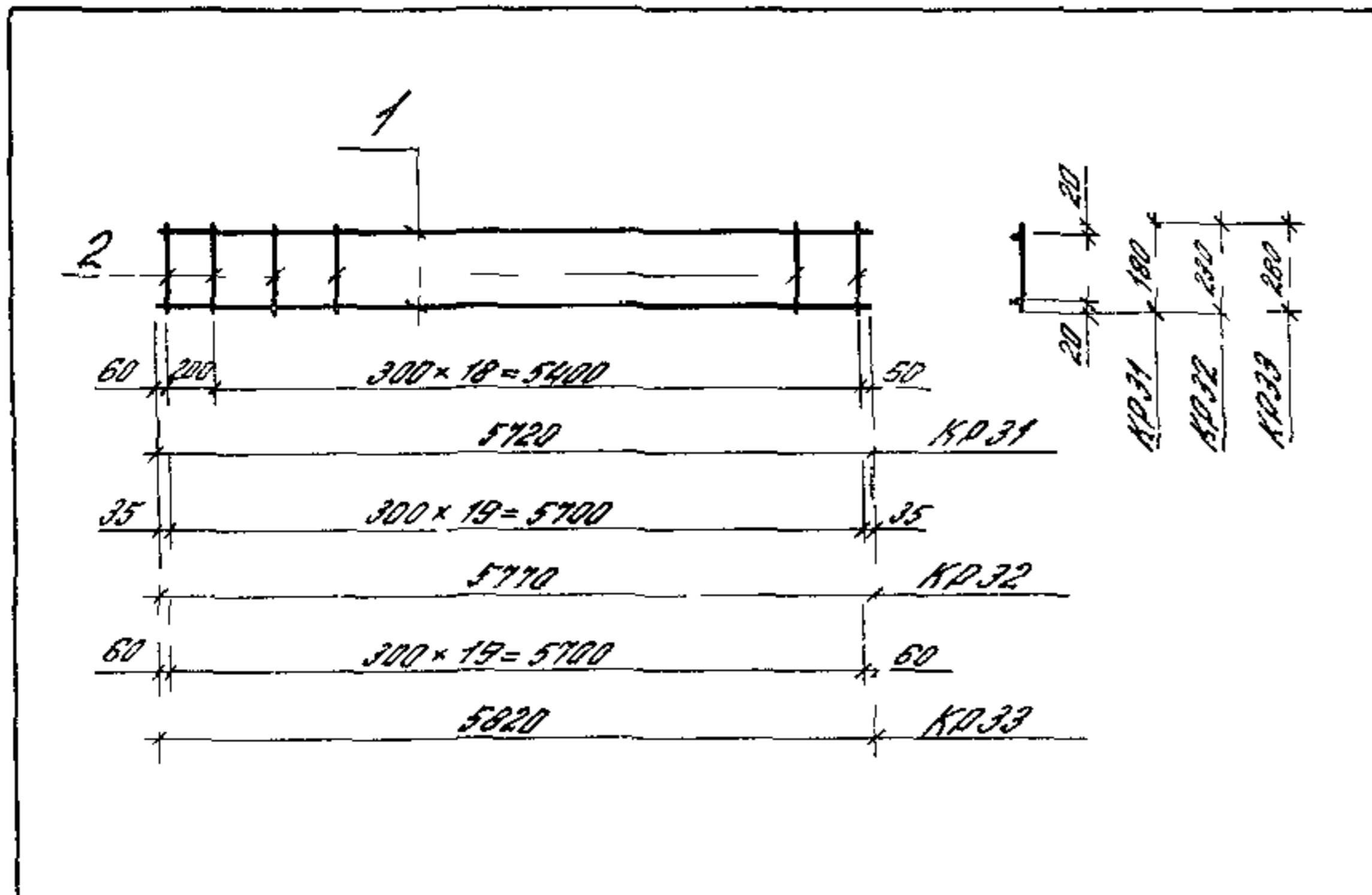
Марка изделия	Поз	Сечение, мм	Длина, мм	Кол	Масса, кг		
					Поз	Всех	Издел
KR 28	1	φ 16 А III	3200	2	5,06	10,12	10,34
	2	φ 4 Вр I	180	11	0,02	0,22	
KR 29	1	φ 16 А III	3150	2	4,98	9,96	10,21
	2	φ 4 Вр I	230	11	0,02	0,25	
KR 30	1	φ 16 А III	3100	2	4,90	9,80	10,13
	2	φ 4 Вр I	280	11	0,03	0,33	

Арматура класса А-III по ГОСТ 5781-82*
 Арматура класса Вр I по ГОСТ 6727-80*

Арматура класса А-III по ГОСТ 5781-82*
 Арматура класса Вр I по ГОСТ 6727-80*

14321-215-28			
Завод	Смитаковский	Фем	
ТМ	Дудяков	Ю.В.	
Инженер	Гордеева	И.В.	
Техник	Козинцева	Т.В.	
Н.контр.	Светличенко	В.В.	
Код	KR 25	KR 27	
Стр.	1	1	

14321 215-29			
Завод	Смитаковский	Фем	
ТМ	Дудяков	Ю.В.	
Инженер	Гордеева	И.В.	
Техник	Козинцева	Т.В.	
Н.контр.	Светличенко	В.В.	
Код	KP 28	KP 30	
Стр.	1	1	



Марка изделия	Поз	Сечение, мм	Длина, мм	Кол	Масса, кг		
					Поз	Всех	Издел
KR31	1	φ 16 АШ	5720	2	9,04	18,08	18,48
	2	φ 4 Вр I	180	20	0,02	0,40	
KR32	1	φ 16 АШ	5770	2	9,12	18,24	18,70
	2	φ 4 Вр I	230	20	0,02	0,46	
KR33	1	φ 16 АШ	5820	2	9,20	18,40	19,00
	2	φ 4 Вр I	280	20	0,03	0,60	

Марка изделия	Поз	Сечение, мм	Длина, мм	Кол	Масса, кг		
					Поз	Всех	Издел
KR34	1	φ 16 АШ	5970	2	9,43	18,86	19,28
	2	φ 4 Вр I	180	21	0,02	0,42	
KR35	1	φ 16 АШ	6020	2	9,51	19,02	19,50
	2	φ 4 Вр I	230	21	0,02	0,48	
KR36	1	φ 16 АШ	6070	2	9,59	19,18	19,81
	2	φ 4 Вр I	280	21	0,03	0,63	

Арматура класса АШ по ГОСТ 5781-82*
 Арматура класса Вр I по ГОСТ 5727-80*

Арматура класса АШ по ГОСТ 5781-82*
 Арматура класса Вр I по ГОСТ 6727-80*

14321-215-30

14321-215-31

Каркас KR31 KR32

Каркас KR34 KR36

Контроль качества и дата выдачи

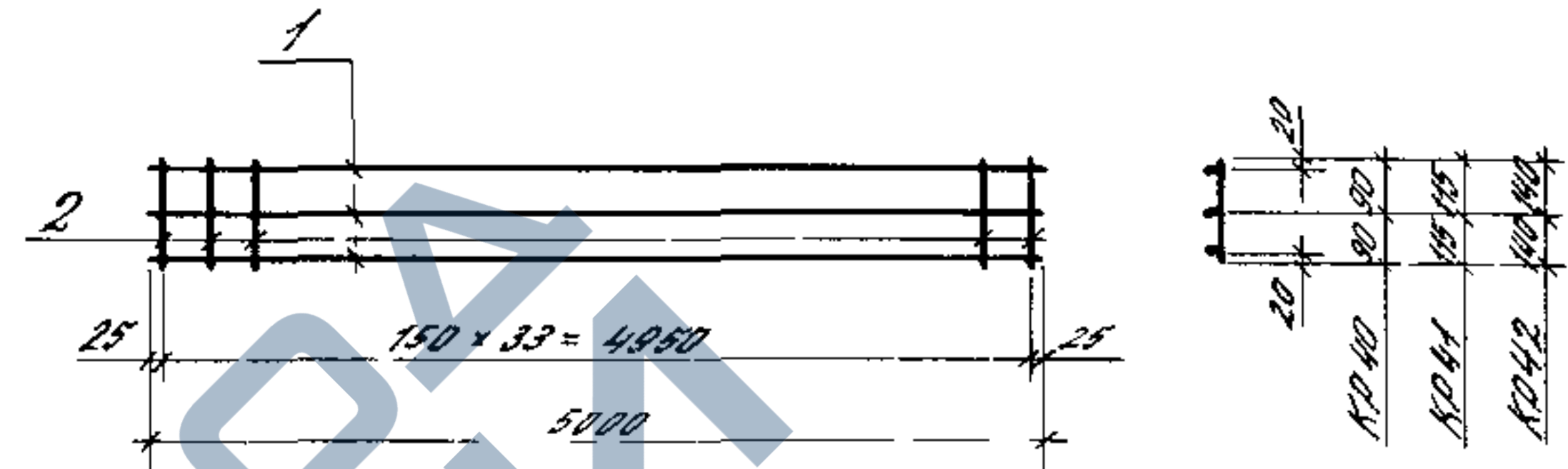
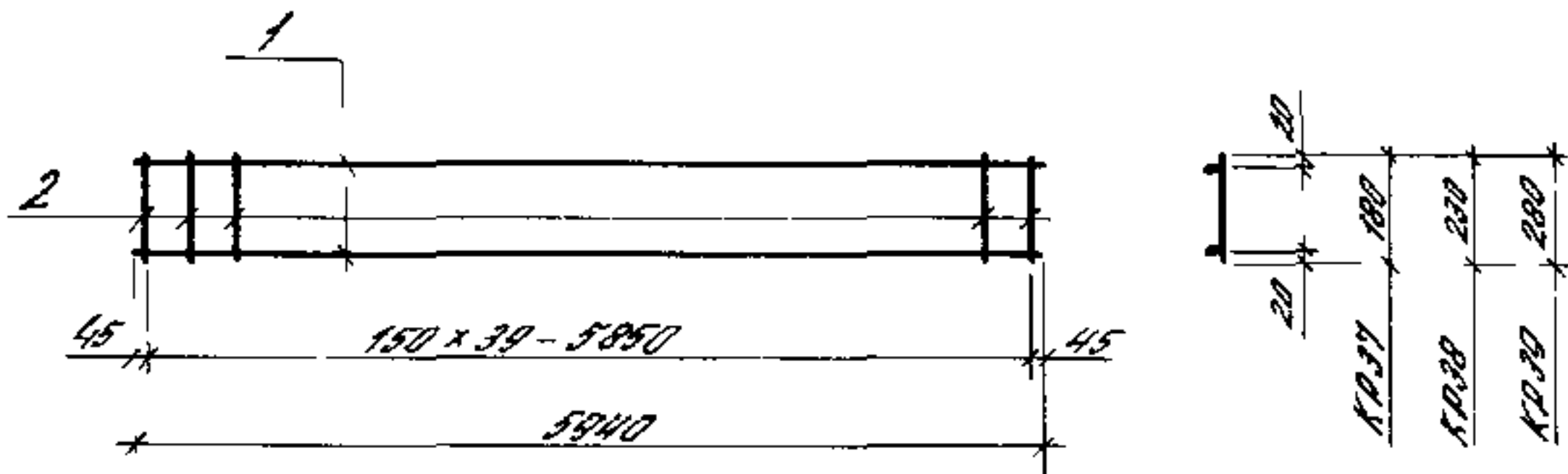
Контроль качества и дата выдачи

Зав. отд.	Смирновский	А.И.	Лист	Листов
Инж.	Рудков	Т.С.	Р	1
Техник	Голубева	Т.С.		
И.контр.	Козлов	И.С.		

ЦНИИПРОМЗДАНИИ

Зав. отд.	Смирновский	А.И.	Лист	Листов
Инж.	Рудков	Т.С.	Р	1
Техник	Голубева	Т.С.		
И.контр.	Козлов	И.С.		

ЦНИИПРОМЗДАНИИ



Марка изделия	Поз	Сечение, мм	Длина, мм	Кол	Масса, кг		
					Поз	Всех	Надел
KR 37	1	φ16 AIII	5940	2	9,39	18,78	19,58
	2	φ4 Br I	180	40	0,02	0,80	
KR 38	1	φ16 AIII	5940	2	9,39	18,78	19,69
	2	φ4 Br I	230	40	0,02	0,91	
KR 39	1	φ16 AIII	5940	2	9,39	18,78	19,98
	2	φ4 Br I	280	40	0,03	1,20	

Марка изделия	Поз	Сечение, мм	Длина, мм	Кол	Масса, кг		
					Поз	Всех	Надел
KR 40	1	φ20 AIII	5000	3	12,35	37,05	38,07
	2	φ5 Br I	180	34	0,03	1,02	
KR 41	1	φ20 AIII	5000	3	12,35	37,05	38,41
	2	φ5 Br I	230	34	0,04	1,36	
KR 42	1	φ20 AIII	5000	3	12,35	37,05	38,52
	2	φ5 Br I	280	34	0,04	1,47	

Арматура класса AIII по ГОСТ 5781-82*
 Арматура класса Br I по ГОСТ 6727-80*

Арматура класса AIII по ГОСТ 5781-82*
 Арматура класса Br I по ГОСТ 6727-80*

14321-215-32

14321-215-33

Зав. отд. Станционная
 ГИП Рудков
 Гл. спец. Гудков
 Техник. Казанцев
 Исполн. Дворничков

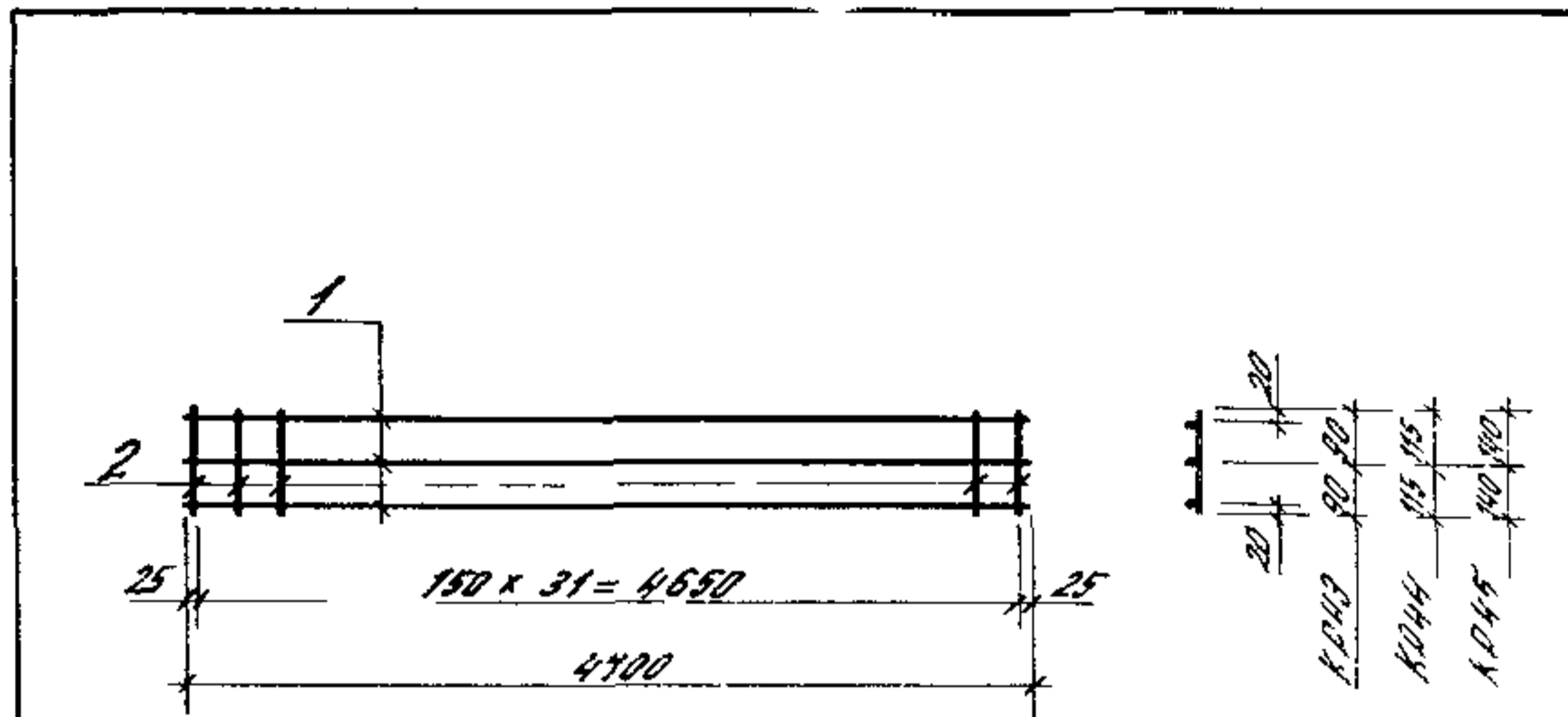
Кл. марка KR 37 KR 39

Старший мастер
 Мастер
 ЦНИИПРОМЗДАНИЯ

Зав. отд. Станционная
 ГИП Рудков
 Гл. спец. Гудков
 Техник. Казанцев
 Исполн. Дворничков

Кл. марка KR 40 KR 42

Старший мастер
 Мастер
 ЦНИИПРОМЗДАНИЯ



Марка панели	Поз	Сечение, мм	Длина, мм	Кол	Масса, кг		
					Поз	Всего	Издел
KR43	1	φ20 AIII	4700	3	11,61	34,83	35,79
	2	φ5 BpI	180	32	0,03	0,96	
KR44	1	φ20 AIII	4700	3	11,61	34,83	36,11
	2	φ5 BpI	230	32	0,04	1,28	
KR45	1	φ20 AIII	4700	3	11,61	34,83	36,21
	2	φ5 BpI	280	32	0,04	1,38	

Арматура класса AIII по ГОСТ 5781-82*
 Арматура класса BpI по ГОСТ 6727-80*

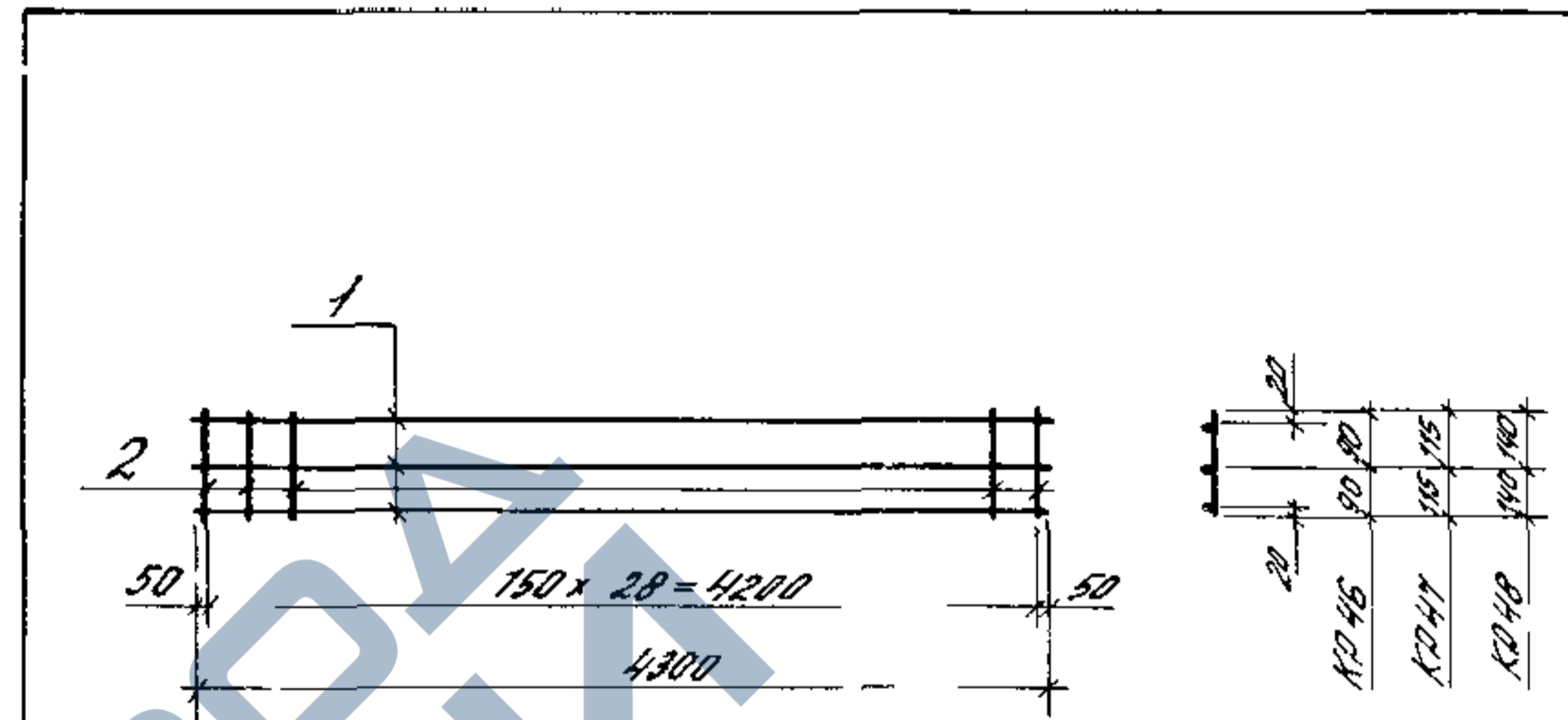
1432 1-215-34

Зав. от. Смирновский
 ГИП Дуляков
 Пл. спец. Гайдарь
 Техник Казанцева
 Н.С. 47 Дьячкова

Станд. Лист Листов
 Р 1

Каркас KR43 KR45

ЦНИИПРОМЗДАНИИ



Марка панели	Поз	Сечение, мм	Длина, мм	Кол	Масса кг		
					Поз	Всего	Издел
KR46	1	φ20 AIII	4300	3	10,62	31,86	32,73
	2	φ5 BpI	180	29	0,03	0,87	
KR47	1	φ20 AIII	4300	3	10,62	31,86	33,02
	2	φ5 BpI	230	29	0,04	1,16	
KR48	1	φ20 AIII	4300	3	10,62	31,86	33,11
	2	φ5 BpI	280	29	0,04	1,25	

Арматура класса AIII по ГОСТ 5781 82*
 Арматура класса BpI по ГОСТ 6727-80*

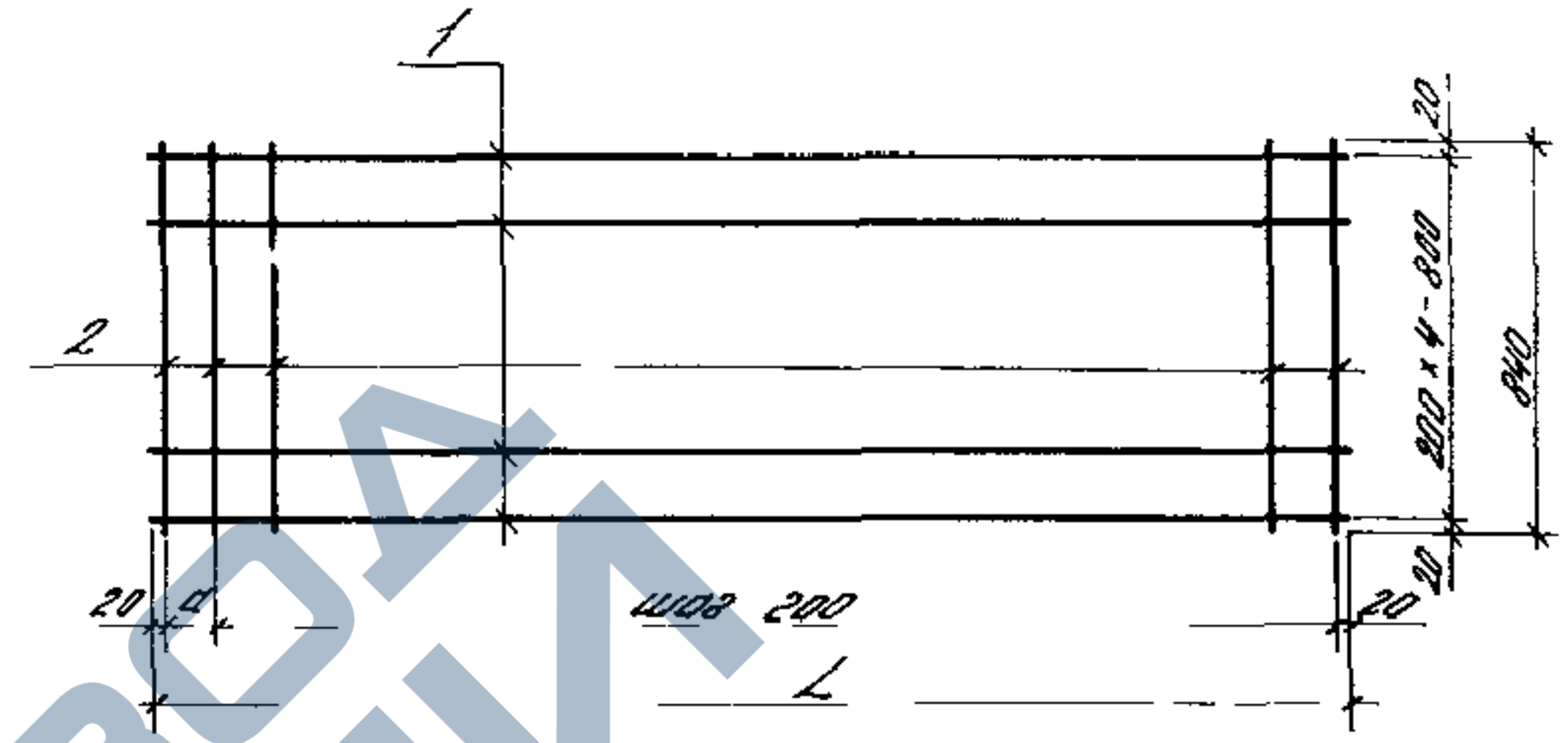
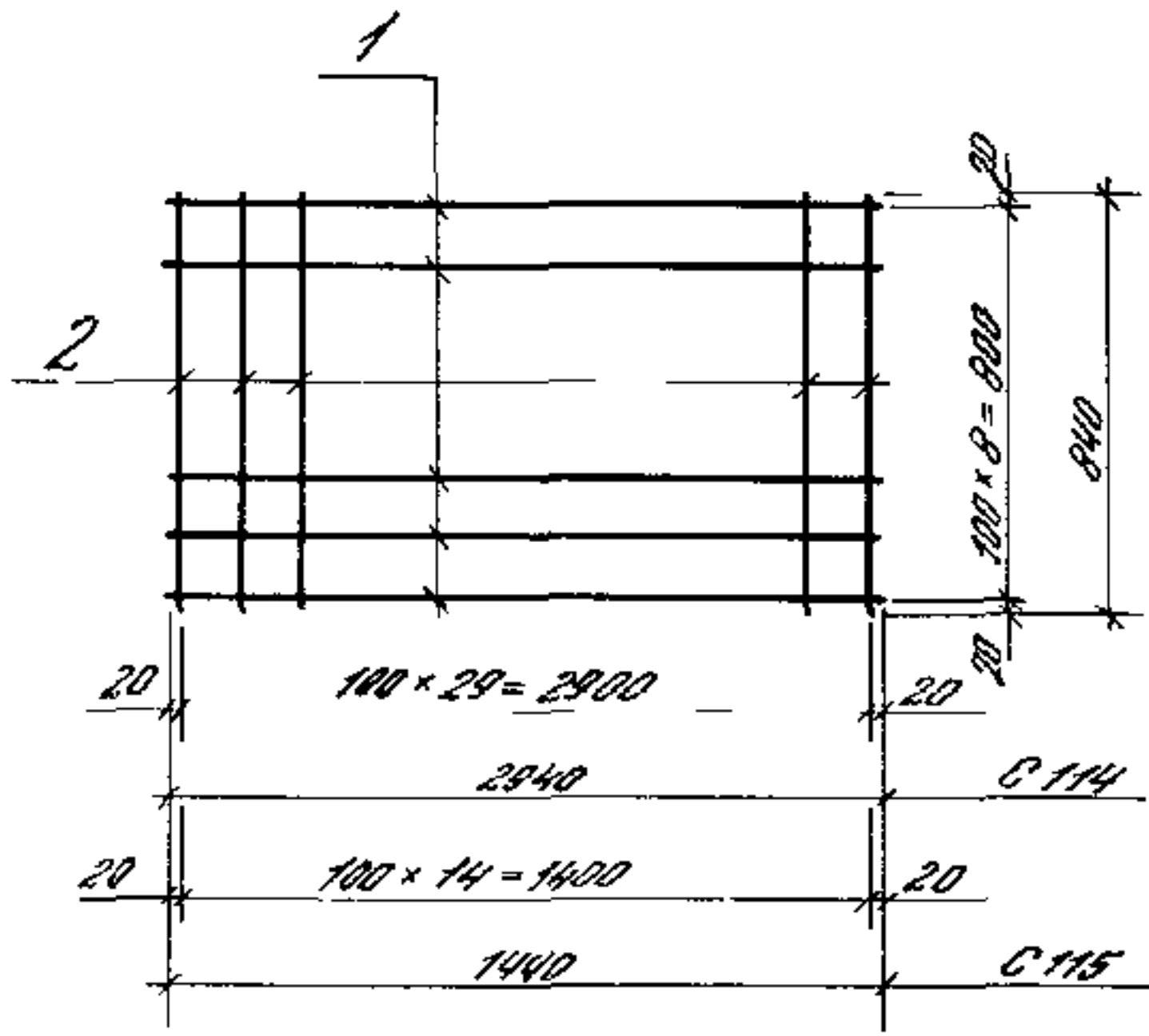
1432 1-215-35

Зав. от. Смирновский
 ГИП Дуляков
 Пл. спец. Гайдарь
 Техник Казанцева
 Н.С. 47 Дьячкова

Станд. Лист Листов
 Р 1

Каркас KR46 KR48

ЦНИИПРОМЗДАНИИ



Марка изделия	Поз	Сечение, мм	Длина, мм	Кол	Масса, кг		
					Поз	Всех	Итого
С 114	1	φ4ВрI	2940	9	0,29	2,62	5,11
	2	φ4ВрI	840	30	0,08	2,49	
С 115	1	φ4ВрI	1440	9	0,14	1,28	2,53
	2	φ4ВрI	840	15	0,08	1,25	

Марка изделия	L, мм	Q, мм	Поз	Сечение, мм	Длина, мм	Кол	Масса, кг		
							Поз	Всех	Итого
С 116	6190	150	1	φ10.АШ	6190	5	3,82	19,10	21,76
			2	φ4ВрI	840	32	0,08	2,66	
С 117	6240	200	1	φ10.АШ	6240	5	3,85	19,25	21,91
			2	φ4ВрI	840	32	0,08	2,66	
С 118	6290	50	1	φ10.АШ	6290	5	3,88	19,40	22,14
			2	φ4ВрI	840	33	0,08	2,74	
С 119	6440	200	1	φ10.АШ	6440	5	3,97	19,87	22,61
			2	φ4ВрI	840	33	0,08	2,74	
С 120	6490	50	1	φ10.АШ	6490	5	4,00	20,02	22,85
			2	φ4ВрI	840	34	0,08	2,83	
С 121	6540	100	1	φ10.АШ	6540	5	4,04	20,18	23,01
			2	φ4ВрI	840	34	0,08	2,83	

Арматура класса ВрI по ГОСТ 6727-80*

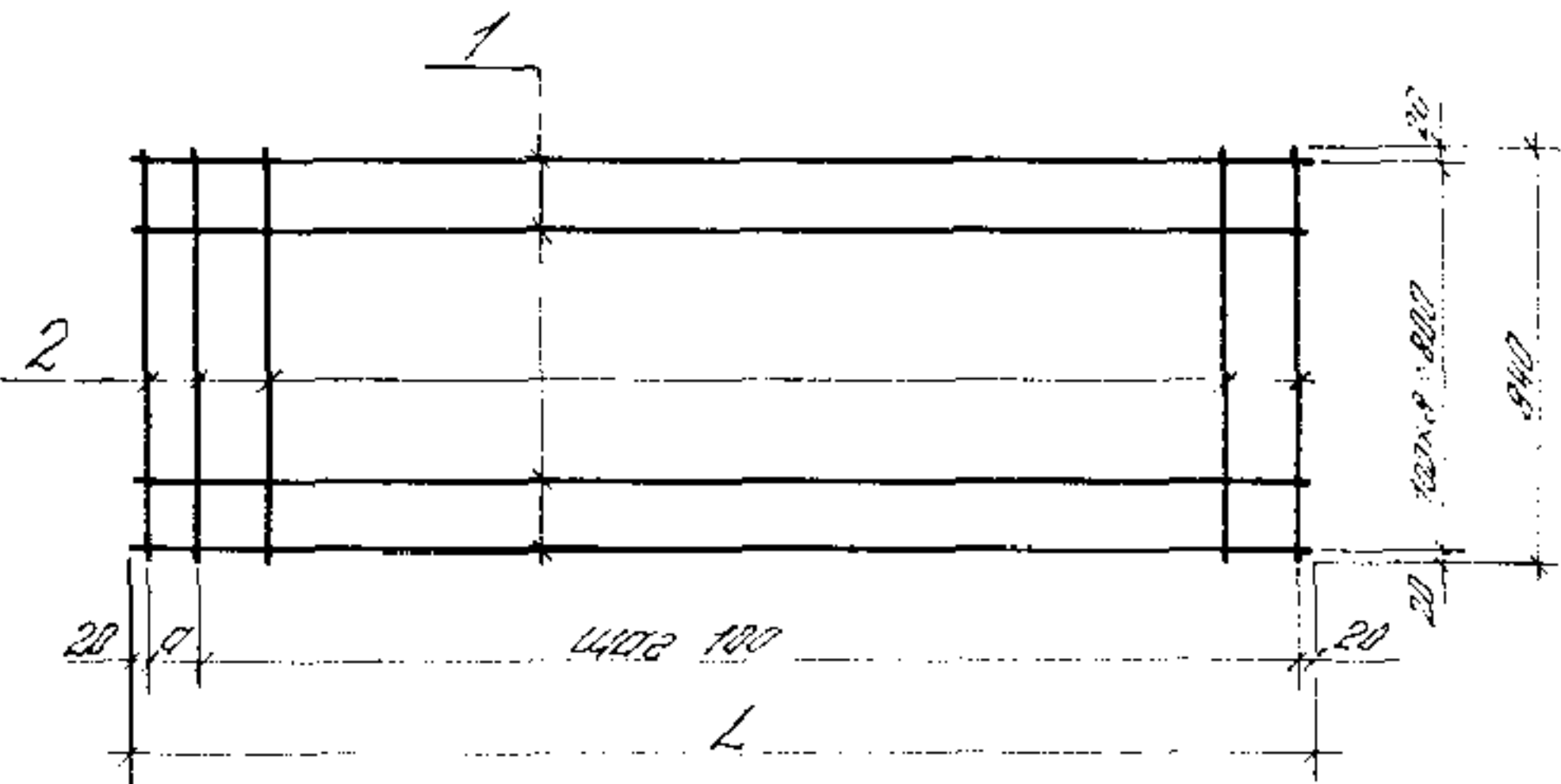
Арматура класса ВрI по ГОСТ 6727-80*
Арматура класса А-Ш по ГОСТ 5781-82*

1432.1-215-36

1432.1-215-37

Зав. отд. Смирновский	Инж. [подпись]	Сетка С114, С115	Стандарт	Лист	Листов	
ГНП Рудников	С.А.		Р		1	
Гл. спец. Голубева	С.Ф.		ЦНИИПРОМЗДАНИЙ			
Техник Козловская	И.В.					
И.контр. Дворникова	И.С.					

Зав. отд. Смирновский	Инж. [подпись]	Сетка С116 С121	Стандарт	Лист	Листов	
ГНП Рудников	С.А.		Р		1	
Гл. спец. Голубева	С.Ф.		ЦНИИПРОМЗДАНИЙ			
Техник Козловская	И.В.					
И.контр. Дворникова	И.С.					



Марка изделия	L, мм	d, мм	Поз.	Сечение, мм	Длина, мм	Кол.	Масса, кг		
							Поз.	Всех	Надел.
С 122	6190	50	1	φ5ВрI	6190	9	0,95	8,58	13,82
			2	φ4ВрI	840	63	0,08	5,24	
С 123	6240	100	1	φ5ВрI	6240	9	0,96	8,65	13,89
			2	φ4ВрI	840	63	0,08	5,24	
С 124	6290	50	1	φ5ВрI	6290	9	0,97	8,73	14,05
			2	φ4ВрI	840	64	0,08	5,32	
С 125	6440	100	1	φ5ВрI	6440	9	0,99	8,93	14,34
			2	φ4ВрI	840	65	0,08	5,41	
С 126	6490	50	1	φ5ВрI	6490	9	1,00	9,00	14,41
			2	φ4ВрI	840	65	0,08	5,41	
С 127	6540	100	1	φ5ВрI	6540	9	1,01	9,09	14,58
			2	φ4ВрI	840	66	0,08	5,49	

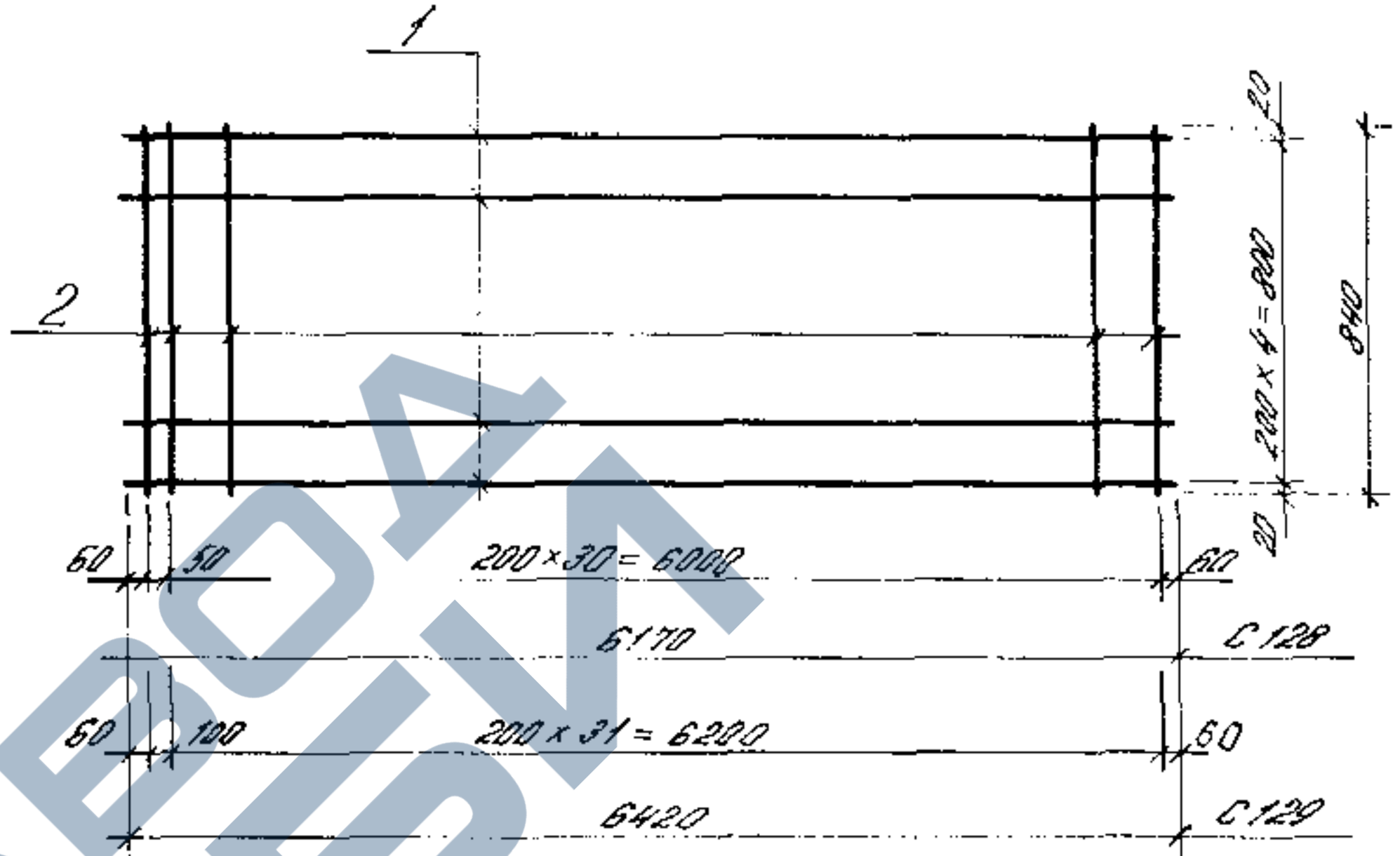
Арматура класса ВрI по ГОСТ 6727-80*

1432.1-215-38

Зав. отд. Смирнянский
 ГУП Рудиков
 Пл. спец. Гайдарь
 Техник Козомцева
 И.контр. Дьяченко

Сетка С122... С127

Стадия Проект
 Р 1
 ЦНИИПРОМЗДАНИИ



Марка изделия	Поз.	Сечение, мм	Длина, мм	Кол.	Масса, кг		
					Поз.	Всех	Надел.
С 128	1	φ10АIII	6170	5	3,81	19,05	21,71
	2	φ4ВрI	840	32	0,08	2,66	
С 129	1	φ10АIII	6420	5	3,96	19,80	22,54
	2	φ4ВрI	840	33	0,08	2,74	

Арматура класса ВрI по ГОСТ 6727-80*
 Арматура класса АIII по ГОСТ 5781-82*

1432.1-215-39

Зав. отд. Смирнянский
 ГУП Рудиков
 Пл. спец. Гайдарь
 Техник Козомцева
 И.контр. Дьяченко

Сетка С128, С129

Стадия Проект
 Р 1
 ЦНИИПРОМЗДАНИИ