

ТИПОВЫЕ КОНСТРУКЦИИ, ИЗДЕЛИЯ И УЗЛЫ ЗДАНИЙ И СООРУЖЕНИЙ

СЕРИЯ 3.006.1-2/82

СБОРНЫЕ ЖЕЛЕЗОБЕТОННЫЕ
КАНАЛЫ И ТОННЕЛИ ИЗ
ЛОТКОВЫХ ЭЛЕМЕНТОВ

ВЫПУСК 1-4

ПЛИТЫ. ОПОРНЫЕ ПОДУШКИ.
АРМАТУРНЫЕ И ЗАКЛАДНЫЕ ИЗДЕЛИЯ.
РАБОЧИЕ ЧЕРТЕЖИ

20007 - 04

ЦЕНА 0-80

ЦЕНТРАЛЬНЫЙ ИНСТИТУТ ТИПОВОГО ПРОЕКТИРОВАНИЯ
ГОССТРОЯ СССР

Москва, А-445, Смольная ул., 22

Сдано в печать

VIII 1987 года

Заказ № 9023

Тираж 2930 экз.

ТИПОВЫЕ КОНСТРУКЦИИ, ИЗДЕЛИЯ И УЗЛЫ ЗДАНИЙ И СООРУЖЕНИЙ

СЕРИЯ 3.006.1 -2/82

СБОРНЫЕ ЖЕЛЕЗОБЕТОННЫЕ
КАНАЛЫ И ТОННЕЛИ ИЗ
ЛОТКОВЫХ ЭЛЕМЕНТОВ

ВЫПУСК 1-4

ПЛИТЫ. ОПОРНЫЕ ПОДУШКИ.
АРМАТУРНЫЕ И ЗАКЛАДНЫЕ ИЗДЕЛИЯ.
РАБОЧИЕ ЧЕРТЕЖИ

РАЗРАБОТАНЫ ИНСТИТУТОМ

ХАРЬКОВСКИЙ ПРОМСТРОЙНИИПРОЕКТ

ГЛАВНЫЙ ИНЖЕНЕР ИНСТИТУТА

ДОВГИЯ Н.Ф.

ГЛАВНЫЙ ИНЖЕНЕР ПРОЕКТА

МОНИН А.М.

ПРИ УЧАСТИИ НИИЖБ ГОССТРОЯ СССР

ЗАМ.ДИРЕКТОРА ИНСТИТУТА

КОРОВИН Н.Н.

УТВЕРЖДЕНЫ ГОССТРОЕМ СССР,
ПОСТАНОВЛЕНИЕ
ОТ 05.09.1984 г. №157.

ВВЕДЕНЫ В ДЕЙСТВИЕ
С 01.01.1985 г.

20007-04 2

ОБОЗНАЧЕНИЕ	НАИМЕНОВАНИЕ	Стр.
3.006.1-2/82.1-4-00.0 ТО	ТЕХНИЧЕСКОЕ ОПИСАНИЕ	4
3.006.1-2/82.1-4-01.0	СЕТКА С1-1; С1-2	6
3.006.1-2/82.1-4-01.0 СБ	СЕТКА С1-1; С1-2	
	СБОРОЧНЫЙ ЧЕРТЁЖ	7
3.006.1-2/82.1-4-02.0	СЕТКА С1-3... С1-10	8
3.006.1-2/82.1-4-02.0 СБ	СЕТКА С1-3... С1-10	
	СБОРОЧНЫЙ ЧЕРТЁЖ	11
3.006.1-2/82.1-4-03.0	СЕТКА С1-11... С1-18	13
3.006.1-2/82.1-4-03.0 СБ	СЕТКА С1-11... С1-18	
	СБОРОЧНЫЙ ЧЕРТЁЖ	16
3.006.1-2/82.1-4-04.0	СЕТКА С2-1... С2-10	18
3.006.1-2/82.1-4-04.0 СБ	СЕТКА С2-1... С2-10	
	СБОРОЧНЫЙ ЧЕРТЁЖ	20
3.006.1-2/82.1-4-05.0	СЕТКА С3-1... С3-10	21
3.006.1-2/82.1-4-05.0 СБ	СЕТКА С3-1... С3-10	
	СБОРОЧНЫЙ ЧЕРТЁЖ	23
3.006.1-2/82.1-4-06.0	СЕТКА С4-1... С4-10	24
3.006.1-2/82.1-4-06.0 СБ	СЕТКА С4-1... С4-10	
	СБОРОЧНЫЙ ЧЕРТЁЖ	26
3.006.1-2/82.1-4-07.0	СЕТКА С5-1... С5-7	27
3.006.1-2/82.1-4-07.0 СБ	СЕТКА С5-1... С5-7	
	СБОРОЧНЫЙ ЧЕРТЁЖ	28
3.006.1-2/82.1-4-08.0	КАРКАС ПЛОСКИЙ КР1... КР5	29

ИЗМ. № 1
ИЗМ. № 2
ИЗМ. № 3
ИЗМ. № 4
ИЗМ. № 5
ИЗМ. № 6
ИЗМ. № 7
ИЗМ. № 8
ИЗМ. № 9
ИЗМ. № 10
ИЗМ. № 11
ИЗМ. № 12
ИЗМ. № 13
ИЗМ. № 14
ИЗМ. № 15
ИЗМ. № 16
ИЗМ. № 17
ИЗМ. № 18
ИЗМ. № 19
ИЗМ. № 20
ИЗМ. № 21
ИЗМ. № 22
ИЗМ. № 23
ИЗМ. № 24
ИЗМ. № 25
ИЗМ. № 26
ИЗМ. № 27
ИЗМ. № 28
ИЗМ. № 29
ИЗМ. № 30
ИЗМ. № 31
ИЗМ. № 32
ИЗМ. № 33
ИЗМ. № 34
ИЗМ. № 35
ИЗМ. № 36
ИЗМ. № 37
ИЗМ. № 38
ИЗМ. № 39
ИЗМ. № 40
ИЗМ. № 41
ИЗМ. № 42
ИЗМ. № 43
ИЗМ. № 44
ИЗМ. № 45
ИЗМ. № 46
ИЗМ. № 47
ИЗМ. № 48
ИЗМ. № 49
ИЗМ. № 50

ИЗМ. № 1	ИЗМ. № 2	ИЗМ. № 3	ИЗМ. № 4	ИЗМ. № 5	ИЗМ. № 6	ИЗМ. № 7	ИЗМ. № 8	ИЗМ. № 9	ИЗМ. № 10	ИЗМ. № 11	ИЗМ. № 12	ИЗМ. № 13	ИЗМ. № 14	ИЗМ. № 15	ИЗМ. № 16	ИЗМ. № 17	ИЗМ. № 18	ИЗМ. № 19	ИЗМ. № 20	ИЗМ. № 21	ИЗМ. № 22	ИЗМ. № 23	ИЗМ. № 24	ИЗМ. № 25	ИЗМ. № 26	ИЗМ. № 27	ИЗМ. № 28	ИЗМ. № 29	ИЗМ. № 30	ИЗМ. № 31	ИЗМ. № 32	ИЗМ. № 33	ИЗМ. № 34	ИЗМ. № 35	ИЗМ. № 36	ИЗМ. № 37	ИЗМ. № 38	ИЗМ. № 39	ИЗМ. № 40	ИЗМ. № 41	ИЗМ. № 42	ИЗМ. № 43	ИЗМ. № 44	ИЗМ. № 45	ИЗМ. № 46	ИЗМ. № 47	ИЗМ. № 48	ИЗМ. № 49	ИЗМ. № 50
----------	----------	----------	----------	----------	----------	----------	----------	----------	-----------	-----------	-----------	-----------	-----------	-----------	-----------	-----------	-----------	-----------	-----------	-----------	-----------	-----------	-----------	-----------	-----------	-----------	-----------	-----------	-----------	-----------	-----------	-----------	-----------	-----------	-----------	-----------	-----------	-----------	-----------	-----------	-----------	-----------	-----------	-----------	-----------	-----------	-----------	-----------	-----------

3.006.1-2/82.1-4-00.0		
СОДЕРЖАНИЕ		
Стр.	Лист	Листов
Р	1	2
ГОССТРОЙ СССР ХАРЬКОВСКИЙ ПРОМСТРОЙНИИПРОЕК		

ОБОЗНАЧЕНИЕ	НАИМЕНОВАНИЕ	Стр.
3.006.1-2/82.1-4-08.0СБ	КЯРКЯС ПЛОСКИЙ КР1... КР5	
	СБОРОЧНЫЙ ЧЕРТЁЖ	31
3.006.1-2/82.1-4-09.0	ИЗДЕЛИЕ ЗАКЛАДНОЕ М1... М4	32
3.006.1-2/82.1-4-09.0СБ	ИЗДЕЛИЕ ЗАКЛАДНОЕ М1... М4	
	СБОРОЧНЫЙ ЧЕРТЁЖ	33
3.006.1-2/82.1-4-10.0	ИЗДЕЛИЕ ЗАКЛАДНОЕ М5, М6	34
3.006.1-2/82.1-4-10.0СБ	ИЗДЕЛИЕ ЗАКЛАДНОЕ М5, М6	
	СБОРОЧНЫЙ ЧЕРТЁЖ	35
3.006.1-2/82.1-4-00.1	СТЕРЖЕНЬ АРМАТУРНЫЙ	36
3.006.1-2/82.1-4-00.2	ПЛАСТИНА	40



3.006.1-2/82.1-4-00.0

Лист

2

1. ОБЩАЯ ЧАСТЬ.

1.1. Настоящий выпуск серии 3.006.1-2/82 содержит рабочие чертежи арматурных и закладных изделий плит и опорных подушек.

Состав серии и материалы для проектирования каналов и тоннелей приведены в выпуске 0, рабочие чертежи плит и опорных подушек - в выпуске 1-2.

1.2. В серии принято условное обозначение сеток, например, С1-8-2. Буква „С“ обозначает вид изделия (сетка). Цифра после буквы определяет тип конструкции, в которой применена сетка. (1 - плита марки „П“; 2,3 - плита марки „ПТ“; 4 - плоская подкладка; 5 - опорная подушка марки „ОП“), цифра после первого тире указывает порядковый номер сетки данного типа, цифра после второго тире - вариант исполнения сетки данного типа, отличающийся от основного диаметром или шагом арматуры.

ИВ. № подл. Подпись и дата Взам. инв. №

Лич. отд.	Бродский	<i>[Подпись]</i>	
Н. контр.	Коротецкий	<i>[Подпись]</i>	
Гл. констр.	Коротецкий	<i>[Подпись]</i>	
Ст. инж.	Утянцева	<i>[Подпись]</i>	
Исполнил	Коротецкий	<i>[Подпись]</i>	
Проверил	Утянцева	<i>[Подпись]</i>	

3.006.1-2/82.1-4-00.0ТО

ТЕХНИЧЕСКОЕ
ОПИСАНИЕ

Лист	Листов
Р 1	2

ГОССТРОЙ СССР
ХАРЬКОВСКИЙ
ПРОМСТРОЙНИИПРОЕКТ

2. ТЕХНИЧЕСКИЕ ТРЕБОВАНИЯ

К ИЗГОТОВЛЕНИЮ АРМАТУРНЫХ И ЗАКЛАДНЫХ ИЗДЕЛИЙ.

2.1. Изготовление арматурных и закладных изделий должно производиться в соответствии с требованиями ГОСТ 10922-75 „Арматурные изделия и закладные детали сварные для железобетонных конструкций. Технические требования и методы испытаний“ и „Инструкции по сварке соединений арматуры и закладных деталей железобетонных конструкций“ (СН 393-78).

2.2. Плоские арматурные сетки следует изготавливать с помощью контактной точечной сварки.

2.3. Классы и ГОСТы арматурной стали указаны в выпуске 1-2.

2.4. Приварку дополнительных стержней, оговоренных на чертежах, производить после изготовления сеток на многоэлектродных машинах.

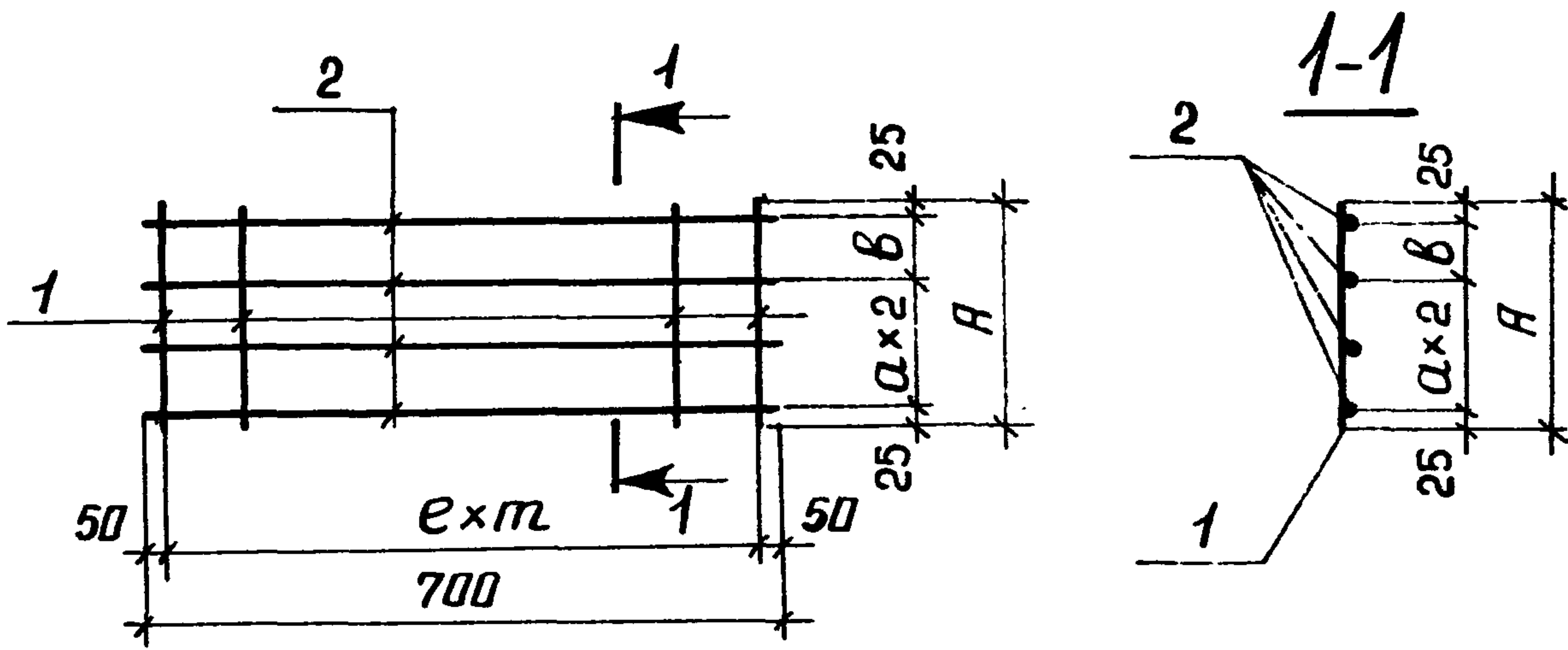
Формат	Зона	Поз.	Обозначение	Наименование	Кол.	Примеч.
				<u>Документация</u>		
A4			3.006.1-2/82.1-4-00.0ТО	ТЕХНИЧЕСКОЕ ОПИСАНИЕ		
A4			3.006.1-2/82.1-4-01.0СБ	СБОРОЧНЫЙ ЧЕРТЕЖ		

Формат	Зона	Для исполнения с порядковым номером. *)	Обозначение	Кол.	Примеч.
			<u>Переменные данные</u>		
			<u>Детали</u>		
		Поз. 1. Стержень	арматурный		
A4	- 0		3.006.1-2/82.1-4-00.1 - 37	4	
	- 1		- 55	4	
	- 2		- 55	7	
	- 3		- 70	7	
	- 4		- 39	4	
	- 5		- 56	7	
	- 6		- 71	7	
	- 7		- 75	7	
		Поз. 2. Стержень	арматурный		
A4	- 0		3.006.1-2/82.1-4-00.1-40	3	
	- 1, - 3		- 22	3	
	- 2		- 20	3	
	- 4, - 7		- 40	4	
	- 5, - 6		- 22	4	

*) Основное исполнение, не имеющее порядкового номера, обозначено 0.

Нач. отд.	Бродский		3.006.1-2/82.1-4-01.0	Стандия	Лист	Листов
Н. контр.	Уманцева					
Сл. конст.	Коротецкий		Сетка С1-1, С1-2	Р	1	1
Ст. инж.	Уманцева					
Исполн.	Литвинова		ГОССТРОЙ СССР ХАРЬКОВСКИЙ ПРОМСТРОЙНИИПРОЕКТ			
Провер.	Уманцева					

Инв. № подл. Подпись и дата. Взам. инв. №



Обозначение	Марка	Размеры, мм				Кол-во m	Масса, кг
		a	b	e	A		
3.006.1-2/82.1-4-01.0	С1-1	175	-	200	400	3	0,5
-1	С1-1-1			0,6			
-2	С1-1-2			6		0,7	
-3	С1-1-3					1,3	
-4	С1-2	200	100	200	550	3	0,7
-5	С1-2-1			1,1			
-6	С1-2-2			6		1,8	
-7	С1-2-3					2,7	

Науч. отд.	Бродский	
Н. контр.	Уманцева	
Гл. констр.	Норотецкий	
Ст. инж.	Уманцева	
Исполн.	Литвинова	
Провер.	Уманцева	

3.006.1-2/82.1-4-01.0 СБ

Сетка С1-1, С1-2
Сборочный чертёж

Стандия	Масса	Масшт.
Р	Ст. табл.	-
Лист	Листов 1	

ГОССТРОЙ СССР
ХАРЬКОВСКИЙ
ПРОМСТРОЙНИИПРОЕКТ

Формат	Зона	Поз.	Обозначение	Наименование	Кол.	Примеч.
				<u>Документация</u>		
АА			3.006.1-2/82.1-4-00.0 ТД	ТЕХНИЧЕСКОЕ ОПИСАНИЕ		
АА			3.006.1-2/82.1-4-02.0 СБ	СБОРОЧНЫЙ ЧЕРТЕЖ		

Формат	Зона	Для исполнения с порядковым номером. *)	Обозначение	Кол.	Примеч.
			ПЕРЕМЕННЫЕ ДАННЫЕ		
			ДЕТАЛИ		
			Поз. 1. СТЕРЖЕНЬ ЯРМЯТУРНЫЙ		
АА		- 00	3.006.1-2/82.1-4-00.1 - 41	15	
		- 01		- 72	15
		- 02		- 72	30
		- 03		- 76	30
		- 04		- 43	15
		- 05		- 73	30
		- 06		- 78	30
		- 07		- 45	15
		- 08		- 74	30
		- 09		- 80	30
		- 10		- 83	30
		- 11		- 47	15
		- 12		- 84	15

*) ОСНОВНОЕ ИСПОЛНЕНИЕ, НЕ ИМЕЮЩЕЕ ПОРЯДКОВОГО НОМЕРА, ОБЪЕДИНЕНО 00.

Нач. отд.	Бродский	
Н. контр.	Уманцева	
Гл. констр.	Коротецкий	
Ст. инж.	Уманцева	
Исполн.	Литвинова	
Провер.	Уманцева	

3.006.1-2/82.1-4-02.0

Сетка С1-3... С1-10

Страницы	Листы	Листов
Р	1	3

ГОССТРОЙ СССР
ХАРЬКОВСКИЙ
ПРОМСТРОИНИИПРОЕКТ

Инв. № подл. / Подпись и дата / Взам. инв. №

Формат	Зона	Для исполнения с порядковым номером *)	Обозначение	Кол.	Примечания	
АА		- 13	3.006.1-2/82.1-4-00.1-82	30		
		- 14	- 84	30		
		- 15	- 49	15		
		- 16	- 86	15		
		- 17	- 91	15		
		- 18	- 86	30		
		- 19	- 50	15		
		- 20	- 87	15		
		- 21	- 87	30		
		- 22	- 92	30		
		- 23	- 52	15		
		- 24	- 94	15		
		- 25	- 96	15		
		- 26	- 94	30		
		- 27	- 96	30		
		- 28	- 54	15		
		- 29	- 95	15		
		- 30	- 95	30		
		- 31	- 97	30		
		- 32	- 98	30		
		Поз.2. Стержень арматурный				
АА		- 00, - 03	3.006.1-2/82.1-4-00.1-53	5		
		- 01, - 02	- 33	5		
		- 04, - 06	- 53	7		
		- 05	- 33	7		

3.006.1-2/82.1-4-02.0

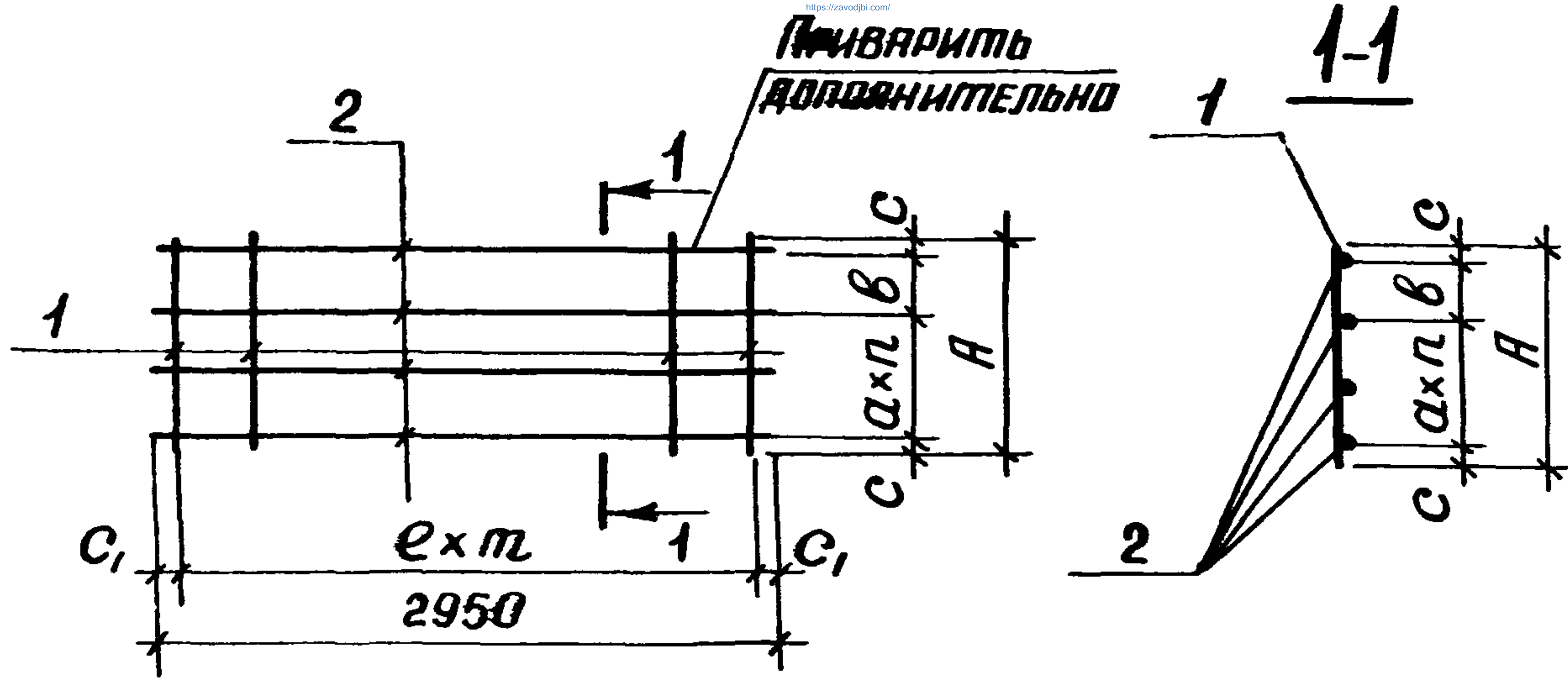
ФОРМАТ	ЗОНА	Для исполнения с порядковым номером *	Обозначение	Кол.	Примеч
А		- 07, - 09, - 10	3.006.1-2/82.1-4-00.1 - 53	8	
		- 08	-33	8	
		- 11, - 13, - 14	-53	10	
		- 12	-33	10	
		- 15	-53	12	
		- 16	-33	12	
		- 17, - 18, - 29	-03	12	
		- 19, - 20	-53	13	
		- 21, - 22	-03	13	
		- 23	-53	15	
		- 24... - 26	-03	15	
		- 27	-05	15	
		- 28	-53	18	
		- 30	-05	12	
		- 31, - 32	-14	12	



Инв. № подл. | Подпись и дата | Взам. инв. №

3.006.1-2/82.1-4-02.0

Лист
3



ОБОЗНАЧЕНИЕ	МАРКА	РАЗМЕРЫ, мм						КОЛ-ВО		МАССА кг		
		а	в	с	с ₁	е	А	л	т			
3.006.1-2/82.1-4-020	С1-3	200	НО	25	75	200	760	3	14	3,6		
-01	С1-3-1				25	100			29	5,9		
-02	С1-3-2				25	100			29	10,3		
-03	С1-3-3				90	25	75	200	1140	5	14	16,2
-04	С1-4						25	100			29	5,3
-05	С1-4-1						25	100			29	15,4
-06	С1-4-2				210	25	75	200	1460	6	14	24,0
-07	С1-5						25	100			29	6,3
-08	С1-5-1						25	100			29	19,4
-09	С1-5-2	-	30	25	100	1460	7	29	30,3			

Инв № подл. Подпись и дата. Взам инв №

Нач. отд.	БРОДСКИЙ	
Н.контр.	УМАНЦЕВА	
Гл. констр.	КОРОТЕЦКИЙ	
Ст. инж.	УМАНЦЕВА	
Исполн.	ЛИТВИНОВА	
Провер.	УМАНЦЕВА	

3.006.1-2/82.1-4-02.0 СБ

Сетка С1-3... С1-10
СБОРОЧНЫЙ ЧЕРТЕЖ

Стадия	Масштаб	Масштаб
Р	См. табл.	-
Лист 1		Листов 2
ГОУСТРОЙ СССР ХАРЬКОВСКИЙ ПРОМСТРОЙНИИ ПРОЕКТ		

ОБОЗНАЧЕНИЕ	МАРКА	РАЗМЕРЫ, мм						КОЛ-ВО		МАССА, кг
		а	в	с	с,	е	А	л	т	
3.006.1-2/82.1-4-02.0-10	С1-5-3	✓	-	30	25	100	1460	7	29	42,2
-11	С1-6				75	200			14	7,9
-12	С1-6-1		170	25			1820	8		26,9
-13	С1-6-2				25	100			29	37,8
-14	С1-6-3									52,6
-15	С1-7		100	20						9,4
-16	С1-7-1				75	200	2140	10	14	31,7
-17	С1-7-2		90	25						46,7
-18	С1-7-3				25	100			29	64,9
-19	С1-8				75	200			14	10,4
-20	С1-8-1	200	-	20			2440	12		37,8
-21	С1-8-2				25	100			29	73,5
-22	С1-8-3									96,9
-23	С1-9		100	30						12,0
-24	С1-9-1				75	200			14	59,8
-25	С1-9-2		110	25			2760	13		75,1
-26	С1-9-3				25	100			29	109,8
-27	С1-9-4									140,5
-28	С1-10		100		75	200		16	14	14,4
-29	С1-10-1									68,8
-30	С1-10-2	300	-	30			3360			135,8
-31	С1-10-3				25	100		11	29	180,9
-32	С1-10-4									223,2

3.006.1-2/82.1-4-02.0СБ

Формат	Зона	Поз.	Обозначение	Наименование	Кол.	Примечан
				Документация		
АА			3.006.1-2/82.1-4-00. 0 Т0	ТЕХНИЧЕСКОЕ ОПИСАНИЕ		
АА			3.006.1-2/82.1-4-03. 0 СБ	СБОРОЧНЫЙ ЧЕРТЕЖ		

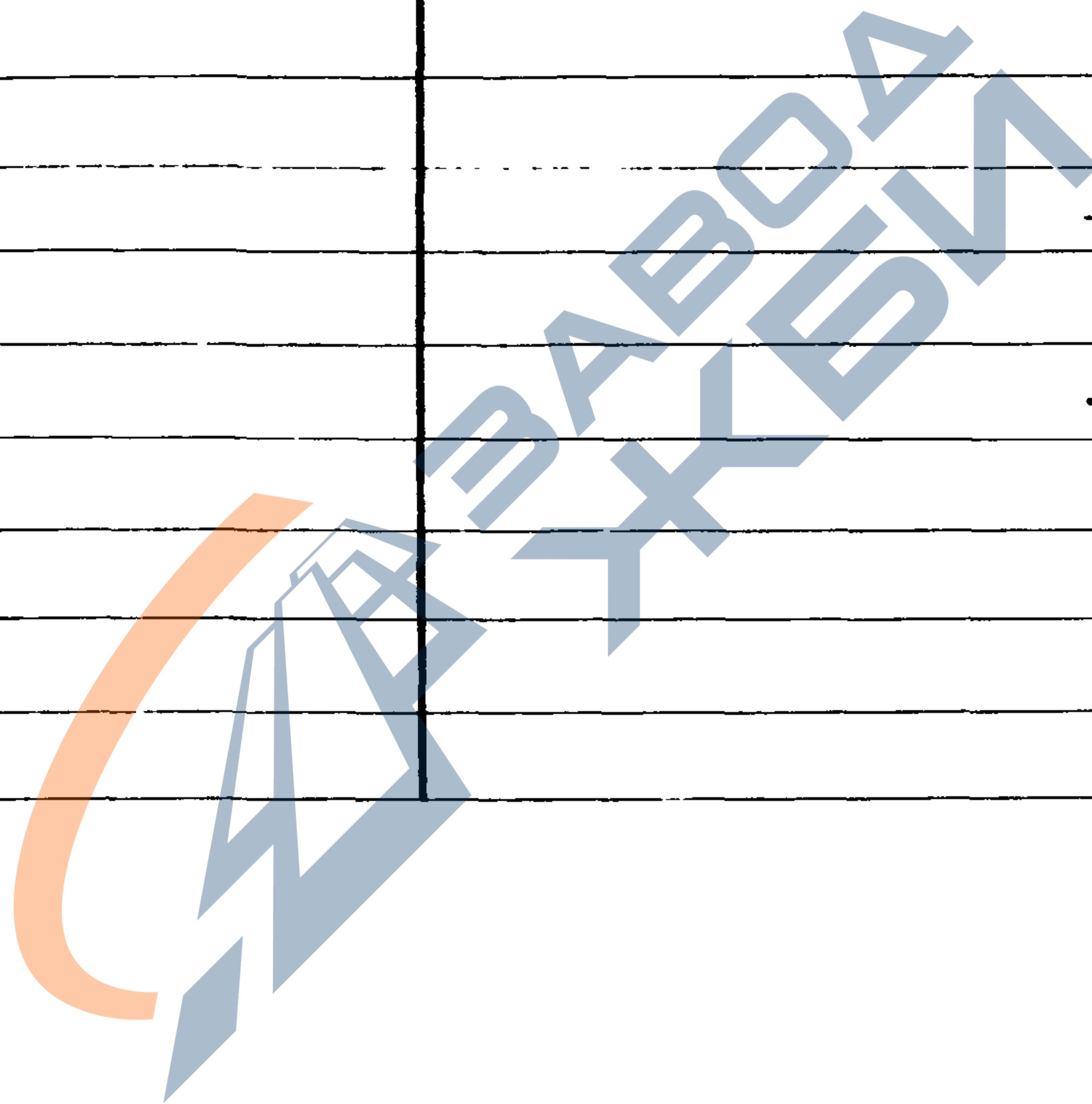
Формат	Зона	Для исполнения с порядковым номером *)	Обозначение	Кол.	Примечан
			ПЕРЕМЕННЫЕ ДАННЫЕ		
			ДЕТАЛИ		
		Поз. 1. Стержень	ЯРМАТУРНЫЙ		
АА		-00	3.006.1-2/82.1-4-00.1-41	4	
		-01	-72	4	
		-02	-72	7	
		-03	-76	7	
		-04	-43	4	
		-05	-73	7	
		-06	-78	7	
		-07	-45	4	
		-08	-74	7	
		-09	-80	7	
		-10	-83	7	
		-11	-47	4	
		-12	-84	4	

*) ОСНОВНОЕ ИСПОЛНЕНИЕ, НЕ ИМЕЮЩЕЕ ПОРЯДКОВОГО НОМЕРА, ОБОЗНАЧЕНО 00.

Изнач. отд.	Бродский		3.006.1-2/82.1-4-03.0	Стандия	Лист	Листов
Н. контр.	Уманцева					
Гл. констр.	Коротецкий		Сетка С1-11... С1-18	Р	1	3
Ст. инж.	Уманцева					
Исполн.	Литвинова		ГОССТРОИ СССР ХАРЬКОВСКИЙ ПРОМСТРОИНИИПРОЕКТ			
Провер.	Уманцева					

Формат	Зона	Для исполнения с порядковым номером *)	Обозначение	Кол.	Примеч.
А4		-13	3.006.1-2/82.1-4-00.1 - 82	7	
		-14	-84	7	
		-15	-49	4	
		-16	-86	4	
		-17	-91	4	
		-18	-86	7	
		-19	-50	4	
		-20	-87	4	
		-21	-87	7	
		-22	-92	7	
		-23	-52	4	
		-24	-94	4	
		-25	-96	4	
		-26	-94	7	
		-27	-96	7	
		-28	-54	4	
		-29	-95	4	
		-30	-95	7	
		-31	-97	7	
		-32	-98	7	
Поз. 2. Стержень арматурный					
А4		-00, -03	3.006.1-2/82.1-4-00.1 - 40	5	
		-01, -02	-22	5	
		-04, -06	-40	7	
		-05	-22	7	

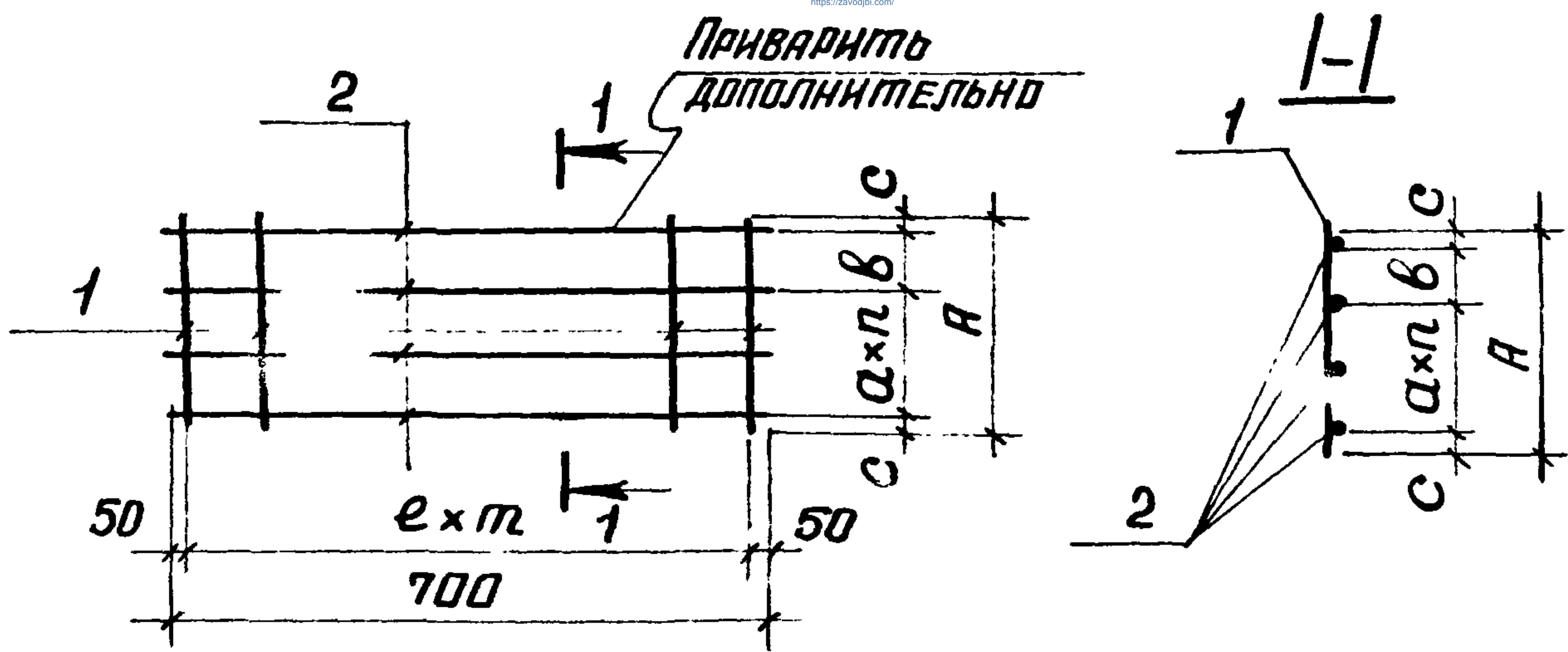
Формат	Зона	Для исполнения с порядковым номером *)	Обозначение	Кол.	Примечан.
А		- 07, -09, -10	3.006.1-2/82.1-4-00.1 -40	8	
		- 08	-22	8	
		- 11, -13, -14	-40	10	
		- 12	-22	10	
		- 15	-40	12	
		- 16	-22	12	
		- 17, -18, -29	-02	12	
		- 19, -20	-40	13	
		- 21, -22	-02	13	
		- 23	-40	15	
		- 24...-26	-02	15	
		- 27	-04	15	
		- 28	-40	18	
		- 30	-04	12	
		- 31, -32	-07	12	



Инв. № подл. Подпись и дата
Взам. инв. №

3.006.1-2/82.1-4-03.0

Лист 3



Обозначение	Марка	Размеры, мм				Кол-ч.			Масса, кг			
		a	b	c	A	e	m	n				
3.006.1-2/82.1-4-03.0	C1-11	200	110	25	760	200	3	3	0,9			
-01	C1-11-1					100	6		3	1,6		
-02	C1-11-2									200	3	2,4
-03	C1-11-3											3,8
-04	C1-12		90	1140	5	200	3	1,3				
-05	C1-12-1					100	6	6	3,6			
-06	C1-12-2								5,6			
-07	C1-13		210	1460	6	200	3	6	1,6			
-08	C1-13-1	-	30			7	100	6	7	4,5		

Инв. № подл. Подпись и дата Взам. инв. №

Нач. отд.	Бродский	
И. контр.	Уманцева	
Гл. констр.	Коротецкий	
Ст. инж.	Уманцева	
Исполн.	Литвинова	
Провер.	Уманцева	

3.006.1-2/82.1-4-03.0СБ

Сетка C1-11... C1-18
СБОРОЧНЫЙ ЧЕРТЕЖ

Стадия	Масса	Масштаб
Р	Ст. табл.	-
Лист 1		Листов 2
ГОССТРОЙ СССР ХАРЬКОВСКИЙ ПРОМСТРОЙНИИПРОЕКТ		

Обозначение	Марка	Размеры, мм					Кол-во		Масса, кг
		а	в	с	д	е	л	п	
3.006.1-2/82.1-4-03.0-09	С1-13-2		-	30	1460	100	6	7	7,1
- 10	С1-13-3								9,9
- 11	С1-14								1,9
- 12	С1-14-1		170	25	1820	200	3	8	6,8
- 13	С1-14-2					100	6		8,9
- 14	С1-14-3								12,3
- 15	С1-15		180	20	2140	200	3	10	2,4
- 16	С1-15-1								8,4
- 17	С1-15-2	200	90	25					12,3
- 18	С1-15-3					100	6		15,2
- 19	С1-16					200	3		2,7
- 20	С1-16-1		-	20	2440			12	10,0
- 21	С1-16-2					100	6		17,2
- 22	С1-16-3								22,7
- 23	С1-17		100	30					2,9
- 24	С1-17-1				2760	200	3	13	15,6
- 25	С1-17-2		110	25					19,7
- 26	С1-17-3					100	6		25,6
- 27	С1-17-4								34,6
- 28	С1-18		100					16	3,7
- 29	С1-18-1					200	3		18,1
- 30	С1-18-2	300	-	30	3360				31,7
- 31	С1-18-3					100	6	11	42,3
- 32	С1-18-4								52,2

3.006.1-2/82.1-4-03.0 СБ

Лист

2

ФОРМАТ	ЗОНА	Поз.	ОБОЗНАЧЕНИЕ	НАИМЕНОВАНИЕ	КОЛ.	ПРИМЕЧАН.
				<u>ДОКУМЕНТАЦИЯ</u>		
М			3.006.1-2/82.1-4-00. 0 ТО	ТЕХНИЧЕСКОЕ ОПИСАНИЕ		
М			3.006.1-2/82.1-4-04. 0 СБ	СБОРОЧНЫЙ ЧЕРТЕЖ		

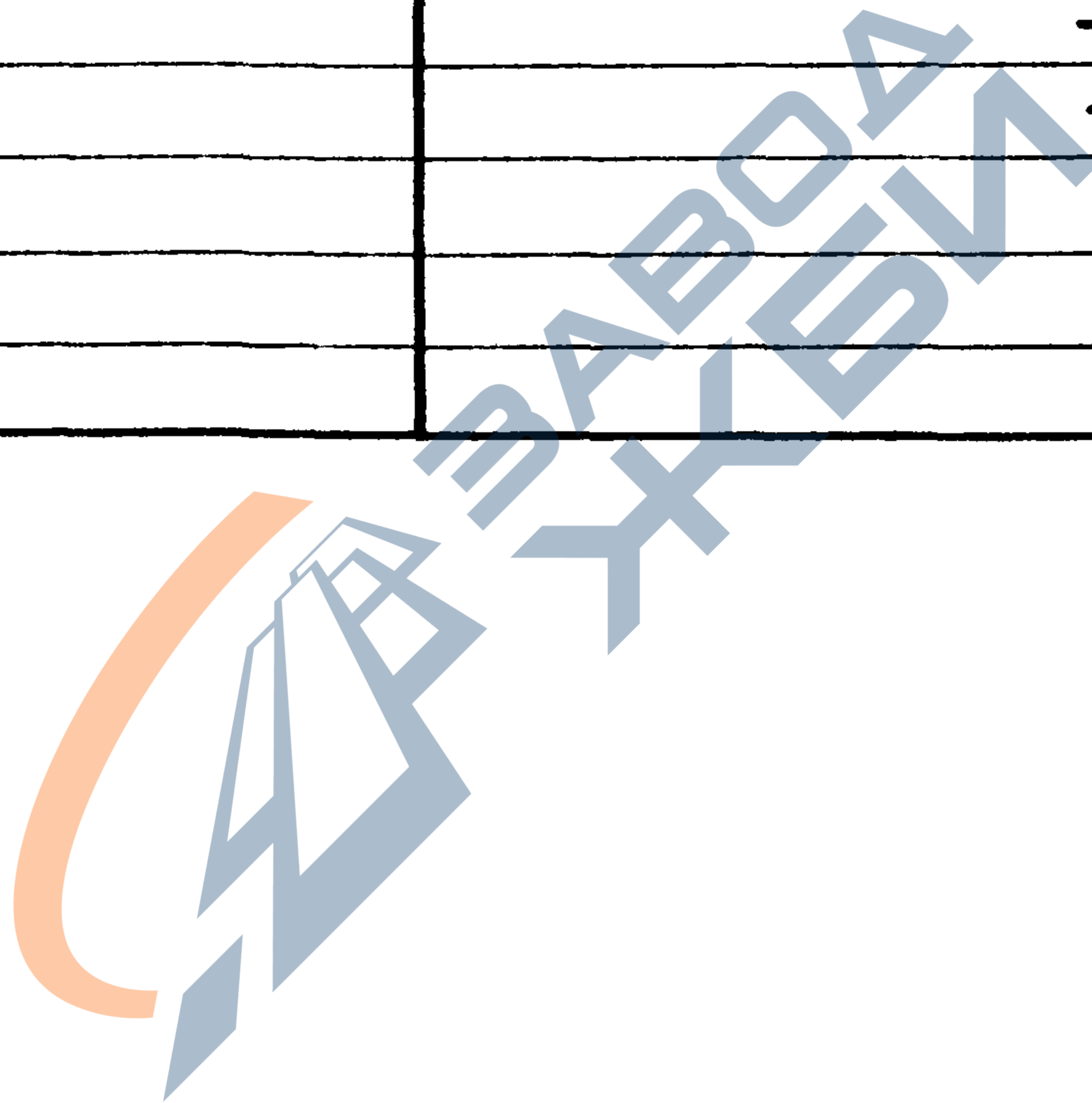
ФОРМАТ	ЗОНА	Для исполнения с порядковым номером *)	ОБОЗНАЧЕНИЕ	КОЛ.	ПРИМЕЧАН.
			ПЕРЕМЕННЫЕ ДАННЫЕ		
			<u>ДЕТАЛИ</u>		
			Поз. 1. Стержень арматурный		
М	- 0		3.006.1-2/82.1-4-00.1 - 33	5	
	- 1		- 33	7	
	- 2		- 33	9	
	- 3		- 33	10	
	- 4		- 33	13	
	- 5		- 22	5	
	- 6		- 22	7	
	- 7		- 22	9	
	- 8		- 22	10	
	- 9		- 22	13	

*) ОСНОВНОЕ ИСПОЛНЕНИЕ, НЕ ИМЕЮЩЕЕ ПОРЯДКОВОГО НОМЕРА, ОБОЗНАЧЕНО 0.

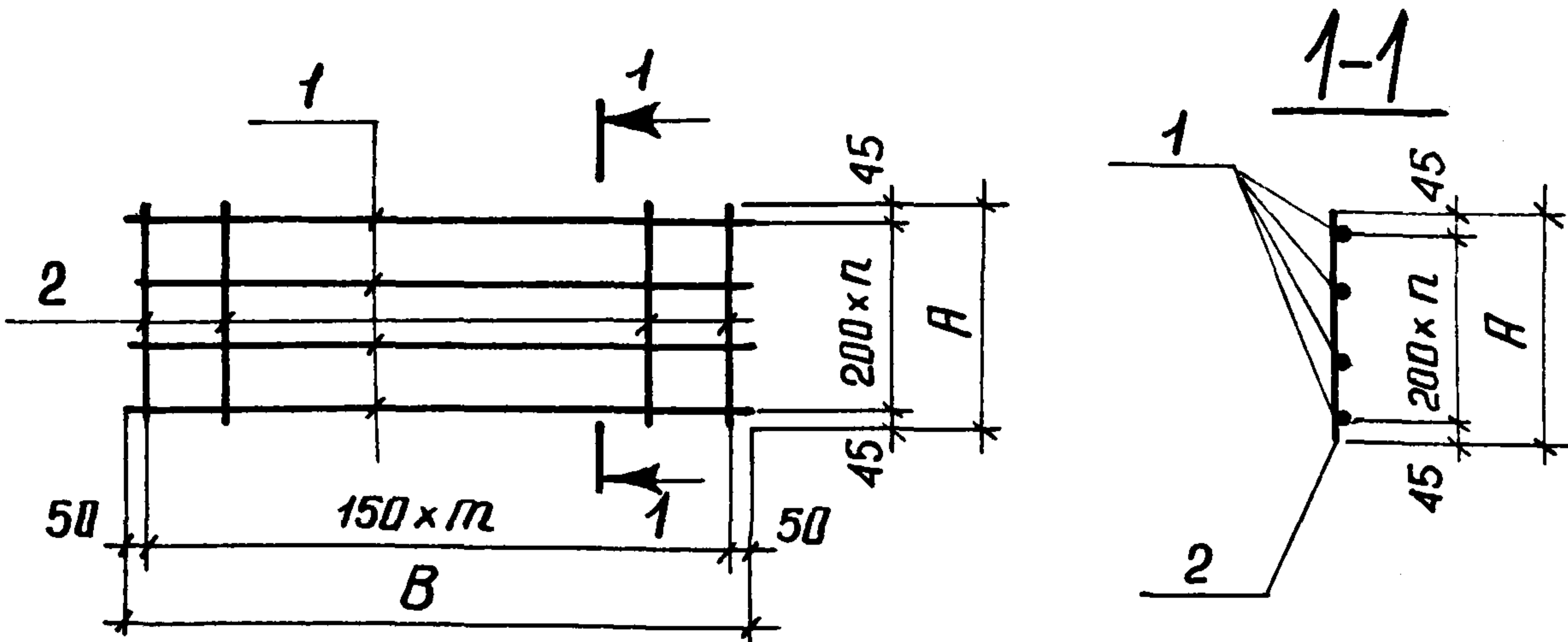
Исполн.	Бродский	<div style="text-align: center;"> <h2>3.006.1-2/82.1-4-04. 0</h2> <h3>Сетка С2-1... С2-10</h3> </div>	Стадия	Лист	Листов
Взят.	Уманцева		Р	1	2
Гл. констр.	Коротецкий		ГОССТРОЙ СССР ХАРЬКОВСКИЙ ПРОМСТРОИНИИПРОЕКТ		
Ст. инж.	Уманцева				
Провер.	Уманцева				

Подпись и дата. Взял. Инв. №
 Инв. № подл.

Формат	Зона	Для исполнения с порядковым номером*)	Обозначение	Кол.	Примеч.
		Поз. 2.	Стержень арматурный		
A4	-0		3.006.1-2/82.1-4-00.1-23	20	
	-1		-25	20	
	-2		-27	20	
	-3		-29	20	
	-4		-31	20	
	-5		-23	5	
	-6		-25	5	
	-7		-27	5	
	-8		-29	5	
	-9		-31	5	



3.006.1-2/82.1-4-04.0 ПЧСТ



Обозначение	Марка	Количество		Размеры, мм		Масса, кг
		л	м	А	В	
3.006.1-2/82.1-4-04.0	С2-1	4	19	890	2950	2,9
-1	С2-2	6		1290		4,1
-2	С2-3	7		1590		5,3
-3	С2-4	9		1890		6,1
-4	С2-5	12		2490		8,0
-5	С2-6	4	4	890	700	0,8
-6	С2-7	6		1290		1,0
-7	С2-8	7		1590		1,3
-8	С2-9	9		1890		1,5
-9	С2-10	12		2490		1,9

Инв. № покл. Подпись и дата Взам. инв. №

Нач. отд.	Бродский	<i>[Signature]</i>
Н. контр.	Утянцеза	<i>[Signature]</i>
Гл. констр.	Коротецкий	<i>[Signature]</i>
Ст. инж.	Утянцеза	<i>[Signature]</i>
Исполч.	Литвинова	<i>[Signature]</i>
Провер.	Утянцеза	<i>[Signature]</i>

3.006.1-2/82.1-4-04.0СБ

Сетки С2-1... С2-10
СБОРОЧНЫЙ ЧЕРТЕЖ

Стадия	Масса	Масшт.
Р	Ст. табл.	-
Лист	Листов 1	

ГОССТРОЙ СССР
ХАРЬКОВСКИЙ
ПРОМСТРОИНИИПРОЕКТ

Формат	Зона	Поз.	Обозначение	Наименование	Кол.	Примеч.
				<u>Документация</u>		
А			3.006.1-2/82.1-4-00.0 ТО	ТЕХНИЧЕСКОЕ ОПИСАНИЕ		
М			3.006.1-2/82.1-4-05.0 СБ	СБОРОЧНЫЙ ЧЕРТЁЖ		

Формат	Зона	Для исполнения с порядковым номером *)	Обозначение	Кол.	Примеч.
			<u>Переменные данные</u>		
			<u>Детали</u>		
		Поз. 1. Стержень	арматурный		
А	-0		3.006.1-2/82.1-4-00.1-34	6	
	-1		-34	8	
	-2		-34	10	
	-3		-34	11	
	-4		-34	14	
	-5		-22	6	
	-6		-22	8	
	-7		-22	10	
	-8		-22	11	
	-9		-22	14	

*) Основное исполнение, не имеющее порядкового номера, обозначено 0.

Инв. № подл. Подпись и дата Взам. инв. №

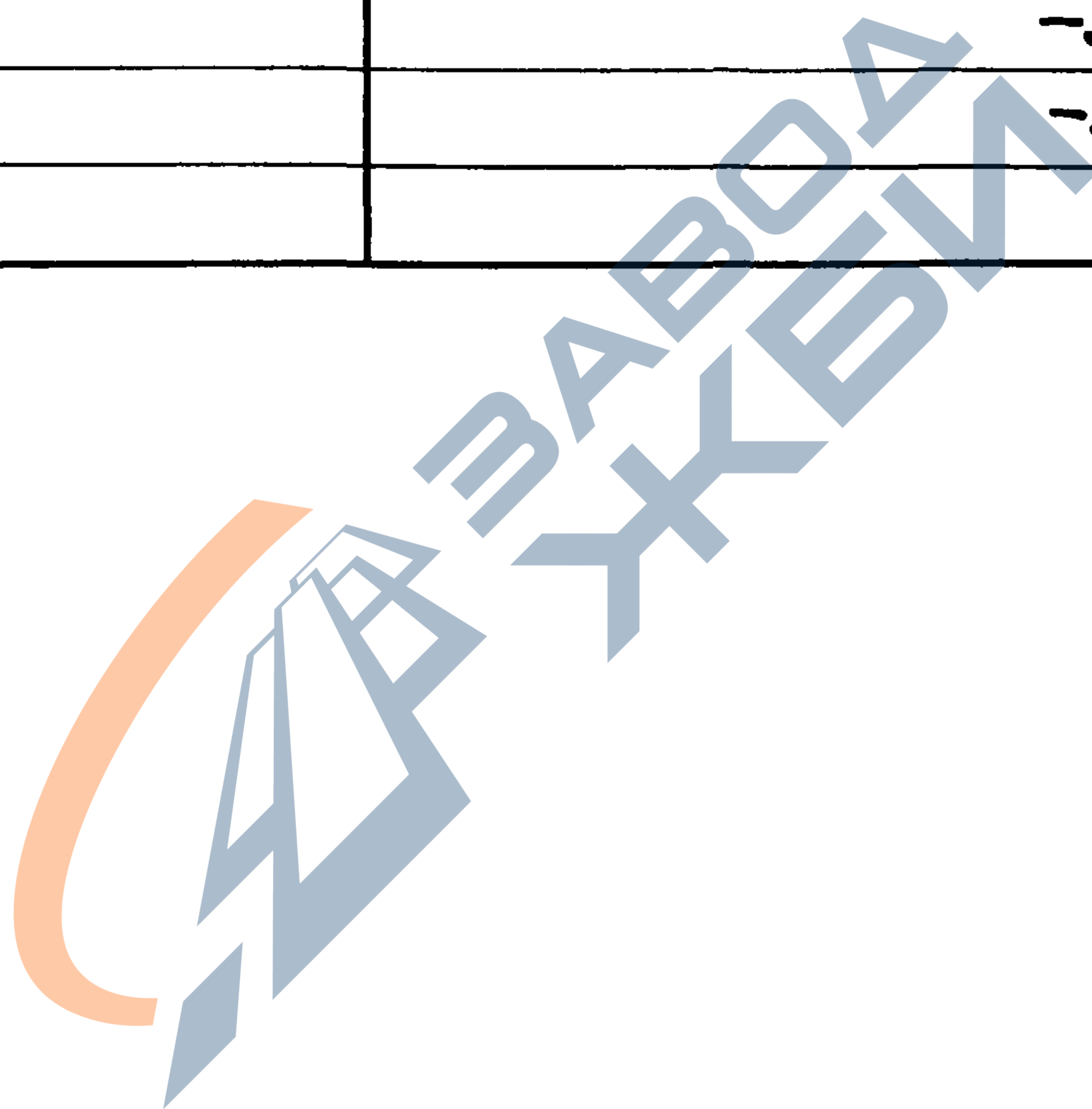
И.м. отд.	Бродский	
И.контр.	Уманцева	
Гл. инж.	Каротецкий	
Ст. инж.	Уманцева	
Исполн.	Литвинов	
Провер.	Уманцева	

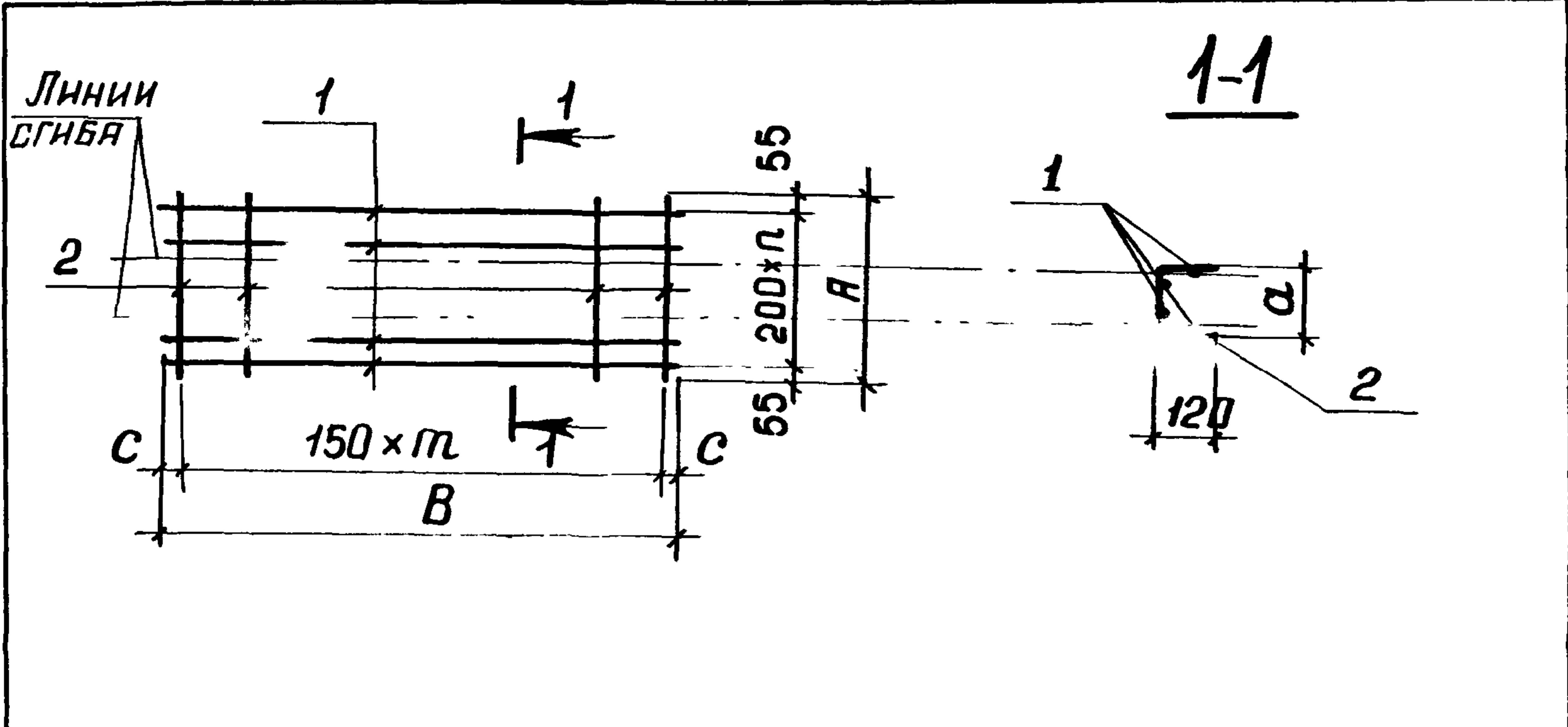
3.006.1-2/82.1-4-05.0

Сетка СЗ-1... СЗ-10

Стандия	Лист	Листов
Р	1	2
ГОССТРОЙ СССР ХАРЬКОВСКИЙ ПРОМСТРОЙНИИПРОЕКТ		

ФОРМАТ	ЗОНА	Для исполнения с порядковым номером	Обозначение	Кол.	Примечан.
		Поз. 2. Стержень	арматурный		
A4	- 0		3.006.1-2/82.1-4-00.1- 24	20	
	- 1		- 26	20	
	- 2		- 28	20	
	- 3		- 30	20	
	- 4		- 32	20	
	- 5		- 24	5	
	- 6		- 26	5	
	- 7		- 28	5	
	- 8		- 30	5	
	- 9		- 32	5	





Обозначение	Марка	Кол-во		Размеры, мм				Масса, кг
		n	m	с	а	А	В	
3.006.1-2/82.1-4-05.0	СЗ-1	5	19	60	870	1110	2970	3,6
- 1	СЗ-2	7			1270	1510		4,8
- 2	СЗ-3	8			1570	1810		6,0
- 3	СЗ-4	10			1870	2110		6,7
- 4	СЗ-5	13			2470	2710		8,6
- 5	СЗ-6	5	4	50	870	1110	700	0,9
- 6	СЗ-7	7			1270	1510		1,2
- 7	СЗ-8	8			1570	1810		1,4
- 8	СЗ-9	10			1870	2110		1,7
- 9	СЗ-10	13			2470	2710		2,1

Инв. № подл. Подпись и дата Взам. инв. №

Нач. отд.	Бродский	
Н. контр.	Уманцева	
Гл. констр.	Коротецкий	
Ст. инж.	Уманцева	
Исполн.	Литвинова	
Провер.	Уманцева	

3.006.1-2/82.1-4-05.0 СБ

Сетка СЗ-1... СЗ-10
Сборочный чертёж

Стадия	Масса	Масштаб
Р	Ст. табл.	-
Лист 1	Листов 1	
ГОСТРОЙ СССР ХАРЬКОВСКИЙ ПРОМСТРОИНИИПРОЕК		

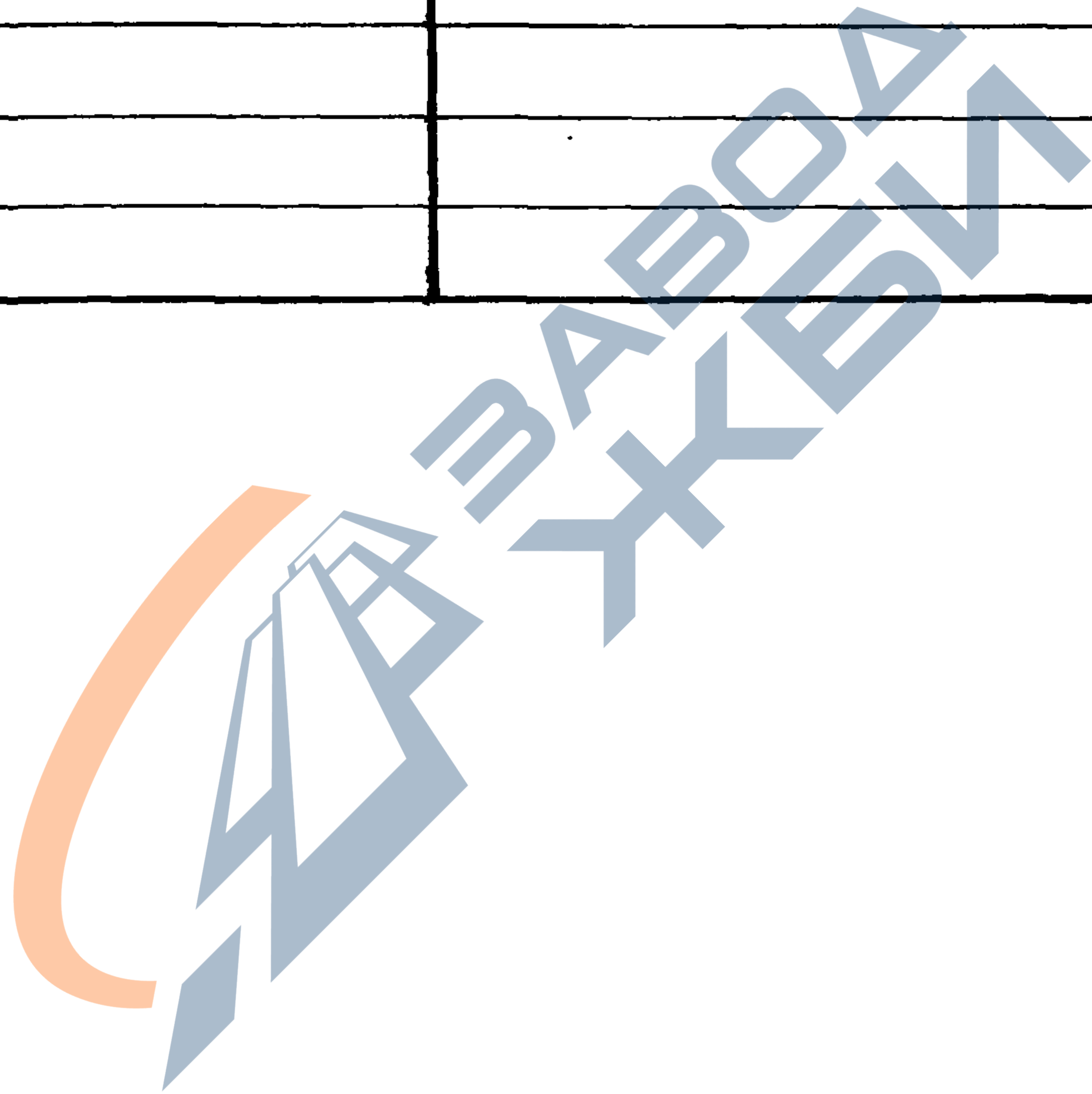
Формат	Зона	Поз.	ОБОЗНАЧЕНИЕ	НАИМЕНОВАНИЕ	Кол.	Примеч.
				<u>Документация</u>		
М			3.006.1-2/82.1-4-00.0ТО	ТЕХНИЧЕСКОЕ ОПИСАНИЕ		
АА			3.006.1-2/82.1-4-06.0СБ	СБОРОЧНЫЙ ЧЕРТЕЖ		

Формат	Зона	Для исполнения с порядковым номером *)	ОБОЗНАЧЕНИЕ	Кол.	Примеч.
			<u>ПЕРЕМЕННЫЕ ДАННЫЕ</u>		
			<u>ДЕТАЛИ</u>		
		Поз. 1. Стержень	АРМАТУРНЫЙ		
4	- 0		3.006.1-2/82.1-4-00.1-57	4	
	- 1		- 58	4	
	- 2		- 59	4	
	- 3		- 60	4	
	- 4		- 61	4	
	- 5		- 62	4	
	- 6		- 63	4	
	- 7		- 64	4	
	- 8		- 65	4	
	- 9		- 66	4	

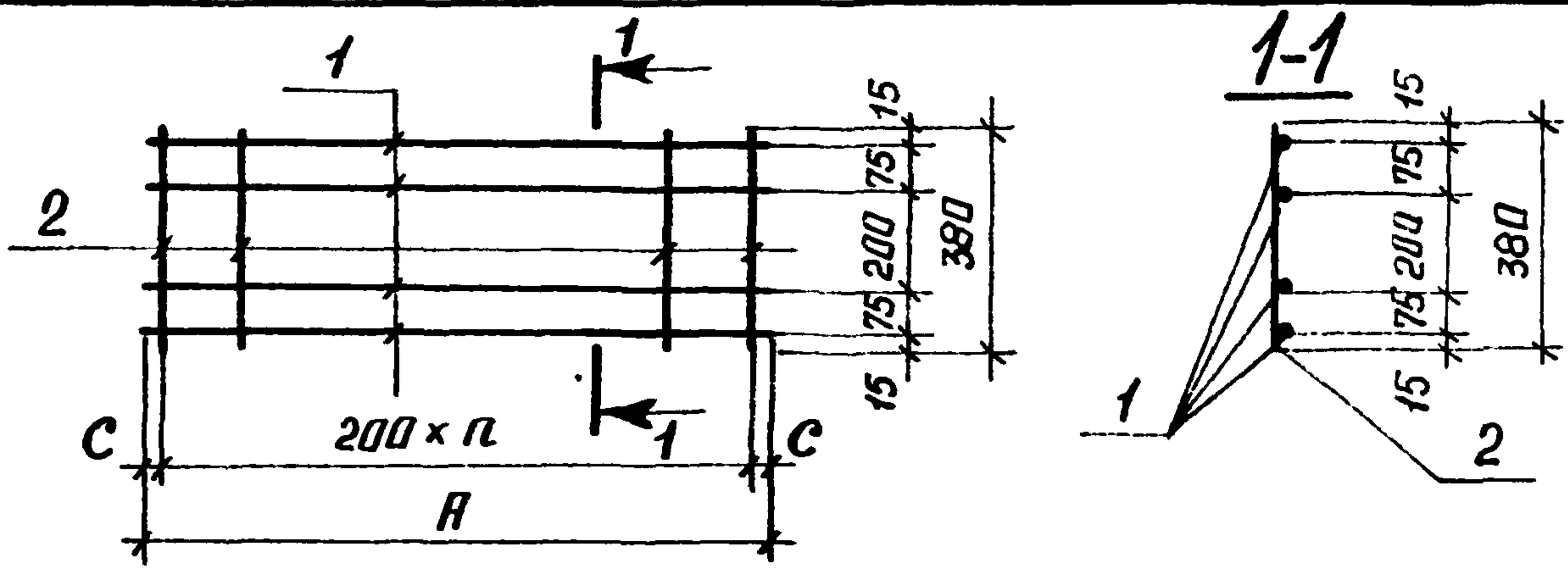
*) Основное исполнение, не имеющее порядкового номера, обозначено 0.

отд.	Бродский		3.006.1-2/82.1-4-06.0	Стадия	Лист	Листов
интр.	Уманцева			Р	1	2
констр.	Коротецкий			ГОССТРОЙ СССР ХАРЬКОВСКИЙ ПРОМСТРОЙНИИПРОЕКТ		
инж.	Уманцева					
сполн.	Литвинова					
звер.	Уманцева		Сетка С4-1... С4-10			

Формат	Элемент	Для исполнения в порядковом номером*)	Обозначение	Кол.	Примеч.
		Поз. 2. Стержень	АРМАТУРНЫЙ		
А4	- 0, -1		3.006.1-2/82.1-4-00.1-21	4	
	- 2		-21	5	
	- 3		-21	7	
	- 4		-21	9	
	- 5		-21	11	
	- 6		-21	12	
	- 7		-21	14	
	- 8		-21	15	
	- 9		-21	18	



Инв. № подл. Подпись и дата
Взят. инв. №



Обозначение	Марка	Кол-во n	Размеры, мм		Масса, кг
			с	А	
3.006.1-2/82.1-4-06.0	СА-1	3	10	620	0,7
-1	СА-2	3	85	770	0,8
-2	СА-3	4	90	980	1,0
-3	СА-4	6	80	1360	1,5
-4	СА-5	8	40	1680	1,8
-5	СА-6	10	20	2040	2,2
-6	СА-7	11	80	2360	2,5
-7	СА-8	13	30	2660	2,9
-8	СА-9	14	90	2980	3,2
-9	СА-10	17	90	3580	3,9

Разраб.	БРЕДСКИЙ	
И. комп.	УМАНЦЕВА	
Гл. инж.	КОРОТЕЦКИЙ	
Ст. инж.	УМАНЦЕВА	
Исполн.	ЛИТВИНОВА	
Пр. вер.	УМАНЦЕВА	

3.006.1-2/82.1-4-06.0 СБ

**Сетка СА-1...СА-10
СБОРОЧНЫЙ ЧЕРТЕЖ**

Стандия	Масса	Квасшт.
Р	См. табл.	-
Лист	Листов 1	

ГОССТРОЙ СССР
ХАРЬКОВСКИЙ
ПРОМСТРОИНИИПРОЕКТ

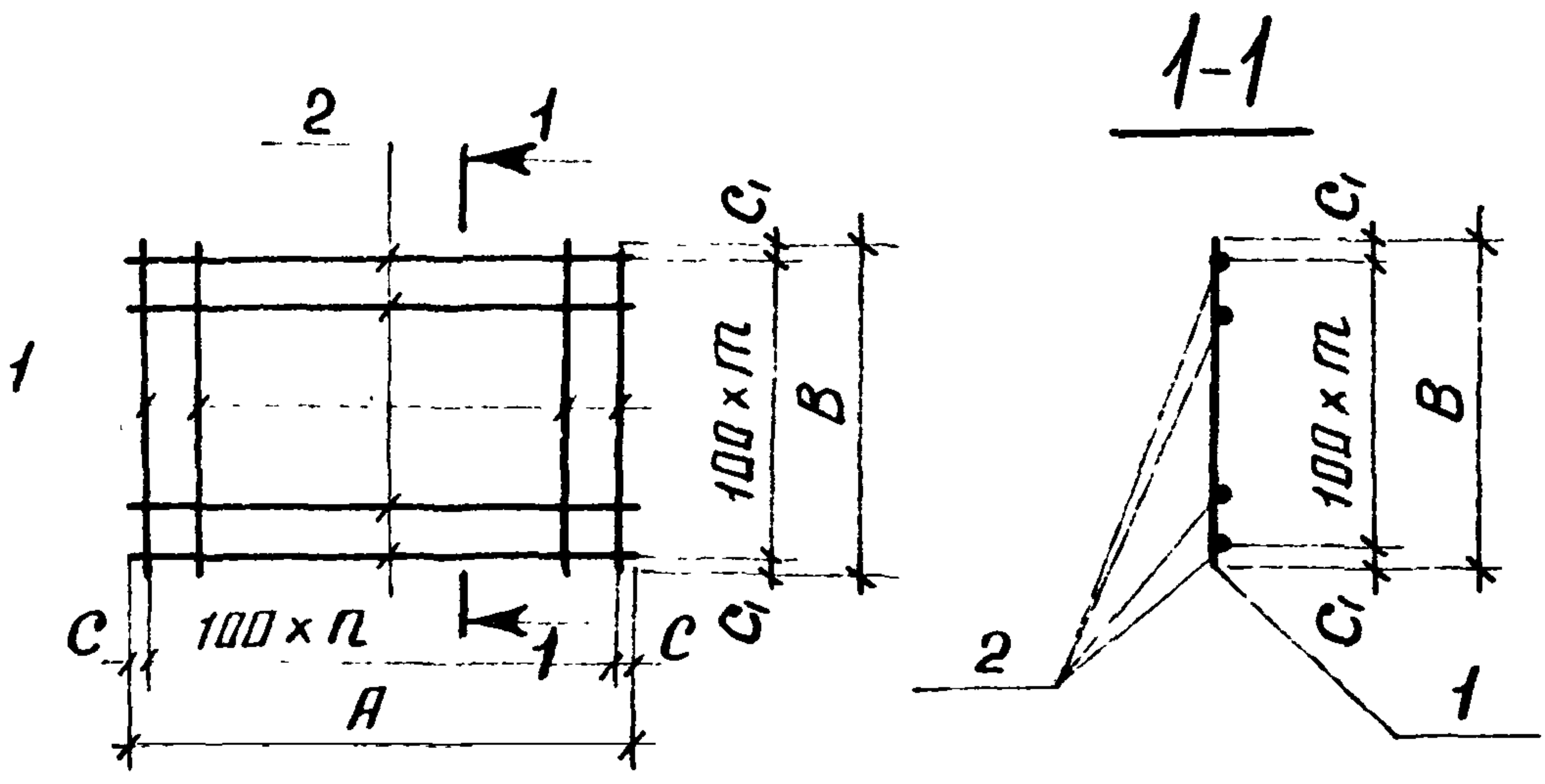
Формат	Зона	Поз.	Обозначение	Наименование	Кол.	Примеч.
				<u>Документация</u>		
А4			3.006.1-2/82.1-4-00. 0 Т8	ТЕХНИЧЕСКОЕ ОПИСАНИЕ		
А4			3.006.1-2/82.1-4-07. 0 СБ	СБОРОЧНЫЙ ЧЕРТЕЖ		

Формат	Зона	Для исполнения с порядковым номером *)	Обозначение	Кол.	Примеч.
			<u>ПЕРЕМЕННЫЕ ДАННЫЕ</u>		
			<u>ДЕТАЛИ</u>		
			Поз 1. Стержень арматурный		
А4	-0		3.006.1-2/82.1-4-00.1-36	4	
	-1		-38	5	
	-2		-01	6	
	-3		-08	7	
	-4		-16	8	
	-5		-17	9	
	-6		-19	12	
			Поз 2. Стержень арматурный		
А4	-0		3.006.1-2/82.1-4-00.1-36	4	
	-1		-38	5	
	-2		-00	7	
	-3		-06	8	
	-4		-15	9	
	-5		-16	11	
	-6		-18	14	

*) Основное исполнение, не имеющее порядкового номера, обозначено 0.

Исполн.	Уманцева		3.006.1-2/82.1-4-07.0	Стенда	Лист	Листов
Провер.	Уманцева					
Исполн.	Литвинова		СЕТЬ С5-1... С5-7	Р		1
Провер.	Уманцева					
			ГОССТРОЙ СССР ХАРЬКОВСКИЙ ПРОМСТРОЙНИКПРОЕКТ			

Взам инв №
Подпись и дата
Исх № инв



ОБОЗНАЧЕНИЕ	МАРКА	КОЛИЧЕСТВО		РАЗМЕРЫ, мм				МАССА, кг
		п	л	с	с ₁	А	В	
3.006.1-2/82.1-4-07.0	С5-1	3	3	40	40	380	380	0,4
- 1	С5-2	4	4			480	480	0,7
- 2	С5-3	5	6	15	15	530	630	1,6
- 3	С5-4	6	7			630	730	6,2
- 4	С5-5	7	8			730	830	11,8
- 5	С5-6	8	10			830	1030	16,4
- 6	С5-7	11	13			1130	1330	28,2

Нач. отд.	БРОДСКИЙ	
И контр.	УМАНЦЕВА	<i>[Signature]</i>
Гл констр.	КОРОТЕЦКИЙ	<i>[Signature]</i>
Ст. инж.	УМАНЦЕВА	
Исполн.	ЛИТВИНОВА	<i>[Signature]</i>
Провер.	УМАНЦЕВА	<i>[Signature]</i>

3.006.1-2/82.1-4-07.0 ССБ

СЕТКА С5-1... С5-7
СБОРОЧНЫЙ ЧЕРТЕЖ

Стандия	Масса	Масшт.
Р	Ст. табл.	-
Лист	Листов 1	

ГОССТРОЙ СССР
ХАРЬКОВСКИЙ
ПРОМСТРОИНИИПРОЕКТ

Формат	Зона	Поз.	ОБОЗНАЧЕНИЕ	НАИМЕНОВАНИЕ	Кол.	Примеч.
				<u>Документация</u>		
A4			3.006.1-2/82.1 - 4 - 00. 0 Т0	ТЕХНИЧЕСКОЕ ОПИСАНИЕ		
A4			3.006.1-2/82.1-4- 08 0 СБ	СБОРОЧНЫЙ ЧЕРТЕЖ		

Формат	Зона	Для исполнения с порядковым номером *)	ОБОЗНАЧЕНИЕ	Кол.	Примеч.
			<u>ПЕРЕМЕННЫЕ ДАННЫЕ</u>		
			<u>ДЕТАЛИ</u>		
			<u>Поз. 1. Стержень</u>		
			АРМАТУРНЫЙ		
A4		- 00, - 01	3.006.1-2/82.1-4-00.1-35	9	
		- 02, - 03	- 35	13	
		- 04, - 05	- 35	16	
		- 06... - 08	- 35	19	
		- 09... - 11	- 35	25	
			<u>Поз. 2. Стержень</u>		
			АРМАТУРНЫЙ		
A4		- 00, - 01	3.006.1-2/82.1-4-00.1-42	1	
		- 02, - 03	- 44	1	
		- 04, - 05	- 46	1	
		- 06... - 08	- 48	1	
		- 09... - 11	- 51	1	

*) ОСНОВНОЕ ИСПОЛНЕНИЕ, НЕ ИМЕЮЩЕЕ ПОРЯДКОВОГО НОМЕРА, ОБОЗНАЧЕНО 00.

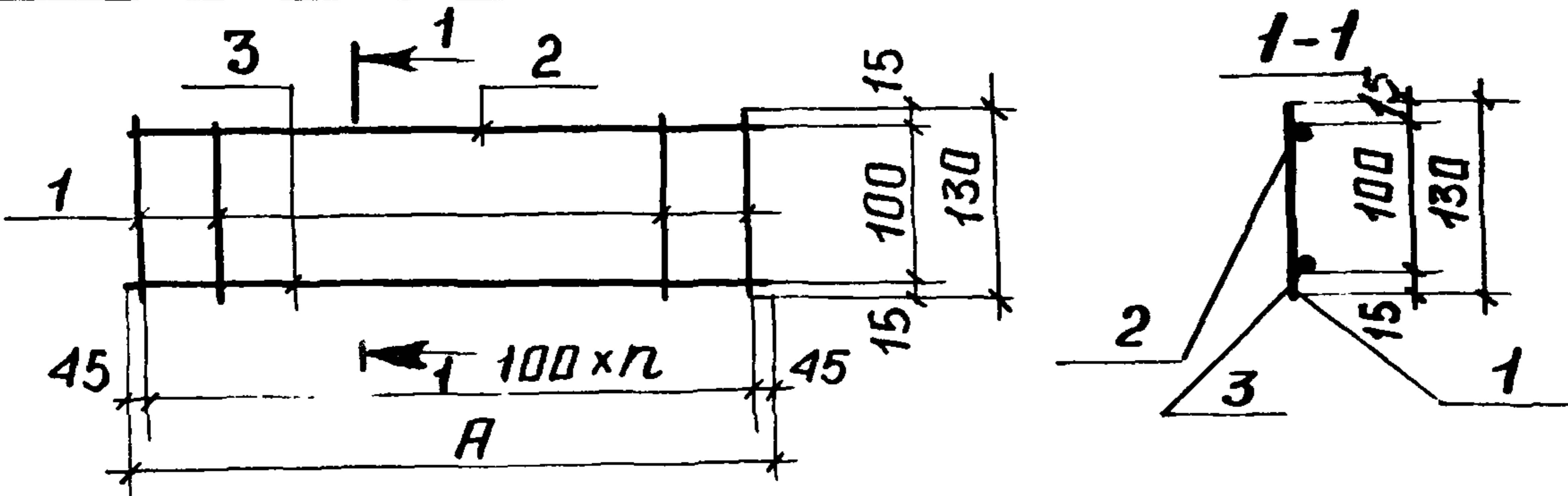
Нач. отд.	Бродский	
Н. контр.	Умянцева	
Гл. констр.	Коротецкий	
Ст. инж.	Умянцева	
Исполн.	Литвинова	
Провер.	Умянцева	

3.006.1-2/82.1-4-08.0

КАРКАС ПЛОСКИЙ
КР1... КР5

Страница	Лист	Листов
Р	1	2
ГОССТРОЙ ОБСБ ХАРЬКОВСКИЙ ПРОМСТРОЙНИИПРОЕКТ		

Инв. № подл. Подпись и дата Взята инв. №



ОБОЗНАЧЕНИЕ	МАРКА	КОЛИЧЕСТВО	РАЗМЕР, мм	МАССА, кг
		n	A	
3.006.1-2/82.1-4-08.0	КР1	8	890	0,9
-01	КР1-1			
-02	КР2	12	1290	1,2
-03	КР2-1			
-04	КР3	15	1590	1,5
-05	КР3-1			
-06	КР4	18	1890	2,3
-07	КР4-1			2,9
-08	КР4-2			1,8
-09	КР5	24	2490	2,9
-10	КР5-1			3,7
-11	КР5-2			2,3

3.006.1-2/82.1-4-08.0 СБ

КАРКАС ПЛОСКИЙ
КР1... КР5
СБОРОЧНЫЙ ЧЕРТЁЖ

СТАДИЯ	МАССА	МАСШТАБ
Р	См. ТАБЛ.	-
Лист	Листов 1	

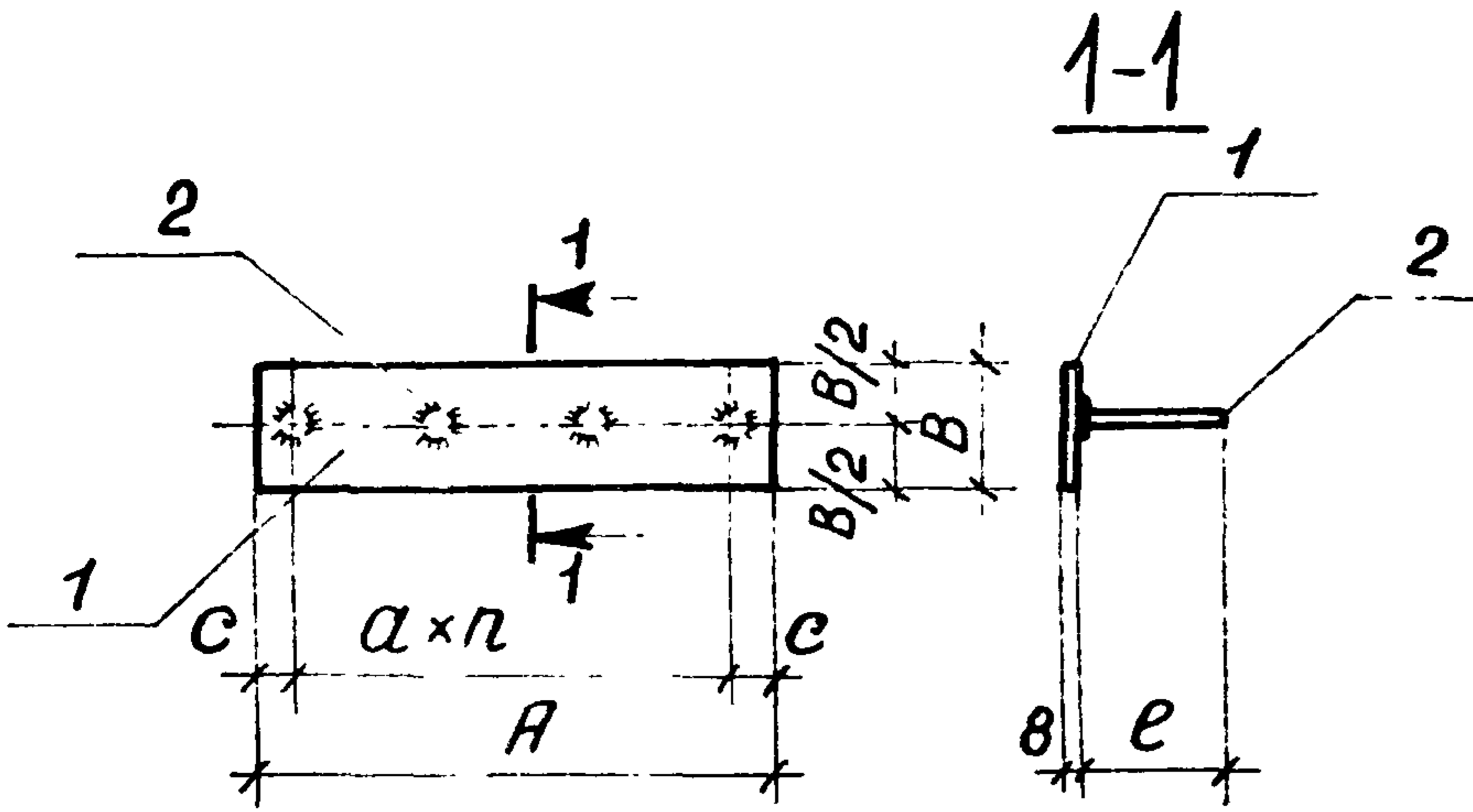
ГОССТРОЙ СССР
ХАРЬКОВСКИЙ
ПРОМСТРОИНИИПРОЕКТ

Формат	Зона	Поз.	Обозначение	Наименование	Кол.	Примеч.
				<u>Документация</u>		
М			3.006.1-2/82.1 - 4 - 00. 0 Т 0	ТЕХНИЧЕСКОЕ ОПИСАНИЕ		
М			3.006.1-2/82.1 - 4 - 09. 0 С Б	СБОРОЧНЫЙ ЧЕРТЕЖ		

Формат	Зона	Для исполнения с порядковым номером *)		Обозначение	Кол.	Примеч.
		ПЕРЕМЕННЫЕ ДАННЫЕ				
		ДЕТАЛИ				
		Поз.1. Пластина				
М	- 0			3.006.1-2/82.1-4-00.2	1	
	- 1			- 1	1	
	- 2			- 2	1	
	- 3			- 3	1	
		Поз.2. Стержень арматурный				
М	- 0			3.006.1-2/82.1-4-00.1 - 67	2	
	- 1			- 67	3	
	- 2			- 68	3	
	- 3			- 68	4	

*) Основное исполнение, не имеющее порядкового номера, обозначено 0.

И.ч. отд.	Бродский			3.006.1-2/82.1-4-09.0 ИЗДЕЛИЕ ЗАКЛАДНОЕ М1... М4	Стандия	Лист	Листов
И. контр.	Уманцева				Р		1
Г. комета	Коротецкий				ГОССТРОЙ СССР ХАРЬКОВСКИЙ ПРОМСТРОЙНИИПРОЕКТ		
Ст. инж.	Уманцева						
Исполн.	Литвинцова						
Провер.	Уманцева						



ОБОЗНАЧЕНИЕ	МАРКА	КОЛ-Ч.	РАЗМЕРЫ, мм					МАССА, кг
			а	с	А	В	е	
3.006.1-2/82.1-4-09.0	М1	1	130	30	190	50	80	0.7
-1	М2	2	150	25	350	60		1.4
-2	М3					80	2.0	
-3	М4	3	130	30	450	100	130	3.0

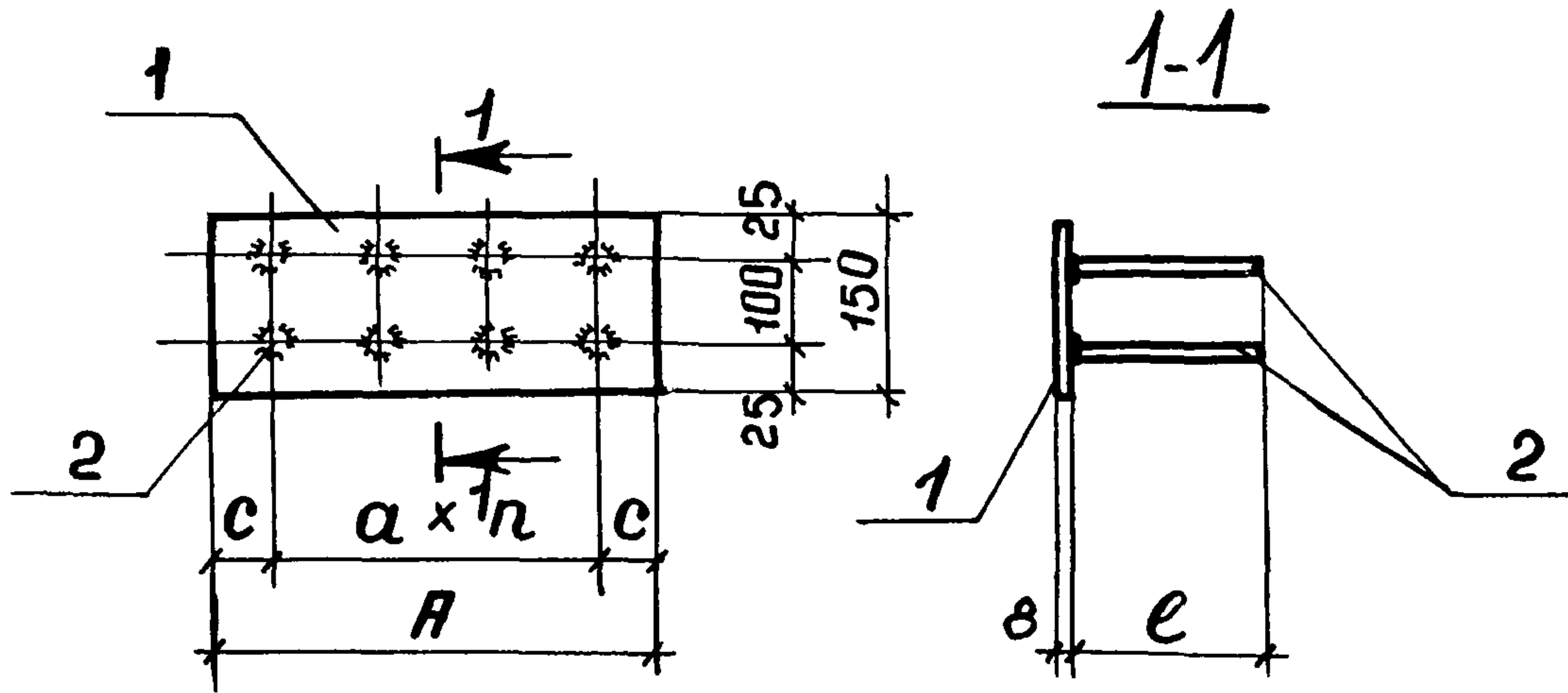
Нач. отд.	Бродский	
Н. контр.	Уманцева	
Гл. констр.	Коротецкий	
Ст. инж.	Уманцева	
Исполн.	Литвинова	
Провер.	Уманцева	

3.006.1-2/82.1-4-09.0СБ

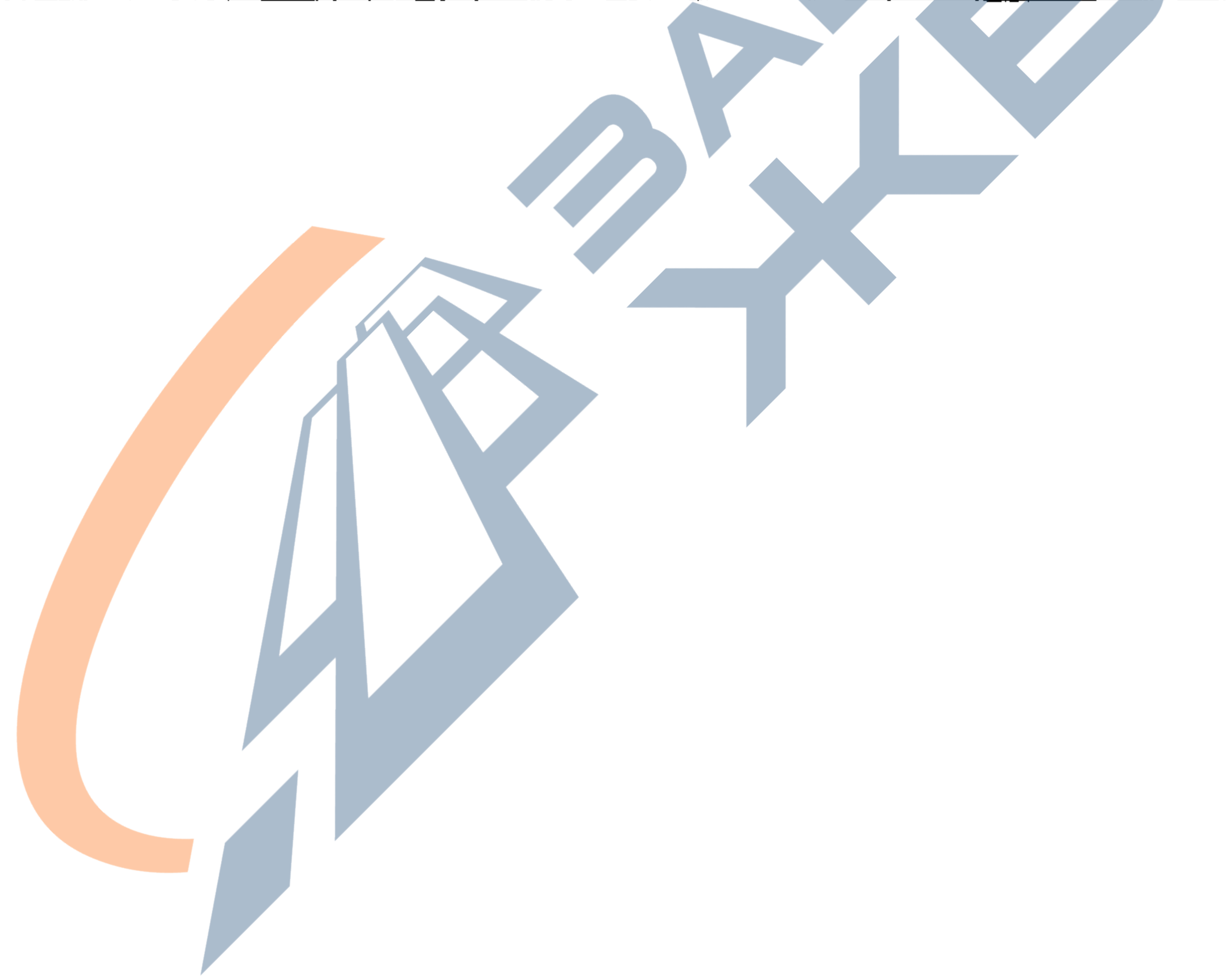
ИЗДЕЛИЕ ЗАКЛАДНОЕ
М1... М4
СБОРОЧНЫЙ ЧЕРТЕЖ

Стадия	Масса	Уд. вес
Р	Ст. табл	
Лист	Листов 1	

ГОССТРОЙ СССР
ХАРЬКОВСКИЙ
ПРОМСТРОЙНИИПРОЕКТ



ОБОЗНАЧЕНИЕ	МАРКА	КОЛ-Ч.	РАЗМЕРЫ, мм				МАССА, кг
			n	a	c	A	
3.006.1-2/82.1-4-10.0	M5	2	250	50	600	130	6,0
-1	M6	3	240	40	800	240	8,3



Изм. № подл. Подпись и дата. Взам. инв. №

Нач. отд.	Бродский		<h2>3.006.1-2/82.1-4-10.0 СБ</h2> <p>ИЗДЕЛИЕ ЗАКЛАДНОЕ M5, M6 СБОРОЧНЫЙ ЧЕРТЕЖ</p>	Стандия	Масса	Масштаб
Н. контр.	Утянцёва			Р	Ст. табл.	-
Гл. конст.	Коротецкий			Лист	Листов 1	
Ст. инж.	Утянцёва			ГОСТРОЙ ССР ХАРЬКОВСКИЙ ПРОМСТРОЙПРОЕКТОБЪЕКТ		
Исполн.	Литвиненко					
Провер.	Утянцёва					

Обозначение	Ф мм и класс стали	Длина, мм	Масса, кг	Примечание
3.006.1-2/82.1-4-00.1	6A1	530	0,12	ГОСТ 5781-82
- 01	6A1	630	0,14	
- 02	6A1	700	0,16	
- 03	6A1	2950	0,65	
- 04	8A1	700	0,28	
- 05	8A1	2950	1,16	
- 06	10A1	630	0,39	
- 07	10A1	700	0,43	
- 08	10A1	730	0,45	
- 09	10A1	890	0,55	
- 10	10A1	1290	0,80	
- 11	10A1	1590	0,98	
- 12	10A1	1890	1,17	
- 13	10A1	2490	1,54	
- 14	10A1	2950	1,82	
- 15	12A1	730	0,65	
- 16	12A1	830	0,74	
- 17	12A1	1030	0,91	
- 18	12A1	1130	1,00	
- 19	12A1	1330	1,18	
- 20	3 Вр1	700	0,04	ГОСТ 6727-80
- 21	4 Вр1	380	0,03	
- 22	4 Вр1	700	0,06	

Нач. отд.	Бродский	
Н. контр.	Уманцева	
Гл. констр.	Коротецкий	
Ст. инж.	Уманцева	
Исполн.	Литвинова	
Провер.	Уманцева	

3.006.1-2/82.1-4-00.1

Стержень
арматурный

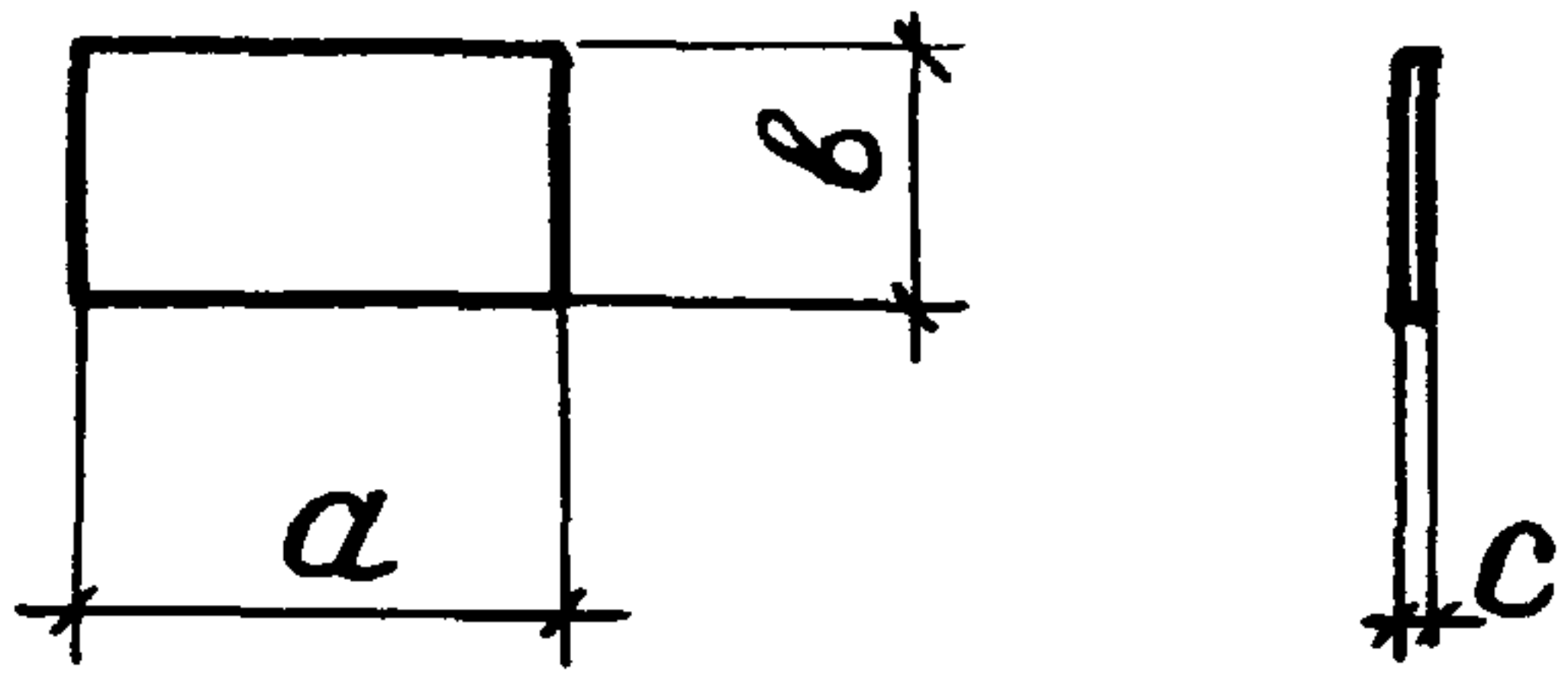
Стандия	Масштаб	Масштаб
Р	См. таблиц	—
Лист 1		Листов 4
ГОССТРОЙ СССР ХАРЬКОВСКИЙ ПРОМСТРОЙНИИПРОЕКТ		

Обозначение	Ф мм и класс стали	Длина, мм	Масса, кг	Примечание
3.006.1-2/82.1-4-00.1-23	4 ВРІ	890	0,08	ГОСТ 6727 - 80
- 24	4 ВРІ	1110	0,10	
- 25	4 ВРІ	1290	0,12	
- 26	4 ВРІ	1510	0,13	
- 27	4 ВРІ	1590	0,14	
- 28	4 ВРІ	1810	0,16	
- 29	4 ВРІ	1890	0,17	
- 30	4 ВРІ	2110	0,19	
- 31	4 ВРІ	2490	0,22	
- 32	4 ВРІ	2710	0,24	
- 33	4 ВРІ	2950	0,26	
- 34	4 ВРІ	2970	0,27	
- 35	5 ВРІ	130	0,02	
- 36	5 ВРІ	380	0,05	
- 37	5 ВРІ	400	0,06	
- 38	5 ВРІ	480	0,07	
- 39	5 ВРІ	550	0,08	
- 40	5 ВРІ	700	0,10	
- 41	5 ВРІ	760	0,10	
- 42	5 ВРІ	890	0,12	
- 43	5 ВРІ	1140	0,16	
- 44	5 ВРІ	1290	0,18	
- 45	5 ВРІ	1460	0,20	
- 46	5 ВРІ	1590	0,22	
- 47	5 ВРІ	1820	0,25	
- 48	5 ВРІ	1890	0,26	
- 49	5 ВРІ	2140	0,30	
- 50	5 ВРІ	2440	0,34	
- 51	5 ВРІ	2490	0,35	

Обозначение	ФМТ и класс стали	Длина, мм	Масса, кг	Примечание	
3.006.1-2/82.1-4-00.1 - 52	5 ВрІ	2760	0,38	ГОСТ 6727 - 80	
- 53	5 ВрІ	2950	0,41		
- 54	5 ВрІ	3360	0,47		
- 55	6 РІІІ	400	0,09		
- 56	6 РІІІ	550	0,12		
- 57	6 РІІІ	620	0,14		
- 58	6 РІІІ	770	0,17		
- 59	6 РІІІ	980	0,22		
- 60	6 РІІІ	1360	0,30		
- 61	6 РІІІ	1680	0,37		
- 62	6 РІІІ	2040	0,45		
- 63	6 РІІІ	2360	0,52		
- 64	6 РІІІ	2660	0,59		ГОСТ 5781 - 82
- 65	6 РІІІ	2980	0,66		
- 66	6 РІІІ	3580	0,79		
- 67	8 РІІІ	80	0,03		
- 68	8 РІІІ	130	0,05		
- 69	8 РІІІ	240	0,09		
- 70	8 РІІІ	400	0,16		
- 71	8 РІІІ	550	0,22		
- 72	8 РІІІ	760	0,30		
- 73	8 РІІІ	1140	0,45		
- 74	8 РІІІ	1460	0,58		
- 75	10 РІІІ	550	0,34		
- 76	10 РІІІ	760	0,47		
- 77	10 РІІІ	890	0,55		
- 78	10 РІІІ	1140	0,70		
- 79	10 РІІІ	1290	0,80		

Взял ННВ №
Подпись и дата
ННВ № подл

Обозначение	Фмм и класс стали	Длина, мм	Масса, кг	Примечание
3.006.1-2/82.1-4-00.1-80	10A III	1460	0,9	ГОСТ 5781-82
- 81	10A III	1590	0,98	
- 82	10A III	1820	1,12	
- 83	12A III	1460	1,29	
- 84	12A III	1820	1,62	
- 85	12A III	1890	1,68	
- 86	12A III	2140	1,90	
- 87	12A III	2440	2,17	
- 88	12A III	2490	2,21	
- 89	12A III	3360	2,98	
- 90	14A III	1890	2,28	
- 91	14A III	2140	2,58	
- 92	14A III	2440	2,95	
- 93	14A III	2490	3,01	
- 94	14A III	2760	3,33	
- 95	14A III	3360	4,06	
- 96	16A III	2760	4,36	
- 97	16A III	3360	5,30	
- 98	18A III	3360	6,71	



ОБОЗНАЧЕНИЕ	РАЗМЕРЫ, мм		МАССА, кг	ПРИМЕЧ.
	а	б		
3.006.1-2/82.1-4-00.2	190	50	0,6	Вет3кп2 ГОСТ 380-71*
- 1	350	60	1,3	
- 2	350	80	1,8	
- 3	450	100	2,8	
- 4	600	150	5,7	
- 5	800	150	7,5	



Инв. № подл.
 Подпись и дата
 Взам инв. №

Нач. отд.	Бродский		
Н. контр.	Уманцева		
Гл. констр.	Коротецкий		
Ст. инж.	Уманцева		
Исполн.	Литвинова		
Провер.	Уманцева		

3.006.1-2/82.1-4-00.2		
Пластина		
Стандия	Масса	Масштаб
Р	Ст. табл.	-
Лист	Листов 1	
ГОССТРОЙ СССР ХАРЬКОВСКИЙ ПРОМСТРОЙНИИПРОЕКТ		