

ГОСКОМИТЕТ ПО ГРАЖДАНСКОМУ СТРОИТЕЛЬСТВУ И АРХИТЕКТУРЕ ПРИ ГОССТРОЕ СССР
ЦНИИЭП ЖИЛИЩА

СЕРИЯ 86

И
10.1-3

КИРПИЧНЫЕ ЖИЛЫЕ ДОМА С ПРОДОЛЬНЫМИ НЕСУЩИМИ СТЕНАМИ

ЧАСТЬ 10

ИЗДЕЛИЯ ЗАВОДСКОГО ИЗГОТОВЛЕНИЯ

РАЗДЕЛ 10.1-3

БАЛКОННЫЕ ПЛИТЫ

11011 - 08
ЦЕНА 0-76

ЦЕНТРАЛЬНЫЙ ИНСТИТУТ ТЕПЛОТЕХНИЧЕСКОГО ПРОЕКТИРОВАНИЯ ГОССТРОЯ СССР
КАЗАХСКИЙ ОТДЕЛ

Заказ № 2285 Тираж 400 экз. Цена 0.46 Кв № 11011-08 Сделано в Казахстане 26/1-86



СЕРИЯ 86
КИРПИЧНЫЕ ЖИЛЫЕ ДОМА С ПРОДОЛЬНЫМИ НЕСУЩИМИ СТЕНАМИ
ЧАСТЬ Ю
ИЗДЕЛИЯ ЗАВОДСКОГО ИЗГОТОВЛЕНИЯ
РАЗДЕЛ 10.1-3
БАЛКОННЫЕ ПЛИТЫ

СОДЕРЖАНИЕ

№№ п/п	НАИМЕНОВАНИЕ ЧЕРТЕЖА	№ ЛИСТА	№ СТР	№№ п/п	НАИМЕНОВАНИЕ ЧЕРТЕЖА	№ ЛИСТА	№ СТР
1	СОДЕРЖАНИЕ	1	1	14	СЕТКИ С-3, С-4	14	14
2	ПОЯСНИТЕЛЬНАЯ ЗАПИСКА	2	2	15	СЕТКИ С-5, С-6	15	15
3	БАЛКОННАЯ ПЛИТА ПБ 33-9К ОПАЛУБКА	3	3	16	СЕТКИ С-7, С-8	16	16
4	БАЛКОННАЯ ПЛИТА ПБ 33-9К АРМИРОВАНИЕ	4	4	17	СЕТКИ С-9, С-10	17	17
5	БАЛКОННАЯ ПЛИТА ПБ 33-6К ОПАЛУБКА	5	5	18	СЕТКИ С-11, С-12	18	18
6	БАЛКОННАЯ ПЛИТА ПБ 33-6К АРМИРОВАНИЕ	6	6				
7	БАЛКОННАЯ ПЛИТА ПБ 36-9К ОПАЛУБКА	7	7				
8	БАЛКОННАЯ ПЛИТА ПБ 36-9К АРМИРОВАНИЕ	8	8				
9	БАЛКОННАЯ ПЛИТА ПБ 36-6К ОПАЛУБКА	9	9				
10	БАЛКОННАЯ ПЛИТА ПБ 36-6К АРМИРОВАНИЕ	10	10				
11	ДЕТАЛИ 1, 2, 3, 4	11	11				
12	ЗАКЛАДНЫЕ ДЕТАЛИ М-1, М-2, М-3. ПЕТЛИ П-1, П-2	12	12				
13	СЕТКИ С-1, С-2	13	13				

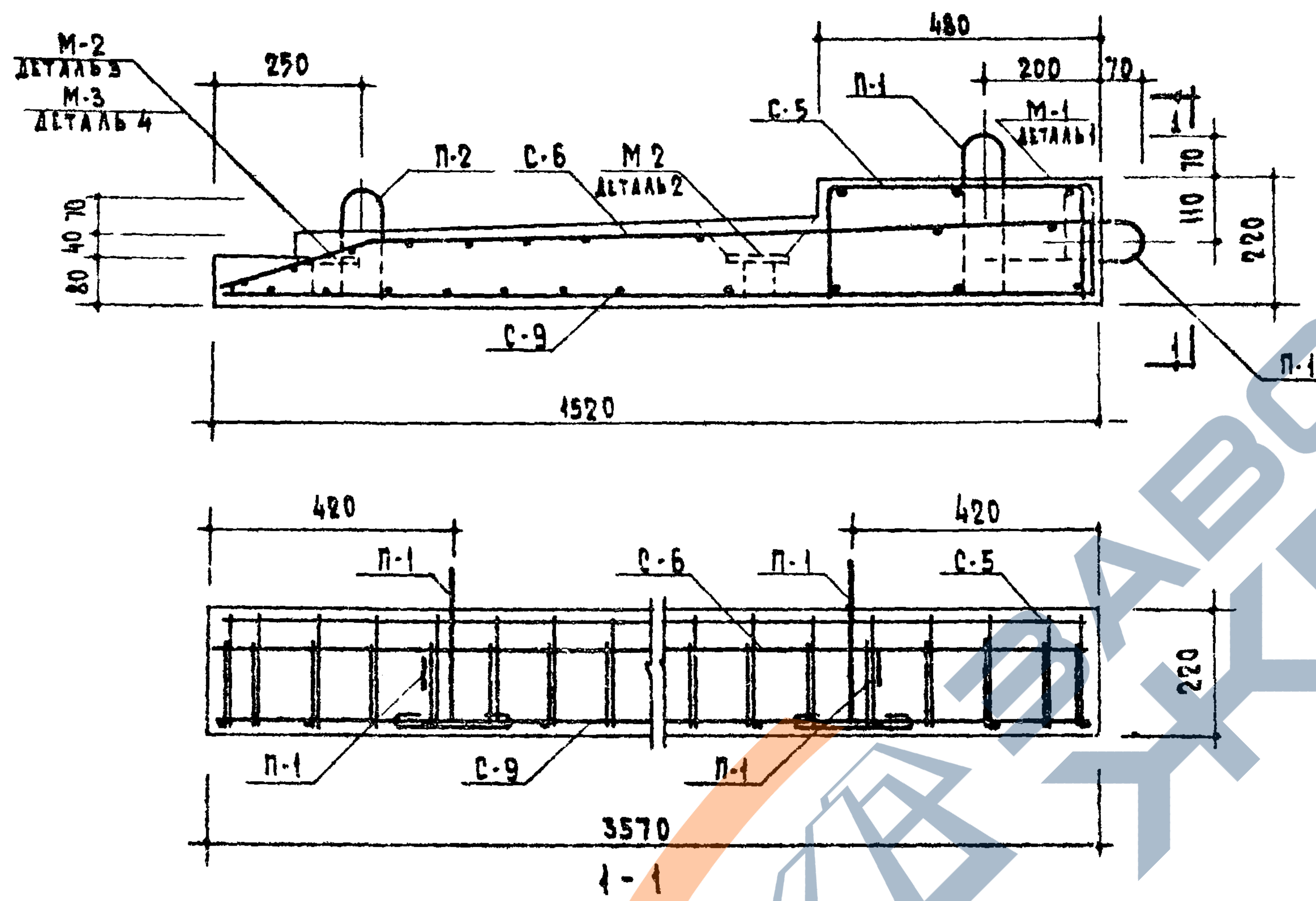
СОГЛАСОВАНО
 ИВ.Н.
 ВЗАМЕН
 РЫК.ОТ.И.Ю.
 ТАК.Ж.О.А.И.
 С.И.И.Ж.П.Р.А.
 РЫК.Г.Р.И.Ж.
 РЫК.О.Т.И.Ю.
 ТАК.Ж.О.А.И.
 С.И.И.Ж.П.Р.А.
 РЫК.Г.Р.И.Ж.
 РЫК.О.Т.И.Ю.
 ТАК.Ж.О.А.И.
 С.И.И.Ж.П.Р.А.
 РЫК.Г.Р.И.Ж.

1971

СОДЕРЖАНИЕ

СЕРИЯ 86	ЧАСТЬ Ю РАЗДЕЛ 10.1-3	ЛИСТ 1
-------------	--------------------------	-----------

СОГЛАСОВАНО
 ГАИШИ ПР-ТА
 ЦУКЕРМАН
 РУЧАС
 СПЕЦИАЛУМ ПРОЕКТА
 САМСЛОВ
 ДОФМАН
 ИЩЕРКО
 ЩЕРБИНА
 РАСЧЕТ К.Ю.
 ГАИШИ ПР-ТА
 РАСЧЕТ К.Ю.
 ГАИШИ ПР-ТА
 ЦУКЕРМАН
 ИЩЕРКО
 ЩЕРБИНА
 ИЩЕРКО
 ЩЕРБИНА

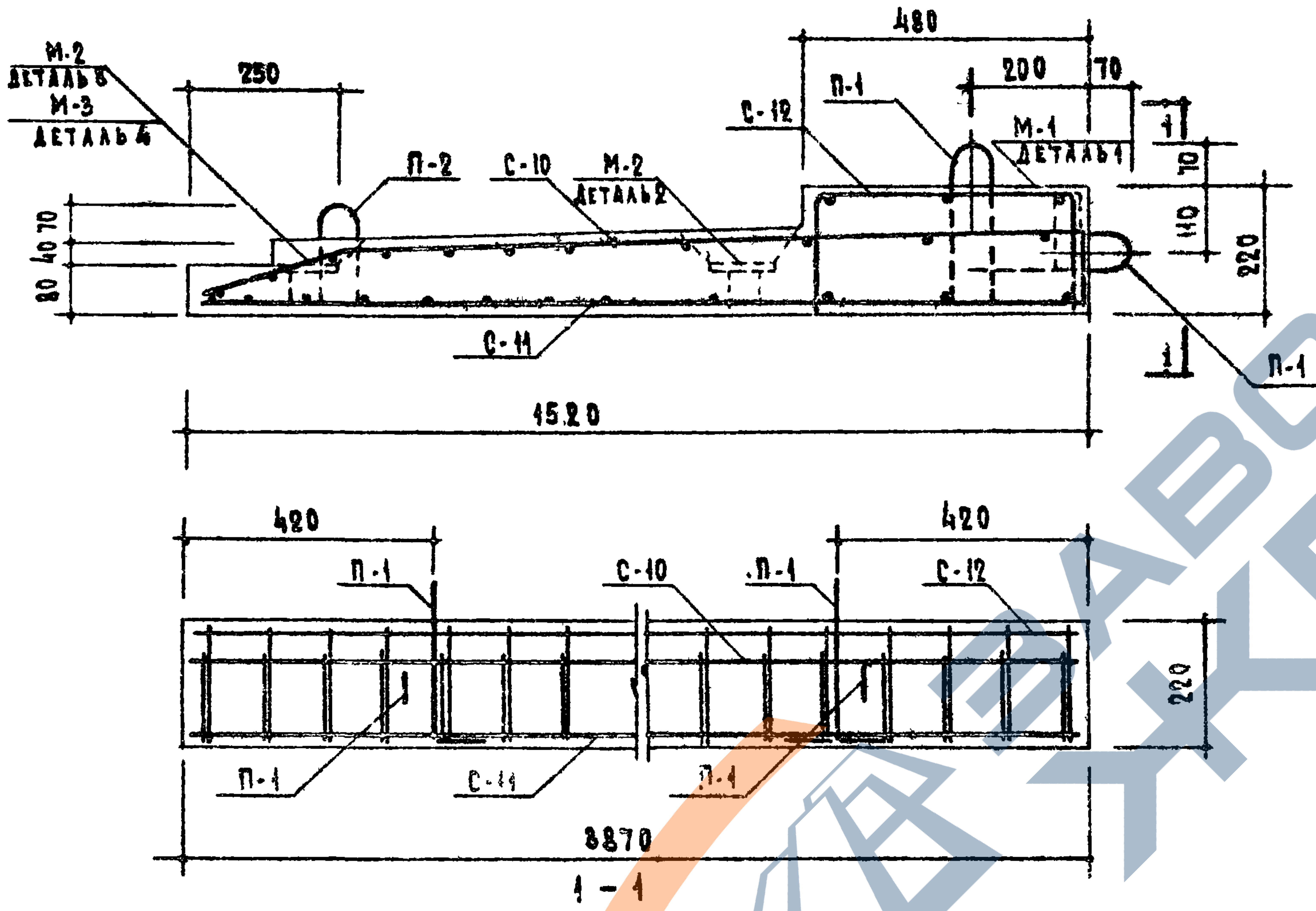


ВИД	МАРКИ	КОЛ. ШТ.	ВЕС КГ.		№ ЛИСТ
			ЭЛЕМЕНТА	ОБЩИЙ	
АРМАТУРНЫЕ ЭЛЕМЕНТЫ	С-5	1	15.31	15.31	
	С-6	1	54.13	54.13	
	С-9	1	20.95	20.95	
	П-1	4	0.57	2.28	
	П-2	2	0.51	1.02	
ЗАКЛАДНЫЕ ДЕТАЛИ	М-1	3	3.79	11.37	
	М-2	4	0.55	2.20	
	М-3	3	0.36	1.08	

ПРИМЕЧАНИЯ:
 1 ДЕТАЛИ 1, 2, 3 И 4 СМ. НА ЛИСТЕ 11
 2 НА СЕЧЕНИИ 1-1 ЗАКЛАДНЫЕ ДЕТАЛИ УСЛОВНО НЕ ПОКАЗАНЫ.
 3 ВСЕ ПОПЕРЕЧНЫЕ СТЕРЖНИ СЕТКИ С-5 СВАРИТЬ С ПРОДОЛЬНЫМИ СТЕРЖНЯМИ СЕТКИ С-9 КОНТАКТНОЙ ТОЧЕЧНОЙ ЭЛЕКТРОСВАРКОЙ.
 4 ПОДЪЕМНЫЕ ПЕТАИ ЗАВЕСТИ ЗА НИЖНИЕ СТЕРЖНИ СЕТКИ С-9 И ПРИВЯЗАТЬ К НИМ.

СТАЛЬ		АРМАТУРНЫЕ ЭЛЕМЕНТЫ					ЗАКЛАДНЫЕ ДЕТАЛИ		
		Φ16A II	Φ12A II	Φ10A II	Φ8A II	Φ5B I	-100×6	Φ10A II	110×70×8
ДЛИНА	М	14.12	42.12	5.32	42.36	90.66	0.58	3.43	0.90
ВЕС	КГ	22.30	37.40	3.28	16.73	13.96	2.73	2.11	9.81
НОРМАТИВНОЕ СОПРОТИВЛЕНИЕ АРМАТУРЫ	КГ/СМ²	4000		2400	4000	5500	—	3000	—
ГОСТ		5781-61	5058-65	5781-61 380-60	5781-61 5058-65	6727-53	103-57	5781-61 380-60	8510-57

СОГЛАСОВАНО
 ГЛАВ. ИНЖ. ПРТАИ ЧУ
 ПУГУС
 СПЕЦИАЛЬНОМУ ПРОВЕРИ
 САМОВАЛОВ
 ДОРФМАН
 МИНСКО
 ПЕРВЕНЦА
 РУК. СТАН. Ю
 ГЛАВ. ИНЖ. ОТД
 ГЛАВ. ИНЖ. ПР
 РУК. ГР. ИНЖ
 СТ. ИНЖ
 ШИЩА
 ПЕРИЩА
 1971



ВИД	МАРКИ	КОЛ ШТ	ВЕС КГ.		НН АНСТ
			ЭЛЕМЕНТА	ОБЩИЙ	
АРМАТУРНЫЕ ЭЛЕМЕНТЫ	С-10	1	55.60	55.60	17
	С-11	1	30.49	30.49	18
	С-12	1	21.43	21.43	18
	П-1	4	0.57	2.28	12
	П-2	2	0.51	1.02	12
ЗАКЛАДНЫЕ ДЕТАЛИ	М-1	3	3.79	11.37	12
	М-2	4	0.55	2.20	12
	М-3	5	0.36	1.80	12

СТАЛЬ	АРМАТУРНЫЕ ЭЛЕМЕНТЫ						ЗАКЛАДНЫЕ ДЕТАЛИ			
	Φ 18 А II	Φ 12 А III	Φ 8 А II	Φ 6 А III	Φ 10 А I	Φ 6 А I	L110x70x8	- 100x6	Φ 10 А II	
ДЛИНА	М.	15.36	42.12	46.08	68.20	5.32	27.36	0.90	0.70	3.69
ВЕС	КГ.	30.72	97.40	18.20	15.18	3.28	6.07	9.81	3.29	2.27
НОРМАТИВНОЕ СОПРОТИВЛЕНИЕ АРМАТУРЫ КГ/СМ ²		4000			2400				3000	
ГОСТ		5781-61	5058-65			5781-61	380-60	8510-57	103-57	5781-61 380-60

ПРИМЕЧАНИЯ:
 1. ДЕТАЛИ 1, 2, 3 И 4 СМ. НА ЛИСТЕ 11
 2. НА СЕЧЕНИИ 1-1 ЗАКЛАДНЫЕ ДЕТАЛИ УСЛОВНО НЕ ПОКАЗАНЫ.
 3. ВСЕ ПОПЕРЕЧНЫЕ СТЕРЖНИ СЕТКИ С-12 СВАРИТЬ С ПРОДОЛЬНЫМИ СТЕРЖНЯМИ СЕТКИ С-11 КОНТАКТНОЙ ТОЧЕЧНОЙ ЭЛЕКТРОСВАРКОЙ.
 4. ПОДЪЕМНЫЕ ПЕТАИ ЗАВЕСТИ ЗА НИЖНИЕ СТЕРЖНИ СЕТКИ С-11 И ПРИВЯЗАТЬ К НИМ.

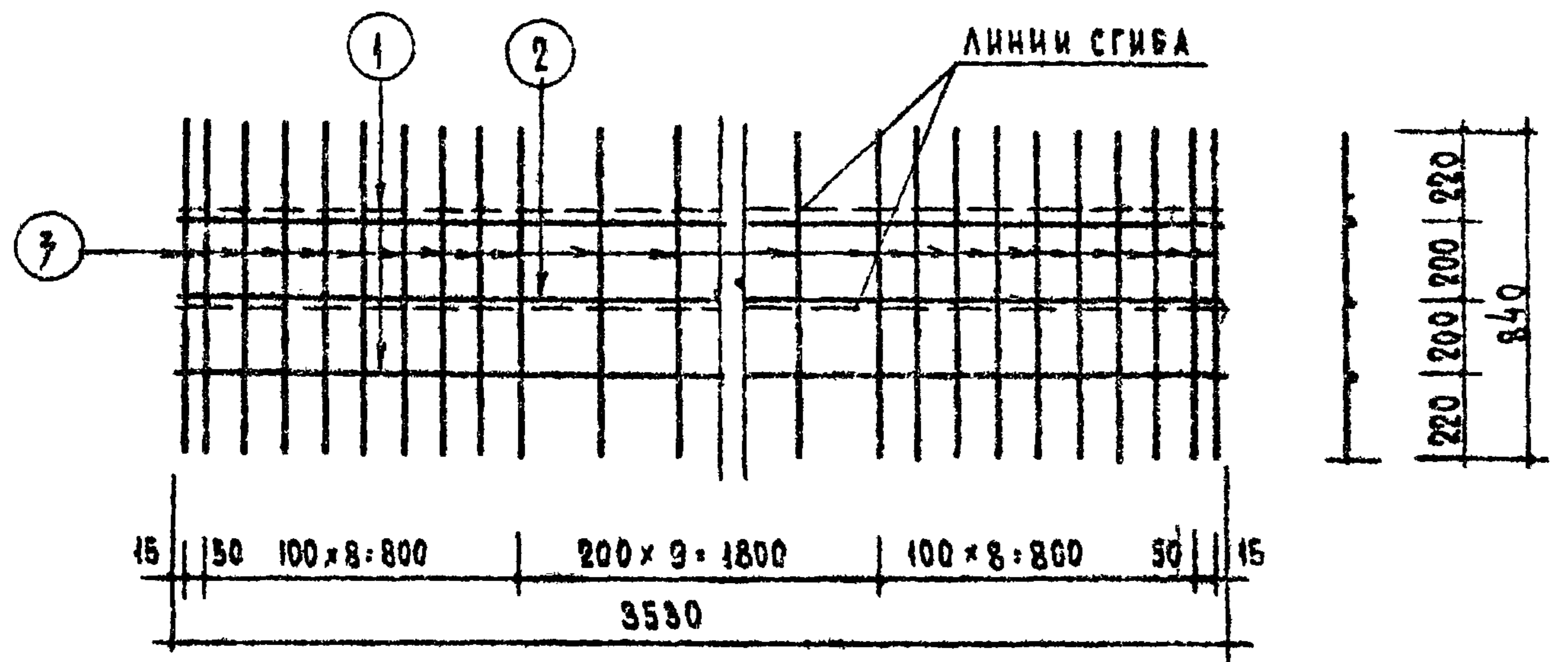
СОГЛАСОВАНО
 ГА. ИЖ. ПРТА
 ЦУКЕРМАН

ПУТС

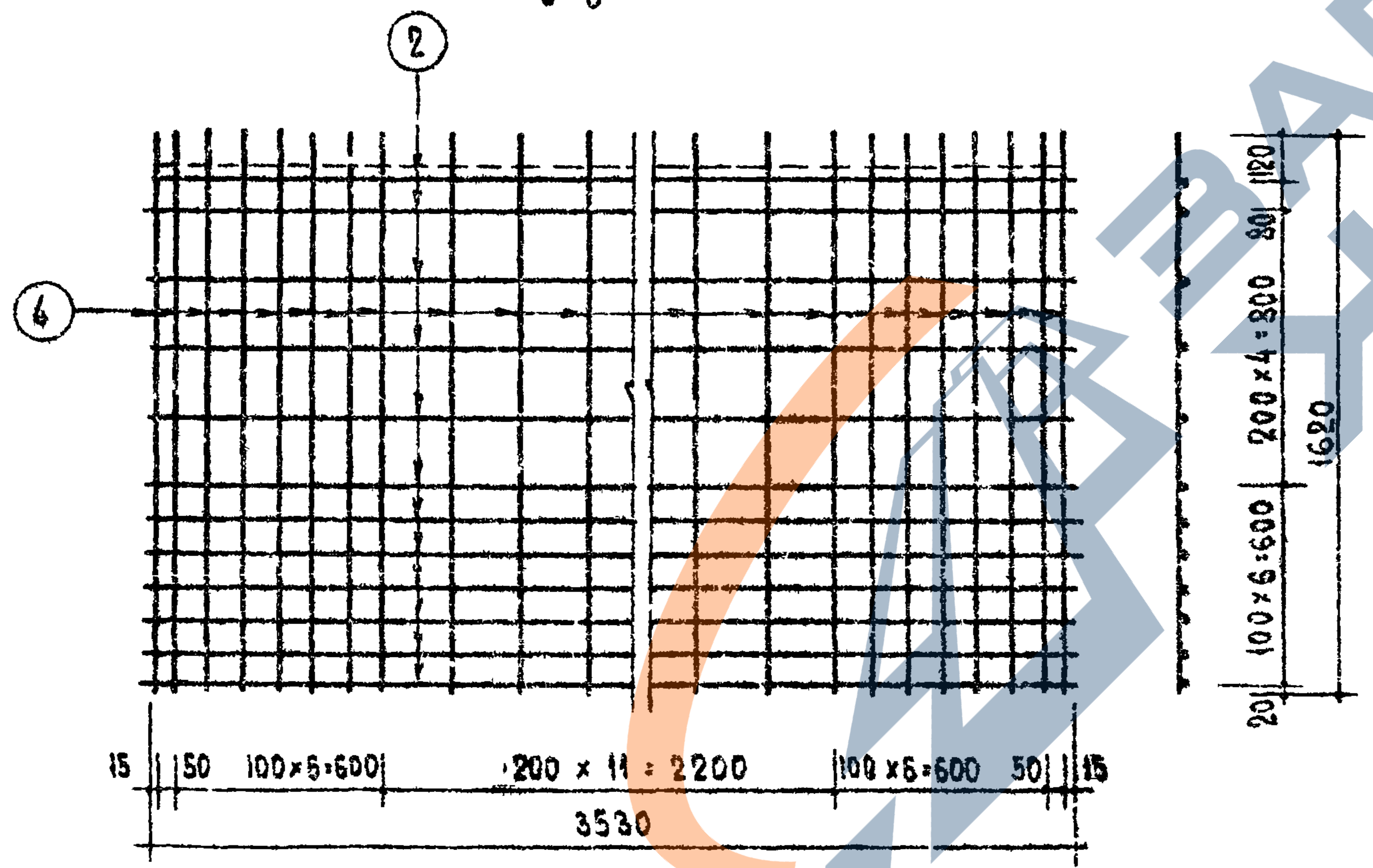
СПЕЦИАЛИЗИРОВАН
 ГА. ИЖ. ПРТА
 ЦУКЕРМАН

ПРОЕКТИРОВА
 ГА. ИЖ. ПРТА
 ЦУКЕРМАН

СТ. ИЖ. ПРТА
 ЦУКЕРМАН



C-5



C-6

МАРКА	№№ ПОЗ.	СТАЛЬ	ДЛИНА ММ	КОЛ	ОБЩАЯ ДЛИНА	ВЕС КГ.	
						ПОЗИЦИЙ	ОБЩИЙ
C-5	1	Ф 16 А III	3530	2	7.06	14.15	15.31
	2	Ф 5 В I	3530	1	3.53	0.54	
	3	Ф 5 В I	840	28	23.52	3.62	
C-6	2	Ф 8 А III	3530	12	42.36	16.73	54.13
	4	Ф 12 А II	1620	26	42.12	37.40	

ПРИМЕЧАНИЕ:
 ИЗГОТОВЛЕНИЕ СЕТОК ПРОИЗВОДИТЬ
 КОНТАКТНОЙ ТОЧЕЧНОЙ ЭЛЕКТРОСВАРКОЙ
 В СООТВЕТСТВИИ С ТРЕБОВАНИЯМИ
 ГОСТ 10922-64 И СН 393-69.

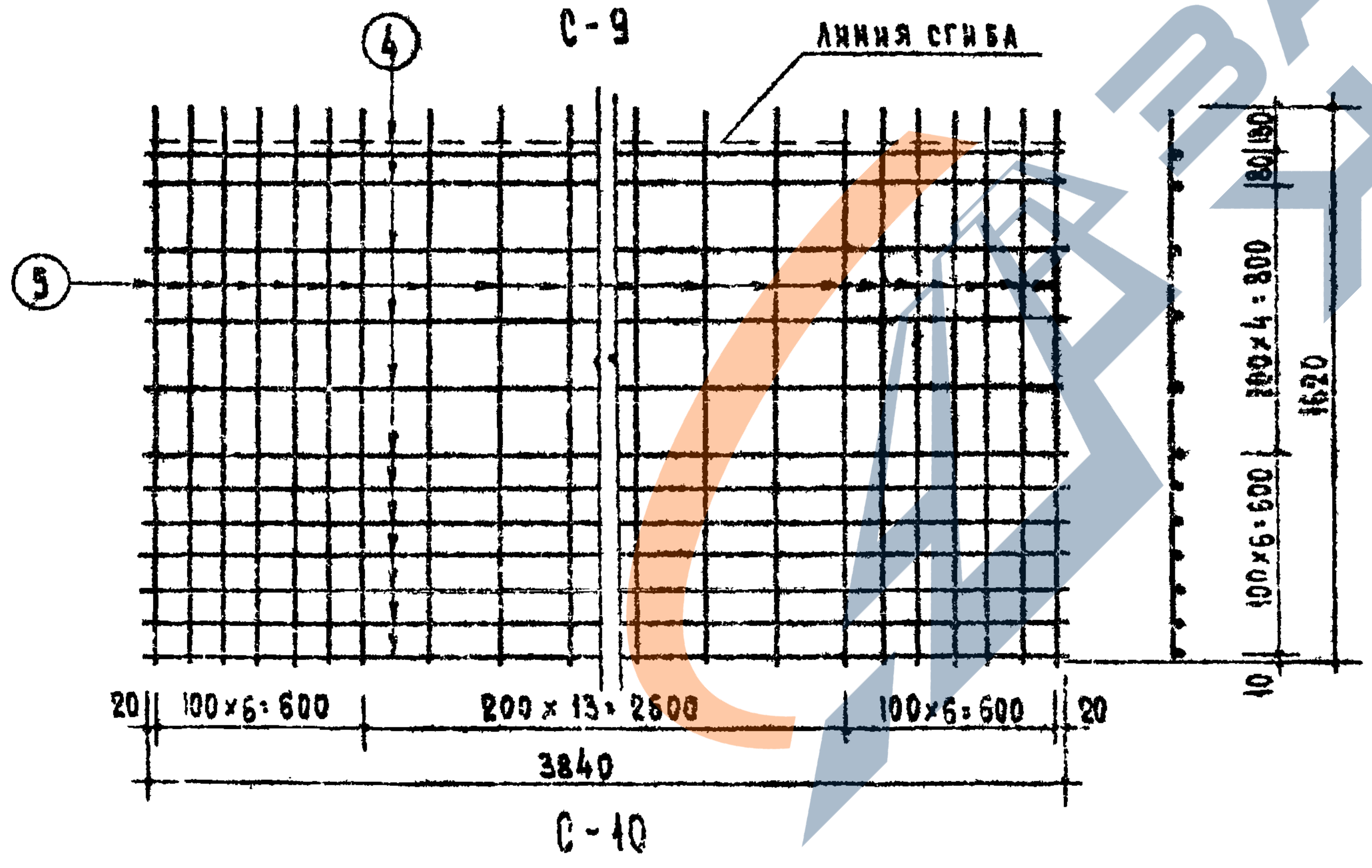
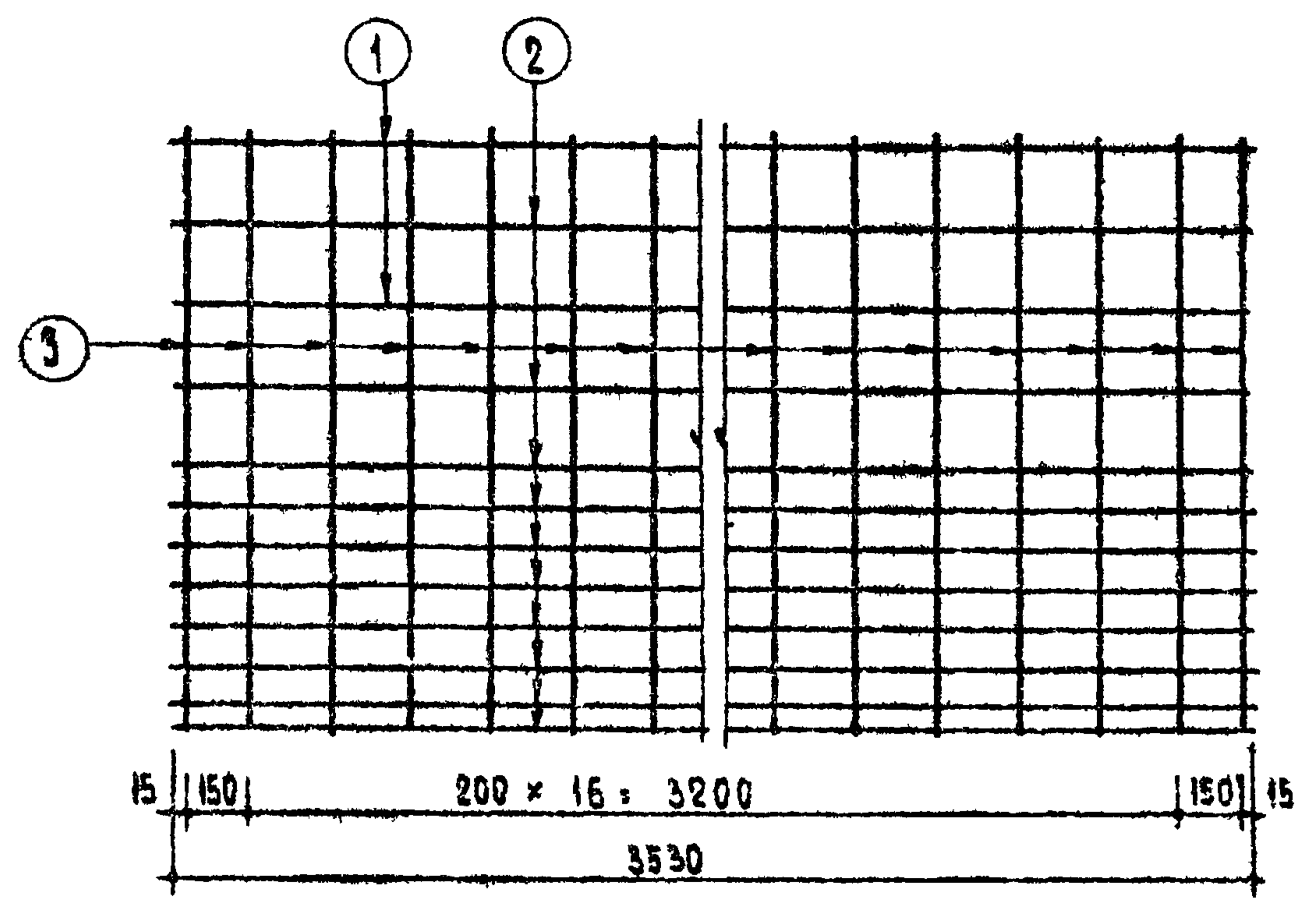
1971

Сетки C-5, C-6

Серия
86

Часть 10
Раздел 10-3
Лист
15

СОГЛАСОВАНО
 ГА.ИИИ.ПРТА
 ЦУКЕРМАН
 РУТУС
 ЗАВЕДУЮЩИЙ
 САМОКЛОВ
 ДОРФМАК
 МИЩЕНКО
 ЦЕРЕННИКОВ
 НИЩА
 1971



МАРКА	№ ПОЗ.	СТАЛЬ	ДЛИНА ММ	КОЛ	ОБЩАЯ ДЛИНА	ВЕС КГ	
						ПОЗИЦИЙ	ОБЩИЙ
С-9	1	Ф 16 А III	3530	2	7.06	11.15	20.95
	2	Ф 5 В I	3530	10	35.30	5.44	
	3	Ф 5 В I	1490	19	28.31	4.36	
С-10	4	Ф 8 А II	3840	12	46.08	18.20	55.60
	5	Ф 12 А II	1620	26	42.12	37.40	

ПРИМЕЧАНИЕ:
 ИЗГОТОВЛЕНИЕ СЕТОК ПРОИЗВОДИТЬ
 КОНТАКТНОЙ ТОЧЕЧНОЙ ЭЛЕКТРОСВАРКОЙ
 В СООТВЕТСТВИИ С ТРЕБОВАНИЯМИ
 ГОСТ 10922-64 И СН 393-69.

