

ТИПОВЫЕ КОНСТРУКЦИИ, ИЗДЕЛИЯ И УЗЛЫ ЗДАНИЙ И СООРУЖЕНИЙ

**СЕРИЯ 1.420.1-20с**

**КОНСТРУКЦИИ КАРКАСА  
МНОГОЭТАЖНЫХ  
ПРОИЗВОДСТВЕННЫХ ЗДАНИЙ  
С СЕТКАМИ КОЛОНН 12x6; 9x6  
И 6x6м ДЛЯ СТРОИТЕЛЬСТВА  
В РАЙОНАХ СЕЙСМИЧНОСТЬЮ  
7, 8 И 9 БАЛЛОВ**

**Выпуск 5-4**

**Монтажные узлы сопряжений  
конструкций лестничных клеток**

**РАБОЧИЕ ЧЕРТЕЖИ**

24712

ЦЕНА 1-10



ЦЕНТРАЛЬНЫЙ ИНСТИТУТ ТИПОВОГО ПРОЕКТИРОВАНИЯ  
ГОССТРОЯ СССР

Москва А-445 Смольная ул 22

Сдано в печать IV 1991 года

Заказ № 3523 Тираж 2050 экз

ТИПОВЫЕ КОНСТРУКЦИИ, ИЗДЕЛИЯ И УЗЛЫ ЗДАНИЙ И СООРУЖЕНИЙ

# СЕРИЯ 1.420.1-20с

## КОНСТРУКЦИИ КАРКАСА МНОГОЭТАЖНЫХ ПРОИЗВОДСТВЕННЫХ ЗДАНИЙ С СЕТКАМИ КОЛОНН 12x6; 9x6 И 6x6м ДЛЯ СТРОИТЕЛЬСТВА В РАЙОНАХ СЕЙСМИЧНОСТЬЮ 7,8 И 9 БАЛЛОВ

### Выпуск 5-4

### Монтажные узлы сопряжений конструкций лестничных клеток

### РАБОЧИЕ ЧЕРТЕЖИ

РАЗРАБОТАНЫ:

ЦНИИПРОМЗДАНИЙ

Г.И.ИНЖИН-ТА

ЗАВ.ОТДЕЛОМ

ЗАВ.СЕКТОРОМ

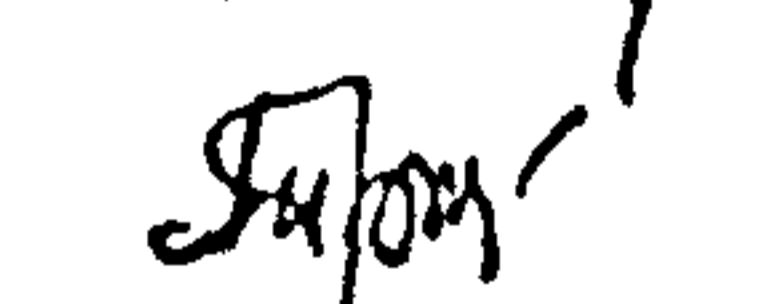
Г.И.ИНЖ.ПРОЕКТА

ЗАМ. ДИРЕКТОРА

ЗАВ.ЛАБОРАТОРИЕЙ

ЗАВ.СЕКТОРОМ

СТ.НАУЧН.СОТРУДНИК



В.В.ГРАНЕВ

А.В.ЗАМАРАЕВ

Г.В.ВЫЖИГИН

В.М.ТРАХТЕНГЕРЦ

Т.И.МАМЕДОВ

В.А.КЛЕВЦОВ

Н.Н.КОРОВИН

Ю.Д.БЫЧЕНКОВ

УТВЕРЖДЕНЫ

ГЛАВНЫМ

УПРАВЛЕНИЕМ

ПРОЕКТИРОВАНИЯ

ГОССТРОЯ СССР

Письмо №5/6-796

от 19.09.90

ВВЕДЕНЫ В ДЕЙСТВИЕ

ЦНИИПРОМЗДАНИЙ

с 01.03.91

Приказ №111

от 25.09.90

© АПП ЦИТП, 1991

Обозначение документа	Наименование	Стр
14201-200 5-4-1ТТ	Технические требования	3
14201-200 5-4-2	Узел 1	4
14201-200 5-4-3	Узел 2	5
14201-200 5-4-4	Узел 3	6
14201-200 5-4-5	Узел 4	7
14201-200 5-4-6	Узел 5	8
14201-200 5-4-7	Узел 6	10
14201-200 5-4-8	Узел 7	12
14201-200 5-4-9	Узел 8	14
14201-200 5-4-10	Узел 9	16
14201-200 5-4-11	Узел 10	18
14201-200 5-4-12	Узел 11	19
14201-200 5-4-13	Узел 12	20
14201-200 5-4-14	Узел 13	21
14201-200 5-4-15	Узел 14	22
14201-200 5-4-16	Узел 15, 16	23
14201-200 5-4-17	Узел 17	24
14201-200 5-4-18	Узел 18	25
14201-200 5-4-19	Узел 19, 20	26
14201-200 5-4-20СМ	Сечение д-д	27

10101

Разрб.	Литвинчик	БФУ
Проб.	Дорожников	ДФУ
И контр.	Трыхтенгерс	ДФУ

14201-200 5-4

Содержание	Стр	Лист	Листов
	Р		1
ЦНИЦПРОМЗВАНЦИ			

Данный выпуск является частью работы, полный состав которой приведен в выпуске 0-0 данной серии.

В выпуске приведены рабочие чертежи монтажных узлов стяжений сборных железобетонных и стальных элементов лестничных клеток серии 1.420.1-20с.

Общие указания по применению изделий, схемы расположения лестничных клеток с маркировкой узлов приведены в выпуске 0-5.

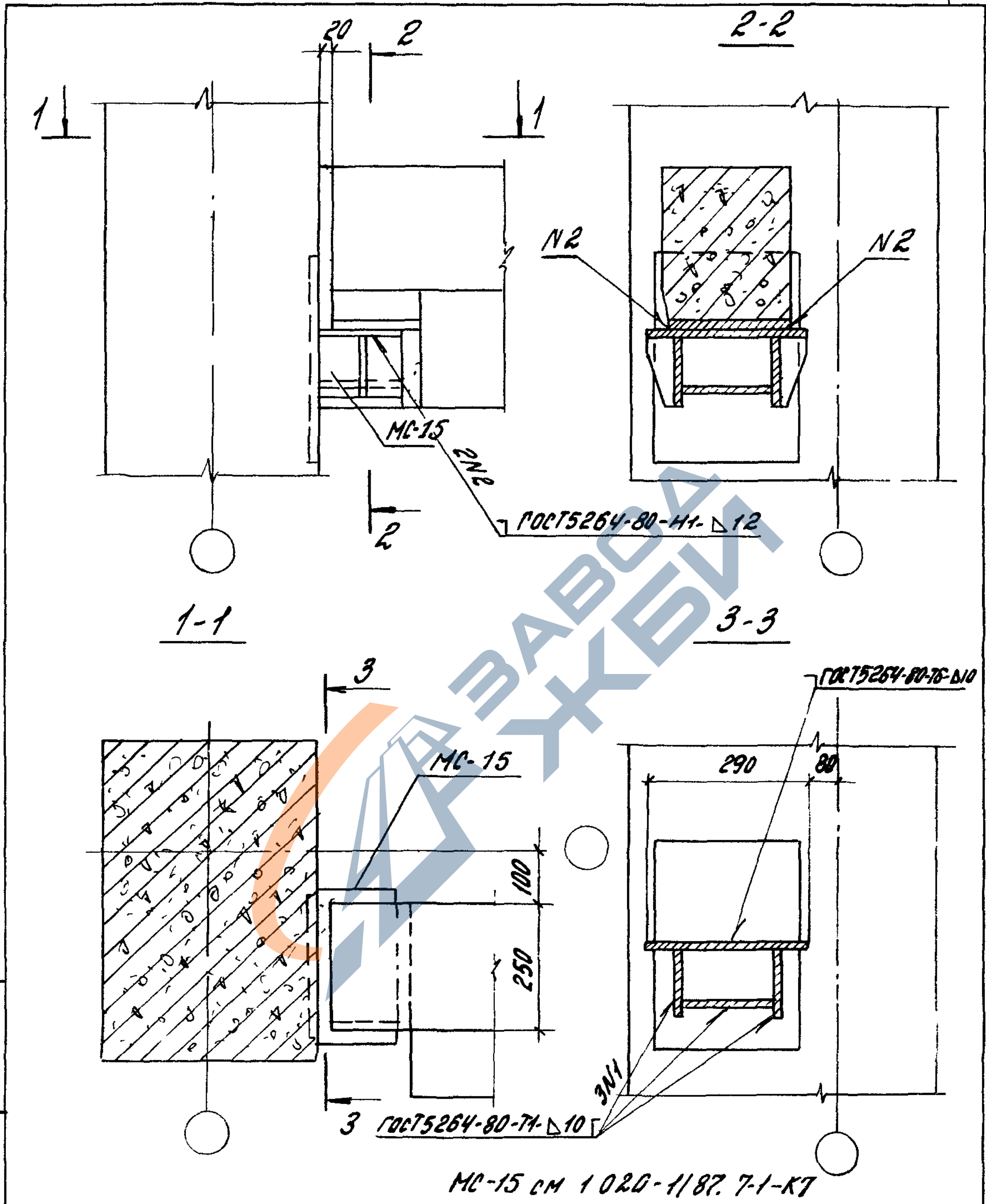
Сварочные работы следует выполнять в соответствии с требованиями ГОСТ 5264-80

Лестничные марши с одного конца следует приваривать к монолитным или сборным ригелям, а с другого конца устанавливать на фторопластовые прокладки.

Зачеканку всех швов между элементами лестничной клетки следует выполнять тщательно, соблюдая требования СНиП 3.03.01-87.

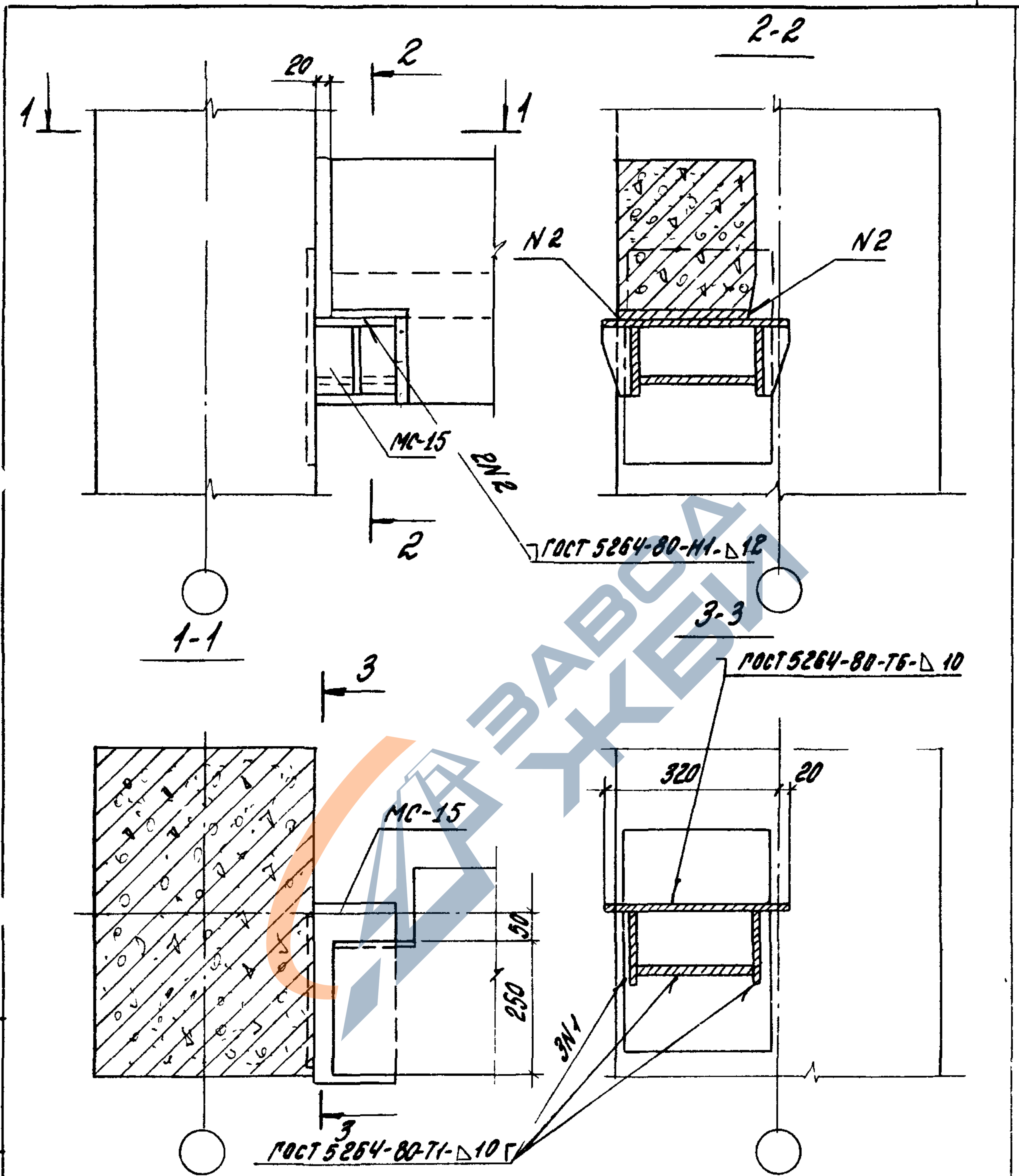
Исполнитель: [Handwritten signature]

Разработ	Трохтенгерц	Зинь		1.420.1-20с. 5-4-1ТТ	Этадия	Лист	Листов
Проб	Лимончик	В.Сис					
				Технические требования	ЦНИИПРОМЗДАНИИ		
И.контр	Трохтенгерц	Зинь					



Разраб	Суровова	Суд	1.4201-20С 5-4-2			
Проб	Лимончик	Биб				
			Узел 1	Студия	Лист	Листов
				Р		1
				ЦНИИПРОМЗДАНИИ		
Н контр	Трахтенгерц	ЭМ				

01.01.07 Е



MC-15 см. 1.020-1/87.7-1-К7

Разраб. Сурובהа  
Пров Лимончик

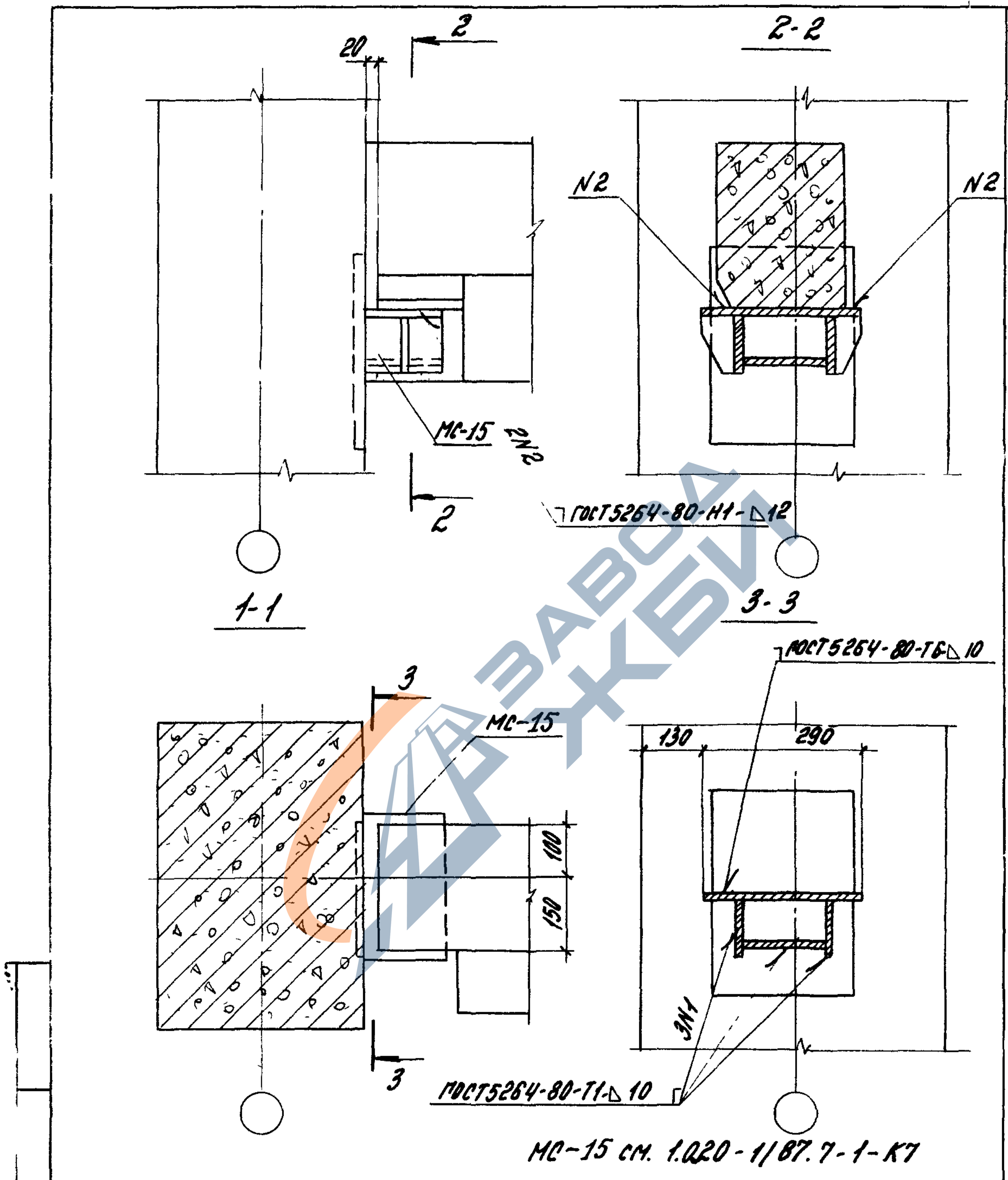
1 420. 1- 200. 5-4-3

Н. контр. Трехтенгерс

Узел 2

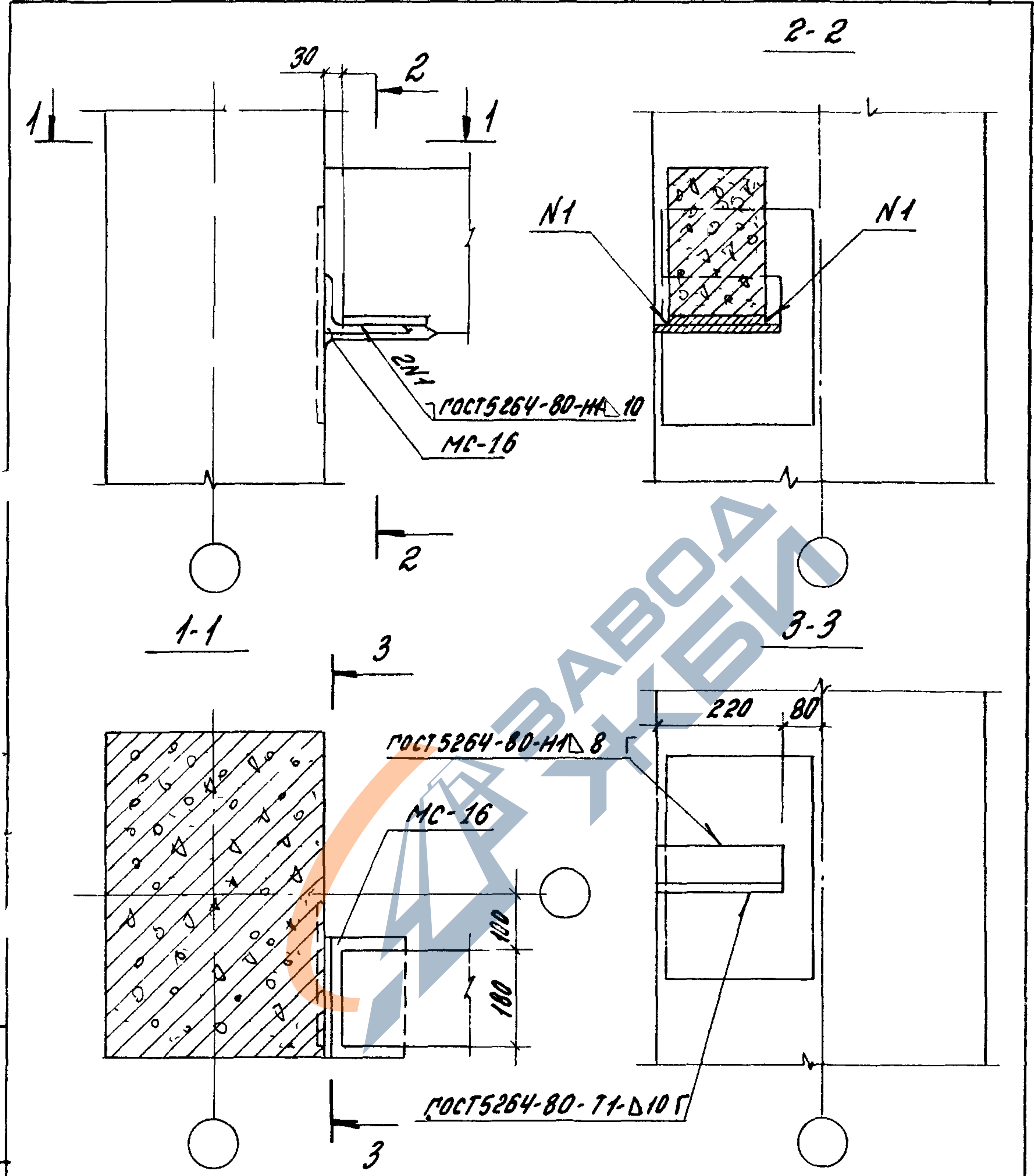
Стандия	Лист	Листов
Р		1

ЦНИИПРОМЭДАНИИ



Суровов	Суровова	Суров	1. 420.1- 200.5-4-4		
Пров.	Лимончик	В.Л.			
			УЗРЛЗ		
			Стадия	Лист	Листов
			Р		1
			ЦНИИПРОМЗДАНИИ		
Н. контр	Трахтенберг	Э.М.			

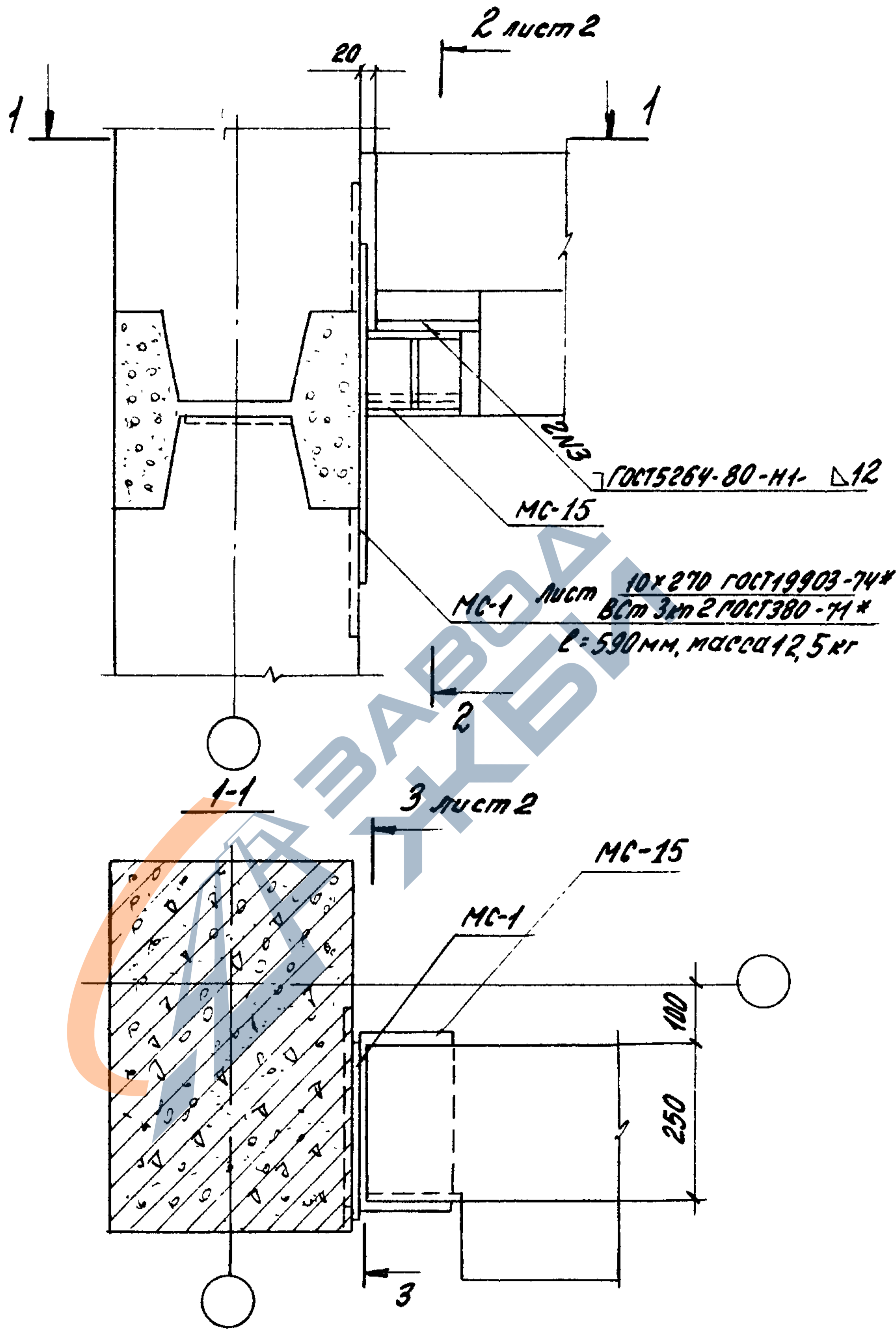
04710 7



МС-16 см. 1020-1/87.6-1-К10

Разработчик	Суровова	Серия	1420.1-Р0С 5-4-5			
Проведен	Лимончик	В.Лимончик				
Исполнитель			Узел 4	Стадия	Лист	Листов
Н.Контр.	Трахтенгерц	Житов		Р	1	1
				ЦНИИПРОМЗДАНИИ		

24710 D



Ш.Б. номер 1. Подпись и дата: 05.03.2011

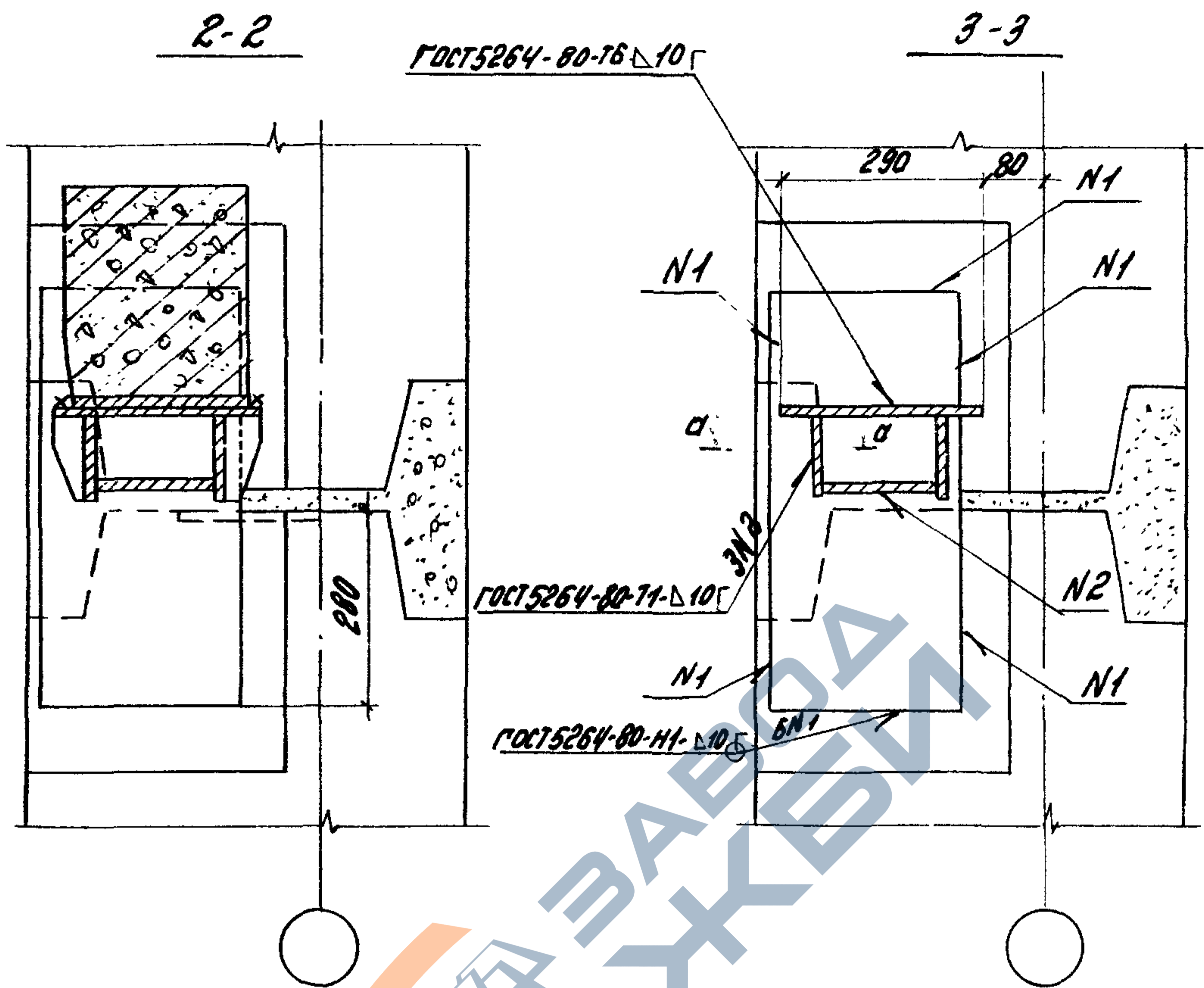
Разраб.	Сурובה	Рух	
Проб.	Лимончик	Болу	
Н.контр.	Трихтенерк	Жу	

1.420.1-20С.5-4-6

Узрл 5

Стадия	Лист	Листов
Р	1	2

ЦНИШПРОМЗДАНИИ



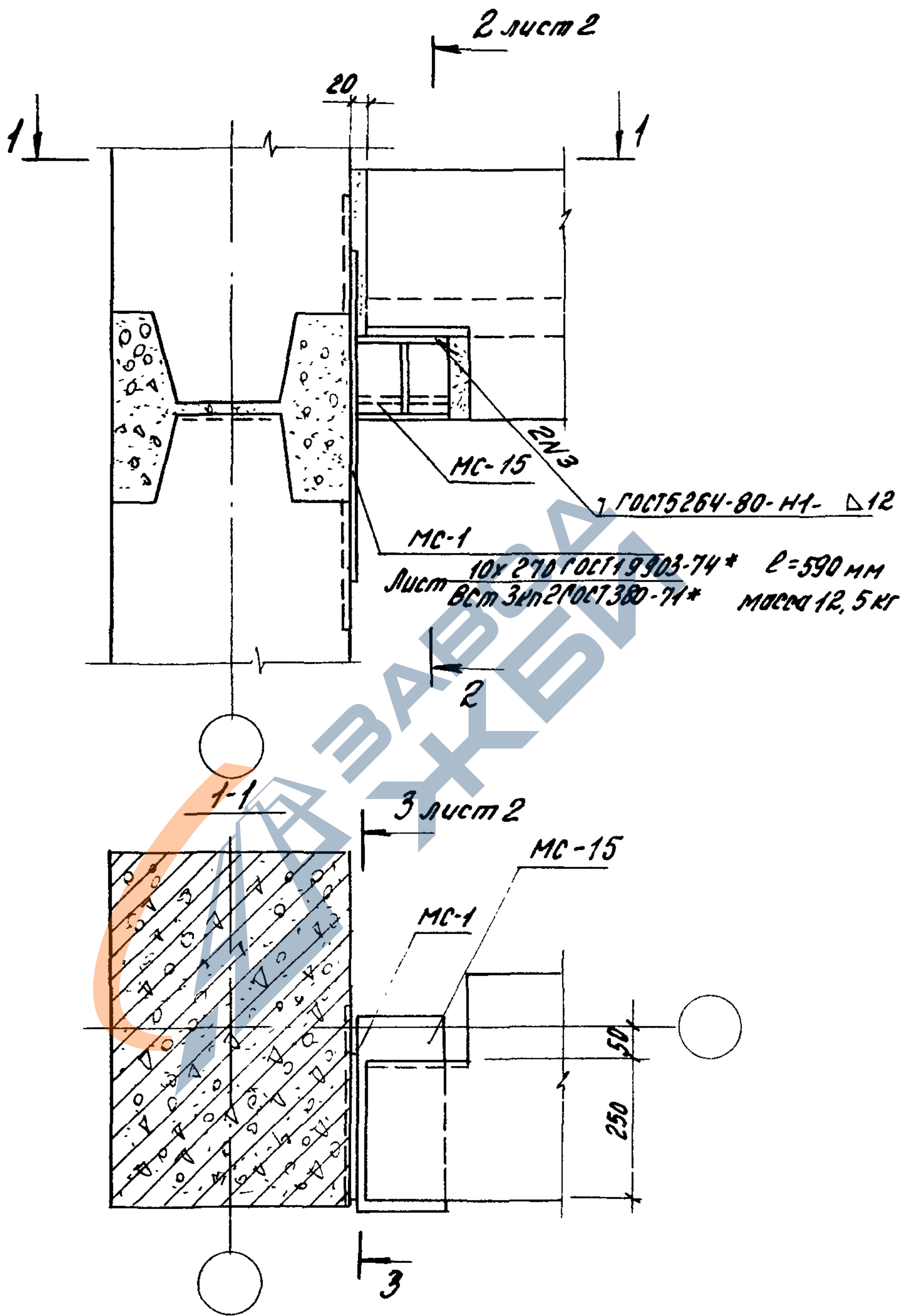
- 1. МС-15 см. 1.020-1/87.7-1-К7
- 2. Сечение а-а см. 1.420.1-200.5-4-20 см

С/НБ. №700 11007460 4. 4770 8304. 4188. 100

1.420.1-200.4-7-6

Лист  
2

74710 100



ЦНП № 1000 Л. Подпись и дата ВЗЛМ. ЦНП № 1000

Разроб.	Дорожкина	Дорж
Пров.	Лимончик	Блин
Н. контр.	Трахтенберг	Дорж

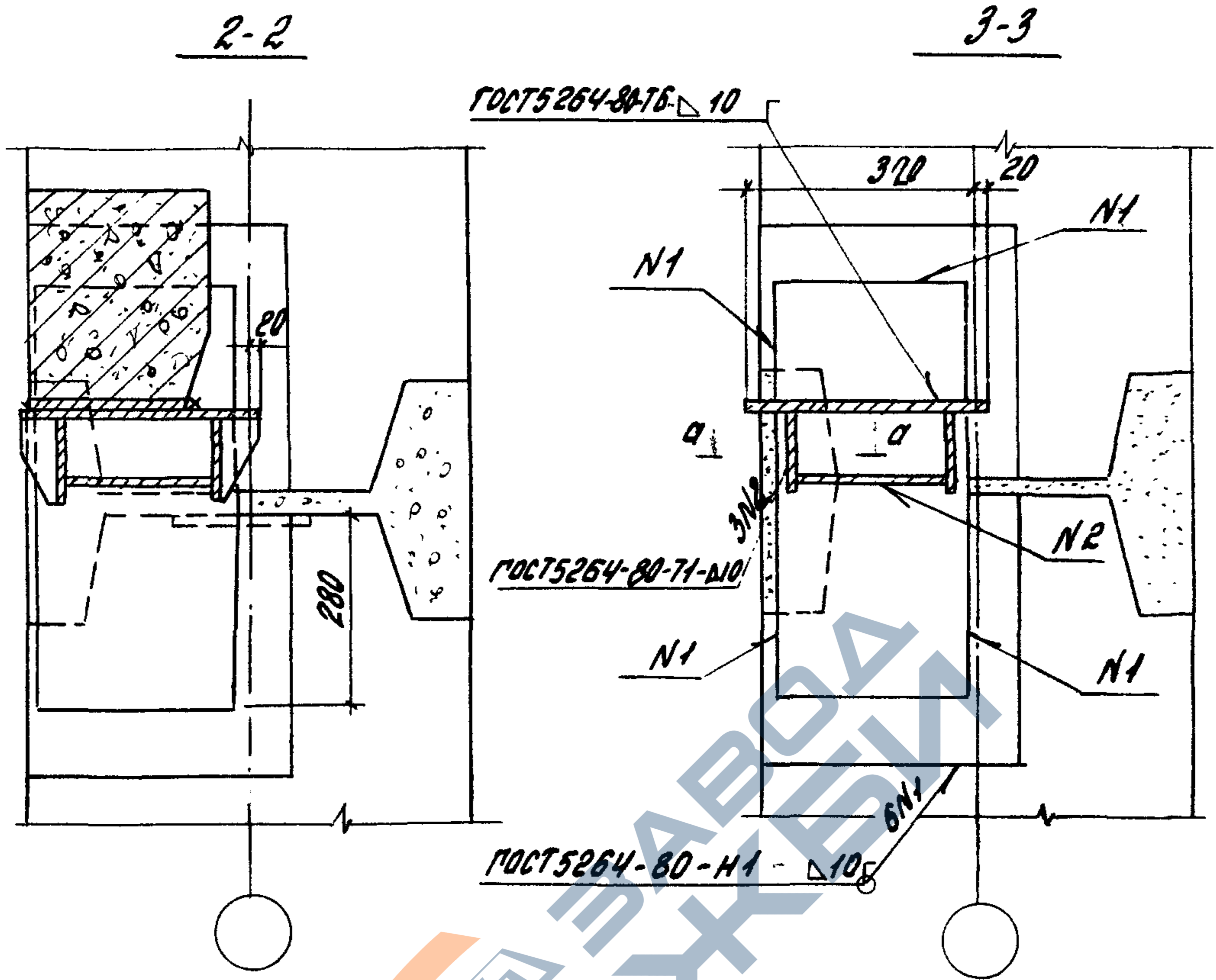
1.420.1-200.5-4-7

Узел Б

Стандия	Лист	Листов
Р	1	2

ЦНИПРОМЗДАНИИ

04710 11

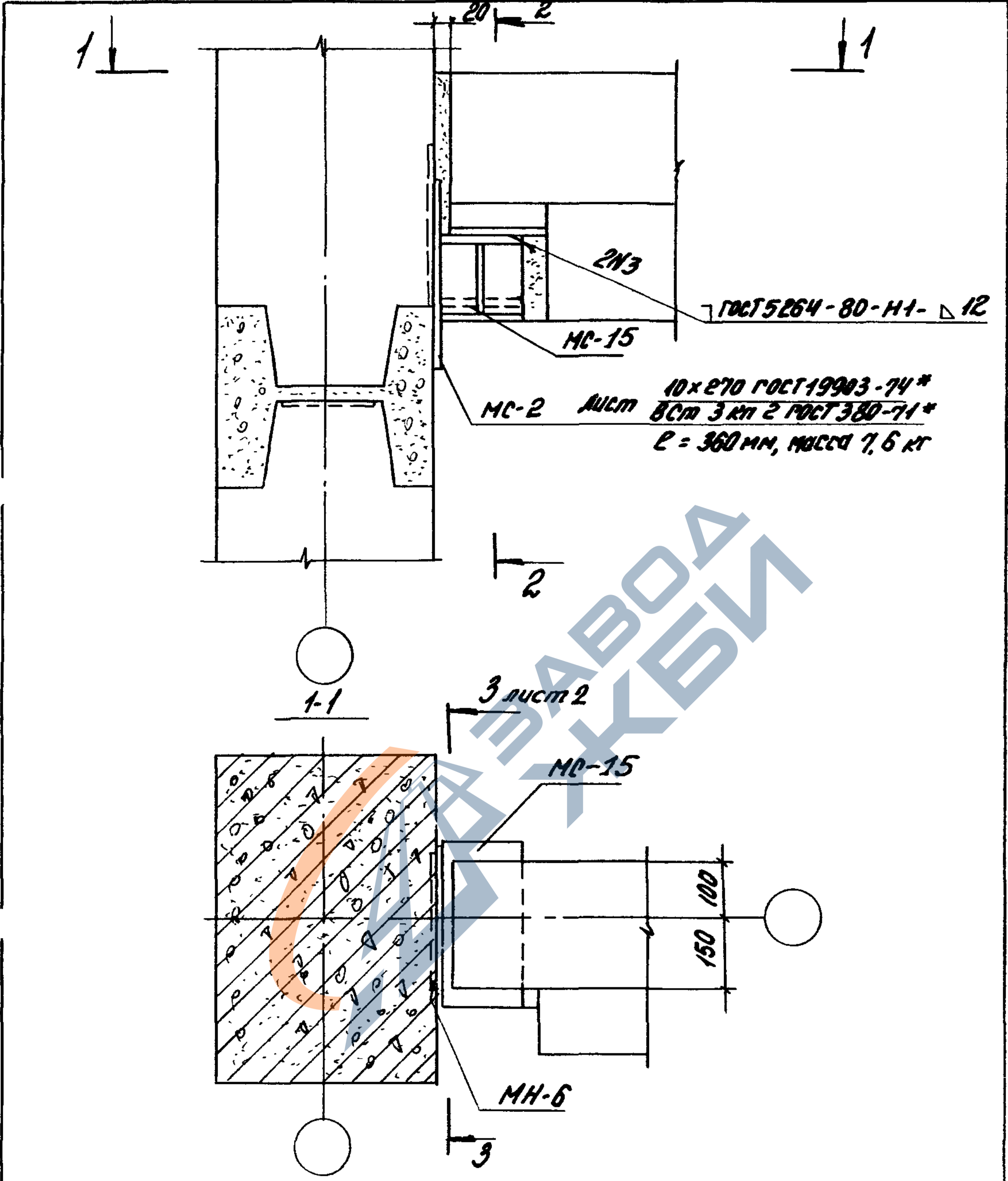


- 1. МС-15 см. 1.020-1/87.7-1-К7
- 2. Сечение а-а см. 1.420.1-200.5-4-20 см

1.420.1-200.5-4-7	Лист
	2







Инв. № подл. Подпись и дата Взам инв. №

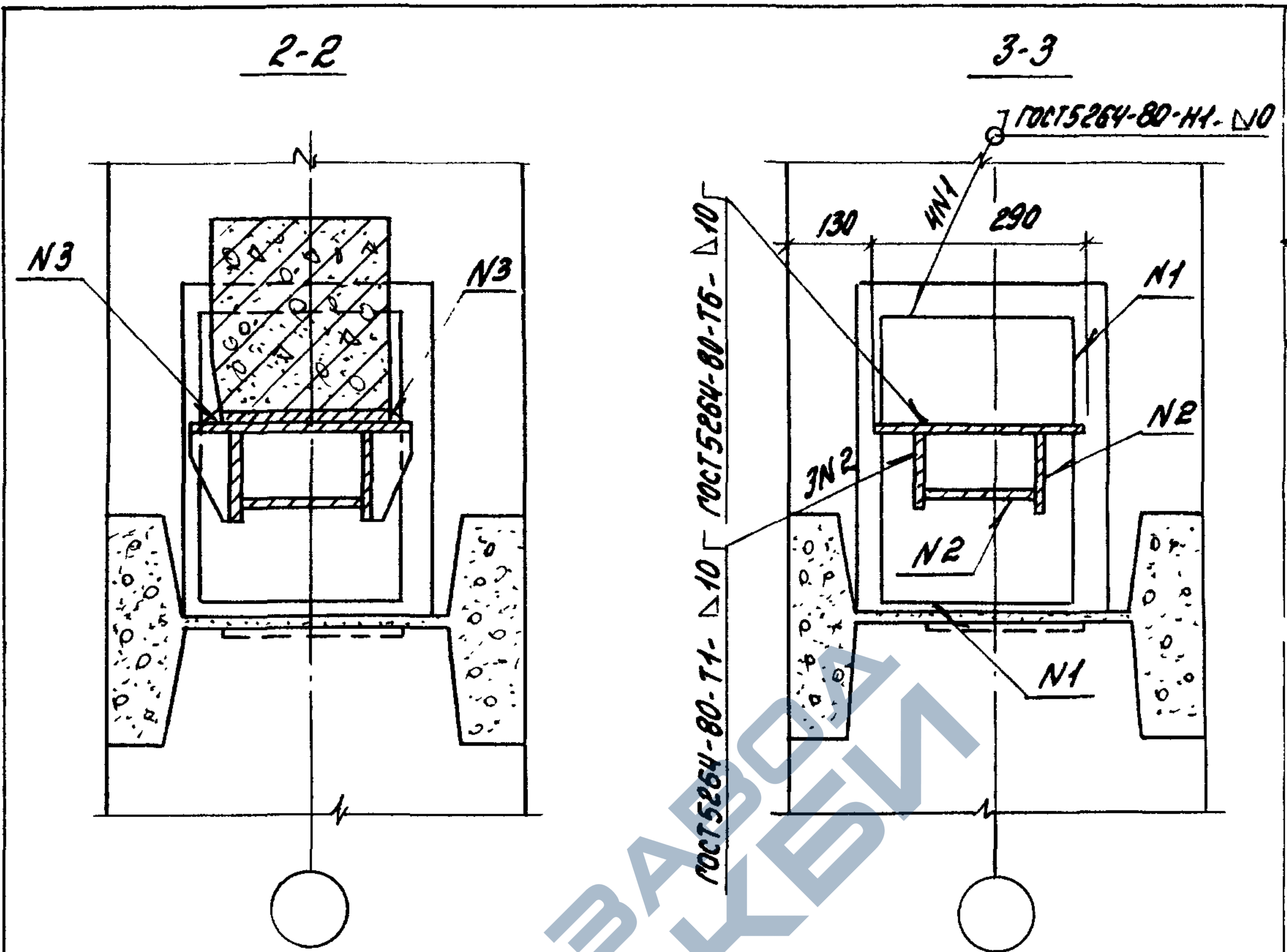
Разработчик	Дорожкина	Дел	
Пров.	Лимончик	БН	
Инв. № подл.			
Подпись и дата			
Взам инв. №			

1.420.1-200.5-4-9

Узел В

Страница	Лист	Листов
Р	1	2

ЦНИИПРОМЗДАНИИ



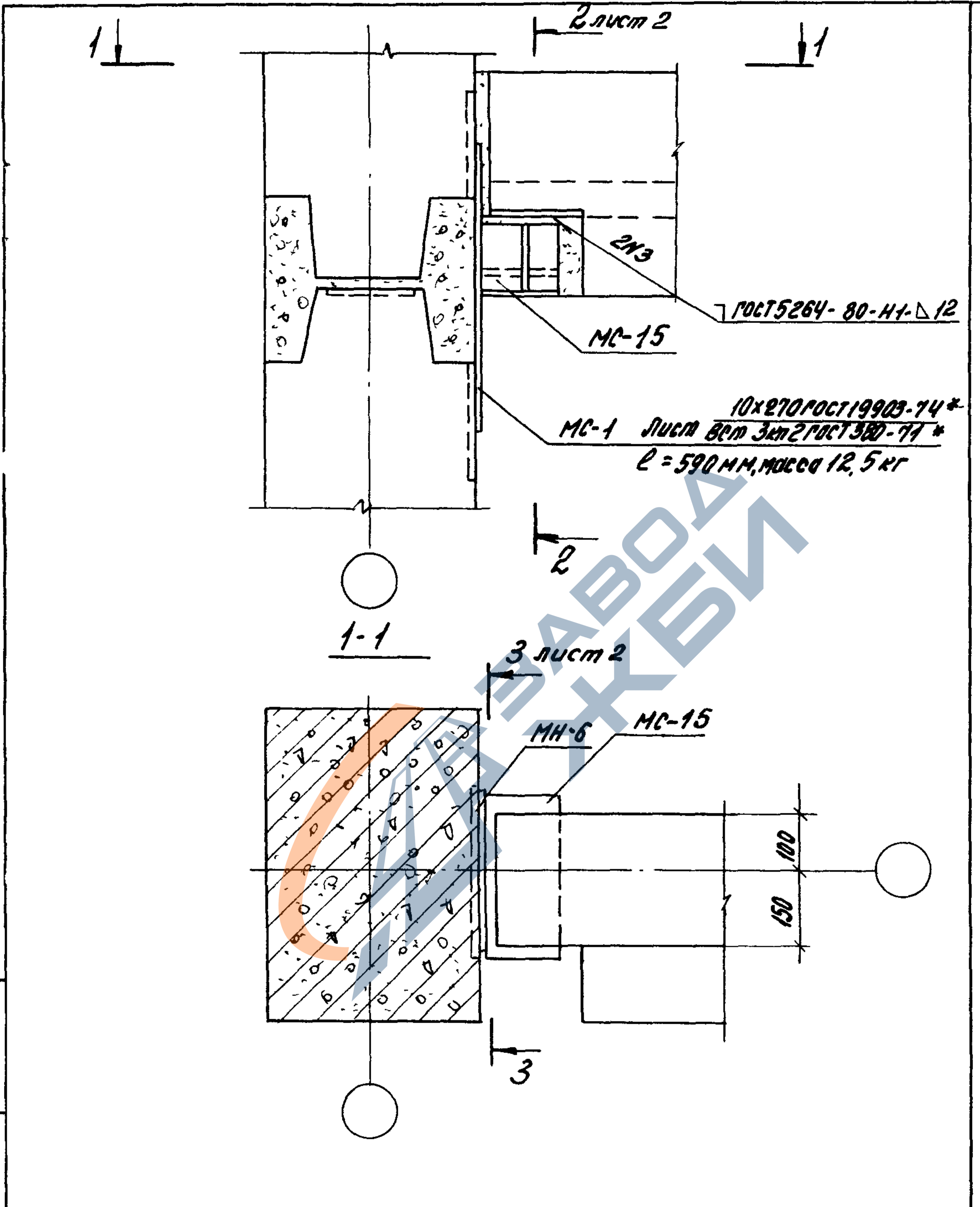
1. МС-15 см. 1.020-1/87. 7-1-К7

2. МН-6 см. 1.420.1 - 20С. 0-5 -14

3. Деталь МН-6 устанавливается в колоннах при расположении лестничных клеток внутри здания.

СНД. Подпол. Подпись: В.С.М. И.В.Н.

1.420.1-20С.5-4-9		Лист
		2



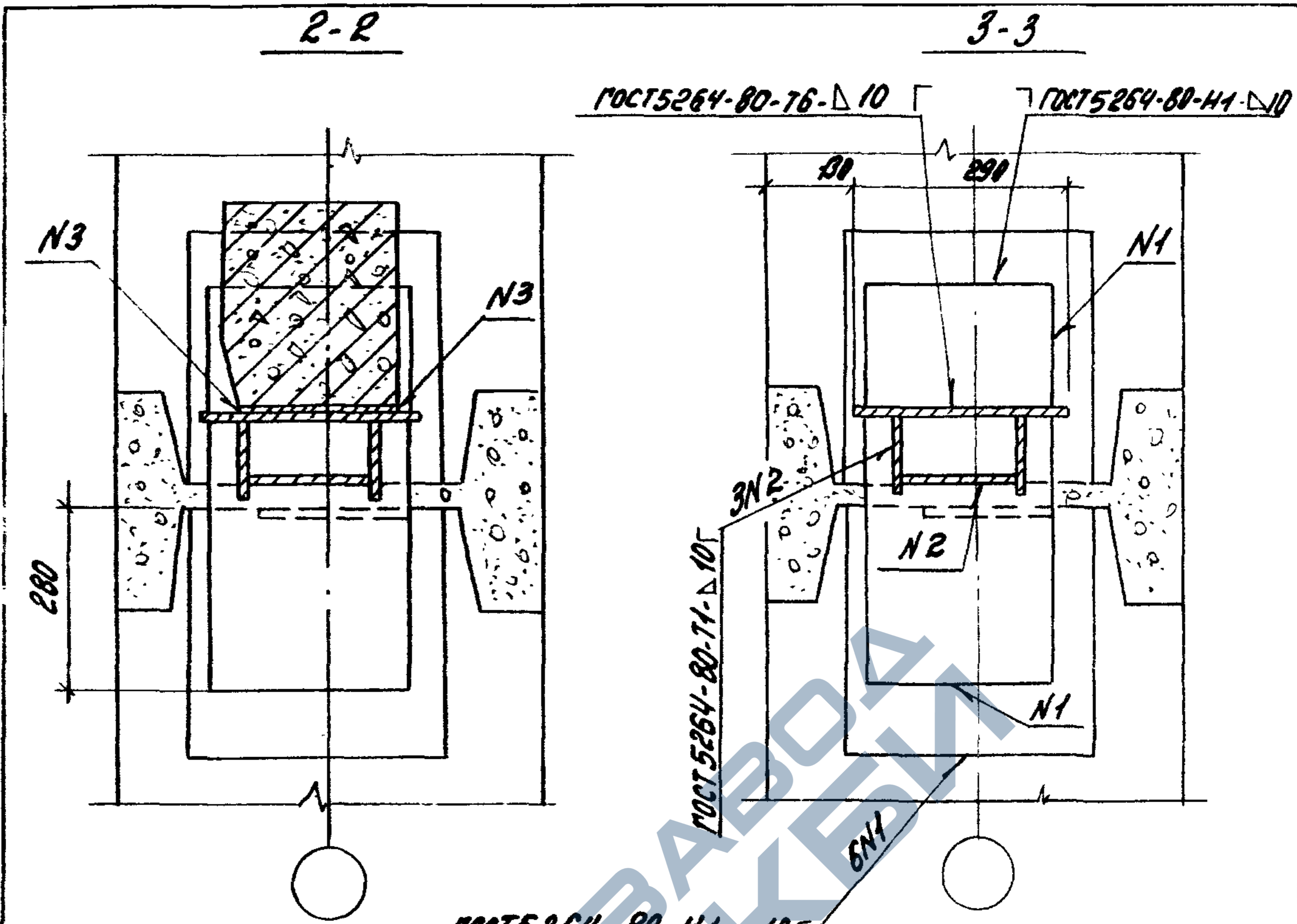
Разроб.	Дорожкина	Проф.	
Пров.	Лиманчик	Проф.	
Н. контр.	Трахтенберг	Проф.	

1.420.1-20С.5-4-10

Узел 9

Лист	Лист	Листов
Р	1	2

ЦНИИПРОМЗДАНИИ



- 1. МС-15 см. 1.020. 1/87. 7-1-К7
- 2. МН-6 см. 1.420. 1-200. 0-5 -14

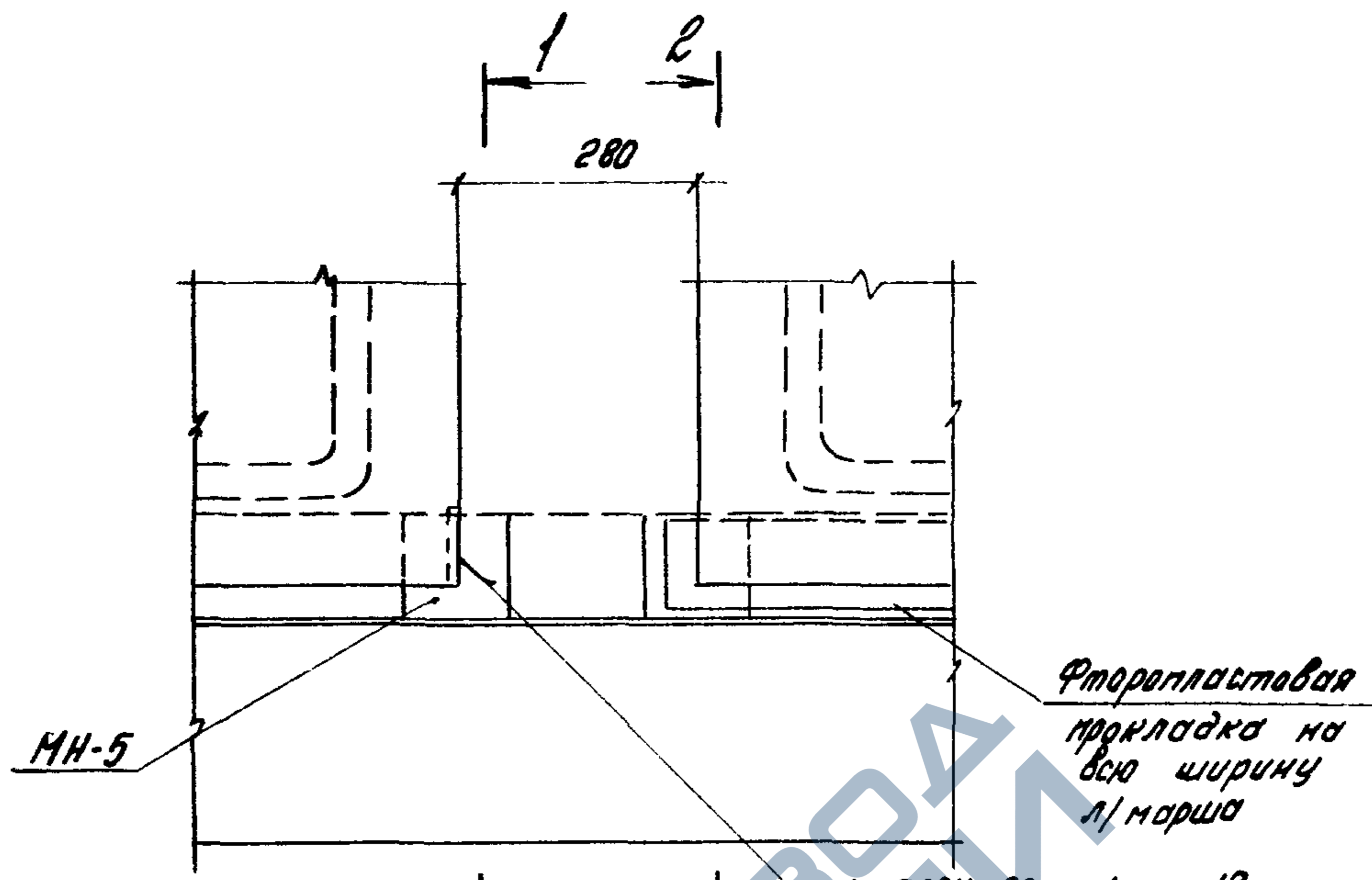
3. Деталь МН-6 устанавливается в колоннах при расположении лестничных клеток внутри здания.

1.420.1-200.5-4-10

Лист

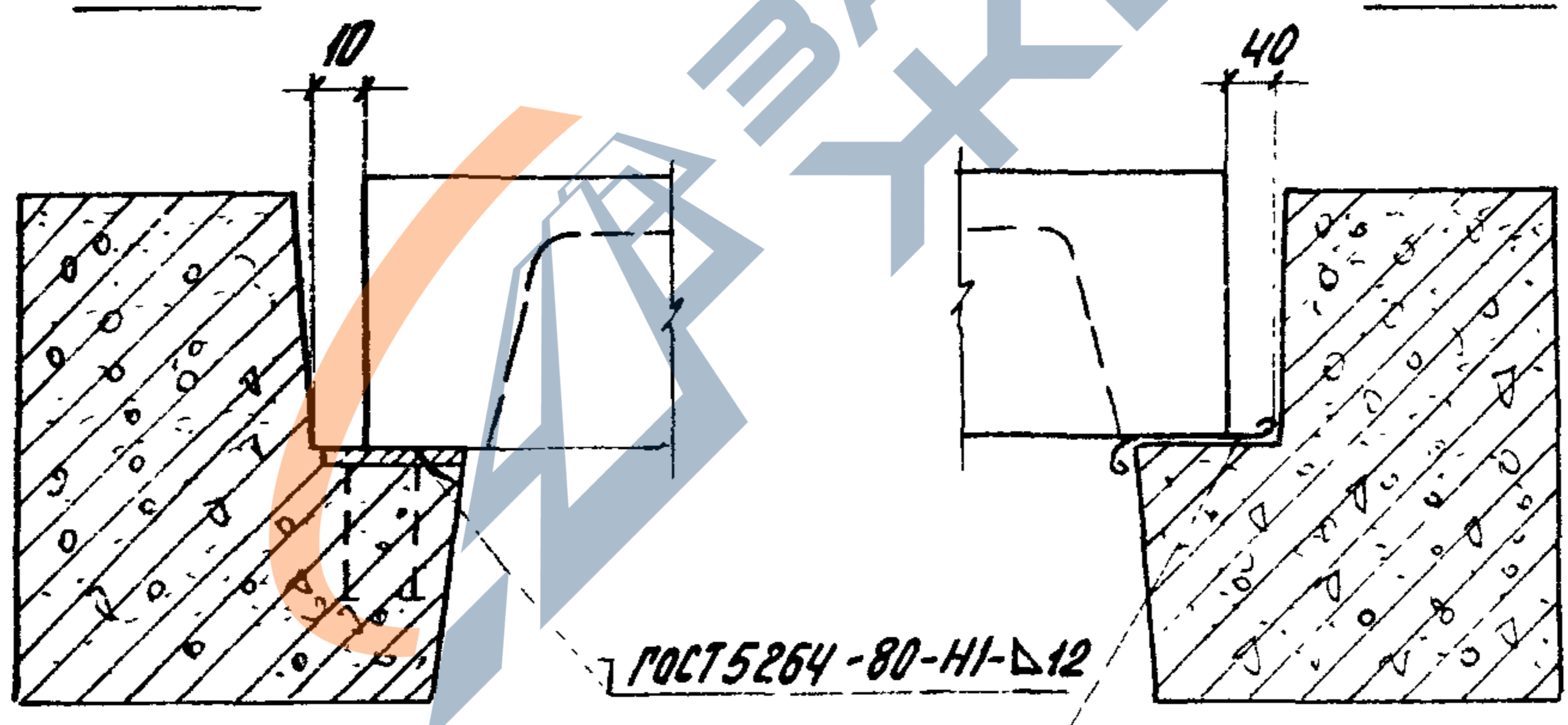
2

24712 18



ГОСТ 5264-80-Н1-Δ12

1-1      1      2      2-2



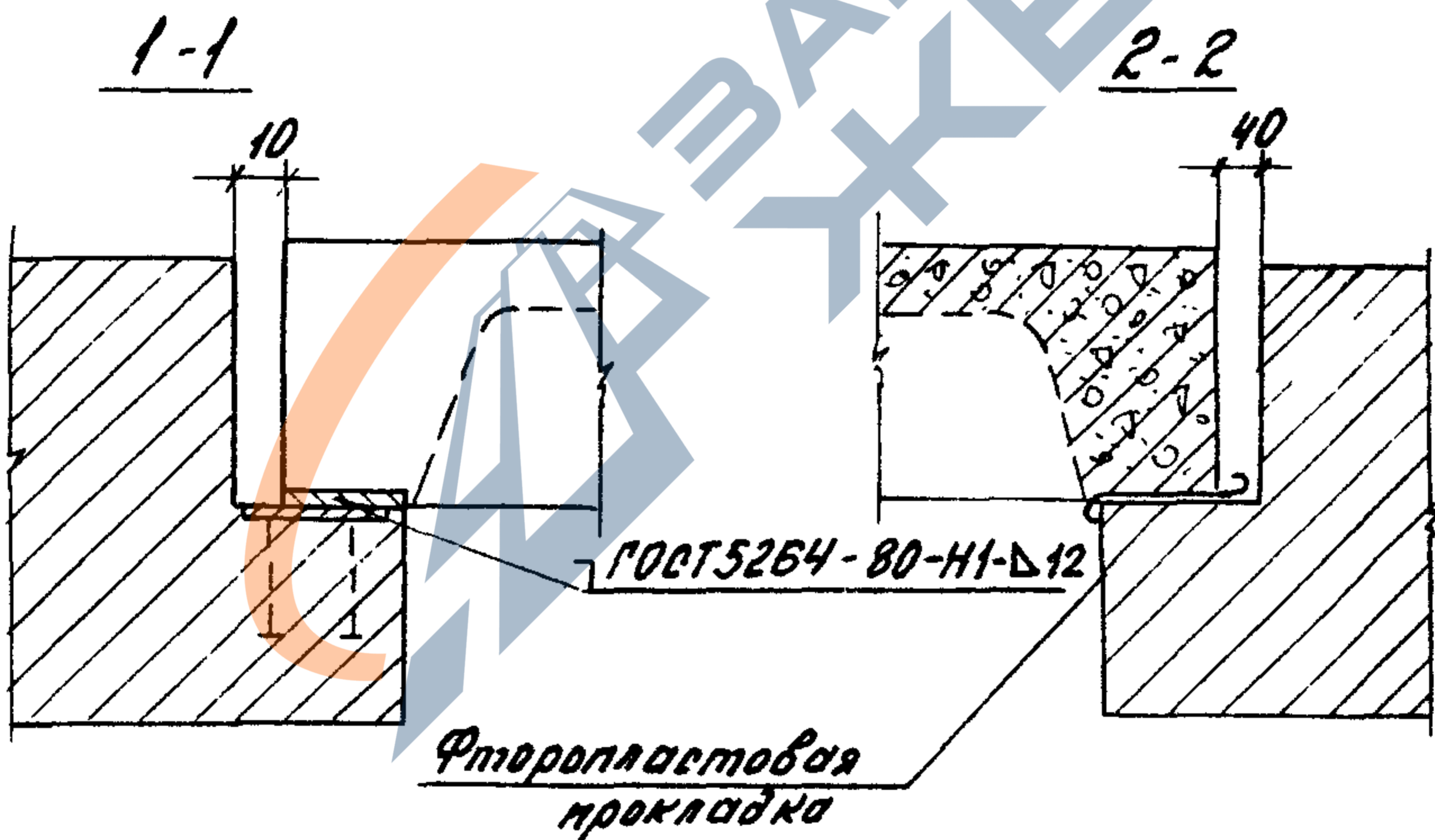
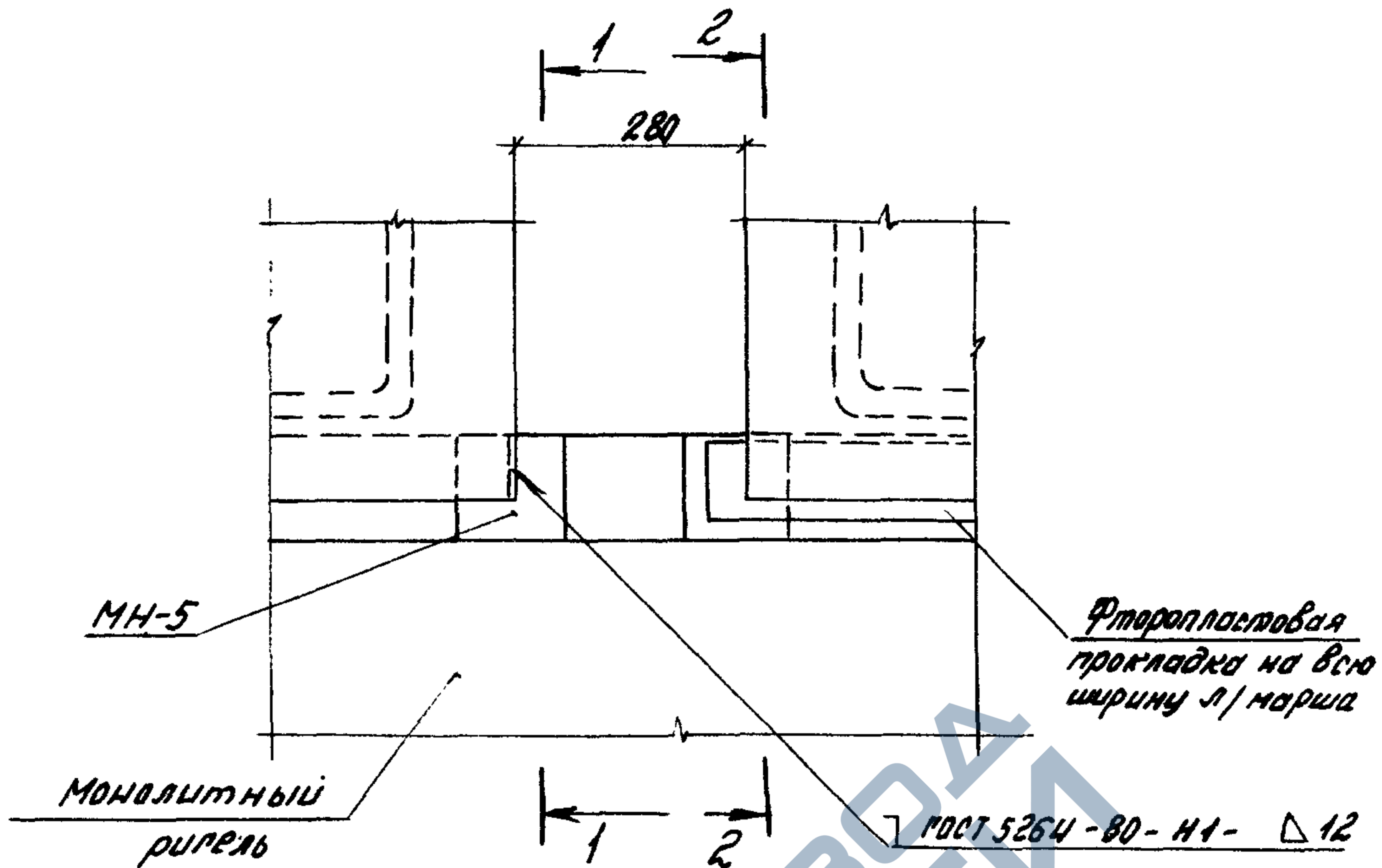
Фторопластовая прокладка

МН-5 см. 1.420.1-200.0-5-13

Узел 10

Разраб.	Сурадова	Ручь	
Пров.	Лимончик	Бды	
Н. контр.	Траутенгерк	Сиди	

1.420.1-200.5-4-11		
Стадия	Лист	Листов
Р		1
Узел 10		
ЦНИИПРОМЗДАНИИ		



МН-5 см. 1.420.1-200.0-5-13

Разроб.	Цорожкина	Факз	
Проб.	Лимончик	БДЛ	
контр.	Трохтенгерц	Зуфар	

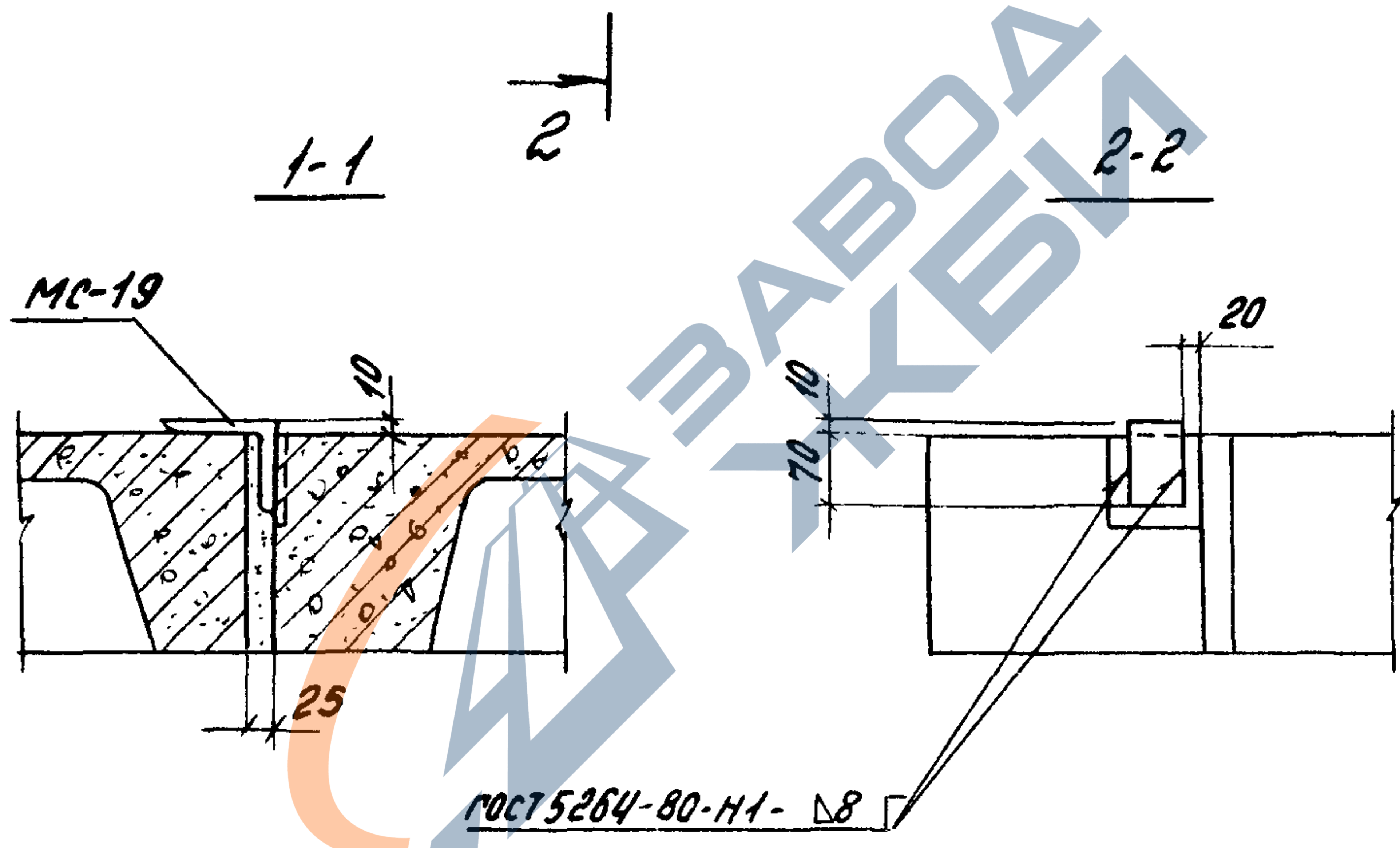
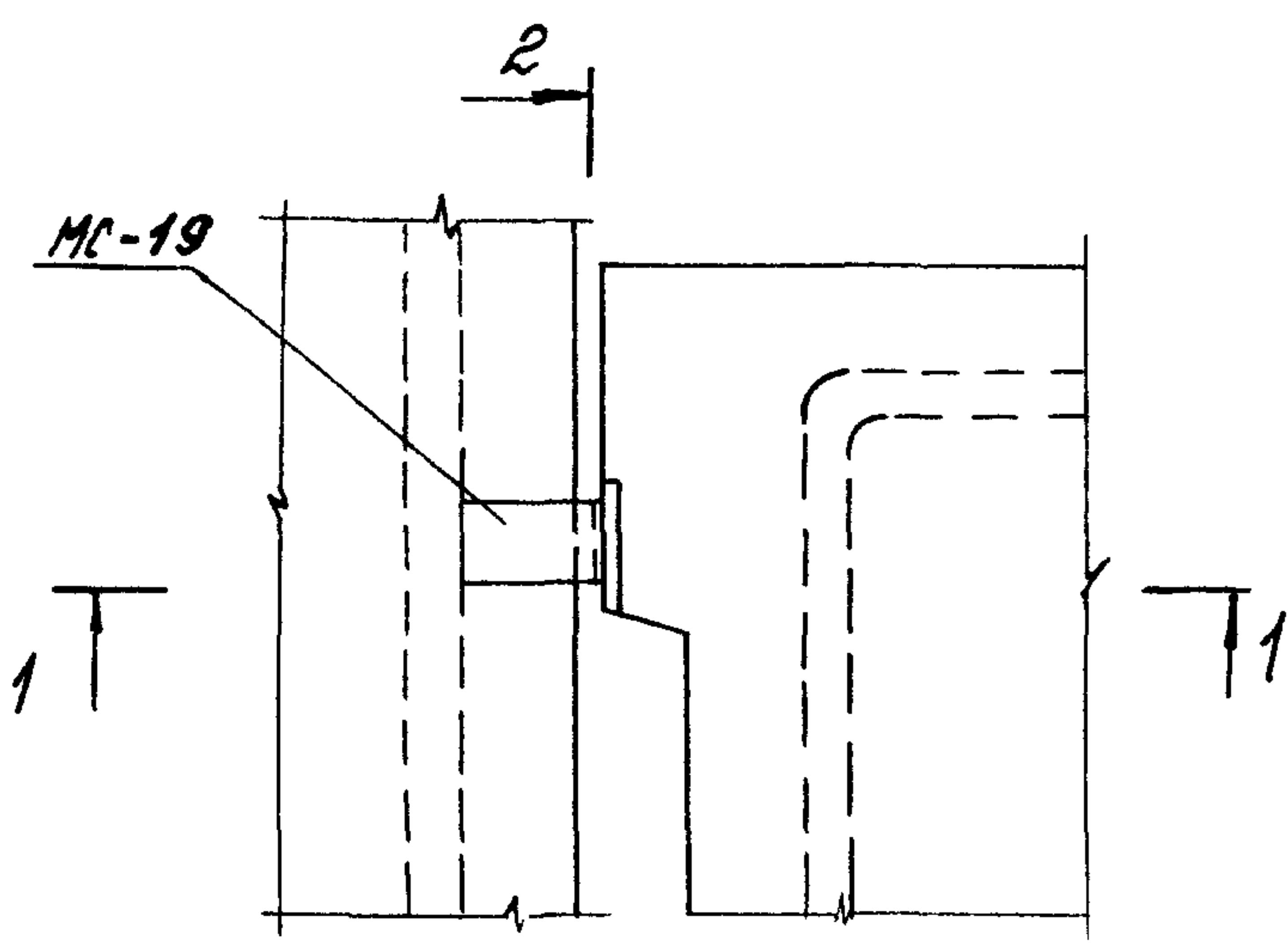
1.420.1-200.5-4-12

Узел 11

Стандия	Лист	Листов
Р		1

ЦНИИПРОМЗДАНИИ

24712 20



1. Соединительный элемент МС-19 приварить к лестничной площадке до монтажа.

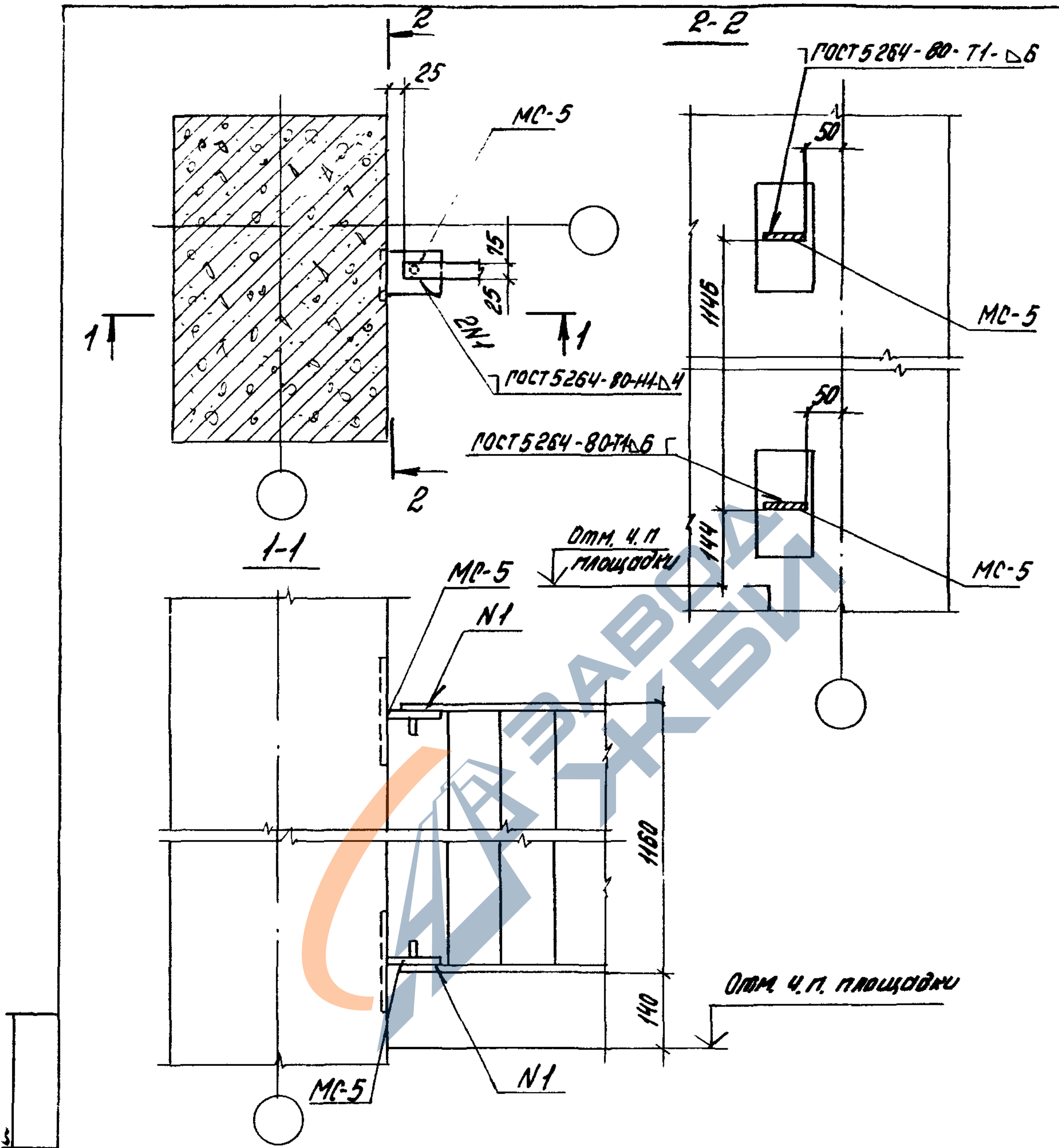
2. МС-19 ом. 1.020 - 1/87.6-7-К13

УМО 1-10001 1.020-00-0000 дата 03.08.13

Разраб.	Суровова	Суров		1.420.1-20С.5-4-13
Пров.	Лимончик	Б.В.		
				Узел 12
Н. контр.	Трахтенгерц	Д.М.		

Лист	Лист	Листов
Р		1
ЦНИИПРОМЗДАНИИ		

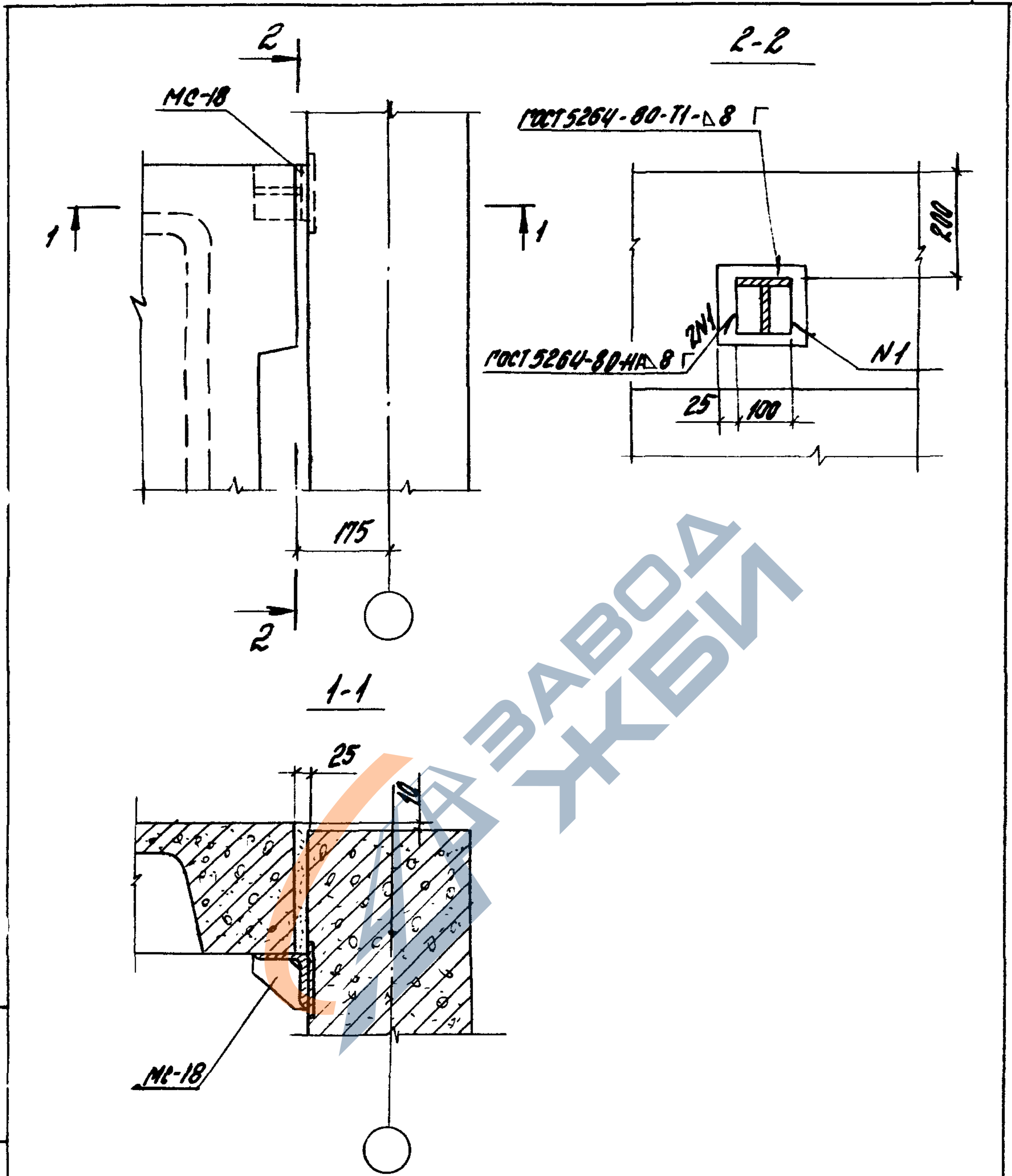
24712 21



MC-5 см. 1.420.1-200.0-5-16

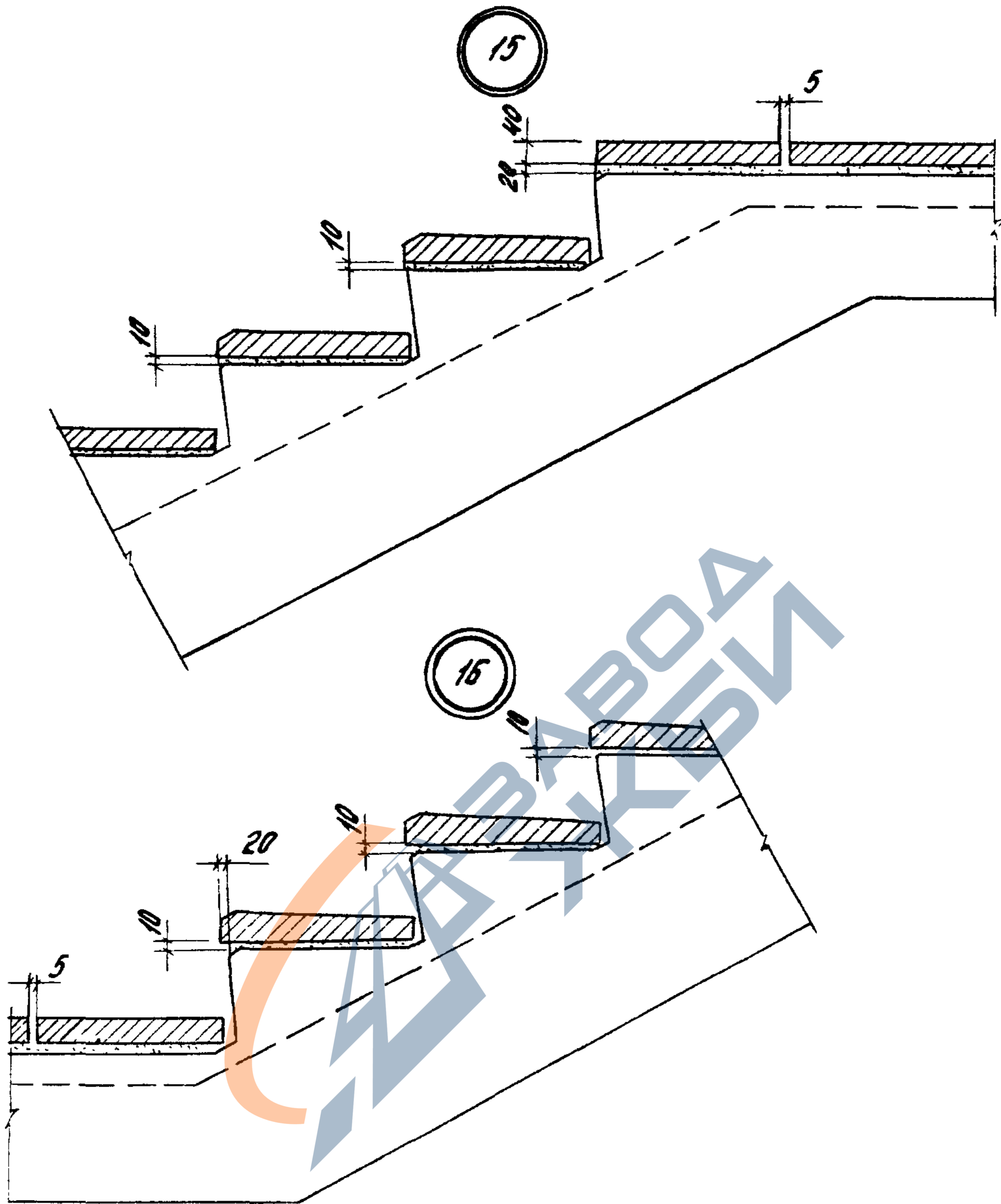
Разраб.	Суравова	Рух		1.420.1-200.5-4-14	Лист	Листов
Пров.	Лимончик	Фили				
				Узел 13	ЦНИПРОМЗДАНЦ	
Н. контр.	Трахтенгерц	Фили				

24712 22



MC-18 см. 1.020-1/87. 7-1-К10

Инв. № табл.	Подпись и дата	Взам. инв. №	Разраб.	Суровова	Сур	1.420.1-200.5-4-15	Узел 14	Стандия	Лист	Листов
			Пров.	Лимончин	Б/Л			Р		1
Инв. № табл.								ЦНИПРОМБДАНЦИ		
			Н.контр.	Трастенгера	С/М					

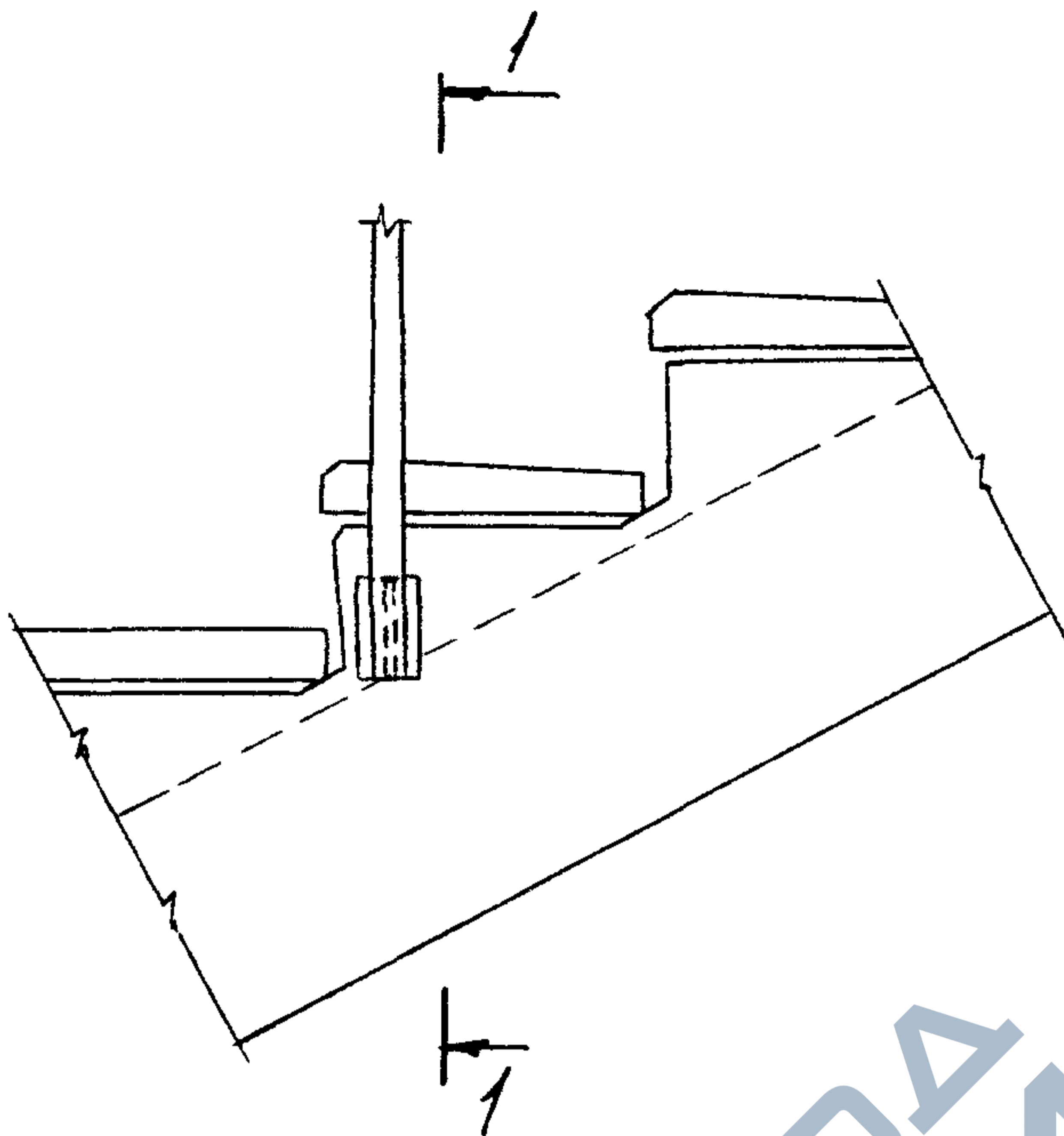


Цифра под л. Подпись и дата. ВЗМ. ИВБ. №

Разраб.	Суровова	Ручка	
проб.	Луманчик	ФДМ	
Н. контр.	Трахтенберг	СМ	

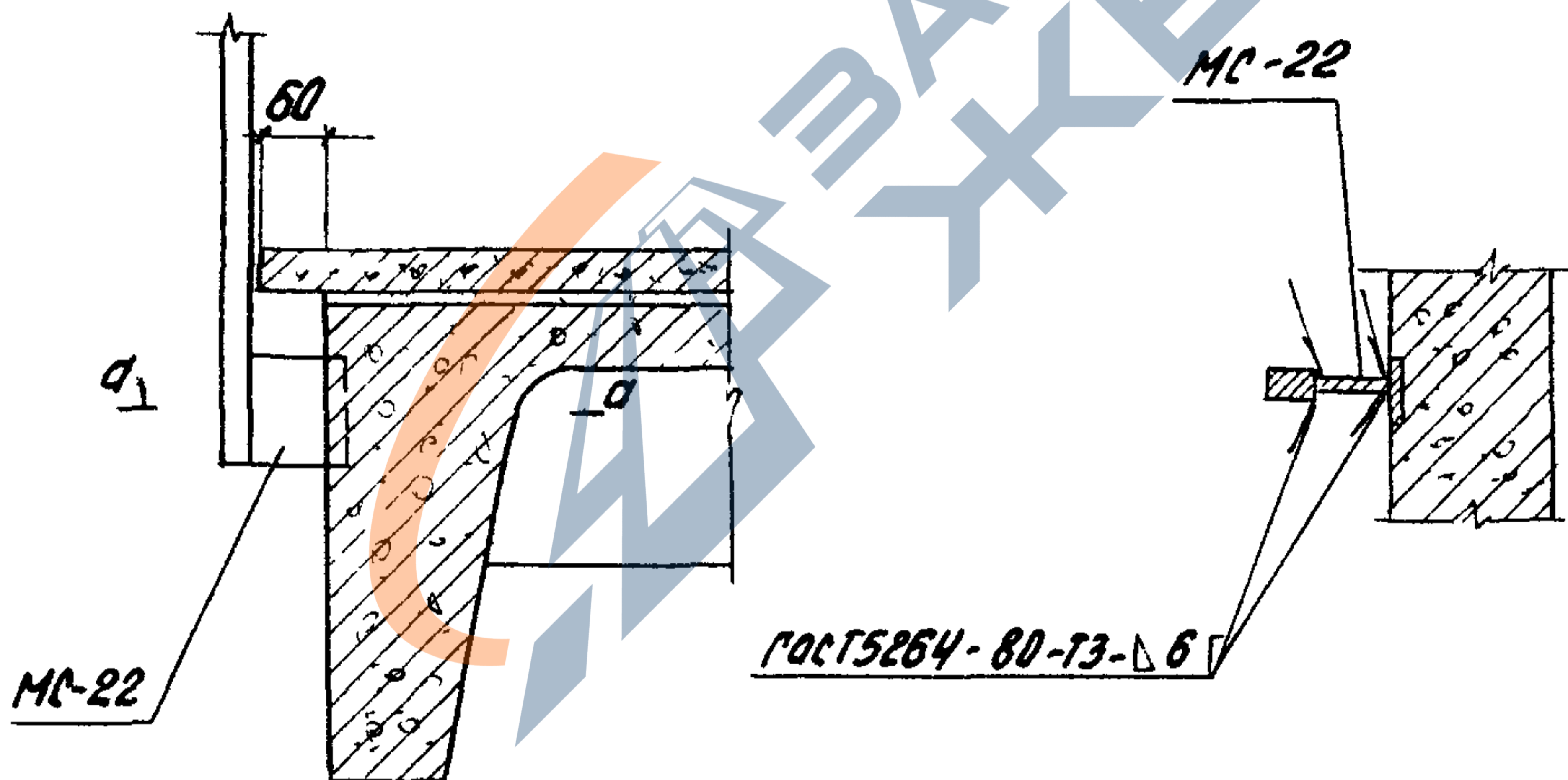
1.420.1-20С.5-4-16		
Узел 15.16		
Стандия	Лист	Листов
Р		1
ЦНИИПРОМЗДАНИИ		

24712 24



1-1

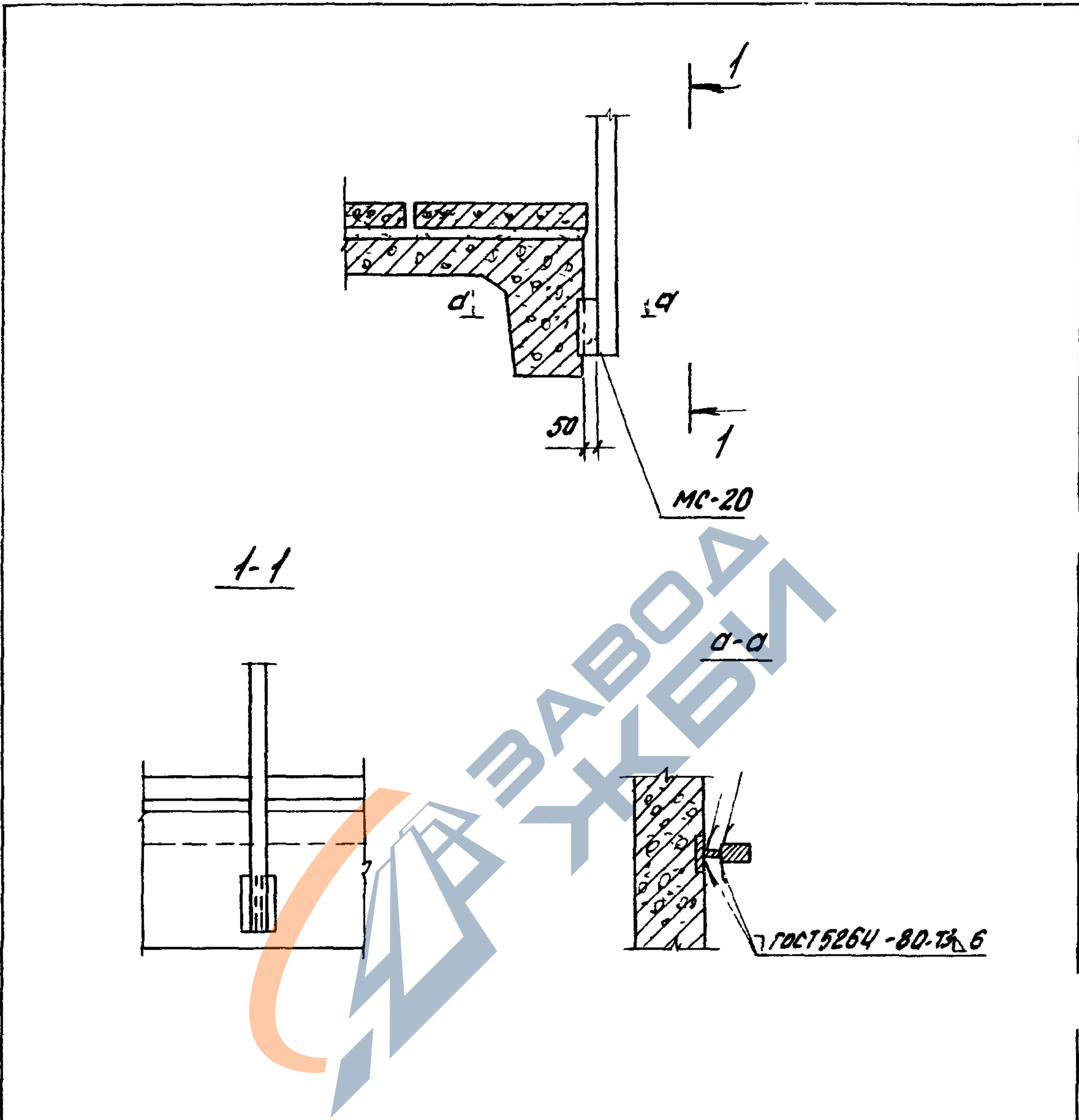
A-A



MC-22 см. 1020-1/87.6-7-K13

Разраб.	Суровова	Дурь		1 420.1 - 200.5 - 4 - 17
Пров.	Лимончик	БДМ		
				Узел 17
				ЦНИИПРОМЗДАНИИ
И контр.	Трахтенберг	СДМ		

Узел 17



MC-20 см 1.020-1/87. 6-7-K13

№ 1400 п. 110 дмс и дата взыскания

Разраб.	Суровова	Свер	
Пров	Лимончик	ФВЛ	

1420 1-200 5-4-18

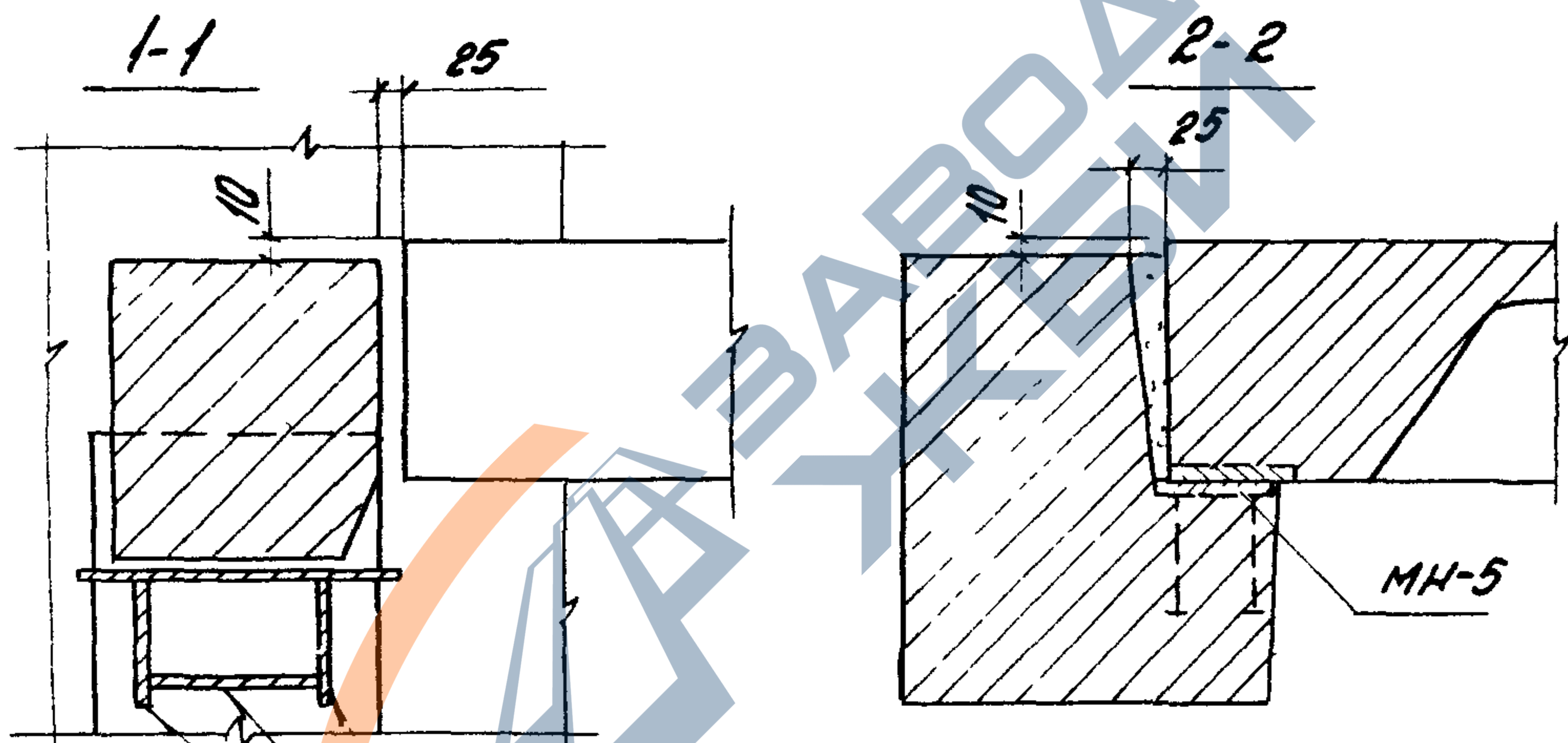
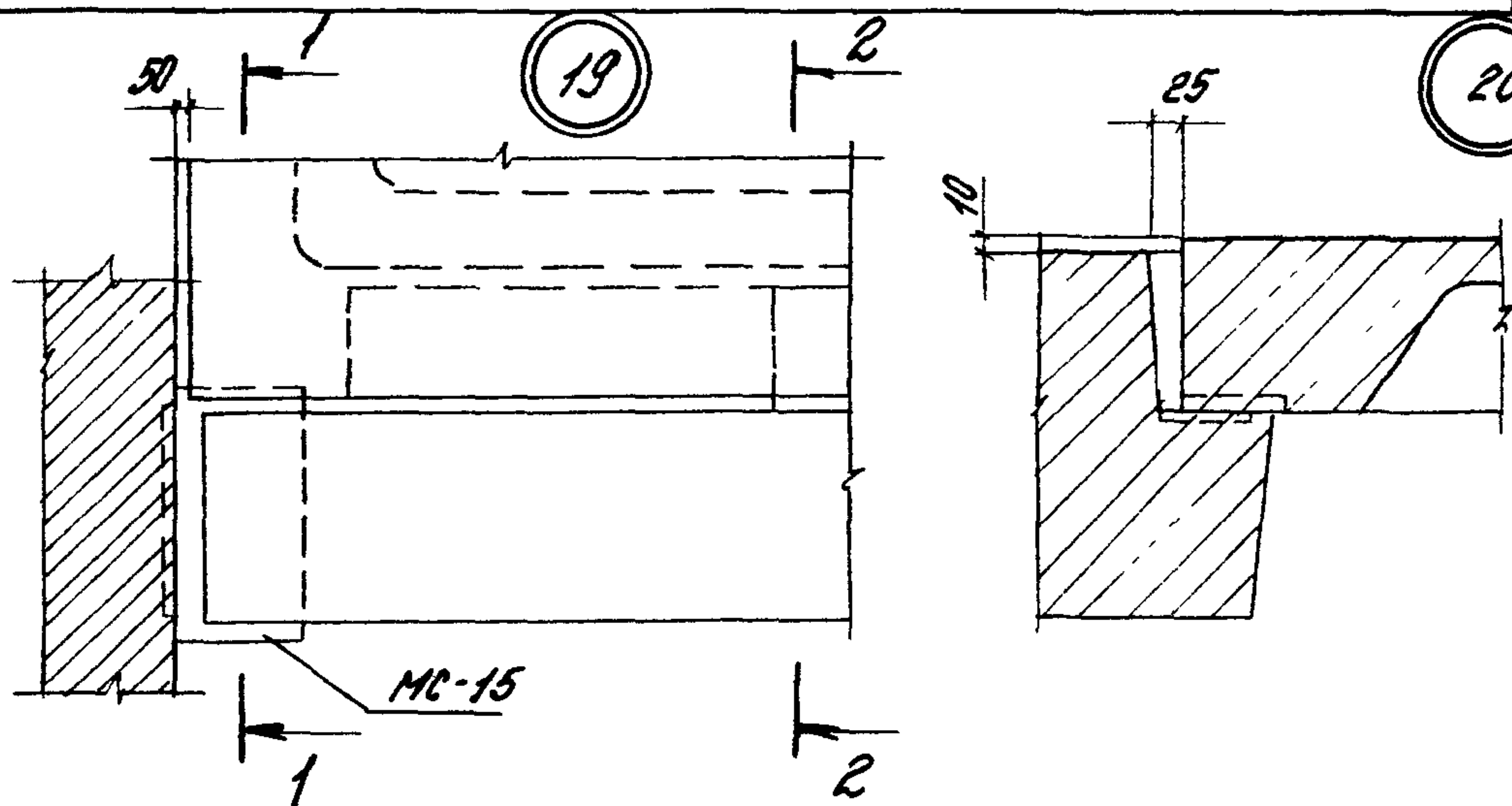
Н.контр	Трастменгер	ЖМ	

Узел 18

Ставия	Лист	Листов
Р		1

ЦНИИПРОМЗДАНИИ

24712 26



ГОСТ 5264-80-71- Δ 10

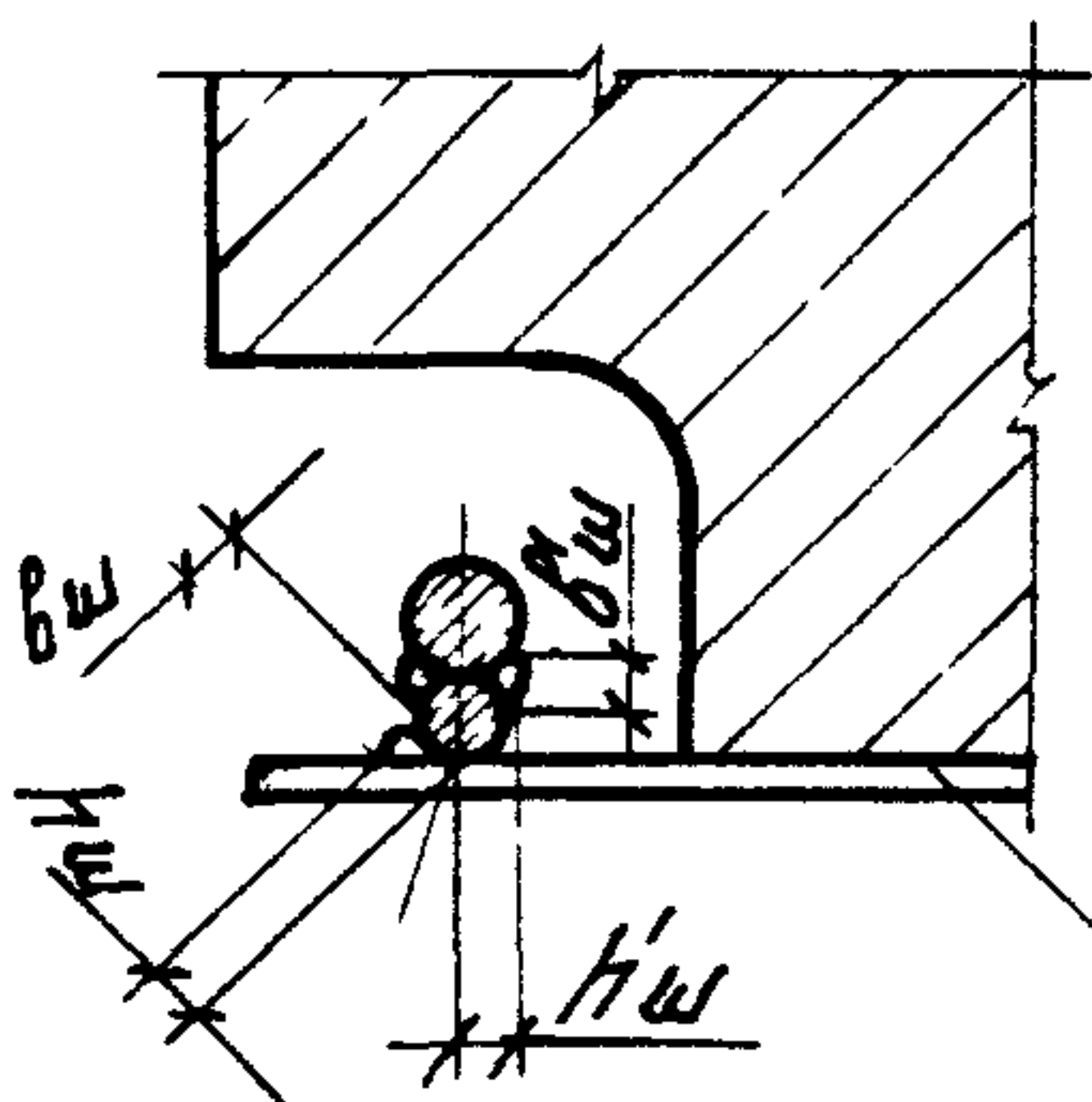
1. MH-5 см. 1.420.1-200.0-5-13

2. MC-15 см. 1.020-1187.7-1-K7

ВЕРХНИЙ ЛИСТ  
ПОДПИСЬ И ПОДАЧА  
ВЗЛОМ ИЛИ №

Разрб.	Дорожкина	Доку	1.420.1-200.5-4-19
Проб.	Лимончик	Бли	
			Узел 19.20
			ЦНИПРОМЗДЯНИИ
И.контр.	Трахтенгерс	Зубов	

а-а



MC-1 (MC-2)

MC-3

c=120mm

Диаметр ребрышей арматуры колонны, мм	22	25	28	32	36	40
Диаметр MC-3, мм	40	36	32	28	25	22
Размеры сварного шва h'w / b'w, мм	6 / 11	6 / 12	7 / 14	8 / 16	9 / 18	10 / 20
Размеры сварного шва hш / bш, мм	10 / 20	9 / 18	9 / 18	8 / 16	8 / 16	7 / 14
Масса MC-3, кг	1,2	1,0	0,76	0,6	0,5	0,4

Разраб. Цорражкина Дорж  
Проб. Лимончук Б.И.

1420.1-208 5-4-20СМ

Листов	Лист	Листов
Р		1

Сечение а-а

ЦНИИПРОМЗАДАНИИ

И контр. Трехтенгерц З.И.

24712

(28)