

ТИПОВЫЕ КОНСТРУКЦИИ, ИЗДЕЛИЯ И УЗЛЫ ЗДАНИЙ  
И СООРУЖЕНИЙ

СЕРИЯ ПК-01-129/78

ЖЕЛЕЗОБЕТОННЫЕ  
ПРЕДВАРИТЕЛЬНО НАПРЯЖЕННЫЕ  
СЕГМЕНТНЫЕ ФЕРМЫ  
ДЛЯ ПОКРЫТИЙ ЗДАНИЙ С  
ПРОЛЕТАМИ 18 И 24 М

ВЫПУСК 3-1

РАБОЧИЕ ЧЕРТЕЖИ АРМАТУРНЫХ ИЗДЕЛИЙ  
ДЛЯ ФЕРМ ПРОЛОТОМ 18 М  
ИЗ БЕТОНА МАРОК 700 - 800

17423-02

ЦЕНА 0-21

ТИПОВЫЕ КОНСТРУКЦИИ, ИЗДЕЛИЯ И УЗЛЫ ЗДАНИЙ  
И СООРУЖЕНИЙ

СЕРИЯ ПК-01-129/78

ЖЕЛЕЗОБЕТОННЫЕ  
ПРЕДВАРИТЕЛЬНО НАПРЯЖЕННЫЕ  
СЕГМЕНТНЫЕ ФЕРМЫ  
ДЛЯ ПОКРЫТИЙ ЗДАНИЙ С  
ПРОЛЕТАМИ 18 И 24 М

ВЫПУСК 3-1

РАБОЧИЕ ЧЕРТЕЖИ АРМАТУРНЫХ ИЗДЕЛИЙ  
ДЛЯ ФЕРМ ПРОЛОТОМ 18 М  
ИЗ БЕТОНА МАРОК 700 - 800

Киевский ПРОМСТРОЙПРОЕКТ  
Гл. инж. ин-та *И.Г. Харитонов* И.Г. Харитонов  
Начальник ОТП *С.И. Савускан* С.И. Савускан  
Гл. инж. пр-та ОТП *В.А. Козлов* В.А. Козлов  
Гл. спец. ОМИР *А.Д. Гебриц* А.Д. Гебриц

УТВЕРЖДЕНЫ  
И ВВЕДЕНЫ В ДЕЙСТВИЕ  
С 1 ЯНВАРЯ 1982 Г.  
ПОСТАНОВЛЕНИЕМ ГОССТРОЯ  
СССР ОТ 23 ИЮНЯ 1981 Г.  
№ 103

## Содержание

Лист		Стр
	Пояснительная записка	3
1	Каркас пространственный КП103	4
2	Каркас пространственный КП104	5
3	Каркас пространственный КП105	6
4	Каркас плоский Кр5 <sup>Т</sup> , Кр5 <sub>Н</sub> (обратно чертежу)	7
5	Каркас плоский Кр12 <sup>Т</sup> , Кр12 <sub>Н</sub> (обратно чертежу)	8
6	Каркас плоский Кр21	9

ТК

1978

## Содержание

Серия  
ПК-01-129/78Вып.  
3-1

Лист

### Пояснительная записка

В выпуске 3-1 серии ПК-01-129/78 приведены рабочие чертежи арматурных изделий для сборных железобетонных сегментных предварительно напряженных ферм пролетом 18м, разработанных в выпуске 2-1.

Состав серии ПК-01-129/78 приведен в выпуске 1 настоящей серии.

Изготовление и приемка арматурных изделий должны производиться в соответствии с требованиями следующих нормативных документов:

- СНиП 11-21-75 "Бетонные и железобетонные конструкции";
- ГОСТ 10922-75 "Арматурные изделия и закладные детали сварные для железобетонных конструкций. Технические требования и методы испытаний";
- СН 393-78 "Инструкция по сварке соединений арматуры и закладных деталей железобетонных конструкций".

Для арматурных изделий применена арматура класса АIII по ГОСТ 5781-75 при  $\phi \leq 8$  мм и по ГОСТ 51459-72\* при  $\phi \geq 10$  мм, а также проволока класса ВрI по ТУ 14-4-659-75 (допускается вместо проволоки класса ВрI применять проволоку класса ВI по ГОСТ 6727-53\*).

И.В. Вуц

Козлов  
Зыжак

Г.И. Шенжур  
Рук. БР.

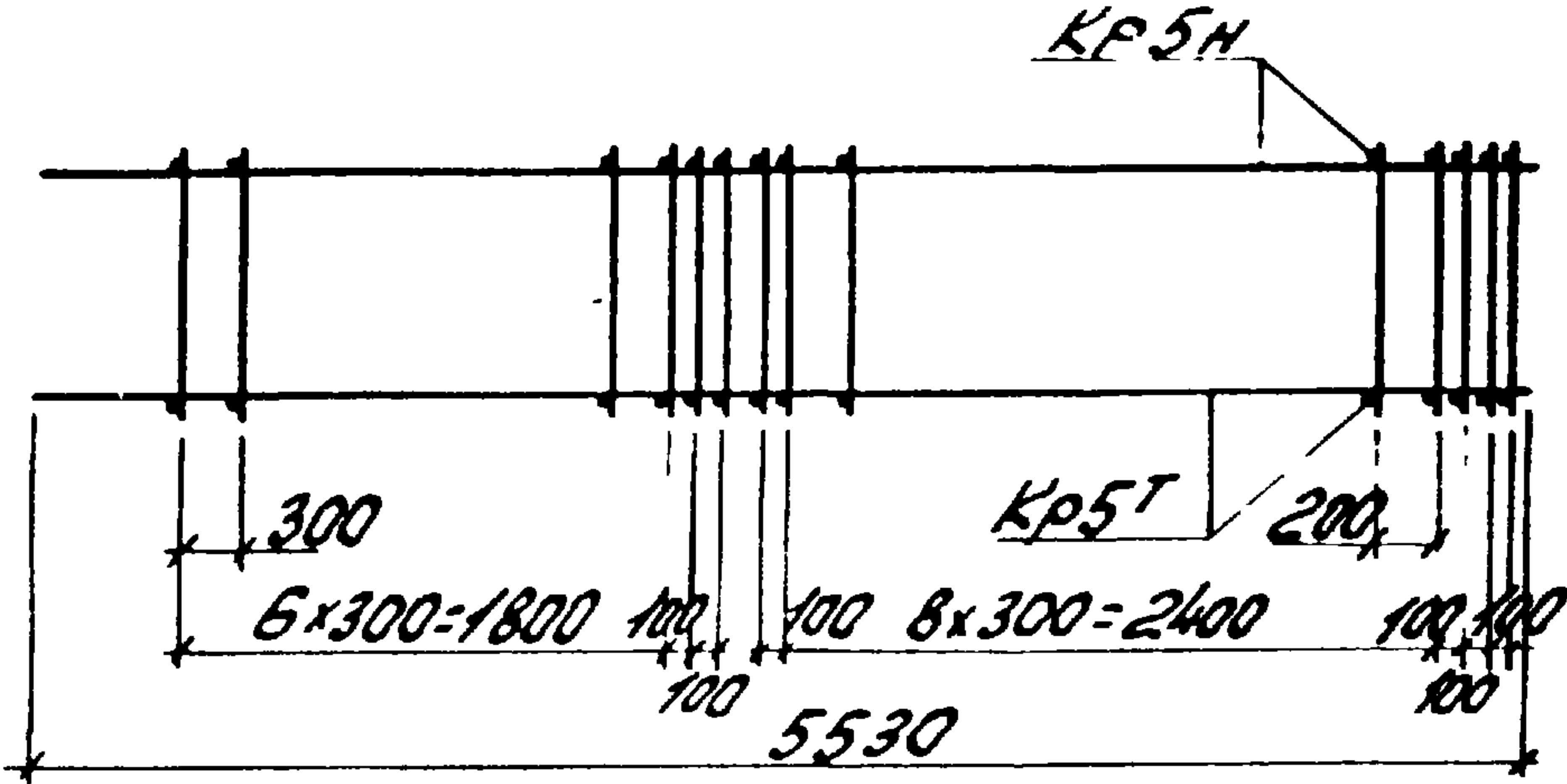
Клибский  
Проектный отдел

ТК  
1978

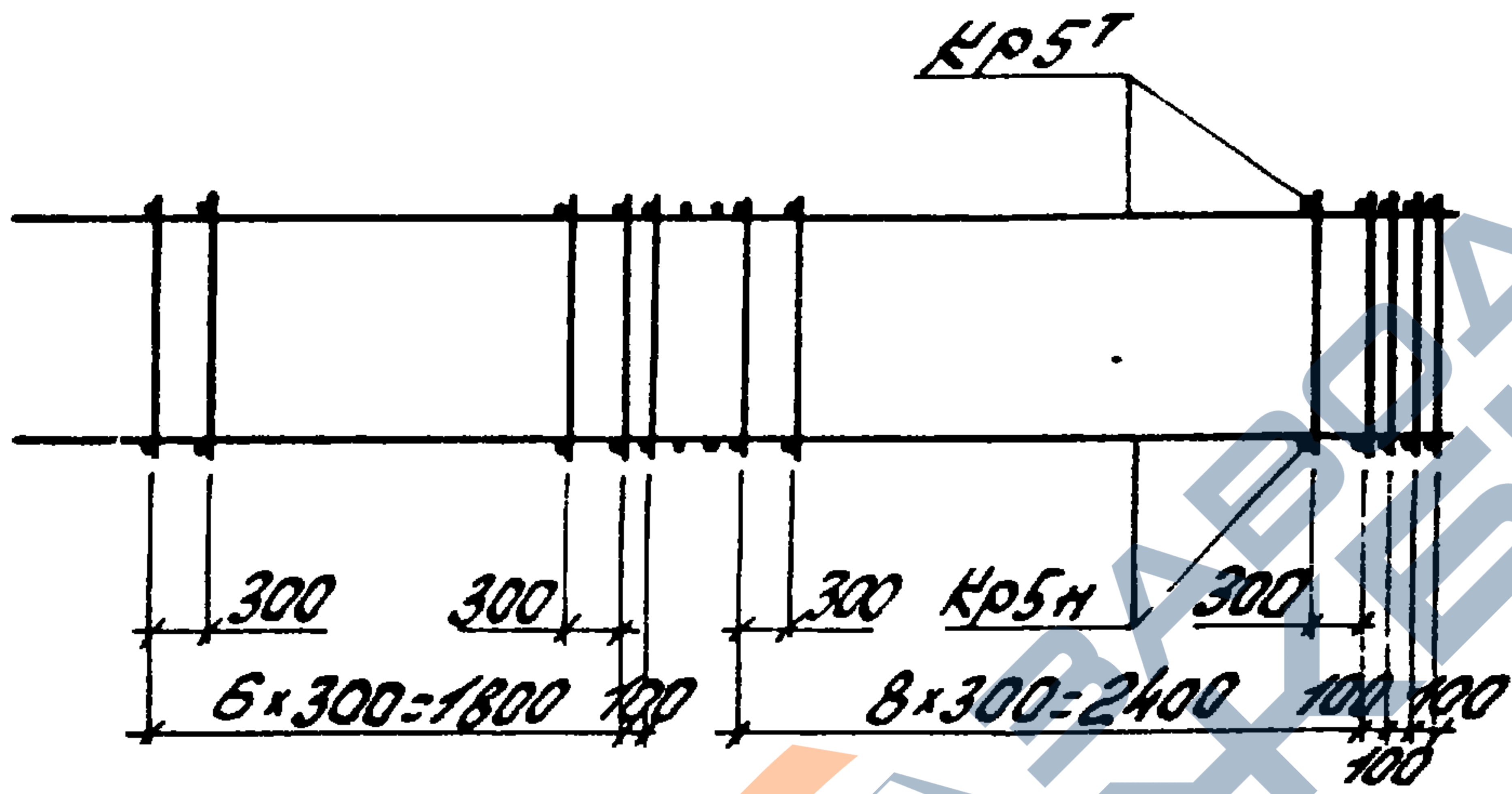
### Пояснительная записка

серия  
ПК-01-129/78  
Вып. Лист  
3-1

Вид сверху



Вид снизу



Марка простр. каркаса	Марка изделия	К-во шт.	Масса кг	№ листа
КП103	Кр5Т	1	36,0	4
	поз.27	42	1,3	1
	Масса изделия		37,3	

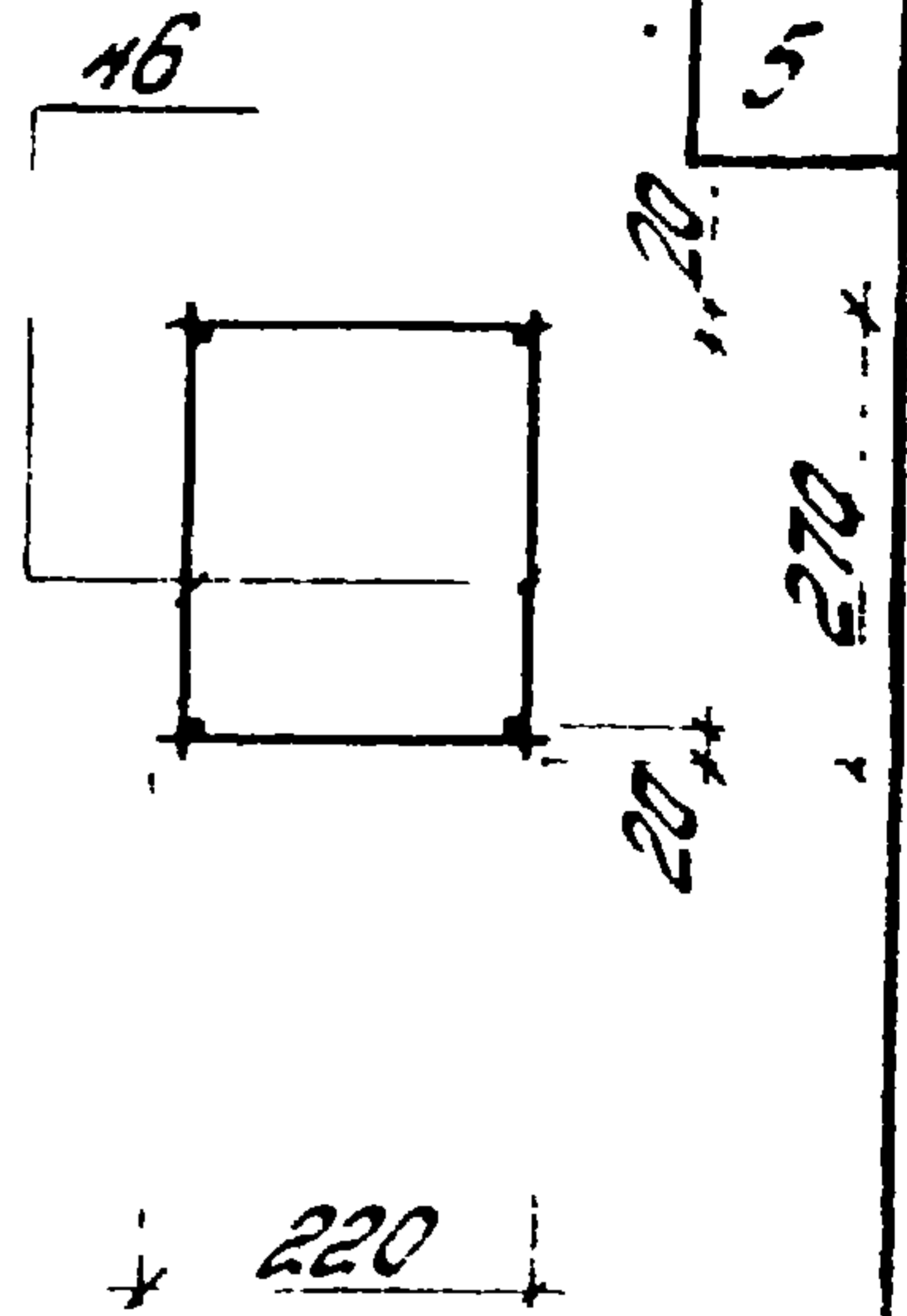
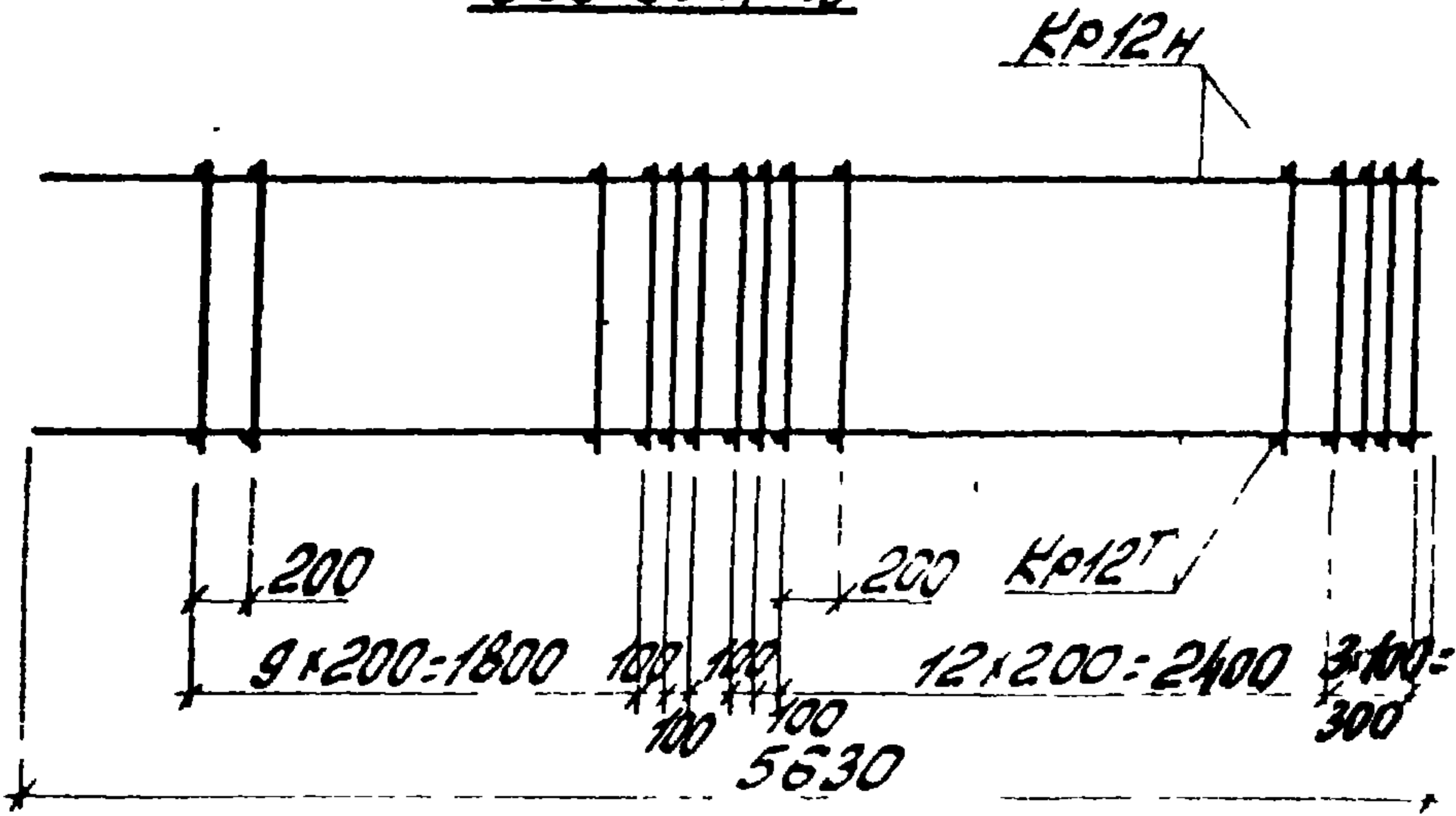
Спецификация и расход стали на одно изделие

Марка изделия	№ поз.	φ или сечение	Длина мм	К-во шт	Выборка стали		
					φ или сечение	Общая длина кг	Масса кг
Отдельные стержни	27	5ВрI	220	1	5ВрI	0,22	0,03

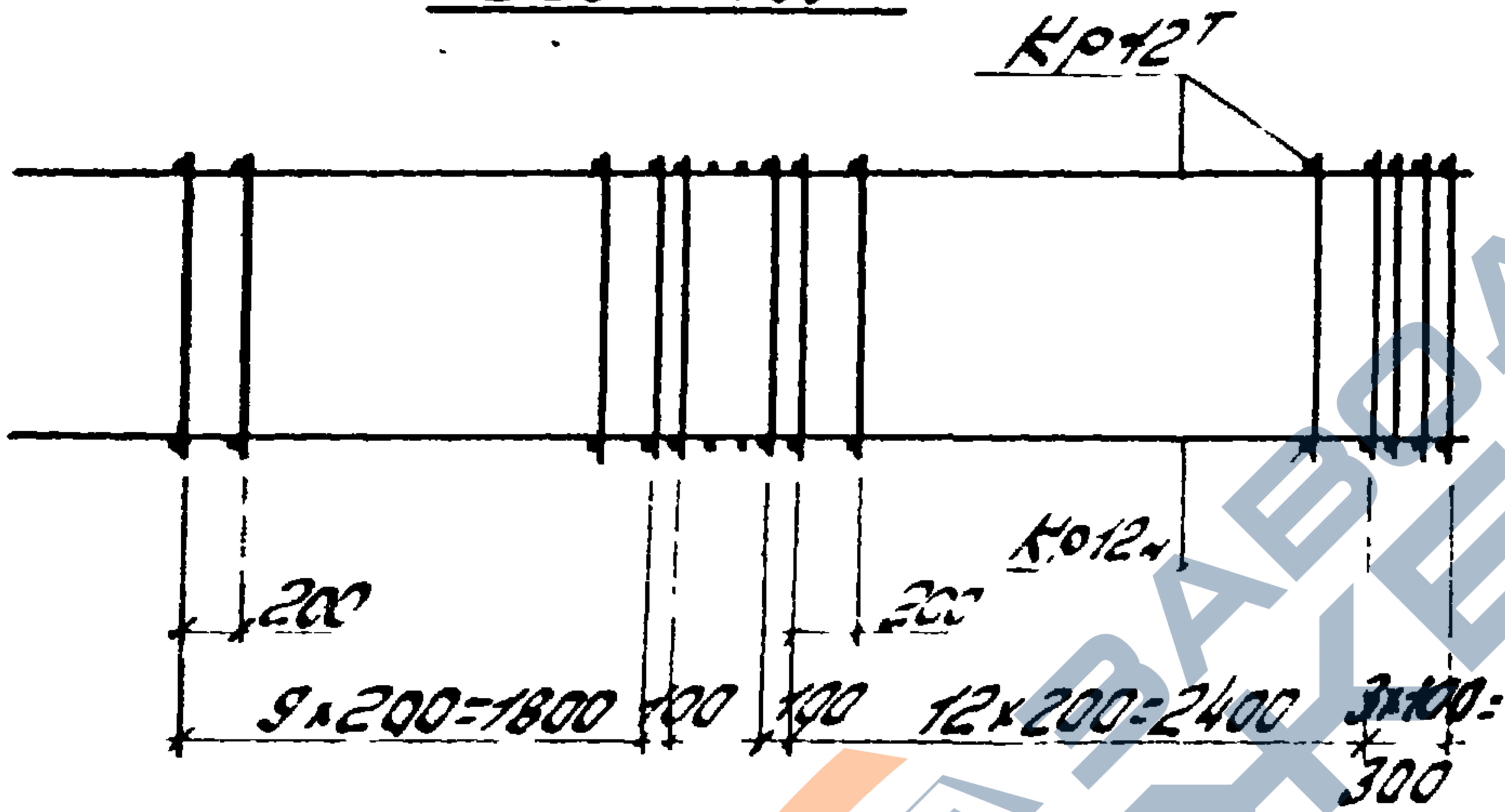
ТК 1978	Каркас пространственный КП103	Серия ПК-04-129/78
		Вып. лист 3-1 1

Промстройпроект Рук.бр. Дучок Сарту

Вид сверху



Вид снизу

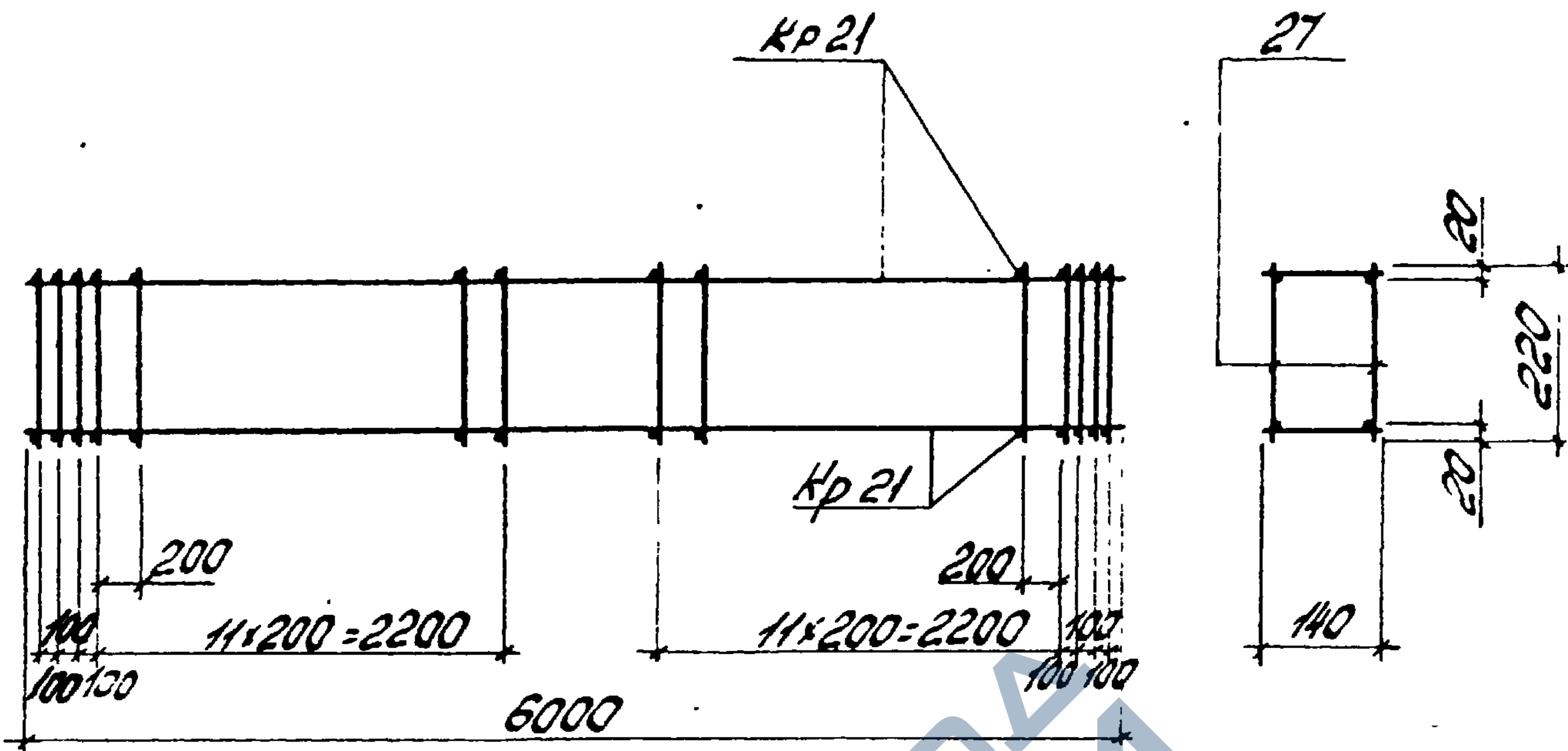


Марка простр. каркаса	Марка изделия	К-во шт	Масса кг.	№ листа
КП104	КР12Т	11	22,0	5
	поз 46	58	2,3	2
	Масса изделия		24,3	

Спецификация и расход стали на одно изделие

Марка изделия	№ поз.	Ф. и Л. сечение	Длина мм	К-во шт	Выборка стали		
					Ф. и Л. сечение	Общая длина мм	Масса кг
Стальные стержни	46	5ВрІ	270	1	5ВрІ	2,27	0,04

ТК 1978	Каркас пространственный КП104	Серия ПК-01-129/78	
		58 7 3-1	Лист 2

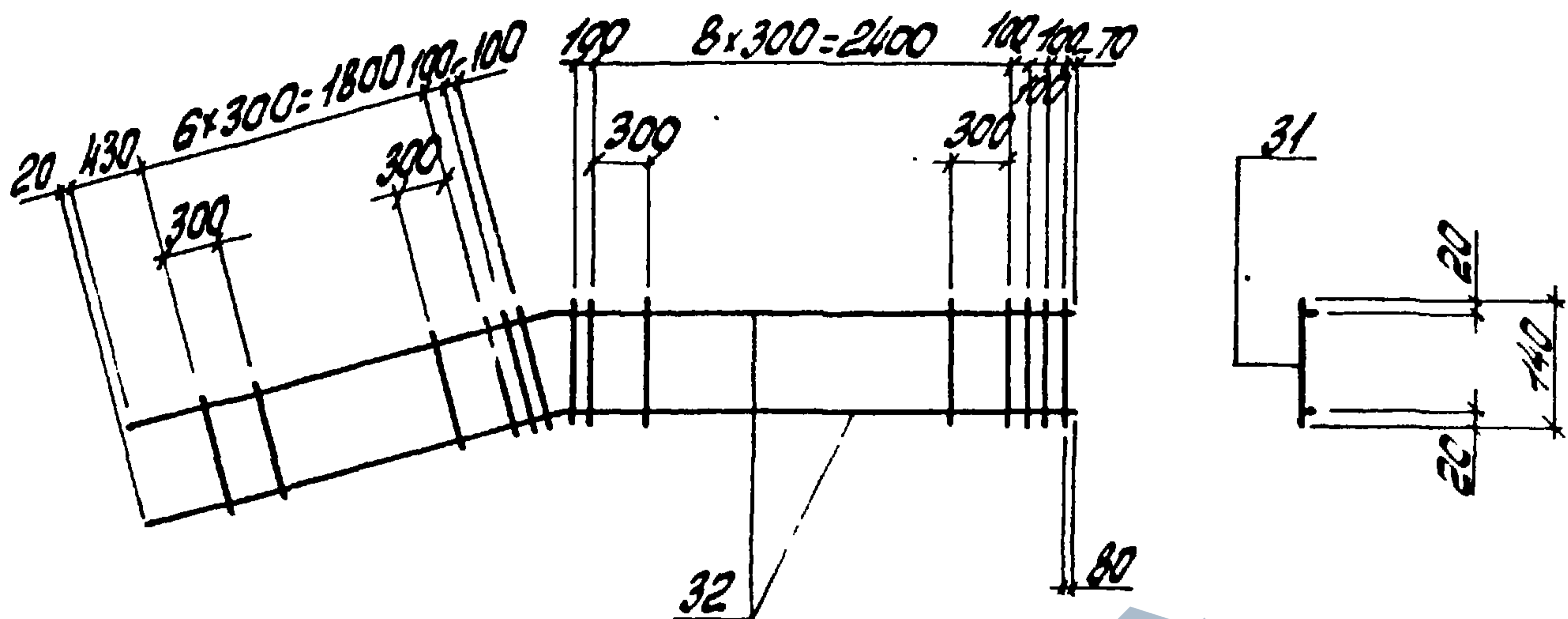


Марка простр. каркаса	Марка изделия	К-во шт	Масса кг	№ листа
КП105	Кр 21	2	30.2	6
	пол. 27	60	1.8	3
	Масса изделия		32.0	

Спецификация и расход стали на одно изделие

Марка изделия	№ поз	Ф или сечение	Длина мм	К-во шт	Выборка стали		
					с или сечение	общая длина м	масса кг
Отдельные стержни	27	5ВрІ	220	1	5ВрІ	с.22	0,03

ТК	Каркас пространственный КП105	серия ПК-04129/78
1978		Вып. 3-1



ноз. 32



Спецификация и расход стали на одно изделие

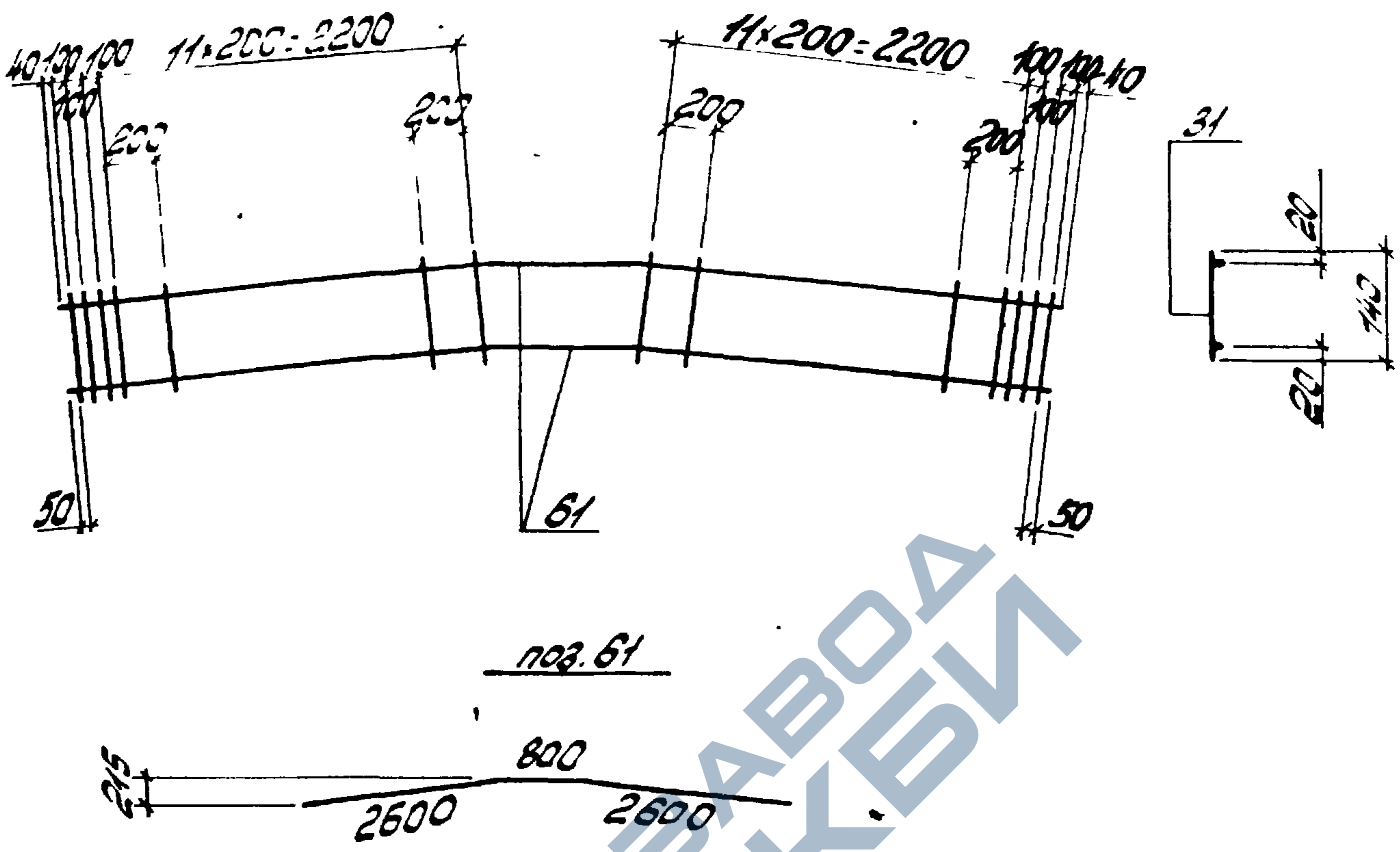
Марка изделия	№ поз.	φ и т/у сечение	Длина мм	К-во шт	Выборка стали		
					φ и т/у сечение	общая длина м	масса кг
Кр5Т Кр5Н	32	16АII	5530	2	16АII	11,1	17,5
	31	5ВрI	140	22	5ВрI	3,1	0,5
						масса изделия	18,0

ТК  
1978

Каркас плоский Кр5Т, Кр5Н (обратно чертежу)

серия  
ПК-01-129/78  
Вып. 3-1  
Лист 4





Спецификация и расход стали на одно изделие

Марка изделия	К-во шт	Ф или сечение	Длина мм	К-во шт	Выборка стали		
					Ф или сечение	Общая длина м	Масса кг
Кр21	61	148 <sup>III</sup>	6000	2	148 <sup>III</sup>	12,0	14,5
	31	58 <sup>pI</sup>	140	30	58 <sup>pI</sup>	4,2	0,6
						Масса изделия	15,1

TK  
1978

Каркас плоский Кр21

Серия  
ЛК-01-129/78  
Вып. 3-1  
Лист 6