

ТИПОВЫЕ КОНСТРУКЦИИ, ИЗДЕЛИЯ И УЗЛЫ ЗДАНИЙ И СООРУЖЕНИЙ

<https://zavodjbi.com/>
шифр О-012

ПЛИТЫ РЯДОВЫЕ ЖЕЛЕЗОБЕТОННЫЕ
МНОГОПУСТОТНЫЕ ПРЕДВАРИТЕЛЬНО НАПРЯЖЕННЫЕ
СТЕНДОВОГО БЕЗОПАЛУБОЧНОГО ФОРМОВАНИЯ
ВЫСОТОЙ 220мм ДЛЯ ПЕРЕКРЫТИЙ И ПОКРЫТИЙ
МНОГОЭТАЖНЫХ ЖИЛЫХ, ОБЩЕСТВЕННЫХ И
ПРОИЗВОДСТВЕННЫХ ЗДАНИЙ

ВЫПУСК 4

ПЛИТЫ ШИРИНОЙ 1493мм,
АРМИРОВАННЫЕ ПРОВОЛОКОЙ КЛАССА Вр-II

РАБОЧИЕ ЧЕРТЕЖИ
<https://zavodjbi.com/>

ЦЕНТРАЛЬНЫЙ ИНСТИТУТ ТИПОВОГО ПРОЕКТИРОВАНИЯ
ГОССТРОЯ СССР

Москва, А-445, Смольная ул., 22

Сдано в печать  1984 года

Заказ № 9714 Тираж 2950 экз.

Шифр О-312

<https://zavodjbi.com/>

ПЛИТЫ РЯДОВЫЕ ЖЕЛЕЗОБЕТОННЫЕ
МНОГОПУСТОТНЫЕ ПРЕДВАРИТЕЛЬНО НАПРЯЖЕННЫЕ
СТЕНДОВОГО БЕЗОПАЛУБОЧНОГО ФОРМОВАНИЯ
ВЫСОТОЙ 220мм ДЛЯ ПЕРЕКРЫТИЙ И ПОКРЫТИЙ
МНОГОЭТАЖНЫХ ЖИЛЫХ, ОБЩЕСТВЕННЫХ И
ПРОИЗВОДСТВЕННЫХ ЗДАНИЙ

ВЫПУСК 4

ПЛИТЫ ШИРИНОЙ 1403мм,
АРМИРОВАННЫЕ ПРОВОЛОКОЙ КЛАССА
РАБОЧИЕ ЧЕРТЕЖИ

ВрII

РАЗРАБОТАНЫ
УРАЛЬСКИМ ПРОМСТРОЙПРОЕКТОМ

ГЛАВНЫЙ ИНЖЕНЕР ИНСТИТУТА
Смирнов С.М. Чоснов С.М.

ГЛАВНЫЙ ИНЖЕНЕР ПРОЕКТА
Смирнов С.М. Обухов Ю.Н.

ЗАВЕДУЮЩИЙ ОТДЕЛОМ ЖБК
А.А. Элп А. Я.

СОВМЕСТНО
С НИИЖБ ГОССТРОЯ СССР

ЗАМ. ДИРЕКТОРА ИНСТИТУТА
Коробин И.И. Коробин И.И.

РУКОВОДИТЕЛЬ ЛАБОРАТОРИИ
Бердниковский Г.И. Бердниковский Г.И.

ЗАВЕДУЮЩИЙ СЕКТОРОМ
Крамарь В.Г. Крамарь В.Г.

УТВЕРЖДЕНЫ

ГОСГРАЖДАНСТРОЕМ
ПРИКАЗ ОТ 05.06.1984г. N154
ВВЕДЕНЫ В ДЕЙСТВИЕ
С 01.07.1984г.

Обозначение	Наименование	Стр
0-312.4-0070	Техническое описание	3
0-312.4-01	Плита шириной 1493 мм длиной 2380 мм	7
0-312.4-02	Плита шириной 1493 мм длиной 2650 мм	8
0-312.4-03	Плита шириной 1493 мм длиной 2680 мм	9
0-312.4-04	Плита шириной 1493 мм длиной 2760 мм	10
0-312.4-05	Плита шириной 1493 мм длиной 2980 мм	11
0-312.4-06	Плита шириной 1493 мм длиной 3130 мм	12
0-312.4-07	Плита шириной 1493 мм длиной 3280 мм	13
0-312.4-08	Плита шириной 1493 мм длиной 3580 мм	14
0-312.4-09	Плита шириной 1493 мм длиной 3880 мм	15
0-312.4-10	Плита шириной 1493 мм длиной 4180 мм	16
0-312.4-11	Плита шириной 1493 мм длиной 4260 мм	17
0-312.4-12	Плита шириной 1493 мм длиной 4480 мм	18
0-312.4-13	Плита шириной 1493 мм длиной 4780 мм	19
0-312.4-14	Плита шириной 1493 мм длиной 5080 мм	20
0-312.4-15	Плита шириной 1493 мм длиной 5160 мм	21
0-312.4-16	Плита шириной 1493 мм длиной 5260 мм	22
0-312.4-17	Плита шириной 1493 мм длиной 5380 мм	23
0-312.4-18	Плита шириной 1493 мм длиной 5650 мм	24
0-312.4-19	Плита шириной 1493 мм длиной 5680 мм	25
0-312.4-20	Плита шириной 1493 мм длиной 5760 мм	26
0-312.4-21	Плита шириной 1493 мм длиной 5860 мм	27
0-312.4-22	Плита шириной 1493 мм длиной 5980 мм	28
0-312.4-23	Плита шириной 1493 мм длиной 6280 мм	29

Стр: //zavodjbi.com/

Продолжение		
Обозначение	Наименование	Стр
0-312.4-24	Плита шириной 1493 мм длиной 6580 мм	30
0-312.4-25	Плита шириной 1493 мм длиной 6850 мм	31
0-312.4-26	Плита шириной 1493 мм длиной 6880 мм	32
0-312.4-27	Плита шириной 1493 мм длиной 7180 мм	33
0-312.4-28	Плита шириной 1493 мм длиной 7260 мм	34
0-312.4-29	Плита шириной 1493 мм длиной 7480 мм	35
0-312.4-30	Плита шириной 1493 мм длиной 7780 мм	36
0-312.4-31	Плита шириной 1493 мм длиной 8080 мм	37
0-312.4-32	Плита шириной 1493 мм длиной 8380 мм	38
0-312.4-33	Плита шириной 1493 мм длиной 8650 мм	39
0-312.4-34	Плита шириной 1493 мм длиной 8680 мм	40
0-312.4-35	Плита шириной 1493 мм длиной 8760 мм	41
0-312.4-36	Плита шириной 1493 мм длиной 8980 мм	42
0-312.4-00С6	Плита шириной 1493 мм (124,15 ... 1790,15) Сборочный чертёж	43

Гип	Одцов	Сул	20.05.83
Гл констр	Туттов	Сул	
Нач отв	Канильченко	Сул	20.05.83
Н констр	Лобова	Сул	
Гл констр	Одвченко	Сул	
Рис гр	Иванова	Сул	
Пров	Мелешкина	Сул	
Испол	Вертаданова	Сул	

0-312.4-00

Содержание

Стадия	Лист	Листов
Р		1

УРАЛЬСКИЙ
ПРОМСТРОИНИИПРОЕК

Инд. № подл.
Подпись и дата
Взам инв №

https://zavodjbi.com/

1. Материалы для проектирования и общие указания по монтажу плит приведены в выпуске 0.

2. В выпуске 4 разработаны рабочие чертежи рядовых железобетонных многопустотных предварительно напряженных плит шириной 1493мм, армированных проволочкой класса ВрII по ГОСТ 7348-81. В нижней полке арматура принята диаметром 5 и 6мм, в верхней полке - диаметром 5мм.

Плиты запроектированы из тяжелого бетона марок М300, М350, М400, М450 и М500.

3. На сборочном чертеже плиты римская цифра I обозначает нижнюю арматуру, римская цифра II - верхнюю арматуру. Арабские цифры обозначают порядок установки стержней, которые необходимо располагать в местах, обозначенных в сечении плиты цифрами, начиная с первого номера.

Защитный слой бетона для нижнего ряда арматуры в нижней полке плиты принят 25мм, для арматуры в верхней полке - 20мм.

4. Типоразмеры плит приведены в документе 0025.

В документах 01-36 в зависимости от марки бетона и качества стержней в нижней полке плит приведены допустимые величины расчетных равномерно распределенных нагрузок в кПа (1кПа = 100кгс/м²) без учета массы плиты.

Масса плит с учетом бетона заливки швов принята: нормативная - 3,6кПа (360кгс/м²), расчетная - 4кПа (400кгс/м²).

5. Плиты, разработанные в данном выпуске, могут применяться как в зданиях с несущими стенами, так и в каркасных зданиях. Для подбора соответствующих плит в документах 01-36 приведена расчетная нагрузка при защемлении в стенах из кирпича или крупных блоков и при свободном опирании на ригели каркасных зданий.

В таблицах рамки выделены нагрузки, близкие к унифицированным нагрузкам, принятым для плит перекрытий и покрытий в действующих типовых сериях.

6. Маркировка плит принята в соответствии с ГОСТ 23009-78.

Марка плит состоит из двух буквенно-цифровой групп, разделенных дефисом. В первой группе содержится условное обозначение и размеры плиты по длине и ширине в дм, во второй группе - несущая способность плиты в кПа, класс рабочей (нижней) арматуры и вид бетона.

Первая группа дополняется цифрами, обозначающими способ опирания плиты. Во второй группе после класса арматуры в скобках указывается диаметр.

Плиты перекрытий и покрытий, разработанные в данном выпуске обозначаются буквой П.

В маркировке плиты буквы и цифры означают: ПП - условное обозначение плит, защемленных на опоре; ПП - условное обозначение плит, свободно опертых.

В документах 01-36 в марках плит условно опущены индексы, характеризующие способ опирания и несущую способность плиты. В конкретном проекте эту марку необходимо дополнить соответствующими индексами.

Пример маркировки плиты длиной 5080мм, шириной 1493мм под расчетную нагрузку 8кПа (800кгс/м²), при защемлении на опорах, армированную проволочкой класса ВрII диаметром 5мм, из тяжелого бетона:

1П60.15 - 8ВрII (5)Т

Марки плит проставляются в спецификациях проектов, заказах заводам-изготовителям и на готовых изделиях.

7. Номенклатура типовых плит приведена на листах 2-4. В техническом описании в обозначениях документов условно опущены шифр работы и номер выпуска.

<https://zavodji.com>

<https://zavodji.com>

Начотд	Викончено	Ма	21/11/88
Проктр	Лодова	Иван	
Проект	Вороненко	Серг	
Рис. 1	Иванова	Иван	
Расч	Фролов	Иван	
Провер	Медведев	Серг	
Исполн	Ворожанин	Иван	

0-312.4-0070

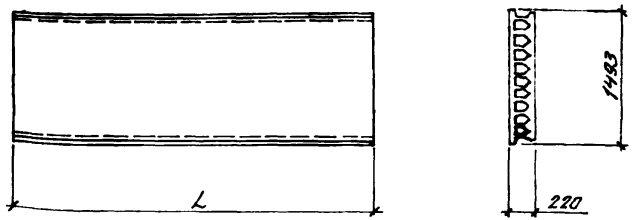
Техническое описание

Страниц	Лист	Листов
Р	7	4

УРАЛЬСКИЙ ПРОМСТРОЙБИПРОЕКТ
Формат А3

Типовыми являются только те плиты, нагрузки для которых в документах 01-36 выделены рамками. Остальные плиты и нагрузки к ним приведены как справочный материал.

Номенклатура типовых плит



Обозначение	Марка плиты	Длина L, мм	Марка бетона	Расход материалов		Масса, кг	
				бетон, м ³	сталь, кг		
0-312.4-01	1124.15-238pII(5)T	2380	300	0,47	3,67	1140	
0-312.4-02	2126.15-17,58pII(5)T	2650		0,52	4,08	1270	
0-312.4-03	1127.15-17,8pII(5)T	2680		0,53	4,13	1280	
0-312.4-04	2128.15-16,8pII(5)T	2760		0,54	4,25	1320	
0-312.4-05	1130.15-13,8pII(5)T	2980		0,58	4,59	1420	
0-312.4-05-01	1130.15-18,58pII(5)T				5,51		
0-312.4-06	1131.15-11,8pII(5)T	3130		0,51	4,82	1490	
0-312.4-06-01	1131.15-16,8pII(5)T				5,78		
0-312.4-07	1133.15-10,8pII(5)T	3280		300	0,54	6,06	1570
0-312.4-07-01	1133.15-14,58pII(5)T						
0-312.4-07-02	1133.15-18,58pII(5)T						
0-312.4-08	1136.15-7,58pII(5)T	3580	300	0,70	6,62	1710	
0-312.4-08-01	1136.15-11,58pII(5)T						
0-312.4-08-02	1136.15-15,8pII(5)T						
0-312.4-08-03	1136.15-18,58pII(5)T						

Продолжение

Обозначение	Марка плиты	Длина L, мм	Марка бетона	Расход материалов		Масса, кг
				бетон, м ³	сталь, кг	
0-312.4-09	1139.15-6,8pII(5)T	3880	300	0,76	8,37	1850
0-312.4-09-01	1139.15-9,8pII(5)T					
0-312.4-09-02	1139.15-12,8pII(5)T					
0-312.4-09-03	1139.15-15,8pII(5)T					
0-312.4-09-04	1139.15-18,8pII(5)T					
0-312.4-10	1142.15-4,58pII(5)T	4180	300	0,82	9,01	2000
0-312.4-10-01	1142.15-7,8pII(5)T					
0-312.4-10-02	1142.15-10,8pII(5)T					
0-312.4-10-03	1142.15-12,58pII(5)T					
0-312.4-10-04	1142.15-17,8pII(5)T					
0-312.4-11	2143.15-4,6pII(5)T	4260	300	0,84	9,18	2030
0-312.4-11-01	2143.15-6,58pII(5)T					
0-312.4-11-02	2143.15-9,8pII(5)T					
0-312.4-11-03	2143.15-12,8pII(5)T					
0-312.4-11-04	2143.15-14,58pII(5)T					
0-312.4-11-05	2143.15-16,58pII(5)T					
0-312.4-12	1145.15-3,58pII(5)T	4480	300	0,88	9,66	2140
0-312.4-12-01	1145.15-5,58pII(5)T					
0-312.4-12-02	1145.15-8,8pII(5)T					
0-312.4-12-03	1145.15-10,8pII(5)T					
0-312.4-12-04	1145.15-12,58pII(5)T					
0-312.4-12-05	1145.15-17,8pII(5)T	400	15,18			

Продолжение

Обозначение	Марка плиты	Длина L, мм	Марка бетона	Расход материала		Масса, кг
				бетон, м ³	сталь, кг	
0-312.4-13	1174.15-4,5BpII(5)T	4780	300	0,94	8,83	2280
-01	1174.15-6,5BpII(5)T				10,31	
-02	1174.15-8,5BpII(5)T				11,78	
-03	1174.15-10,5BpII(5)T				13,25	
-04	1174.15-12,5BpII(5)T		14,72			
-05	1174.15-16,5BpII(5)T		500		17,67	
0-312.4-14	1151.15-3,5BpII(5)T	5080	300	1,0	9,39	2430
-01	1151.15-5BpII(5)T				10,95	
-02	1151.15-7BpII(5)T				12,52	
-03	1151.15-8,5BpII(5)T				14,08	
-04	1151.15-10,5BpII(5)T		15,65			
-05	1151.15-12,5BpII(5)T		400		17,21	
0-312.4-15	2152.15-3,5BpII(5)T	5150	300	1,01	9,51	2460
-01	2152.15-5BpII(5)T				11,10	
-02	2152.15-6,5BpII(5)T				12,69	
-03	2152.15-8,5BpII(5)T				14,27	
-04	2152.15-10,5BpII(5)T				15,86	
-05	2152.15-13BpII(5)T				19,03	
-06	2152.15-16,5BpII(5)T	23,19				
0-312.4-16	2153.15-3,5BpII(5)T	5260	300	1,03	9,72	2510
-01	2153.15-4,5BpII(5)T				11,34	
-02	2153.15-6,5BpII(5)T				12,96	
-03	2153.15-8,5BpII(5)T				14,58	
-04	2153.15-11BpII(5)T				17,82	
-05	2153.15-12,5BpII(5)T				19,44	
-06	2153.15-16,5BpII(5)T	25,92				

<https://zavodjbi.com/>

Продолжение

Обозначение	Марка плиты	Длина L, мм	Марка бетона	Расход материала		Масса, кг
				бетон, м ³	сталь, кг	
0-312.4-17	1154.15-4BpII(5)T	5380	300	1,05		11,60
-01	1154.15-6BpII(5)T				13,25	
-02	1154.15-8BpII(5)T				16,57	
-03	1154.15-10BpII(5)T				18,22	
-04	1154.15-13BpII(5)T				21,54	
0-312.4-18	2156.15-3,5BpII(5)T	5550	300	1,11		12,18
-01	2156.15-5BpII(5)T				13,92	
-02	2156.15-6,5BpII(5)T				15,66	
-03	2156.15-9,5BpII(5)T				19,14	
-04	2156.15-10,5BpII(5)T				20,88	
-05	2156.15-12,5BpII(5)T				26,10	
-06	2156.15-16BpII(5)T		500		27,84	
0-312.4-19	1157.15-3,5BpII(5)T	5680	300	1,11		12,25
-01	1157.15-5BpII(5)T				14,00	
-02	1157.15-6BpII(5)T				15,74	
-03	1157.15-9BpII(5)T				19,24	
-04	1157.15-12,5BpII(5)T		22,93			
0-312.4-20	2158.15-3BpII(5)T	5760	300	1,13		12,42
-01	2158.15-4,5BpII(5)T				14,19	
-02	2158.15-6BpII(5)T				15,97	
-03	2158.15-8,5BpII(5)T				19,52	
-04	2158.15-10,5BpII(5)T				23,06	
-05	2158.15-13,5BpII(5)T				28,39	
-06	2158.15-16,5BpII(5)T		500		30,46	

<https://zavodjbi.com/>

0-312.4-0070

Лист
3

Видеосъемка/Подпись и дата/Взаминв.№

Продолжение

Обозначение	Марка плиты	Длина мм	Марка бетона	Расход материалов		Масса кг
				бетон м ³	сталь кг	
0-312.4-21	2159.15-3.8pII(5)T	5860	300	1,15		12,63
-01	2159.15-5.58pII(5)T					16,24
-02	2159.15-7.8pII(5)T					18,05
-03	2159.15-8.8pII(5)T					19,85
-04	2159.15-10.8pII(5)T					23,46
-05	2159.15-13.8pII(5)T					30,68
0-312.4-22	1160.15-4.8pII(5)T	5980	300	1,17		14,73
-01	1160.15-5.8pII(5)T					16,57
-02	1160.15-6.58pII(5)T					18,41
-03	1160.15-8.8pII(5)T					22,10
-04	1160.15-10.8pII(5)T					23,94
0-312.4-23	1163.15-3.8pII(5)T	6280	300	1,23		15,48
-01	1163.15-4.58pII(5)T					17,41
-02	1163.15-6.58pII(5)T					21,28
-03	1163.15-8.8pII(5)T					23,21
-04	1163.15-10.8pII(5)T					27,08
0-312.4-24	1166.15-3.58pII(5)T	6580	300	1,29		18,24
-01	1166.15-4.58pII(5)T					20,26
-02	1166.15-6.58pII(5)T					24,32
-03	1166.15-8.8pII(5)T					28,37
0-312.4-25	2168.15-3.8pII(5)T	6850	300	1,35		19,98
-01	2168.15-4.58pII(5)T					23,21
-02	2168.15-6.3pII(5)T					27,43
-03	2168.15-8.8pII(5)T					35,87
-04	2168.15-10.8pII(5)T					35,87
0-312.4-26	1168.15-3.8pII(5)T	6880	300	1,35		19,07
-01	1168.15-4.58pII(5)T					23,33
-02	1168.15-6.8pII(5)T					29,67
-03	1168.15-8.8pII(5)T					31,79

<https://zavodjbi.com/>

Продолжение

Обозначение	Марка плиты	Длина мм	Марка бетона	Расход материалов		Масса, кг
				бетон м ³	сталь кг	
0-312.4-27	1172.15-3.8pII(5)T	7180	300			22,11
-01	1172.15-4.58pII(5)T					26,54
-02	1172.15-6.8pII(5)T					28,75
0-312.4-28	2173.15-3.8pII(5)T	7260	300	1,42		22,36
-01	2173.15-4.58pII(5)T					26,83
-02	2173.15-6.8pII(5)T					33,54
-03	2173.15-8.8pII(5)T					38,01
0-312.4-29	1175.15-3.58pII(5)T	7480	300	1,47		25,34
-01	1175.15-4.58pII(5)T					29,25
-02	1175.15-6.58pII(5)T					34,56
0-312.4-30	1178.15-3.8pII(5)T	7780	300	1,52		26,36
-01	1178.15-4.58pII(5)T					35,94
-02	1178.15-6.8pII(5)T					35,94
0-312.4-31	1181.15-3.8pII(5)T	8080	300	1,58		29,86
-01	1181.15-4.38pII(5)T					39,82
-02	1181.15-4.38pII(5)T					39,82
0-312.4-32	1184.15-3.8pII(5)T	8380	300	1,64		36,13
-01	1184.15-4.58pII(5)T					44,30
-02	1184.15-4.58pII(5)T					44,30
0-312.4-33	2186.15-3.8pII(5)T	8650	300	1,70		39,96
-01	2186.15-3.8pII(5)T					41,30
-02	2186.15-3.8pII(5)T					41,30
0-312.4-34	1187.15-3.8pII(5)T	8680	300	1,70		40,10
-01	1187.15-3.8pII(5)T					41,10
-02	1187.15-3.8pII(5)T					41,10
0-312.4-35	2188.15-3.8pII(5)T	8760	300	1,72		43,17
-01	2188.15-3.8pII(5)T					43,17
-02	2188.15-3.8pII(5)T					43,17
0-312.4-36	1190.15-3.8pII(5)T	8980	400	1,76		47,02
-01	1190.15-3.8pII(5)T					47,02
-02	1190.15-3.8pII(5)T					47,02

0-312.4-0070

Копия от 19.10.8 7

№

4

Марка плит	Верхняя арматура (В)		Нижняя арматура (Н)		Расчетная нагрузка в кПа при марке бетона										Расход материалов				Масса ед.			
	Класс арматуры, φ, мм	Класс арматуры, диаметр	Класс арматуры	φ, мм	Количество стержней	для плит, защемленных со всех сторон					для плит свободно опертых					бетон, м³	Верхняя арматура, кг	Нижняя арматура, кг		Итого, кг		
						300	350	400	450	500	300	350	400	450	500							
П24.15-...ВрII(5)Т	5-ВрI	4	ВрI	5	6	23,0	23,0	23,0	23,0	23,5	23,0	23,0	23,0	23,0	23,5	0,47	1,47	11,00	12,46	1140		
					8	32,0	32,0	32,0	32,0	32,0	32,0	32,0	32,0	32,0	32,0						32,0	32,0
					10	40,5	40,5	41,0	41,0	41,0	40,5	40,5	41,0	41,0	41,0						41,0	41,0
					12	49,0	49,5	49,5	49,5	50,0	49,0	49,5	49,5	49,5	49,5						50,0	50,0
					14	56,0	58,0	58,0	58,5	58,5	57,5	58,0	58,0	58,5	58,5						58,5	58,5
					16		61,5	66,5	67,0	67,0	66,0	66,5	66,5	67,0	67,0						67,0	67,0
					18			67,0	71,0	74,5	74,0	74,5	75,0	75,5	76,0						76,0	76,0
					20						82,0	83,0	83,5	84,0	84,5						84,5	84,5
					22						87,0	89,0	92,0	92,5	92,5						92,5	92,5
					24						91,5	95,5	100,0	100,0	101,0						101,0	101,0
					26						96,5	104,0	105,0	108,0	109,0						109,0	109,0
					28						99,0	105,0	110,0	113,0	115,0						115,0	115,0
					30						99,5	110,0	115,0	118,0	121,0						121,0	121,0
П24.15-...ВрII(6)Т	5-ВрI	4	ВрI	6	6	32,5	32,5	32,5	32,5	33,0	32,5	32,5	32,5	32,5	33,0	0,47	1,47	11,00	12,46	1140		
					8	44,0	44,5	44,5	44,5	45,0	44,0	44,5	44,5	44,5	45,0						45,0	
					10	55,5	56,0	56,5	56,5	56,5	55,5	56,0	56,5	56,5	56,5						56,5	
					12	56,0	61,5	67,0	68,0	68,5	67,0	67,5	68,0	68,0	68,5						68,5	
					14				71,0	74,5	78,0	78,5	79,5	79,5	80,0						80,0	
					16						85,5	89,5	90,5	91,0	91,5						91,5	
					18						92,0	96,0	101,0	102,5	103,0						103,0	
					20						96,5	102,0	107,0	110,0	113,0						113,0	
					22						97,0	105,0	113,0	117,0	119,0						119,0	
					24						97,5	109,0	119,0	123,0	126,0						126,0	
					26						97,5	109,0	120,0	129,0	133,0						133,0	
					28						98,0	110,0	120,0	130,0	138,0						138,0	
					30								121,0	130,0	139,0						139,0	

Исполн.	Лавочкина	Иванова	Механикова	Зарядина
Проб.	Механикова	Иванова	Зарядина	Лавочкина
Исполн.	Зарядина	Лавочкина	Иванова	Механикова

0-312.4-01

Плита шириной 1493 мм длиной 2380 мм

Стадия	Лист	Листов
Р	1	1

УРАЛЬСКИЙ ПРОМСТРОИТЕЛЬНЫЙ ПРОЕКТ Формат А3

Марка литы	Верхняя арматура (I)		Нижняя арматура (II)		Расчетная нагрузка в кПа при марке бетона										Расход материалов				Масса ед. кг			
	Класс арма- туры, Ф, мм	Коли- чест- во стерж- ней	Класс арма- туры	Ф, мм	Коли- чест- во стерж- ней	для плит, защемленных на опоры					для плит свободно опертых					бетон, м³	Верхняя арма- тура, кг	Нижняя арма- тура, кг		Итого, кг		
						300	350	400	450	500	300	350	400	450	500							
П26.15-...ВрII(5)Т	5-ВрII	4	ВрII	5	6	17,5	17,5	17,5	17,5	17,5	17,5	17,5	17,5	17,5	17,5	0,52	1,63	2,45	4,08	1270		
					8	24,5	24,5	25,0	25,0	25,0	24,5	24,5	25,0	25,0	25,0			25,0	3,26		4,90	
					10	31,5	31,5	32,0	32,0	32,0	31,5	31,5	32,0	32,0	32,0			32,0	4,08		5,71	
					12	38,5	38,5	38,5	39,0	39,0	38,5	38,5	38,5	39,0	39,0			39,0	4,90		6,53	
					14	44,5	45,5	45,5	45,5	46,0	45,0	45,5	45,5	45,5	46,0			46,0	5,71		7,35	
					16		49,0	52,5	52,5	53,0	51,5	52,0	52,5	52,5	53,0			53,0	6,53		8,16	
					18			53,5	56,5	59,5	58,0	58,5	59,0	59,5	59,5			59,5	7,35		8,98	
					20						64,5	65,5	66,0	66,0	66,5			66,5	8,16		9,79	
					22						68,5	70,5	72,5	72,5	73,5			73,5	8,98		10,61	
					24						72,5	75,5	79,0	79,5	80,0			80,0	9,79		11,43	
					26						76,0	79,5	83,5	85,5	86,5			86,5	10,61		12,24	
					28								80,0	83,5	87,5			89,5	91,5		11,43	13,26
					30								84,0	87,0	91,0			93,5	95,5		12,24	13,88
П26.15-...ВрII(6)Т	5-ВрII	4	ВрII	6	6	25,0	25,0	25,0	25,5	25,5	25,5	25,5	25,5	25,5	0,52	1,63	3,53	5,16	1270			
					8	34,5	34,5	34,5	35,0	35,0	34,5	34,5	34,5	35,0			35,0	4,71		6,34		
					10	43,5	44,0	44,0	44,0	44,5	43,5	44,0	44,0	44,0			44,5	5,88		7,52		
					12	44,5	49,0	53,5	53,5	53,5	52,5	53,0	53,5	53,5			53,5	7,06		8,63		
					14				56,5	59,5	61,5	62,0	62,5	62,5			63,0	63,0		8,24	9,87	
					16						67,5	70,5	74,5	72,0			72,0	72,0		9,41	11,05	
					18						72,5	75,5	79,5	80,5			81,0	81,0		10,59	12,22	
					20						78,0	81,0	85,0	87,0			89,0	89,0		11,77	13,40	
					22						81,5	86,0	90,0	92,5			94,5	94,5		12,94	14,57	
					24						85,0	91,5	95,5	97,5			100,0	100,0		14,12	15,75	
					26						89,0	95,5	100,0	103,0			105,0	105,0		15,30	16,93	
					28						93,0	99,5	105,0	108,0			110,0	110,0		16,47	18,10	
					30						97,0	103,5	109,0	113,0			115,0	115,0		17,65	19,28	

0-312.4-02

Исполн.	Иванова	Провер.	Иванова
Н.конст.	Иванова	Проект.	Иванова
Проб.	Иванова	Исполн.	Иванова
Исполн.	Иванова	Исполн.	Иванова

Плита
шириной 1493 мм
длиной 2650 мм

Стация	Лист	Листов
Р	1	1

УРАЛЬСКИЙ
ПРОМСТРОИТЕЛЬНЫЙ ПРОЕКТ
Формат А3

Имя Наименование, индекс и дата. Возвратить №

<https://zavodjbi.com>

Марка плиты	Верхняя арматура (I)		Нижняя арматура (I)		Расчетная нагрузка в кПа при марке бетона										Расход материалов				Масса ед. кг			
	Класс арматуры, φ, мм	Количество стержней	Класс арматуры	φ, мм	для плит, защемленных на опорах					для плит свободно опертых					Бетон, м³	Верхняя арматура, кг	Нижняя арматура, кг	Итого, кг				
					300	350	400	450	500	300	350	400	450	500								
П27.15-... ВрII(5)Т	5- ВрII	4	ВрII	5	6	17,0	17,0	17,0	17,0	17,0	17,0	17,0	17,0	17,0	17,0	0,53	1,65	2,48	4,13			
					8	24,0	24,0	24,0	24,0	24,0	24,0	24,0	24,0	24,0	24,0					24,0	3,30	4,95
					10	30,5	31,0	31,0	31,0	31,0	30,5	31,0	31,0	31,0	31,0					31,0	4,13	5,78
					12	37,5	37,5	37,5	38,0	38,0	37,5	37,5	37,5	38,0	38,0					38,0	4,95	6,60
					14	43,5	44,0	44,5	44,5	44,5	44,0	44,0	44,5	44,5	44,5					44,5	5,78	7,43
					16		48,0	51,0	51,5	51,5	50,5	50,5	51,0	51,5	51,5					51,5	6,60	8,25
					18			52,0	55,0	58,0	57,0	57,0	57,5	58,0	58,0					58,0	7,43	9,08
					20						63,0	63,5	64,0	64,5	64,5					64,5	8,25	9,91
					22						66,5	68,5	70,5	71,0	71,0					71,0	9,08	10,73
					24						70,5	73,5	77,0	77,5	78,0					78,0	9,91	11,56
					26						74,5	77,5	81,0	83,5	84,5					84,5	10,73	12,38
					28						78,0	81,0	85,0	87,0	89,0					89,0	11,56	13,21
					30						82,0	85,0	89,0	91,0	93,0					93,0	12,38	14,03
П27.15-... ВрII(6)Т	5- ВрII	4	ВрII	6	6	24,5	24,5	24,5	24,5	24,5	24,5	24,5	24,5	24,5	0,53	1,65	3,57	5,22				
					8	33,5	33,5	34,0	34,0	34,0	33,5	33,5	34,0	34,0					34,0	34,0	4,76	6,41
					10	42,5	42,5	43,0	43,0	43,0	42,5	42,5	43,0	43,0					43,0	43,0	5,95	7,60
					12	43,5	48,0	52,0	52,0	52,5	51,0	51,5	52,0	52,0					52,5	52,5	7,14	8,79
					14				55,0	58,0	60,0	60,5	61,0	61,0					61,5	61,5	8,33	9,98
					16						65,5	68,5	69,5	70,0					70,5	70,5	9,52	11,17
					18						71,0	74,0	77,5	79,0					79,0	79,0	10,71	12,36
					20						76,0	79,0	83,0	85,0					87,0	87,0	11,90	13,55
					22						79,5	84,0	88,0	90,0					92,0	92,0	13,09	14,74
					24						83,5	89,0	93,0	95,5					97,5	97,5	14,28	15,93
					26						84,0	94,0	98,5	100,0					102,0	102,0	15,47	17,12
					28						84,0	94,5	103,0	105,0					107,0	107,0	16,66	18,31
					30									104,0					110,0	113,0	17,85	19,50

Имя Наполн Подпись и дата Взам.инв.№

Изм. отд.			Изм. инв. №			0-312.4-03		
И. КОИД.	Лодва	Лодва	И. КОИД.	Лодва	Лодва	Плита шириной 1493 мм длиной 2680мм		
И. КОИД.	Здравенко	Здравенко	И. КОИД.	Здравенко	Здравенко	Студия	Лист	Листов
И. КОИД.	Иванова	Иванова	И. КОИД.	Иванова	Иванова	Р		1
И. КОИД.	Метелькина	Метелькина	И. КОИД.	Метелькина	Метелькина	УРАЛЬСКИЙ ПРОМСТРОИТЕЛЬНЫЙ ПРОЕКТ		
И. КОИД.	Варкаданова	Варкаданова	И. КОИД.	Варкаданова	Варкаданова	Версия 13		

Марка плиты	Верхняя арматура (II)		Нижняя арматура (I)		Расчетная нагрузка в кПа при марке бетона										Расход материалов				Масса ед.				
	Класс арматуры, ф, мм	Кол-во стержней	Класс арматуры	ф, мм	для плит, заземленных на опорах					для плит свободно опертых					бетон, м ³	Верхняя арматура, кг	Нижняя арматура, кг	Итого, кг					
					300	350	400	450	500	300	350	400	450	500									
П28.15-... Вр II (5) Т	5 - Вр II	4	Вр I	5	6	16,0	16,0	16,0	16,0	16,0	16,0	16,0	16,0	16,0	16,0	16,0	16,0	16,0	2,55	4,25	1320		
					8	22,0	22,5	22,5	22,5	22,5	22,0	22,5	22,5	22,5	22,5	22,5	22,5	22,5	22,5	22,5		3,40	5,10
					10	28,5	28,5	29,0	29,0	29,0	28,5	28,5	29,0	29,0	29,0	29,0	29,0	29,0	29,0	29,0		4,25	5,95
					12	35,0	35,0	35,0	35,5	35,5	35,0	35,0	35,0	35,5	35,5	35,5	35,5	35,5	35,5	35,5		5,10	6,80
					14	41,0	41,5	41,5	41,5	42,0	41,0	41,5	41,5	41,5	42,0	42,0	42,0	42,0	42,0	42,0		5,95	7,65
					16		45,0	48,0	48,0	48,0	47,0	47,5	48,0	48,0	48,0	48,0	48,0	48,0	48,0	48,0		6,80	8,50
					18			49,0	51,5	54,5	53,0	53,5	54,0	54,0	54,0	54,5	54,5	54,5	54,5	54,5		7,65	9,35
					20				52,0	54,5	59,0	59,5	60,0	60,5	60,5	60,5	60,5	60,5	60,5	60,5		8,50	10,20
					22						62,5	64,0	66,0	66,5	66,5	66,5	66,5	66,5	66,5	66,5		9,35	11,05
					24							66,0	69,0	72,0	72,5	73,0	73,0	73,0	73,0	73,0		10,20	11,90
					26							69,5	72,5	76,0	78,0	79,0	79,0	79,0	79,0	79,0		11,05	12,75
					28							73,0	76,0	80,0	81,5	83,5	83,5	83,5	83,5	83,5		11,90	13,60
					30							76,5	79,5	83,5	85,5	87,5	87,5	87,5	87,5	87,5		12,75	14,45
П28.15-... Вр II (6) Т	5 - Вр II	4	Вр I	6	6	22,5	22,5	23,0	23,0	23,0	22,5	22,5	23,0	23,0	23,0	23,0	23,0	23,0	3,68	5,38	1320		
					8	31,0	31,5	31,5	31,5	31,5	31,0	31,5	31,5	31,5	31,5	31,5	31,5	31,5	31,5	4,90		6,60	
					10	39,5	40,0	40,0	40,5	40,5	39,5	40,0	40,0	40,5	40,5	40,5	40,5	40,5	40,5	40,5		6,13	7,83
					12	41,0	45,0	48,5	49,0	49,0	48,0	48,5	48,5	49,0	49,0	49,0	49,0	49,0	49,0	49,0		7,35	9,05
					14			49,0	51,5	54,5	56,0	56,5	57,0	57,0	57,5	57,5	57,5	57,5	57,5	57,5		8,58	10,28
					16				52,0	54,5	61,5	64,0	65,0	65,5	66,0	66,0	66,0	66,0	66,0	66,0		9,80	11,50
					18						66,5	69,0	72,5	74,0	74,0	74,0	74,0	74,0	74,0	74,0		11,03	12,73
					20						71,0	74,0	77,5	79,5	81,5	81,5	81,5	81,5	81,5	81,5		12,25	13,95
					22						76,0	79,0	82,5	84,5	86,5	86,5	86,5	86,5	86,5	86,5		13,47	15,17
					24						80,5	83,5	87,5	89,5	91,5	91,5	91,5	91,5	91,5	91,5		14,71	16,41
					26						84,0	88,5	92,0	94,0	96,0	96,0	96,0	96,0	96,0	96,0		15,93	17,63
					28						88,0	91,0	97,0	99,0	101,0	101,0	101,0	101,0	101,0	101,0		17,16	18,86
					30										100,0	104,0	106,0	106,0	106,0	106,0		18,38	20,08

Имя Подпись	Дата	Удостоверение	0-312.4-04		
Имя	Подпись	Дата	Плита шириной 1493 мм длиной 2760 мм		
Имя	Подпись	Дата	Стация	Лист	Листов
Имя	Подпись	Дата	Р	Л	Л
Исполн			УРАЛЬСКИЙ ПРОМСТРОИТЕЛЬНОПРОЕКТИ		

Марка плиты	Верхняя арматура (II)		Нижняя арматура (I)			Расчетная нагрузка в кПа при марке бетона										Расход материалов				Масса ед.		
	Класс арматуры, ф, мм	Количество стержней	Класс арматуры	ф, мм	Количество стержней	для плит, защемленных по четырем сторонам					для плит свободно опертых					Бетон, м³	Верхняя арматура, кг	Нижняя арматура, кг	Итого, кг			
						300	350	400	450	500	300	350	400	450	500							
П30.15-... ВрII(5)Т	5-ВрII	4	ВрII	5	6	13,0	13,0	13,0	13,0	13,0	13,0	13,0	13,0	13,0	13,0	13,0	0,58	1,84	2,75	4,59	1420	
					8	18,5	18,5	18,5	18,5	18,5	18,5	18,5	18,5	18,5	18,5	18,5			18,5	3,67		5,51
					10	23,5	24,0	24,0	24,0	24,0	23,5	24,0	24,0	24,0	24,0	24,0			24,0	4,59		6,42
					12	29,0	29,0	29,5	29,5	29,5	29,0	29,0	29,5	29,5	29,5	29,5			29,5	5,51		7,34
					14	34,5	34,5	35,0	35,0	35,0	34,5	34,5	35,0	35,0	35,0	35,0			35,0	6,42		8,26
					16	35,0	38,5	40,0	40,0	40,5	39,5	40,0	40,0	40,0	40,0	40,5			40,5	7,34		9,18
					18			41,5	44,0	45,5	44,5	45,0	45,5	45,5	45,5	45,5			45,5	8,26		10,10
					20					46,5	49,5	50,0	50,5	51,0	51,0	51,0			51,0	9,18		11,01
					22						52,5	54,0	55,5	56,0	56,0	56,0			56,0	10,10		11,94
					24							55,5	58,0	61,0	61,0	61,5			61,5	11,01		12,85
					26							58,5	61,0	64,0	66,0	66,5			66,5	11,93		13,77
					28							61,5	64,0	67,5	69,0	70,5			70,5	12,85		14,69
30							64,5	67,5	70,5	72,0	73,5	73,5	13,77	15,60								
П30.15-... ВрII(6)Т	5-ВрII	4	ВрII	6	6	18,5	19,0	19,0	19,0	19,0	18,5	19,0	19,0	19,0	19,0	0,58	1,84	3,97	5,81	1420		
					8	26,0	26,0	26,5	26,5	26,5	26,0	26,0	26,5	26,5	26,5			26,5	5,29		7,13	
					10	33,0	33,5	33,5	33,5	34,0	33,0	33,5	33,5	33,5	34,0			34,0	6,62		8,45	
					12	35,0	38,5	41,0	41,0	41,0	40,0	40,5	41,0	41,0	41,0			41,0	7,94		9,77	
					14			41,5	44,0	46,5	47,0	47,5	48,0	48,0	48,5			48,5	9,26		11,10	
					16						51,5	54,0	55,0	55,0	55,5			55,5	10,58		12,42	
					18						56,0	58,5	61,5	62,5	62,5			62,5	11,91		13,74	
					20						60,0	62,5	65,5	67,0	68,5			68,5	13,23		15,07	
					22						64,0	66,5	69,5	71,5	73,0			73,0	14,56		16,40	
					24							68,0	70,5	73,5	75,5			77,0	77,0		15,88	17,74
					26							72,0	74,5	78,0	79,5			81,5	81,5		17,20	19,04
					28							73,5	78,5	82,0	83,5			85,5	85,5		18,52	20,36
30									86,0	87,5	89,5	89,5	19,85	21,68								

0-312.4-05

Исполн	Измачинко	10/2583
И контр	Лобова	
Инженер	Степанченко	
Инж. гр	Иванова	
Проб.	Мегановича	
Исполн	Борисович	

Плита шириной 1493 мм длиной 2920 мм

Стация	Лист	Листов
Р		1

УРАЛЬСКИЙ ПРОМСТРОЙНИЙ ПРОЕКТ

Марка плиты	Верхняя арматура (I)		Нижняя арматура (I)		Расчетная нагрузка в кПа при марке бетона										Расход материалов				Масса ед.							
	Класс арматуры, φ, мм	Количество стержней	Класс арматуры	φ, мм	Количество стержней	для плит, защищенных сверху					для плит свободно опертых					бетон, м³	Верхняя арматура, кг	Нижняя арматура, кг		Итого, кг						
						300	350	400	450	500	300	350	400	450	500											
Л31.15-... ВрII(5)Т	5-ВрII	4	ВрII	5	6	11,0	11,5	11,5	11,5	11,5	11,0	11,5	11,5	11,5	11,5	0,61	1,93	2,89	4,82	1490						
					8	16,0	16,0	16,5	16,5	16,5	16,0	16,0	16,5	16,5	16,5			3,06	5,78							
					10	21,0	21,0	21,0	21,5	21,5	21,0	21,0	21,0	21,5	21,5			4,02	6,75							
					12	26,0	26,0	26,0	26,0	26,5	26,0	26,0	26,0	26,0	26,5			5,78	7,71							
					14	30,5	31,0	31,0	31,0	31,0	30,5	31,0	31,0	31,0	31,0			6,75	8,68							
					16	31,5	34,5	36,0	36,0	36,0	35,5	35,5	36,0	36,0	36,0			7,71	9,64							
					18			37,5	39,5	41,0	40,0	40,5	40,5	40,5	41,0			8,68	10,60							
					20					42,0	44,0	45,0	45,0	45,5	45,5			9,64	11,57							
					22						47,0	48,5	50,0	50,0	50,5			10,60	12,53							
					24							50,0	52,0	54,5	55,0			55,0	11,57		13,50					
					26								52,5	55,0	57,5			59,0	60,0		12,53	14,46				
					28									55,5	57,5			60,5	62,0		63,5	13,50	15,42			
					30										58,0			60,5	63,0		64,5	66,0	14,46	16,39		
Л31.15-... ВрII(6)Т	5-ВрII	4	ВрII	6	6	16,5	16,5	16,5	16,5	16,5	16,5	16,5	16,5	16,5	0,61	1,93	4,17	6,10	1490							
					8	23,0	23,0	23,5	23,5	23,5	23,0	23,0	23,5	23,5			23,5	5,56		7,49						
					10	29,5	29,5	30,0	30,0	30,0	29,5	29,5	30,0	30,0			30,0	6,95		8,89						
					12	31,5	34,5	36,5	36,5	36,5	36,0	36,0	36,5	36,5			36,5	8,34		10,27						
					14			37,5	39,5	42,0	42,0	42,5	43,0	43,0			43,0	9,73		11,66						
					16						46,0	48,5	49,0	49,5			49,5	11,12		13,05						
					18							50,0	52,0	55,0			56,0	56,0		12,51	14,44					
					20								53,5	56,0			58,5	60,0		61,5	13,90	15,83				
					22									57,5			59,5	62,5		64,0	65,5	15,29	17,22			
					24												61,0	63,5		66,0	67,5	69,0	16,68	18,60		
					26													64,5		67,0	70,0	71,5	73,0	18,07	19,99	
					28															68,0	70,5	73,5	75,0	76,5	19,46	21,38
					30																77,0	79,0	80,5	20,85	22,77	

Исполн	Зарядина	И.И.
Проб.	Мезятов	И.И.
Руковод.	Иванова	И.И.
Гл. инст.	Овчинко	И.И.
И. контр.	Лодва	И.И.
И. отд.	Данильченко	И.И.

0-312.4-06

Плита
шириной 1493 мм
длиной 3130 мм

Стадия	Лист	Листов
Р		1
УРАЛЬСКИЙ ПРОМСТРОИПРОЕКТ		

Марка плиты	Верхняя арматура (В)		Нижняя арматура (Г)		Расчетная нагрузка в кПа при марке бетона										Расход материалов				Масса ед., кг		
	Класс арматуры, ф, мм	Количество стержней	Класс арматуры	ф, мм	Количество стержней	для плит, защемленных на опорах					для плит свободно опертых					Бетон, м³	Верхняя арматура, кг	Нижняя арматура, кг		Итого, кг	
						300	350	400	450	500	300	350	400	450	500						
П33.15-... ВрII(5)Т	5-ВрII	4	ВрII	5	6	10,0	10,0	10,0	10,0	10,0	10,0	10,0	10,0	10,0	10,0	0,64	2,02	3,03	5,05	15,70	
					8	14,5	14,5	14,5	14,5	14,5	14,5	14,5	14,5	14,5	14,5			14,5	4,04		6,06
					10	18,5	19,0	19,0	19,0	19,0	19,0	18,5	19,0	19,0	19,0			19,0	5,05		7,07
					12	23,0	23,0	23,5	23,5	23,5	23,5	23,0	23,0	23,5	23,5			23,5	6,06		8,08
					14	27,5	27,5	27,5	28,0	28,0	27,5	27,5	27,5	28,0	28,0			28,0	7,07		9,09
					16	28,5	31,5	32,0	32,0	32,5	31,5	32,0	32,0	32,0	32,0			32,5	8,08		10,10
					18			34,0	36,0	36,5	36,0	36,0	36,5	36,5	36,5			36,5	9,09		11,11
					20					38,0	39,5	40,5	40,5	41,0	41,0			41,0	10,10		12,12
					22						42,0	43,5	45,0	45,0	45,5			45,5	11,11		13,13
					24						45,0	46,5	49,0	49,5	49,5			49,5	12,12		14,14
					26							47,5	49,5	52,0	53,0			54,0	13,13		15,15
					28							50,0	52,0	54,5	55,5			57,0	14,14		16,16
30							52,0	54,5	57,0	58,0	59,5	15,15	17,17								
П33.15-... ВрII(6)Т	5-ВрII	4	ВрII	6	6	14,5	14,5	14,5	15,0	15,0	14,5	14,5	14,5	15,0	15,0	0,64	2,02	4,37	6,39	15,70	
					8	20,5	20,5	21,0	21,0	21,0	20,5	20,5	21,0	21,0	21,0			21,0	5,83		7,85
					10	26,5	26,5	27,0	27,0	27,0	26,5	26,5	27,0	27,0	27,0			27,0	7,28		9,30
					12	28,5	31,5	32,5	33,0	33,0	32,0	32,5	32,5	33,0	33,0			33,0	8,74		10,76
					14			34,0	36,0	38,0	38,0	38,0	38,5	38,5	39,0			39,0	10,19		12,21
					16						41,5	43,5	44,0	44,5	44,5			44,5	11,65		13,67
					18						45,0	47,0	49,5	50,0	50,5			50,5	13,11		15,13
					20						48,5	50,5	53,0	54,0	55,5			55,5	14,56		16,58
					22						51,5	53,5	56,0	57,5	59,0			59,0	16,02		18,04
					24						55,0	57,0	59,5	61,0	62,5			62,5	17,48		19,50
					26						58,0	60,5	63,0	64,5	66,0			66,0	18,93		20,95
					28						61,5	63,5	66,5	67,5	69,0			69,0	20,39		22,41
30									69,5	71,0	72,5	21,84	23,87								

Имя, Подпись, Подпись и дата, Возм. инв. №

Нач. отд.	Иванченко	Март	2015г.	0-312.4-07		
Ч. контр.	Лодова	Март		Стация	Лист	Листов
Гл. констр.	Варченко	04.07.15		Р		1
Инж.пр.	Иванова			Плита шириной 1493 мм длиной 3600 мм		
Пров.	Мегаломина			УРАЛЬСКИЕ ПРОЕКТОРНО-ИЗЫСКАТЕЛЬСКИЕ ПРОЕКТ		
Исполн.	Берковаева	Тыгуц		Копировал 19768 14 формат А3		

<https://zavodjbi.com/>

Марка плиты	Верхняя арматура (II)		Нижняя арматура (I)		Расчетная нагрузка в мПа при марке бетона										Расход материалов				Масса ед кг				
	Класс арматуры, φ, мм	Количество стержней	Класс арматуры	φ, мм	Количество стержней	для плит, заземленных на опорах					для плит свободно опертых					бетон, м³	бетонная арматура, кг	нижняя арматура, кг		Итого, кг			
						300	350	400	450	500	300	350	400	450	500								
П36.15-... Вр II (5) Т	5-Вр II	4	Вр II	5	6	7,5	7,5	7,5	7,5	7,5	7,5	7,5	7,5	7,5	7,5	0,70	2,21	3,31	5,51	1710			
					8	11,5	11,5	11,5	11,5	11,5	11,5	11,5	11,5	11,5	11,5			11,5	4,41		6,62		
					10	15,0	15,0	15,0	15,0	15,0	15,0	15,0	15,0	15,0	15,0			15,0	5,51		7,72		
					12	18,5	18,5	19,0	19,0	19,0	18,5	18,5	19,0	19,0	19,0			19,0	6,62		8,82		
					14	22,0	22,5	22,5	22,5	22,5	22,0	22,5	22,5	22,5	22,5			22,5	7,72		9,92		
					16	23,5	26,0	26,0	26,0	26,5	25,5	26,0	26,0	26,0	26,0			26,5	8,82		11,03		
					18			28,5	30,0	30,0	29,0	29,5	29,5	30,0	30,0			30,0	9,92		12,13		
					20					31,5	32,5	33,0	33,0	33,5	33,5			33,5	11,03		13,23		
					22						34,5	35,5	36,5	37,0	37,0			37,0	12,13		14,34		
					24							36,5	38,5	40,0	40,5			40,5	13,23		15,44		
					26								38,5	40,5	42,5			43,5	44,0		14,33	16,54	
					28									41,0	42,5			44,5	45,5		47,0	15,44	17,64
					30										43,0			44,5	46,5		48,0	49,0	16,54
П36.15-... Вр II (6) Т	5-Вр II	4	Вр II	6	6	11,5	11,5	11,5	11,5	11,5	11,5	11,5	11,5	11,5	11,5	0,70	2,21	4,77	6,97	1710			
					8	16,5	16,5	16,5	16,5	17,0	16,5	16,5	16,5	16,5	16,5			17,0	6,36		8,56		
					10	21,5	21,5	21,5	21,5	22,0	21,5	21,5	21,5	21,5	21,5			22,0	7,95		10,15		
					12	23,5	26,0	26,5	26,5	27,0	26,0	26,5	26,5	26,5	26,5			27,0	9,54		11,74		
					14			28,5	30,0	31,5	31,0	31,0	31,5	31,5	31,5			31,5	11,13		13,33		
					16						34,0	35,5	36,0	36,5	36,5			36,5	12,72		14,92		
					18						37,0	38,5	40,5	41,0	41,5			41,5	14,31		16,51		
					20						39,5	41,5	43,5	44,5	45,5			45,5	15,90		18,10		
					22						42,5	44,0	46,0	47,5	48,5			48,5	17,49		19,70		
					24						45,0	47,0	49,0	50,0	51,5			51,5	19,07		21,28		
					26						47,5	49,5	52,0	53,0	54,0			54,0	20,66		22,87		
					28						50,5	52,5	54,5	56,0	57,0			57,0	22,25		24,46		
					30									57,5	58,5			60,0	23,84		26,05		

Инв. № подл. Подпись и дата. Взам. инв. №

Нач. отд.	Лавильченко	№	200583
Ч. контр.	Лаврова	№	
Гл. ч. контр.	Сварченко	№	
Ин. гр.	Иванова	№	
Проб.	Метелишина	№	
Исполн.	Зеркова	№	

0-312.4-08

Плита
шириной 1493 мм
длиной 3580 мм

Стандия	Лист	Листов
Р		1

УРАЛСКИЕ ПРОМЫШЛЕННЫЕ ПРОЕКТЫ
Формат А3

Марка плиты	Верхняя арматура (II)		Нижняя арматура (I)		Расчетная нагрузка в кПа при марке бетона										Расход материалов				Масса ед.		
	Класс арматуры, ф, мм	Количество стержней	Класс арматуры	Ф, мм	для плит, защемленных на опорах					для плит свободно опертых					Бетон м³	Верхняя арматура, кг	Нижняя арматура, кг	Итого, кг			
					300	350	400	450	500	300	350	400	450	500							
П39.15-... ВрII(с)Т	5-ВрII	4	ВрII	5	6	6,0	6,0	6,0	6,0	6,0	6,0	6,0	6,0	6,0	6,0	0,76	2,39	3,59	5,98	1850	
					8	9,0	9,0	9,0	9,0	9,0	9,0	9,0	9,0	9,0	9,0			9,0	4,78		7,17
					10	12,0	12,0	12,0	12,0	12,5	12,0	12,0	12,0	12,0	12,5			12,5	5,98		8,37
					12	15,0	15,0	15,5	15,5	15,5	15,0	15,0	15,5	15,5	15,5			7,17	9,56		
					14	18,0	18,5	18,5	18,5	18,5	18,0	18,5	18,5	18,5	18,5			8,37	10,76		
					16	20,0	21,5	21,5	21,5	21,5	21,0	21,5	21,5	21,5	21,5			9,56	11,95		
					18		22,0	24,0	24,5	24,5	24,0	24,5	24,5	24,5	24,5			10,76	13,15		
					20			25,5	26,5	27,0	27,5	27,5	27,5	27,5	28,0			11,95	14,34		
					22					28,5	29,5	30,5	30,5	31,0	13,15			15,54			
					24					30,5	32,0	33,5	33,5	34,0	14,34			16,73			
					26					32,0	33,5	35,5	36,5	37,0	15,54			17,98			
					28					34,0	35,5	37,0	38,0	39,0	16,73			19,12			
					30					35,5	37,0	39,0	40,0	41,0	17,93			20,32			
П39.15-... ВрII(с)Т	5-ВрII	4	ВрII	6	6	9,0	9,0	9,0	9,5	9,5	9,0	9,0	9,0	9,5	9,5	0,76	2,39	5,17	7,56	1850	
					8	13,5	13,5	13,5	13,5	13,5	13,5	13,5	13,5	13,5	13,5			6,89	9,28		
					10	17,5	17,5	17,5	18,0	18,0	17,5	17,5	17,5	18,0	18,0			8,61	11,00		
					12	20,0	21,5	22,0	22,0	22,0	21,5	21,5	22,0	22,0	22,0			10,34	12,73		
					14		22,0	24,0	25,5	26,0	25,5	26,0	26,0	26,0	26,0			12,06	14,45		
					16				26,5	28,0	29,5	30,0	30,0	30,5	13,78			16,17			
					18					30,5	32,0	33,5	34,5	34,5	15,50			17,89			
					20					33,0	34,5	36,0	37,0	38,0	17,23			19,62			
					22					35,0	36,5	38,5	39,5	40,5	18,95			21,34			
					24					37,5	39,0	41,0	42,0	43,0	20,67			23,06			
					26					40,0	41,5	43,0	44,0	45,0	22,40			24,79			
					28					42,0	43,5	45,5	46,5	47,5	24,12			26,51			
					30								48,0	49,0	50,0			25,84	28,23		

0-312 4-09

Исполн.	Беркова	Иванова	Механичкин	Проб.	Иванова	Иванова	Иванова	Иванова
Исполн.	Беркова	Иванова	Механичкин	Проб.	Иванова	Иванова	Иванова	Иванова

Плита шириной 1493 мм длиной 3880 мм

Студия	Лист	Листов
Р	1	1

УРАЛЬСКИЙ ПРОМЫШЛЕННЫЙ ПРОЕКТ

Марка плиты	Верхняя арматура (I)		Нижняя арматура (II)			Расчетная нагрузка в кПа при марке бетона										Расход материалов				Масса ед., кг			
	Класс арматуры, Ø, мм	Количество стержней	Класс арматуры	Ø, мм	Количество стержней	для плит, заземленных на опорах					для плит свободной опертых					бетон, №	Верхняя арматура, кг	Нижняя арматура, кг	Итого, кг				
						300	350	400	450	500	300	350	400	450	500								
П42.15-... Оп19Т	5-кп1	4	кп1	5	8	7,0	7,0	7,0	7,0	7,0	7,0	7,0	7,0	7,0	7,0	7,0	7,0	7,0	5,15	7,72	2000		
					10	10,0	10,0	10,0	10,0	10,0	10,0	10,0	10,0	10,0	10,0	10,0	10,0	10,0	10,0	6,44		9,01	
					12	12,5	12,5	12,5	12,5	12,5	12,5	12,5	12,5	12,5	12,5	12,5	12,5	12,5	12,5	12,5		7,72	10,30
					14	15,0	15,0	15,0	15,5	15,5	15,5	15,5	15,5	15,5	15,5	15,5	15,5	15,5	15,5	15,5		9,01	11,59
					16	17,0	17,5	18,0	18,0	18,0	17,5	17,5	18,0	18,0	18,0	18,0	18,0	18,0	18,0	18,0		10,30	12,87
					18		19,0	20,5	20,5	20,5	20,0	20,5	20,5	20,5	20,5	20,5	20,5	20,5	20,5	20,5		11,59	14,16
					20				21,5	23,0	22,5	23,0	23,0	23,0	23,0	23,0	23,0	23,0	23,0	23,0		12,87	15,45
					22						24,0	24,5	25,5	26,0	26,0	26,0	26,0	26,0	26,0	26,0		14,16	16,73
					24								25,5	26,5	28,0	28,5	28,5	28,5	28,5	28,5		15,45	18,02
					26									27,0	28,0	29,5	30,5	31,0	31,0	31,0		16,74	19,31
28										28,5	29,5	31,0	32,0	33,0	33,0	18,02	20,60						
30											30,0	31,0	33,0	33,5	34,5	19,31	21,89						
П42.15-... Оп19Т	5-кп1	4	кп1	6	6	7,5	7,5	7,5	7,5	7,5	7,5	7,5	7,5	7,5	7,5	7,5	7,5	5,57	8,14				
					8	11,0	11,0	11,0	11,0	11,0	11,0	11,0	11,0	11,0	11,0	11,0	11,0	11,0	11,0	7,42	10,00		
					10	14,5	14,5	14,5	14,5	14,5	14,5	14,5	14,5	14,5	14,5	14,5	14,5	14,5	14,5	9,28	11,85		
					12	17,0	18,0	18,0	18,5	18,5	18,0	18,0	18,0	18,0	18,5	18,5	18,5	18,5	18,5	18,5	11,14	13,71	
					14		19,0	20,5	21,5	22,0	21,5	21,5	21,5	21,5	22,0	22,0	22,0	22,0	22,0	22,0	12,89	15,57	
					16					23,0	23,5	24,5	25,0	25,5	25,5	25,5	25,5	25,5	25,5	25,5	14,65	17,42	
					18								25,5	27,0	28,5	29,0	29,0	29,0	29,0	29,0	16,40	19,20	
					20									27,5	29,0	30,5	31,0	32,0	32,0	32,0	18,16	21,13	
					22										29,5	31,0	32,5	33,0	34,0	34,0	20,02	22,99	
					24											31,5	33,0	34,5	35,5	36,0	21,89	24,85	
					26												33,5	35,0	36,5	37,5	38,0	23,74	26,70
					28													35,5	37,0	38,5	39,5	40,0	25,60
30														40,5	41,5	42,0	27,46	30,41					

0-312.4-10

Изд. отд.	Личильченко	И.И. Сидоров
И. констр.	Аздова	В.В. Сидоров
И. конста.	Обарченко	С.С. Сидоров
Дир. гр.	Иванова	В.В. Сидоров
Прод.	Мухоморова	И.И. Сидоров
Исполн.	Мухоморова	И.И. Сидоров

Листа
шириной 1493 мм
длиной 4180 мм

Страница	Лист	Листов
Р	1	1

УРАЛЬСКИЙ
ПРОМЫСЛЕННЫЙ ПРОЕКТ
Формат А3

Марка плит	Верхняя арматура (I)		Нижняя арматура (I)			Расчетная нагрузка в кПа при марке бетона										Расход материалов				Масса ед. кг
	Класс арматуры, φ, мм	Кол-во стержней	Класс арматуры	φ, мм	Кол-во стержней	для плит, защемленных по трем					для плит свободно опертых					бетон, м³	Верхняя арматура, кг	Нижняя арматура, кг	Итого, кг	
						300	350	400	450	500	300	350	400	450	500					
П43.15-... Врп(5)Т	5-ВрI	4	ВрI	5	6	4,0	4,0	4,0	4,0	4,0	4,0	4,0	4,0	4,0	4,0	0,84	2,62	19,68	22,31	2030
					8	6,5	6,5	7,0	7,0	7,0	6,5	6,5	7,0	7,0	7,0					
					10	9,0	9,5	9,5	9,5	9,5	9,0	9,5	9,5	9,5	9,5					
					12	12,0	12,0	12,0	12,0	12,0	12,0	12,0	12,0	12,0	12,0					
					14	14,5	14,5	14,5	14,5	14,5	14,5	14,5	14,5	14,5	14,5					
					16	16,5	17,0	17,0	17,0	17,0	16,5	17,0	17,0	17,0	17,0					
					18		18,0	19,5	19,5	19,5	19,0	19,5	19,5	19,5	19,5					
					20				21,0	22,0	21,5	22,0	22,0	22,0	22,0					
					22						23,0	23,5	24,5	24,5	24,5					
					24						24,5	25,5	27,0	27,0	27,0					
					26						26,0	27,0	28,5	29,0	29,5					
					28						27,0	28,5	30,0	30,5	31,5					
					30						28,5	30,0	31,5	32,0	33,0					
П43.15-... Врп(6)Т	5-ВрI	4	ВрI	6	6	7,0	7,0	7,0	7,0	7,0	7,0	7,0	7,0	7,0	0,84	2,62	19,68	22,31	2030	
					8	10,5	10,5	10,5	10,5	10,5	10,5	10,5	10,5	10,5						10,5
					10	13,5	14,0	14,0	14,0	14,0	13,5	14,0	14,0	14,0						14,0
					12	16,5	17,0	17,5	17,5	17,5	17,0	17,0	17,5	17,5						17,5
					14		18,0	19,5	21,0	21,0	20,5	20,5	20,5	21,0						21,0
					16					22,0	22,5	23,5	24,0	24,0						24,5
					18						24,5	25,5	27,0	27,5						27,5
					20						26,5	27,5	29,0	30,0						30,5
					22						28,5	29,5	31,0	32,0						32,5
					24						30,0	31,5	33,0	34,0						34,5
					26						32,0	33,5	35,0	35,5						36,5
					28						34,0	35,0	37,0	37,5						38,5
					30								38,5	39,5						40,5

0-312.4-11

Имя, Подпись, Дата, Взаим. №

Маш. отд.	Измальченко	И.И. С. 2020
И. контр.	Ильина	И.И. С. 2020
Гл. инж.	Иванова	И.И. С. 2020
Пров.	Иванова	И.И. С. 2020
Исполн.	Иванова	И.И. С. 2020

Плита шириной 493 мм длиной 4260 мм

Стация	Лист	Листов
Р		1

УРАЛЬСКИЙ ПРОМСТРОИПРОЕКТ

вариант 13

Марка плиты	Верхняя арматура (I)		Нижняя арматура (I)		Расчетная нагрузка в кПа при марке бетона										Расход материалов				Масса ед. кг				
	Класс арматуры, ф, мм	Количество стержней	Класс арматуры	ф, мм	для плит, защемленных на опорах					для плит свободно опертых					бетон, м³	верхняя арматура, кг	нижняя арматура, кг	Итого, кг					
					300	350	400	450	500	300	350	400	450	500									
П45.15-... ВрII(5)Т	5 ВрII	4	ВрI	5	6	3,5	3,5	3,5	3,5	3,5	3,5	3,5	3,5	3,5	3,5	3,5	0,88	2,76	4,14	6,90	2140		
					8	5,5	5,5	5,5	5,5	5,5	5,5	5,5	5,5	5,5	5,5	5,5			5,5	5,5		5,52	8,28
					10	8,0	8,0	8,0	8,0	8,0	8,0	8,0	8,0	8,0	8,0	8,0			8,0	8,0		6,90	9,66
					12	10,0	10,5	10,5	10,5	10,5	10,5	10,0	10,5	10,5	10,5	10,5			10,5	10,5		8,28	11,04
					14	12,5	12,5	12,5	12,5	13,0	12,5	12,5	12,5	12,5	12,5	13,0			13,0	13,0		9,66	12,42
					16	14,5	15,0	15,0	15,0	15,0	14,5	15,0	15,0	15,0	15,0	15,0			15,0	15,0		11,04	13,80
					18	15,0	16,5	17,0	17,5	17,5	17,0	17,0	17,0	17,5	17,5	17,5			17,5	17,5		12,42	15,18
					20			17,5	18,5	19,5	19,0	19,5	19,5	19,5	19,5	19,5			19,5	19,5		13,80	16,56
					22						20,0	21,0	21,5	21,5	22,0	22,0			22,0	22,0		15,18	17,94
					24						21,5	22,5	24,0	24,0	24,0	24,0			24,0	24,0		16,56	19,32
					26						23,0	24,0	25,0	26,0	26,5	26,5			26,5	26,5		17,94	20,70
					28						24,0	25,0	26,5	27,0	28,0	28,0			28,0	28,0		19,32	22,08
					30						25,5	26,5	28,0	28,5	29,5	29,5			29,5	29,5		20,70	23,46
П45.15-... ВрII(6)Т	5 ВрII	4	ВрI	6	6	6,0	6,0	6,0	6,0	6,0	6,0	6,0	6,0	6,0	6,0	0,88	2,76	5,97	8,73	2140			
					8	9,0	9,0	9,0	9,0	9,0	9,0	9,0	9,0	9,0	9,0			9,0	9,0		7,96	10,72	
					10	12,0	12,0	12,0	12,0	12,5	12,0	12,0	12,0	12,0	12,5			12,5	12,5		9,95	12,71	
					12	15,0	15,0	15,5	15,5	15,5	15,0	15,0	15,5	15,5	15,5			15,5	15,5		11,93	14,69	
					14		16,5	17,5	18,5	18,5	18,0	18,0	18,5	18,5	18,5			18,5	18,5		13,92	16,68	
					16			18,0	19,0	19,5	20,0	21,0	21,5	21,5	21,5			21,5	21,5		15,91	18,67	
					18					20,0	21,5	22,5	24,0	24,5	24,5			24,5	24,5		17,90	20,66	
					20						23,5	24,5	26,0	26,5	27,0			27,0	27,0		19,89	22,65	
					22						25,0	26,0	27,5	28,0	29,0			29,0	29,0		21,88	24,64	
					24						27,0	28,0	29,5	30,0	30,5			30,5	30,5		23,87	26,63	
					26						28,5	29,5	31,0	32,0	32,5			32,5	32,5		25,86	28,62	
					28						30,0	31,5	33,0	33,5	34,5			34,5	34,5		27,85	30,61	
					30									34,5	35,5			36,0	36,0		29,84	32,60	

Инв. №подл. Подпись и дата. Взам. инв. №

Изм. от		Канальченко	Дата	0-312.4-12
И. монтр.		Аодэва		
Гл. констр.		Бадарченко		
Дир. гр.		Иванова		
Проб.		Механичина		
Исполн.		Сергеев		

Плита шириной 1493 мм длиной 4480 мм

Стадия	Лист	Листов
Р		1

УРАЛЬСКИЙ ПРОМСТРОИТЕЛЬНЫЙ ПРОЕКТ

<https://zavodjbi.com>

Марка плиты	Верхняя арматура (II)		Нижняя арматура (I)		Расчетная нагрузка в кПа при марке бетона										Расход материалов				Масса ед. кг		
	Класс арматуры, φ, мм	Количество стержней	Класс арматуры	φ, мм	для плит, защемленных по периметру					для плит свободно опертых					бетон, м³	Верхняя арматура, кг	Нижняя арматура, кг	Итого, кг			
					300	350	400	450	500	300	350	400	450	500							
П48.15-... Вр II (з)Т	5-Вр II	4	Вр I	5	6	2,5	2,5	2,5	2,5	2,5	2,5	2,5	2,5	2,5	2,5	2,5	0,94	2,94	5,16	8,10	2280
					8	4,5	4,5	4,5	4,5	4,5	4,5	4,5	4,5	4,5	4,5	4,5			5,89	8,83	
					10	6,5	6,5	6,5	6,5	6,5	6,5	6,5	6,5	6,5	6,5	6,5			7,36	10,31	
					12	8,5	8,5	8,5	8,5	8,5	8,5	8,5	8,5	8,5	8,5	8,5			8,83	11,78	
					14	10,5	10,5	10,5	10,5	10,5	10,5	10,5	10,5	10,5	10,5	10,5			10,31	13,25	
					16	12,5	12,5	12,5	12,5	12,5	12,5	12,5	12,5	12,5	12,5	12,5			11,78	14,72	
					18	13,0	14,0	14,5	14,5	14,5	14,5	14,5	14,5	14,5	14,5	14,5			13,25	16,19	
					20			15,5	16,5	16,5	16,0	16,5	16,5	16,5	16,5	16,5			14,72	17,67	
					22					17,0	17,0	18,0	18,5	18,5	18,5	18,5			16,19	19,13	
					24					17,5	18,5	19,0	20,5	20,5	20,5	20,5			17,67	20,61	
					26						19,5	20,5	21,5	22,0	22,5	22,5			19,14	22,08	
					28							20,5	21,5	22,5	23,5	24,0			20,61	23,56	
					30								21,5	22,5	24,0	24,5			25,0	22,08	
П48.15-... Вр II (г)Т	5-Вр II	4	Вр I	6	6	4,5	4,5	4,5	4,5	4,5	4,5	4,5	4,5	4,5	4,5	0,94	2,94	6,37	9,31	2280	
					8	7,5	7,5	7,5	7,5	7,5	7,5	7,5	7,5	7,5	7,5			7,5	8,49		11,43
					10	10,0	10,0	10,0	10,0	10,0	10,0	10,0	10,0	10,0	10,0			10,0	10,61		13,56
					12	12,5	12,5	13,0	13,0	13,0	12,5	12,5	13,0	13,0	13,0			12,73	15,68		
					14	13,0	14,0	15,5	15,5	15,5	15,0	15,5	15,5	15,5	15,5			14,86	17,8		
					16				16,5	17,0	17,0	17,5	18,0	18,5	18,5			16,98	19,92		
					18					17,5	18,5	19,5	20,5	21,0	21,0			19,10	22,05		
					20						20,0	21,0	22,0	22,5	23,0			21,22	24,17		
					22						21,5	22,5	23,5	24,0	25,0			23,34	26,28		
					24						23,0	24,0	25,0	26,0	26,5			25,47	28,41		
					26						24,5	25,5	26,5	27,5	28,0			27,59	30,53		
					28						26,0	27,0	28,0	29,0	29,5			29,71	32,66		
					30								29,5	30,5	31,0			31,83	34,78		

Изм. №			0-312.4-13		
И. И. МОНТ.	И. И. ИВОВА	И. И. ИВОВА	И. И. ИВОВА	И. И. ИВОВА	И. И. ИВОВА
П. И. КОСТА	С. И. ЗАРЧЕНКО	С. И. ЗАРЧЕНКО	С. И. ЗАРЧЕНКО	С. И. ЗАРЧЕНКО	С. И. ЗАРЧЕНКО
П. И. КОСТА	И. И. ИВОВА	И. И. ИВОВА	И. И. ИВОВА	И. И. ИВОВА	И. И. ИВОВА
П. И. КОСТА	М. И. МЕХОЛОВА	М. И. МЕХОЛОВА	М. И. МЕХОЛОВА	М. И. МЕХОЛОВА	М. И. МЕХОЛОВА
П. И. КОСТА	И. И. ИВОВА	И. И. ИВОВА	И. И. ИВОВА	И. И. ИВОВА	И. И. ИВОВА

Плита
шириной 1493 мм
длиной 4780 мм

Стация	Лист	Листов
Р	1	1

УРАЛЬСКИЙ
ПРОМСТРОЙНИЙ ПРОЕКТ

<https://zavodjbi>

Марка плиты	Верхняя арматура (I)		Нижняя арматура (I)			Расчетная нагрузка в кПа при марке бетона										Расход материалов				Масса ед., кг		
	Класс арматуры, ф, мм	Количество стержней	Класс арматуры	Ф, мм	Количество стержней	для плит, защемленных по периметру					для плит свободно опертых					Бетон, м³	Верхняя арматура, кг	Нижняя арматура, кг	Итого, кг			
						300	350	400	450	500	300	350	400	450	500							
П51.15-... ВрII(5)Т	5-ВрII	4	ВрII	5	6	1,5	1,5	1,5	1,5	1,5	1,5	1,5	1,5	1,5	1,5	1,5	1,00	3,13	4,70	7,83	2430	
					8	3,5	3,5	3,5	3,5	3,5	3,5	3,5	3,5	3,5	3,5	3,5			3,5	6,26		9,39
					10	5,0	5,5	5,5	5,5	5,5	5,0	5,5	5,5	5,5	5,5	5,5			5,5	7,82		10,95
					12	7,0	7,0	7,0	7,0	7,0	7,0	7,0	7,0	7,0	7,0	7,0			7,0	9,39		12,52
					14	8,5	9,0	9,0	9,0	9,0	8,5	9,0	9,0	9,0	9,0	9,0			9,0	10,95		14,08
					16	10,5	10,5	10,5	10,5	10,5	10,5	10,5	10,5	10,5	10,5	10,5			10,5	12,52		15,65
					18	11,5	12,5	12,5	12,5	12,5	12,0	12,5	12,5	12,5	12,5	12,5			12,5	14,08		17,21
					20			13,5	14,0	14,5	13,5	14,0	14,0	14,0	14,0	14,5			14,5	15,65		18,78
					22				14,5	14,5	14,5	15,0	16,0	16,0	16,0	16,0			16,0	17,21		20,34
					24					15,0	15,5	16,5	17,5	17,5	17,5	17,5			17,5	18,78		21,90
					26						16,5	17,5	18,5	19,0	19,5	19,5			19,5	20,34		23,47
					28							17,5	18,5	19,5	20,0	20,5			20,5	21,90		25,03
					30								18,5	19,5	20,5	21,0			21,5	22,47		26,60
П51.15-... ВрII(6)Т	5-ВрII	4	ВрII	6	6	3,5	3,5	3,5	3,5	3,5	3,5	3,5	3,5	3,5	3,5	1,00	3,13	6,77	9,90	2430		
					8	6,0	6,0	6,0	6,0	6,0	6,0	6,0	6,0	6,0	6,0			6,0	9,02		12,15	
					10	8,5	8,5	8,5	8,5	8,5	8,5	8,5	8,5	8,5	8,5			8,5	11,28		14,41	
					12	10,5	11,0	11,0	11,0	11,0	10,5	11,0	11,0	11,0	11,0			11,0	13,53		16,66	
					14	11,5	12,5	13,0	13,5	13,5	13,0	13,0	13,0	13,5	13,5			13,5	15,79		18,92	
					16			13,5	14,5	15,0	14,5	15,0	15,5	15,5	15,5			15,5	18,04		21,17	
					18						16,0	16,5	17,5	18,0	18,0			18,0	20,30		23,43	
					20						17,0	18,0	19,0	19,5	20,0			20,0	22,56		25,68	
					22						18,5	19,0	20,5	21,0	21,5			21,5	24,81		27,94	
					24						20,0	20,5	21,5	22,5	23,0			23,0	27,07		30,20	
					26							21,0	22,0	23,0	23,5			24,0	29,32		32,45	
					28							22,5	23,5	24,5	25,0			25,5	31,58		34,71	
					30									25,5	26,5			27,0	33,83		36,96	

0-312.4-14

Изм. от	Изначально	20.05.88
И.донт	Альбова	
Инженер	Заваренко	Сухина
И.и.г.	Альбова	Вильямс
Проб.	Мехомычина	Жилин
Исполн.	Беркоданова	Ильин

Лента шириной 1493 мм длиной 5080 мм

Стадия	Лист	Листов
Р		1

УРАЛЬСКИЙ ПРОМСТРОИТЕЛЬНЫЙ ПРОЕКТ

Копирована 10.02.89 21 формат А3

№, Г. Подпись и дата

https://zavodjbi.com

Марка плиты	Верхняя арматура (I)		Нижняя арматура (I)		Расчетная нагрузка в кПа при марке бетона										Расход материалов				Масса ед., кг		
	Класс арматуры, ф.мм	Количество стержней	Класс арматуры	Ф.мм	для плит, защемленных по четырем сторонам					для плит свободно опертых					Бетон, м³	Верхняя арматура, кг	Нижняя арматура, кг	Итого, кг			
					300	350	400	450	500	300	350	400	450	500							
1152.15-... ВрII(5)Т	5- ВрII	4	ВрII	5	6	1,5	1,5	1,5	1,5	1,5	1,5	1,5	1,5	1,5	1,5	1,01	3,17	4,76	7,93	2460	
					8	3,5	3,5	3,5	3,5	3,5	3,5	3,5	3,5	3,5	3,5			3,5	6,34		9,51
					10	5,0	5,0	5,0	5,0	5,0	5,0	5,0	5,0	5,0	5,0			5,0	7,93		11,10
					12	6,5	7,0	7,0	7,0	7,0	6,5	7,0	7,0	7,0	7,0			7,0	9,52		12,69
					14	8,5	8,5	8,5	8,5	8,5	8,5	8,5	8,5	8,5	8,5			8,5	11,10		14,27
					16	10,0	10,0	10,0	10,5	10,5	10,0	10,0	10,0	10,5	10,5			12,69	15,86		
					18	11,0	12,0	12,0	12,0	12,0	11,5	12,0	12,0	12,0	12,0			14,28	17,45		
					20			13,5	13,5	14,0	13,0	13,5	13,5	13,5	14,0			15,86	19,03		
					22				14,0	14,5	14,0	14,5	15,0	15,5	15,5			17,45	20,62		
					24					15,0	15,0	16,0	17,0	17,0	17,0			19,03	22,20		
					26						16,0	17,0	18,0	18,5	19,0			20,62	23,79		
					28						17,0	18,0	19,0	19,5	20,0			22,21	25,38		
					30						18,0	19,0	20,0	20,5	21,0			23,79	26,96		
1152.15-... ВрII(6)Т	5- ВрII	4	ВрII	6	6	3,5	3,5	3,5	3,5	3,5	3,5	3,5	3,5	3,5	3,5	1,01	3,17	6,86	10,03	2460	
					8	5,5	6,0	6,0	6,0	6,0	5,5	6,0	6,0	6,0	6,0			9,15	12,32		
					10	8,0	8,0	8,0	8,0	8,0	8,0	8,0	8,0	8,0	8,0			11,43	14,60		
					12	10,5	10,5	10,5	10,5	10,5	10,5	10,5	10,5	10,5	10,5			13,72	16,89		
					14	11,0	12,0	13,0	13,0	13,0	12,5	12,5	13,0	13,0	13,0			16,01	19,18		
					16			13,5	14,0	15,0	14,0	14,5	15,0	15,0	15,0			18,29	21,46		
					18						15,0	16,0	17,0	17,5	17,5			20,58	23,75		
					20						16,0	17,5	18,5	19,0	19,5			22,87	26,04		
					22						18,0	18,5	19,5	20,0	20,5			25,15	28,32		
					24						19,0	20,0	21,0	21,5	22,0			27,44	30,61		
					26						20,5	21,0	22,5	23,0	23,5			29,73	32,90		
					28						21,5	22,5	23,5	24,0	24,5			32,01	35,18		
					30								25,0	25,5	26,0			34,30	37,47		

Имя	Фамилия	Подпись	Дата
Иван	Иванов	<i>[Подпись]</i>	2015.03
Ген. дир.	Иванов	<i>[Подпись]</i>	
Пров.	Метельников	<i>[Подпись]</i>	
Исполн.	Иванов	<i>[Подпись]</i>	

0-312.4-15

Плита
шириной 1493 мм
длиной 5150 мм

Студия	Лист	Листов
Р		1

УРАЛЬСКИЙ
ПРОМСТРОЙНИЙ ПРОЕКТ

<https://zavodjbi.com>

Имя, Подпись, Дата, Зам. инв. №

Марка плиты	Верхняя арматура (I)		Нижняя арматура (I)			Расчетная нагрузка в кПа при марке бетона										Расход материалов				Масса ед.								
	Класс арматуры, ф, мм	Кол-во стержней	Класс арматуры	Ф, мм	Кол-во стержней	для плит, защемленных по 3 сторонам					для плит свободно опертых					Бетон, м³	Верхняя арматура, кг	Нижняя арматура, кг	Итого, кг									
						300	350	400	450	500	300	350	400	450	500													
П59.15-... Вр II (5) Т	5-Вр I	4	Вр I	5	6																							
					8	1,5	1,5	1,5	1,5	1,5	1,5	1,5	1,5	1,5	1,5	1,5	1,5	1,5						7,22	10,83			
					10	3,0	3,0	3,0	3,0	3,0	3,0	3,0	3,0	3,0	3,0	3,0	3,0	3,0							9,02	12,63		
					12	4,0	4,5	4,5	4,5	4,5	4,5	4,0	4,5	4,5	4,5	4,5	4,5	4,5								10,83	14,44	
					14	5,5	5,5	5,5	5,5	5,5	5,5	5,5	5,5	5,5	5,5	5,5	5,5	5,5								12,63	16,24	
					16	7,0	7,0	7,0	7,0	7,0	7,0	7,0	7,0	7,0	7,0	7,0	7,0	7,0								14,44	18,05	
					18	8,0	8,0	8,0	8,5	8,5	8,0	8,0	8,0	8,5	8,5	8,5	8,5	8,5								16,24	19,85	
					20	8,5	9,5	9,5	9,5	9,5	9,0	9,5	9,5	9,5	9,5	9,5	9,5	9,5								18,05	21,66	
					22			10,0	10,0	10,5	10,0	10,5	10,5	11,0	11,0	11,0	11,0	11,0									19,85	23,46
					24				10,5	11,5	10,5	11,5	12,0	12,0	12,0	12,0	12,0	12,0									21,66	25,27
					26							11,5	12,0	13,0	13,0	13,5	13,5	13,5									23,46	27,07
					28							12,0	13,0	13,5	14,0	14,5	14,5	14,5									25,27	28,88
					30							13,0	13,5	14,5	14,5	15,0	15,0	15,0									27,07	30,68
П59.15-... Вр II (6) Т	5-Вр I	4	Вр I	6	6	1,5	1,5	1,5	1,5	1,5	1,5	1,5	1,5	1,5	1,5	1,5								7,80	11,41			
					8	3,5	3,5	3,5	3,5	3,5	3,5	3,5	3,5	3,5	3,5	3,5	3,5								10,41	14,02		
					10	5,0	5,5	5,5	5,5	5,5	5,0	5,5	5,5	5,5	5,5	5,5	5,5	5,5								13,01	16,62	
					12	7,0	7,0	7,0	7,0	7,0	7,0	7,0	7,0	7,0	7,0	7,0	7,0	7,0								15,61	19,22	
					14	8,5	9,0	9,0	9,0	9,0	8,5	9,0	9,0	9,0	9,0	9,0	9,0	9,0								18,21	21,82	
					16		9,5	10,0	10,5	10,5	9,5	10,5	10,5	10,5	10,5	10,5	10,5	10,5									20,81	24,42
					18					11,5	10,5	11,5	12,0	12,5	12,5	12,5	12,5	12,5									23,42	27,03
					20						11,5	12,5	13,0	13,5	14,0	14,0	14,0	14,0									26,02	29,63
					22						12,5	13,5	14,0	14,5	15,0	15,0	15,0	15,0									28,62	32,23
					24						13,5	14,5	15,0	15,5	16,2	16,2	16,2	16,2									31,22	34,83
					26						14,5	15,5	16,0	16,5	17,0	17,0	17,0	17,0									33,82	37,43
					28						15,5	16,5	17,0	17,5	18,0	18,0	18,0	18,0									36,43	40,04
					30										18,0	18,5	19,0	19,0									39,03	42,64

Исп. отд.	Ланильченко	20.05.68
И. монтаж	Лодыжа	
Гл. инж. св.	Обарченко	
Проб.	Иванова	
Исполн.	Мехалович	

0-312.4-21

Плита
шириной 1493 мм
длиной 5868 мм

Стадия	Лист	Листов
Р		1

УРАЛЬСКИЙ
ПРОМСТРОЙПРОЕКТ

Марка плиты	Верхняя арматура (Г)		Нижняя арматура (Д)		Расчетная нагрузка в кПа при марке бетона										Расход материалов								
	Класс арматуры, Ø, мм	Количество в слое, шт/кв.м	Класс арматуры	Ø, мм	Количество в слое, шт/кв.м	Для плит, защищенных на опоры					Для плит свободно опертых					бетон, м³	Верхняя арматура, кг	Нижняя арматура, кг	Итого, кг	Масса сд., кг			
						300	350	400	450	500	300	350	400	450	500								
П63.15-... Вр I (15)Т	5-Вр I	4	Вр I	5	6																		
					8	1,0	1,0	1,0	1,0	1,0	1,0	1,0	1,0	1,0	1,0	1,0	1,0	1,0			7,74	11,61	
					10	2,0	2,0	2,0	2,0	2,0	2,0	2,0	2,0	2,0	2,0	2,0	2,0	2,0			9,67	13,54	
					12	3,0	3,0	3,0	3,0	3,5	3,0	3,0	3,0	3,0	3,0	3,0	3,5	3,5			11,61	15,48	
					14	4,5	4,5	4,5	4,5	4,5	4,5	4,5	4,5	4,5	4,5	4,5	4,5	4,5			13,54	17,41	
					16	5,5	5,5	5,5	5,5	5,5	5,5	5,5	5,5	5,5	5,5	5,5	5,5	5,5			15,47	19,34	
					18	6,5	6,5	6,5	6,5	6,5	6,5	6,5	6,5	6,5	6,5	6,5	6,5	6,5			17,41	21,28	
					20	7,5	7,5	8,0	8,0	8,0	7,5	7,5	8,0	8,0	8,0	8,0	8,0	8,0			19,34	23,21	
					22		8,0	8,5	8,5	9,0	8,0	8,5	9,0	9,0	9,0	9,0	9,0	9,0			21,28	25,15	
					24			9,0	9,5	10,0	8,5	9,0	10,0	10,0	10,0	10,0	10,0	10,0			23,21	27,08	
					26						9,5	10,0	10,5	11,0	11,0	11,0	11,0	11,0			25,15	29,02	
					28							10,0	10,5	11,0	11,5	12,0	12,0	12,0			27,08	30,95	
					30								10,5	11,0	12,0	12,0	12,5	12,5			29,01	32,88	3000
П63.15-... Вр I (16)Т	5-Вр I	4	Вр I	6	6	1,0	1,0	1,0	1,0	1,0	1,0	1,0	1,0	1,0	1,0	1,0			8,37	12,24			
					8	2,5	2,5	2,5	2,5	2,5	2,5	2,5	2,5	2,5	2,5	2,5	2,5			14,16	15,03		
					10	4,0	4,0	4,0	4,0	4,0	4,0	4,0	4,0	4,0	4,0	4,0	4,0			13,94	17,81		
					12	5,5	5,5	5,5	5,5	5,5	5,5	5,5	5,5	5,5	5,5	5,5	5,5			16,73	20,60		
					14	7,0	7,0	7,0	7,0	7,5	7,0	7,0	7,0	7,0	7,0	7,0	7,5	7,5			19,52	23,39	
					16	7,5	8,0	8,5	9,0	9,0	8,0	8,5	8,5	9,0	9,0	9,0	9,0	9,0			22,31	26,18	
					18			9,0	9,5	10,0	9,0	9,5	10,0	10,5	10,5	10,5	10,5	10,5			25,09	28,96	
					20						9,5	10,0	11,0	11,0	11,5	11,5	11,5	11,5			27,88	31,75	
					22							10,5	11,0	11,5	12,0	12,0	12,5	12,5			30,67	34,54	
					24								11,5	12,0	12,5	13,0	13,5	13,5			33,46	37,33	
					26									12,0	13,0	13,5	14,0	14,0			36,25	40,12	
					28										13,0	13,5	14,5	15,0			39,04	42,91	
					30											15,0	15,5	16,0			41,82	45,69	

Мин. Неподал. Подпись и дата. Взам. инв. №

<https://zavodjbi.com>

Исполн.	Александров	И.И.
Проектант	Иванова	С.С.
Инж. г.	Иванова	С.С.
Проб.	Мезина	В.В.
Исполн.	Иванова	С.С.

0-312.4-23

Плита
шириной 1493 мм
длиной 6280 мм

Стация	Лист	Листов
Р	1	1

УРАЛЬСКИЙ
ПРОМСТРОЙПРОЕКТ

Марка плиты	Верхняя арматура (В)		Нижняя арматура (Н)		Расчетная нагрузка в кПа при марке бетона										Расход материалов				Масса ед.									
	Класс арматуры, Ф, мм	Кол-во стержней	Класс арматуры	Ф, мм	Кол-во стержней	для плит, заземленных на опоры					для плит свободно опертых					бетон, м³	Верхняя арматура, кг	Нижняя арматура, кг		Итого, кг								
						300	350	400	450	500	300	350	400	450	500													
П72.15-... ВрII(5)Т	5- ВрII	4	ВрII	5	6																							
					8																							
					10																							
					12	1,5	1,5	1,5	1,5	1,5	1,5	1,5	1,5	1,5	1,5	1,5	1,5	1,5								13,27	17,69	
					14	2,5	2,5	2,5	2,5	2,5	2,5	2,5	2,5	2,5	2,5	2,5	2,5	2,5								15,48	19,90	
					16	3,0	3,0	3,5	3,5	3,5	3,5	3,5	3,5	3,5	3,5	3,5	3,5	3,5								17,69	22,11	
					18	4,0	4,0	4,0	4,0	4,0	4,0	4,0	4,0	4,0	4,0	4,0	4,0	4,0								19,90	24,33	
					20	4,5	5,0	5,0	5,0	5,0	5,0	5,0	4,5	5,0	5,0	5,0	5,0	5,0								22,11	26,54	
					22	5,0	5,5	6,0	6,0	6,0	6,0	6,0	5,0	5,5	6,0	6,0	6,0	6,0								24,33	28,75	
					24	5,5	6,0	6,5	6,5	6,5	6,5	6,5	5,5	6,0	6,5	6,5	6,5	6,5								26,54	30,96	
					26				7,0	7,5	6,0	6,5	7,0	7,5	7,5	7,5	7,5	7,5								28,75	33,17	
					28								6,5	7,0	7,5	8,0	8,0	8,0								30,96	35,38	
					30								7,0	7,5	8,0	8,5	8,5	8,5	1,41	4,42						33,17	37,59	3430
П72.15-... ВрII(6)Т	5- ВрII	4	ВрII	6	6																							
					8	1,0	1,0	1,0	1,0	1,0	1,0	1,0	1,0	1,0	1,0	1,0									12,75	17,17		
					10	2,0	2,0	2,0	2,0	2,0	2,0	2,0	2,0	2,0	2,0	2,0	2,0								15,94	20,36		
					12	3,5	3,5	3,5	3,5	3,5	3,5	3,5	3,5	3,5	3,5	3,5	3,5								19,13	23,55		
					14	4,5	4,5	4,5	4,5	4,5	4,5	4,5	4,5	4,5	4,5	4,5	4,5								22,32	26,74		
					16	5,0	5,5	5,5	5,5	6,0	5,0	5,5	5,5	5,5	5,5	5,5	6,0								25,50	29,93		
					18	5,5	6,0	6,5	7,0	7,0	5,5	6,0	6,5	7,0	7,0	7,0	7,0								28,69	33,11		
					20					7,5	6,5	7,0	7,5	7,5	7,5	8,0	8,0								31,88	36,30		
					22						7,0	7,5	8,0	8,0	8,5	8,5	8,5								35,07	39,49		
					24						7,5	8,0	8,5	9,0	9,0	9,0	9,0								38,26	42,68		
					26							8,5	8,5	9,5	9,5	10,0	10,0								41,44	45,87		
					28							9,0	9,5	10,0	10,0	10,5	10,5								44,63	49,05		
					30									10,5	11,0	11,0	11,0								47,82	52,24		

Инв. Подпись и дата. Взам. инв. №

0-312.4-27			
Иач. отд.	Изм. и черт.	Исполн.	20.05.83
И. КОИТО	ИЗБАВА	ИЗБАВА	
И. КОИТО	ИЗБАВА	ИЗБАВА	
Проб.	МЕГАЛОВИЧА	МЕГАЛОВИЧА	
Исполн.	ИЗБАВА	ИЗБАВА	
Плита шириной 1493 мм длиной 7180 мм		Стр. 1	Лист 1
		УРАЛЬСКИЙ ПРОМСТРОИНИИПРОЕКТ	
Копировал 19768 34		Формат А3	

<https://zavodjbi.com>

Марка плиты	Верхняя арматура (I)		Нижняя арматура (I)			Расчетная нагрузка в кПа при марке бетона					Расход материалов				Масса ед., кг								
	Класс арматуры, φ, мм	Количество стержней	Класс арматуры	φ, мм	Количество стержней	для плит, защищенных сверху					для плит свободно опертых					бетон, м³	верхняя арматура, кг	нижняя арматура, кг	Итого, кг				
						300	350	400	450	500	300	350	400	450						500			
П773.15... Вр II (5)Т	5-Вр I	4	Вр I	5	6																		
					8																		
					10																		
					12	1,5	1,5	1,5	1,5	1,5	1,5	1,5	1,5	1,5	1,5						13,42	17,89	
					14	2,0	2,0	2,0	2,5	2,5	2,0	2,0	2,0	2,5	2,5						15,66	20,13	
					16	3,0	3,0	3,0	3,0	3,0	3,0	3,0	3,0	3,0	3,0						17,89	22,36	
					18	4,0	4,0	4,0	4,0	4,0	4,0	4,0	4,0	4,0	4,0						20,12	24,60	
					20	4,5	4,5	5,0	5,0	5,0	4,5	4,5	5,0	5,0	5,0						22,36	26,83	
					22	5,0	5,0	5,5	5,5	5,5	5,0	5,0	5,5	5,5	5,5						24,60	29,07	
					24	5,5	6,0	6,5	6,5	6,5	5,5	6,0	6,5	6,5	6,5						26,83	31,31	
26				7,0	7,0	6,0	6,5	7,0	7,0	7,5						29,07	33,54						
28							6,5	7,0	7,5	8,0						31,31	35,78						
30							7,0	7,5	8,0	8,5				1,42	4,47	33,54	38,01	3470					
П773.15... Вр II (6)Т	5-Вр I	4	Вр I	6	6																		
					8	1,0	1,0	1,0	1,0	1,0	1,0	1,0	1,0	1,0						12,90	17,37		
					10	2,0	2,0	2,0	2,0	2,0	2,0	2,0	2,0	2,0						16,12	20,59		
					12	3,0	3,0	3,0	3,0	3,5	3,0	3,0	3,0	3,0	3,5						19,34	23,81	
					14	4,0	4,5	4,5	4,5	4,5	4,0	4,5	4,5	4,5	4,5						22,56	27,04	
					16	5,0	5,0	5,5	5,5	5,5	5,0	5,0	5,5	5,5	5,5						25,79	30,26	
					18	5,5	6,0	6,5	6,5	6,5	5,5	6,0	6,5	6,5	6,5						29,01	33,48	
					20				7,0	7,0	6,0	6,5	7,0	7,5	7,5						32,23	36,71	
					22							6,5	7,0	7,5	8,0						35,46	39,93	
					24							7,5	8,0	8,5	9,0						38,68	43,15	
26							8,0	8,5	9,0	9,5						41,90	46,38						
28							8,5	9,0	9,5	10,0						45,13	49,60						
30									10,5	11,0						48,35	52,82						

Имя, Подпись и Дата

Имя от	Ламышева	И.С.	20.05.68
И.И. от	Азובה	А.В.	
И.И. от	Завченко	С.И.	
И.И. от	Иванова	В.И.	
Проб.	Металлов	В.И.	
Исполн	Авдеев	В.И.	

0-312.4-28

Плита
шириной 1493 мм
длиной 7260 мм

Стация	Лист	Листов
Р		1

УРАЛЬСКИЙ
ПРОМСТРОЙПРОЕКТ

Копировала 19768 35
Формат А3

<https://zavodjbi.com>

Марка плит	Верхняя арматура (II)		Нижняя арматура (I)		Расчетная нагрузка в кПа при марке бетона										Расход материалов				Масса ед., кг				
	Класс арматуры, Ф, мм	Кол-во стержней	Класс арматуры	Ф, мм	для плит, защемленных по 4 сторонам					для плит свободно опертых					бетон, м³	верхняя арматура, кг	нижняя арматура, кг	Итого, кг					
					300	350	400	450	500	300	350	400	450	500									
П75.15-... Вр I (15)Т	5-Вр I	4	Вр I	5	6																		
					8																		
					10																		
					12	1,0	1,0	1,0	1,0	1,0	1,0	1,0	1,0	1,0	1,0	1,0	1,0				13,83	18,43	
					14	2,0	2,0	2,0	2,0	2,0	2,0	2,0	2,0	2,0	2,0	2,0	2,0				16,13	20,74	
					16	2,5	2,5	2,5	2,5	2,5	2,5	2,5	2,5	2,5	2,5	2,5	2,5				18,43	23,04	
					18	3,5	3,5	3,5	3,5	3,5	3,5	3,5	3,5	3,5	3,5	3,5	3,5				20,73	25,34	
					20	4,0	4,0	4,0	4,5	4,5	4,0	4,0	4,0	4,5	4,5						23,04	27,65	
					22	4,5	4,5	5,0	5,0	5,0	4,5	4,5	5,0	5,0	5,0						25,34	29,95	
					24	5,0	5,0	5,5	6,0	6,0	5,0	5,0	5,5	6,0	6,0						27,65	32,25	
					26		5,5	6,0	6,5	6,5	5,5	5,5	6,0	6,5	6,5						29,95	34,56	
28					7,0	6,0	6,0	6,5	7,0	7,0						32,25	36,86						
30						6,0	6,5	7,0	7,5	7,5						34,56	39,17						
П75.15-... Вр II (16)Т	5-Вр I	4	Вр II	6	6																		
					8																		
					10	1,5	1,5	1,5	1,5	1,5	1,5	1,5	1,5	1,5	1,5	1,5				16,61	21,22		
					12	2,5	2,5	3,0	3,0	3,0	2,5	2,5	3,0	3,0	3,0						19,93	24,53	
					14	3,5	4,0	4,0	4,0	4,0	3,5	4,0	4,0	4,0	4,0						23,25	27,86	
					16	4,5	4,5	5,0	5,0	5,0	4,5	4,5	5,0	5,0	5,0						26,57	31,18	
					18	5,0	5,5	5,5	6,0	6,0	5,0	5,5	5,5	6,0	6,0						29,89	34,50	
					20			6,0	6,5	7,0	5,5	6,0	6,5	6,5	7,0						33,21	37,82	
					22						6,0	6,5	7,0	7,0	7,5						36,56	41,17	
					24						6,5	7,0	7,5	8,0	8,0						39,85	44,46	
					26							7,5	7,5	8,0	8,5	8,5					43,17	47,78	
28							8,0	8,5	9,0	9,0	9,5					46,50	51,10						
30									9,5	9,5	10,0					49,82	54,42						

Исполн	Верховцова	Иванова
Проб.	Мельникова	Иванова
Отпр.	Иванова	Иванова
Гл. инж.	Владченко	Иванова
И контр.	Иванова	Иванова
Иач. отд.	Иванова	Иванова

0-312.4-29

Плита
шириной 1493 мм
длиной 7480 мм

Стандия	Лист	Листов
Р		1

УРАЛЬСКИЙ
ПРОМСТРОИПРОЕКТ

Марка плиты	Верхняя арматура (II)		Нижняя арматура (I)			Расчетная нагрузка в мПа при марке бетона					Расход материалов				Масса ед. кг									
	Класс арматуры, φ, мм	Количество стержней	Класс арматуры	φ, мм	Количество стержней	для плит, защищенных сверху					для плит свободно опертых					Бетон, м³	Верхняя арматура, кг	Нижняя арматура, кг	Итого, кг					
						300	350	400	450	500	300	350	400	450						500				
П78.15... Вр II (B)T	5-Вр II	4	Вр II	5	6											1,52	4,79	35,94	40,74	3720				
					8																			
					10																			
					12																			
					14	1,5	1,5	1,5	1,5	1,5	1,5	1,5	1,5	1,5	1,5						1,5	1,5		
					16	2,0	2,0	2,0	2,0	2,0	2,0	2,0	2,0	2,0	2,0						2,0	2,0	16,78	21,57
					18	3,0	3,0	3,0	3,0	3,0	3,0	3,0	3,0	3,0	3,0						3,0	3,0	19,17	23,96
					20	3,5	3,5	3,5	3,5	3,5	3,5	3,5	3,5	3,5	3,5						3,5	3,5	21,57	26,36
					22	3,5	4,0	4,0	4,5	4,5	3,5	4,0	4,0	4,5	4,5						4,5	4,5	23,96	28,75
					24	4,0	4,5	5,0	5,0	5,0	4,0	4,5	5,0	5,0	5,0						5,0	5,0	26,36	31,15
					26	4,5	5,0	5,5	5,5	6,0	4,5	5,0	5,5	5,5	6,0						6,0	6,0	28,75	33,55
					28					6,0	6,0	5,0	5,5	6,0	6,0						6,5	6,5	31,15	35,94
					30							5,5	6,0	6,0	6,5						6,5	6,5	33,55	38,34
П78.15... Вр II (B)T	5-Вр II	4	Вр II	6	6										1,52	4,79	35,94	40,74	3720					
					8																			
					10	1,0	1,5	1,5	1,5	1,5	1,0	1,5	1,5	1,5						1,5	1,5			
					12	2,0	2,0	2,5	2,5	2,5	2,0	2,0	2,5	2,5						2,5	2,5	17,27	22,06	
					14	3,0	3,0	3,0	3,5	3,5	3,0	3,0	3,0	3,5						3,5	3,5	20,73	25,52	
					16	3,5	4,0	4,0	4,5	4,5	3,5	4,0	4,0	4,5						4,5	4,5	24,18	28,97	
					18	4,0	4,5	5,0	5,0	5,5	3,5	4,0	4,0	4,5						4,5	4,5	27,63	32,43	
					20	4,5	5,0	5,5	6,0	6,0	4,0	4,5	5,0	5,0						5,5	5,5	31,09	35,88	
					22						5,0	5,0	5,5	6,0						6,0	6,0	6,0	34,54	39,34
					24						5,5	5,5	6,0	6,5						6,5	6,5	6,5	38,0	42,79
					26						6,0	6,0	6,5	7,0						7,0	7,0	7,0	41,45	46,24
					28						6,5	7,0	7,5	7,5						7,5	7,5	7,5	44,91	49,70
					30						7,0	7,5	8,0	8,0						8,5	8,5	8,5	48,36	53,15
								8,5	8,5	9,0	9,0	9,0	51,81	56,61										

Исполнитель	Л.С.С.	2.05.83
И.К.И.Т.Д.	Лобова	С.С.
И.К.И.Т.Д.	Владченко	С.С.
И.К.И.Т.Д.	Иванова	С.С.
Проб.	Мегановича	С.С.
Испдан	Варкочанова	С.С.

0-312.4-30

Плита шириной 1493 мм длиной 7780 мм

Стр. №	Лист	Листов
Р		1

УРАЛЬСКИЙ ПРОМСТРОИТЕЛЬНЫЙ ПРОЕКТ

№ п/п по подл. (по дню, в и дата) Взаимный №

<https://zavodjbi.com>

Марка плиты	Верхняя арматура (II)		Нижняя арматура (I)			Расчетная нагрузка в мПа при марке бетона										Расход материалов				Масса ед., кг					
	Класс арматуры, ф. мм	Количество стержней	Класс арматуры	ф. мм	Количество стержней	для плит, защемленных на опорах					для плит свободно опертых					Бетон, м³	Верхняя арматура, кг	Нижняя арматура, кг	Итого, кг						
						300	350	400	450	500	300	350	400	450	500										
П81.15-... Вр II (5)Т	5-Вр II	4	Вр I	5	6																				
					8																				
					10																				
					12																				
					14	1,0	1,0	1,0	1,0	1,0	1,0	1,0	1,0	1,0	1,0	1,0	1,0	1,0	1,0			17,42	22,40		
					16	1,5	1,5	1,5	1,5	1,5	1,5	1,5	1,5	1,5	1,5	1,5	1,5	1,5	1,5			19,9	24,89		
					18	2,5	2,5	2,5	2,5	2,5	2,5	2,5	2,5	2,5	2,5	2,5	2,5	2,5	2,5			22,40	27,37		
					20	3,0	3,0	3,0	3,0	3,0	3,0	3,0	3,0	3,0	3,0	3,0	3,0	3,0	3,0			24,89	29,86		
					22	3,0	3,5	3,5	3,5	4,0	3,0	3,5	3,5	3,5	4,0							27,37	32,35		
					24	3,5	4,0	4,5	4,5	4,5	3,5	4,0	4,5	4,5	4,5							29,86	34,84		
					26	4,0	4,5	4,5	5,0	5,0	4,0	4,5	4,5	5,0	5,0							32,35	37,33		
					28	4,5	4,5	5,0	5,5	5,5	4,5	4,5	5,0	5,5	5,5							34,84	39,82		
					30										4,5	5,0	5,5	5,5	6,0			37,33	42,31		3860
П81.15-... Вр II (6)Т	5-Вр II	4	Вр I	6	6																				
					8																				
					10	1,0	1,0	1,0	1,0	1,0	1,0	1,0	1,0	1,0	1,0	1,0	1,0	1,0			17,94	22,92			
					12	1,5	2,0	2,0	2,0	2,0	1,5	2,0	2,0	2,0	2,0	2,0	2,0	2,0			21,53	26,51			
					14	2,5	2,5	2,5	2,5	3,0	2,5	2,5	2,5	2,5	2,5	3,0					25,11	30,09			
					16	3,0	3,5	3,5	3,5	3,5	3,0	3,5	3,5	3,5	3,5	3,5	3,5				28,70	33,68			
					18	3,5	4,0	4,5	4,5	4,5	3,5	4,0	4,5	4,5	4,5	4,5					32,29	37,26			
					20	4,0	4,5	5,0	5,0	5,5	4,0	4,5	5,0	5,0	5,0	5,5	5,5				35,88	40,85			
					22	4,0	4,5	5,0	5,0	5,5	4,5	5,0	5,5	5,5	5,5	6,0					39,47	44,45			
					24	4,5	4,5	5,0	5,5	5,5	5,0	5,5	6,0	6,0	6,0	6,5					43,05	48,03			
					26					5,5	5,5	6,0	6,5	6,5	6,5	7,0					46,64	51,62			
					28					6,0	6,0	6,5	6,5	7,0	7,0	7,0					50,23	55,20			
					30										7,0	7,5	7,5				53,81	58,79			

Инв.№подл. Подпись и дата Взам.инв.№

Имя				Фамилия				Отчество				Подпись				Дата			
Имя				Фамилия				Отчество				Подпись				Дата			
Имя				Фамилия				Отчество				Подпись				Дата			
Имя				Фамилия				Отчество				Подпись				Дата			

0-312.4-31

Плита
шириной 1493 мм
длиной 8080 мм

Старая	Лист	Листов
Р		1

УРАЛЬСКИЙ
ПРОМСТРОИМПРОЕКТ

Марка плиты	Верхняя арматура (II)		Нижняя арматура (I)			Расчетная нагрузка в кПа при марке бетона						Расход материалов				Масса ед.											
	Класс арматуры, ф, мм	Количество стержней	Класс арматуры	Ф, мм	Количество стержней	для плит, защищенных сверху					для плит свободно опертых						Бетон, м³	Верхняя арматура, кг	Нижняя арматура, кг	Итого, кг							
						300	350	400	450	500	300	350	400	450	500												
П84.15... Вр I (5) T	5- Вр II	4	Вр I	5	6																						
					8																						
					10																						
					12																						
					14																						
					16	1,0	1,0	1,0	1,0	1,0	1,0	1,0	1,0	1,0	1,0	1,0	1,0	1,0	1,0	1,0	1,0	1,0	1,0	20,64	25,81		
					18	2,0	2,0	2,0	2,0	2,0	2,0	2,0	2,0	2,0	2,0	2,0	2,0	2,0	2,0	2,0	2,0	2,0	2,0	2,0	23,21	28,37	
					20	2,0	2,5	2,5	2,5	2,5	2,5	2,5	2,5	2,5	2,5	2,5	2,5	2,5	2,5	2,5	2,5	2,5	2,5	2,5	2,5	25,81	30,97
					22	2,5	3,0	3,0	3,0	3,0	3,0	3,0	3,0	3,0	3,0	3,0	3,0	3,0	3,0	3,0	3,0	3,0	3,0	3,0	3,0	28,37	33,53
					24	3,0	3,5	3,5	4,0	4,0	4,0	4,0	4,0	4,0	4,0	4,0	4,0	4,0	4,0	4,0	4,0	4,0	4,0	4,0	4,0	30,97	36,13
					26	3,5	3,5	4,0	4,0	4,5	4,5	4,5	4,5	4,5	4,5	4,5	4,5	4,5	4,5	4,5	4,5	4,5	4,5	4,5	4,5	33,55	38,72
28	4,0	4,0	4,5	4,5	5,0	5,0	5,0	5,0	5,0	5,0	5,0	5,0	5,0	5,0	5,0	5,0	5,0	5,0	5,0	5,0	36,13	41,30					
30		4,5	5,0	5,0	5,0	5,0	5,0	5,0	5,0	5,0	5,0	5,0	5,0	5,0	5,0	5,0	5,0	5,0	5,0	5,0	38,72	43,88					
П84.15... Вр II (6) T	5- Вр II	4	Вр II	6	6																						
					8																						
					10																						
					12	1,5	1,5	1,5	1,5	1,5	1,5	1,5	1,5	1,5	1,5	1,5	1,5	1,5	1,5	1,5	1,5	1,5	1,5	1,5	22,33	27,49	
					14	2,0	2,0	2,0	2,0	2,0	2,0	2,0	2,0	2,0	2,0	2,0	2,0	2,0	2,0	2,0	2,0	2,0	2,0	2,0	2,0	26,04	31,20
					16	2,5	3,0	3,0	3,0	3,0	3,0	3,0	3,0	3,0	3,0	3,0	3,0	3,0	3,0	3,0	3,0	3,0	3,0	3,0	3,0	29,77	34,93
					18	3,0	3,5	3,5	4,0	4,0	4,0	4,0	4,0	4,0	4,0	4,0	4,0	4,0	4,0	4,0	4,0	4,0	4,0	4,0	4,0	33,49	38,65
					20	3,5	4,0	4,0	4,5	4,5	4,5	4,5	4,5	4,5	4,5	4,5	4,5	4,5	4,5	4,5	4,5	4,5	4,5	4,5	4,5	37,21	42,37
					22	3,5	4,0	4,5	4,5	5,0	5,0	5,0	5,0	5,0	5,0	5,0	5,0	5,0	5,0	5,0	5,0	5,0	5,0	5,0	5,0	40,93	46,09
					24	4,0	4,5	5,0	5,0	5,5	5,5	5,5	5,5	5,5	5,5	5,5	5,5	5,5	5,5	5,5	5,5	5,5	5,5	5,5	5,5	44,65	49,81
					26																						48,37
28																						52,09	57,25				
30																						55,81	60,97				

Инв.Перодл. Подпись и дата. Взам.инв.№

0-312.4-32

Исполн.	Металлобин	Металлобин	Металлобин
Проб.	Металлобин	Металлобин	Металлобин
Исполн.	Металлобин	Металлобин	Металлобин

Плита
шириной 1493 мм
длиной 8380 мм

Стация	Лист	Листов
Р		1

УРАЛЬСКИЙ
ПРОМСТРОЙНИЙ ПРОЕКТ

Марка плиты	Верхняя арматура (I)		Нижняя арматура (I)		Расчетная нагрузка в кПа при марке бетона										Расход материалов				Масса ед., кг							
	Класс арматуры, ф, мм	Количество стержней	Класс арматуры	ф, мм	для плит, защищенных сверху					для плит свободно опертых					бетон, м³	верхняя арматура, кг	нижняя арматура, кг	Итого, кг								
					300	350	400	450	500	300	350	400	450	500												
П86.15-... Вр II (5)Т	5-Вр II	4	Вр II	5	6																					
					8																					
					10																					
					12																					
					14																					
					16	1,0	1,0	1,0	1,0	1,0	1,0	1,0	1,0	1,0	1,0	1,0	1,0	1,0	1,0						21,31	26,64
					18	1,5	1,5	1,5	1,5	1,5	1,5	1,5	1,5	1,5	1,5	1,5	1,5	1,5	1,5						23,98	29,31
					20	2,0	2,0	2,0	2,0	2,0	2,0	2,0	2,0	2,0	2,0	2,0	2,0	2,0	2,0						26,64	31,97
					22	2,0	2,5	2,5	2,5	3,0	2,0	2,5	2,5	2,5	3,0	2,0	2,5	2,5	3,0						29,31	34,64
					24	2,5	3,0	3,0	3,5	3,5	2,5	3,0	3,0	3,5	3,5	2,5	3,0	3,5	3,5						31,97	37,30
					26	3,0	3,0	3,5	3,5	4,0	3,0	3,0	3,5	3,5	4,0	3,0	3,5	3,5	4,0						34,63	39,96
					28		3,5	4,0	4,0	4,0	3,0	3,5	4,0	4,0	4,0	3,0	3,5	4,0	4,0						37,30	42,63
					30						3,0	3,5	4,0	4,0	4,0	3,0	3,5	4,0	4,0	1,70	5,33				39,96	45,29
П86.15-... Вр II (6)Т	5-Вр II	4	Вр II	6	6																					
					8																					
					10																					
					12	1,0	1,0	1,0	1,0	1,0	1,0	1,0	1,0	1,0	1,0	1,0	1,0	1,0							23,05	28,38
					14	1,5	2,0	2,0	2,0	2,0	1,5	2,0	2,0	2,0	2,0	2,0	2,0	2,0							26,90	32,23
					16	2,0	2,5	2,5	2,5	2,5	2,0	2,5	2,5	2,5	2,5	2,0	2,5	2,5							30,72	36,05
					18	2,5	3,0	3,0	3,5	3,5	2,5	3,0	3,0	3,5	3,5	2,5	3,0	3,5							34,57	39,89
					20	3,0	3,0	3,5	4,0	4,0	3,0	3,0	3,5	4,0	4,0	3,0	3,0	3,5	4,0						38,41	43,73
					22	3,5	3,5	4,0	4,0	4,5	3,5	3,5	4,0	4,0	4,5	3,5	3,5	4,0	4,0						42,25	47,58
					24		4,0	4,5	4,5	5,0	4,0	4,0	4,5	4,5	4,5	4,0	4,0	4,5	4,5						46,09	51,42
					26						4,0	4,0	4,5	4,5	5,0	4,0	4,0	4,5	5,0						49,93	55,26
					28						4,0	4,5	4,5	5,0	5,0	4,0	4,0	4,5	5,0						53,77	59,10
					30								5,0	5,5	5,5	4,0	4,0	4,5	5,0						57,61	62,94

0-312.4-33

Исполн.	Изм.	Исполн.	Изм.
И.И.И.	И.И.И.	И.И.И.	И.И.И.
И.И.И.	И.И.И.	И.И.И.	И.И.И.
И.И.И.	И.И.И.	И.И.И.	И.И.И.
И.И.И.	И.И.И.	И.И.И.	И.И.И.
И.И.И.	И.И.И.	И.И.И.	И.И.И.
И.И.И.	И.И.И.	И.И.И.	И.И.И.
И.И.И.	И.И.И.	И.И.И.	И.И.И.
И.И.И.	И.И.И.	И.И.И.	И.И.И.
И.И.И.	И.И.И.	И.И.И.	И.И.И.

Плита шириной 1493 мм длиной 8650 мм

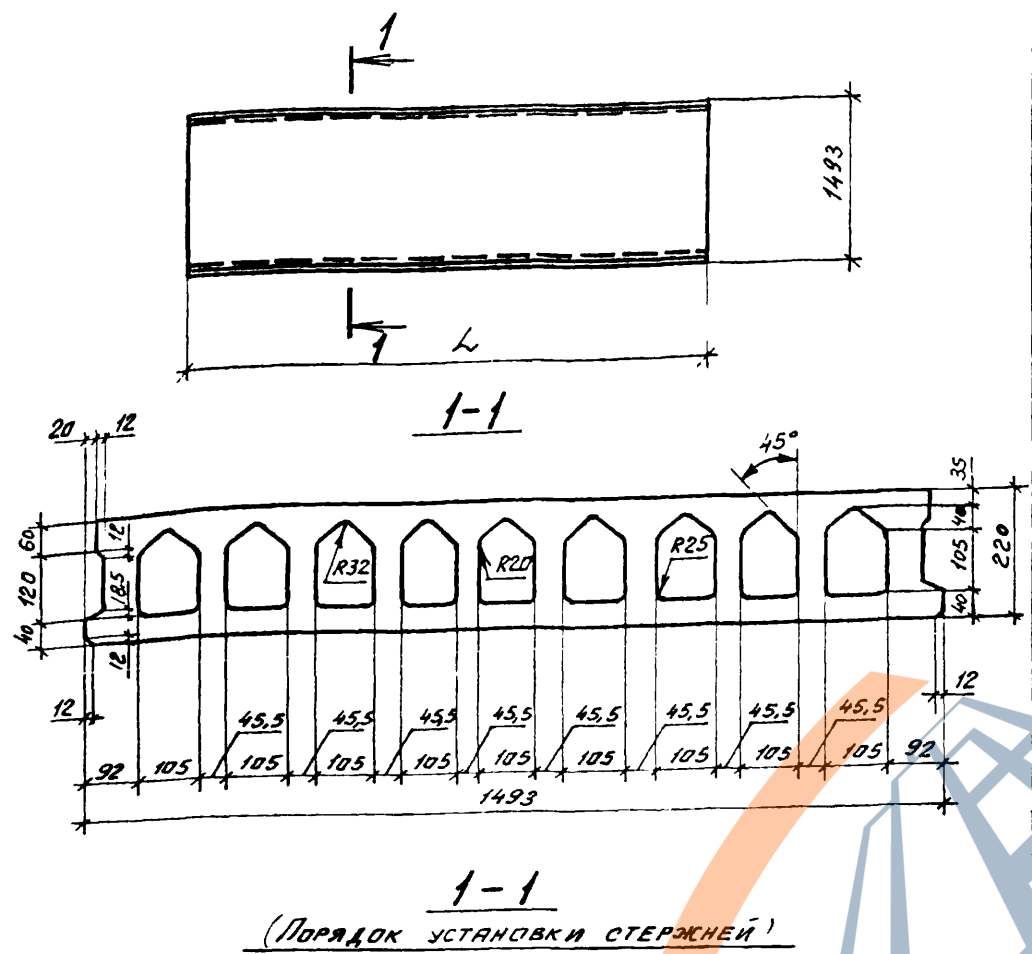
Стация	Лист	Листов
Р	1	1

УРАЛЬСКИЙ ПРОМСТРОИПРОЕКТ

Марка плиты	Верхняя арматура (II)		Нижняя арматура (I)		Расчетная нагрузка в кПа при марке бетона										Расход материалов				Масса ед. кг								
	Класс арматуры, ф. мм	Кол-во стержней	Класс арматуры	ф. мм	Кол-во стержней	для плит, защищенных опалубкой					для плит свободно опертых					бетон, м³	верхняя арматура, кг	нижняя арматура, кг		Итого, кг							
						300	350	400	450	500	300	350	400	450	500												
П88.15... Вр II (5) Т	5-Вр II	4	Вр I	5	6																						
					8																						
					10																						
					12																						
					14																						
					16	1,0	1,0	1,0	1,0	1,0	1,0	1,0	1,0	1,0	1,0	1,0	1,0	1,0	1,0	1,0	1,0	1,0	1,0	1,0	1,0	21,58	26,38
					18	1,5	1,5	1,5	1,5	1,5	1,5	1,5	1,5	1,5	1,5	1,5	1,5	1,5	1,5	1,5	1,5	1,5	1,5	1,5	1,5	24,26	29,68
					20	2,0	2,0	2,0	2,0	2,0	2,0	2,0	2,0	2,0	2,0	2,0	2,0	2,0	2,0	2,0	2,0	2,0	2,0	2,0	2,0	26,93	32,38
					22	2,5	2,5	2,5	2,5	2,5	2,5	2,5	2,5	2,5	2,5	2,5	2,5	2,5	2,5	2,5	2,5	2,5	2,5	2,5	2,5	29,68	35,88
					24	2,5	2,5	3,0	3,0	3,0	3,0	3,0	3,0	3,0	3,0	3,0	3,0	3,0	3,0	3,0	3,0	3,0	3,0	3,0	3,0	32,38	37,77
					26	2,5	3,0	3,5	3,5	3,5	3,5	3,5	3,5	3,5	3,5	3,5	3,5	3,5	3,5	3,5	3,5	3,5	3,5	3,5	3,5	35,08	40,47
28	3,0	3,5	3,5	4,0	4,0	4,0	4,0	4,0	4,0	3,0	3,5	3,5	4,0	4,0	3,0	3,5	3,5	4,0	4,0	4,0	37,77	43,17					
30									4,5	3,0	3,5	3,5	4,0	4,0	3,0	3,5	3,5	4,0	4,0	4,0	40,47	45,87					
П88.15... Вр II (6) Т	5-Вр II	4	Вр I	6	6																						
					8																						
					10																						
					12	1,0	1,0	1,0	1,0	1,0	1,0	1,0	1,0	1,0	1,0	1,0	1,0	1,0	1,0	1,0	1,0	1,0	1,0	1,0	1,0	23,34	28,74
					14	1,5	1,5	1,5	1,5	1,5	1,5	1,5	1,5	1,5	1,5	1,5	1,5	1,5	1,5	1,5	1,5	1,5	1,5	1,5	1,5	27,23	32,63
					16	2,0	2,5	2,5	2,5	2,5	2,5	2,5	2,5	2,5	2,5	2,5	2,5	2,5	2,5	2,5	2,5	2,5	2,5	2,5	2,5	31,12	36,52
					18	2,5	2,5	3,0	3,0	3,5	3,5	3,5	3,5	3,5	2,5	2,5	3,0	3,0	3,5	2,5	2,5	3,0	3,0	3,5	3,5	35,00	40,40
					20	3,0	3,0	3,5	3,5	3,5	3,5	3,5	3,5	3,5	3,0	3,0	3,5	3,5	3,5	3,0	3,0	3,5	3,5	3,5	3,5	38,89	44,29
					22	3,0	3,5	3,5	4,0	4,0	4,0	4,0	4,0	4,0	3,0	3,5	4,0	4,0	4,0	3,0	3,5	4,0	4,0	4,0	4,0	42,78	48,18
					24	3,5	4,0	4,0	4,0	4,5	4,5	4,5	4,5	4,5	3,5	4,0	4,0	4,0	4,5	3,5	4,0	4,0	4,5	4,5	4,5	46,67	52,07
					26									4,0	4,5	4,5	3,5	4,0	4,0	4,0	4,0	4,5	4,5	4,5	4,5	50,56	55,96
28									4,5	4,5	5,0	4,0	4,0	4,5	4,0	4,0	4,5	4,5	5,0	5,0	54,45	59,85					
30																						58,34	63,74				

Имя Подпись и Дата				Взам. инв. №				0-312.4-35						
Исполн.	Методичка	Исправ.	Исправ.	Исправ.	Исправ.	Исправ.	Исправ.	Исправ.	Исправ.	Исправ.	Исправ.	Исправ.	Исправ.	Исправ.
Исправ.	Исправ.	Исправ.	Исправ.	Исправ.	Исправ.	Исправ.	Исправ.	Исправ.	Исправ.	Исправ.	Исправ.	Исправ.	Исправ.	Исправ.
Плита шириной 1493 мм длиной 8760 мм											Стадия	Лист	Листов	
											Р		1	
											УРАЛЬСКИЙ ПРОЕКТОРНО-ИЗЫСКАТЕЛЬСКИЙ ПРОЕКТ			

<https://zavodjbi.com/>

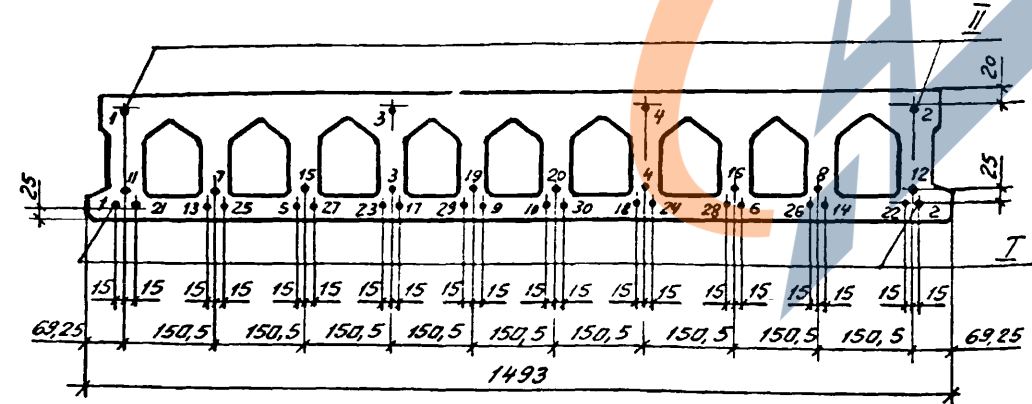


Обозначение	Типоразмер плиты	Длина L, мм	Объем по наружному обмеру, м³	Приведенная толщина бетона, см
0-312.4-01	1724.15	2380	0,766	13,4
0-312.4-02	2126.15	2650	0,852	
0-312.4-03	1727.15	2680	0,861	
0-312.4-04	2128.15	2760	0,887	
0-312.4-05	1730.15	2980	0,957	
0-312.4-06	1731.15	3130	1,005	
0-312.4-07	1733.15	3280	1,053	
0-312.4-08	1736.15	3580	1,148	
0-312.4-09	1739.15	3880	1,244	
0-312.4-10	1742.15	4180	1,340	
0-312.4-11	2143.15	4260	1,365	
0-312.4-12	1745.15	4480	1,434	
0-312.4-13	1748.15	4780	1,531	
0-312.4-14	1751.15	5080	1,627	
0-312.4-15	2152.15	5150	1,649	
0-312.4-16	2153.15	5260	1,683	
0-312.4-17	1754.15	5380	1,723	
0-312.4-18	2156.15	5650	1,809	
0-312.4-19	1757.15	5680	1,818	

ПРОДОЛЖЕНИЕ

Обозначение	Типоразмер плиты	Длина L, мм	Объем по наружному обмеру, м³	Приведенная толщина бетона, см	
0-312.4-20	2158.15	5760	1,844	13,4	
0-312.4-21	2159.15	5860	1,876		
0-312.4-22	1760.15	5980	1,914		
0-312.4-23	1763.15	6280	2,010		
0-312.4-24	1766.15	6580	2,105		
0-312.4-25	2168.15	6850	2,193		
0-312.4-26	1769.15	6880	2,202		
0-312.4-27	1772.15	7180	2,297		
0-312.4-28	2173.15	7260	2,322		
0-312.4-29	1775.15	7480	2,394		
0-312.4-30	1778.15	7780	2,489		
0-312.4-31	1781.15	8080	2,586		
0-312.4-32	1784.15	8380	2,682		
0-312.4-33	2186.15	8650	2,768		
0-312.4-34	1787.15	8680	2,778		
0-312.4-35	2188.15	8760	2,801		
0-312.4-36	1790.15	8980	2,871		

1. Номенклатура типовых плит по исполнению приведена в документе 0010
2. Количество стержней нижней арматуры (поз I) и расход материалов в зависимости от расчетной нагрузки приведены в документах 01-35.



0-312.4-005Б

НАЧ. ОТЗ. ЗНАЛЬЧЕНКО	Исполн.	ПЛИТА ШИРИНОЙ 1493 мм (1724.15 ... 1790.15) СБОРОЧНЫЙ ЧЕРТЕЖ	СТАДИЯ	МАССА	МАСШТАБ
Н. КОНС. ТУБОВА	Исполн.		Р		1:10
ГЛАВ. ИЩАДЯРЧЕНКО	Исполн.		ЛИСТ	ЛИСТОВ 1	
РУК. ГР. ИВАНОВА	Исполн.		УРАЛЬСКИЙ ПРОМСТРОЙНИИ ПРОЕКТ		
РАЗРАБ. ФРИЦ	Исполн.				

ПРОВЕР. ЗЕРКОВИЧ
ИСПОЛН. МЕХАНОВИЧ

19700 (11)

<https://zavodjbi.com/>

ИПО №10001 ИДЕТИСКО АНТИА ВЗЯМ ИВН. ПР.