

ГОСУДАРСТВЕННЫЙ КОМИТЕТ ПО ГРАЖДАНСКОМУ
СТРОИТЕЛЬСТВУ И АРХИТЕКТУРЕ ПРИ ГОССТРОЕ СССР

ТИПОВЫЕ КОНСТРУКЦИИ И ДЕТАЛИ
ЗДАНИЙ И СООРУЖЕНИЙ

СЕРИЯ 1.141-1

ПАНЕЛИ ПЕРЕКРЫТИЙ
ЖЕЛЕЗОБЕТОННЫЕ МНОГОПУСТОТНЫЕ

ВЫПУСК 32

ПРЕДВАРИТЕЛЬНО НАПРЯЖЕННЫЕ ПАНЕЛИ С КРУГЛЫ-
МИ ПУСТОТАМИ ДЛИНОЙ 628, 598, 568, 538, 508 и 478 см,
ШИРИНОЙ 99 см, АРМИРОВАННЫЕ ВЫСОКО-
ПРОЧНОЙ ПРОВОЛОКОЙ ПЕРИОДИЧЕСКОГО ПРОФИЛЯ
Ø5 ВР-II С ВЫСАЖЕННЫМИ АНКЕРНЫМИ ГОЛОВКАМИ

МЕТОД НАТЯЖЕНИЯ ЭЛЕКТРОТЕРМИЧЕСКИЙ

13144-08

ЦЕНА 0-59

ЦЕНТРАЛЬНЫЙ ИНСТИТУТ ТИПОВОГО ПРОЕКТИРОВАНИЯ
ГОССТРОЯ СССР

Москва, А-445, Смольная ул., 22

Сдано в печать

1975 года

Заказ №

Тираж

экз.

ГОСУДАРСТВЕННЫЙ КОМИТЕТ ПО ГРАЖДАНСКОМУ
СТРОИТЕЛЬСТВУ И АРХИТЕКТУРЕ ПРИ ГОССТРОЕ СССР

ТИПОВЫЕ КОНСТРУКЦИИ И ДЕТАЛИ
ЗДАНИЙ И СООРУЖЕНИЙ

СЕРИЯ 1.141-1

ПАНЕЛИ ПЕРЕКРЫТИЙ
ЖЕЛЕЗОБЕТОННЫЕ МНОГОПУСТОТНЫЕ

ВЫПУСК 32.

ПРЕДВАРИТЕЛЬНО НАПРЯЖЕННЫЕ ПАНЕЛИ С КРУГЛЫ-
МИ ПУСТОТАМИ ДЛИНОЙ 628, 598, 568, 538, 508 и 478 см,
ШИРИНОЙ 99 см, АРМИРОВАННЫЕ ВЫСОКО-
ПРОЧНОЙ ПРОВОЛОКОЙ ПЕРИОДИЧЕСКОГО ПРОФИЛЯ
Ø5 ВР-ІІС ВЫСАЖЕННЫМИ АНКЕРНЫМИ ГОЛОВКАМИ

МЕТОД НАТЯЖЕНИЯ ЭЛЕКТРОТЕРМИЧЕСКИЙ

РАЗРАБОТАНЫ ЦНИИЭП ЖИЛИЩА
ГОСУДАРСТВЕННОГО КОМИТЕТА ПО
ГРАЖДАНСКОМУ СТРОИТЕЛЬСТВУ И
АРХИТЕКТУРЕ ПРИ ГОССТРОЕ СССР
СОВМЕСТНО С НИИЖБ ГОССТРОЯ СССР

УТВЕРЖДЕНЫ И ВВЕДЕНЫ В
ДЕЙСТВИЕ ГОСГРАЖДАНСТРОЕМ ПРИ
ГОССТРОЕ СССР С 1 ДЕКАБРЯ 1974г
ПРИКАЗ №235 ОТ 25 ОКТЯБРЯ 1974г

13144-08 2

Лист Стр.

С О Д Е Р Ж А Н И Е

С1; С2 2; 3

П о я с н и т е л ь н а я з а п и с к а

П1-П4 4-7

Р а б о ч и е ч е р т е ж и :

П а н е л и п е р е к р ы т и й ж е л е з о б е т о н н ы е м н о г о п у с т о т н ы е .

П р е д в а р и т е л ь н о н а п р я ж е н н ы е п а н е л и , а р м и р о в а н н ы е
 в ы с о к о п р о ч н о й п р о в о л о к о й п е р и о д и ч е с к о г о п р о ф и л я

φ 5 В р II с в ы с а ж е н н ы м и а н к е р н ы м и г о л о в к а м и :

6280	×	990	×	220	ПК8-63.10	1; 2	8; 9
5980	×	990	×	220	ПК8-60.10	3; 4	10; 11
5680	×	990	×	220	ПК8-57.10	5; 6	12; 13
5380	×	990	×	220	ПК8-54.10	7; 8	14; 15
5080	×	990	×	220	ПК8-51.10	9; 10	16; 17
4780	×	990	×	220	ПК8-48.10	11; 12	18; 19

Д е т а л и 1 , 2

13 20

Д е т а л ь 3

14 21

Д е т а л и 4 , 5 , 6

15 22

Д е т а л ь 7

16 23

Т К

С О Д Е Р Ж А Н И Е

с е р и я
1.144-1

1974

в ы п у с к л и с т
32 С 1

Предварительно напряженные панели, армированные высокопрочной проволокой, периодического профиля ф5Вр-II с высаженными анкерными головками с заделанными торцами	17	24
то же - технические указания	18	25
Данные для испытаний ПК8-63.10	19	26
то же ПК8-60.10	20	27
" ПК8-57.10	21	28
" ПК8-54.10	22	29
" ПК8-51.10	23	30
" ПК8-48.10	24	31
Напрягаемые проволоки 5ВрII 63г; 5ВрII 60г; 5ВрII 57г; 5ВрII 54г; 5ВрII 51г; 5ВрII 48г. Петля П10-1	25	32
Каркасы: К17-5; К16-5; К15-4; К14-4	26	33
Корытообразная сетка: Н10-6-6.		
Сетка С10	27	34
Сетки: С9-62; С9-59	28	35
Сетки: С9-56; С9-53	29	36
Сетки: С9-50; С9-47	30	37

ТК

1974

С О Д Е Р Ж А Н И Е

с е р и я
1.141-1выпуск лист
32 02

13144-08 4

Настоящим выпуском следует пользоваться совместно с выпуском "0", где приведена общая часть пояснительной записки.

В выпуск включены рабочие чертежи предварительно напряженных панелей с круглыми пустотами длиной 628, 598, 568, 538, 508 и 478 см, шириной 99 см, армированные высокопрочной проволокой периодического профиля из стали класса Вр-П с высаженными анкерными головками.

Панели армированы высокопрочной проволокой периодического профиля ϕ 5Вр-П (ГОСТ 8480-63), $R_a^H = 16000 \text{ кг/см}^2$, $R_a = 10200 \text{ кг/см}^2$, натяжение проволок принято электротермическим способом.

Нагрев проволочной арматуры должен систематически контролироваться приборами. Температура нагрева не должна превышать 500°C , время нагрева не более 15-20 сек.

При электронагреве проволок в пределах $400-500^\circ\text{C}$ принято снижение величин нормативного и расчетного сопротивлений стали на 10%.

Контроль механических свойств проволок до и после нагрева, натяжения и охлаждения должен производиться систематически (на одном изделии из 100).

Панели рассчитаны исходя из второй категории трещиностойкости. Проектная марка бетона по прочности на сжатие принята 200. Кубиковая прочность бетона при его обжатии - не ниже

ТК	Пояснительная записка	С е р и я 1.141-1	
1974		выпуск 32	лист П1

140 кг/см².

Бетон для панелей должен изготавливаться на фракционированном, незагрязненном щебне из скальных горных пород типа гранита, известняка; применение песчано-гравийной смеси не допускается.

Защитный слой до низа рабочей арматуры принят 20 мм, что удовлетворяет конструктивные требования и обеспечивает предел огнестойкости в I час, требуемый СНиП II-A.5-70 для жилых зданий I степени огнестойкости. Нижняя поверхность панелей должна быть подготовлена под окраску.

Величины контролируемых предварительных напряжений в арматуре σ_0 определялись исходя из принятой на заводах поточно-агрегатной или конвейерной технологии с натяжением арматуры на упоры.

В табл. I даны принятые в расчетах значения предварительных напряжений в арматуре и потери напряжений до и после обжатия бетона.

На рабочих чертежах наряду со значениями σ_0 приведены величины $\Delta \sigma_0$ - допустимого превышения величины предварительного напряжения.

Маркировка напрягаемых проволок принята открытой, например, 5ВрII63г обозначает:

5 - диаметр проволоки, ВрII - класс стали,

63 - длина проволоки, г - высаженные анкерные головки.

Концы напрягаемой арматуры должны быть защищены слоем раствора не менее 5 мм.

Верхние сетки приняты по ГОСТ 8478-66 "Сетки сварные для армирования железобетонных конструкций".

ТК

Пояснительная записка

1974

Серия
1.141-1Выпуск лист
32 П2

13144-086

Корытообразные стержни приопорных сеток марок "Н" приняты из обыкновенной арматурной проволоки периодического профиля класса Вр-I по ТУ I4-4-9-7I "Проволока стальная низкоуглеродистая периодического профиля для железобетонных конструкций", ϕ 4 мм.

При отсутствии проволоки указанного класса допускается применение обыкновенной арматурной проволоки класса В-I ϕ 5 мм.

В соответствии с ГОСТ 380-7I для подъемных петель следует применять горячекатаную арматурную сталь класса А-I марок ВСт.Зсп2 и ВСт.Зпс2. Сталь марки ВСт.Зпс2 в случаях монтажа конструкций при температуре минус 40⁰С и ниже не применять.

Условные обозначения арматурных сталей в рабочих чертежах приняты по СНиП I-B.4-62.

Каждой панели присвоена определенная марка, так например, ПК8-63.10 обозначает панель с круглыми пустотами под расчетную нагрузку 800 кг/м² (без учета собственного веса панели), длиной 628 см и шириной 99 см.

х

х

х

До серийного изготовления панелей настоящего выпуска должна быть изготовлена опытная партия, подлежащая проверке и испытаниям по программе НИИЖБ Госстроя СССР.

ТК	П о я с н и т е л ь н а я з а п и с к а	С е р и я 1.141-1	
1974		В ы п у с к 32	Л и с т 13

Величины предварительных напряжений и потерь напряжений в арматуре

Таблица 1

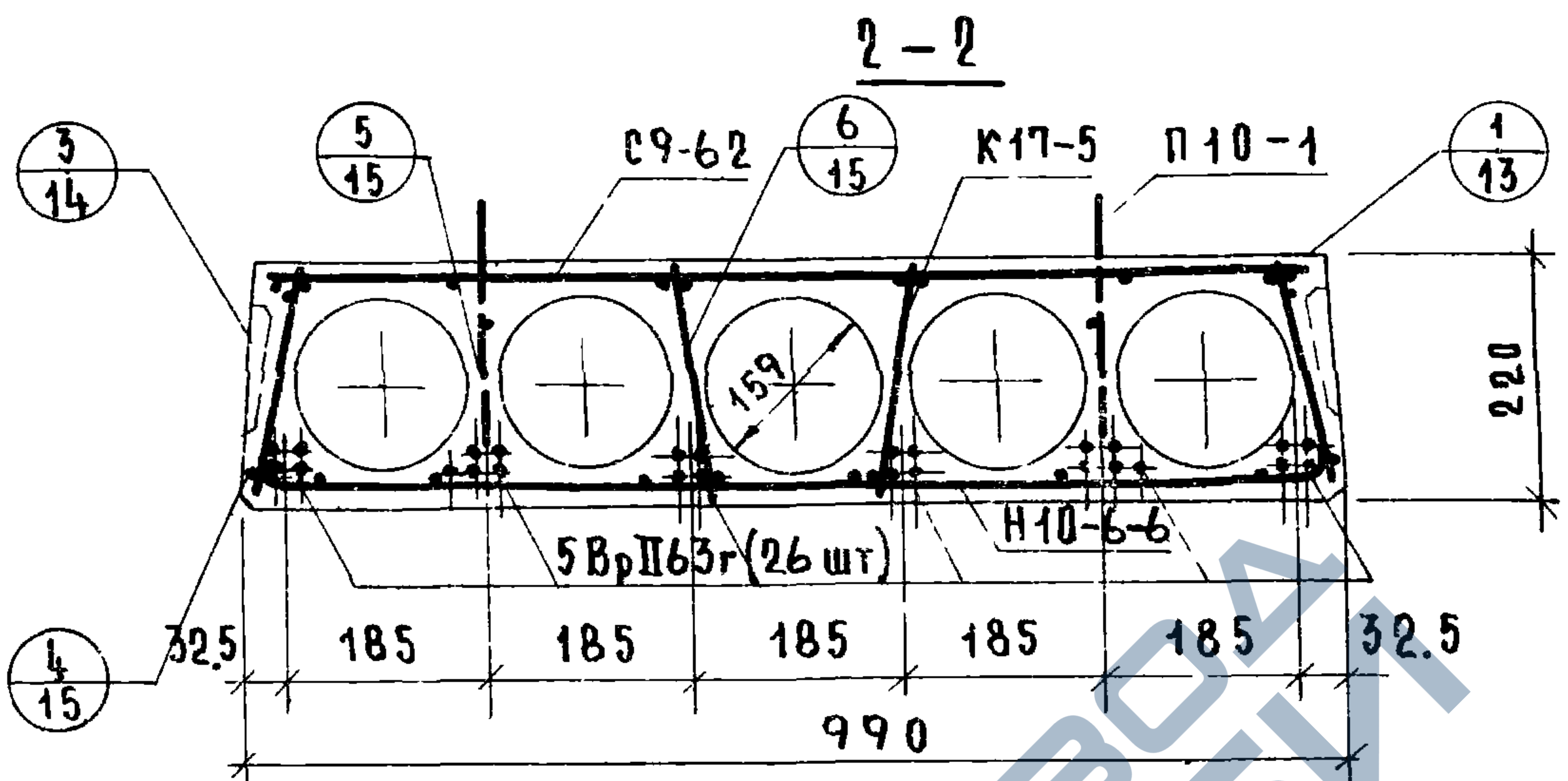
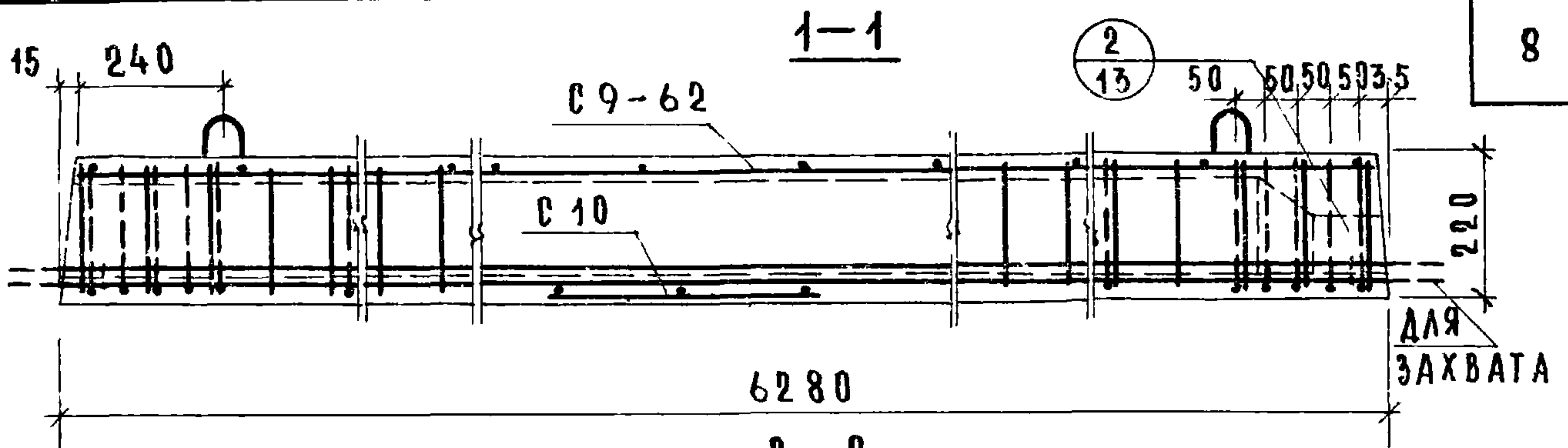
Вид армирования панелей	Марки панелей	Предварительное напряжение арматуры учитываемое при назначении длины заготовки σ_0 кг/см ²	Потери предварительного напряжения до обжатия бетона кг/см ²			Величина остаточного предварительного напряжения	Потери предварительного напряжения после обжатия бетона кг/см ²	
			Релаксация напряжений	Деформация анкерных устройств	Деформация поддона		Усадка бетона	Ползучесть бетона
Высокопрочная проволока периодического профиля $\phi 5$ Вр-II с высаженными анкерными головками	ПК8-63.10	8500	505	575	300	7120	400	460
	ПК8-60.10	8500	505	600	300	7095	400	400
	ПК8-57.10	8500	505	634	300	7061	400	340
	ПК8-54.10	8500	505	668	300	7027	400	288
	ПК8-51.10	8400	484	710	300	6906	400	246
	ПК8-48.10	7800	363	750	300	6387	400	191

Допустимое предельное отклонение предварительного напряжения при марках панелей:

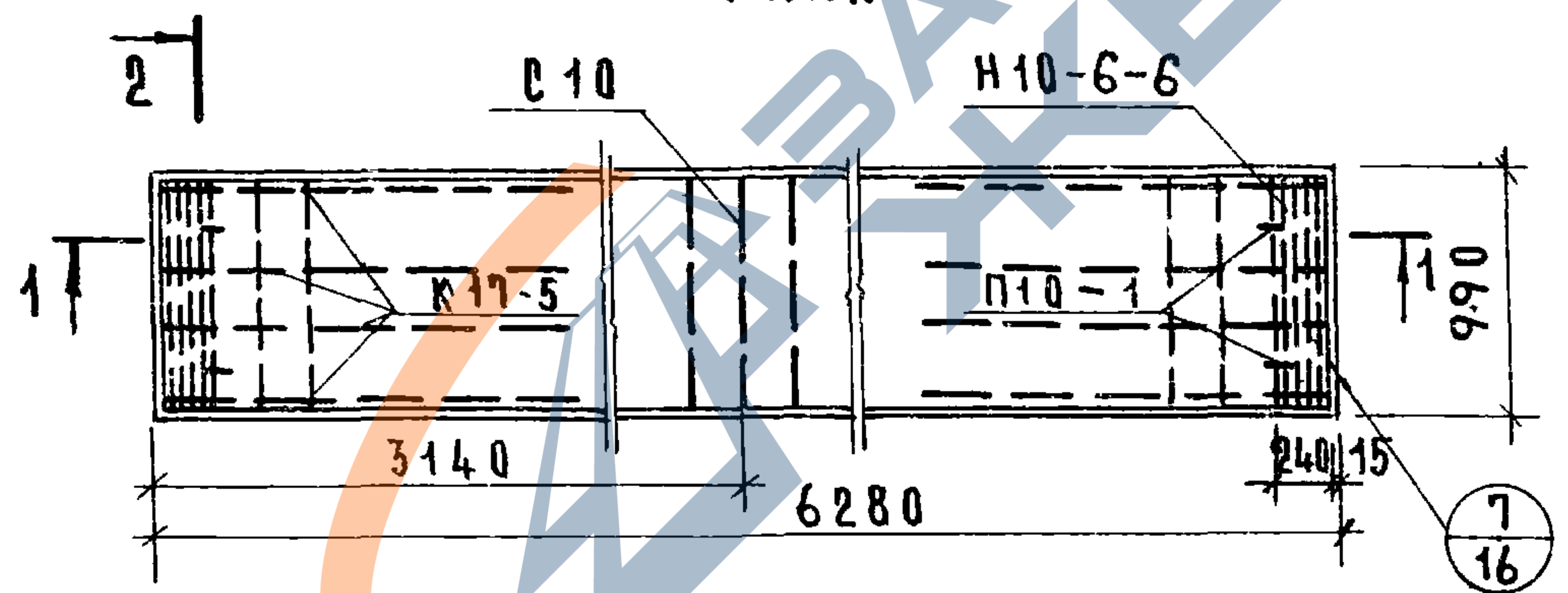
ПК8 - 63.10	$\Delta \sigma_0 = 830$ кг/см ²
ПК8 - 60.10	$\Delta \sigma_0 = 870$ "
ПК8 - 57.10	$\Delta \sigma_0 = 910$ "
ПК8 - 54.10	$\Delta \sigma_0 = 950$ "
ПК8 - 51.10	$\Delta \sigma_0 = 990$ "
ПК8 - 48.10	$\Delta \sigma_0 = 1050$ "

Метод натяжения — электротермический

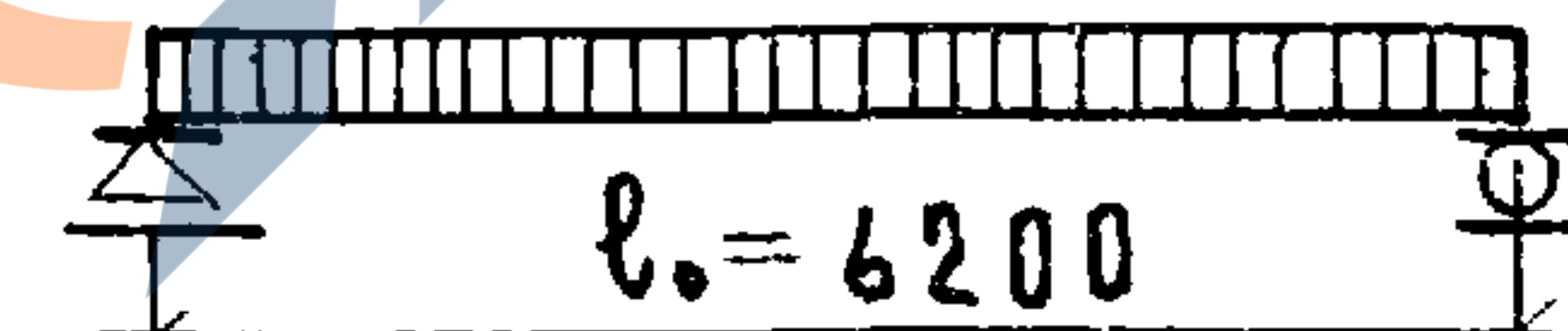
ТК	Предварительно напряженные панели, армированные высокопрочной проволокой периодического профиля $\phi 5$ Вр-II с высаженными анкерными головками. Пояснительная записка	серия 1.444-1
1974		выпуск лист 32 114



ПЛАН



РАСЧЕТНАЯ СХЕМА



- Расчетная нагрузка (без учета собственного веса) — 800 кг/м²
- Нагрузки (включающие собственный вес панели) кг/м²:
- Расчетная нагрузка по несущей способности — 1130
- Нормативная нагрузка — 970
- Нормативные нагрузки при расчете прогиба:
- Длительно действующая — 820
- Кратковременно действующая — 150
- Расчетный прогиб с учетом длительного действия нагрузки — $\frac{1}{730} l_0$.

Примечание: Данный лист рассматривать совместно с листом 2.

Метод натяжения — электротермический

ТК 1974	Предварительно напряженная панель ПКВ-63.10, армированная высокопрочной проволокой периодического профиля ф5 Вр-II с высаженными анкерными головками	серия 1.141-1
		выпуск 32
		лист 1

12144-08 9

Х А Р А К Т Е Р И С Т И К А И З Д Е Л И Я	
ВЕС	1825
ОБЪЕМ БЕТОНА, м ³	0,730
ПРИВЕДЕННАЯ ТОЛЩИНА БЕТОНА, см	11,72
ВЕС СТАЛИ, кг	42,58
РАСХОД СТАЛИ НА 1 м ² ИЗДЕЛИЯ, кг	6,85
РАСХОД СТАЛИ НА 1 м ³ БЕТОНА, кг	58,30
ПРОЕКТНАЯ МАРКА БЕТОНА ПО ПРОЧНОСТИ НА СЖАТИЕ	200
КУБИКОВАЯ ПРОЧНОСТЬ БЕТОНА ПРИ ЕГО ОБЖАТИИ В кг/см ² , НЕ НИЖЕ	140

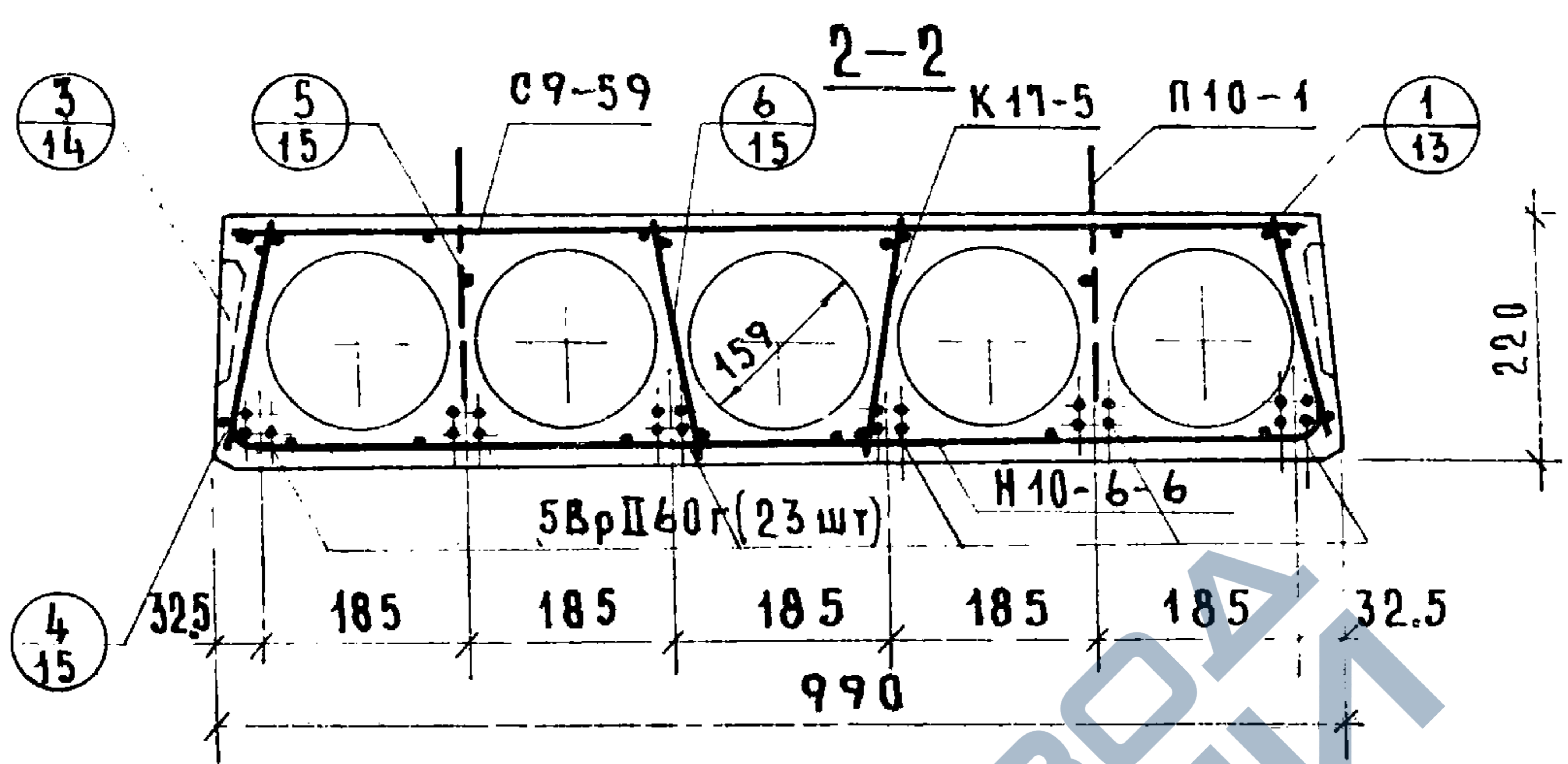
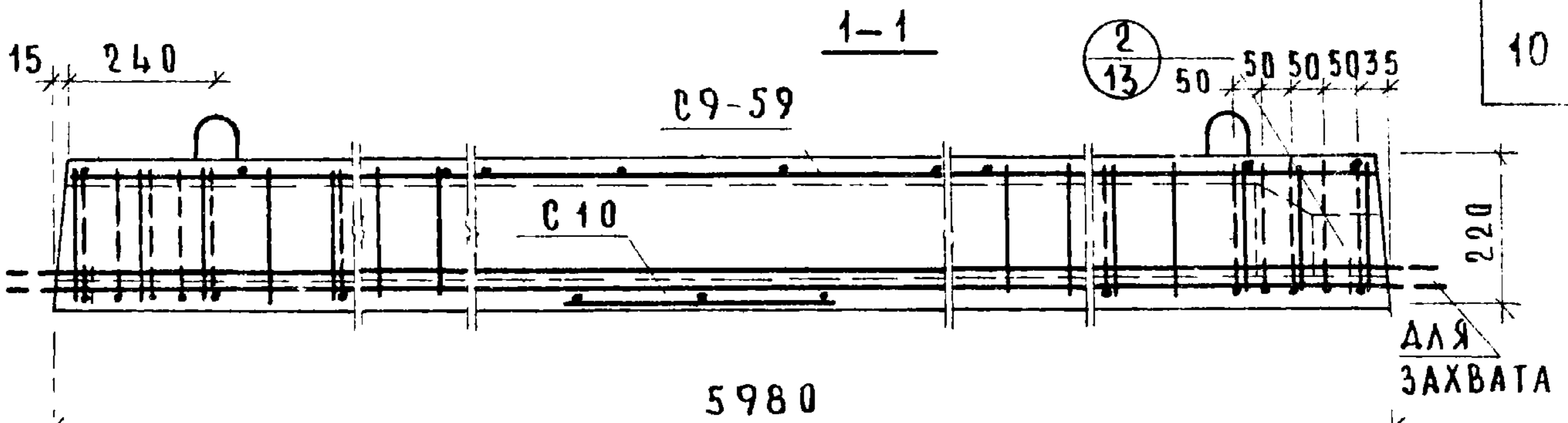
СПЕЦИФИКАЦИЯ СТАЛЬНЫХ ЭЛЕМЕНТОВ				
МАРКИ	КОЛИЧ.	ВЕС, кг		№№ ЛИСТОВ
		ЭЛЕМЕНТА	ОБЩИЙ	
5Вр II БЗГ	26	0,97	25,22	25
Н 10-6-6	2	2,03	4,06	27
С 9-62	1	3,40	3,40	28
К 17-5	8	0,79	6,32	26
С 10	1	0,46	0,46	27
П 10-1	4	0,78	3,12	25
		ИТОГО	42,58	

В Ы Б О Р К А С Т А Л И							
ДИАМЕТРЫ И КЛАССЫ СТАЛИ	Ф 5Вр II	Ф 6А III	Ф 5В I	Ф 4В I	Ф 3В I	Ф 10А I	Ф 4Вр I
ДЛИНА, м	163,67	9,92	13,76	47,95	61,88	5,04	18,82
ВЕС, кг	25,22	2,20	2,08	4,70	3,40	3,12	1,86
R _a , кг/см ²	16000	4000	5500			2400	5500
ГОСТ	8480-63	5781-61*	6727-53*			5781-61*	ТУ14-4-971

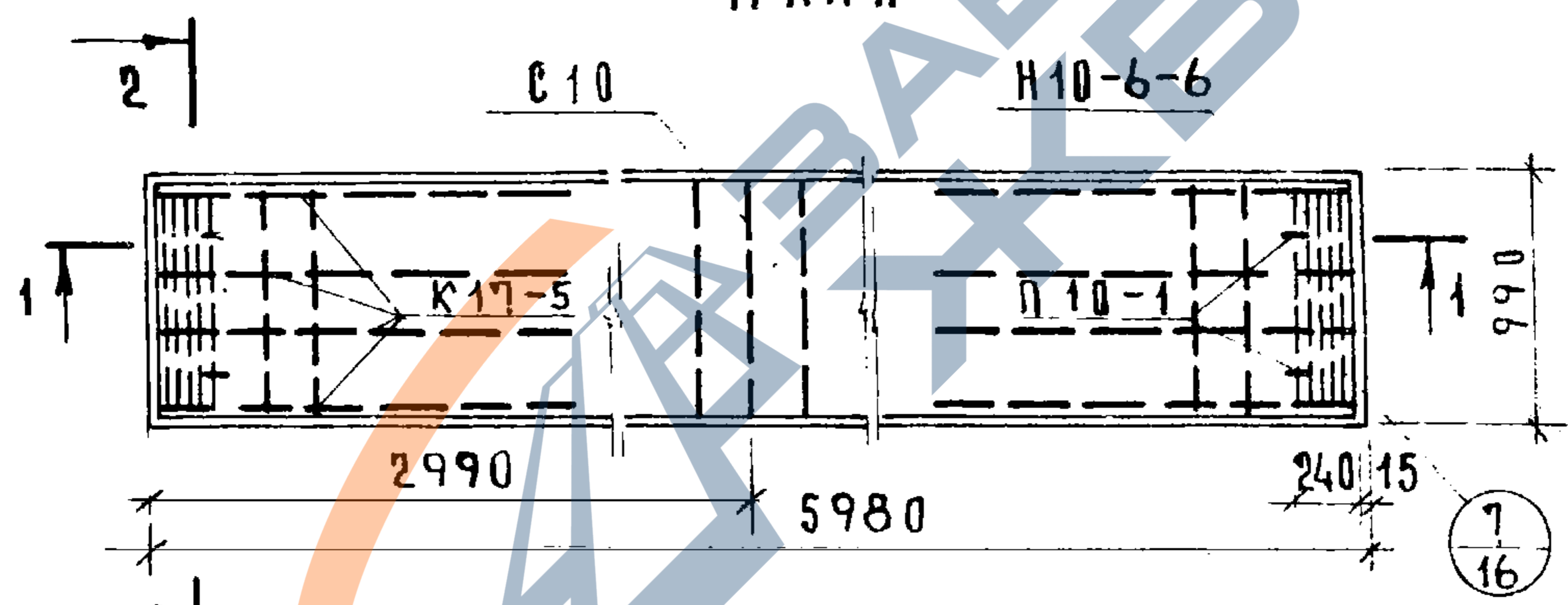
ПРЕДВАРИТЕЛЬНОЕ НАПРЯЖЕНИЕ АРМАТУРЫ, УЧИТЫВАЕМОЕ ПРИ НАЗНАЧЕНИИ ДЛИНЫ ЗАГОТОВКИ, $\sigma_0 = 8500 \text{ кг/см}^2$; $\Delta \sigma_0 = 830 \text{ кг/см}^2$.
 Величина остаточного предварительного напряжения ПЕРЕД БЕТОНИРОВАНИЕМ - 7120 кг/см^2 .

МЕТОД НАТЯЖЕНИЯ - ЭЛЕКТРОТЕРМИЧЕСКИЙ

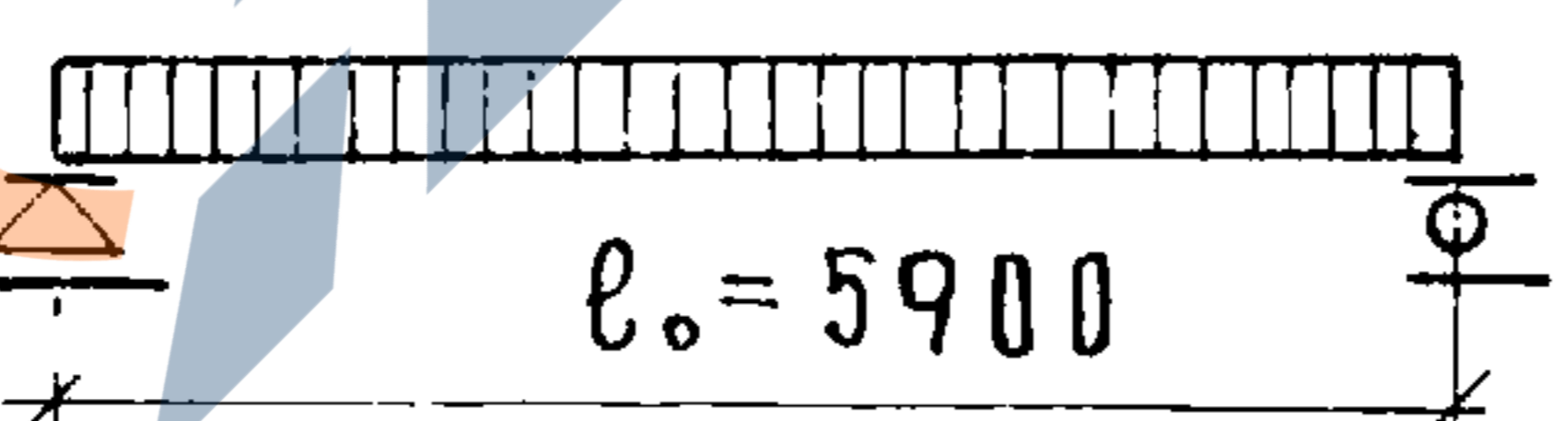
ТК	П А Н Е Л Ь П К В - 63.10. Х А Р А К Т Е Р И С Т И К А И З Д Е Л И Я , СПЕЦИФИКАЦИЯ И ВЫБОРКА СТАЛИ.	СЕРИЯ 1.141-1	
		ВЫПУСК 32	ЛИСТ 2
1974			



П л а н



Расчетная схема



Расчетная нагрузка (без учета собственного веса) — 800 кг/м²
 нагрузки (включающие собственный вес панели) кг/м²:
 Расчетная нагрузка по несущей способности — 1130
 Нормативная нагрузка — 970
 Нормативные нагрузки при расчете прогиба: —
 длительно действующая — 820
 кратковременно действующая — 150
 Расчетный прогиб с учетом длительного действия нагрузки — $\frac{1}{810} l_0$

Примечание: Данный лист рассматривать совместно с листом 4.

Метод натяжения — электрогермический

ТК	Предварительно напряженная панель ПКВ-60.10, армированная высокопрочной проволокой периодического профиля ф5Вр-II с высаженными анкерными головками.	серия 1.141-1	
		выпуск 32	лист 3

ХАРАКТЕРИСТИКА ИЗДЕЛИЯ	
ВЕС, КГ	1740
ОБЪЕМ БЕТОНА, М ³	0.695
ПРИВЕДЕННАЯ ТОЛЩИНА БЕТОНА, СМ	11.72
ВЕС СТАЛИ, КГ	38.37
РАСХОД СТАЛИ НА 1М ² ИЗДЕЛИЯ, КГ	6.47
РАСХОД СТАЛИ НА 1М ³ БЕТОНА, КГ	55.1
ПРОЕКТНАЯ МАРКА БЕТОНА ПО ПРОЧНОСТИ НА СЖАТИЕ	200
КУБИКОВАЯ ПРОЧНОСТЬ БЕТОНА ПРИ ЕГО ОБЖАТНИ В КГ/СМ ² , НЕ НИЖЕ	140

СПЕЦИФИКАЦИЯ СТАЛЬНЫХ ЭЛЕМЕНТОВ				
МАРКИ	КОЛИЧ	ВЕС, КГ		НН ЛИСТОВ
		ЭЛЕМЕНТА	ОБЩИЙ	
5ВрII 60Г	23	0.92	21.16	25
Н10-6-6	2	2.03	4.06	27
С9-59	1	3.25	3.25	28
К17-5	8	0.79	6.32	26
С10	1	0.46	0.46	27
П10-1	4	0.78	3.12	25
		ИТОГО	38.37	

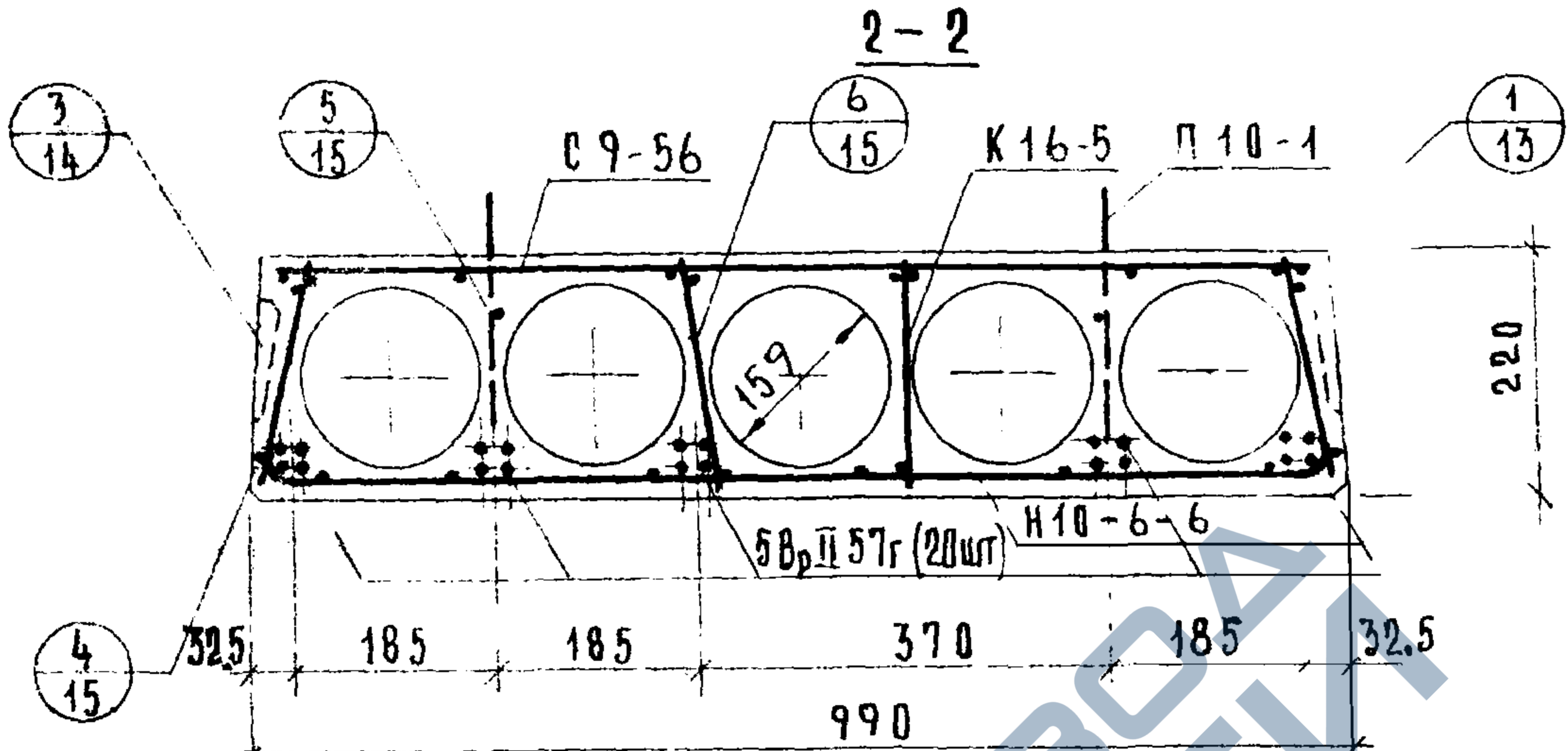
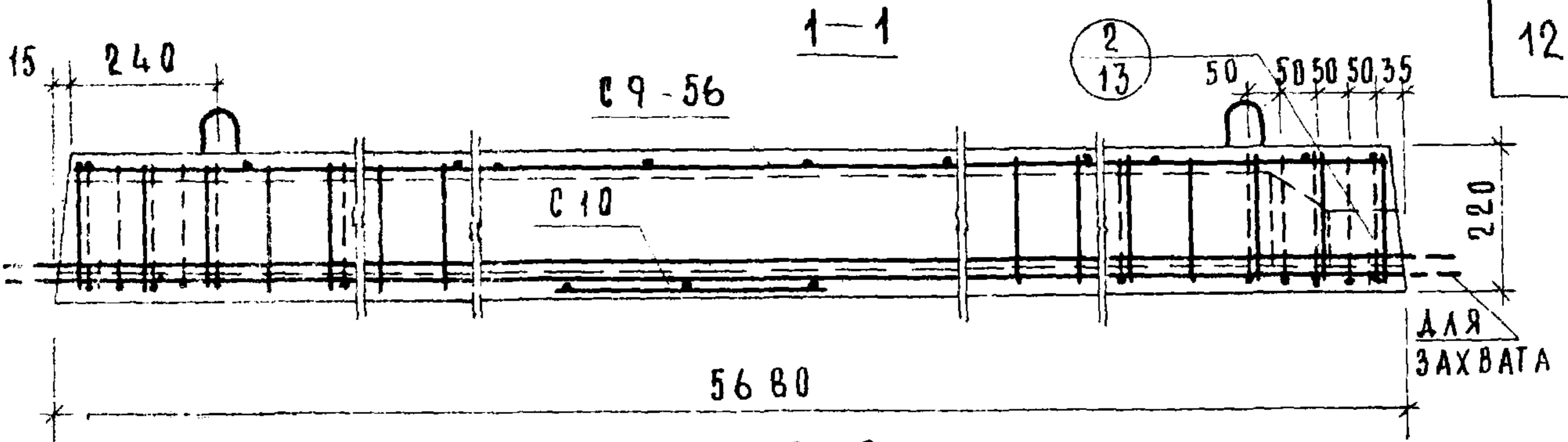
ВЫБОРКА СТАЛИ							
ДИАМЕТРЫ И КЛАССЫ СТАЛИ	Ф5ВрII	Ф6АIII	Ф5ВI	Ф4ВI	Ф3ВI	Ф10АI	Ф4ВрI
ДЛИНА, М	137.88	9.92	13.76	47.95	59.14	5.04	18.82
ВЕС, КГ	21.16	2.20	2.08	4.70	3.25	3.12	1.86
R _с , КГ/СМ ²	16000	4000	5500			2400	5500
ГОСТ	8480-63	5781-61*	6727-53*			5781-61*	ТУ14-4-97*

Предварительное напряжение арматуры, учитываемое при назначении длины заготовки, $\sigma_0 = 8500 \text{ кг/см}^2$, $\Delta \sigma_0 = 870 \text{ кг/см}^2$.
 Величина остаточного предварительного напряжения перед бетонированием - 7095 кг/см^2 .

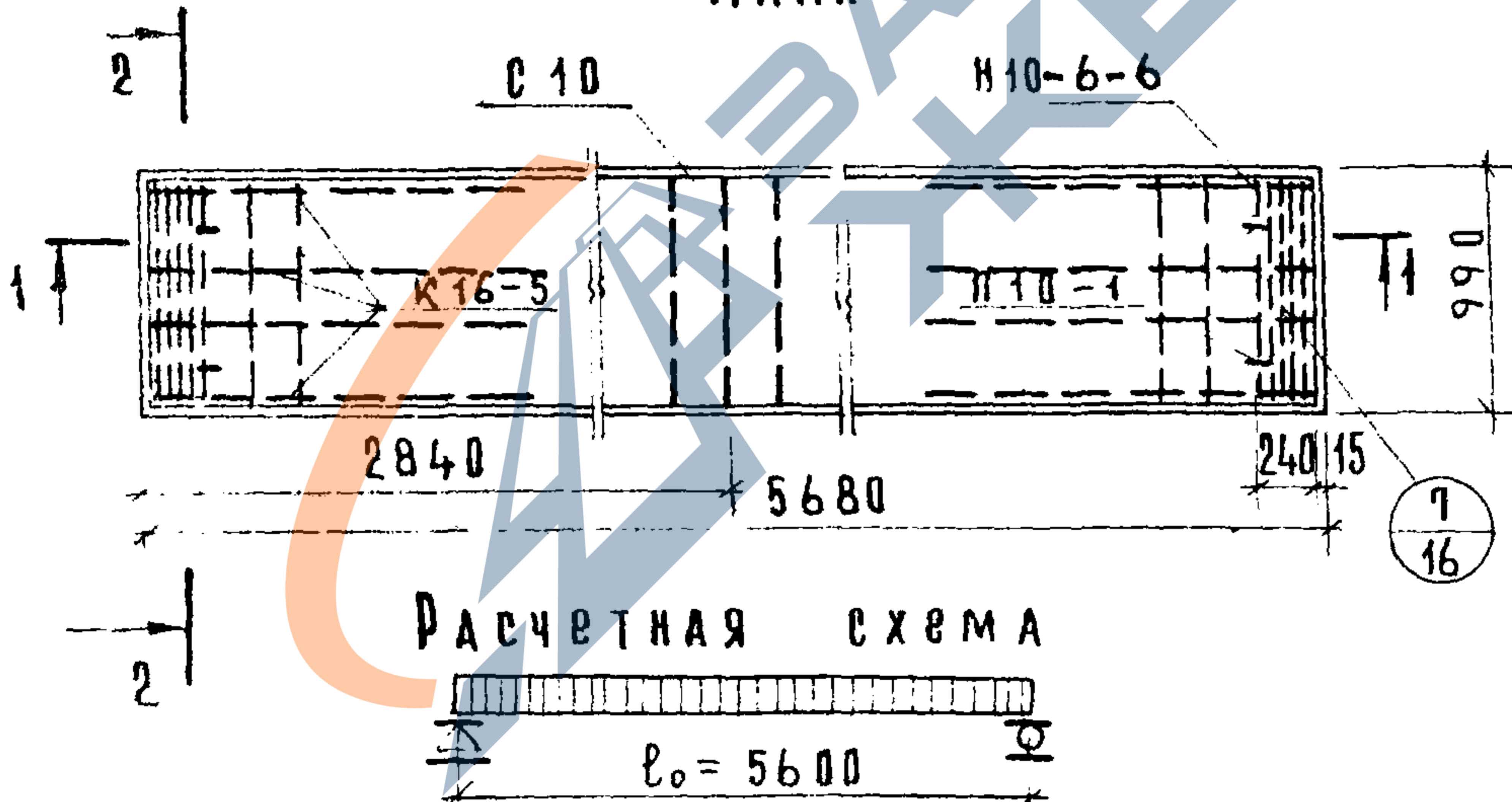
МЕТОД НАТЯЖЕНИЯ - ЭЛЕКТРОТЕРМИЧЕСКИЙ

ТК 1974	ПАНЕЛЬ ПКВ-60.10. ХАРАКТЕРИСТИКА ИЗДЕЛИЯ, СПЕЦИФИКАЦИЯ И ВЫБОРКА СТАЛИ.	СЕРИЯ 1.141-1	
		ВЫПУСК 32	ЛИСТ 4

13144-08 12



План



Расчетная нагрузка (без учета собственного веса) — 800 кг/м^2
 Нагрузки (включая собственный вес панели) кг/м^2 :
 Расчетная нагрузка по несущей способности — 1130
 Нормативная нагрузка — 970
 Нормативные нагрузки при расчете прогиба:
 Длительно действующая — 820
 Кратковременно действующая — 150
 Расчетный прогиб с учетом длительного действия нагрузки — $\frac{1}{900} l_0$

Примечание: Данный лист рассматривать совместно с листом 6.

Метод натяжения — электротермический

ТК 1974	Предварительно напряженная панель ПКВ-57.10, армированная высокопрочной проволокой периодического профиля $\Phi 5 \text{ Вр-II}$ с высеченными анкерными головками	Серия 1.141-1	
		Выпуск 32	Лист 5

Х А Р А К Т Е Р И С Т И К А И З Д Е Л И Я	
В е с , кг	1650
О Б Ъ Е М Б Е Т О Н А , м ³	0.661
П Р И В Е Д Е Н Н А Я Т Л О Щ И Н А Б Е Т О Н А , см	11.75
В е с с т а л и , кг	34.42
Р А С Х О Д С Т А Л И Н А 1 м ² И З Д Е Л И Я , кг	6.12
Р А С Х О Д С Т А Л И Н А 1 м ³ Б Е Т О Н А , кг	52.1
П Р О Е К Т Н А Я М А Р К А Б Е Т О Н А П О П Р О Ч Н О С Т И Н А С Ж А Т И Е	20.0
К У Б И К О В А Я П Р О Ч Н О С Т Ъ Б Е Т О Н А П Р И Е Г О О Б Ж А Т И И В К Г / С М ² , Н Е Н И Ж Е	14.0

С п е ц и ф и к а ц и я с т а л ь н ы х э л е м е н т о в				
М а р к и	К о л и ч	В е с , кг		И л и с т о в
		1 э л е м е н т а	О б щ и й	
5 В р II 57 г	20	0.88	17.60	25
Н 10-6-6	2	2.03	4.06	27
С 9-56	1	3.10	3.10	29
К 16-5	8	0.76	6.08	26
С 10	1	0.46	0.46	27
П 10-1	4	0.78	3.12	25
		И т о г о	34.42	

В ы б о р к а с т а л и							
Д и а м е т р ы и К л а с с ы с т а л и	φ58рII	φ6АIII	φ5ВI	φ4ВI	φ3ВI	φ10АI	φ4ВрI
Д л и н а , м	113.90	9.92	12.96	45.55	56.40	5.04	18.82
В е с , кг	17.60	2.20	2.00	4.54	3.10	3.12	1.86
Р _н к г / с м ²	16000	4000		5500		2400	5500
Г О С Т	8480-63	5781-61*		6727-53*		5781-61*	ТУ14-4-971

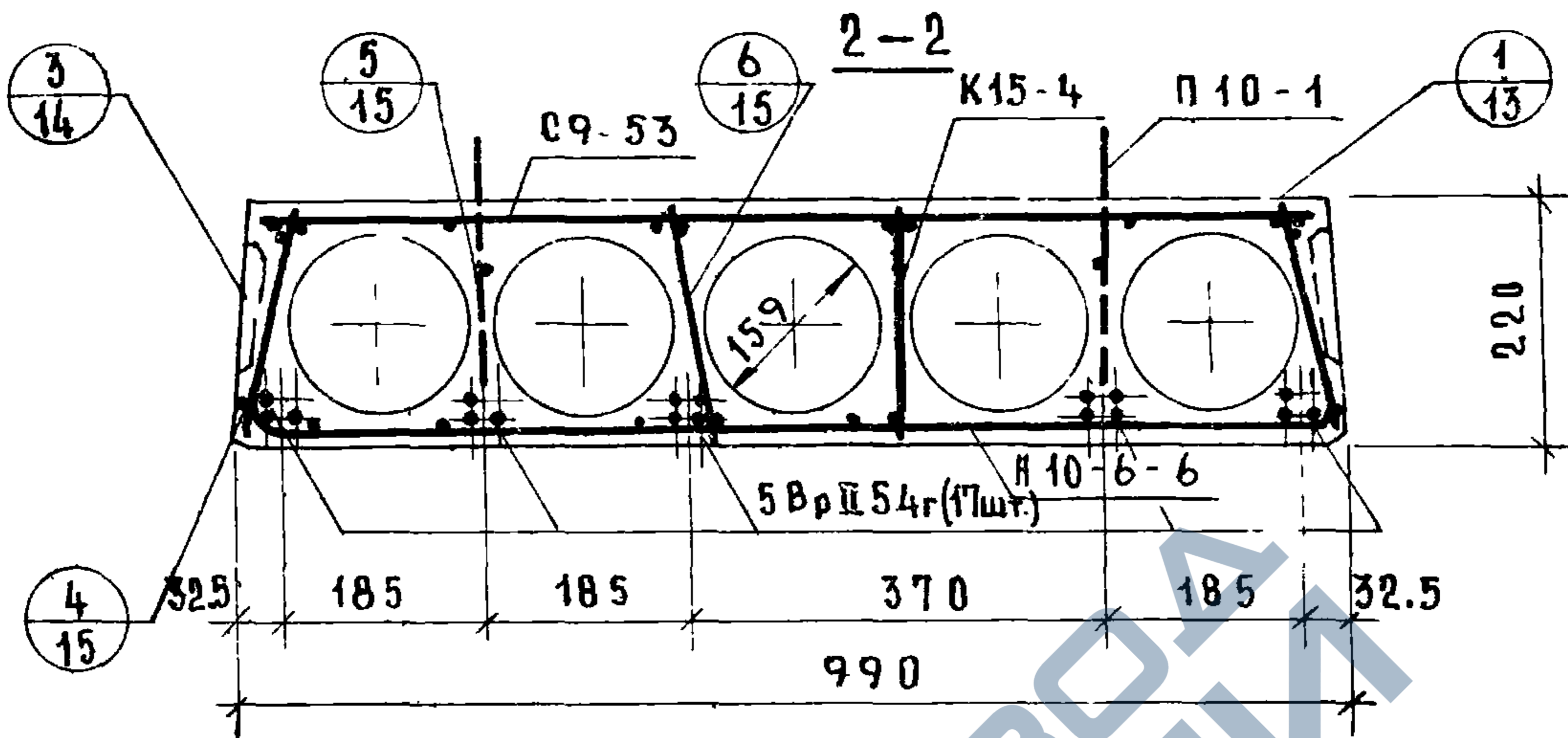
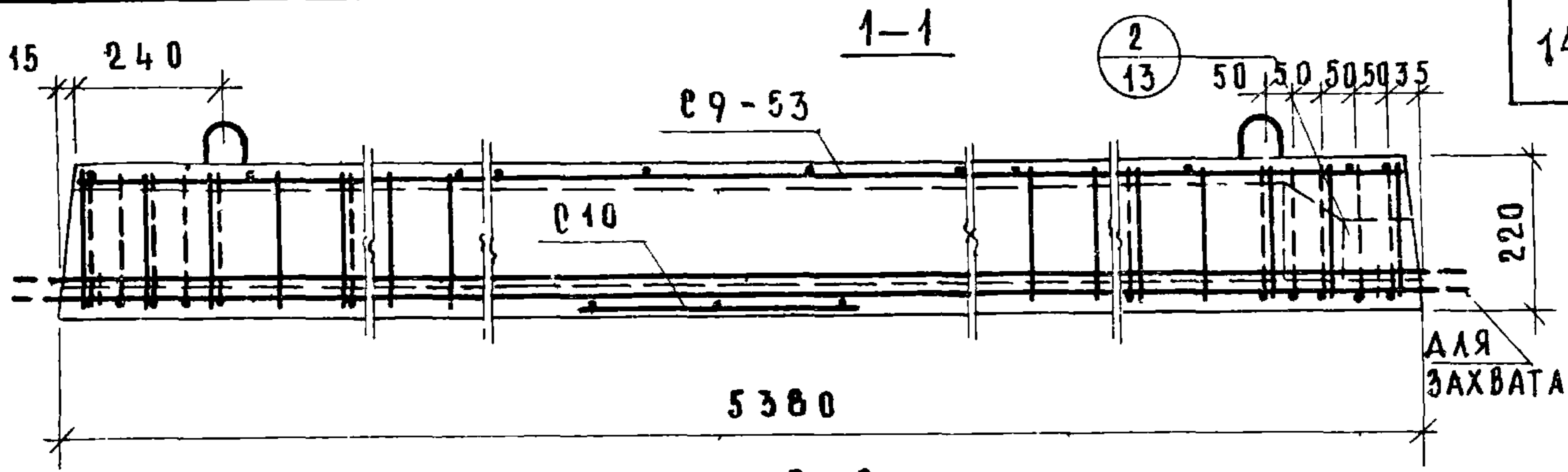
Предварительное напряжение арматуры, учитываемое при назначении длины заготовки, $\sigma_0 = 8500 \text{ кг/см}^2$; $\Delta\sigma_0 = 910 \text{ кг/см}^2$.

Величина остаточного предварительного напряжения перед бетонированием — 7061 кг/см^2 .

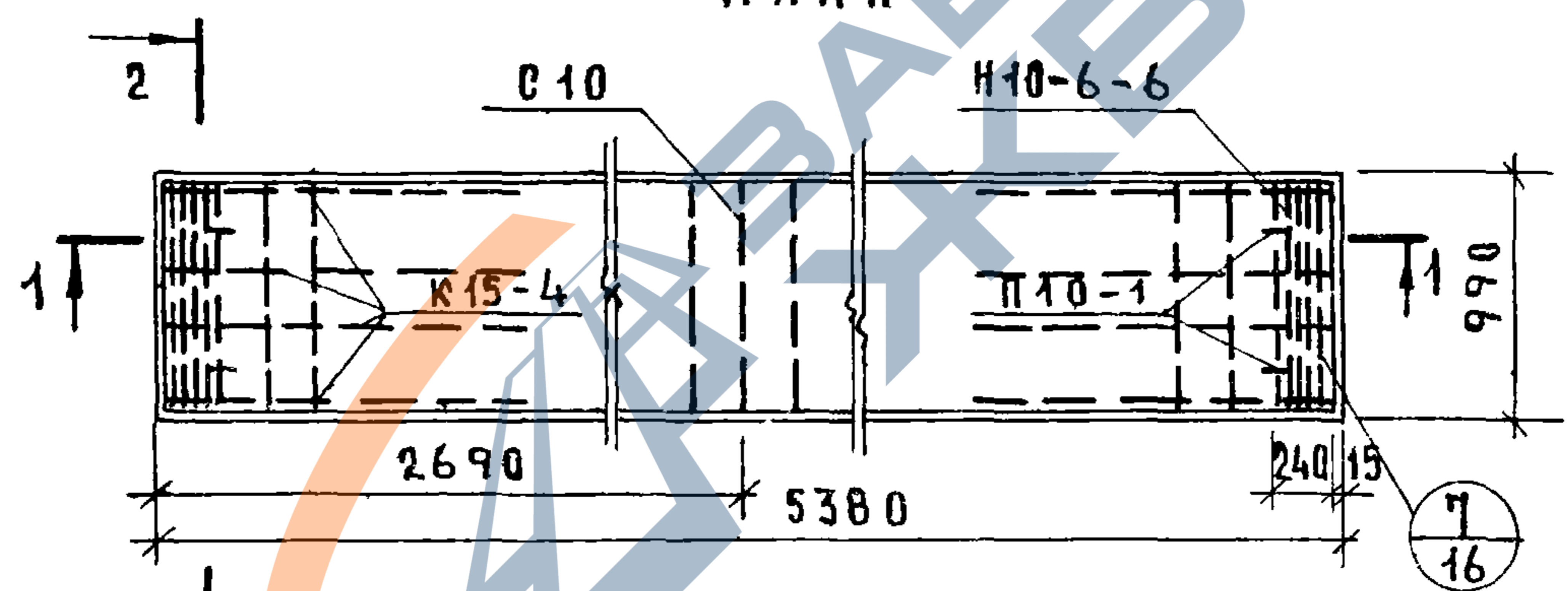
М е т о д н а п р я ж е н и я — э л е к т р о т е р м и ч е с к и й

Т К	П а н е л ь П К 8 - 5 7 . 1 0 . Х а р а к т е р и с т и к а и з д е л и я , с п е ц и ф и к а ц и я и в ы б о р к а с т а л и	с е р и я 1.141-1	
		В ы п у с к	Л и с т
1974		32	6

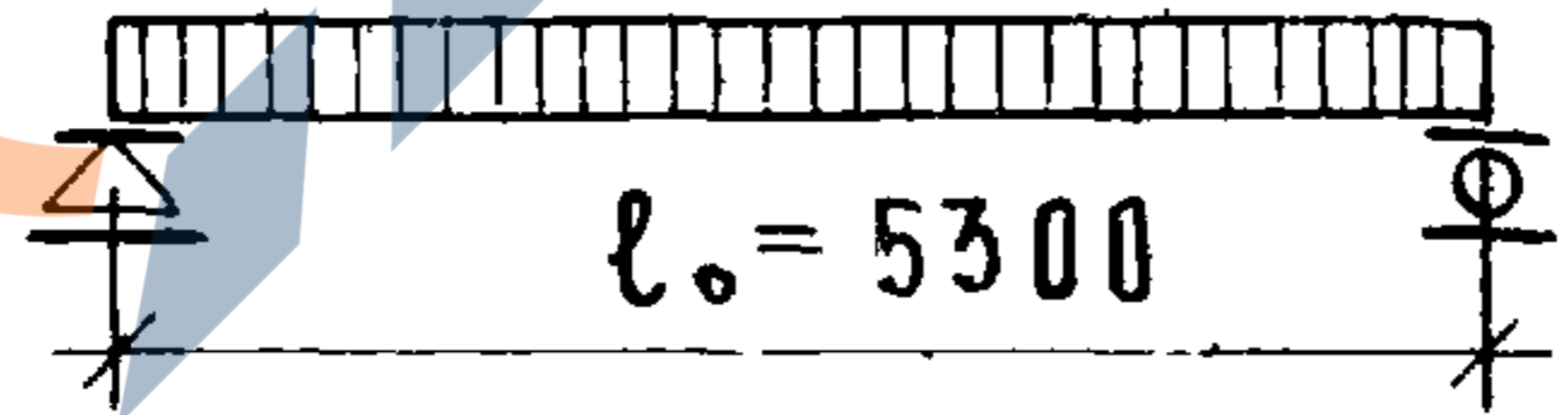
13144 08 14



П л а н



Р а с ч е т н а я с х е м а



Р а с ч е т н а я н а г р у з к а (б е з у ч е т а с о б с т в е н н о г о в е с а) — 800 кг/м²
 Н а г р у з к и (в к л ю ч а ю щ и е с о б с т в е н н ы й в е с л а н е л и) кг/м²:
 Р а с ч е т н а я н а г р у з к а п о н е с у щ е й с п о с о б н о с т и — 1130
 Н о р м а т и в н а я н а г р у з к а — 970
 Н о р м а т и в н ы е н а г р у з к и п р и р а с ч е т е п р о г и б а:
 д л и т е л ь н о д е й с т в у ю щ а я — 820
 к р а т к о в р е м е н н о д е й с т в у ю щ а я — 150
 Р а с ч е т н ы й п р о г и б с у ч е т о м д л и т е л ь н о г о д е й с т в и я н а г р у з к и — $\frac{1}{1020} l_0$

Примечание: Данный лист рассматривать совместно с листом 8.

М е т о д н а т я ж е н и я — э л е к т р о т е р м и ч е с к и й

ТК	Предварительно напряженная панель ПК8-54.10, армированная высокопрочной проволокой периодического профиля Ф5Вр-II с высаженными анкерными головками.	С е р и я 1.141-1	
		В ы п у с к 32	Л и с т 7

13144-08 15

Х А Р А К Т Е Р И С Т И К А И З Д Е Л И Я	
В е с , кг	1570
О б ъ е м б е т о н а , м ³	0.627
П р и в е д е н н а я т о л щ и н а б е т о н а , с м	11.75
В е с с т а л и , кг	29.66
Р а с х о д с т а л и н а 1 м ² и з д е л и я , кг	5.58
Р а с х о д с т а л и н а 1 м ³ б е т о н а , кг	47.3
П р о е к т н а я м а р к а б е т о н а п о п р о ч н о с т и н а с ж а т и е	200
К у б и к о в а я п р о ч н о с т ь б е т о н а п р и е г о о б ж а т и и в кг/см ² , н е н и ж е	140

С п е ц и ф и к а ц и я с т а л ь н ы х э л е м е н т о в				
М а р к и	К о л и ч	В е с , кг		Н Н л и с т о в
		1 э л е м е н т а	О б щ и и	
5 ВрII 54г	17	0.83	14.11	25
Н10-6-6	2	2.03	4.06	27
С9-53	1	2.95	2.95	29
К15-4	8	0.62	4.96	26
С10	1	0.46	0.46	27
П10-1	4	0.78	3.12	25
		И т о г о	29.66	

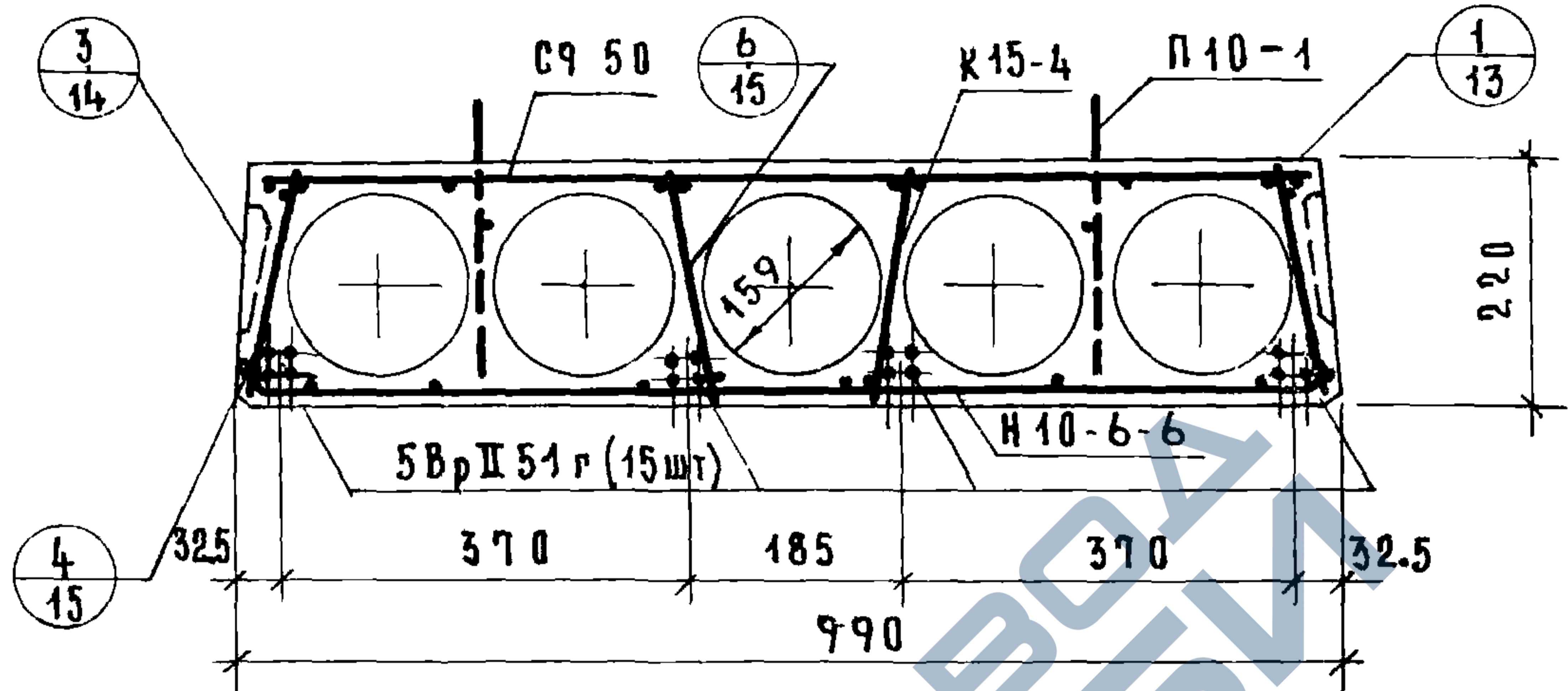
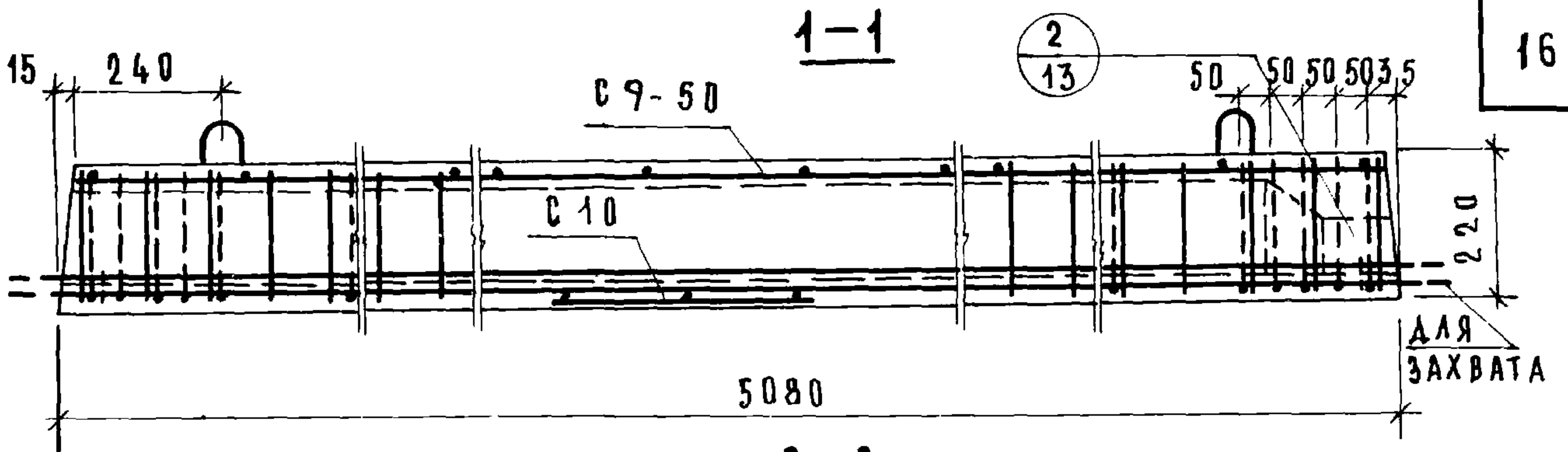
В ы б о р к а с т а л и						
Д и а м е т р ы и к л а с с ы с т а л и	φ5ВрII	φ6АIII	φ4ВI	φ3ВI	φ10АI	φ4ВрI
Д л и н а , м	91.71	9.92	55.23	53.66	5.04	18.82
В е с , кг	14.11	2.20	5.42	2.95	3.12	1.86
Р _н ^н , кг/см ²	16000	4000	5500		2400	5500
Г О С Т	8480-63	5781-61*	6727-53*		5781-61*	ТУ14-4-9-74

Предварительное напряжение арматуры, учитываемое при назначении длины заготовки, $\sigma_0 = 8500 \text{ кг/см}^2$; $\Delta\sigma_0 = 950 \text{ кг/см}^2$.
 Величина остаточного предварительного напряжения перед бетонированием — 7027 кг/см^2 .

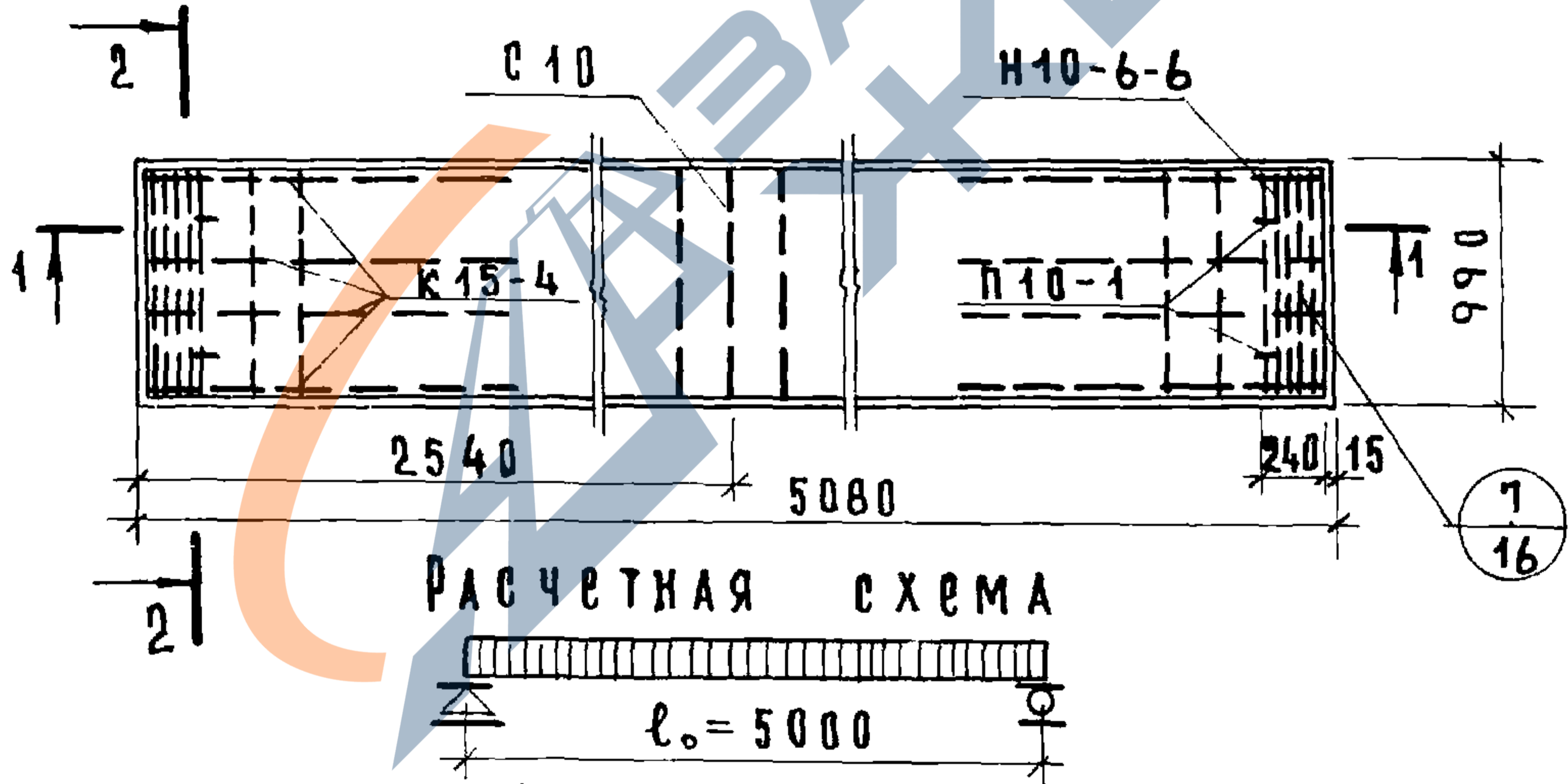
М е т о д н а т я ж е н и я — э л е к т р о т е р м и ч е с к и й

Т К	П а н е л ь П К В - 5 4 . 1 0 Х а р а к т е р и с т и к а и з д е л и я , с п е ц и ф и к а ц и я и в ы б о р к а с т а л и .	с е р и я 1.141-1	
		В ы п у с к л и с т 32	8
1974			

13744-078 №



П л а н



Расчетная нагрузка (без учета собственного веса) — 800 кг/м²

Нагрузки (включающие собственный вес панели) кг/м²:

Расчетная нагрузка по несущей способности — 1130

Нормативная нагрузка — 970

Нормативные нагрузки при расчете прогиба:

Длительно действующая — 820

Кратковременно действующая — 150

Расчетный прогиб с учетом длительного действия нагрузки — $\frac{1}{1180} l_0$

Примечание: Данный лист рассматривать совместно с листом 10.

Метод натяжения — электротермический

ТК

Предварительно напряженная панель ПКВ-51.10, армированная высокопрочной проволокой периодического профиля Ф5 Вр-II с высаженными анкерными головками

Серия 1.141-1

Выпуск 32 Лист 9

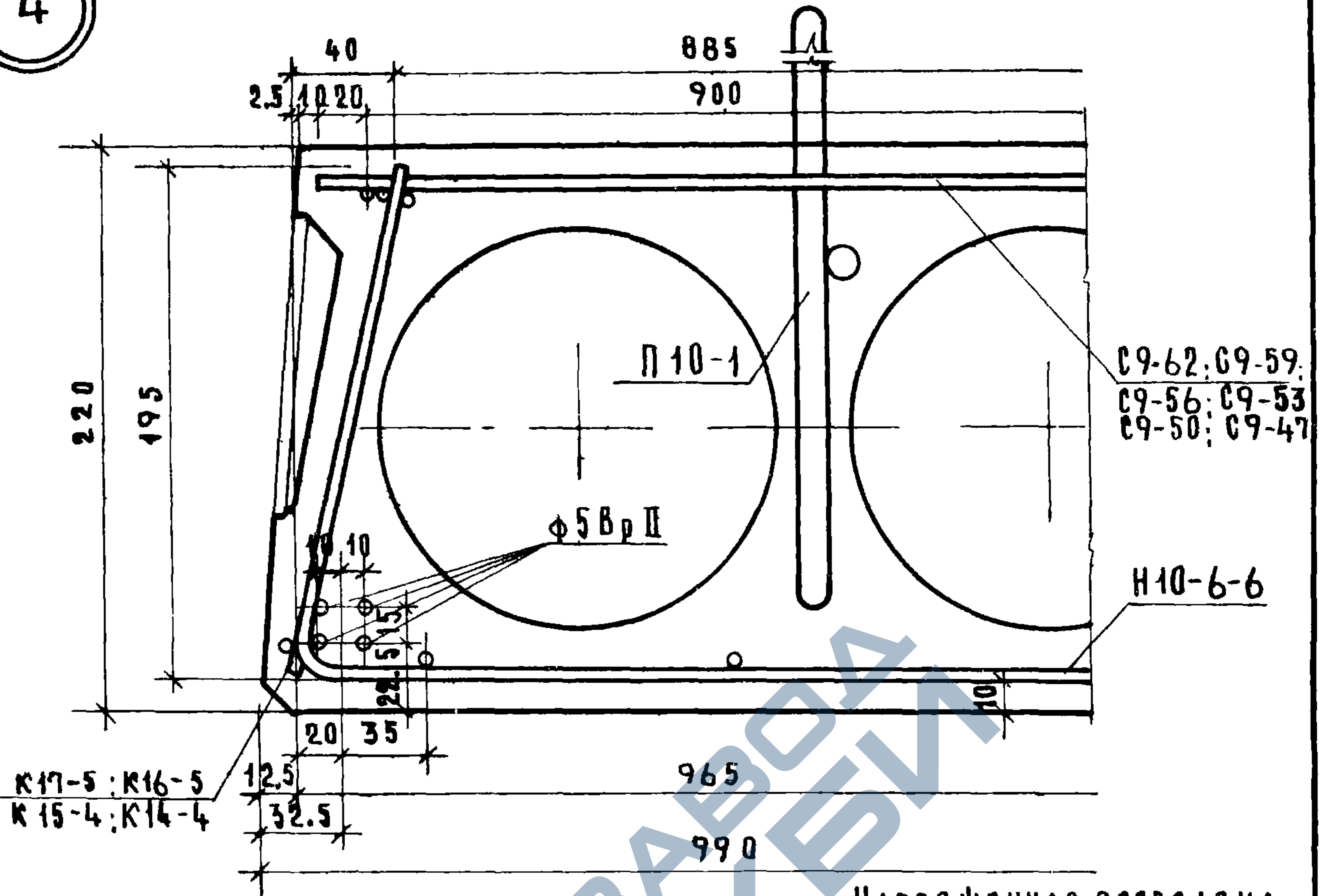
1974

13144-08 17

ГЛАВНЫЙ ПРОЕКТАНТ А. ЛОКШИН
ГЛАВНЫЙ ПРОЕКТАНТ И. КАЛАЧНИКОВА

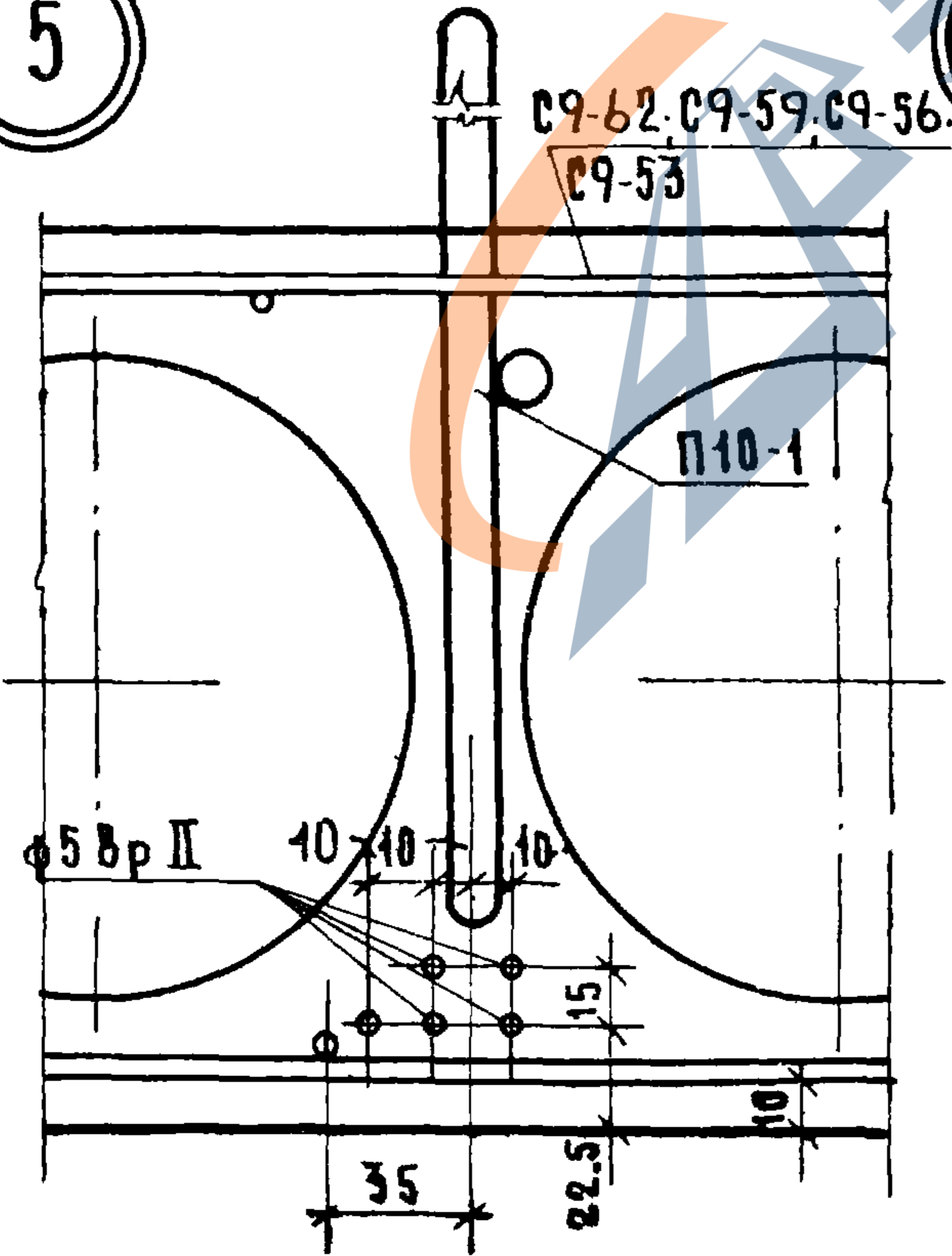
Ц И И 7 Ж И Л И Щ А

4

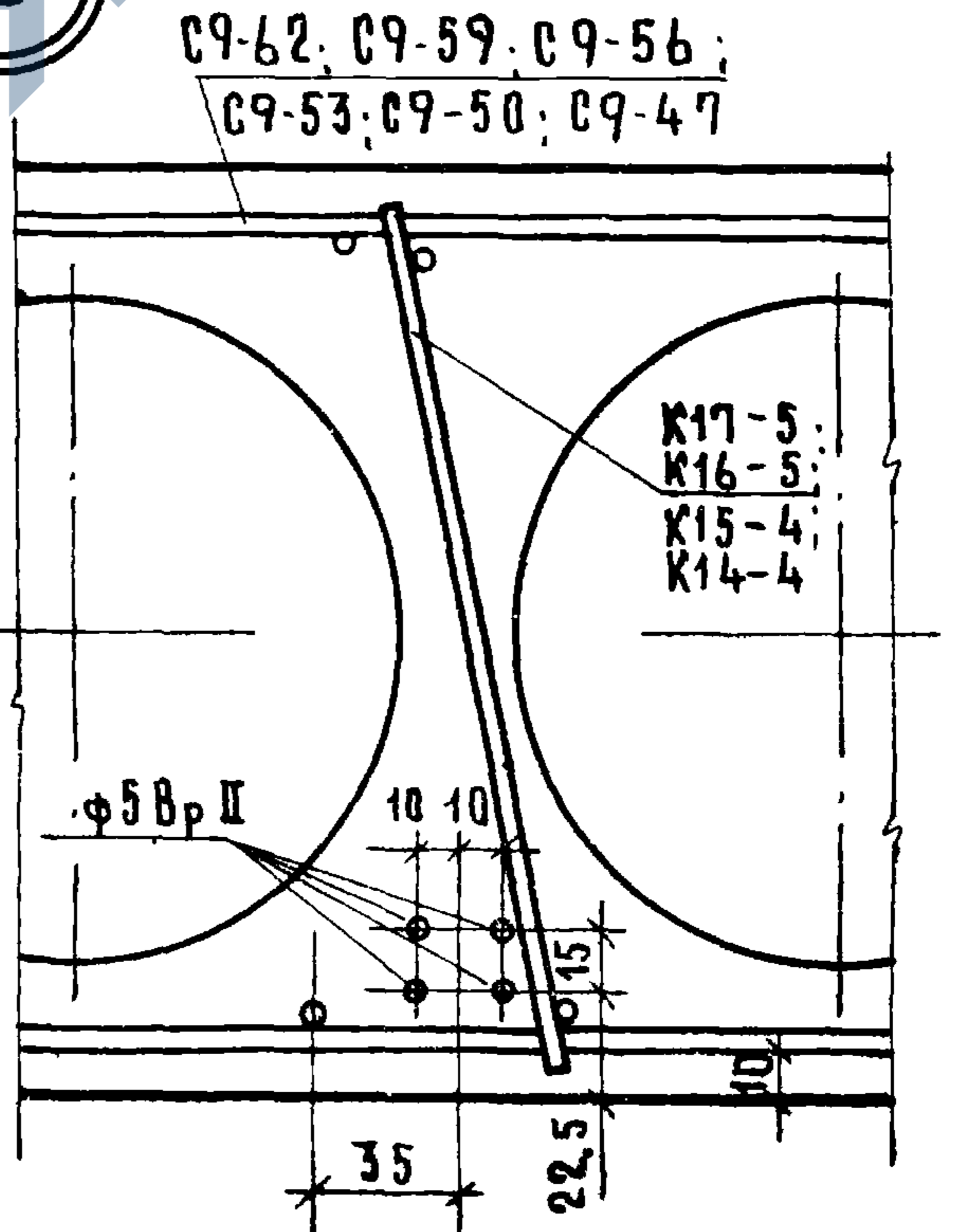


НАПРЯЖЕННАЯ ПРОВОДКА ПОКАЗАНА УСЛОВНО

5



6



ГЛАВНИ ПРОЕКТА
А. А. ЛОКШИ
Н. КАЛАЧНИКОВА

ЦПИИЗІ ЖИЛИЩА І СІМІЦІ

ТК

1974

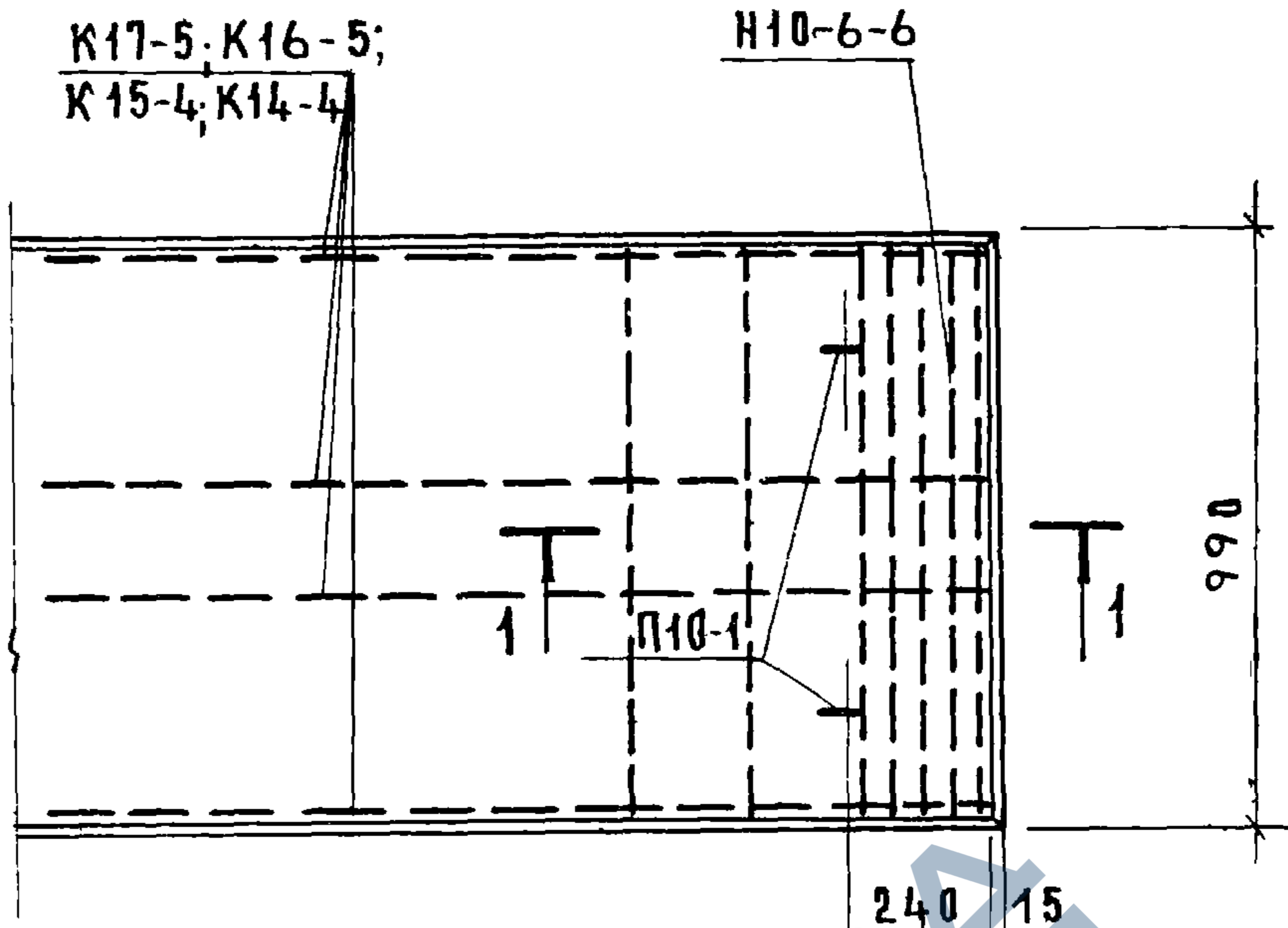
Детали 4, 5, 6.

СЕРИЯ
1.141-1

ВЫПУСК ЛИСТ
32 15

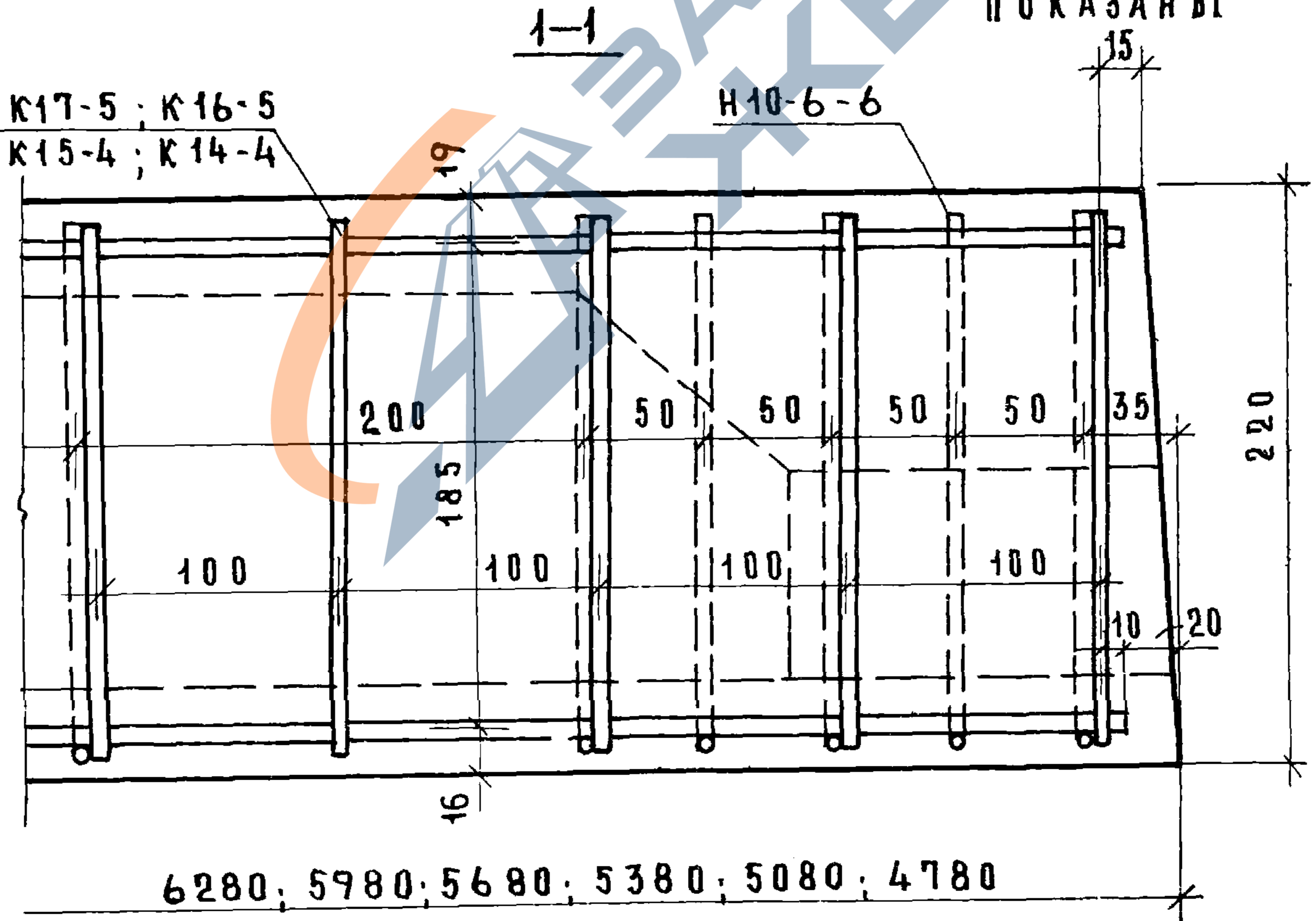
13144-08 23

7



6280; 5980; 5680; 5380; 5080; 4780

Верхняя сетка и
напряженные прово-
локи условно не
показаны



6280; 5980; 5680; 5380; 5080; 4780

ГЛАВНЫЙ ПРОЕКТАН И. КАЛАЧНИКОВА

ТК

1974

Д Е Т А Л Ь 7

СЕРИЯ
1.141-1

ВЫПУСК ЛИСТ
32 16

13144-08 24

Технические указания :

1. Панели, обозначенные марками с индексом „а“, отличаются от основных панелей (без индекса) только усилением открытых торцов бетонными вкладышами
2. В панелях с индексом „а“ рабочая и конструктивная арматура тождественна арматуре, принятой для панелей, приведенных на листах 1-12, изготавливаемых без вкладышей.
3. Расчетные нагрузки на опорные концы (исходя из призмной прочности бетона марки 200) приняты при глубине опирания:

10 см	—	45 кг/см ²
25 см	—	30 кг/см ²

при промежуточных значениях глубины опирания панелей величины расчетных нагрузок принимаются по интерполяции.

Разрушающая нагрузка принимается равной расчетной, умноженной на коэффициент по ГОСТ'у 8829-66.

4. Бетонные вкладыши и панели должны быть изготовлены из бетона одинаковой марки.
5. Заделка вкладышей в торцы выполняется непосредственно после извлечения пуансонов, до пропаривания панелей; при этом должно быть обеспечено плотное примыкание вкладышей.
6. Торцы панелей с выходным отверстием малого диаметра, образующие при формовании, укладываются на стену, несущую большую нагрузку.

ТК

1974

Предварительно напряженные панели, армированные высокопрочной проволокой периодического профиля Ф5Вр-II с высаживными анкерными головками с заделанными торцами.
Технические указания.

серия
1.141-1

выпуск	лист
32	18

А. ДОКШИН
 ПА. ИИИ. ПРЕКТА
 И. КАЛАЧНИКОВА

АТТИЖИ
 ЦИЖИЛИЩА

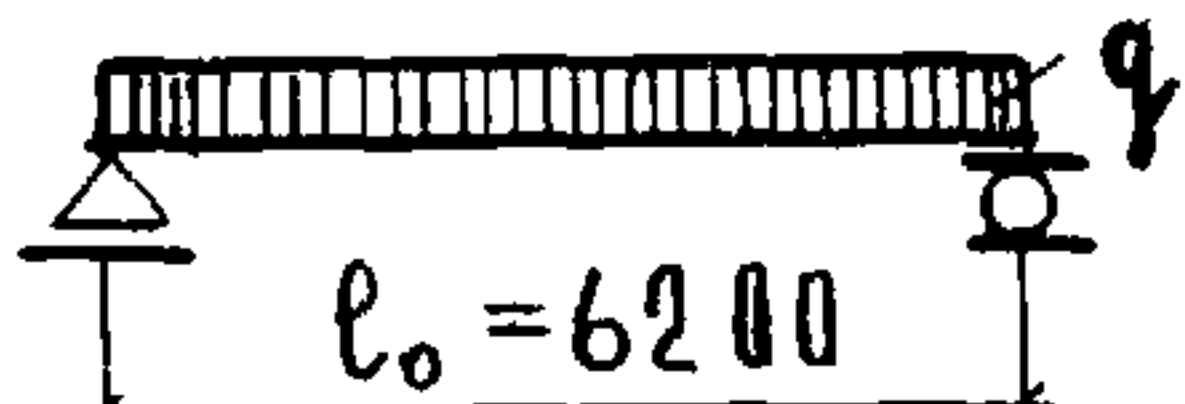


СХЕМА опирания и загрузки при испытании (площадь загрузки 62x0.96 м)

При проведении испытаний следует руководствоваться указаниями ГОСТ 8829-66

П р о в е р к а п р о ч н о с т и

Виды разрушений и величина коэффициента С (см. П.2.3.2 табл. 2 ГОСТ)	Величина разрушающей нагрузки кг/м ²		
	при которой изделия признаются годными	при которой требуется повторное испытание	
	с учетом собств. веса изделия	с учетом собств. веса изделия	с учетом собств. веса изделия (см. П.3.2.2 ГОСТ)
1. Текучесть продольной растянутой арматуры. 2. Раздробление бетона сжатой зоны одновременно с текучестью продольной растянутой арматуры C = 1.4	≥ 1648	≥ 1351	< 1648, но ≥ 1401
Другие виды разрушений C = 1.6	≥ 1883	≥ 1586	< 1883, но ≥ 1601

П р о в е р к а п о о б р а з о в а н и ю т р е щ и н

Срок испытания изделий после их изготовления в сутках *	3	7	14	28	100
Контрольная нагрузка за вычетом собственного веса изделия кг/м ²	863	848	833	798	763

* При проведении испытаний в промежуточные сроки величина нагрузки определяется по интерполяции.

П р о в е р к а ж е с т к о с т и

Контрольная нагрузка за вычетом собственного веса изделия кг/м ²	Контрольный прогиб от контрольной нагрузки ф _к мм	Величина измеренного прогиба (см. П.3.3.2 ГОСТ) мм	
		при котором изделия признаются годными	при котором требуется повторное испытание
713	8.4	≤ 10.1	> 10.1, но ≤ 10.9

Метод натяжения — электротермический

ТК

Панель ПКВ-63.10.

Серия 1.141-1

1974

Данные для испытаний.

Выпуск лист 32 19

13144-08 27

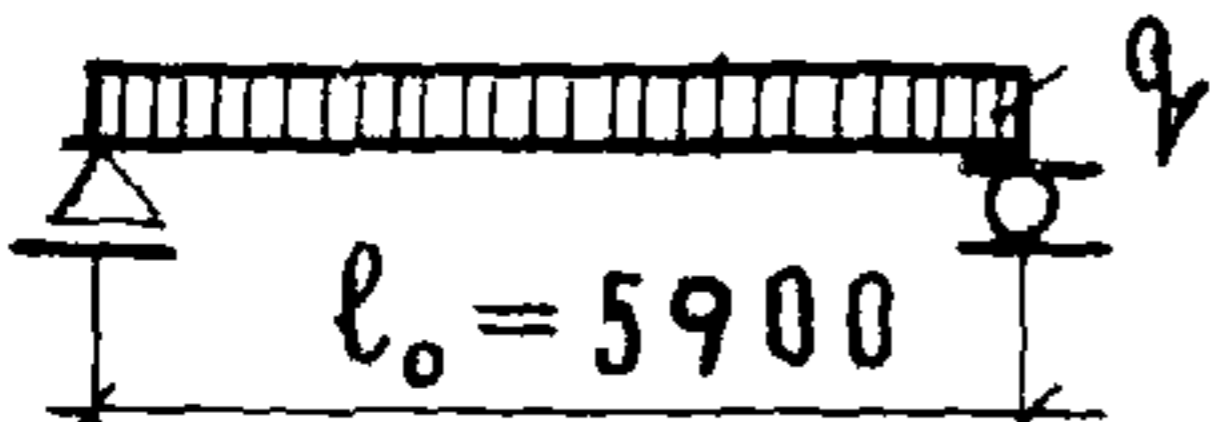


Схема опирания и загрузки при испытании (площадь загрузки 5.9x0.96 м)

При проведении испытаний следует руководствоваться указаниями ГОСТ 8829-66

П р о в е р к а п р о ч н о с т и

Виды разрушений и величина коэффициента С (см. п. 2.3.2 табл. 2 ГОСТ)	Величина разрушающей нагрузки кг/м ²		
	при которой изделия признаются годными		при которой требуется повторное испытание
	с учетом собств. веса изделия	за вычетом собств. веса изделия	с учетом собств. веса изделия (см. п. 3.2.2 ГОСТ)
1. Текучесть продольной растянутой арматуры. 2. Раздробление бетона сжатой зоны одновременно с текучестью продольной растянутой арматуры C = 1.4	≥ 1648	≥ 1351	< 1648, но ≥ 1401
Другие виды разрушений C = 1.6	≥ 1883	≥ 1586	< 1883, но ≥ 1601

П р о в е р к а п о о б р а з о в а н и ю т р е щ и н

Срок испытания изделий после их изготовления в сутках*	3	7	14	28	100
Контрольная нагрузка за вычетом собственного веса изделия кг/м ²	848	838	823	805	763

* При проведении испытаний в промежуточные сроки величина нагрузки определяется по интерполяции

П р о в е р к а ж е с т к о с т и

Контрольная нагрузка за вычетом собственного веса изделия кг/м ²	Контрольный прогиб от контрольной нагрузки ф к мм	Величина измеренного прогиба (см. п. 3.3.2 ГОСТ) мм	
		при котором изделия признаются годными	при котором требуется повторное испытание
713	6.9	≤ 8.3	> 8.3, но ≤ 8.9

Метод натяжения — электротермический

ТК	Панель ПКВ-60.10. Данные для испытаний.	серия 1.141-1	
		выпуск 32	лист 20
1974			

13144-08 28

ГАИНИПРОЕКТА/касаев, ИКАЛЧИНКОВА
 ЦИМ/ИЖИМИЩА

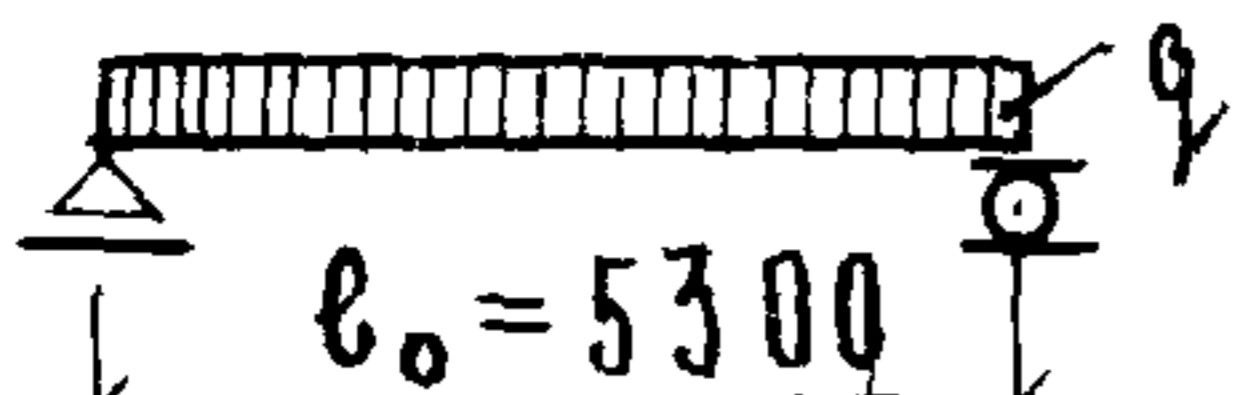


Схема опирания и загрузки при испытании (площадь загруз. 5.3 x 0.96 м)

При проведении испытаний следует руководствоваться указаниями ГОСТ 8829-66

П р о в е р к а п р о ч н о с т и

Виды разрушений и величина коэффициента C (см. п. 2.3.2 табл. 2 ГОСТ)	Величина разрушающей нагрузки кг/м ²		
	при которой изделия признаются годными		при которой требуется повторное испытание
	с учетом собств. веса изделия	за вычетом собств. веса изделия	с учетом собств. веса изделия (см. п. 3.2.2 ГОСТ)
1. Текучесть продольной растянутой арматуры. 2. Раздробление бетона сжатой зоны одновременно с текучестью продольной растянутой арматуры $C = 1.4$	≥ 1648	≥ 1351	< 1648 , но ≥ 1401
Другие виды разрушений $C = 1.6$	≥ 1883	≥ 1586	< 1883 , но ≥ 1601

П р о в е р к а п о о б р а з о в а н и ю т р е щ и н

Срок испытания изделий после их изготовления в сутках *	3	7	14	28	100
Контрольная нагрузка за вычетом собственного веса изделия кг/м ²	835	825	812	794	763

* При проведении испытаний в промежуточные сроки величина нагрузки определяется по интерполяции.

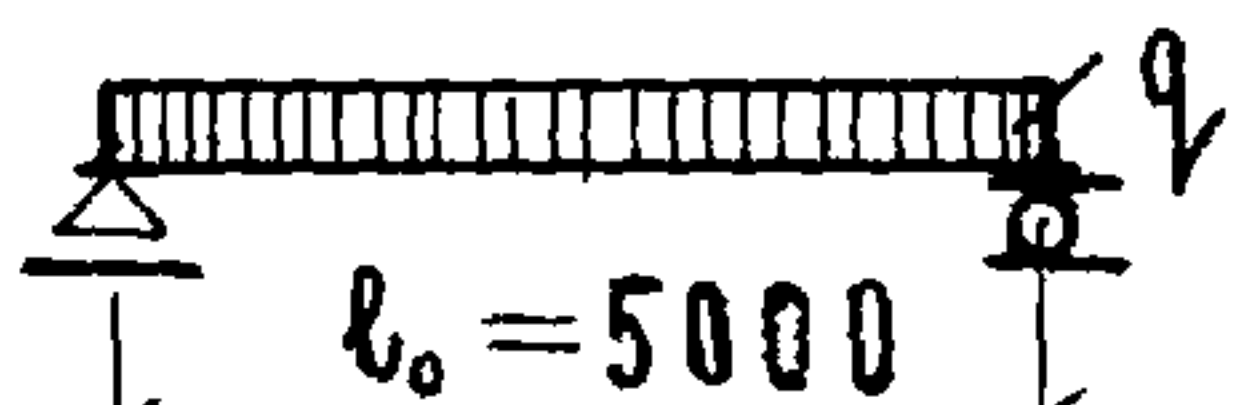
П р о в е р к а ж е с т к о с т и

Контрольная нагрузка за вычетом собственного веса изделия кг/м ²	Контрольный прогиб от контрольной нагрузки f_k мм	Величина измеренного прогиба (см. п. 3.3.2 ГОСТ) мм	
		при котором изделия признаются годными	при котором требуется повторное испытание
713	4.4	≤ 5.3	> 5.3 , но ≤ 5.7

Метод натяжения — электротермический

А. ЛОЖИНА
 И. КАЛАЧНИКОВА
 ГЛАВНЫЙ ПРОЕКТА
 И. КАЛАЧНИКОВА
 ГЛАВНЫЙ ПРОЕКТА
 ЦИМПИЛИЩА

ТК	Панель ПКВ-54.10. Данные для испытаний	серия 1.141-1	
1974		выпуск 32	лист 22



С х е м а опирания и загрузки
при испытании (площадь загрузки 5,0 × 0,96 м)

При проведении испытаний
следует руководствоваться
указаниями ГОСТ 8829-66

П р о в е р к а п р о ч н о с т и

Виды разрушений и величина коэффициента C (см. П.2.3.2 табл. 2 ГОСТ)	Величина разрушающей нагрузки кг/м ²		
	при которой изделия признаются годными	за вычетом собственного веса изделия	при которой требуется повторное испытание
	с учетом собственного веса изделия	с учетом собственного веса изделия	с учетом собственного веса изделия (см. П.3.2.2 ГОСТ)
1. Текучесть продольной растянутой арматуры. 2. Раздробление бетона сжатой зоны одновременно с текучестью продольной растянутой арматуры $C = 1.4$	≥ 1648	≥ 1351	< 1648 , но ≥ 1401
Другие виды разрушений $C = 1.6$	≥ 1883	≥ 1586	< 1883 , но ≥ 1601

П р о в е р к а п о о б р а з о в а н и ю т р е щ и н

Срок испытания изделий после их изготовления в сутках *	3	7	14	28	100
Контрольная нагрузка за вычетом собственного веса изделия кг/м ²	825	818	808	794	763

* При проведении испытаний в промежуточные сроки величина нагрузки определяется по интерполяции

П р о в е р к а ж е с т к о с т и

Контрольная нагрузка за вычетом собственного веса изделия кг/м ²	Контрольный прогиб от контрольной нагрузки f_k мм	Величина измеренного прогиба (см. П.3.3.2 ГОСТ) мм	
		при котором изделия признаются годными	при котором требуется повторное испытание
713	3.5	≤ 4.2	> 4.2 , но ≤ 4.5

Метод натяжения — электротермический

ТК

П а н е л ь П К В - 5 1 . 1 0
Д а н н ы е д л я и с п ы т а н и й

1974

с е р и я
1.141-1

выпуск лист
32 23

13144-08 31

А. ЛОКШИН
 Д. КАЛАЧНИКОВА
 СА. ИНЖ. ПРОЕКТА
 СА. ИНЖ. ПРОЕКТА
 АТЛИВИЖИЛИЩА

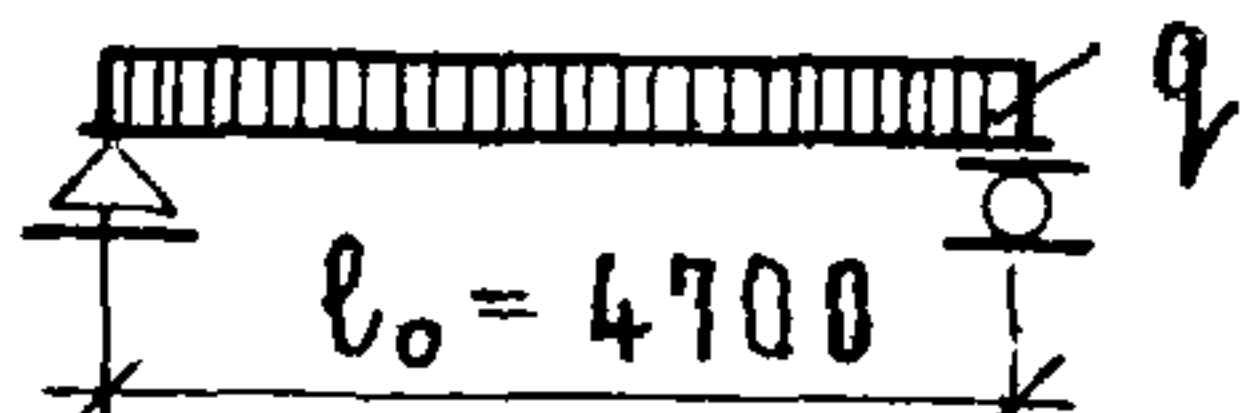


Схема опирания и загрузки при испытании (площадь загрузки 4.7x0.96 м)

При проведении испытаний следует руководствоваться указаниями ГОСТ 8829-66

П р о в е р к а п р о ч н о с т и

Виды разрушений и величина коэффициента С (см. п. 2.3.2 табл. 2 ГОСТ)	Величина разрушающей нагрузки кг/м ²		
	при которой изделия признаются годными		при которой требуется повторное испытание
	с учетом собств. веса изделия	за вычетом собств. веса изделия	с учетом собств. веса изделия (см. п. 3.2.2 ГОСТ)
1. Текучесть продольной растянутой арматуры. 2. Раздробление бетона сжатой зоны одновременно с текучестью продольной растянутой арматуры. C = 1.4	≥ 1648	≥ 1351	< 1648, но ≥ 1401
Другие виды разрушений C = 1.6	≥ 1883	≥ 1586	< 1883, но ≥ 1601

П р о в е р к а п о о б р а з о в а н и ю т р е щ и н

Срок испытания изделий после их изготовления в сутках*	Величина контрольной нагрузки за вычетом собственного веса изделия кг/м ²				
	3	7	14	28	100
Контрольная нагрузка за вычетом собственного веса изделия кг/м ²	822	815	804	792	763

* При проведении испытаний в промежуточные сроки величина нагрузки определяется по интерполяции

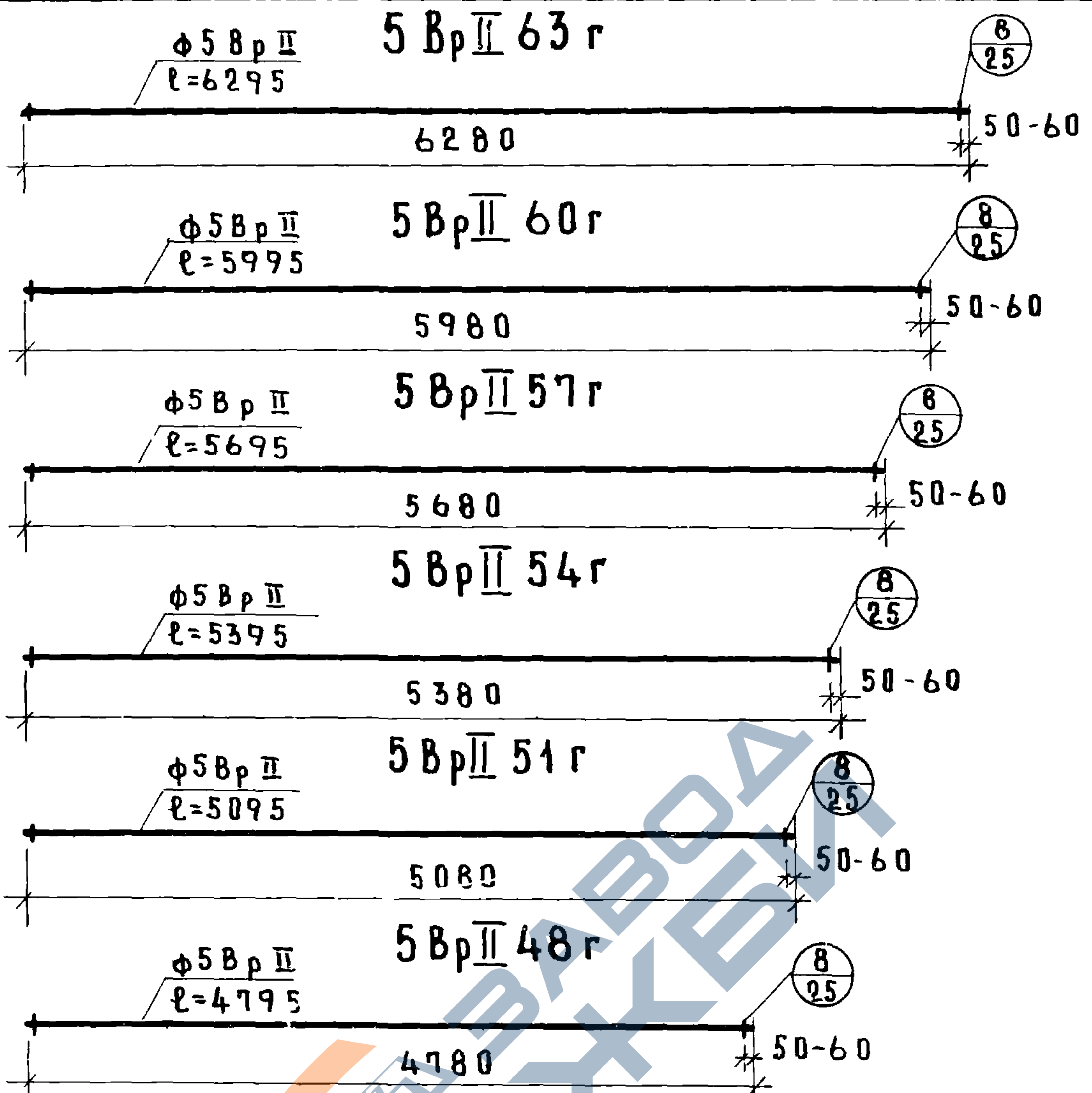
П р о в е р к а ж е с т к о с т и

Контрольная нагрузка за вычетом собственного веса изделия кг/м ²	Контрольный прогиб от контрольной нагрузки фк мм	Величина измеренного прогиба (см. п. 3.3.2 ГОСТ) мм	
		при котором изделия признаются годными	при котором требуется повторное испытание
713	2.7	≤ 3.2	> 3.2, но ≤ 3.5

Метод натяжения — электротермический

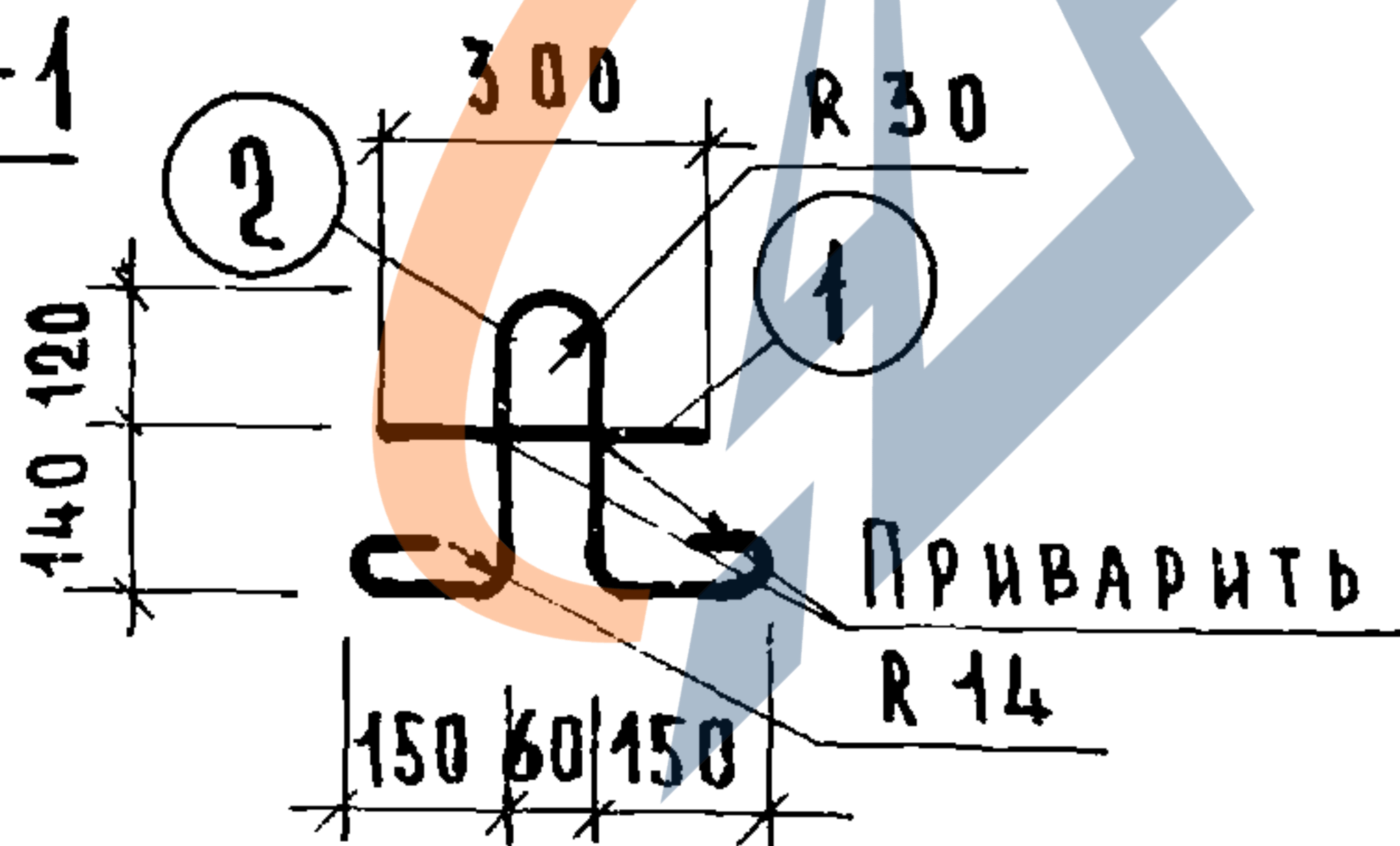
ТК	Панель ПКВ-48.10. Данные для испытаний	серия 1.141-1	
1974		выпуск 32	лист 24

13144-08 32



Длина рабочей арматуры дана без учета захватов (см. пояснит. записку)

П10-1



МАРКА	ПОЗ	ДИАМЕТРЫ И КЛАСС СТАЛИ	ДЛИНА, ММ	КОЛ. ШТ	ОБЩАЯ ДЛИНА, М	ВЕС, КГ	
						ОБЩИЙ	ВСЕГО
5Вр II 63г	—	φ5Вр II	6295	—	6.295	0.97	0.97
5Вр II 60г	—	φ5Вр II	5995	—	5.995	0.92	0.92
5Вр II 57г	—	φ5Вр II	5695	—	5.695	0.88	0.88
5Вр II 54г	—	φ5Вр II	5395	—	5.395	0.83	0.83
5Вр II 51г	—	φ5Вр II	5095	—	5.095	0.78	0.78
5Вр II 48г	—	φ5Вр II	4795	—	4.795	0.74	0.74
П10-1	1	10А I	300	1	0.30	0.19	0.78
	2	10А I	960	1	0.96	0.59	

ТК

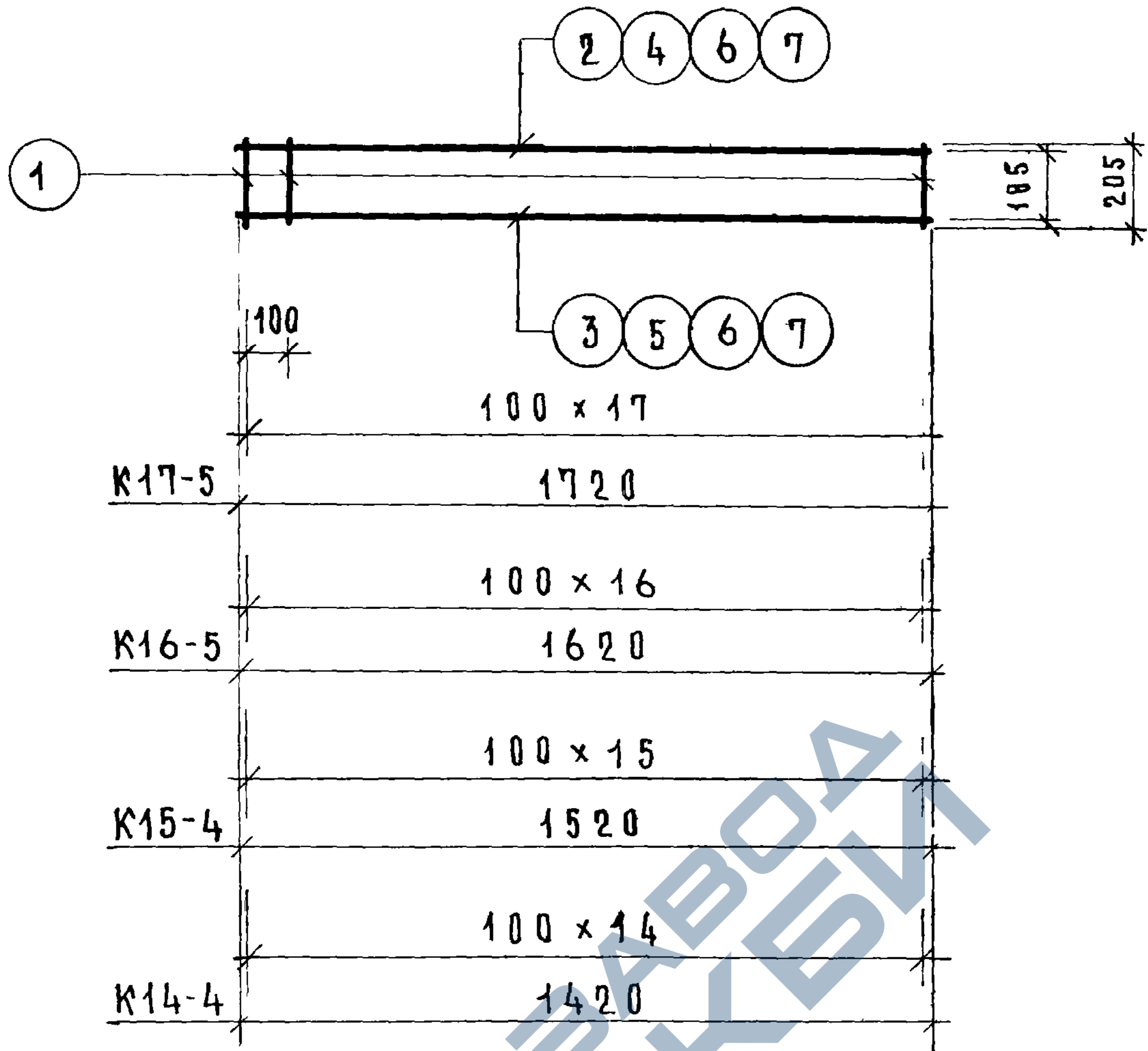
Напрягаемые проволоки: 5Вр II 63г; 5Вр II 60г; 5Вр II 57г; 5Вр II 54г; 5Вр II 51г; 5Вр II 48г
Петля П10-1

серия 1.141-1

1974

выпуск 32 лист 25

13144-08 33



МАРКА	Поз.	Диаметры и классы стали	Длина, мм	Кол шт	Общая длина, м	Вес, кг	
						общий	всего
К17-5	1	φ4ВІ	205	18	3.69	0.36	0.79
	2	φ5ВІ	1720	1	1.72	0.26	
	3	φ4ВІ	1720	1	1.72	0.17	
К16-5	1	φ4ВІ	205	17	3.49	0.35	0.76
	4	φ5ВІ	1620	1	1.62	0.25	
	5	φ4ВІ	1620	1	1.62	0.16	
К15-4	1	φ4ВІ	205	16	3.28	0.32	0.62
	6	φ4ВІ	1520	2	3.04	0.30	
К14-4	1	φ4ВІ	205	15	3.08	0.30	0.58
	7	φ4ВІ	1420	2	2.84	0.28	

ТК

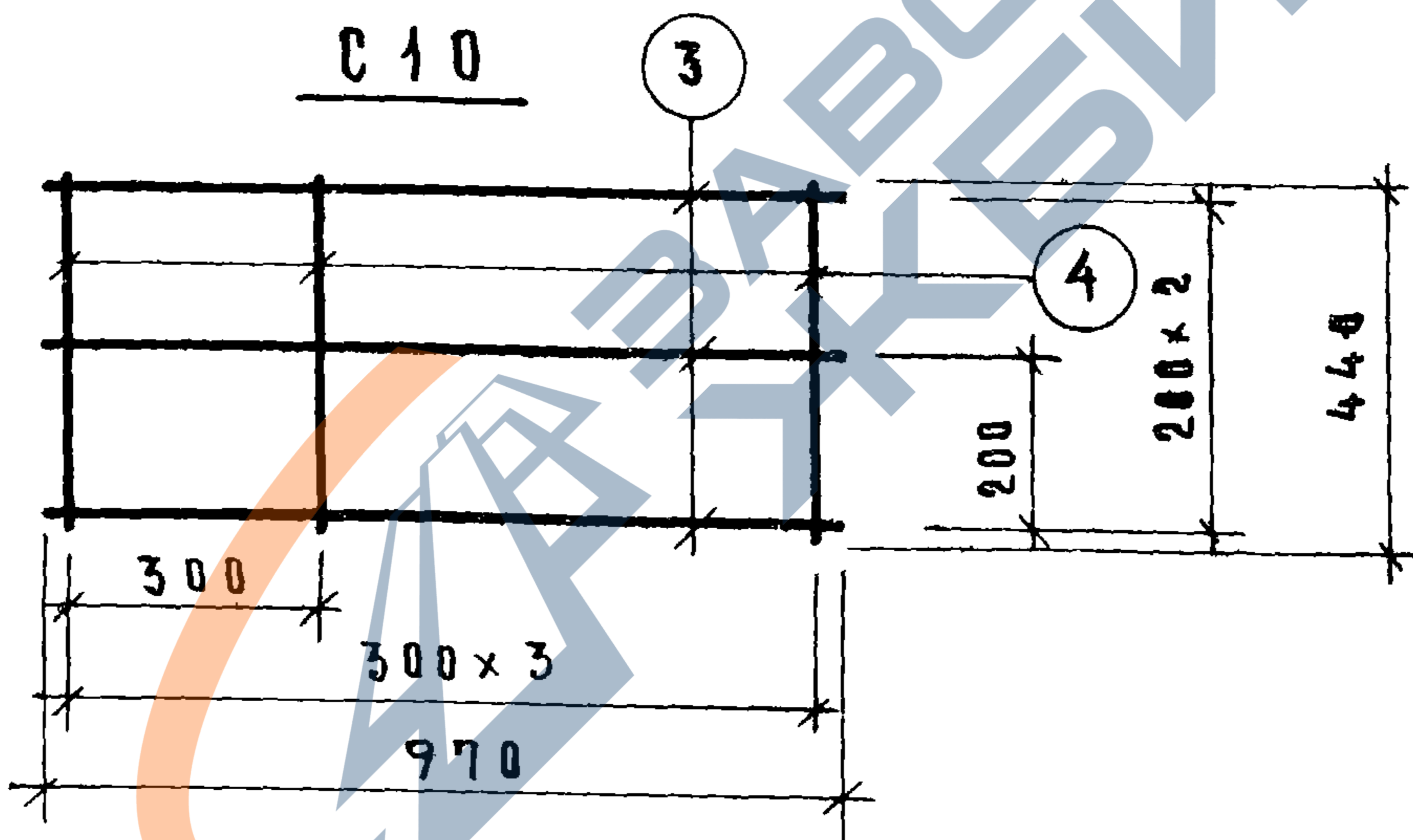
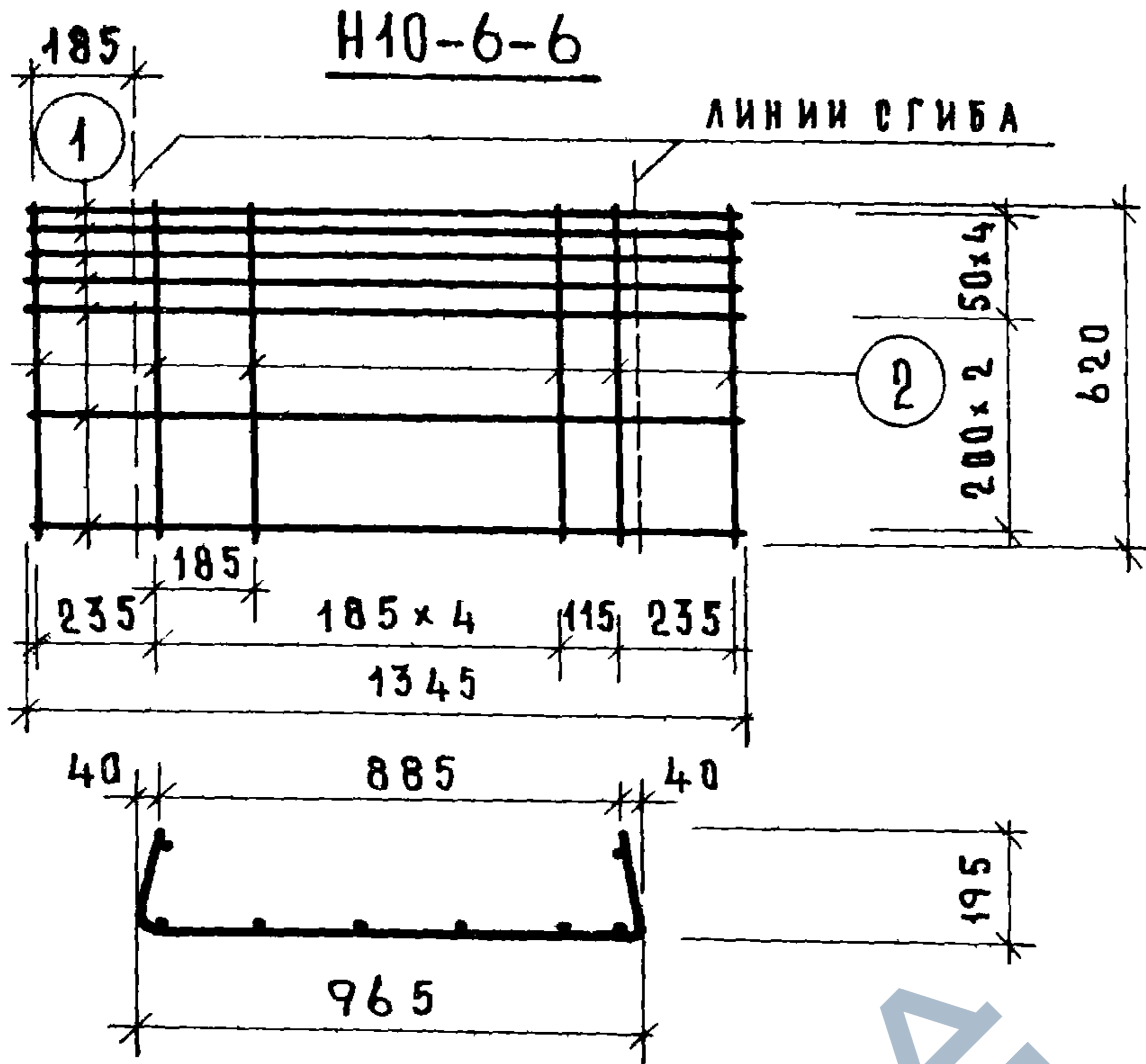
КАРКАСЫ: К17-5; К16-5; К15-4; К14-4

СЕРИЯ
1.141-1

1974

ВЫПУСК
32ЛИСТ
26

13144-08 ЗН



МАРКА	Поз.	Диаметры и класс стали	Длина, мм	Кол. шт.	Общая длина, м	Вес, кг	
						общий	всего
Н10-6-6	1	φ4 ВрІ	1345	7	9.41	0.93	2.03
	2	φ6 АІІІ	620	8	4.96	1.10	
С10	3	φ4 ВІ	970	3	2.91	0.29	0.46
	4	φ4 ВІ	440	4	1.76	0.17	

И. КАЛАУЧИКОВА

ТК

КОРЫТООБРАЗНАЯ СЕТКА Н10-6-6.
СЕТКА С10.

серия
1.141-1

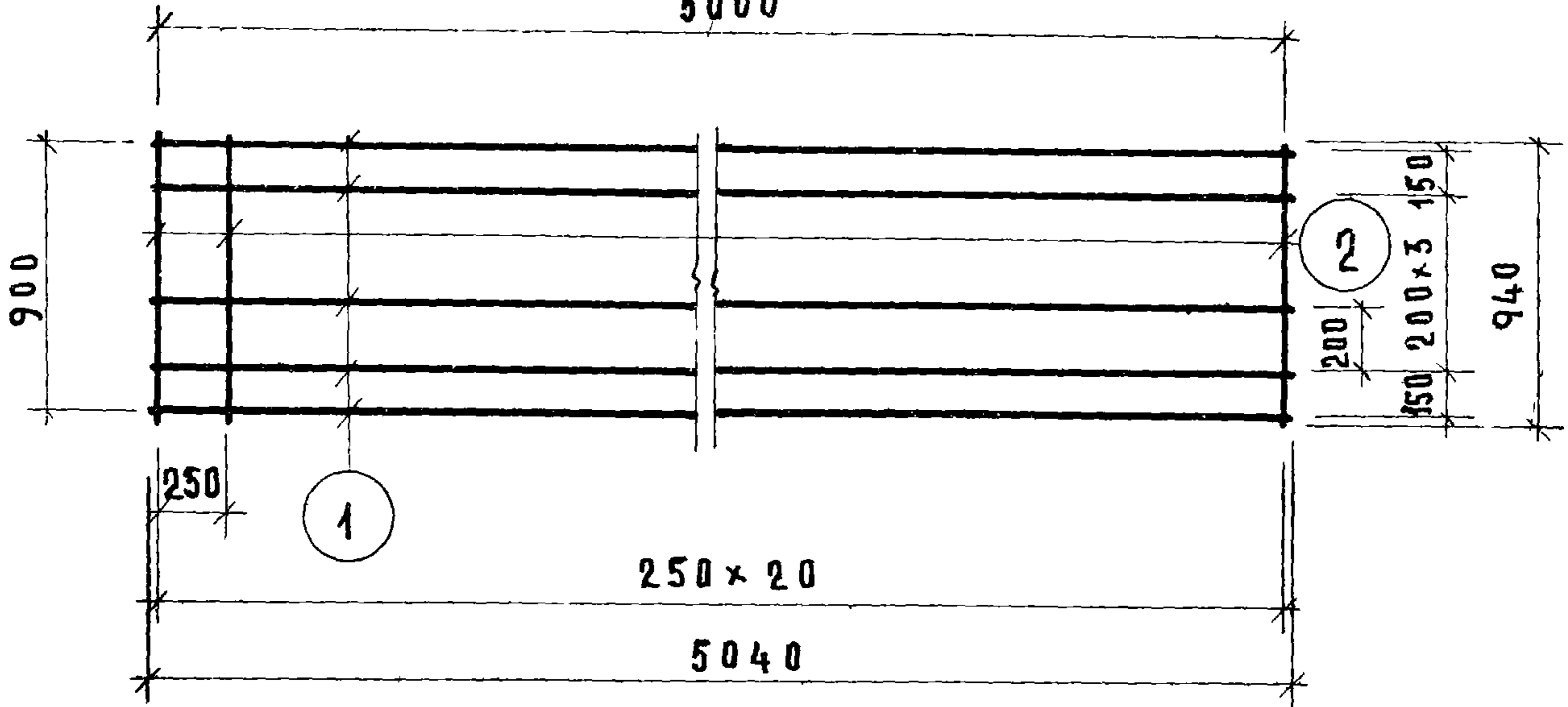
1974

выпуск лист
32 27

13144-08 35

С 9 - 5 0

5000

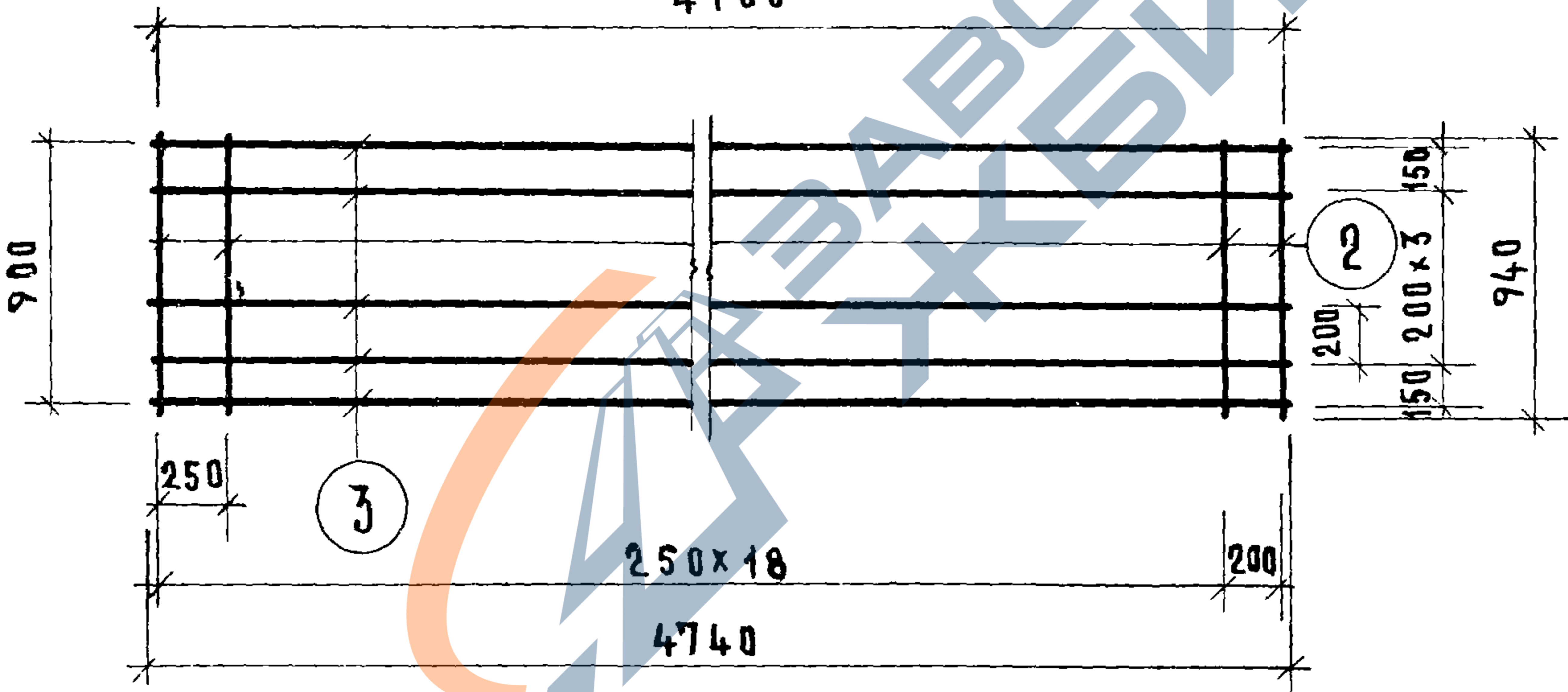


250 x 20

5040

С 9 - 4 7

4700



250 x 18

4740

МАРКА	МАРКА ПО ГОСТ 8478-66	Поз.	Диаметр и класс стали	Длина, мм	Кол. шт.	Общая длина, м	Вес, кг	
							общий	всего
С 9 - 5 0	сетка $\frac{200/250/3/3}{900 \times 5000}$	1	ф 38 I	5040	6	30.24	1.66	2.75
		2	ф 38 I	940	21	19.74	1.09	
С 9 - 4 7	сетка $\frac{200/250/3/3}{900 \times 4700}$	3	ф 38 I	4740	6	28.44	1.56	2.59
		2	ф 38 I	940	20	18.80	1.03	

ТК

1974

сетки: С 9 - 5 0 ; С 9 - 4 7

серия
1.141-1

выпуск
32

лист
30

13144-08 38