

# Водопропускные дорожные трубы из полуколец радиусом 0,75 м; 1,00 м; 1,25 м.

57-368

Разработан отделом комплексного проектирования  
института "Гидропроект"

г. Братск- 1983 г.

Откорректирован Б.О. "Гидропроект"

г. Братск- 1990 г.

Откорректирован ОАО "ГИПРОДОРНИИ" Б.Ф.

г.Барнаул -1998 г.

Директор

Т.И.Орлов

Гл. инженер проекта

П.К.Гулевич

Гл.инженер проекта

В.Б.Понкратова

Наименование	Лист	Стр.
Титульный лист		
Содержание		1
Пояснительная записка		2-5
<b>Чертежи:</b>		
Схема водопропускной трубы. Номенклатура блоков. Геометрические размеры	1	6-7
Опалубочный чертеж блоков №80, №81 радиусом 1,0 м	2	8
Опалубочный чертеж блоков №82, №83 радиусом 1,0 м	3	9
Армирование блоков №80, №81, №82, №83 радиусом 1,0 м	4	10
Сетка арматурная С-1	5	11
Сетка арматурная С-2	6	12
Сетка арматурная С-3	7	13
Сетка арматурная С-4	8	14
Сетка арматурная С-5	9	15
Сетка арматурная С-6	10	16
Сетка арматурная С-7	11	17
Сетка арматурная С-8	12	18
Сетка арматурная С-9	13	19
Закладное изделие МН-1	14	20
Строповочные петли ПС-1; ПС-2; ПС-3	15	21
Опалубочный чертеж блоков №84, №85 радиусом 0,75 м	16	22
Опалубочный чертеж блоков №86, №87 радиусом 0,75 м	17	23
Армирование блоков №84, №85, №86, №87 радиусом 0,75 м	18	24
Сетка арматурная С-10	19	25
Сетка арматурная С-11	20	26
Сетка арматурная С-12	21	27
Сетка арматурная С-13	22	28
Сетка арматурная С-14	23	29

Наименование	Лист	Стр.
Сетка арматурная С-15	24	30
Сетка арматурная С-16	25	31
Сетка арматурная С-17	26	32
Сетка арматурная С-18	27	33
Опалубочный чертеж блоков №88, №89 радиусом 1,25 м	28	34
Опалубочный чертеж блоков №90, №91 радиусом 1,25 м	29	35
Армирование блоков №88, №89, №90, №91 радиусом 1,25 м	30	36
Сетка арматурная С-19	31	37
Сетка арматурная С-20	32	38
Сетка арматурная С-21	33	39
Сетка арматурная С-22	34	40
Сетка арматурная С-23	35	41
Сетка арматурная С-24	36	42
Сетка арматурная С-25	37	43
Сетка арматурная С-26	38	44
Сетка арматурная С-27	39	45
Строповочные петли ПС-4; ПС-5; ПС-6	40	46
Трубы из полуколец. Укрепление блоками П-1. Общий вид.	41	47
Трубы из полуколец. Укрепление мащением на щебне. Общий вид.	42	48
Трубы из полуколец. Укрепление монолитным бетоном. Общий вид.	43	49
Трубы из полуколец. Геометрические характеристики.	44	50
Трубы из полуколец. Объемы укрепительных работ	45	51-52

57-368-0					
Изм.	Качач	Лист	Издок	Подпись	Дата
Разработ	Шемякин	п.п.			
Проверил	Гулевич	п.п.			
Рук. гр.	Шемякин	п.п.			
Зл. спец.	Гулевич	п.п.			
Содержание					
Стадия	Лист	Листов			
Р			Минэнерго СССР ВО Гидропроект		

## Пояснительная записка

### Введение

Типовые проектные решения конструкций дорожных водопропускных труб из сборных железобетонных полуколец разработаны на основании задания Минэнерго СССР по выполнению темы № 1330/14 науки и техники на 1981-1983 г.г. в соответствии с гидравлическими исследованиями и авторским свидетельством за № 690114, выполненными в Сибирском автомобильно-дорожном институте /г. Омск/. Типовые проектные решения откорректированы ОАО ГипродорНИИ. Барнаульским филиалом на основании задания ГП «Алтайавтодор» № ОПСД/65 от 10.02.98 г. в связи с вводом в действие новых нормативных документов. Дополнительно разработаны конструкции укрепления труб. Предназначено для использования при изготовлении и монтаже опытных партий элементов труб из полуколец с радиусами 0,75 м; 1,0 м; 1,25 м при высоте насыпей до 8м включительно на периодически действующих водотоках по всей территории Сибири, Дальнего Востока и районов с расчетной температурой ниже - 40<sup>0</sup> С. Из условий эксплуатации дорог в Сибири трубы из полуколец радиусом 0,5 м имеют ряд существенных недостатков, поэтому не рекомендуются на магистральных дорогах и в настоящем альбоме не приведены. Конструкции водопропускных труб из полуколец радиусами 0,75 м; 1,0 м; 1,25 м имеют следующие преимущества перед обычными круглыми с аналогичной пропускной способностью:

1. Значительно снижают требуемую высоту насыпи над трубами; появляется возможность более свободно маневрировать высотой насыпи при проектировании продольного профиля на дорогах.
2. Снижают затраты на 25-40% и потребность в железобетоне, с одновременным сокращением номенклатуры изделий ж.б. заводов более, чем на половину.
3. Упрощается способ монтажа оголовков, технология гидроизоляции тела трубы и швов между звеньями, повышается качество уплотнения грунта

насыпи из-за отсутствия труднодоступной для механизмов зоны ниже диаметра.

4. Обладают значительными преимуществами при комплектации, складировании и особенно при перевозках, из-за меньшей объемности и возможности полностью использовать грузоподъемность вагонов, автомобилей и других транспортных средств.
5. Дают возможность использовать с незначительными доработками оснастку и существующую технологию изготовления звеньев труб на заводе.
6. Водопропускные трубы из полуколец имеют лучшие эксплуатационные характеристики при борьбе с возможными наледиобразованиями.
7. Монтаж дорожных труб из полуколец, при необходимости, может быть выполнен и круглого сечения; крепление полуколец выполняется сваркой двух закладных деталей в основании каждого полукольца, при этом для герметизации продольного стыка на основание нижнего полукольца наносится тонкий слой цементного раствора.

						57 -368 - ПЗ		
Изм	Кол.уч	Лист	Людок	Подп.	Дата			
Разработ.	Шемякин					Статья	Лист	Листов
Проверил	Гулевич		/			Р	III	4
Рук. группы	Шемякин					Пояснительная записка		
Гл. спец.	Гулевич							
ГИП	Гулевич					Минэнерго СССР ВО Гидропроект		

## Гидравлические характеристики и назначение

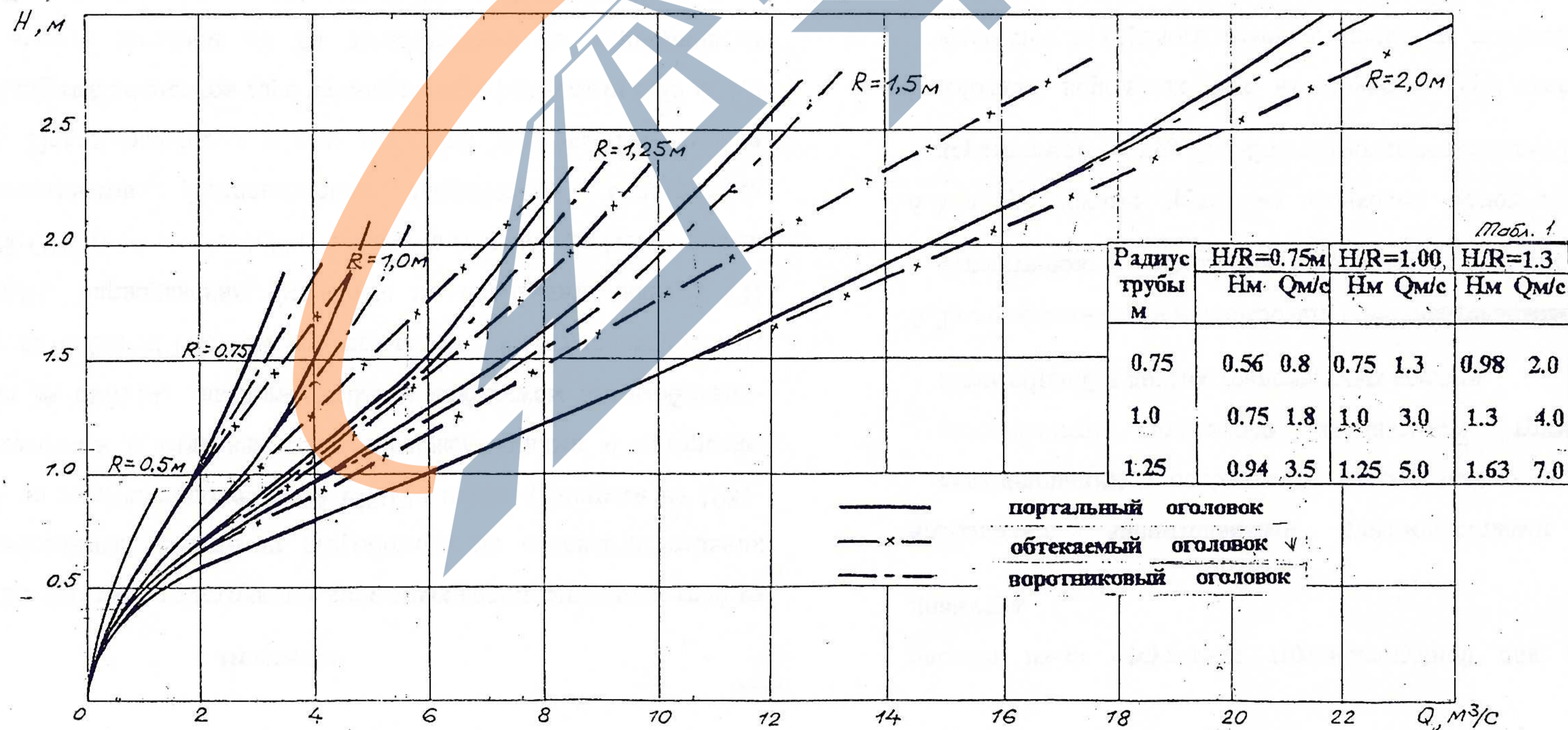
### отверстия

Отверстия труб из полуколец назначаются в соответствии с расходом и зависят от величины напора и типа входного оголовка. При малых напорах  $H/R=0,3$  расход через круглую трубу примерно в два раза меньше, чем из полуколец этого радиуса. При увеличении напора перед трубой расход через водопропускное сооружение из полуколец больше на 15-20% по сравнению с круглыми трубами. Лишь при отношении  $H/R=0,75$  расход через круглые трубы становится на 5-10% больше по сравнению с сооружением из полуколец. Расход при малых напорах  $H/R=0,6$  практически не зависит от типа оголовка; при больших отношениях  $H/R$ , влияние типа оголовков на расход возрастает.

Эксперименты СибАди показали, что при порталном оголовке, при любых величинах напора, сооружение из полуколец не работает полным сечением, величина ее максимального заполнения составляла не более 0,6. Труба с обтекаемыми оголовками начинала работать полным сечением лишь при  $H/R=1,3$ . Тип выходного оголовка существенно влияет и на величину скорости на выходе. При расходе  $Q=4$  м<sup>3</sup>/с скорость на выходе при порталном оголовке на 30-35 % больше по сравнению с трубой с обтекаемыми оголовками. Настоящим проектом предусмотрено устройство труб только с эффективными коническими обтекаемыми полукольцами для оголовков. Соотношение подпора перед трубой и расхода при обтекаемых оголовках и безнапорном режиме протекания смотри в таблице 1.

График для определения пропускной способности труб из полуколец.

Цифры на кривой - радиус трубы.



### Основные положения проектирования

При разработке рабочих чертежей блоков дорожных труб из полуколец были использованы СНиП 2.05.03-84 \* "Мосты и трубы. Нормы проектирования", СНиП 3.06.04-91 "Мосты и трубы. Правила производства и приемки работ".

Статические расчеты блоков труб выполнены в соответствии со СНиП 2.05.03-84\* при максимальной высоте насыпи 8 м включительно. При этом были приняты :

- временная нагрузка - А 11 и НК-80
- коэффициенты подъемности по нагрузкам :
- давление грунта - 1,3
- автомобильная нагрузка А11- 1,2
- колесная одиночная нагрузка НК-80 - 1,0. НК-14

### Блоки труб

В проекте разработаны блоки для труб радиусами 0,75м, 1,00 м, 1,25 м.

Все блоки подразделяются на три типа : полукольца, конические полукольца для оголовков и фундаментные плиты, которые одновременно служат лотком трубы.

Длина всех блоков принята равной 1,5 м.

Толщины полуколец и фундаментных плит так же унифицированы и приняты про расчетной высоте насыпи в 8 м и являются постоянными для всех отверстий труб с радиусами 0,75, 1,00, 1,25 м.

Все блоки труб должны изготавливаться из тяжелого бетона, класса по прочности на сжатие В25, по морозостойкости F 300, по водонепроницаемости W 6, соответствующего ГОСТ 26633-91\*.

В качестве рабочей арматуры принята арматура класса АШ марки 25Г2С.

Распределительная арматура класса А1 марки ВСтЗсп.2 по ГОСТ 5781-82\*.

Изготовление, транспортировка и монтаж блоков производится в соответствии с требованиями СНиП 3.06.04-91, СНиП 3.03.01-87.

### Конструкция тела трубы

Проектом предусматриваются водопропускные трубы из полуколец только фундаментного типа, устройство, бесфундаментного водопропускного сооружения из полуколец не рекомендуется.

Блоки из полуколец устанавливаются на фундаментные плиты (локальные блоки) по слою свежесушеного цементно-песчаного раствора толщиной 10-20мм, поперечные и боковые швы между плитой и стенками полукольца также заполняются раствором. Оголовки трубы выполняются из конических полуколец.

Проект не исключает изготовления фундаментной плиты из монолитного бетона той же толщины, глубина заложения фундамента принимается 0,3 м.

Фундаменты этого типа применяются при наличии на месте товарного бетона.

Требования к бетону по ГОСТ 26633-91; В25;F 300 ;W 6.

Фундаментные плиты укладываются на уплотненную гравийно-песчаную или щебеночную подготовку толщиной не менее 10 см. Необходимость замены грунта под телом трубы решается в каждом конкретном случае при привязке проекта в соответствии с расчетами по проверке устойчивости насыпи и ее основания в пределах трубы при неблагоприятных геологических условиях. Заполнение пазух в многоочковых трубах производится дренирующими грунтами, при неблагоприятных геологических условиях пазухи заполняются низкомарочным бетоном.

### Гидроизоляция труб

Гидроизоляция наружных поверхностей звеньев и оголовков водопропускных труб должна производиться в соответствии с требованиями, изложенными в серии 3.501.1-144 и «Инструкции по устройству гидроизоляции конструкций мостов и труб на железных, автомобильных и городских дорогах (ВСН 32-81).

Для труб заводского изготовления, выдержавших испытания на водонепроницаемость и имеющих паспорт установленного образца,

Изм.	Кол.уч.	Лист	Мелок	Подп.	Дата

устраивают битумную мастичную неармированную гидроизоляцию типа БМ-3. Боковые поверхности фундаментов и оголовков, соприкасающиеся с грунтом, покрываются битумной мастичной неармированной гидроизоляцией. Шов между звеньями сверху заделывается паклей, пропитанной битумом, изнутри трубы на глубину 3 см шов заделывается цементно-песчаным раствором. Стыки между звеньями труб перекрываются двухслойно армированной битумной мастичной гидроизоляцией полосами шириной 25 см симметрично относительно оси стыка. Перед устройством гидроизоляции бетонная поверхность должна быть очищена от грязи и обработана грунтовкой, состав которой и способ приготовления принимается по ВСН 32-81. Устройство гидроизоляции должно производиться с соблюдением требований, изложенных в СНиП 3.06.04-91.

#### Конструкция оголовков

Конструкция оголовков выполняется из конического полукольца, устройство порталов и открьлков не требуется. Оголовочное, коническое полукольцо устанавливается на фундаментную плиту, аналогично обычным полукольцам. Длина берм над входом и выходом трубы устанавливается в зависимости от крутизны откоса, но не менее 0,5 м.

#### Уклон трубы и строительный подъем

Выполняются как обычно, в соответствии с основными положениями серии 3.501.1-144. Укладка трубы производится одним продольным уклоном, который должен быть не менее 2‰. Отметки лотка назначаются с учетом строительного подъема по дуге окружности в зависимости от ожидаемой осадки основания:

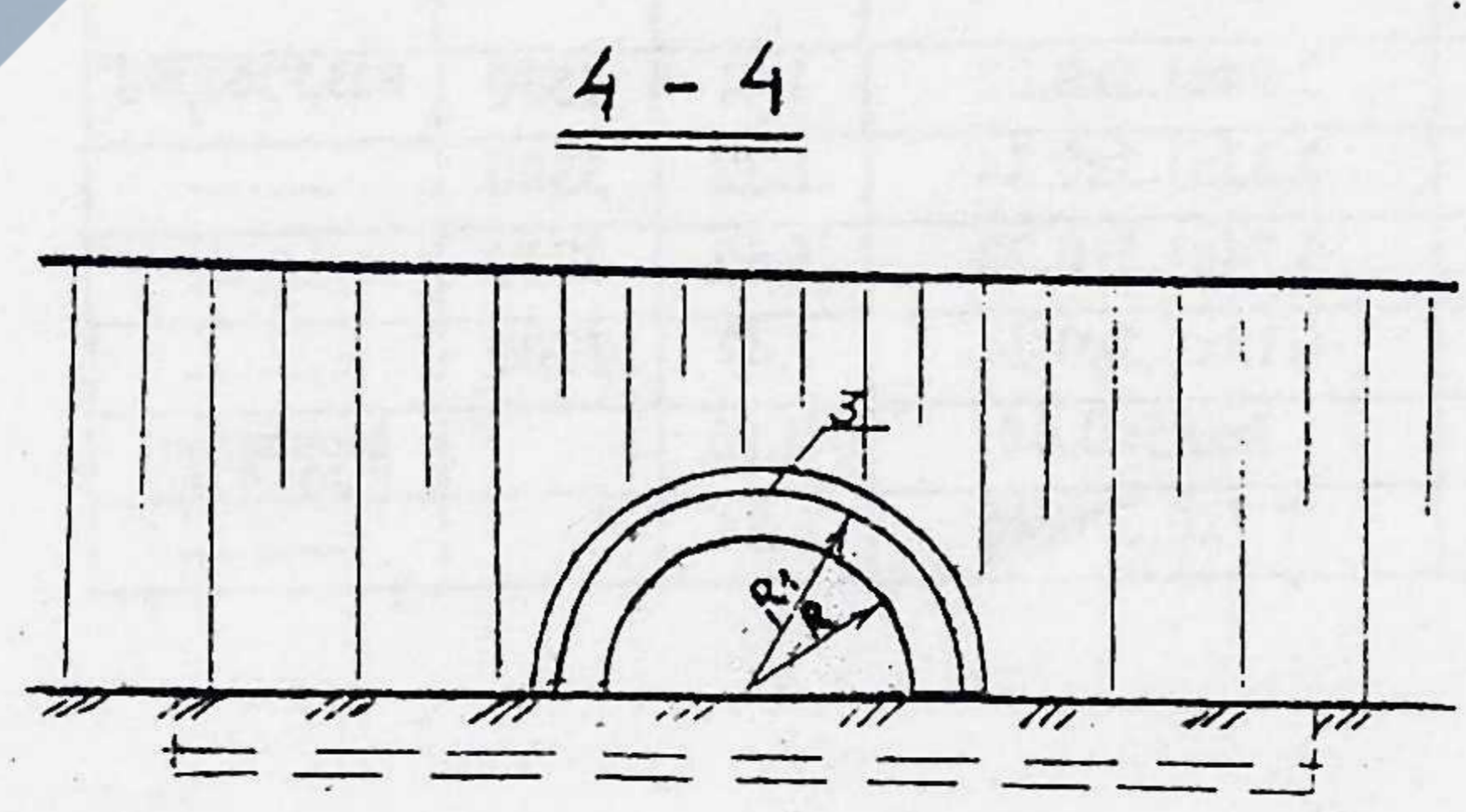
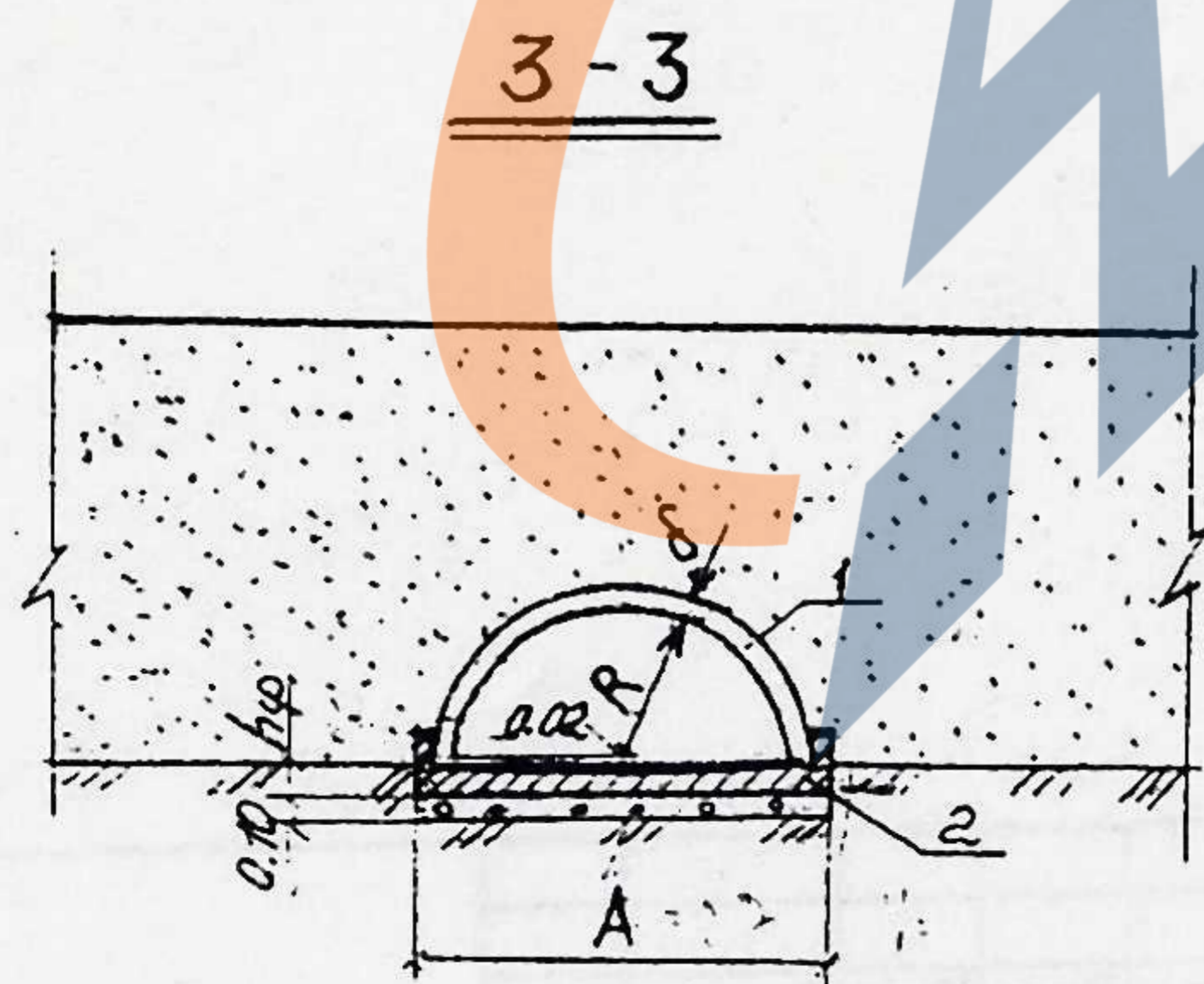
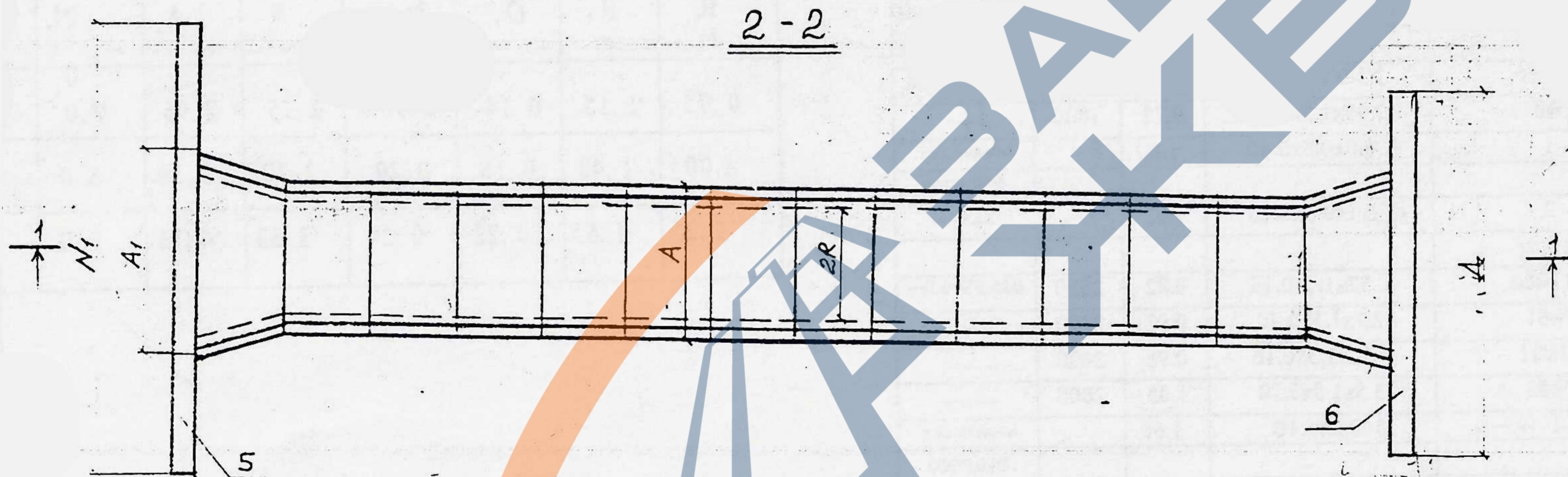
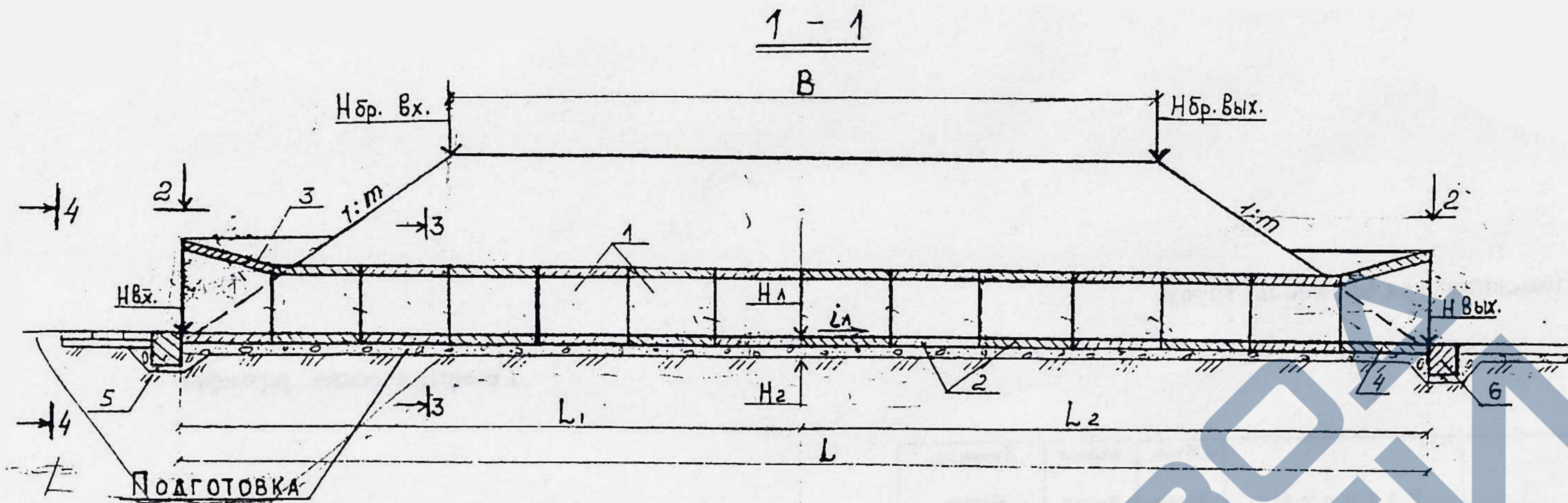
-Для грунтов основания из гравия, гальки, песков плотных и средней плотности 1/80H - при высоте насыпи 8 м и менее.

-Для супесей, суглинков, глин плотных и средней плотности 1/50H при фундаментах.

При устройстве труб на скальных грунтах и при свайных фундаментах строительный подъем назначать не следует. Отметки лотка входного оголовка (или входного звена) трубы следует назначать так, чтобы они были выше отметок среднего звена трубы как до проявления осадок основания, так и после прекращения этих осадок.

#### Укрепительные работы

В типовых проектных решениях разработаны три типа укрепления: монолитным бетоном, *мощенцем* и сборными бетонными плитами, на основании серии 3.501.1-156. Материал укрепления - бетон класса В20, водонепроницаемостью W6, морозостойкостью F200- F300. Арматура класса А-1, марки СТЗ по ГОСТ 5781-82\*. Объемы укрепительных работ подсчитаны при откосах насыпи 1:1,5.

57-368-AD		Типовые решения	
ЭМ	Кол./Л	Лист	№ док.
Оставил:	Ефремова	02.98	Дата
Проверил:	Дерягина	02.98	Дата
Утвердил:	Белоусова	02.98	Дата
ИП:	Понкратова	02.98	Дата
Инженер:	Вертоградова	02.98	Дата
Трубы из полуколлец R=0.75mR=1.0mR=1.25m		Стация	Лист
Схема водопропускной трубы		Р	1/1
		Листов	45
		ОАО ГИПРОДОРНИИ Барнаулский филиал	

### Номенклатура блоков на трубу

### Геометрические размеры

Марка. поз.	Б л о к и	Р а з м е р ы	Объем блока м3	Масса блока кг	Характер. бетона
<u>Трубы R=0.75 м</u>					
1	Полукольцо R=0,75 №84	1.78x1,5x0.14	0,54	1350	B25, F300, W6
2	Блок фундамента №85	2,15x1,5x0,16	0,62	1550	—
3	Коническое звено №86	2,58x1,5x0,14	0,67	1700	B25, F300, W6
4	Блок фундамента №87	2,95x1,5x0,16	0,72	1800	—
5	Упор У - 1	4 6.0x0.5x0.40	1.20	1400	Монол.бет. B20, F300
6	Упор У - 2	5 5.1x0.5x0.40	1.02	1100	—
<u>Трубы R=1.0 м</u>					
1	Полукольцо R=1.0 №80	2.32x1.5x0.16	0.82	2050	B25, F300, W6
2	Блок фундамента №81	2.7x1.5x0.20	0.92	2300	—
3	Коническое звено №82	3.12x1.5x0.16	0.96	2400	—
4	Блок фундамента №83	3.5x1.5x0.20	1.05	2600	—
5	Упор У - 1	8x0,5x0.40	1.60		Монол.бет. B20, F300
6	Упор У - 2	6.5x0.5x0.40	1.30		—
<u>Трубы R=1.25 м</u>					
1	Полукольцо R=1,25 №88	2.94x1.5x0.22	1.41	3530	B25, F300, W6
2	Блок фундамента №89	3.33x1.5x0.24	1.32	3300	—
3	Коническое звено №90	3.74x1.5x0.22	1.50	3750	—
4	Блок фундамента №91	4.13x1.5x0.24	1.47	3700	—
5	Упор У - 1	9x0.5x0.40	1.80		Монол.бет. B20, F300
6	Упор У - 2	7.7x0.5x0.40	1.54		—

R м	R <sub>1</sub> м	δ	h <sub>ф</sub>	A	A <sub>1</sub>	N <sub>1</sub>	Д
0.75	1.15	0.14	0.16	2.15	2.95	7.0	5.5
1.00	1.40	0.16	0.20	2.70	3.50	8.0	6.5
1.25	1.65	0.22	0.24	3.33	4.13	9.0	7.7

Изм	Кол.уч	Лист	Модок	Подп.	Дата
Составил	Ефремова	Борис			02.98
Проверил	Дерянова	Александр			02.98
Рук. группы	Белоусова	Валерия			02.98
Гип	Понкратова	Юлия			02.98
Нач. отдела	Вертоградов	Юрий			07.08

57 - 368 - АД

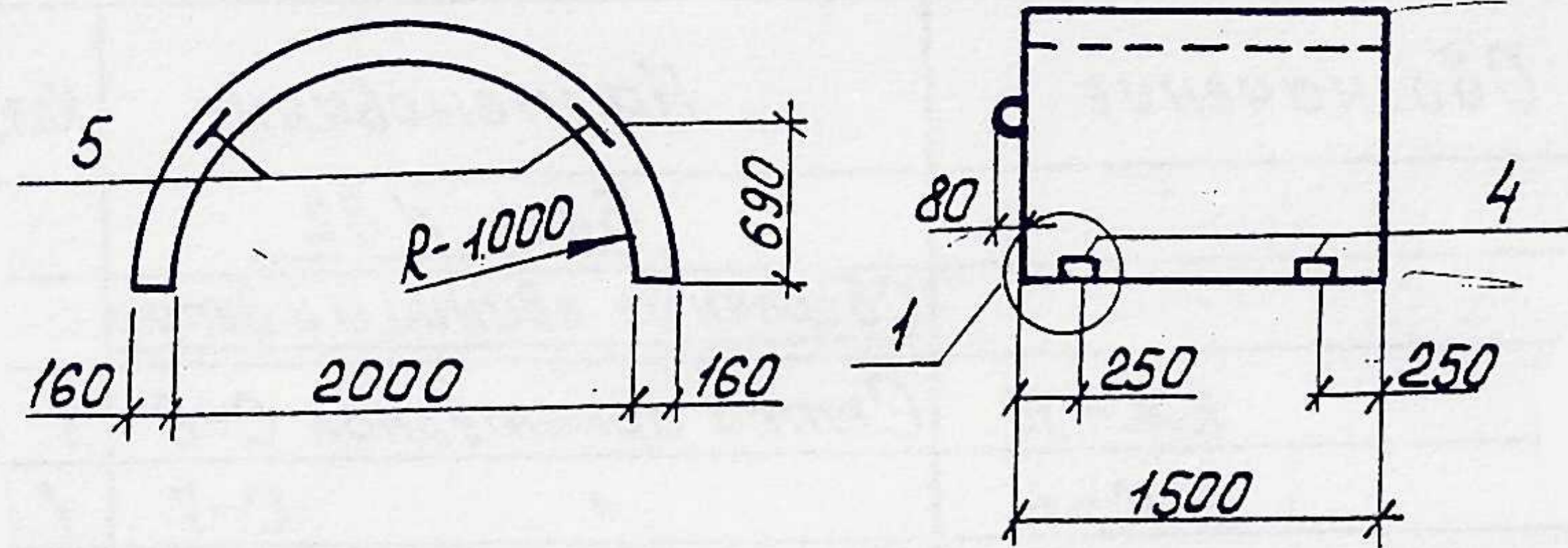
Номенклатура блоков  
Геометрические размеры

Страница Лист Листов

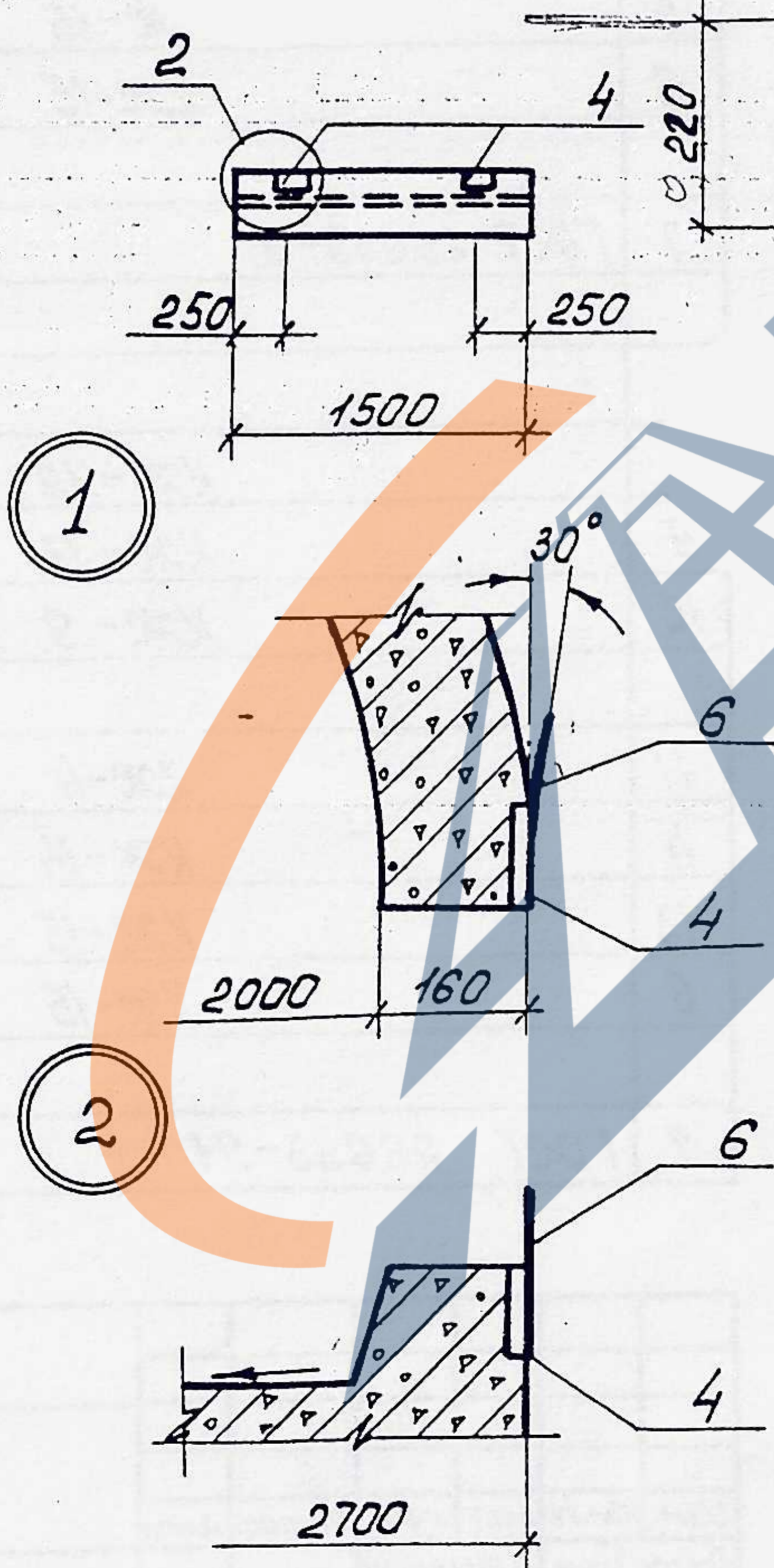
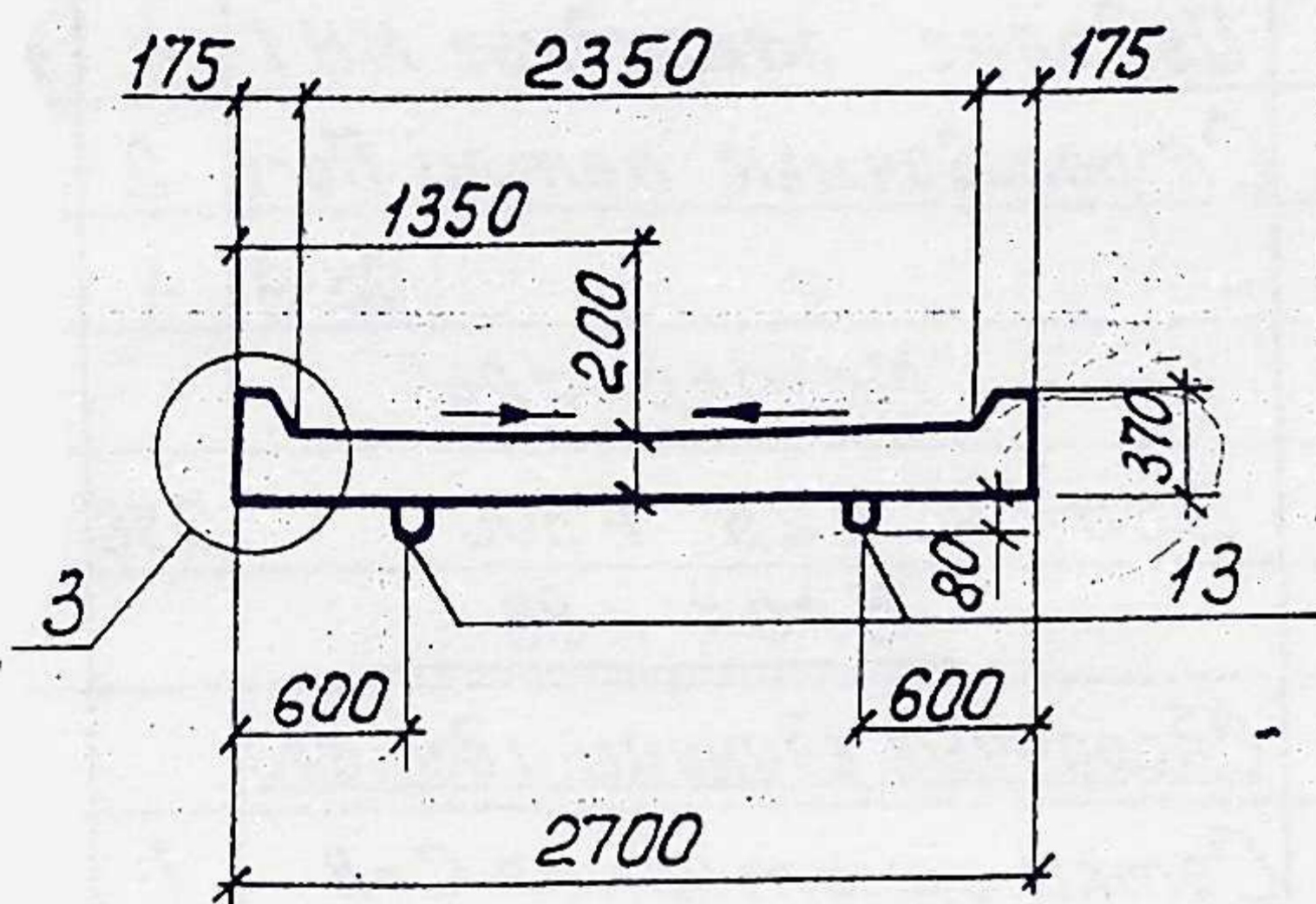
0 112 115

ОАО ГИПРОДОР

Блок № 80



Блок № 81



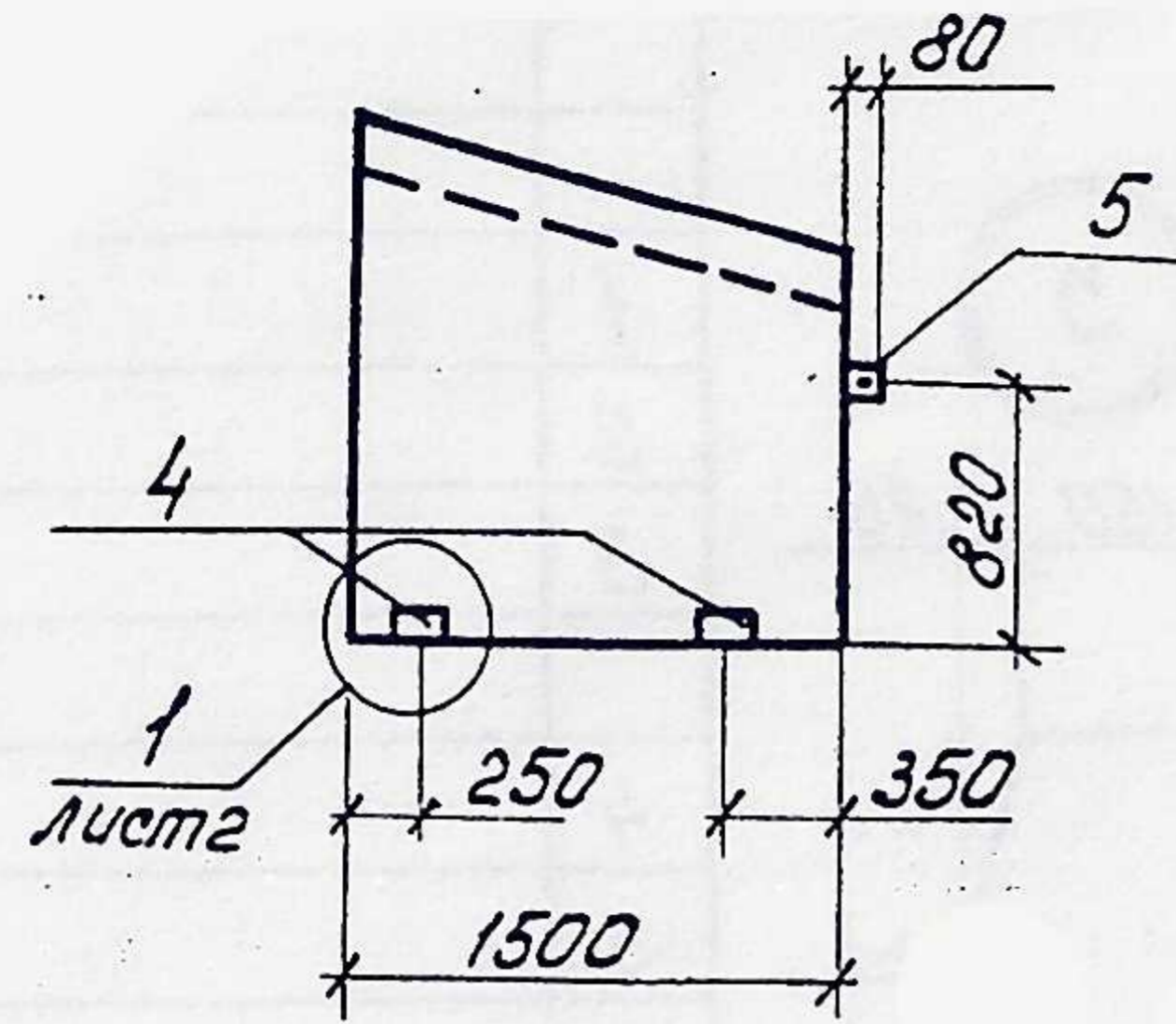
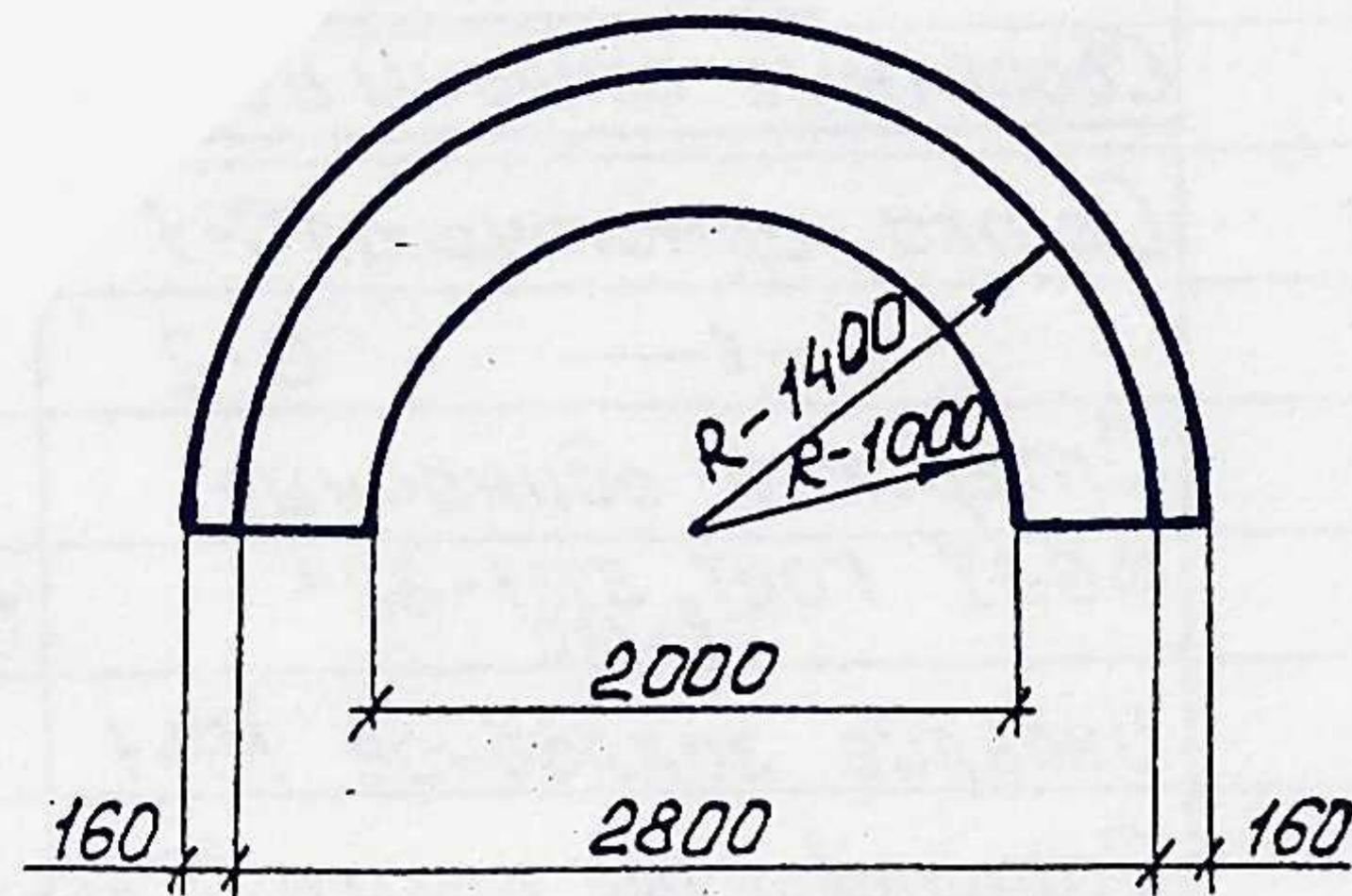
**СПЕЦИФИКАЦИЯ**

Поз.	Обозначение	Наименование	Кол.	Примечание
		<b>Блок № 80</b>		2,05 т
<u>Сборочные единицы и детали</u>				
1	КЖ-5	Сетка арматурная С-1	1	97,89 кг
2	КЖ-6	— " — С-2	1	63,76 кг
3	КЖ-4	Стержни одиночные Ф6 А I ГОСТ 5781-82* L=140	104	3,24 кг
4	КЖ-14	Изделие закладное МН-1	4	1,23 кг
5	КЖ-15	Строповочные петли ПС-1	2	1,69 кг
6	КЖ-15	— " — ПС-3	4	0,2 кг
<u>Материалы</u>				
7	ГОСТ - 26633-91	Бетон В 25 F-300	0,82	м <sup>3</sup>
		<b>Блок № 81</b>		2,3 т
<u>Сборочные единицы и детали</u>				
8	КЖ-7	Сетка арматурная С-3	1	71,05 кг
9	КЖ-8	— " — С-4	1	45,68 кг
10	КЖ-10	— " — С-5	2	4,17 кг
<u>Стержни одиночные</u>				
11	КЖ-4	Ф6 А I ГОСТ 5781-82* L=180	35	1,4 кг
4	КЖ-14	Изделие закладное МН-1	4	1,28 кг
13	КЖ-15	Строповочные петли ПС-2	4	0,53 кг
6	КЖ-15	— " — ПС-5	4	0,21 кг
<u>Материалы</u>				
7	ГОСТ 26633-91	Бетон В 25 F-300	0,92	м <sup>3</sup>

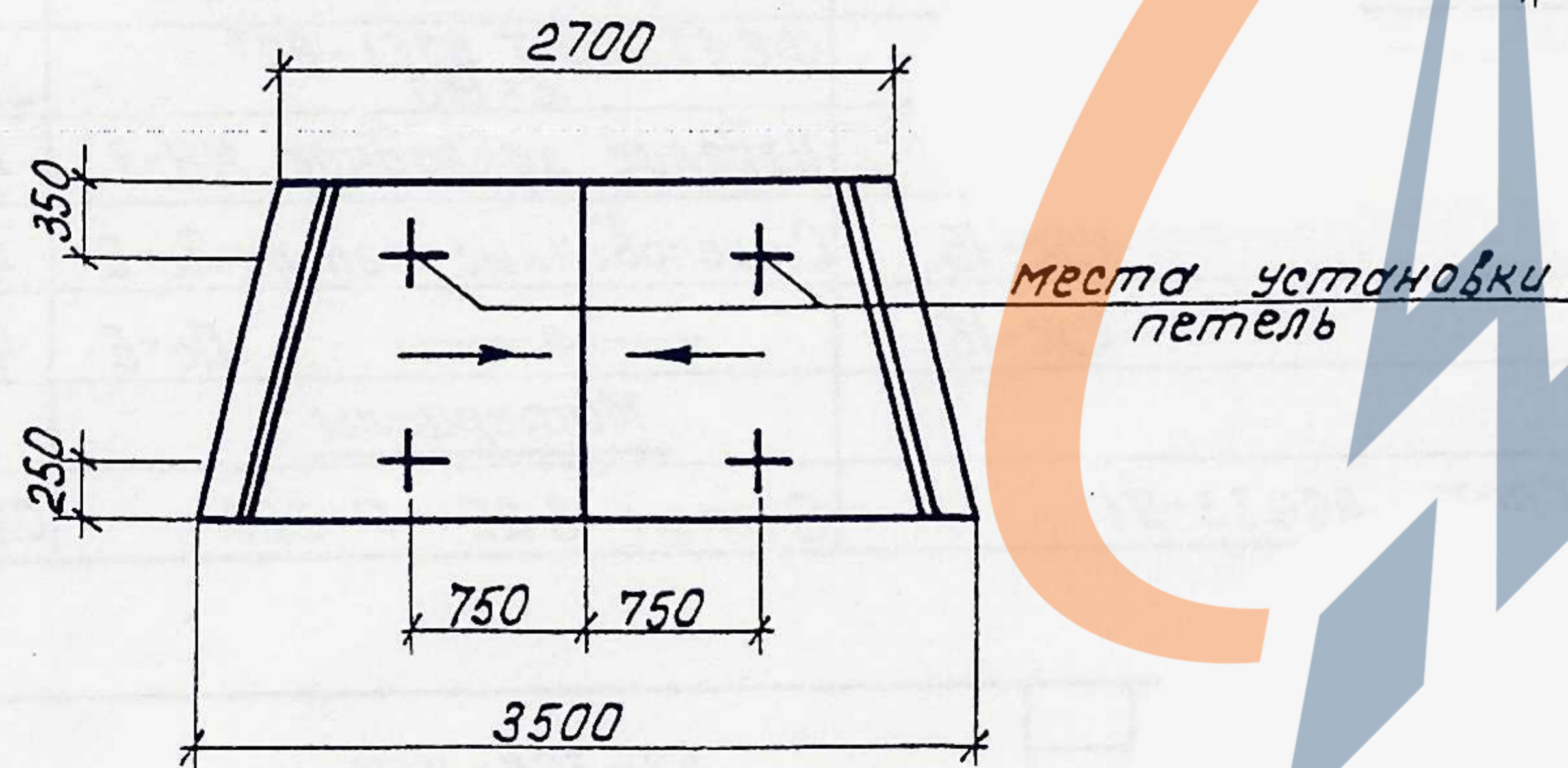
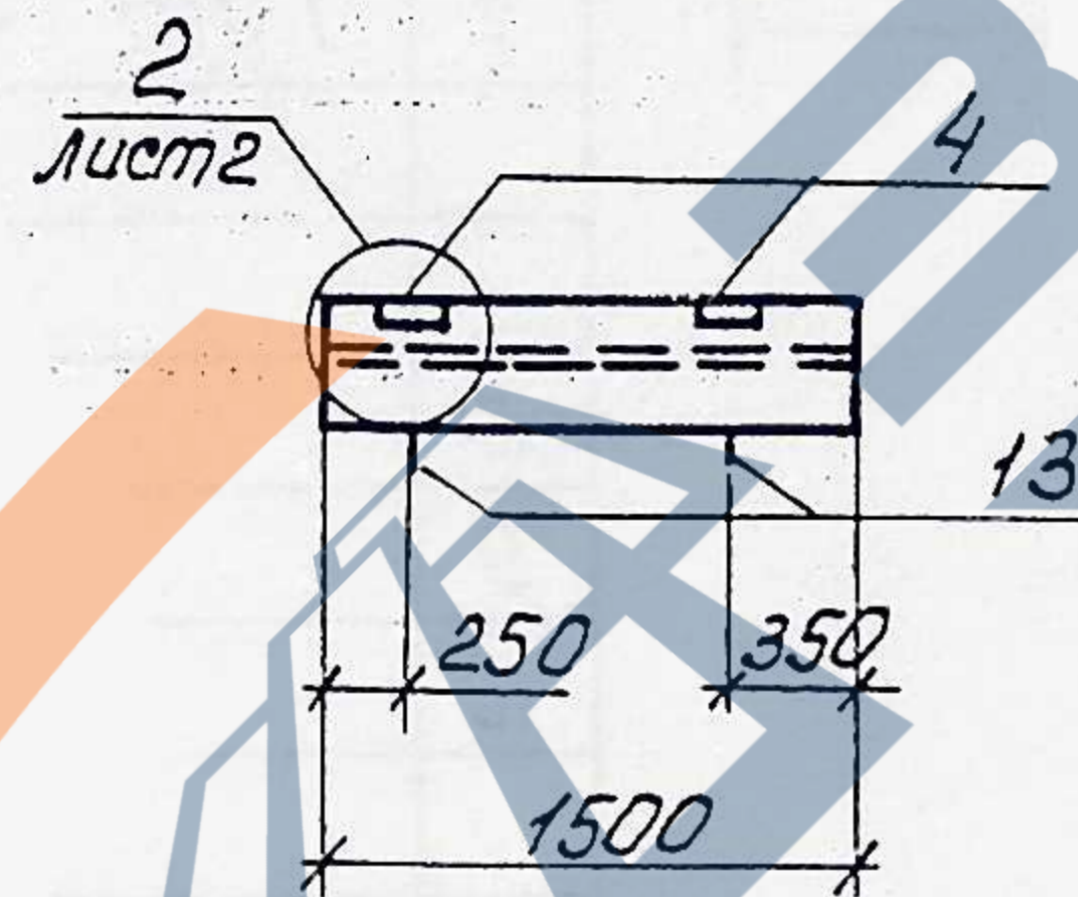
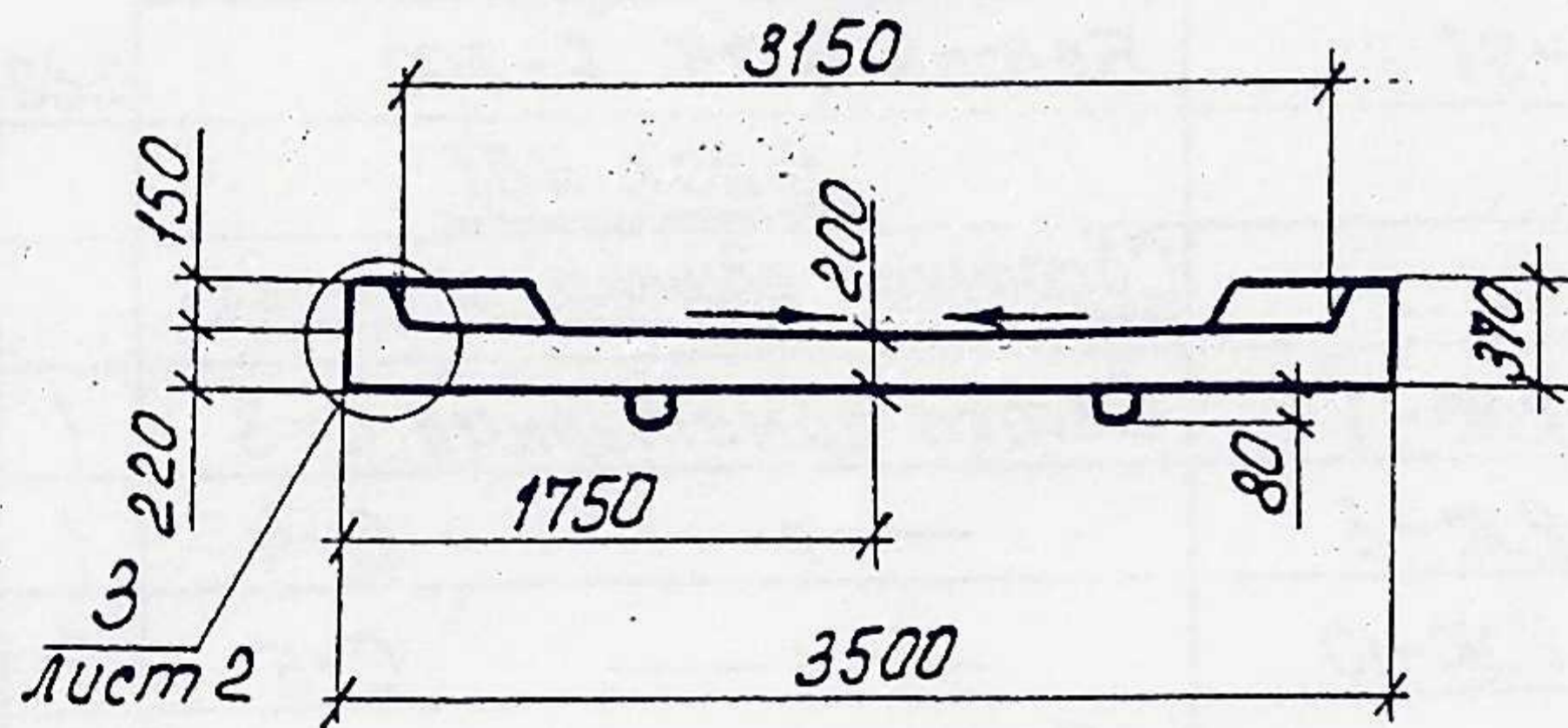
57-368-КЖ				
Типовые решения				
Изм	Колуч	Лист	И док	Подп.
Разработ	Шемякин			
Проверил	Гулевич			
Рук. гр.	Шемякин			
Глав. спец.	Гулевич			
Н. контрол.	Инешина			
ГИП	Гулевич			
Трубы из полукольца R=1,0 м			Стация	Лист
			P	2
Опалубочный чертеж блоков № 80, № 81			Листов	45
			Минэнерго СССР 80 Гидропроект Блатская отделение	

# СПЕЦИФИКАЦИЯ

**Блок № 82**

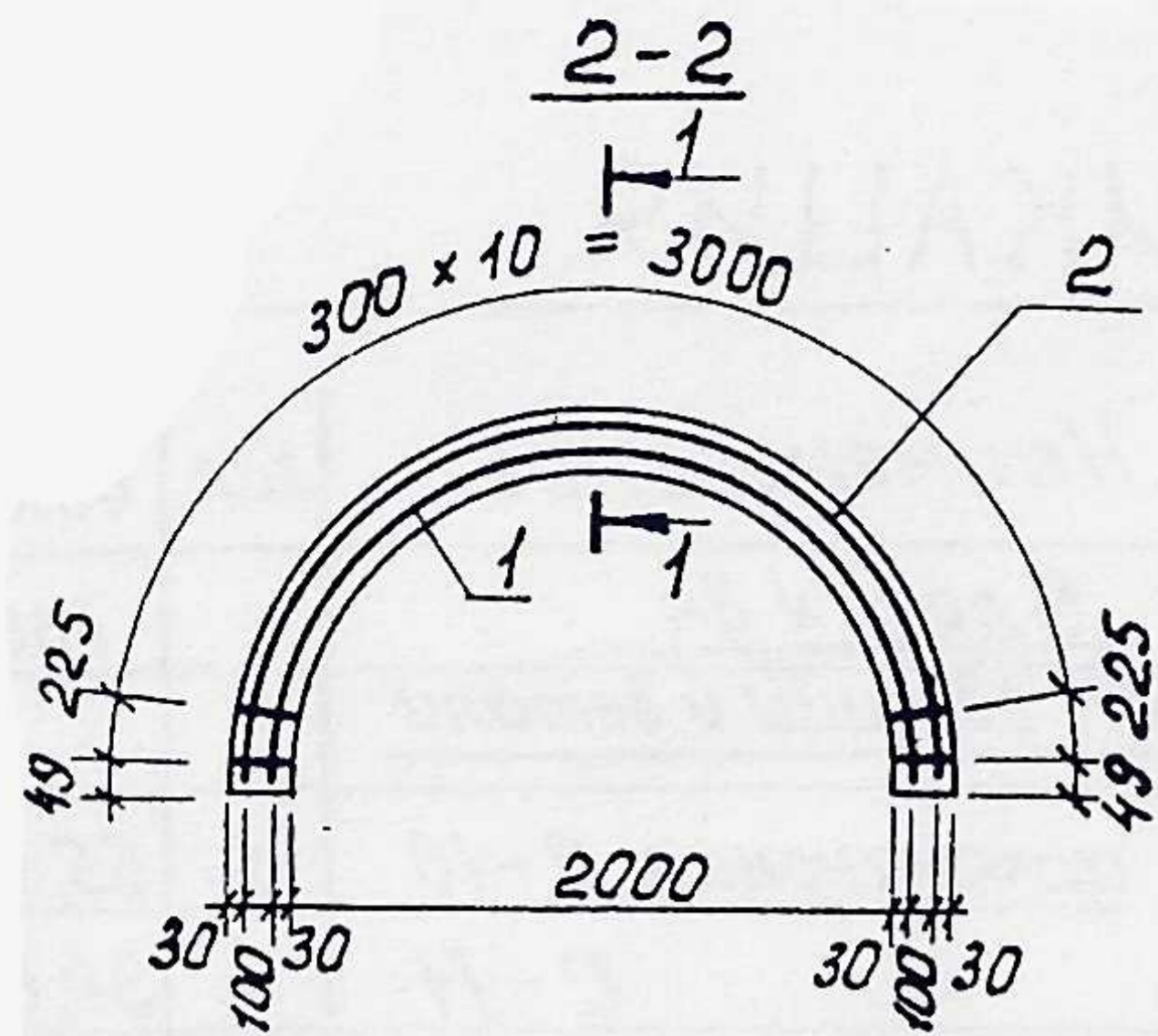


**Блок № 83**

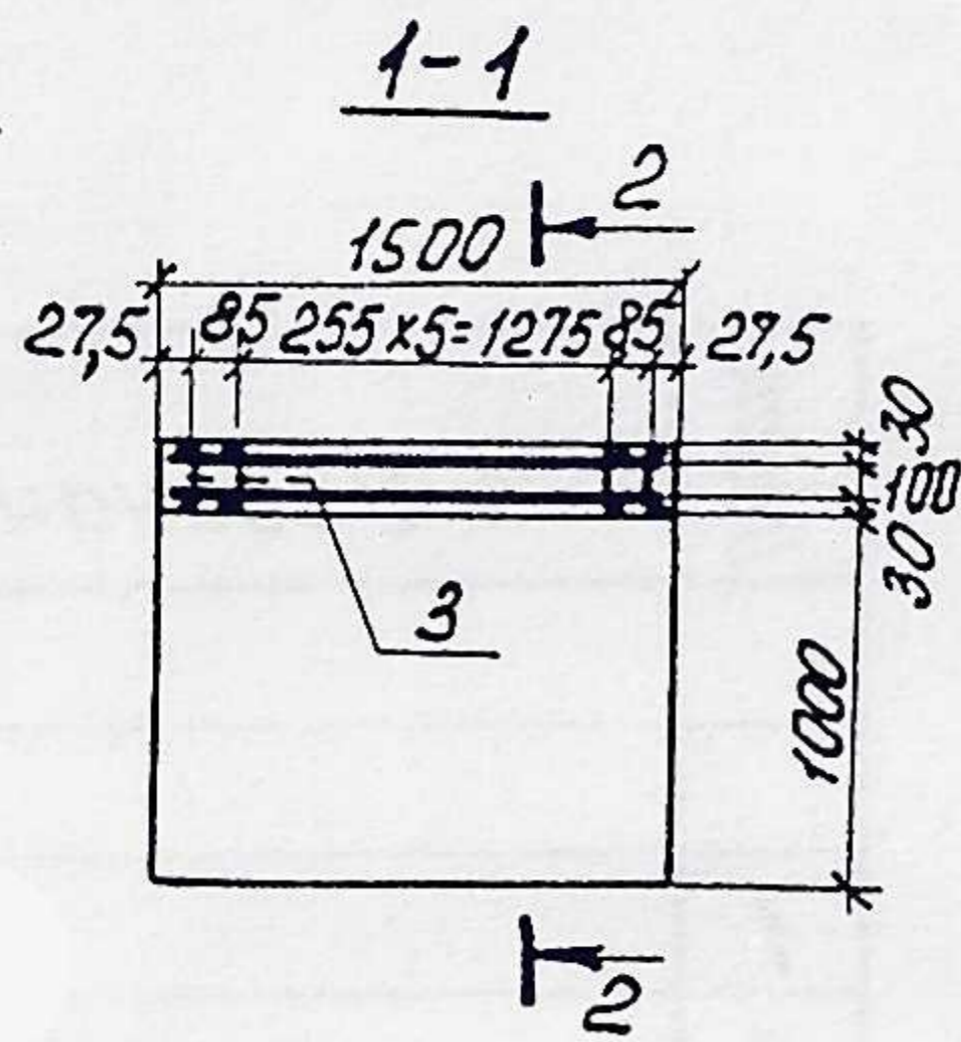


Позиц.	Обозначение	Наименование	Кол.	Примечание
		<b>Блок № 82</b>		2,4 т
<i>Сборочные единицы и детали</i>				
1	КЖ-10	Сетка арматурная С-6	1	49,71кг
2	КЖ-11	" С-7	1	53,84кг
<i>Стержни одиночные</i>				
3	КЖ-4	Ф6АІ ГОСТ 5781-82* l=140	104	3,24 кг
4	КЖ-14	Изделие закладное МН1	4	1,28кг
5	КЖ-15	Строповачные петли Пс-1	2	1,69кг
6	КЖ-15	" Пс-3	4	0,21кг
<i>Материалы</i>				
7	ГОСТ 26633-91	Бетон В25 F300	0,96	м <sup>3</sup>
		<b>Блок № 83</b>		2,6 т
<i>Сборочные единицы и детали</i>				
8	КЖ-12	Сетка арматурная С-8	1	35,41кг
9	КЖ-13	" С-9	1	37,84кг
10	КЖ-9	" С-5	2	4,17кг
<i>Стержни одиночные</i>				
11	КЖ-4	Ф6АІ ГОСТ 5781-82* l=180	35	1,4 кг
4	КЖ-14	Изделие закладное МН-1	4	1,28кг
13	КЖ-15	Строповачные петли Пс-2	4	0,53кг
6	КЖ-15	" Пс-3	4	0,21кг
<i>Материалы</i>				
7	ГОСТ 26633-91	Бетон В25 F300	1,05	м <sup>3</sup>

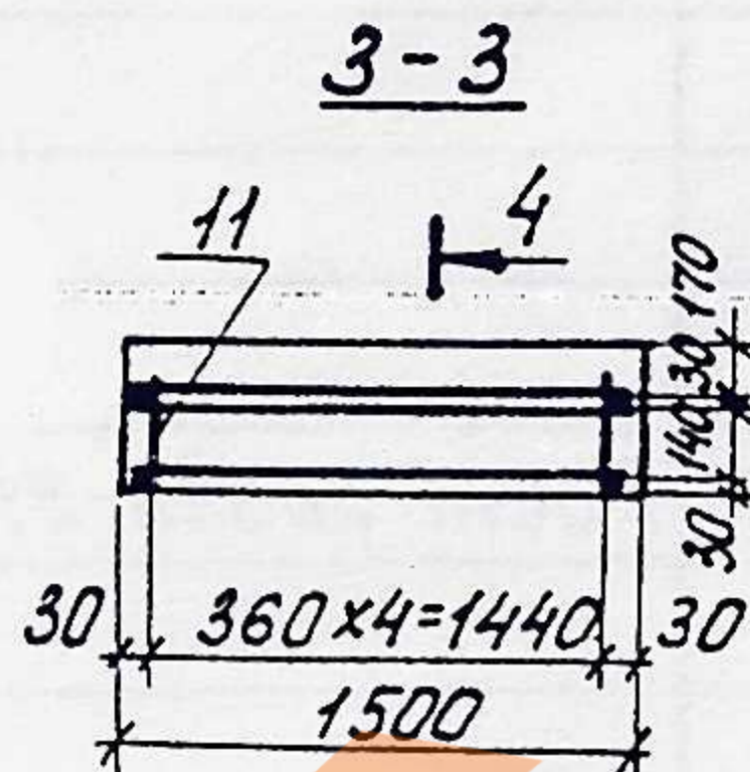
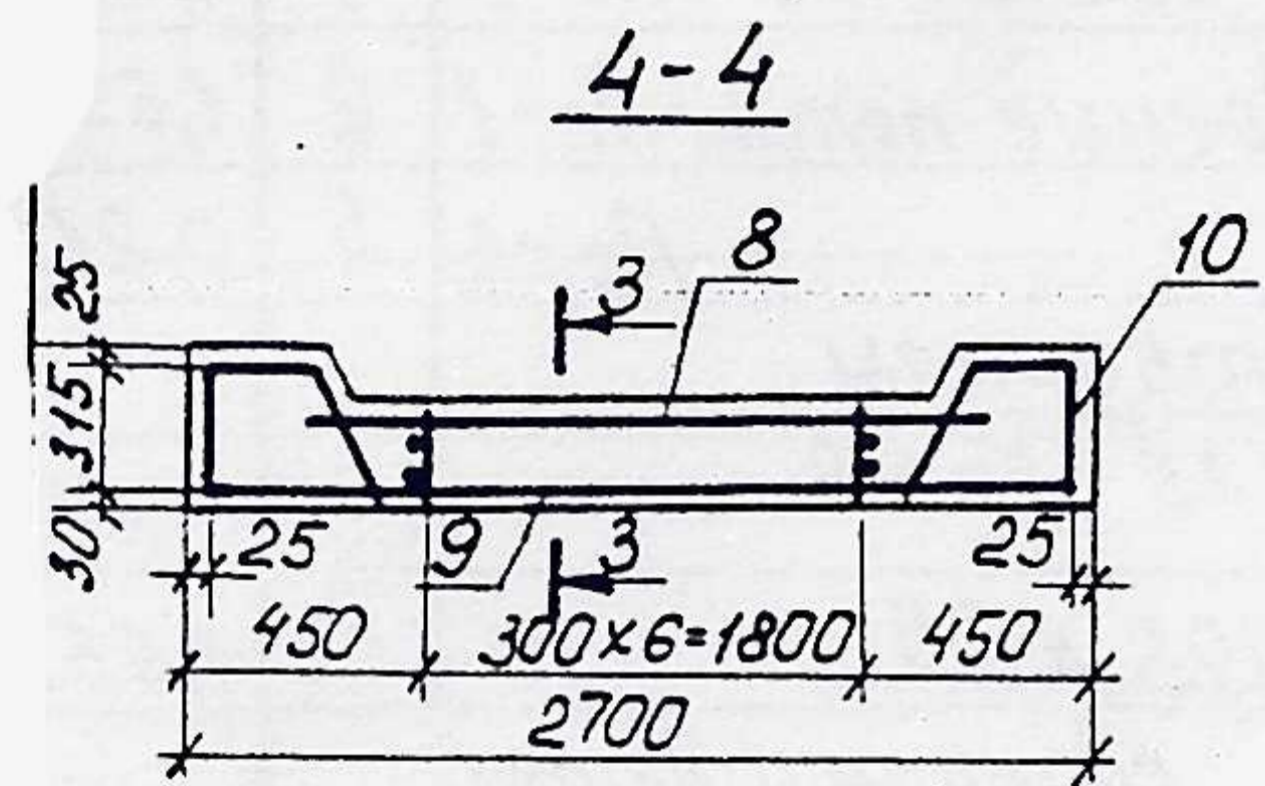
57-368-КЖ					
Типовые решения					
Изм.	Кол.уч.	Лист	Число	Подпись	Дата
Разработ.	Шемакин				
Проверил	Гулевич				
Рук.гр.	Шемакин				
Глав. спец.	Гулевич				
Н.контр.	Инешина				
ГИП	Гулевич				
Трубы из полукалец R = 1,0 м				Стадия	Лист
				P	3
Опалубочный чертеж блоков № 82, № 83				Листов	45
				Минэнерго СССР ВО Гидропроект	



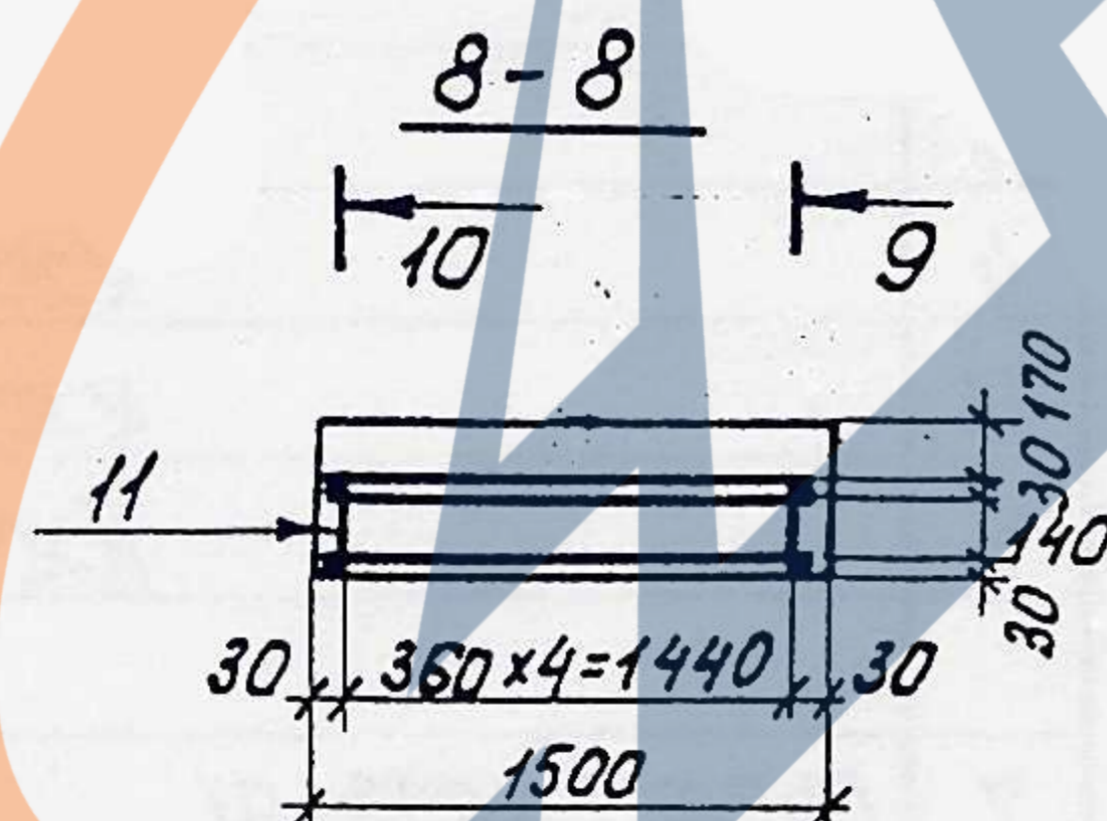
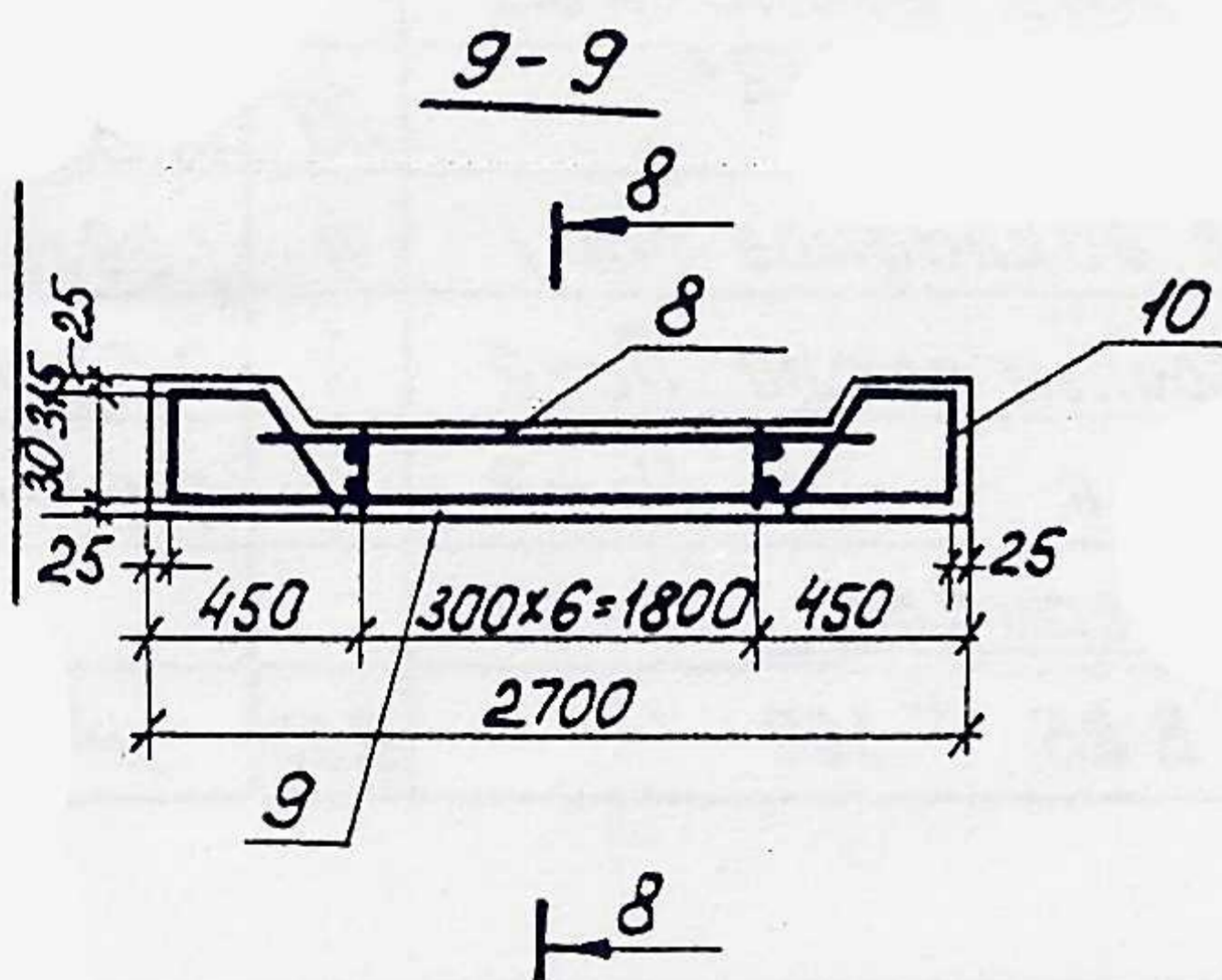
Блок #80



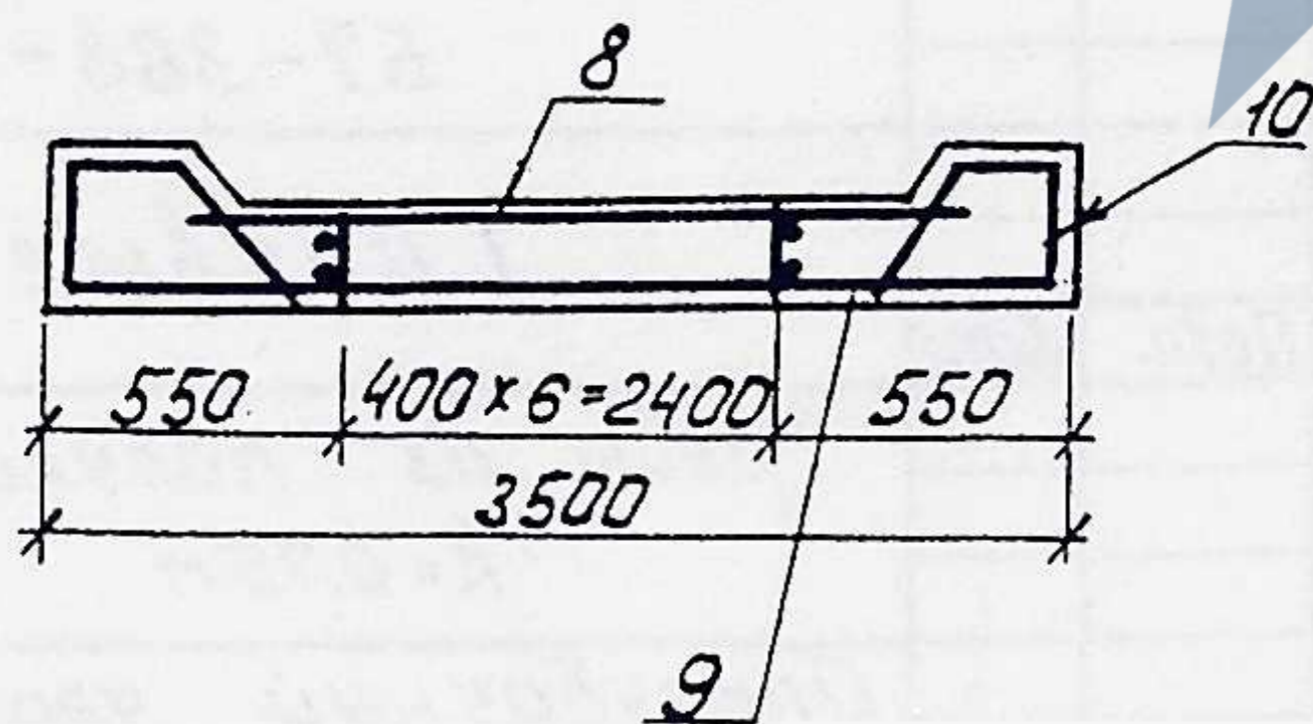
Блок #81



Блок #83



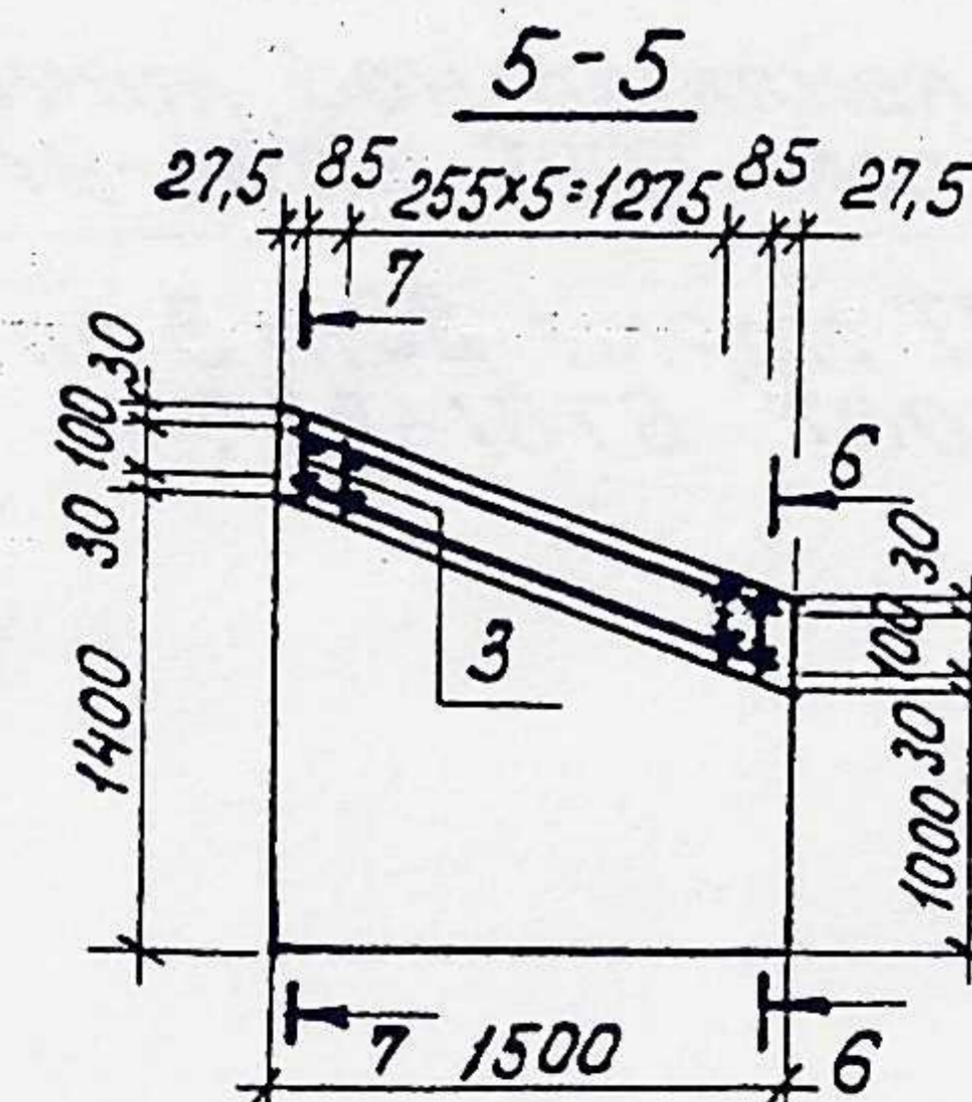
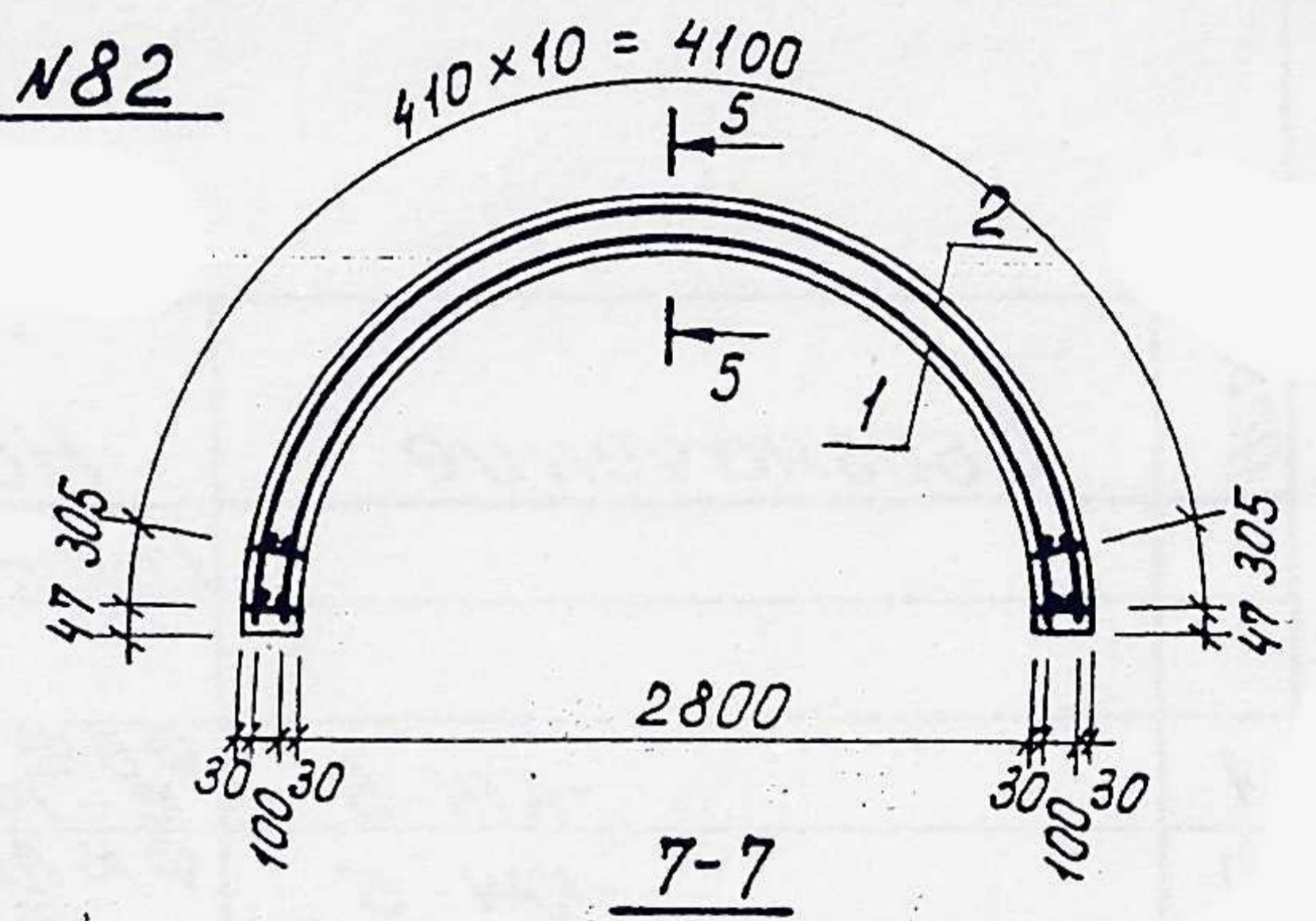
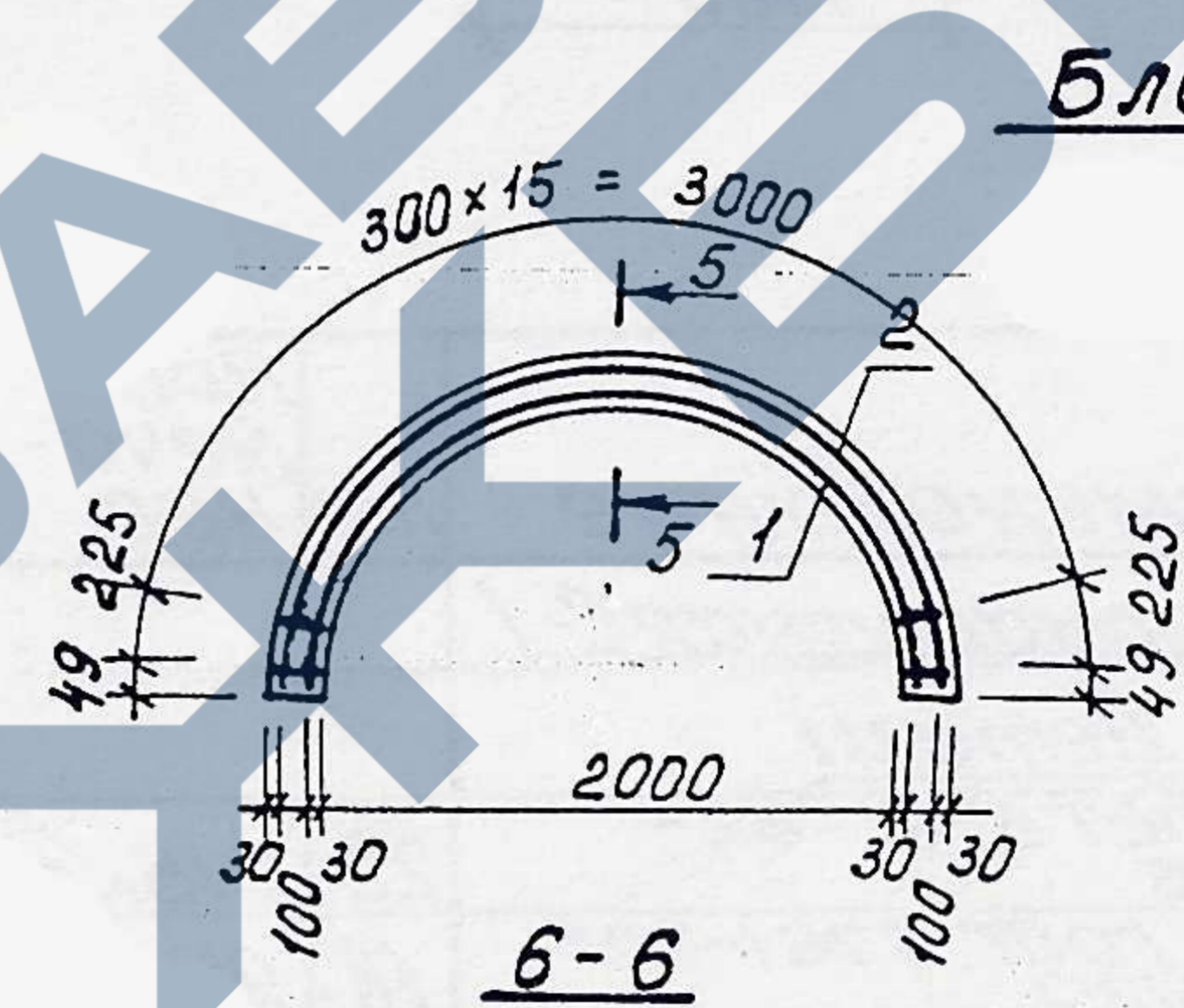
10-10



Ведомость расхода стали, кг

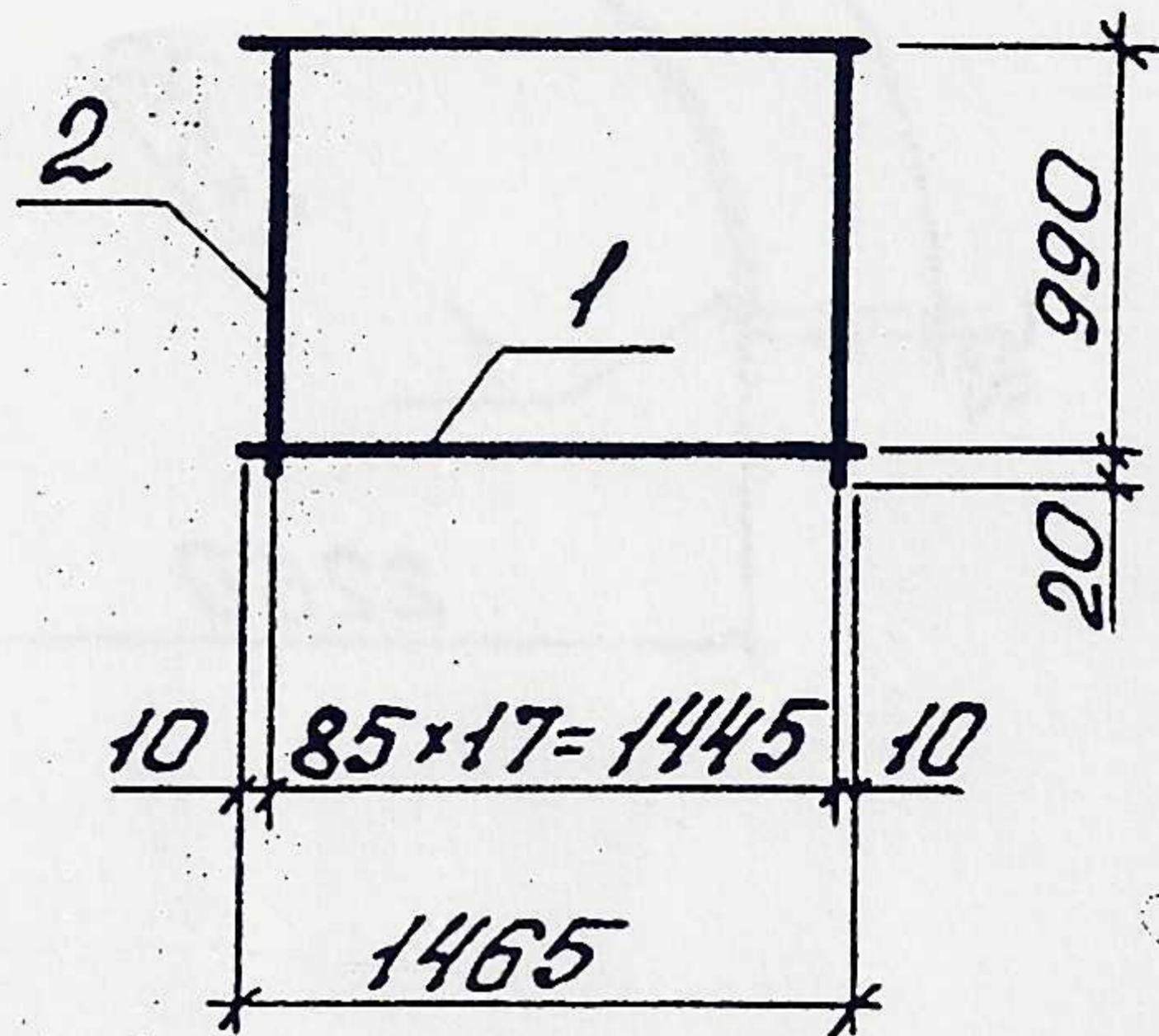
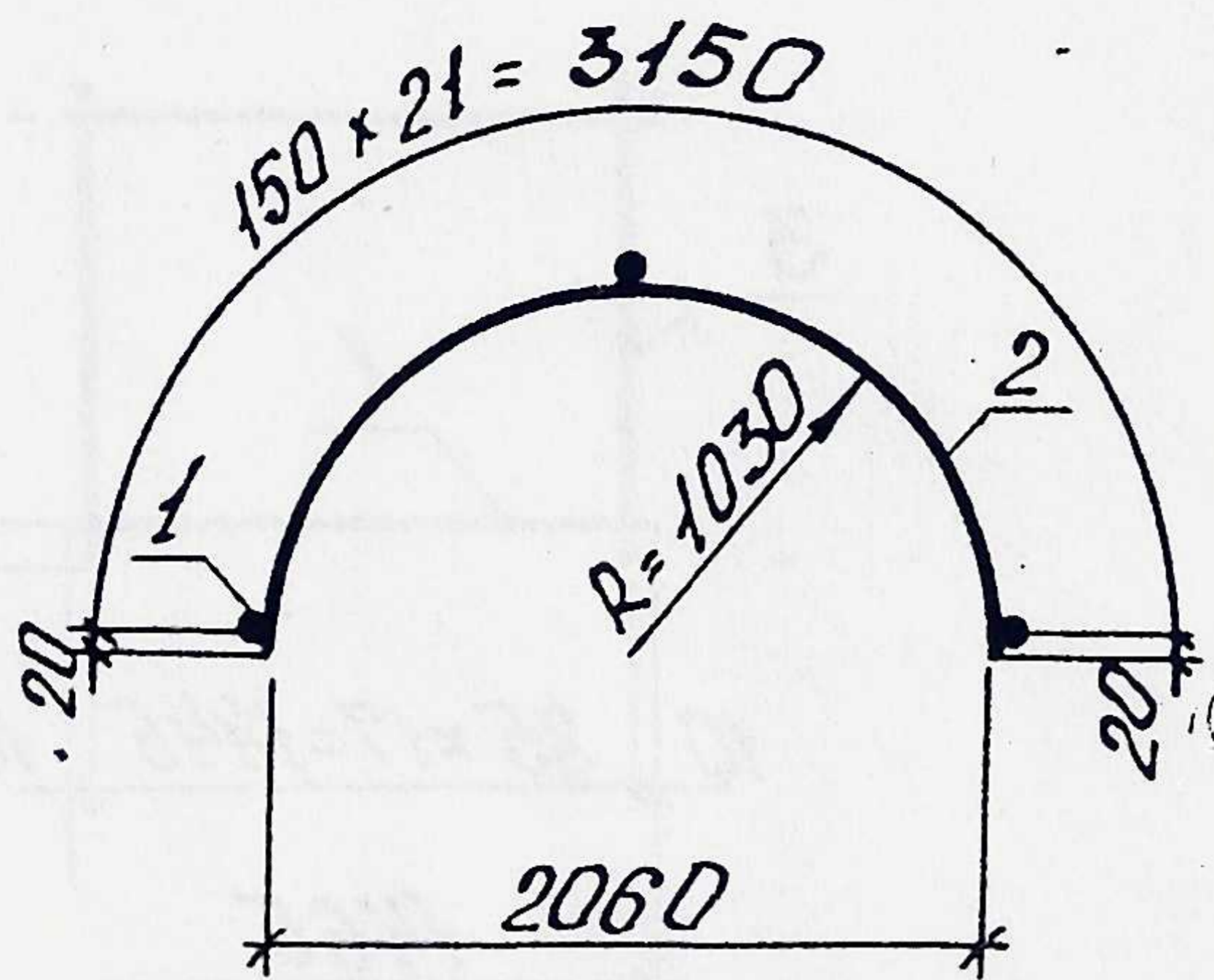
Номер блока	Изделия арматурные						Изделия закладные						
	Арматура класса						Прокат марки			Арматура класса			
	A-I		A-III				Всего	A-I		A-II		Всего	
	ГОСТ 5781-82*							ГОСТ 82-70	ГОСТ 5781-82*				
φ6	Итого	φ10	φ12	φ16	Итого	8-8	φ10	φ14	Итого	φ10	Итого		
80	18,21	18,21	55,95	90,73	46,68	164,89	3,76	0,84	3,38	4,22	1,36	1,36	9,34
81	21,08	21,08	39,85	65,54	105,39	126,47	3,76	2,96		2,96	1,36	1,36	8,08
82	18,46	18,46	88,33			88,33	3,76	0,84	3,38	4,22	1,36	1,36	9,34
83	21,31	21,31	61,68			61,68	3,76	2,96		2,96	1,36	1,36	8,08

Блок #82



57-368-КЖ			
Типовые решения			
Трубы из полукалец R=1,0 м		Стадия	Лист
Армирование блоков #80, #81, #82, #83		Р	4
		Листов	45
		Минэнерго СССР ВО Гидропроект	
Изм.	Км. ут.	Лист	№ док.
Разработ.	Шемякин	Подпись	Дата
Проверил	Гулевич		
Рук. гр.	Шемякин		
Глав. спец.	Гулевич		
Н. контр.	Цнешина		

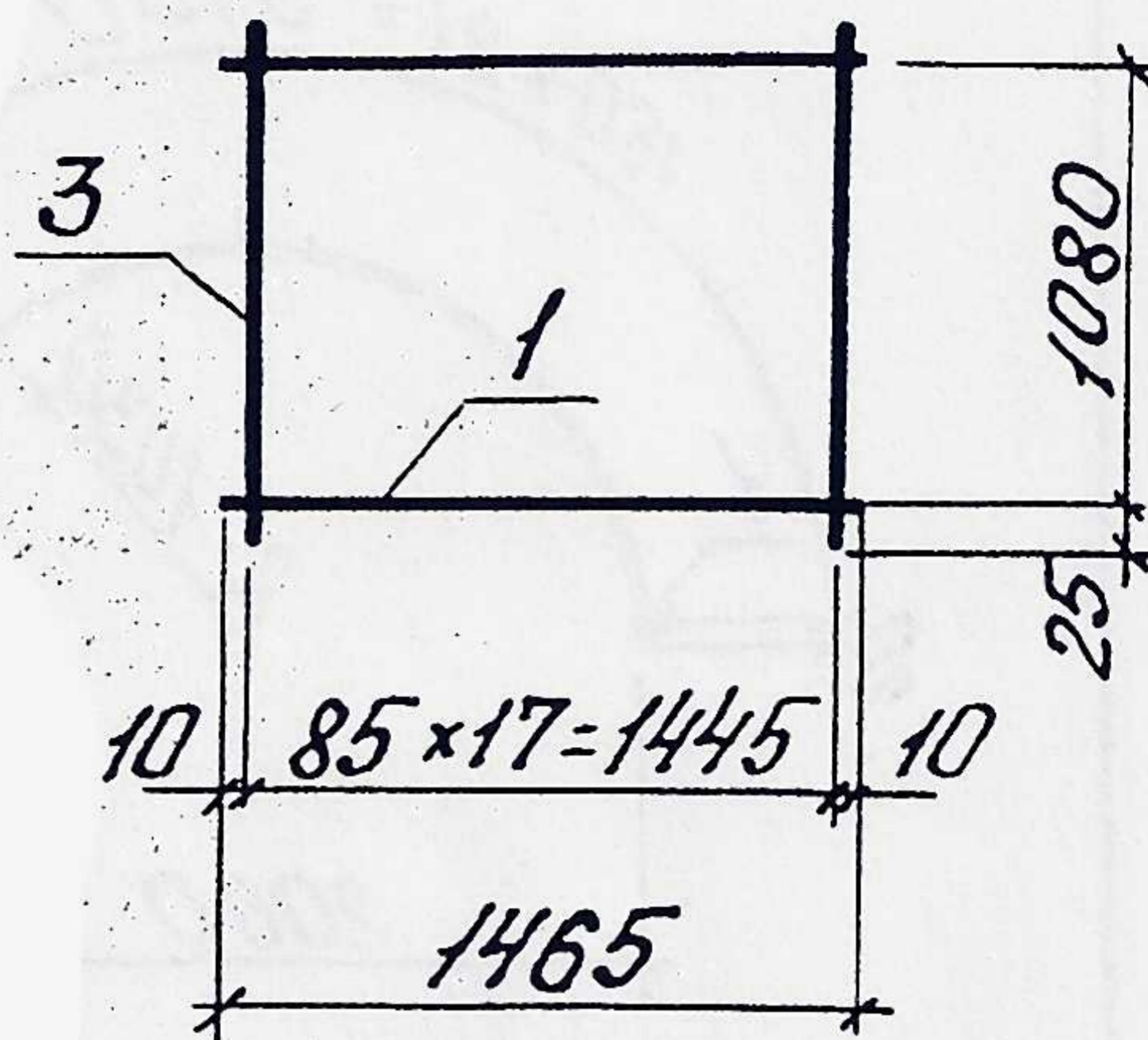
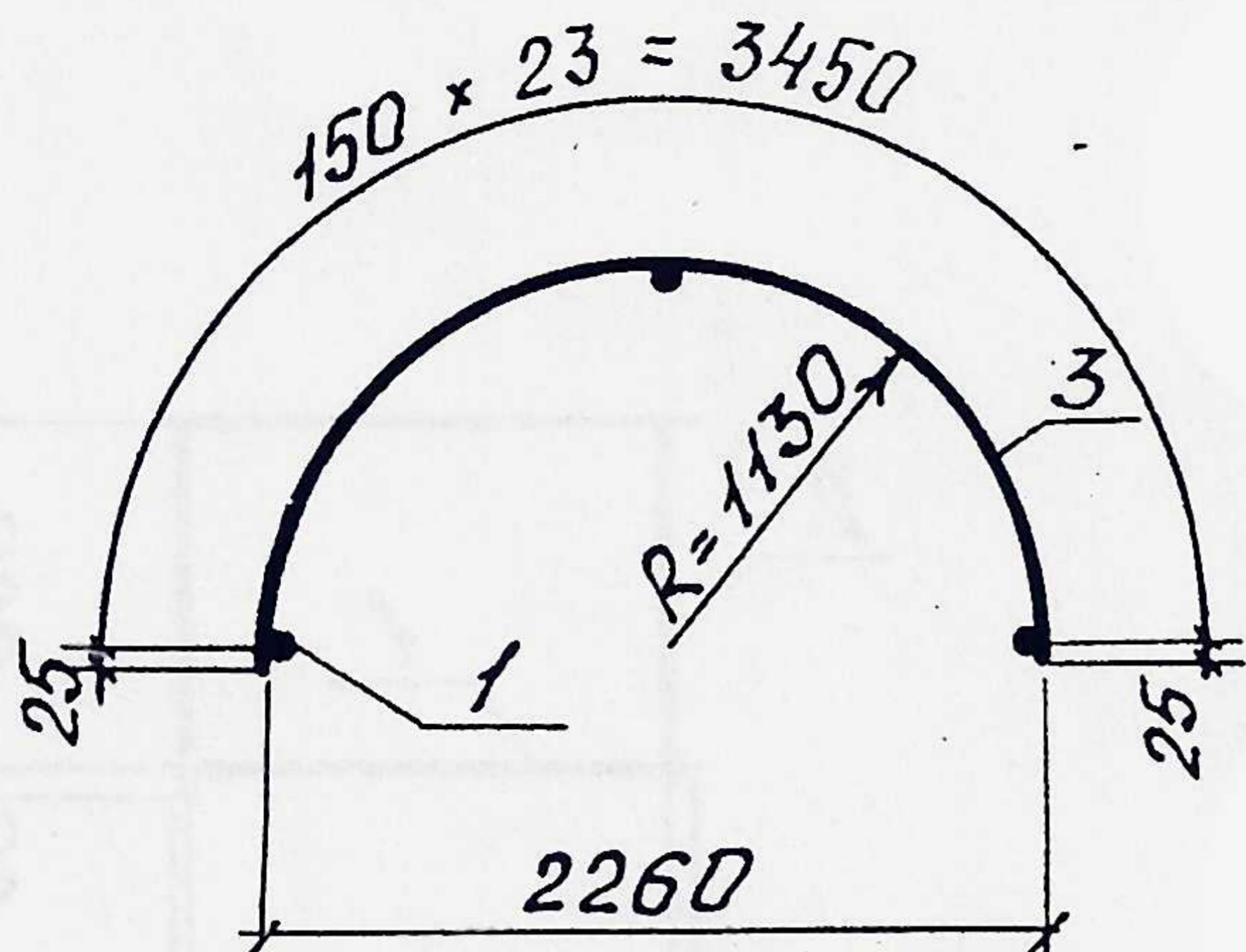
# C-1



№№	Обозначение	Наименование	Кол	Примечание
		Сетка арматурная С-1		
		Детали		
1	-КН-5	Ф6 АІ ГОСТ 5781-82* e=1465	22	7.16кг
2	-КН-5	Ф16 АІІІ ГОСТ 5781-82* e=3190	18	90.73кг

1. Сетку изготовить контактной точечной сваркой согласно требованиям ГОСТ 14098-91.
2. Арматура класса АІ марки ВСт 3 сп 2 и класса АІІІ марки 25Г 2С по ГОСТ 5781-82\*.

					57-368-КН			
					типовые решения			
Изм	кол.	лист	док	подп.	Дата			
Разраб	Шемякин				Трубы из полукруглец R=1.0м	Стандия	Лист	Листов
Провер	Гулевиц					Р	5	45
Рук. эр.	Шемякин							
Гл. спец.	Гулевиц				Сетка арматурная С-1	Минэнерго СС ВУ Гидропрое		
Н. контр.	Инешин							

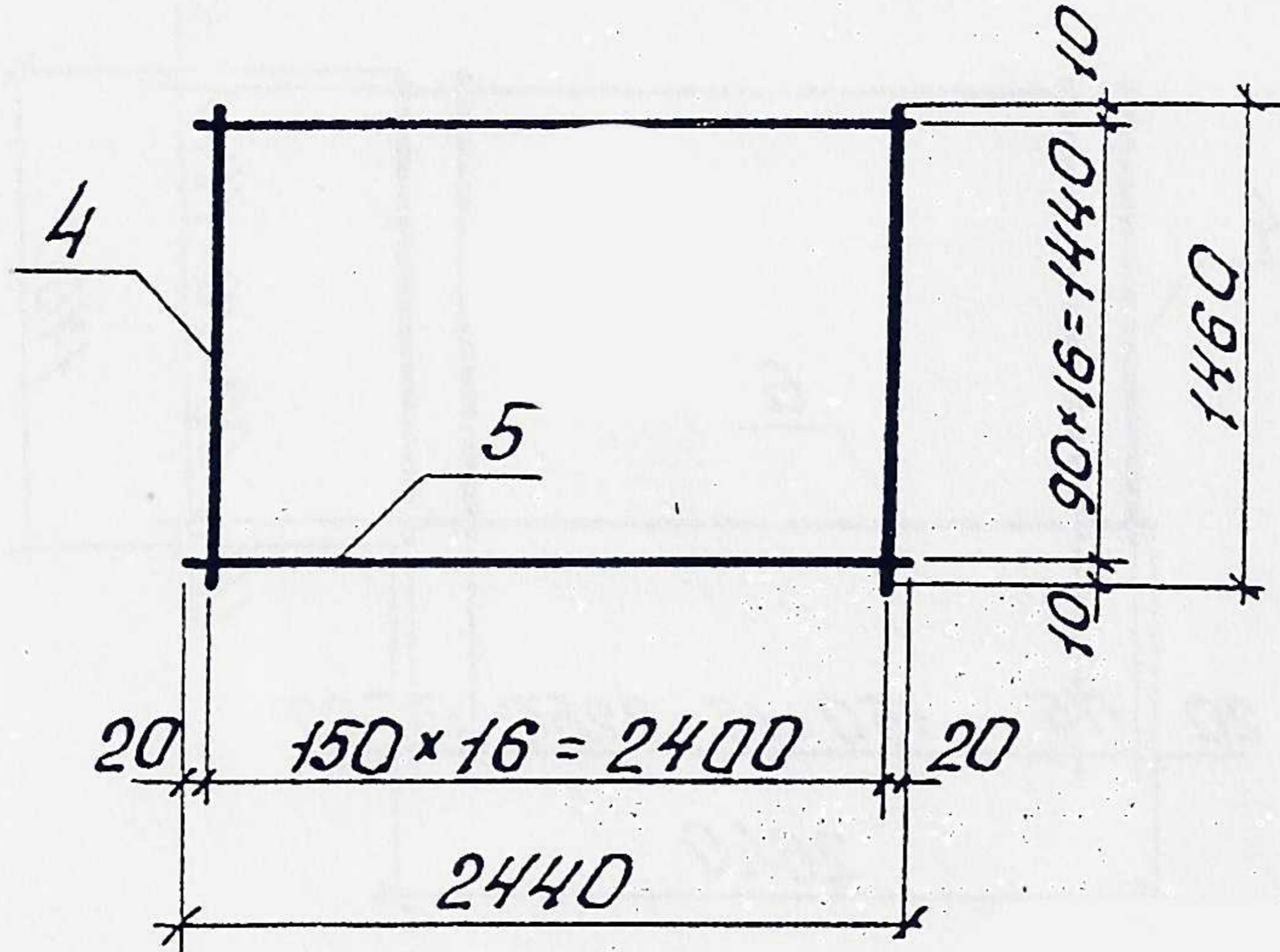


Поз.	Обозначение	Наименование	кол	Примечание
		Сетка арматурная С-2		
		<u>Детали</u>		
1	-КН-6	φ 6 А I ГОСТ 5781-82* e = 1465	24	7.8 кг
3	-КН-6	φ 12 А III ГОСТ 5781-82* e = 3500	18	55.95 кг

1. Сетку изготовить контактной точечной сваркой согласно требованиям ГОСТ 14098-91.
2. Арматура класса А I марки ВСтЗсп2 и класса А III марки 25Г2С по ГОСТ 5781-82\*.

57-368-КН					
Типовые решения					
Изм	кол	лист	кодк	Подп	Дата
Разраб	Шемякин				
Провер	Гулевич				
Рук. гр	Шемякин				
Гл. спец	Гулевич				
Н. контр	Инешина				
ЭИП	Гулевич				
			Трубы из полуколеса R=1.0м		
			Сетка арматурная С-2		
		Стадия	Лист	Листов	
		Р	6	45	
			Минэнерго СССР ВО Гидропроект Братское отделение		

# С-3

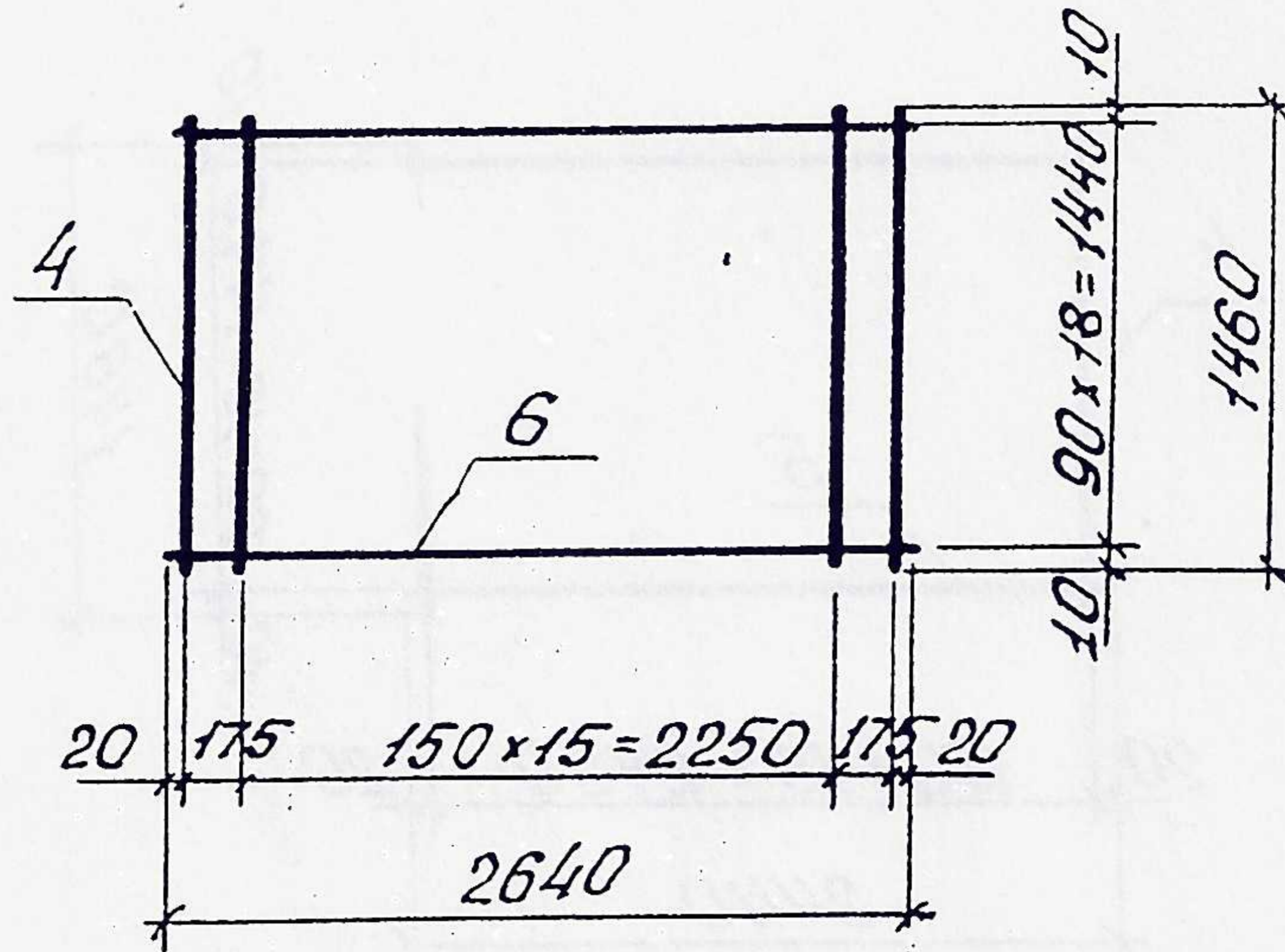


Поз.	Обозначение	Наименование	кол	Примечание
		Сетка арматурная С-3		
		<u>Детали</u>		
4	-КН-7	φ 6 А I ГОСТ 5781-82* e = 1460	17	5,5 кг
5	-КН-7	φ 16 А III ГОСТ 5781-82* e = 2440	17	65,54 кг

1. Сетку изготовить контактной точечной сваркой согласно требованиям ГОСТ 14098-91.
2. Арматура класса А I марки ВСтЗсп 2 и класса А III марки 25Г2С по ГОСТ 5781-82\*.

57-368-КН					
типовые решения					
Изм	кол	лист	подк	Подп	Дата
Разраб	Шемякин				
Провер	Гулевиц				
Рук. гр	Шемякин				
Гл. спец	Гулевиц				
Н. контр	Цнешина				
ГУП	Гулевиц				
			Трубы из полукольца R = 1.0 м		
			Сетка арматурная С-3		
		Стадия	Лист	Листов	
		Р	7	45	
			Минэнерго СССР ВО Гидропроект Болтская пр. 14/РРНИИ		

C-4



Поз.	Обозначение	Наименование	кол	примечание
		Сетка арматурная С-4		
		Детали		
4	-КН-8	φ6 АІ ГОСТ 5781-82* e=1460	18	5.83кг
6	-КН-8	φ12 АІІІ ГОСТ 5781-82* e=2640	17	39.85кг

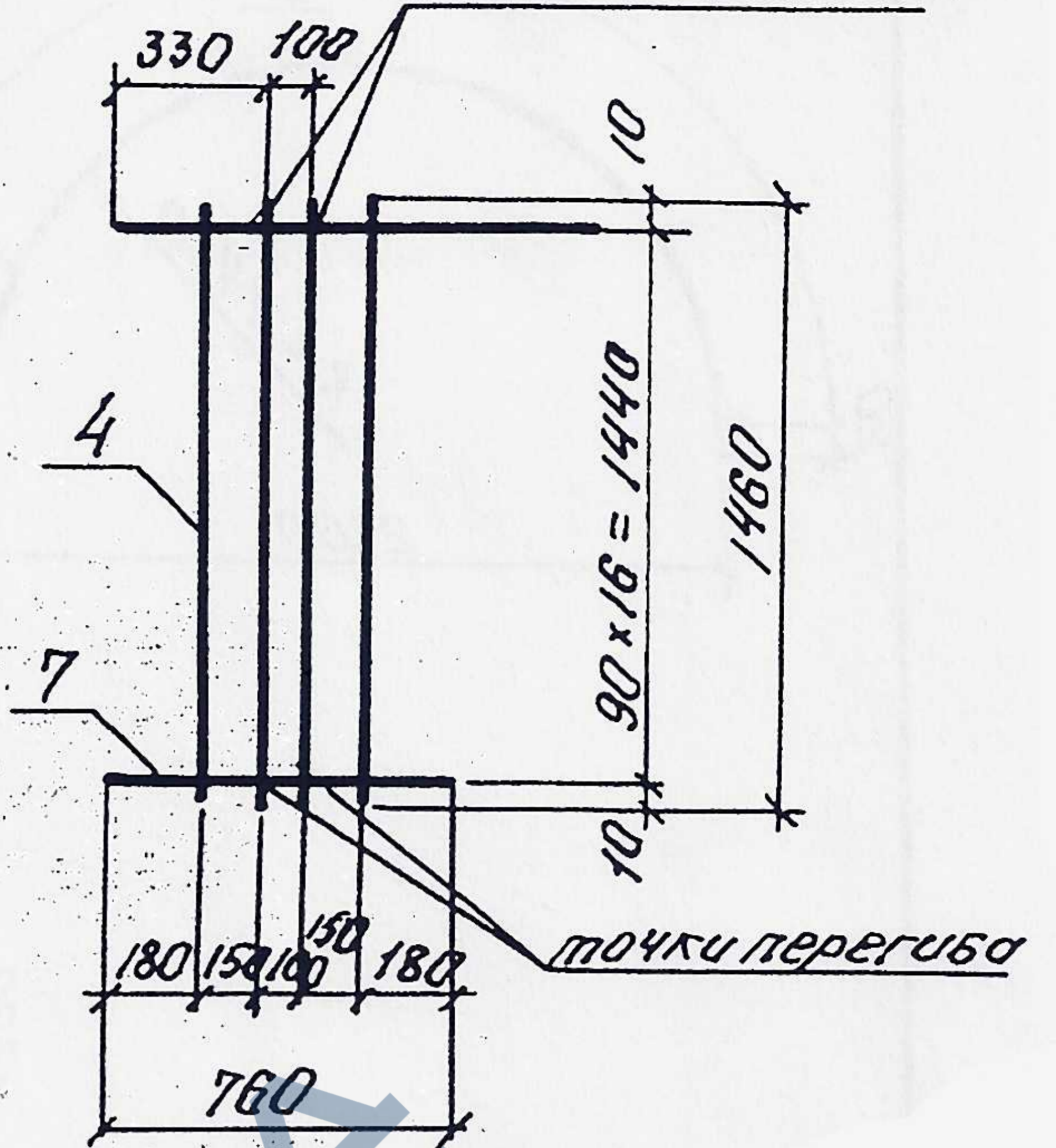
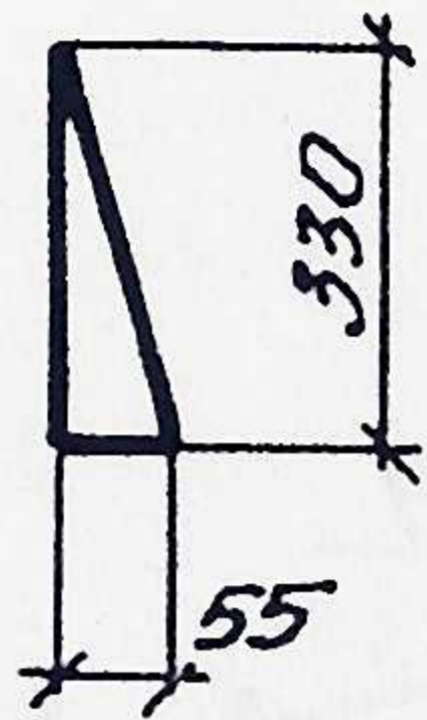
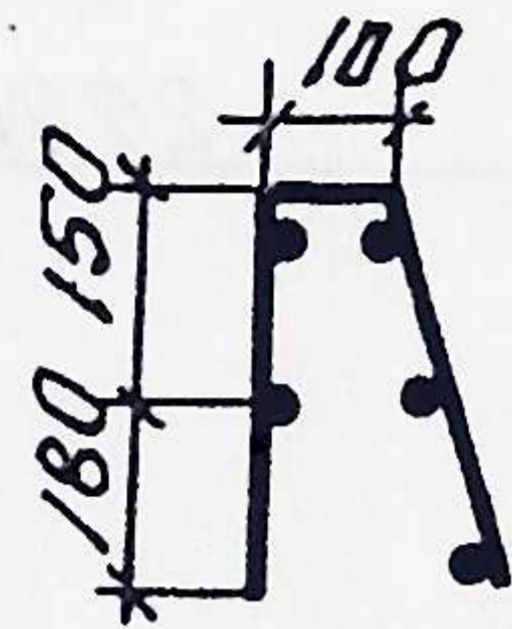
1. Сетку изготовить контактной точечной сваркой согласно требованиям ГОСТ 14098-91.
2. Арматура класса АІ марки ВСтЗсп2 и класса АІІІ марки 25Г2С по ГОСТ 5781-82\*.

57-368-КН					
Типовые решения					
Изм	кол	лист	изд	подп.	дата
Разраб	Шемякин				
Провер	Гулевич				
Рук.гр	Шемякин				
Гл. спец	Гулевич				
Н.контр	Инешкина				
ГИП	Гулевич				
			Трубы из полуколеса R=1,0м		Стадия
					лист
					листов
			Сетка арматурная С-4		р
					8
					45
					Минэнерго СССР
					ВО Гидропроект
					Братское отделение

C-5

Развертка

Точки перегиба

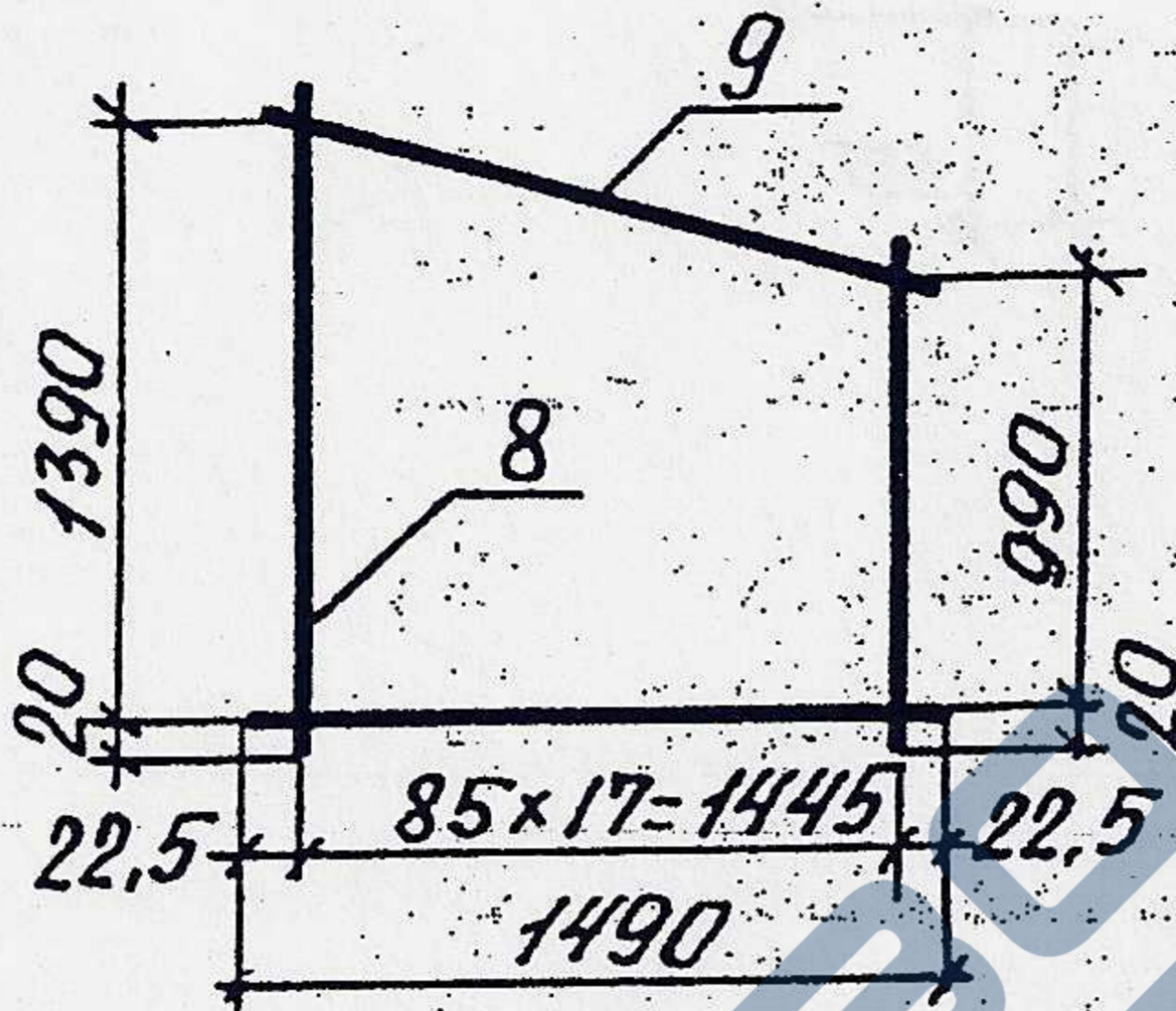
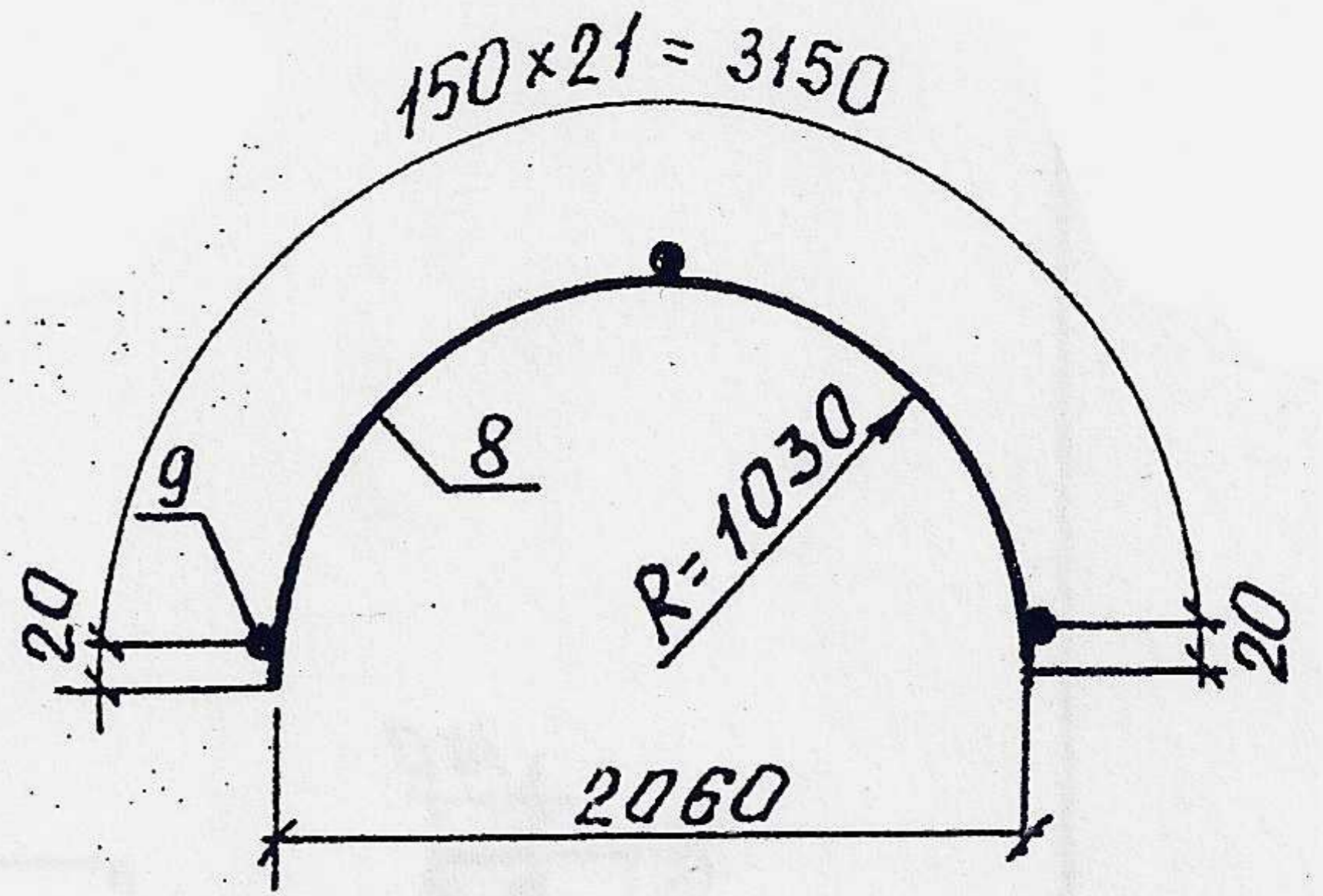
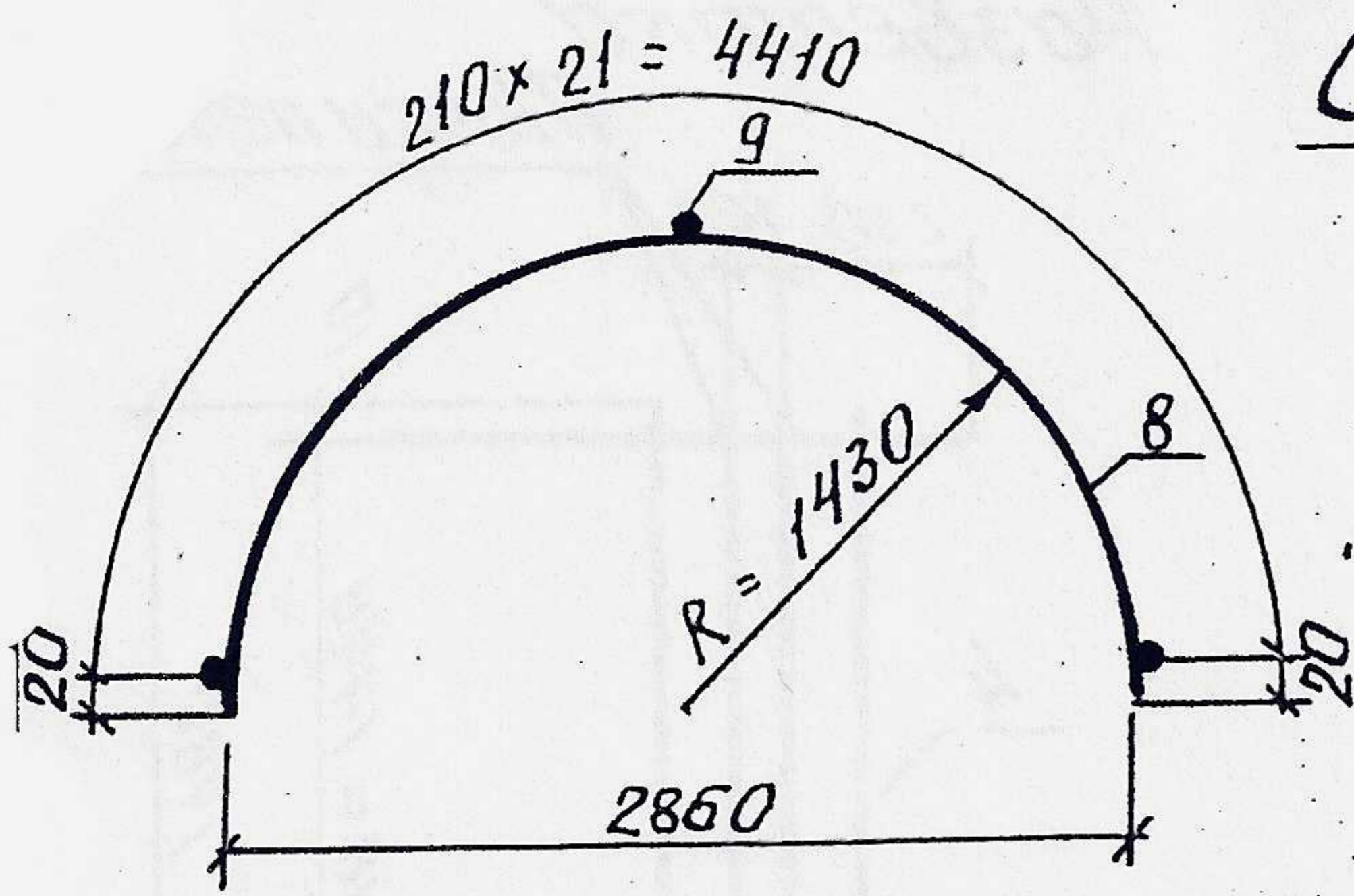


Поз.	Обозначение	Наименование	Кол	Примечание
		Сетка арматурная C-5		
		Детали		
4	*КН-9	Ф6 АІ ГОСТ 5781-82* e=1460	4	1.30кг
7	-КН-9	Ф6 АІ ГОСТ 5781-82* e=760	17	2.87кг

1. Сетку изготовить контактной точечной сваркой согласно требованиям ГОСТ 14098-91.
2. Арматура класса АІ марки ВСт3 сп 2 по ГОСТ 5781-82\*.

57-368-КН				
Типовые решения				
Изм.	Кол.	Лист	Подп.	Дата
Разраб.		Шемякин		
Провер.		Гулевич		
Рук. групп.		Шемякин		
Гл. спец.		Гулевич		
Н.контр.		Цищенина		
		Трубы из полукольц R=1.0м		Стадия
				Лист
				Листов
		Сетка арматурная C-5		Р
				9
				45
				Минэнерго СССР
				ВО Гидропроект
				Брянск

С-6

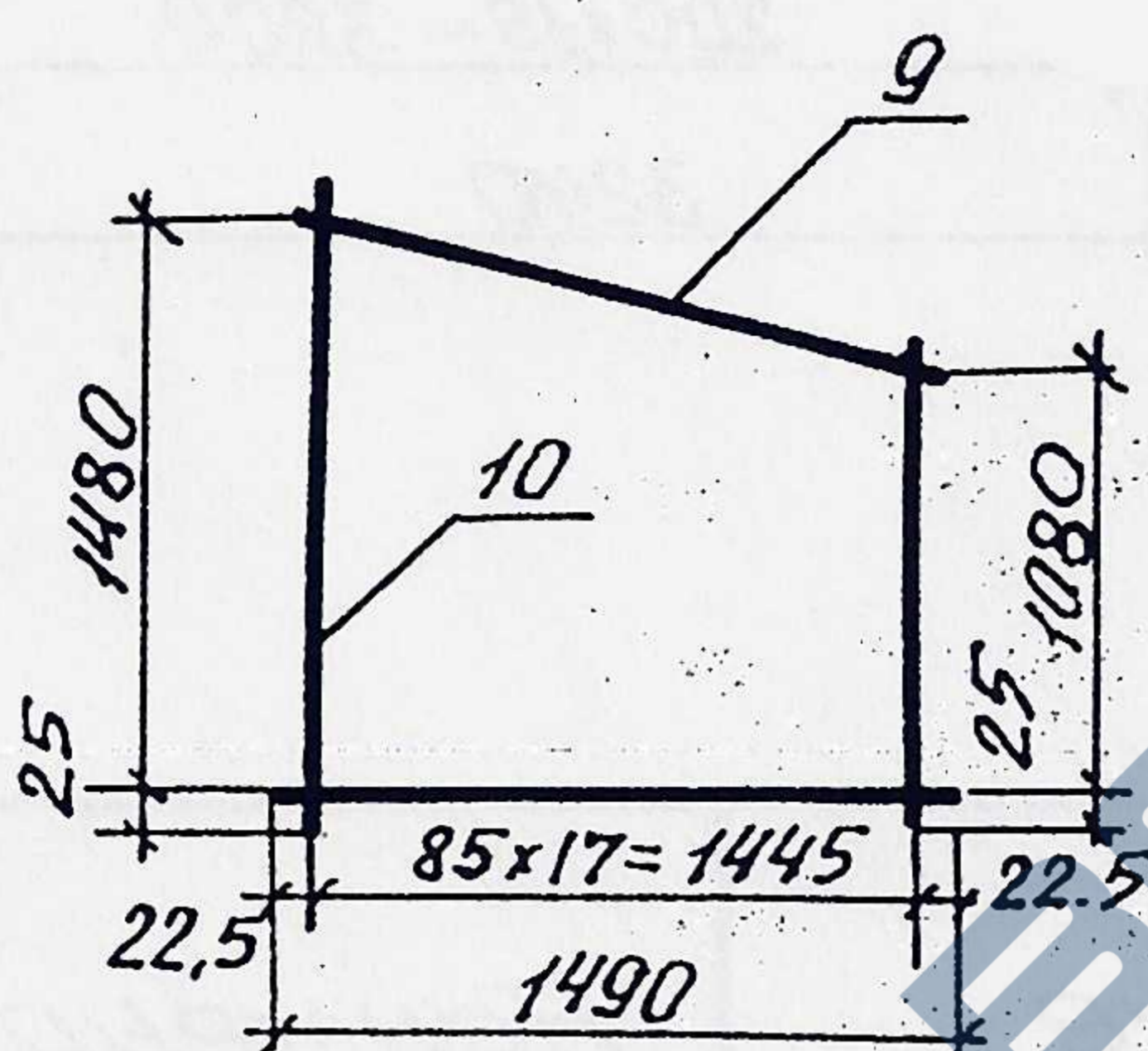
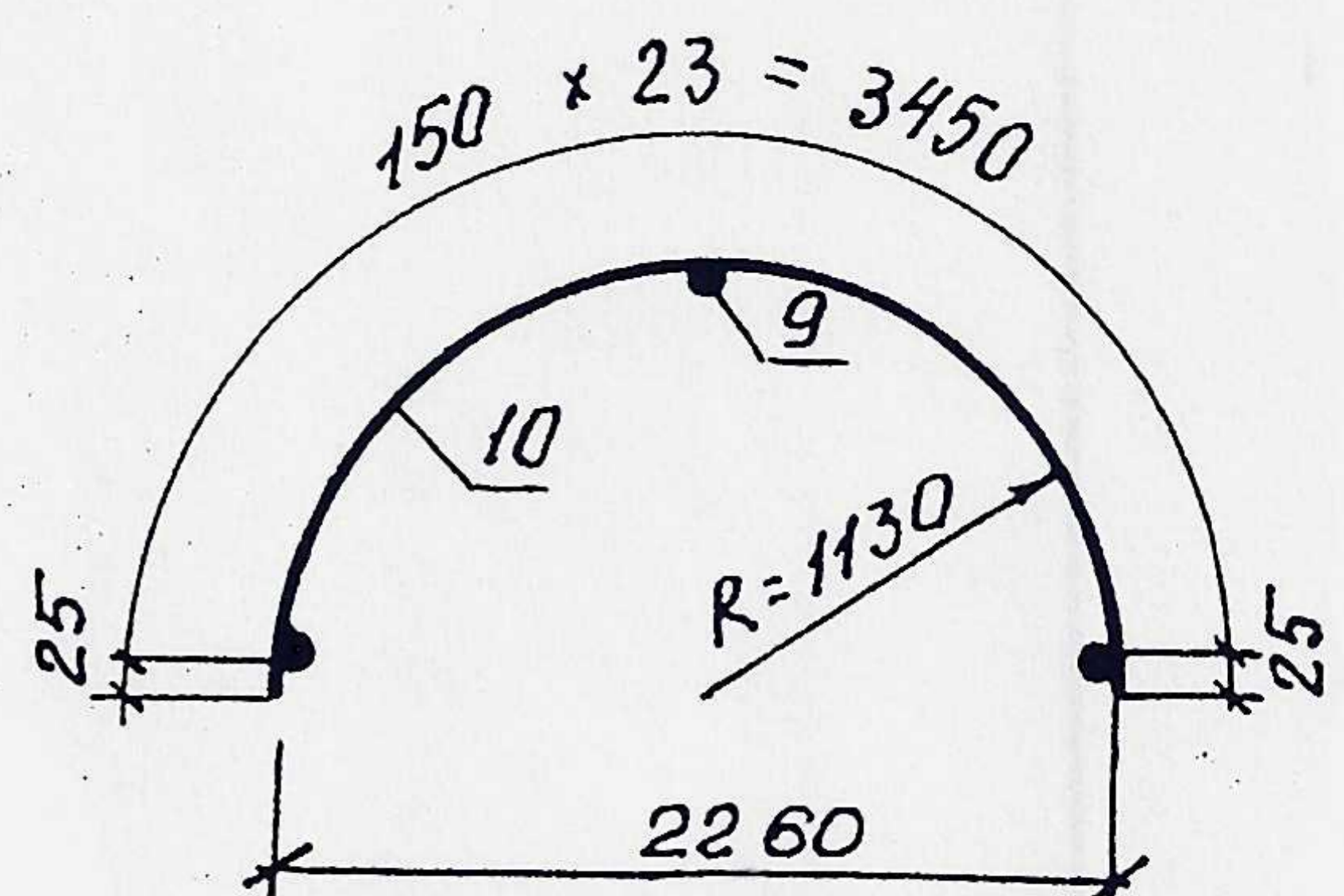
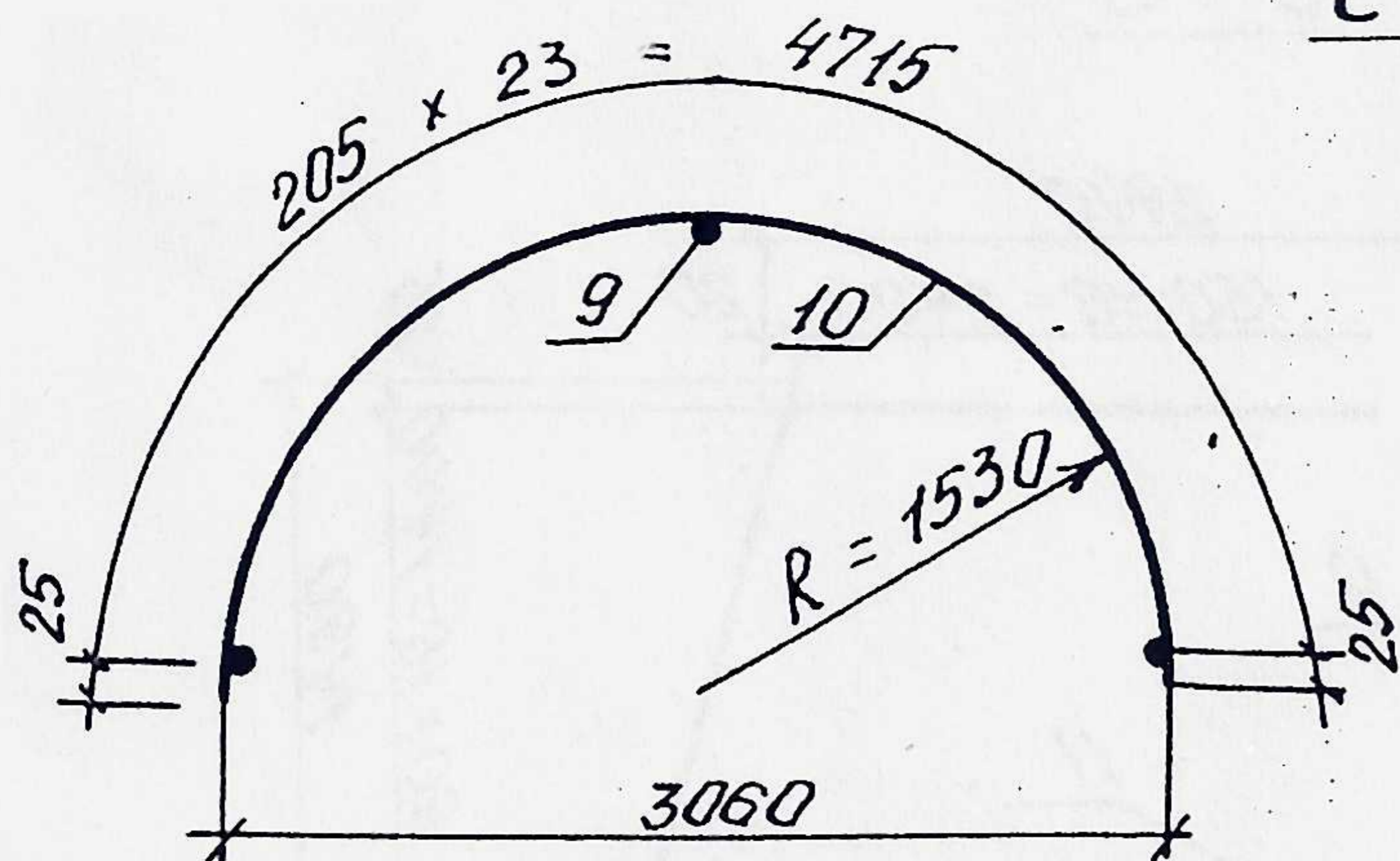


Поз.	Обозначение	Наименование	Кол	Примечание
		Сетка арматурная С-6		
		Детали		
8	*КН-10	Ф10АIII ГОСТ 5781-82* е от 3190 до 4450	18	42,43кг
9	*КН-10	Ф6АI ГОСТ 5781-82* е = 1490	22	7,28 кг

1. Сетку изготовить контактной точечной сваркой согласно требований ГОСТ 14098-91.
2. Арматура класса АI марки ВСтЗсп2 и класса АIII марки 25Г2С по ГОСТ 5781-82\*.

57-368-КН					
Типовые решения					
Изм	Кол	Лист	Всего листов	Подп	Дата
Разраб		Шемякин			
Провер		Гулевич			
Рук. групп		Шемякин			
Гл. спец		Гулевич			
Н. контр		Инешина			
ЗЦП		Гулевич			
			Трубы из полуколец R=1.0м		
			Стадия	Лист	Листов
			Р	10	45
			Сетка арматурная С-6		
			Минэнерго СССР ВД Гидропроект Братское отделение		

# C-7

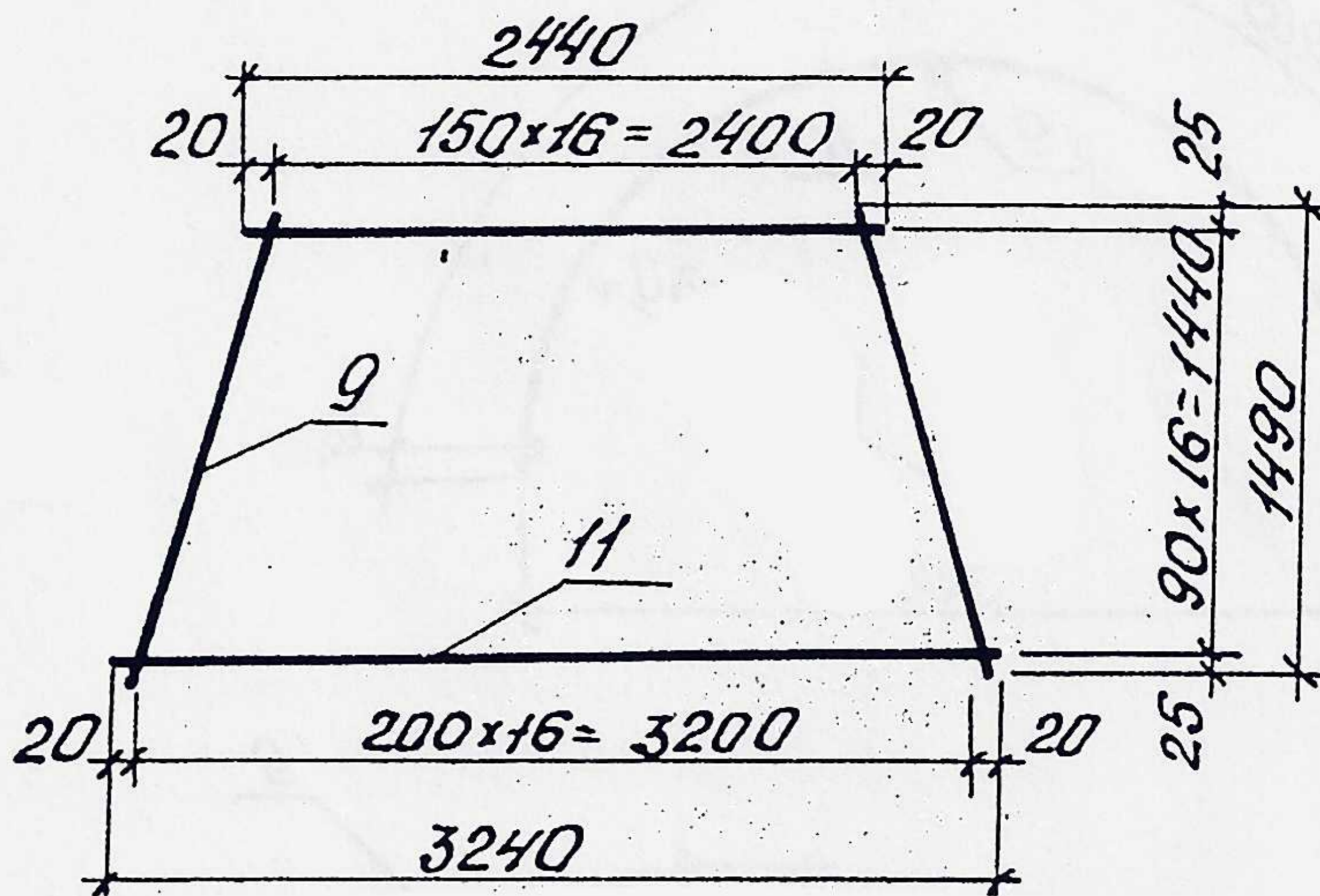


Поз.	Обозначение	Наименование	Кол	Примечание
		Сетка арматурная С-7		
		Детали		
9	-КН-11	Ф6АІ ГОСТ 5781-82* e = 1490	24	7,94кг
10	-КН-11	Ф10АІІІ ГОСТ 5781-82* e от 3500 до 4765	18	45,9кг

1. Сетку изготовить контактной точечной сваркой согласно требованиям ГОСТ 14098-91.
2. Арматура класса АІ марки ВСтЗсп2 и класса АІІІ марки 25Г2С по ГОСТ 5781-82\*.

57-368-КН					
Типовые решения					
Изм	кол	лист	изд	подп.	Дата
Разр	Шемякин				
Провер	Гулевиц				
Рук. групп.	Шемякин				
Гл. спец.	Гулевиц				
Н.контр.	Шемякин				
ЭИП	Гулевиц				
			Трубы из полуколесц R = 1.0м		
			Сетка арматурная С-7		
Стадия	лист	листов			
Р	11	45			
			Минэнерго СССР ВД Гидропроект Братское отделение		

# C-8

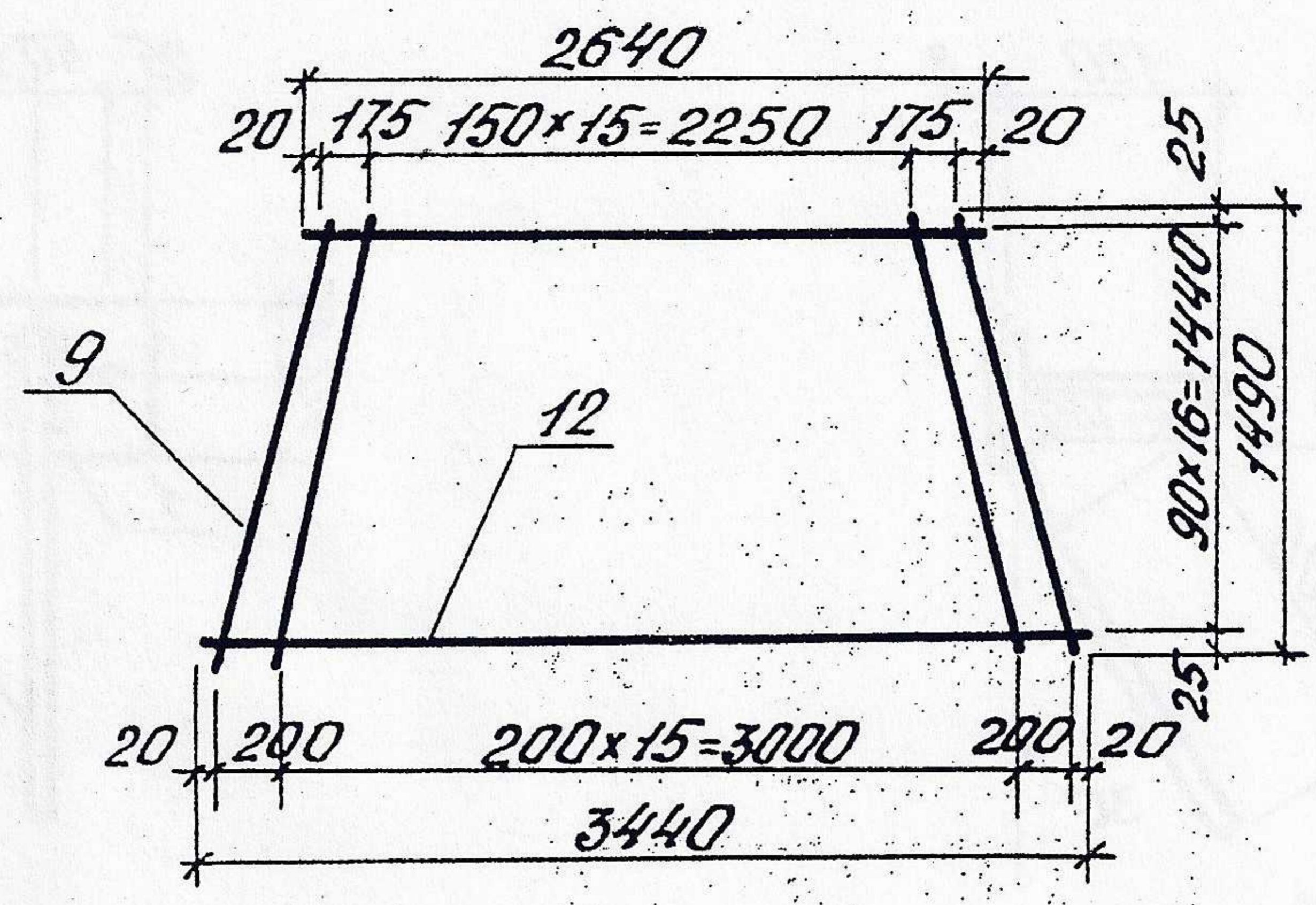


№	Обозначение	Наименование	Кол	Примечание
		Сетка арматурная C-8		
		Детали		
9	КН-12	Ф6АІ ГОСТ 5781-82* e=1490	17	5,62кг
11	КН-12	Ф10АІІІ ГОСТ 5781-82* e от 2440 до 3240	17	29,79кг

- Сетку изготовить контактной точечной сваркой согласно требованиям ГОСТ 14098-91.
- Арматура класса А-I марки ВСтЗсп2 и класса А-III марки 25Г2С по ГОСТ 5781-82\*.

57-368-КН					
Типовые решения					
Изм.	Кол.	Лист	№ док	Подп.	Дата
Разр.		Шемякин			
Пров.		Гулевич			
Рук. зр.		Шемякин			
Гл. спец.		Гулевич			
Н. контр.		Циешина			
ЭИП		Гулевич			
			Трубы из полукольц R=1.0м		
			Сетка арматурная C-8		
		Стадия	Лист	Листов	
		P	12	45	
			Минэнерго СССР ВО Гидропроект Братское отделение		

# C-9

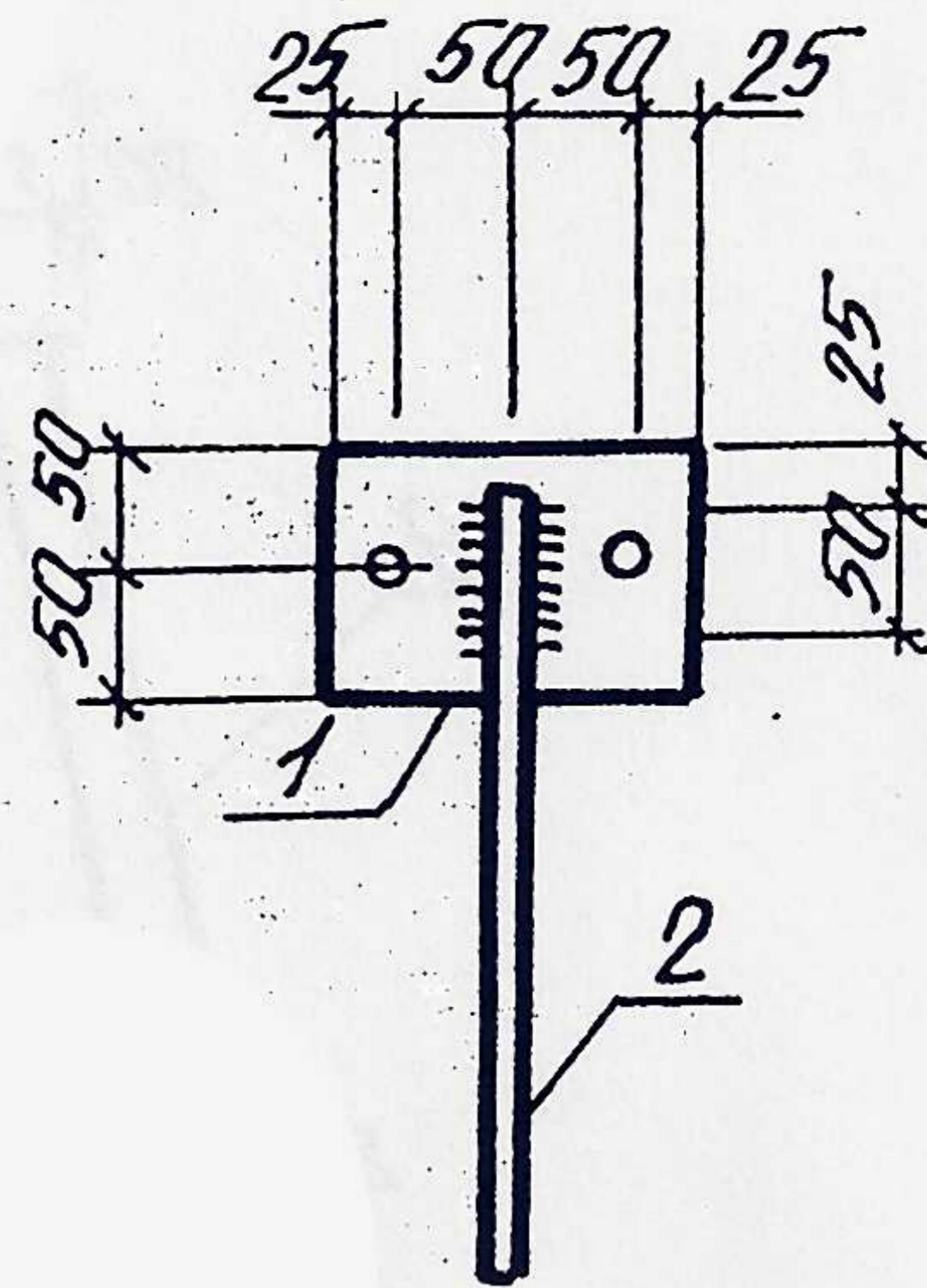
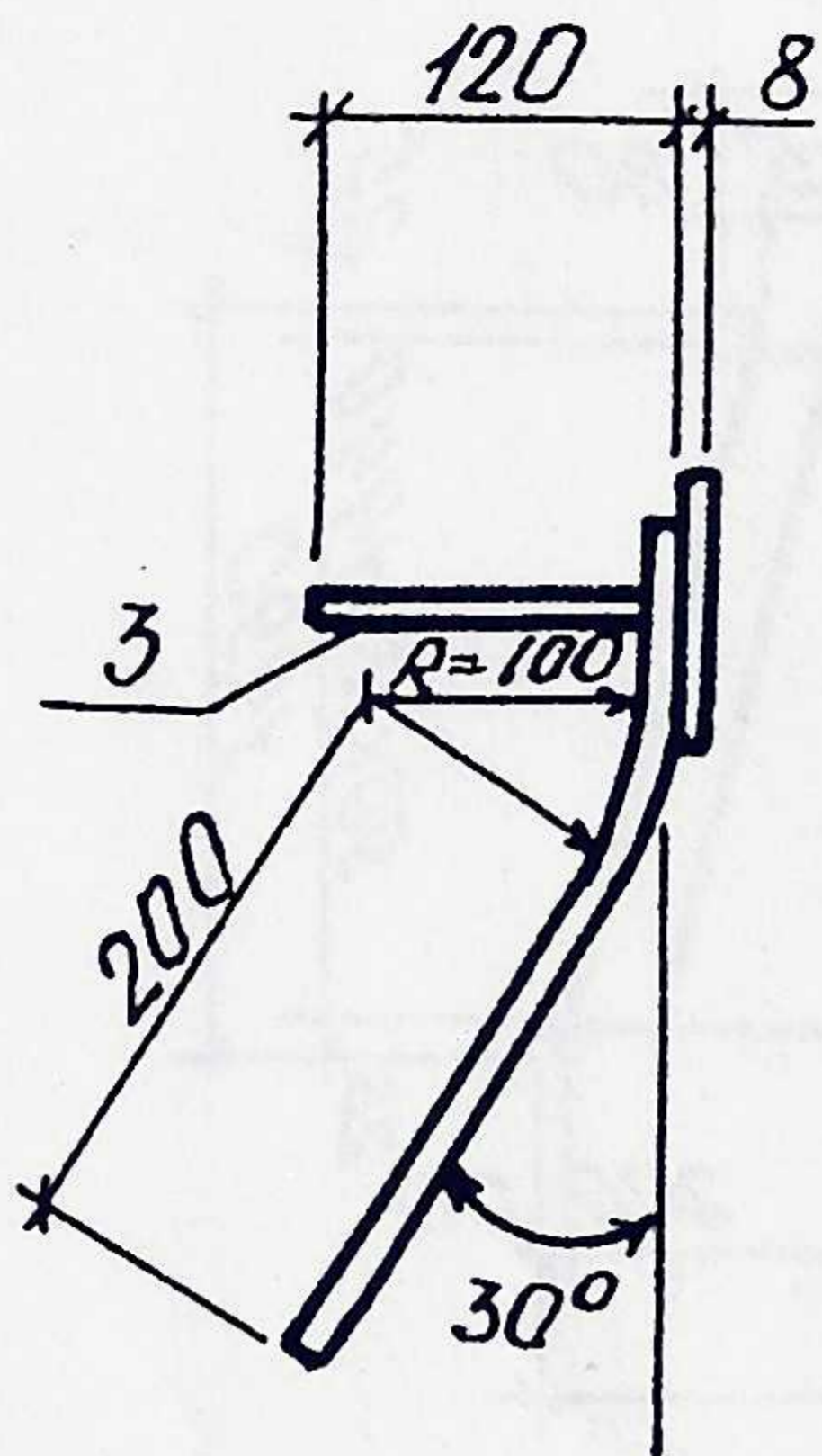


№з.	Обозначение	Наименование	кол	Примечание
		Сетка арматурная C-9		
		Детали		
9	-КН-13	Ф6АІ ГОСТ 5781-82* e=1490	18	5.95кг
12	-КН-13	Ф10АІІІ ГОСТ 5781-82* e от 2640 до 3440	17	31.89кг

1. Сетку изготовить контактной точечной сваркой согласно требованиям ГОСТ 14098-91.
2. Арматура класса АІ марки ВСтЗсп 2 и класса АІІІ марки 25Г2С по ГОСТ 5781-82\*.

57-368-КН					
Типовые решения					
Изм.	Кол.	Лист	из	Листов	Дата
Разр.		Шемякин			
Провер.		Гулевиц			
Рук.гр.		Шемякин			
Гл. спец.		Гулевиц			
Н.контр.		Инешина			
			Трубы из полукалец R=1.0м	Стандарт	Лист
				Р	13
				Листов	45
			Сетка арматурная	Минэнерго СССР	
				ВО Гидропроект	
				Бюро проектного	

# МН-1



$r_w = 50 \text{ мм}$   
 $h_w = 4 \text{ мм}$

Поз.	Обозначение	Наименование	Кол.	Примечание
		Изделие закладное МН-1		
		<u>Детали</u>		
1	- КН-14	- 100×8 ГОСТ 19903-74* e=150	1	0,94кг
2	- КН-14	Φ10 АІІ ГОСТ 5781-82* e=300	1	0,19кг
3	- КН-14	Φ10 АІІ ГОСТ 5781-82* e=120	2	0,15кг

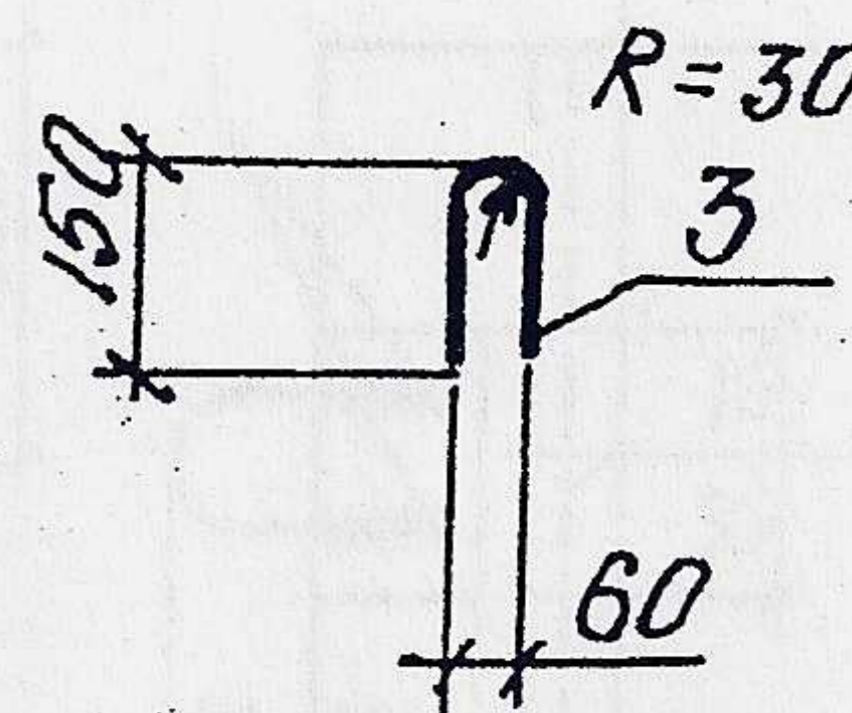
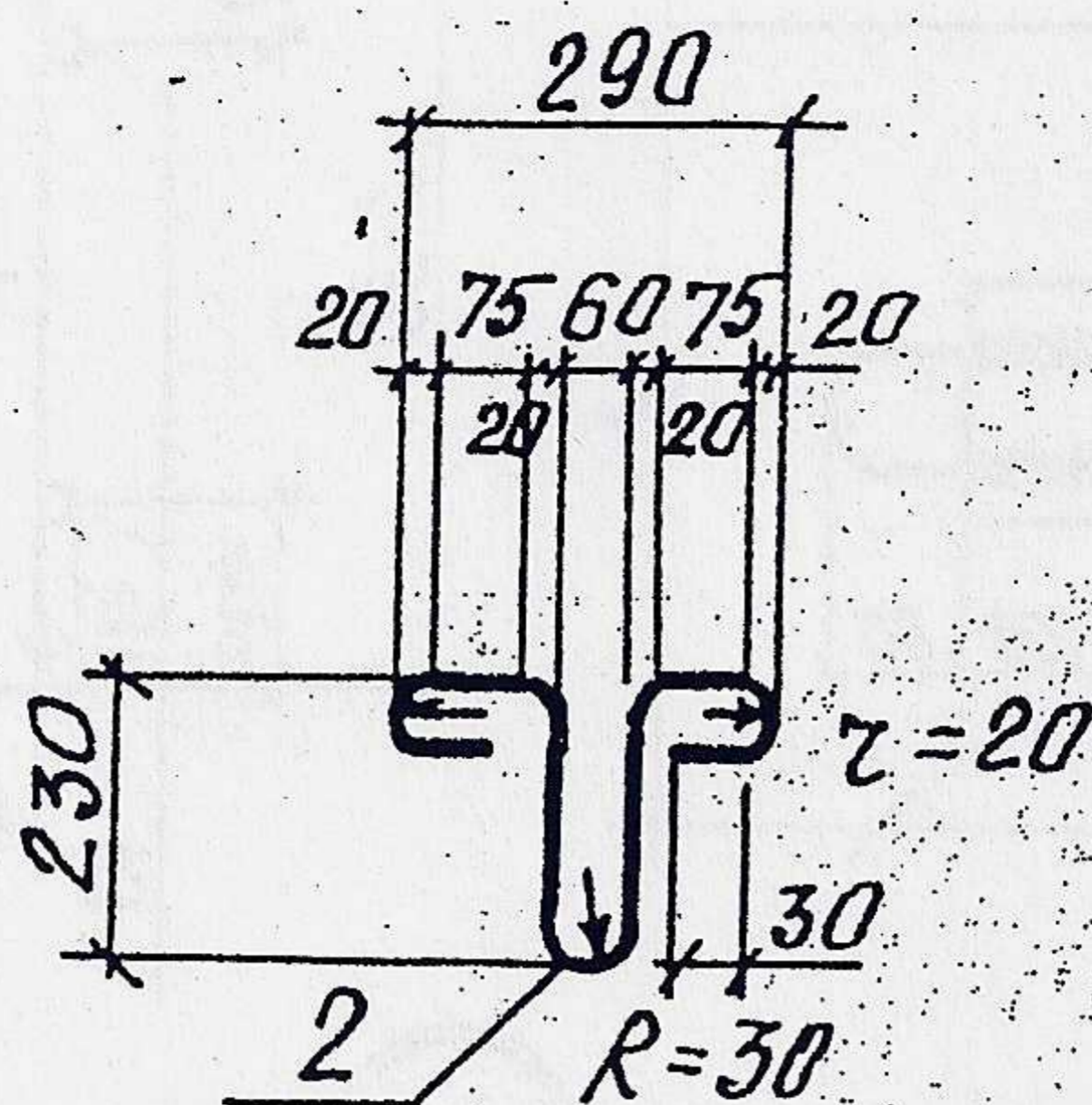
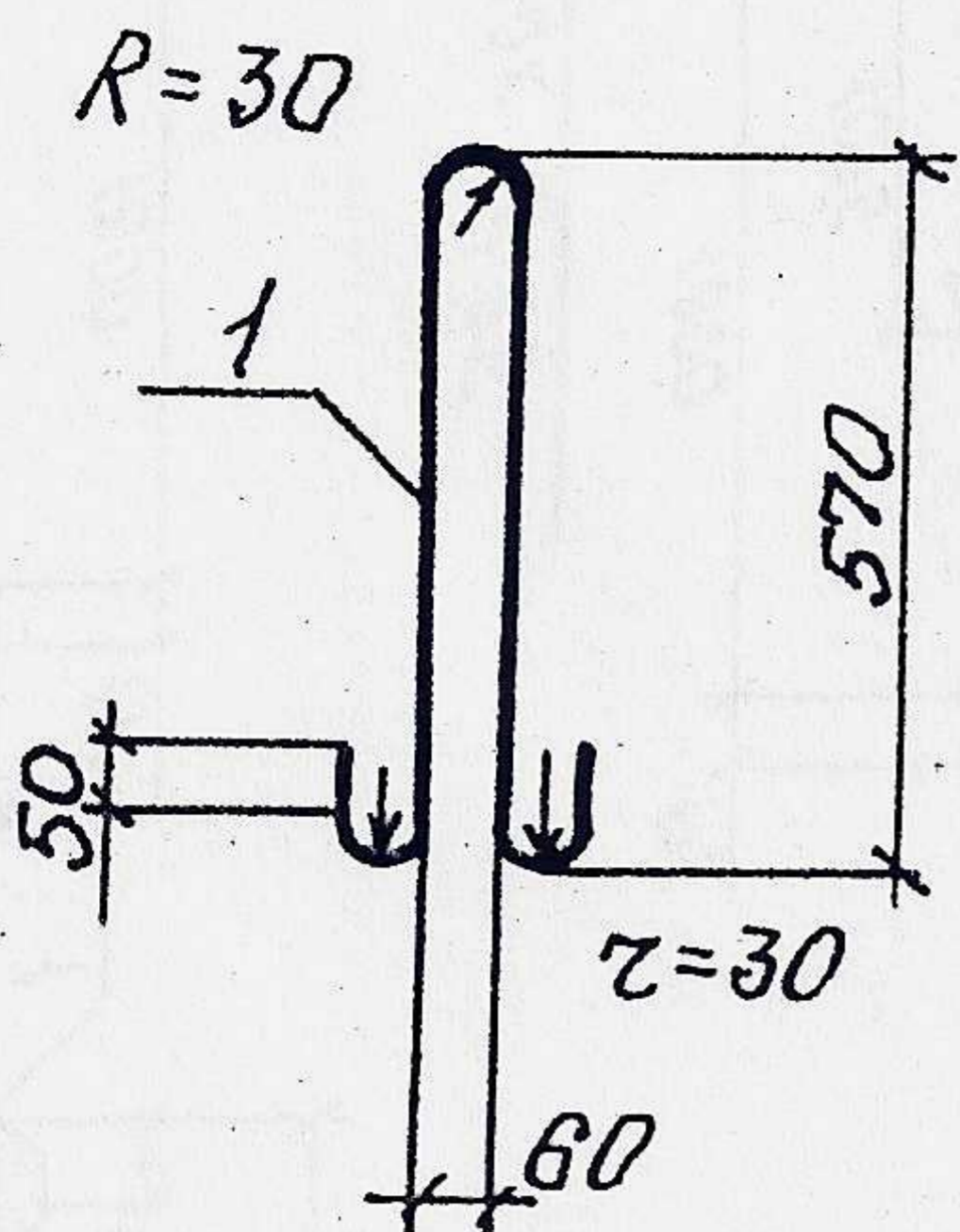
1. Закладную деталь выполнить согласно требованиям СНиП 2.03.01-84\*.
2. Анкеры (поз. 3) приварить в табр под слоем флюса (поз. 2) фланговыми швами.
3. Анкеры из арматуры класса АІІ марки 10ГТ, листовая сталь-марки С255 по ГОСТ 27772-88\*.

57-368-КН					
Типовые решения					
Изм.	Кол.	Лист	из	Листов	Дата
Разраб.	Шемякин				
Провер.	Гулевиц				
Рук. груп	Шемякин				
Гл. спец.	Гулевиц				
Н. кантр.	Инешина				
ГУП	Гулевиц				
			Трубы из полуколеса R = 0.75 м, 1.0 м, 1.25 м Р	стадия	Лист
			Закладное изделие МН-1	14	45
				МИНЭНЕРГО СССР ВО Гидропроект Братское отделение	

Пс-1

Пс-2

Пс-3

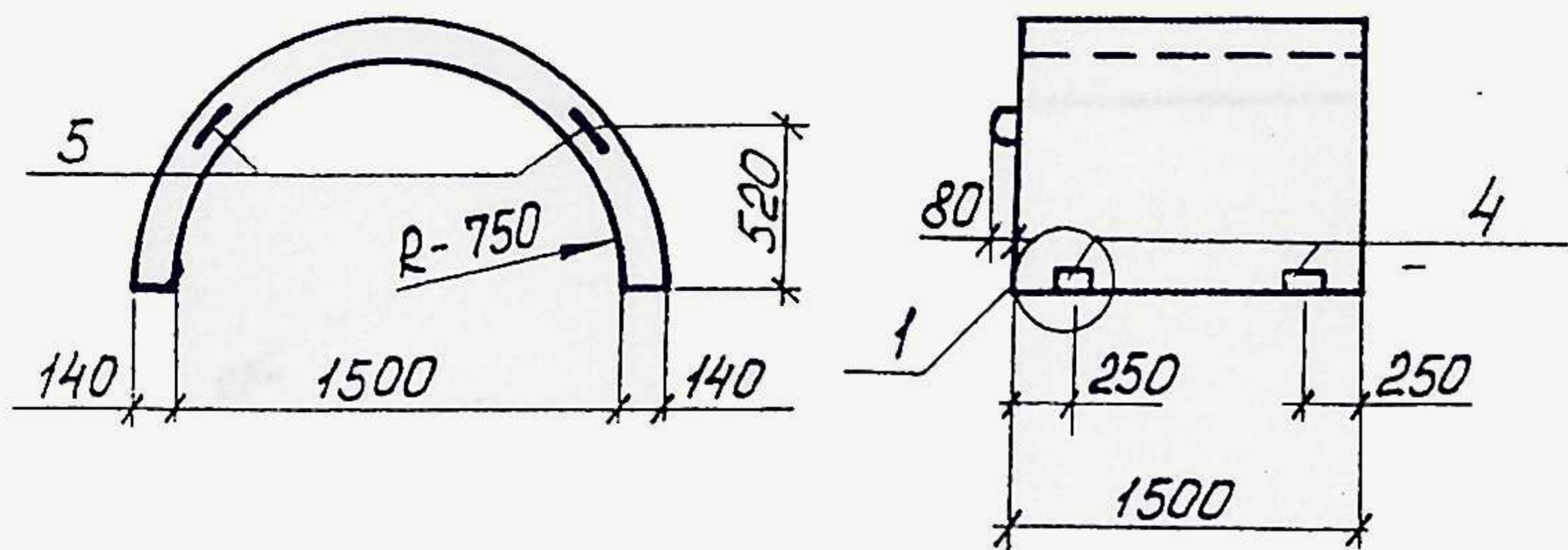


№з.	Обозначение	Наименование	Кол	Примечание
		Строповочные петли		
		Пс-1		
1	-КН-15	Ф14 АІ ГОСТ 5781-82* e=1400	1	1.69кг
		Пс-2		
2	-КН-15	Ф10 АІ ГОСТ 5781-82* e=850	1	0.53кг
		Пс-3		
3		Ф10 АІ ГОСТ 5781-82* e=335	1	0.21кг

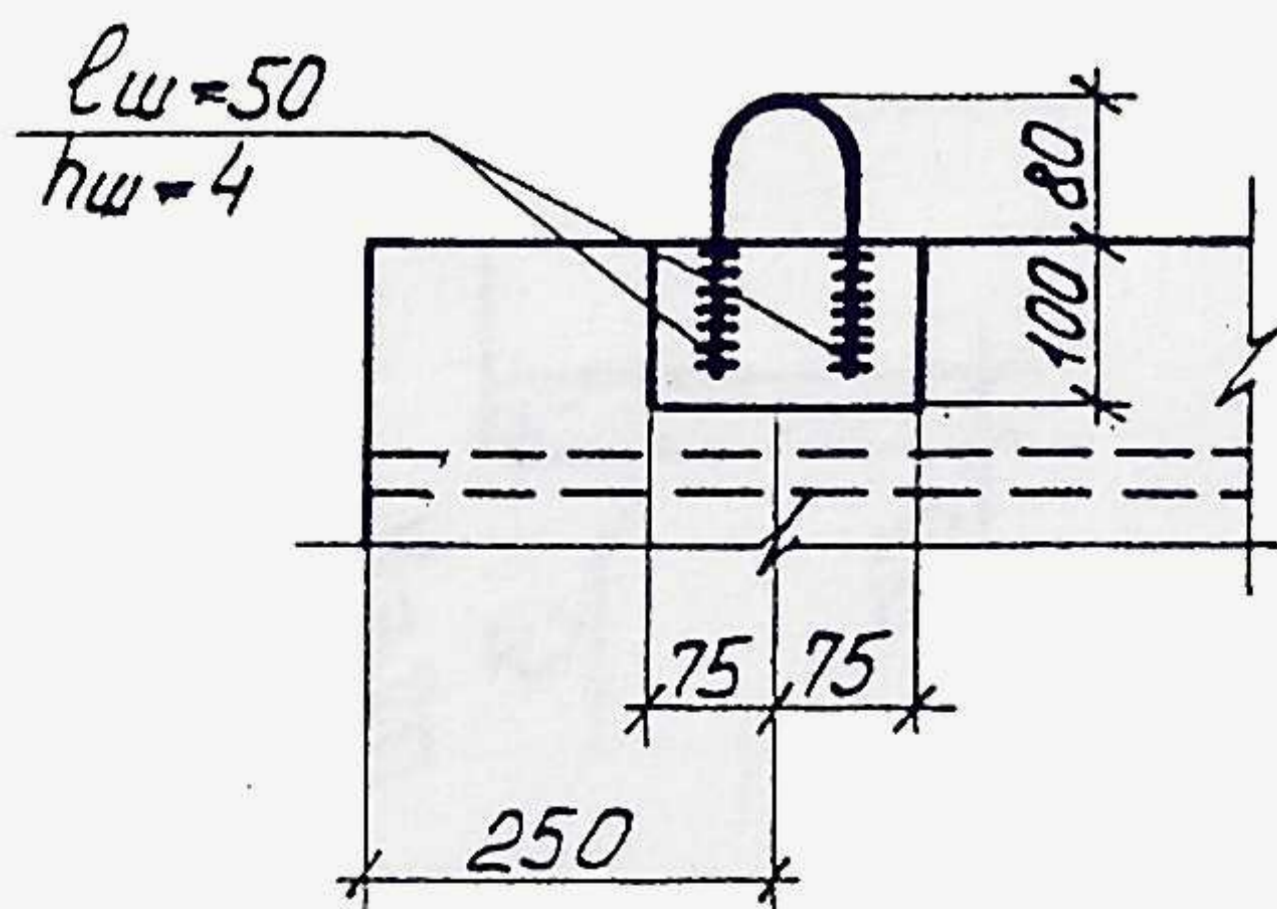
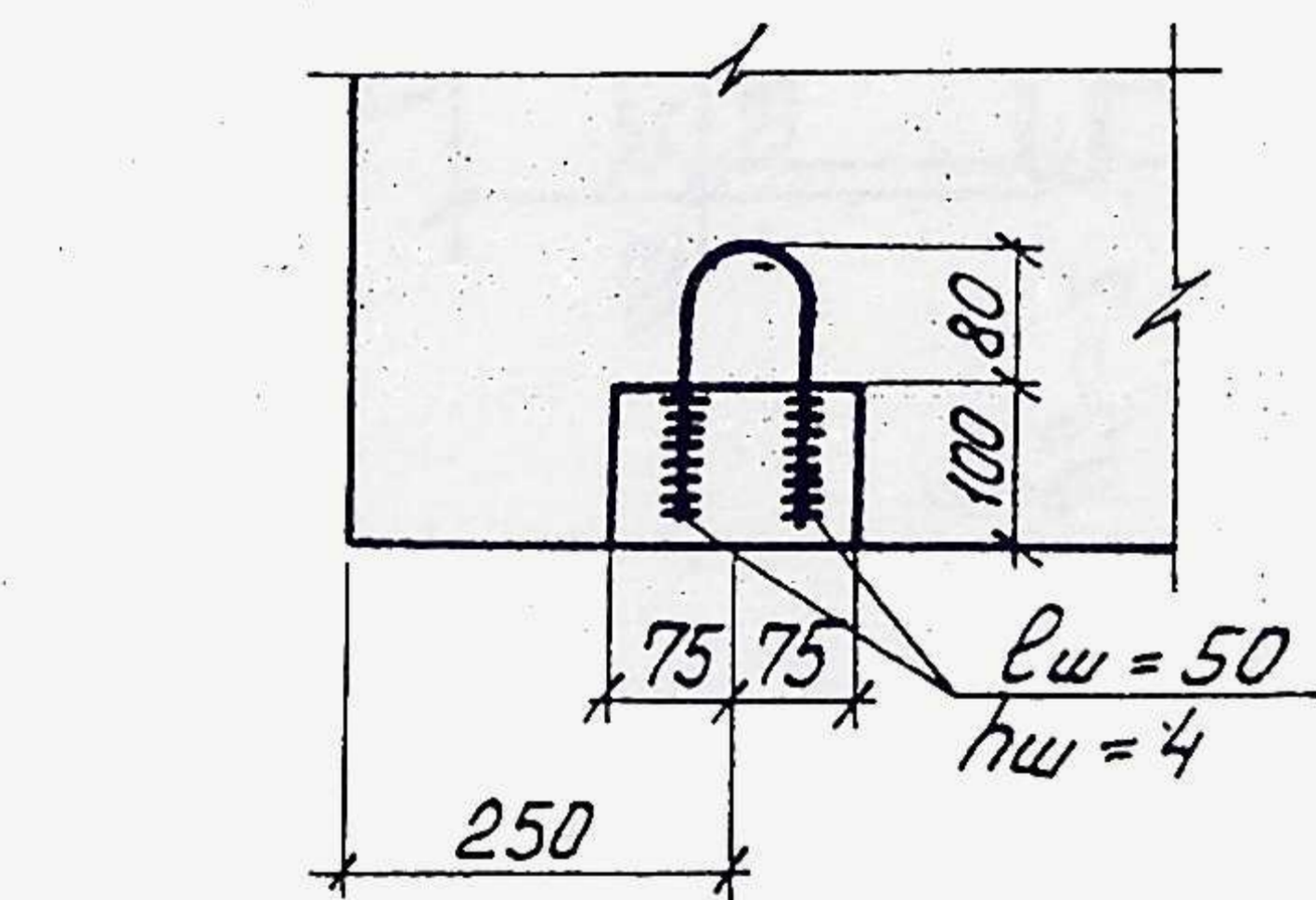
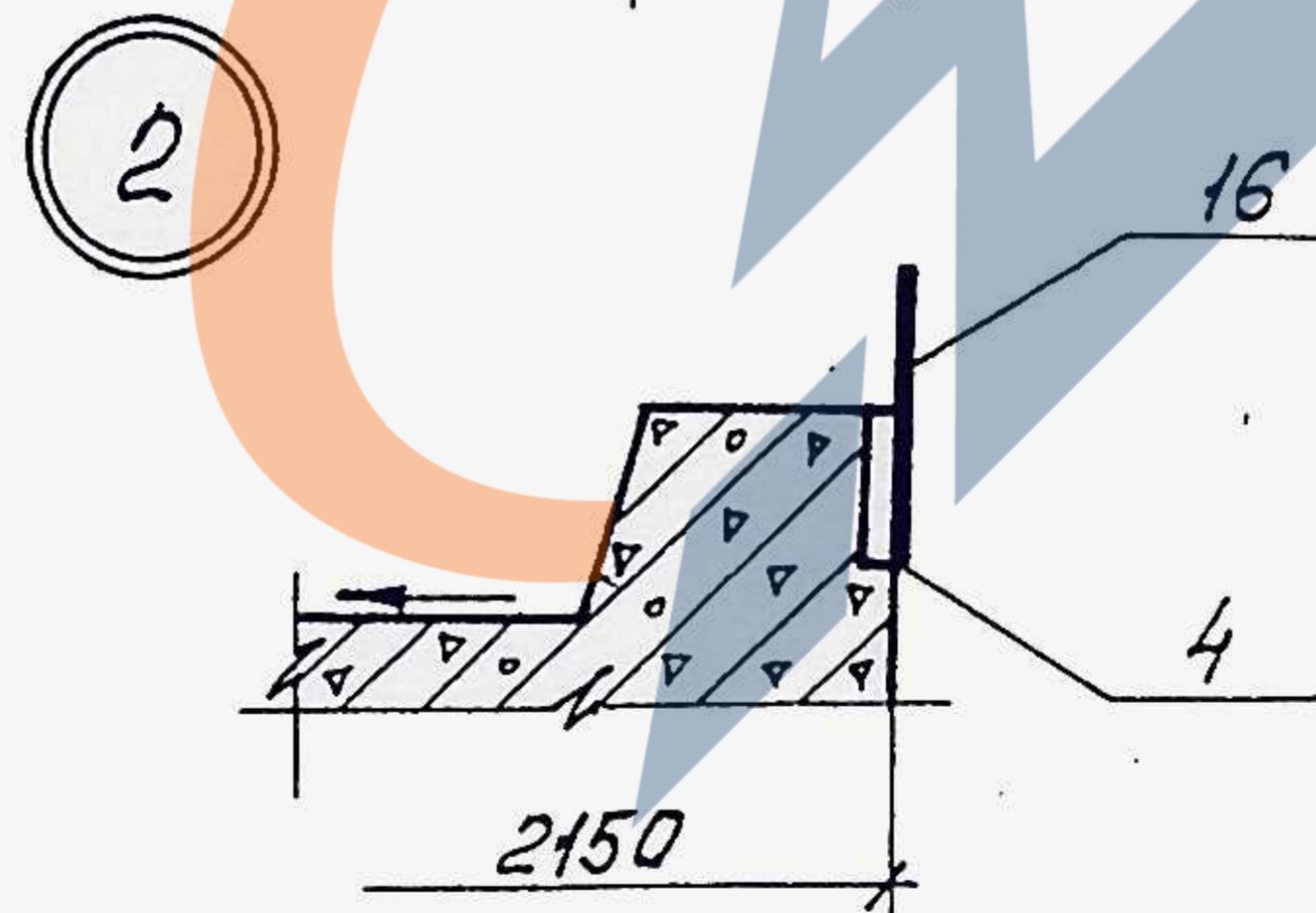
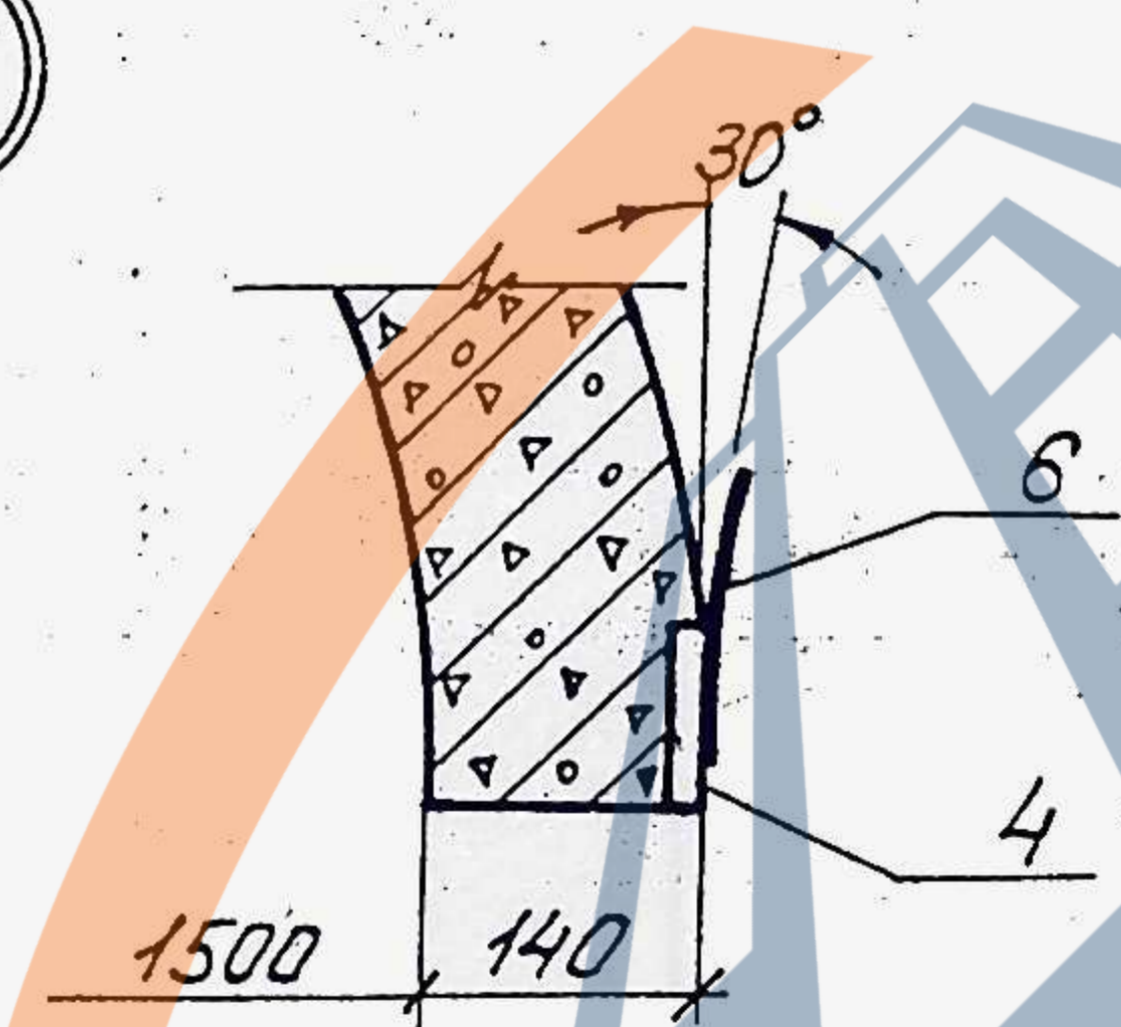
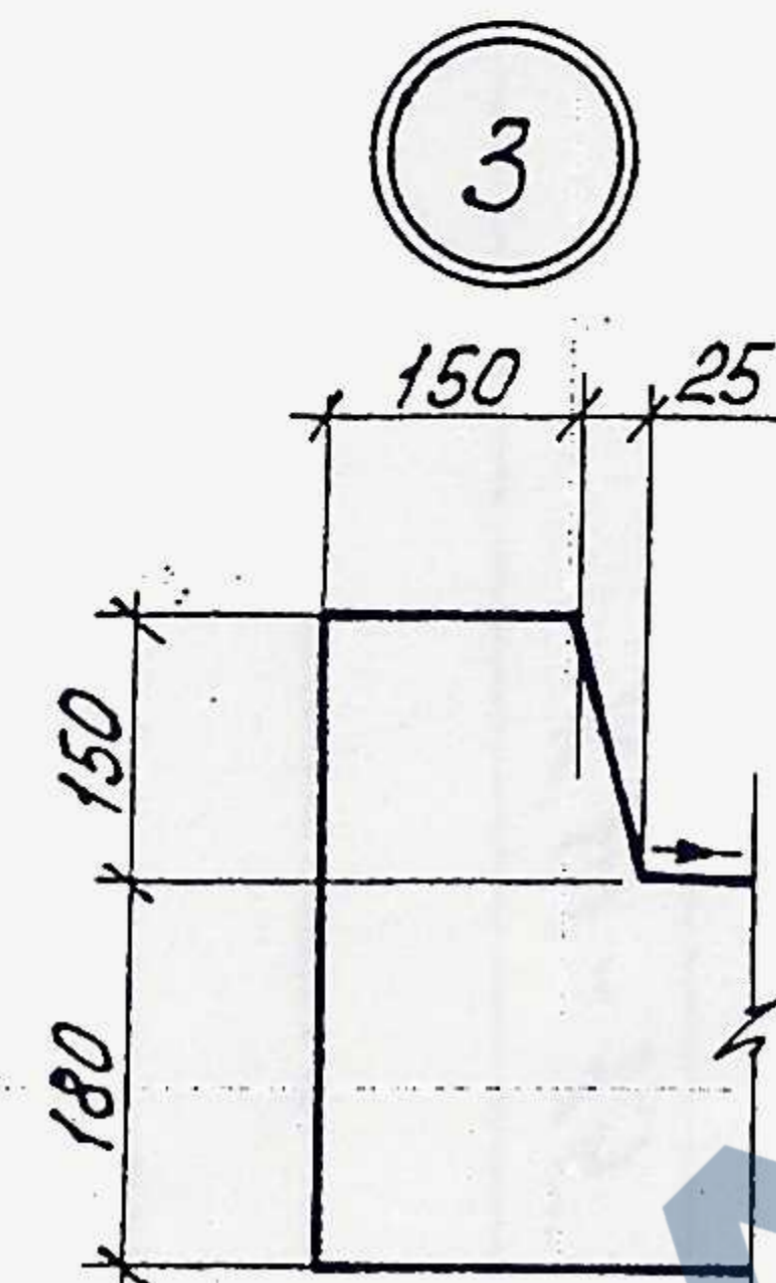
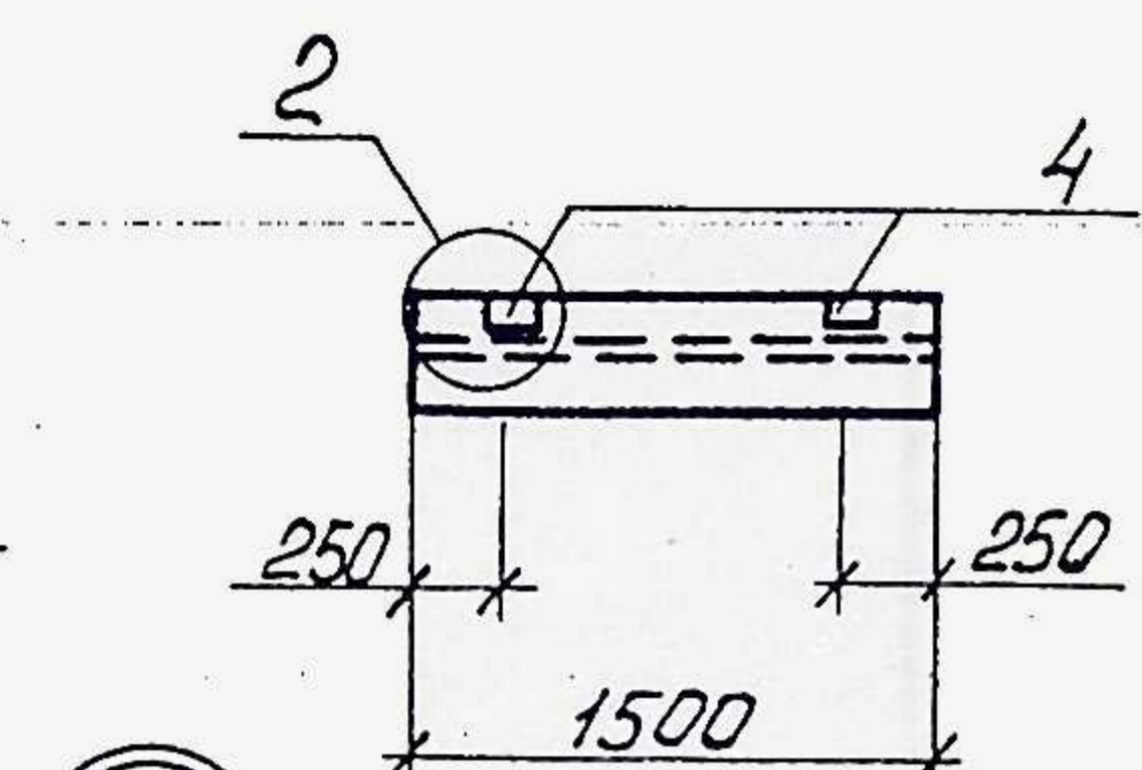
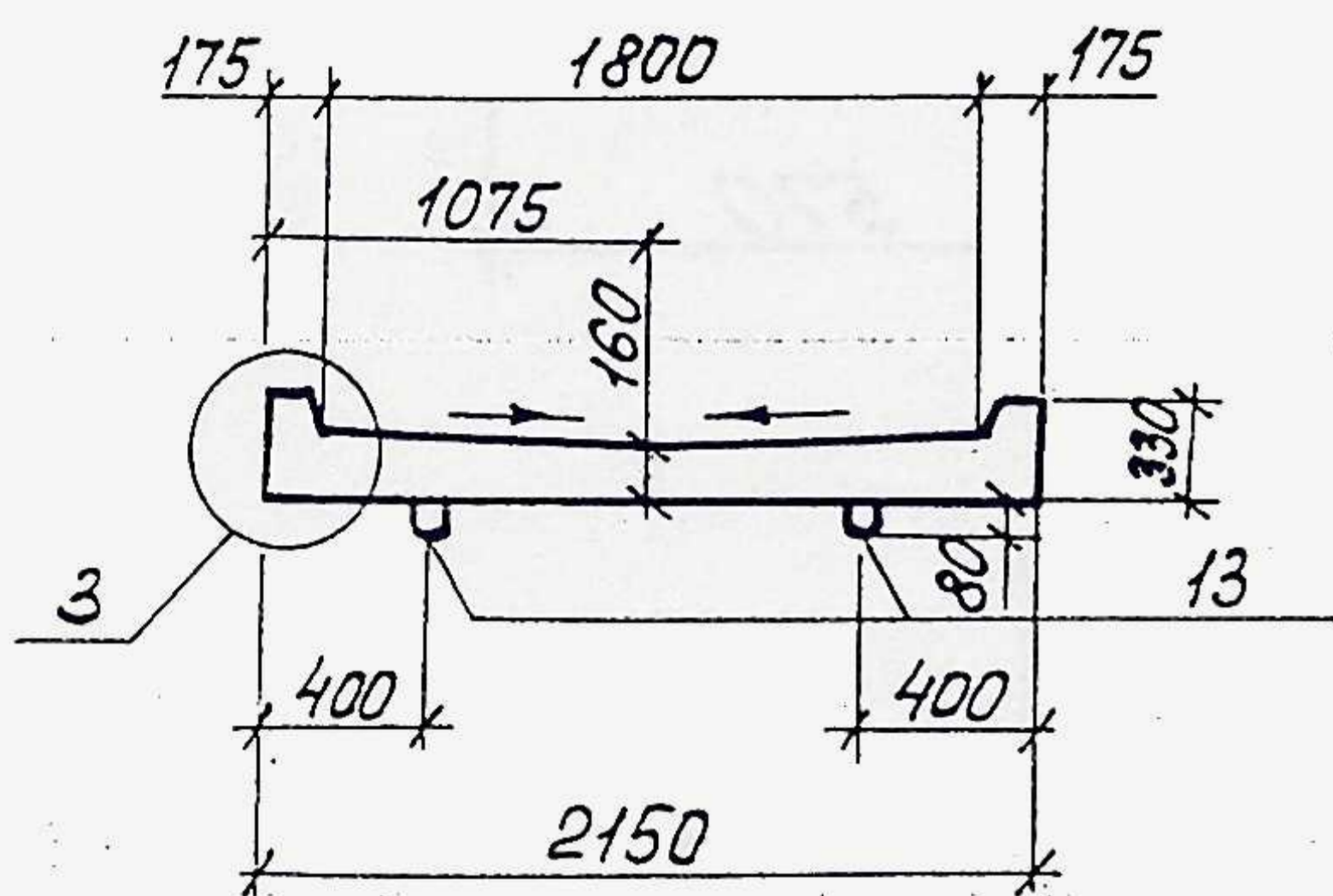
1. Строповочные петли выполнить из арматуры класса АІ марки ВСт 3 сп 2 по ГОСТ 380-88\*.

57-368-КН					
Типовые решения					
Изм.	Кол.	Лист	из	Листов	Дата
Разраб	Шемякин				
Провер	Гулевиц				
Рук. групп	Шемякин				
Гл. спец	Гулевиц				
Н.контр.	Шемякин				
Гип	Гулевиц				
			Трубы из полуколесц	Стандия	Лист
			R=1.0 м	P	15
			Строповочные петли		Листов
			Пс-1, Пс-2, Пс-3		45
				Минэнерго СССР	
				ВО Гидропроект	
				Братское отделение	

Блок № 84



Блок № 85

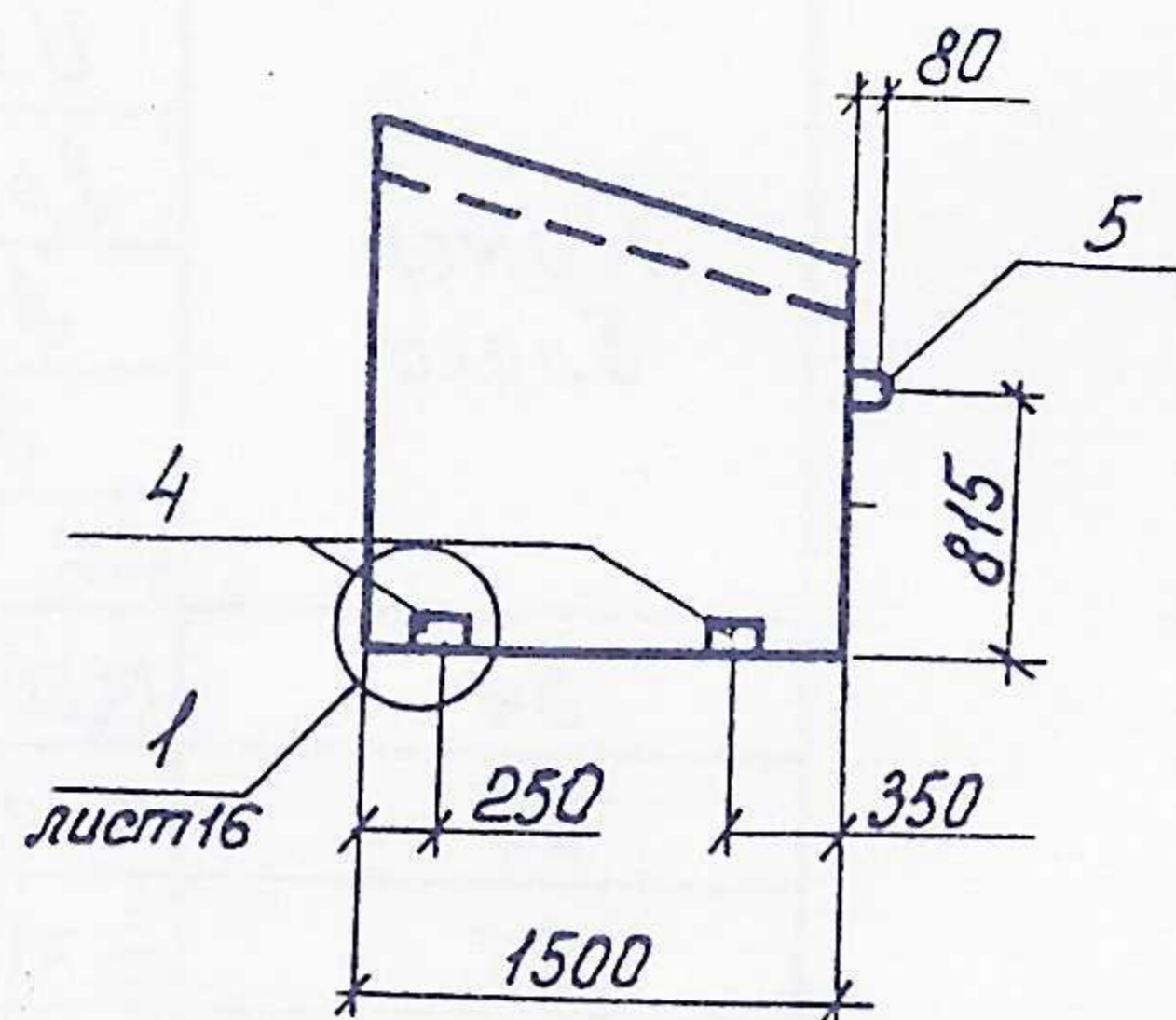
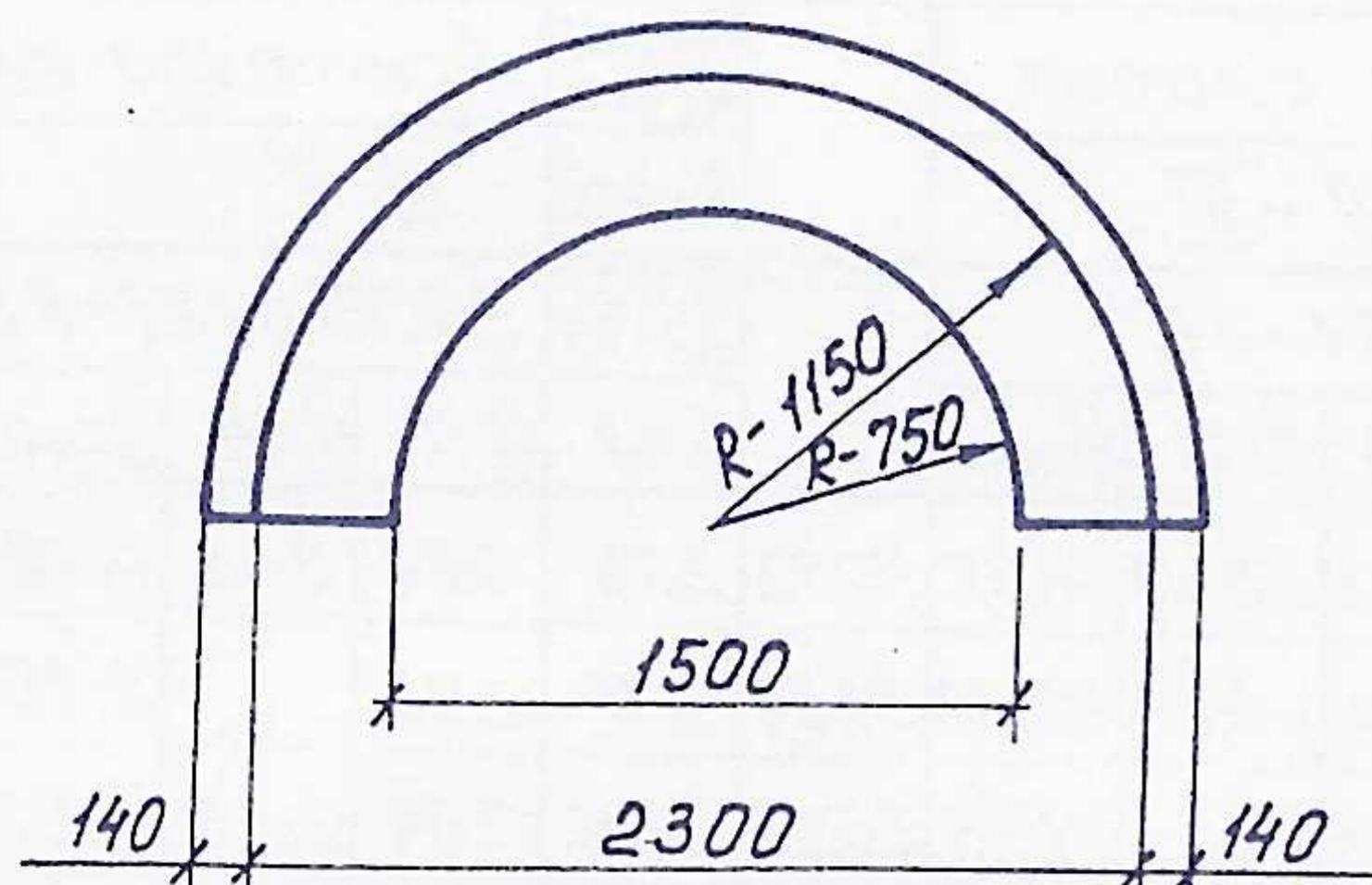


# СПЕЦИФИКАЦИЯ

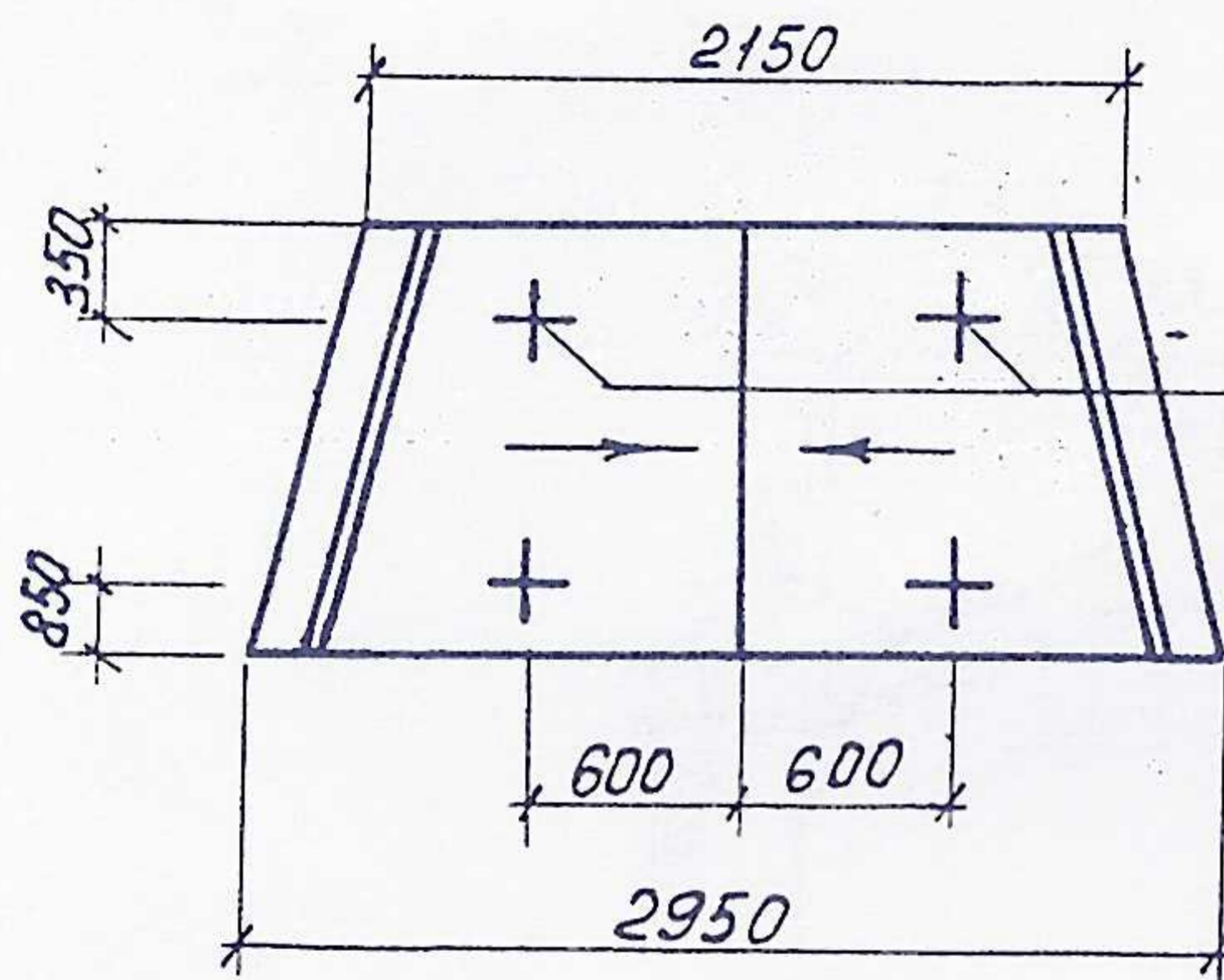
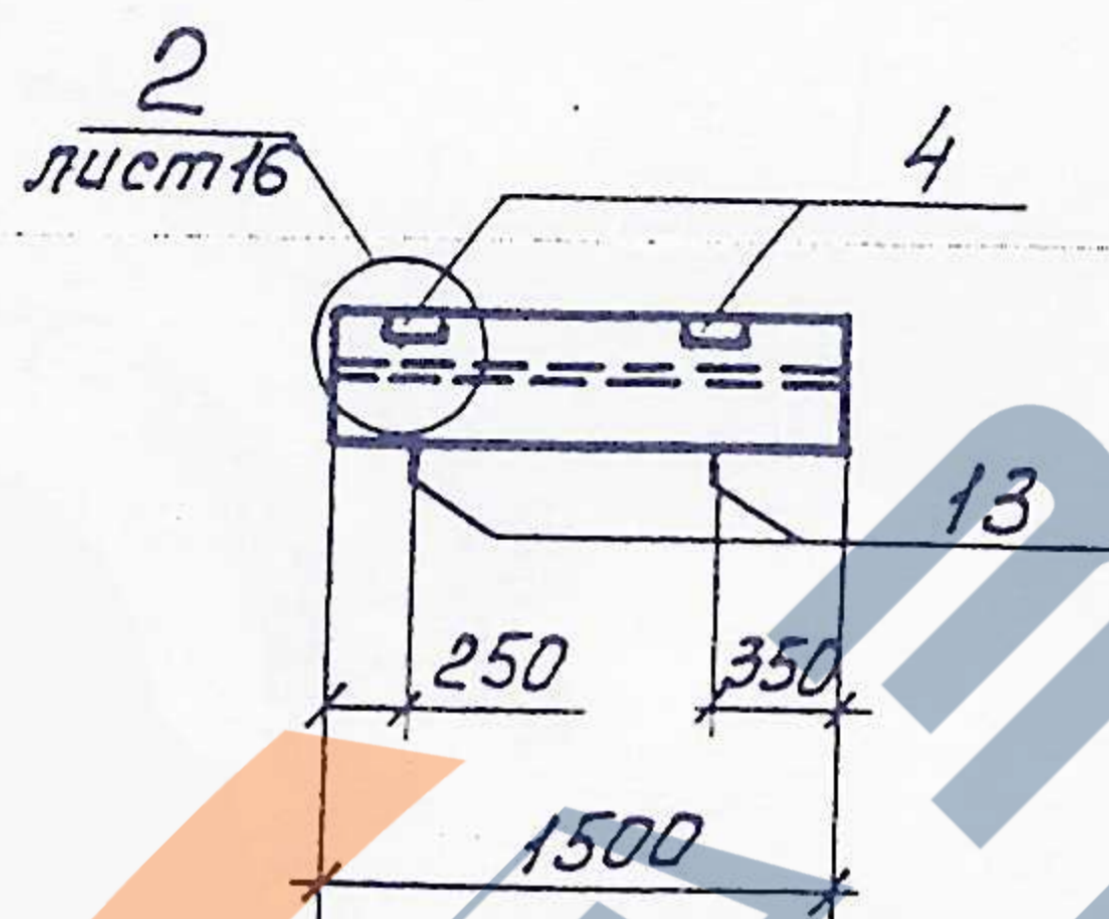
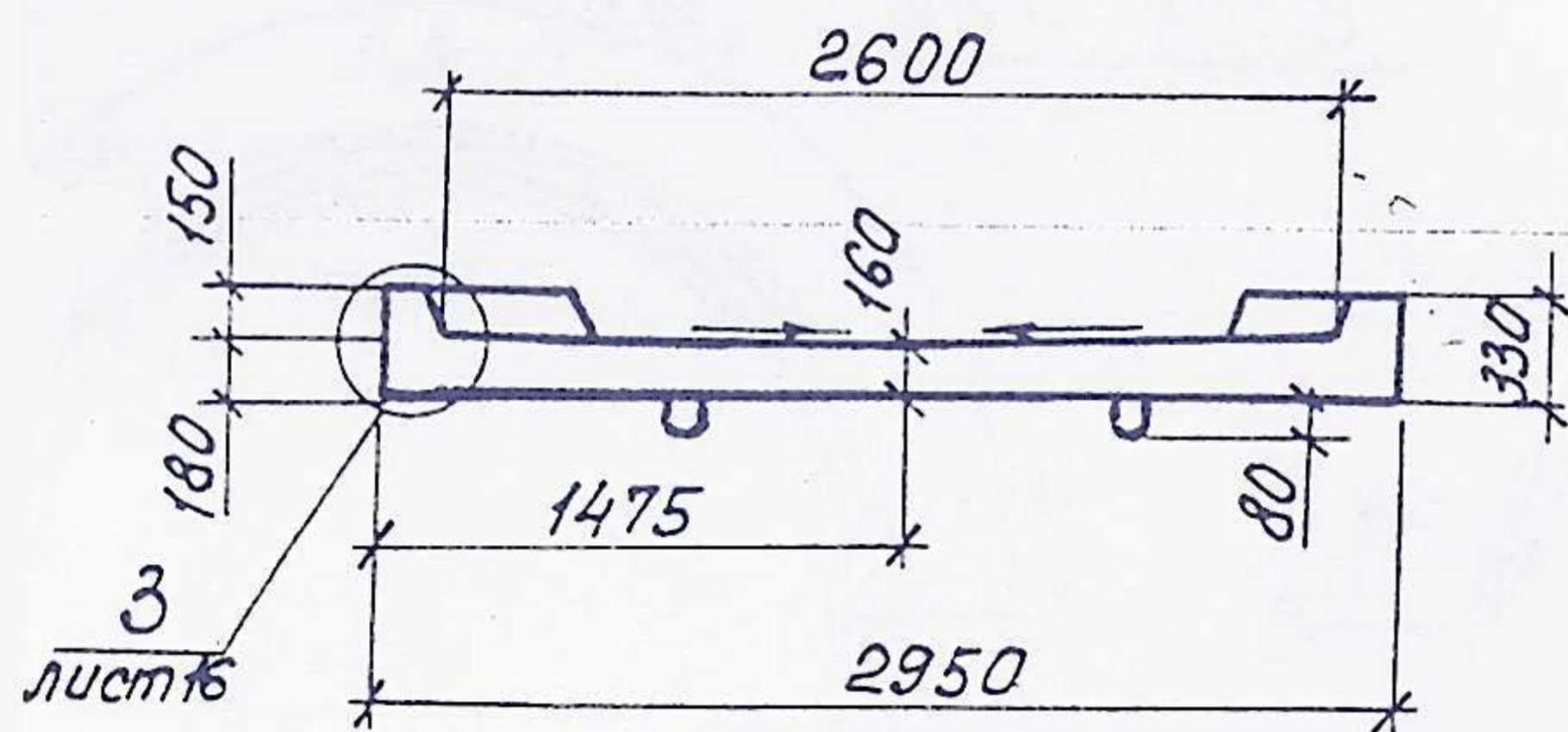
Позиц.	Обозначение	Наименование	Кол.	Примечание
		<u>Блок № 84</u>		1,35 т
<u>Сборочные единицы и детали</u>				
1	КЖ-19	Сетка арматурная С-10	1	55,91 кг
2	КЖ-20	" С-11	1	34,69 кг
3	КЖ-18	Стержни одиночные Ф6 А I ГОСТ 5781-82* L-120	80	2,13 кг
4	КЖ-14	Изделие закладное МН-1	4	1,28 кг
5	КЖ-15	Строповочные петли Пс-1	2	1,69 кг
6	КЖ-15	" Пс-3	4	0,21 кг
<u>Материалы</u>				
7	ГОСТ 26633-91	Бетон В25 F-300	0,54	м <sup>3</sup>
		<u>Блок № 85</u>		1,55 т
<u>Сборочные единицы и детали</u>				
8	КЖ-21	Сетка арматурная С-12	1	44,31 кг
9	КЖ-22	" С-13	1	28,42 кг
10	КЖ-23	" С-14	2	3,94 кг
<u>Стержни одиночные</u>				
11	КЖ-18	Ф6 А I ГОСТ 5781-82* L-140	30	0,93 кг
4	КЖ-14	Изделие закладное МН-1	4	1,28 кг
13	КЖ-15	Строповочные петли Пс-2	4	0,53 кг
6	КЖ-15	" Пс-3	4	0,21 кг
<u>Материалы</u>				
7	ГОСТ 26633-91	Бетон В 25 F-300	0,62	м <sup>3</sup>

57-368-КЖ						
Типовые решения						
Изм.	Кол.уч.	Лист	Инд.к.	Подп.	Дата	
Разработ.	Шемякин					
Проверил	Гулевич					
Рук.гр.	Шемякин					
Эл. спец.	Гулевич					
Н.контр.	Цнешина					
211П	Гиряки					
Трубы из полукалец R=0,75 м				Стандия	Лист	Листов
				Р	16	45
Опалубочный чертеж блоков № 84, № 85				Минэнерго СССР ВО Гидропроект Брянская область		

Блок № 86



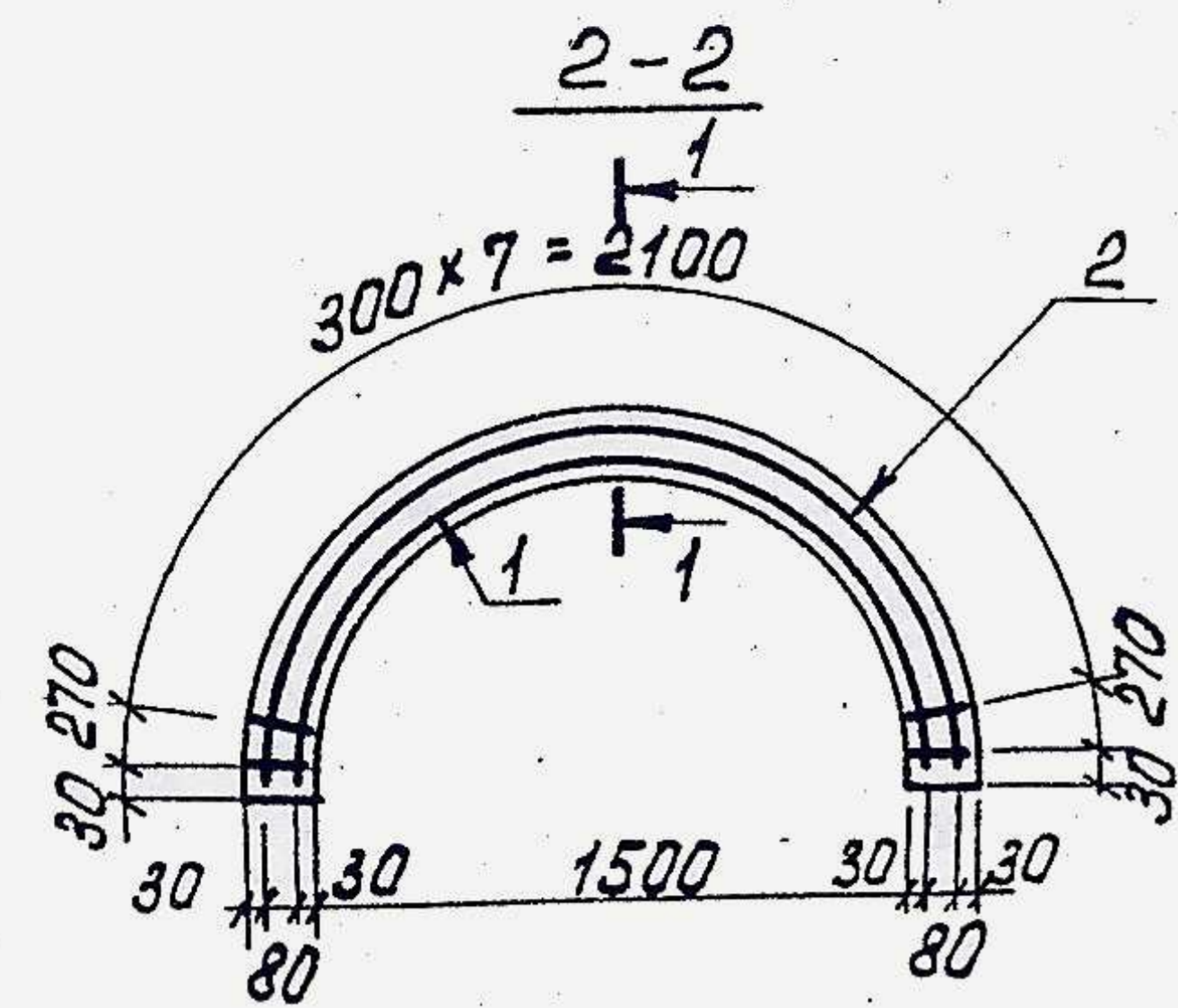
Блок № 87



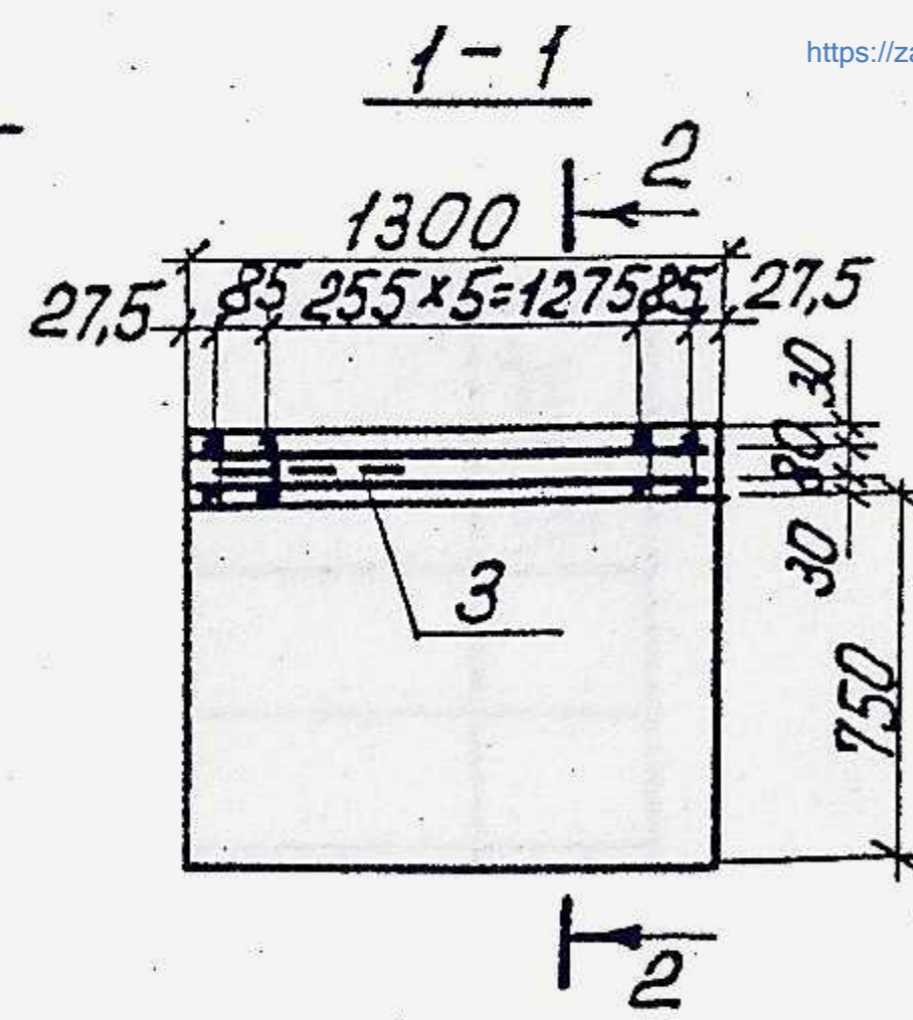
**СПЕЦИФИКАЦИЯ**

Позиц.	Обозначение	Наименование	Кол.	Примечание
		<u>Блок № 86</u>		1,7 т
		<u>Сборочные единицы и детали</u>		
1	КЖ-24	Сетка арматурная С-15	1	39,94 кг
2	КЖ-25	— " — С-16	1	43,16 кг
		<u>Стержни одиночные</u>		
3	КЖ-18	Ф6А1 ГОСТ 5781-82* l=120	80	2,13 кг
4	КЖ-14	Изделие закладное МН-1	4	1,28 кг
5	КЖ-15	Строповочные петли Пс-1	2	1,69 кг
6	КЖ-15	— " — Пс-3	4	0,21 кг
		<u>Материалы</u>		
7	Гост 26633-91	Бетон В 25 F-300	0,67	м <sup>3</sup>
		<u>Блок № 87</u>		1,8 т
		<u>Сборочные единицы и детали</u>		
8	КЖ-26	Сетка арматурная С-17	1	27,69 кг
9	КЖ-27	— " — С-18	1	31,34 кг
10	КЖ-23	— " — С-14	2	3,94 кг
		<u>Стержни одиночные</u>		
11	КЖ-18	Ф6А1 ГОСТ 5781-82* l=140	30	0,93 кг
4	КЖ-14	Изделие закладное МН-1	4	1,28 кг
13	КЖ-15	Строповочные петли Пс-2	4	0,53 кг
6	КЖ-15	— " — Пс-3	4	0,21 кг
		<u>Материалы</u>		
7	Гост 26633-91	Бетон В 25, F 300	0,72	м <sup>3</sup>

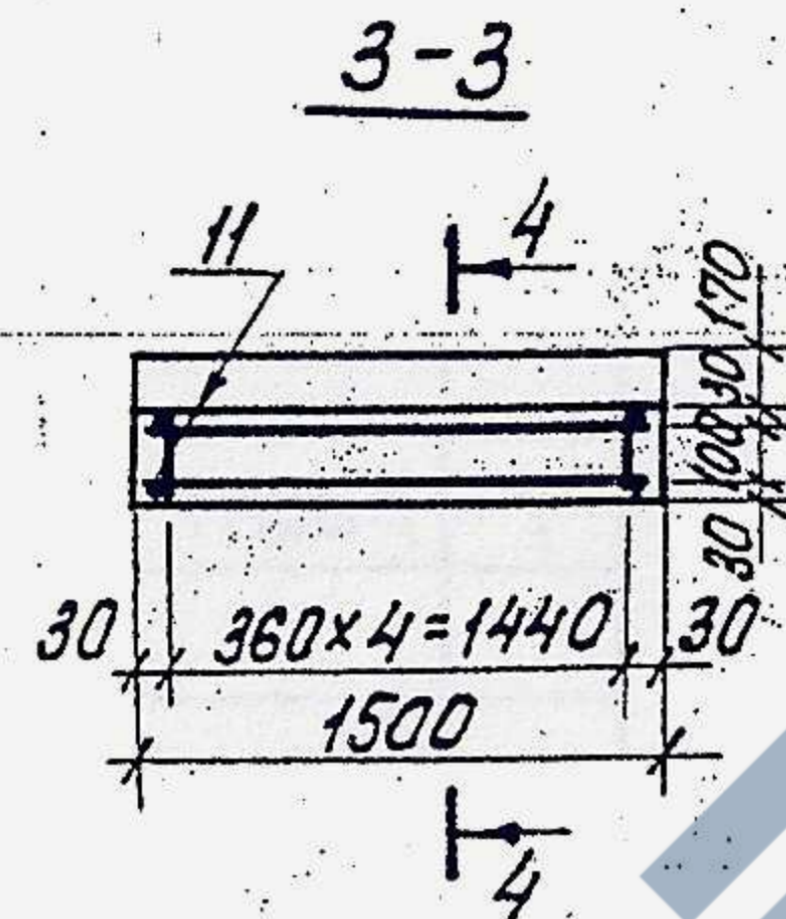
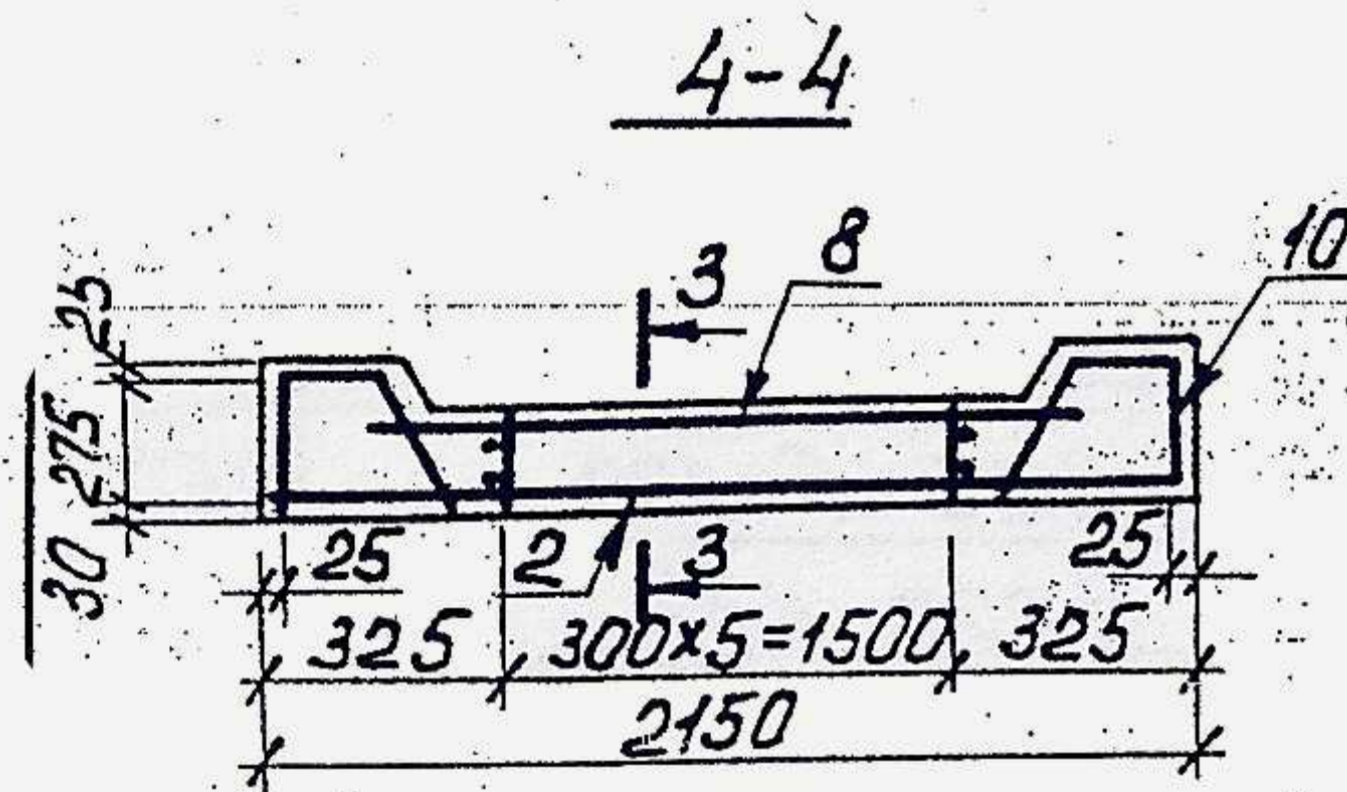
Изм.	Кол.ч.	Лист	из	Листов	Подп.	Дата	Типовое решение			
Разработ.		Шемякин					Трубы полуколоц R=0,75 м	Стандия	Лист	Листов
Проверил		Гулевич						P	17	45
Рук.гр.		Шемякин					Опалубочный чертеж блоков № 86; № 87	Минэнерго СССР ВО Гидропроект Братское отделение		
Глав. спец.		Гулевич								
И.контр.		Инешкина								
		ГУП								



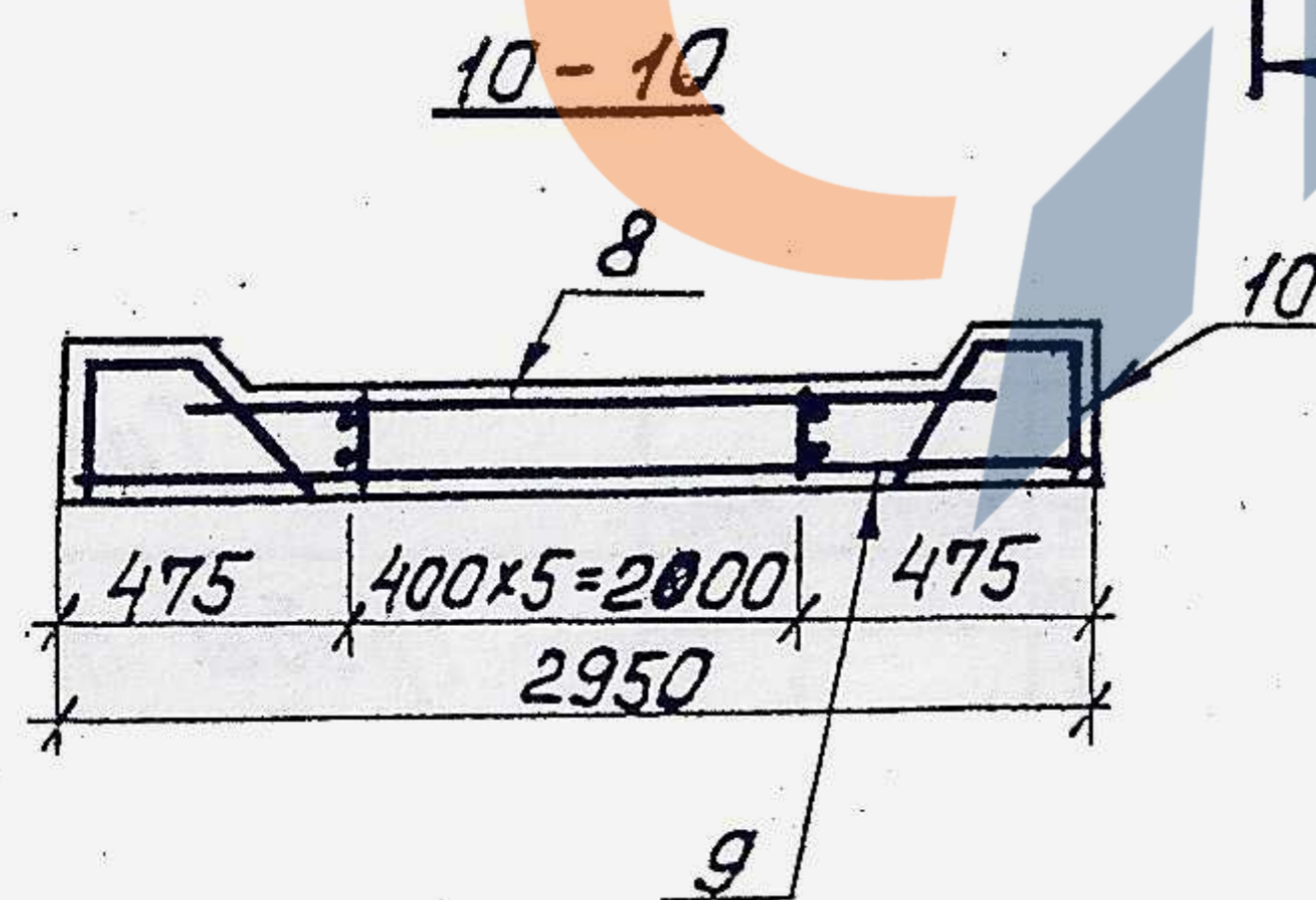
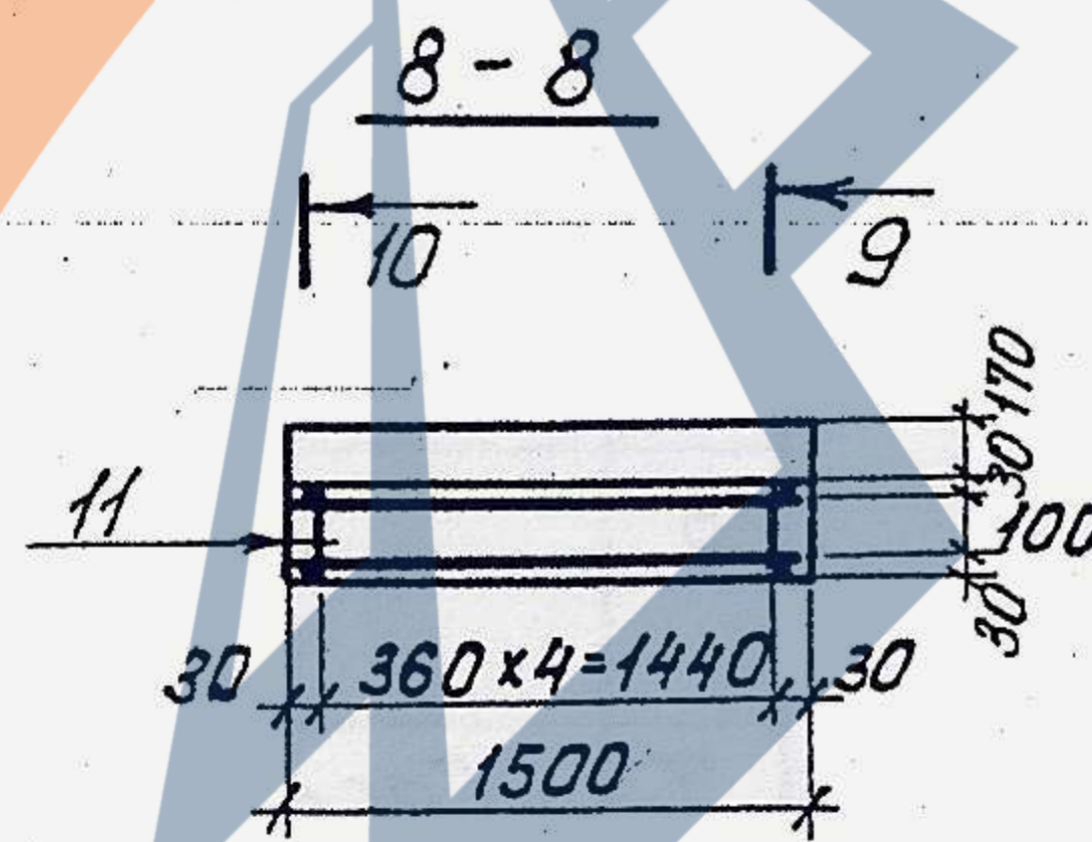
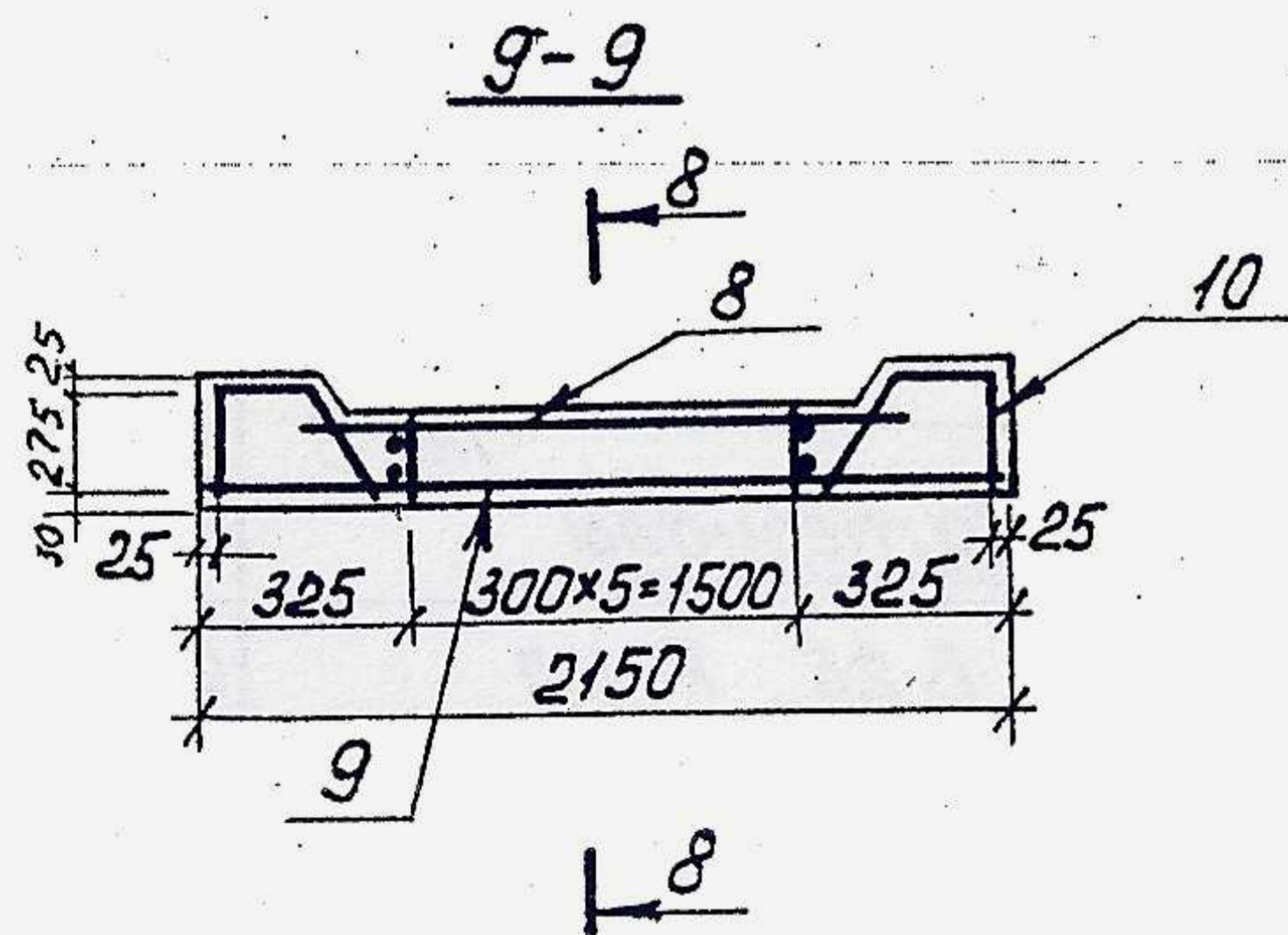
Блок №84



Блок №85



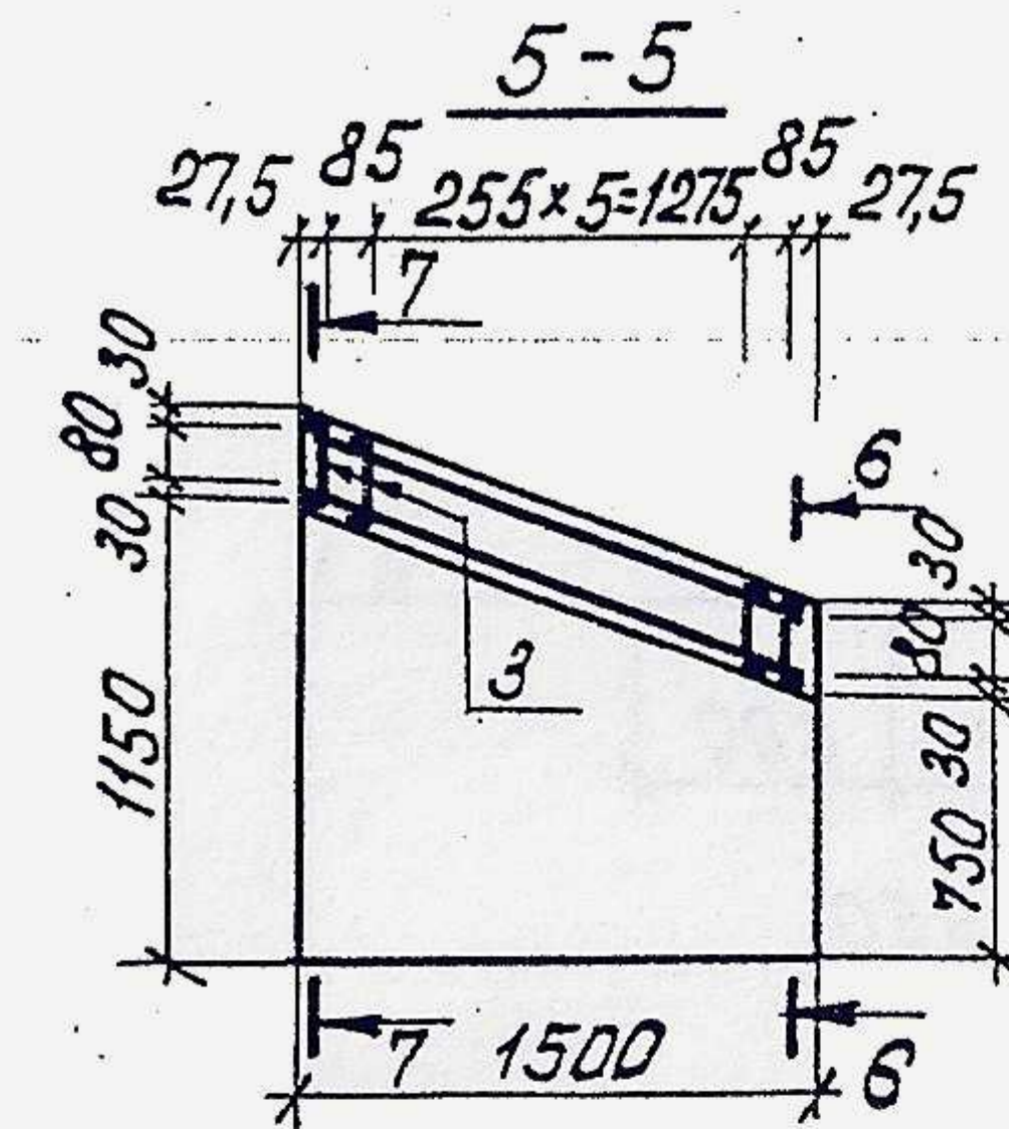
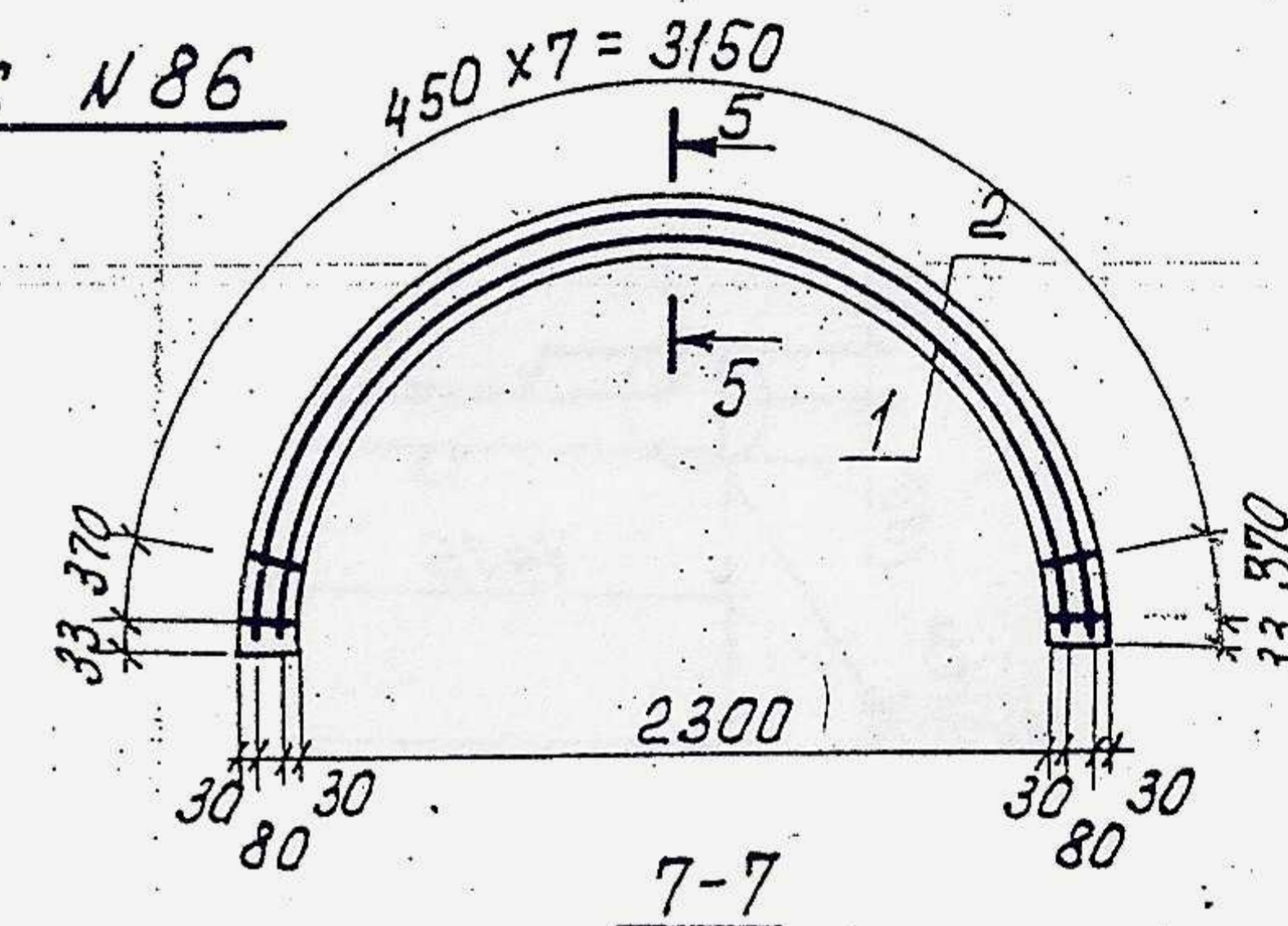
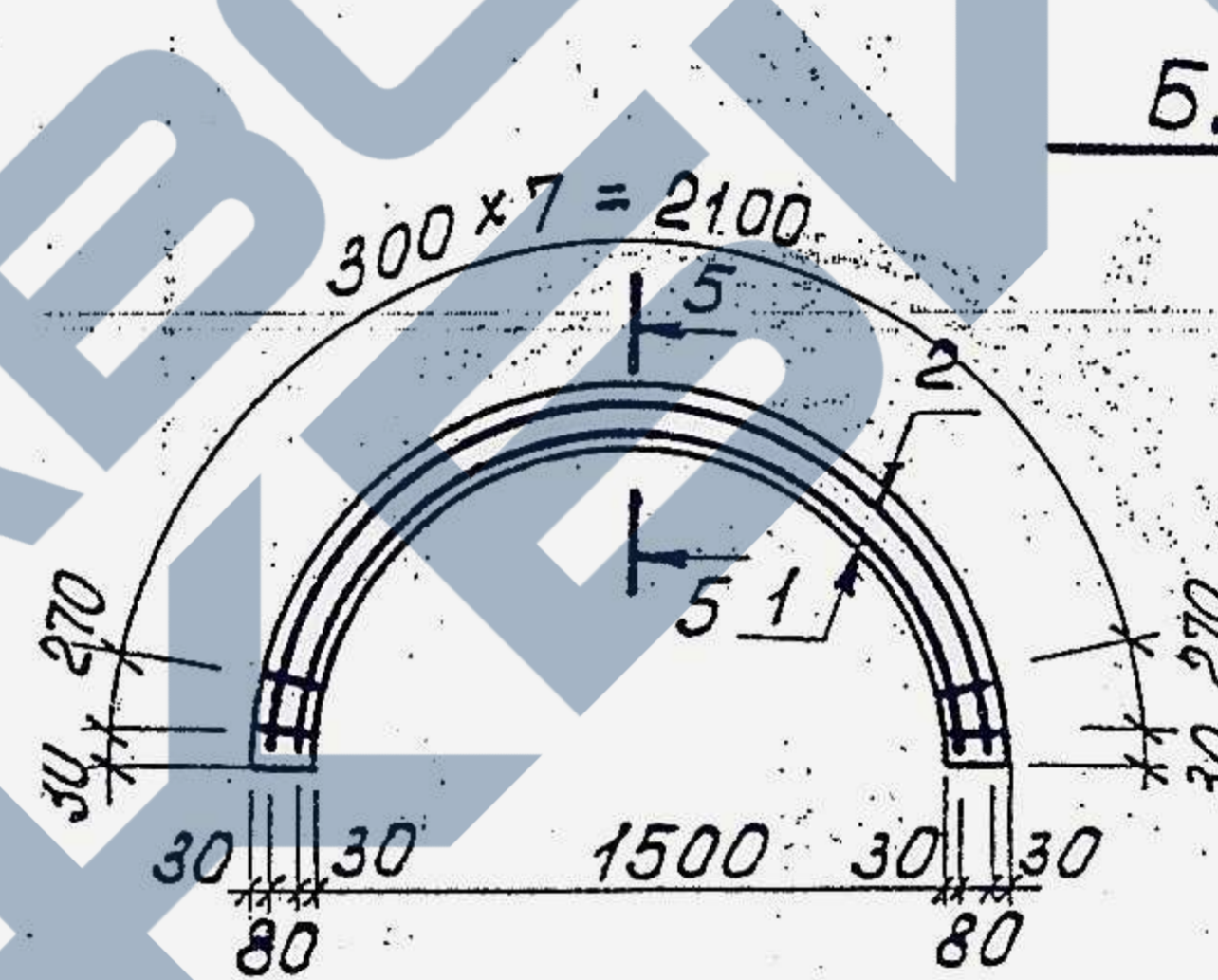
Блок №87



Ведомость расхода стали, кг

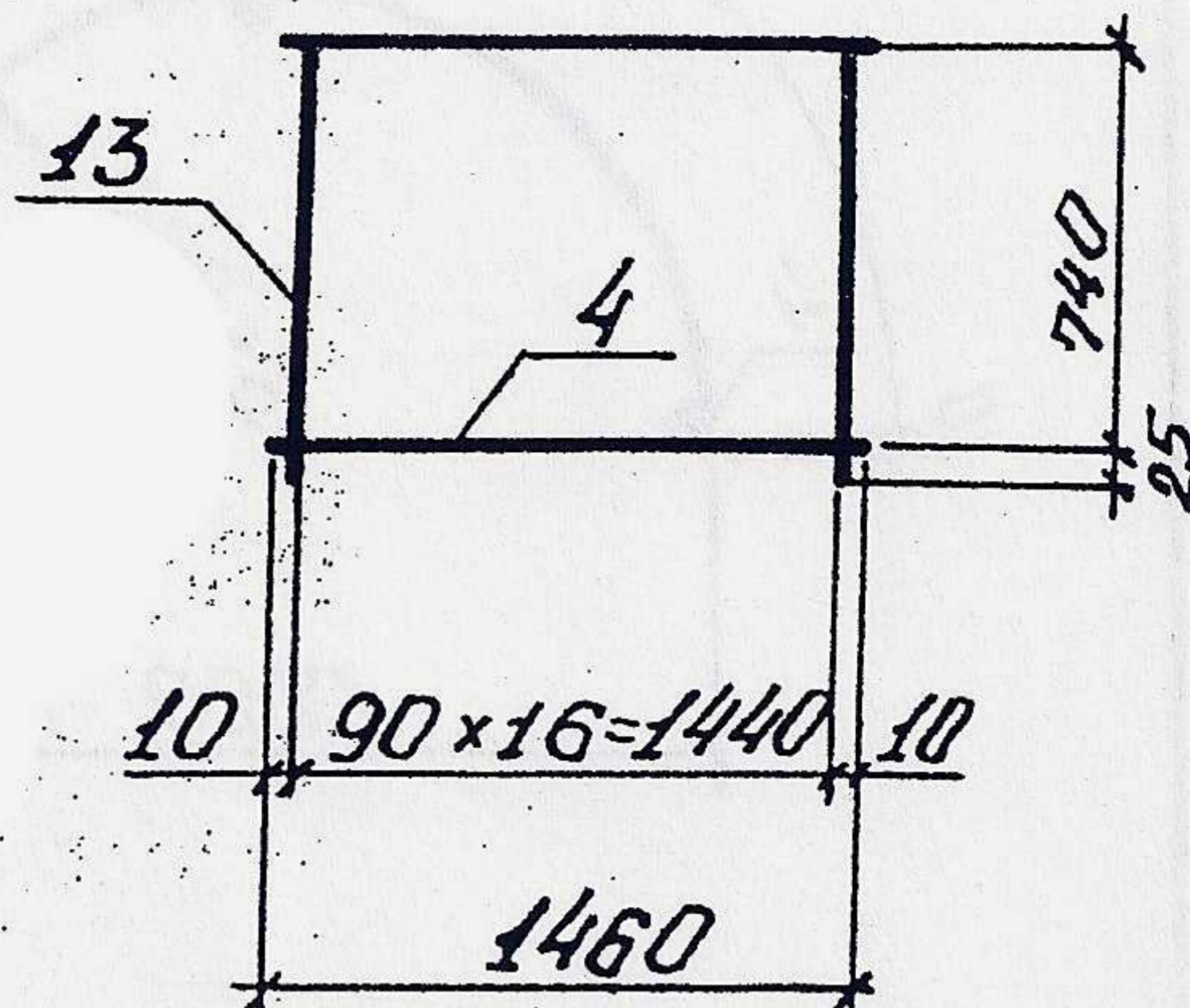
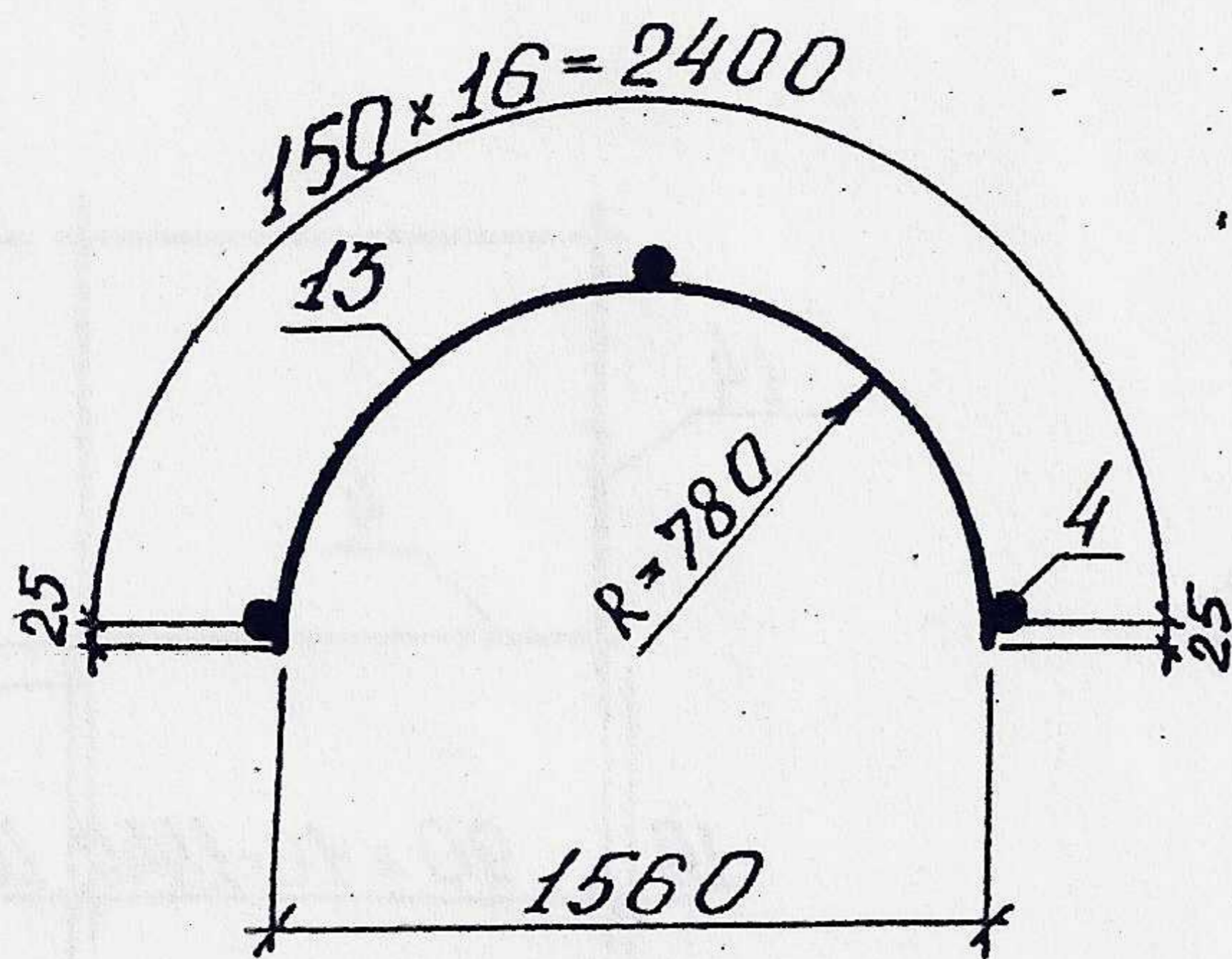
Номер блока	Изделия арматурные					Изделия закладные						
	Арматура класса А-I		Арматура класса А-III			Всего	Прокат марки ВСт3сп2 20ст 82-70	Арматура класса А-I		Всего	Арматура класса А-II	
	φ6	Итого	φ10	φ14	Итого			φ8	φ10			φ14
	20ст 5781-82*					20ст 5781-82*						
84	13,80	13,80	28,53	50,40	78,93	92,73	3,76	0,84	3,38	4,22	1,36	9,34
85	17,92	17,92	23,54	40,08	63,62	81,54	3,76	2,96		2,96	1,36	8,08
86	13,70	13,70	71,53		71,53	85,23	3,76	0,84	3,38	4,22	1,36	9,34
87	18,07	18,07	49,77		49,77	67,84	3,76	2,96		2,96	1,36	8,08

Блок №86



57-368-КЖ					
Типовые решения					
Изм.	Кол. экз.	Лист	Изд.	Подпись	Дата
Разработ.		Шемякин			
Проверил		Гулевич			
Рук. гр.		Шемякин			
Глав. спец.		Гулевич			
Н. контр.		Цнешкина			
ГИП		Гулевич			
Трубы из полукалец R=0,75м					
Армирование блоков №84, №85, №86, №87					
Стадия	Р	Лист	18	Листов	45
Минэнерго СССР 80 Гидропроект					

# C-10

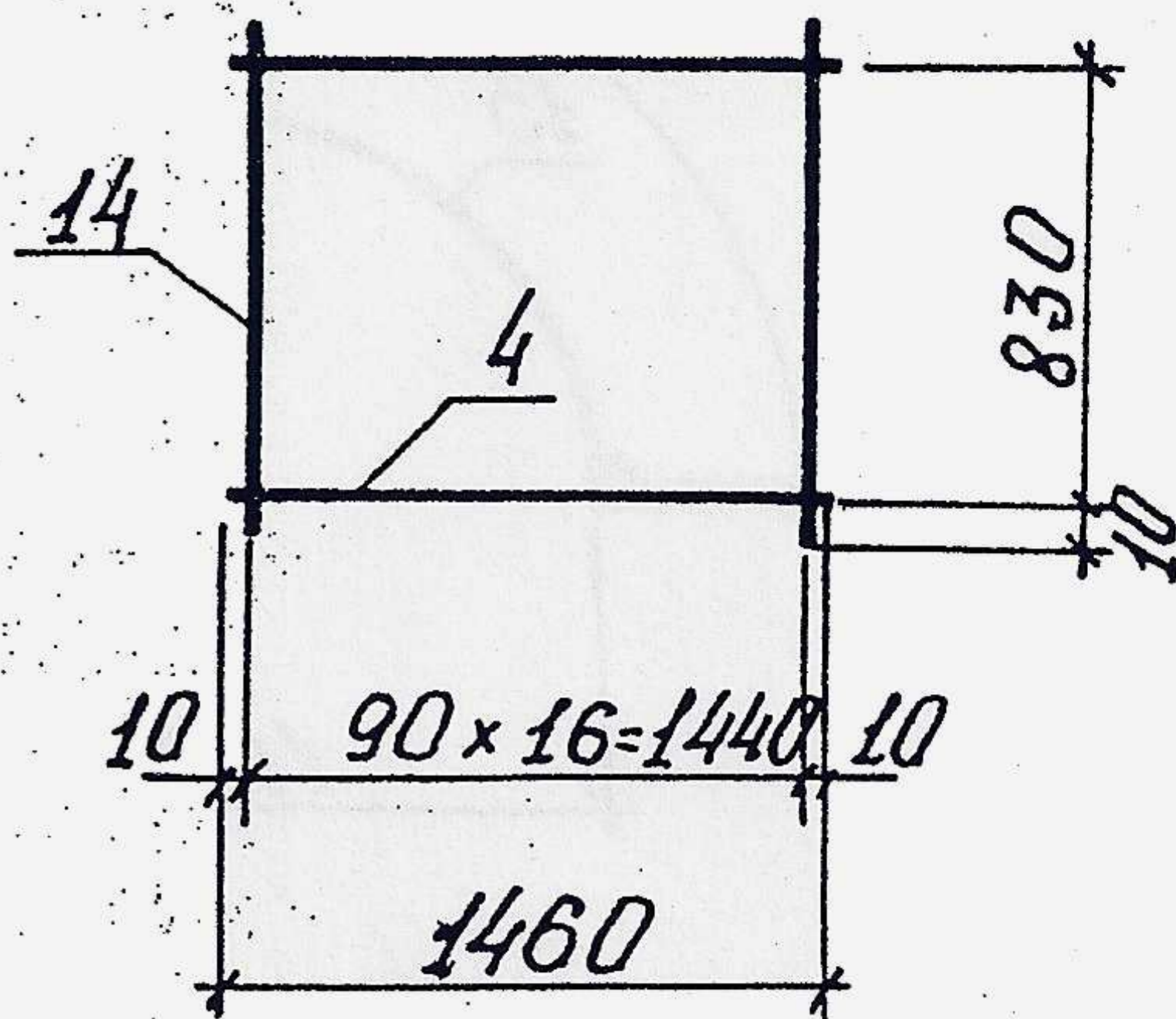
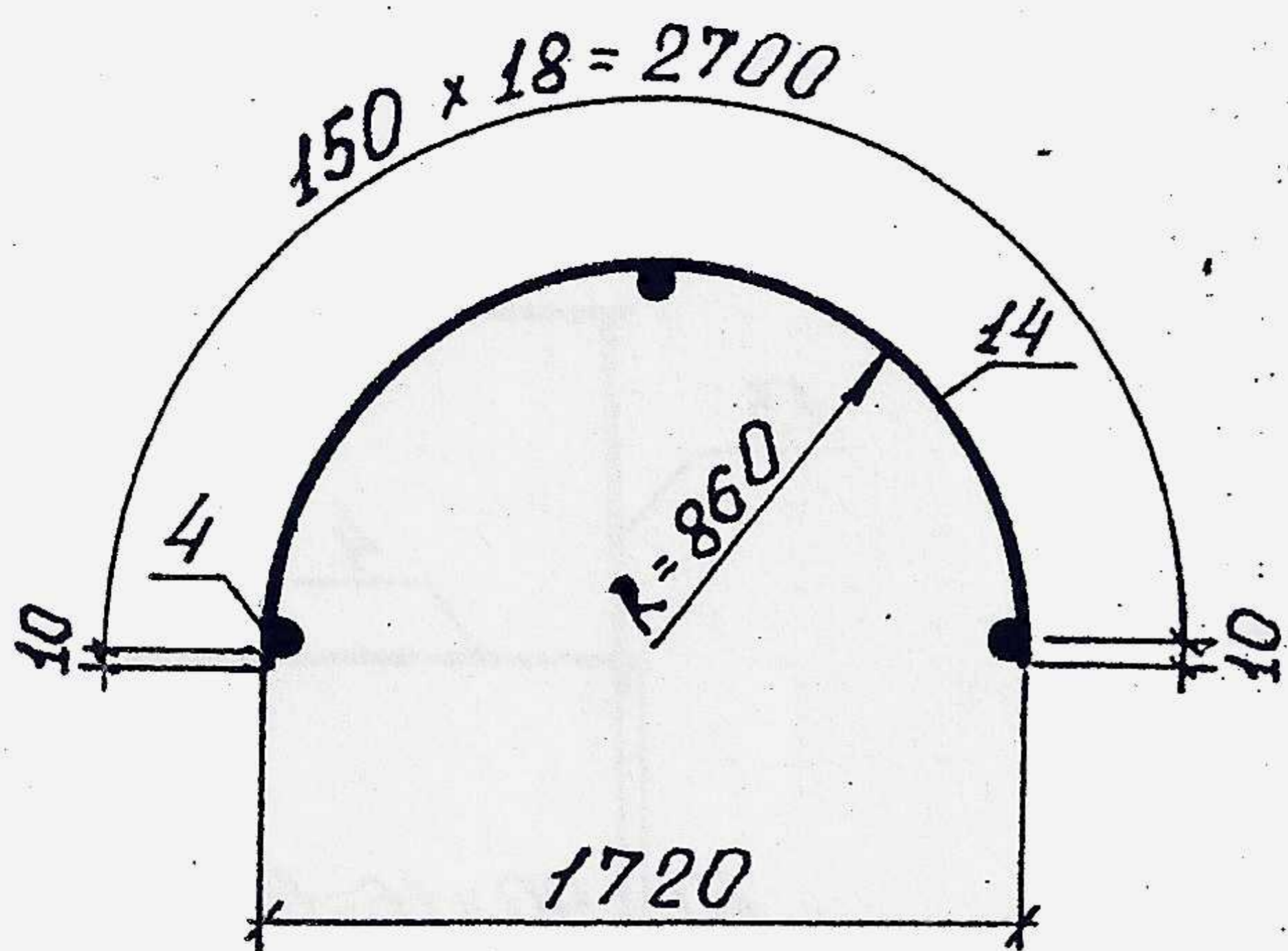


№	Обозначение	Наименование	Кол	Примечание
		Сетка арматурная С-10		
		Детали		
4	КН-19	Ф 6 А I ГОСТ 5781-82* e = 1460	17	5.51 кг
13	КН-19	Ф 14 А III ГОСТ 5781-82* e = 2450	17	50.40 кг

1. Сетку изготовить контактной точечной сваркой согласно требованиям ГОСТ 14098-91.
2. Арматура класса А I марки ВСтЗсп 2 и класса А-III марки 25Г2С по ГОСТ 5781-82\*.

57-368-КН					
Типовые решения					
Изм.	Кол.	Лист	Число	Подп.	Дата
Разраб.	Щемякин				
Провер.	Гулевиц				
Рук. групп.	Щемякин				
Т. спец.	Гулевиц				
Н. контр.	Щемякин				
ГУП	Гулевиц				
			Трубы из полуколес, R = 1.25 м		Стадия
			Сетка арматурная С-10		Лист
					Листов
					Р
					19
					45
					Минэнерго СССР
					ВД Гидропроект
					Братское отделение

C-11

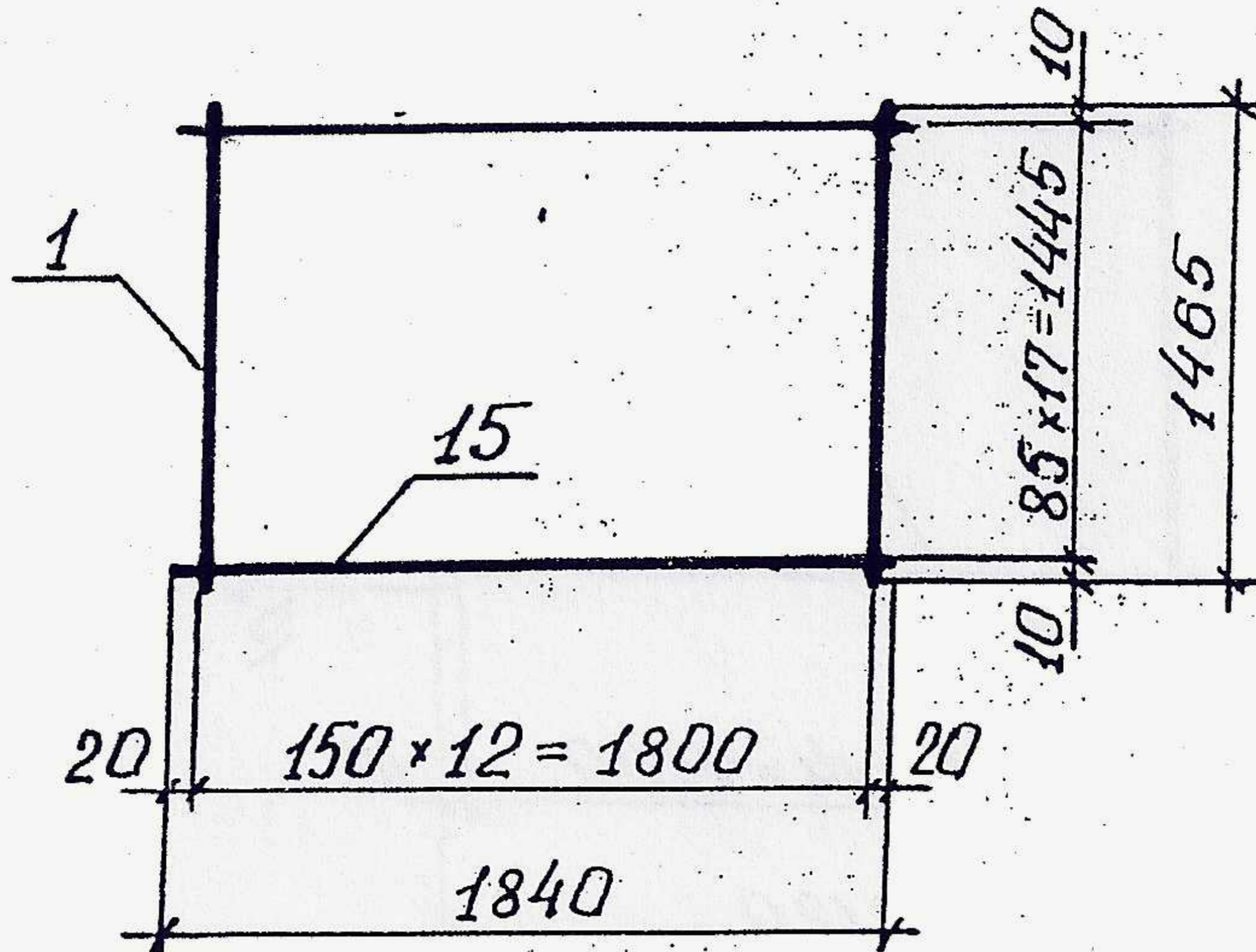


Поз.	Обозначение	Наименование	кол	примечание
		Сетка арматурная		
		Детали		
4	-КН-20	Ф6АІ ГОСТ 5781-82* e=1460	19	6.16кг
14	-КН-20	Ф10АІІІ ГОСТ 5781-82* e=2720	17	28.53кг

1. Сетку изготовить контактной точечной сваркой согласно требованиям ГОСТ 14098-91.
2. Арматура класса АІ марки ВСт3 сп. 2 и класса АІІІ марки 25Г2С по ГОСТ 5781-82\*.

57-368-КН					
Типовые решения					
Изм.	Кол.	Листов	Листов	Листов	Дата
Разраб.	Шемякин				
Провер.	Гулевич				
Рук. групп.	Шемякин				
Гл. спец.	Гулевич				
Н.контр.	Шемякин				
ДИП	Гулевич				
				Трубы из полукольца R=0.75м	
				Сетка арматурная С-11	
		Стадия	Лист	Листов	
		Р	20	45	
		Минэнерго СССР			
		ВО Гидропроект			
		Братская армия			

# C-12



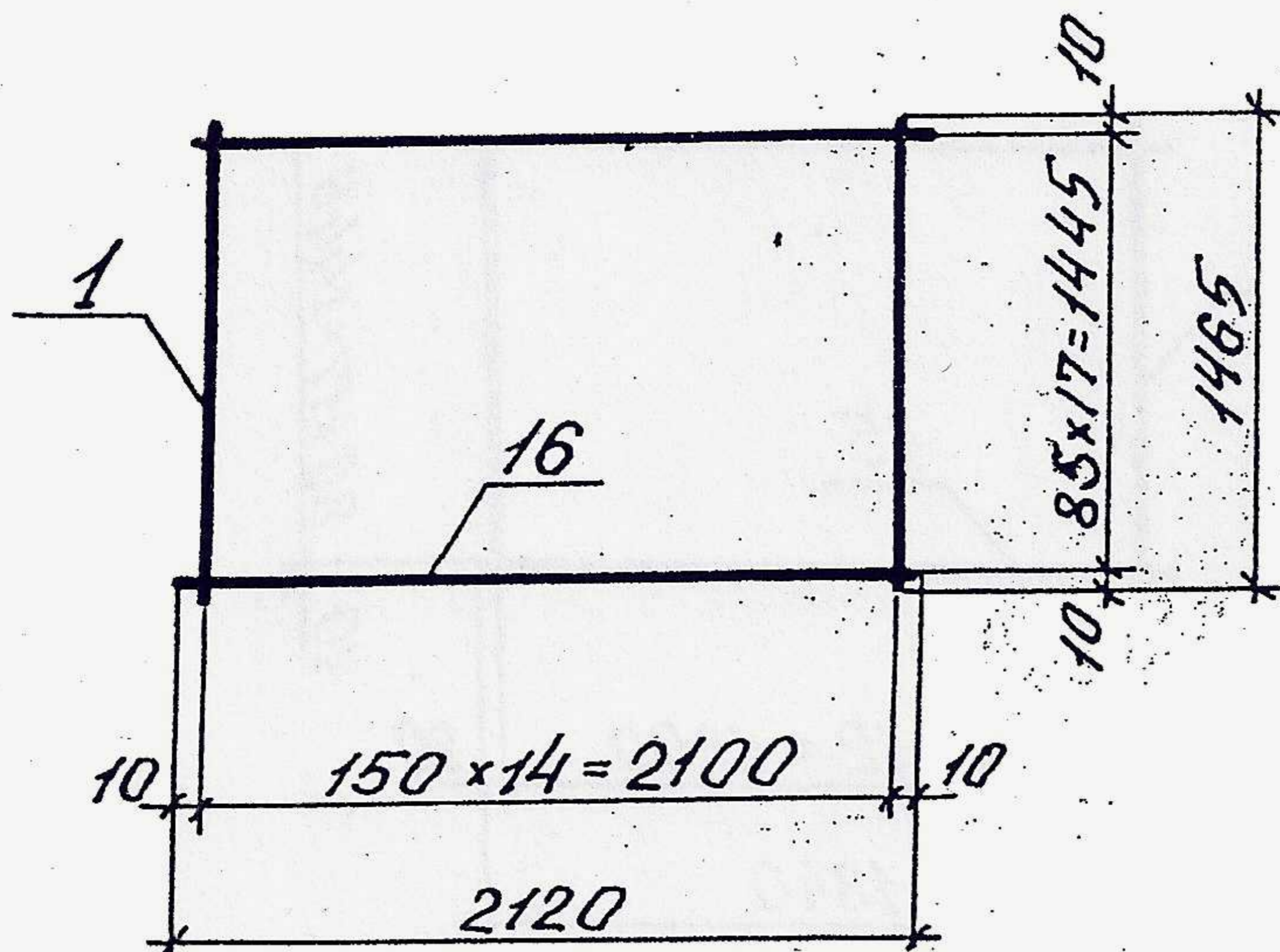
№з	Обозначение	Наименование	Кол	Примечание
		Сетка арматурная C-12		
		Детали		
1	-КН-21	φ6A1 ГОСТ 5781-82* e=1465	13	4.23кг
15	-КН-21	φ14AIII ГОСТ 5781-82* e=1840	18	40.08кг

1. Сетку изготовить контактной точечной сваркой согласно требованиям ГОСТ 14098-91.

2. Арматура класса А-I марки ВСт 3сп 2 и класса А-III марки 25Г2С по ГОСТ 5781-82\*.

					57-368 - КН				
					типовые решения				
Изм.	Кол.ч	Лист	док	Подп.	Дата				
Разр.б.	Шемякин					Трубы из полукольца R=0.75м	Стадия	Лист	Листов
Провер.	Гулевич						Р	21	45
Рук. зр.	Шемякин								
Эл. спец.	Гулевич					Сетка арматурная C-12	Минэнерго СССР		
Н.контр.	Шемякин						ВО. Гидропроект		
ЭСП	Гулевич					Бориспольский район			

# С-13



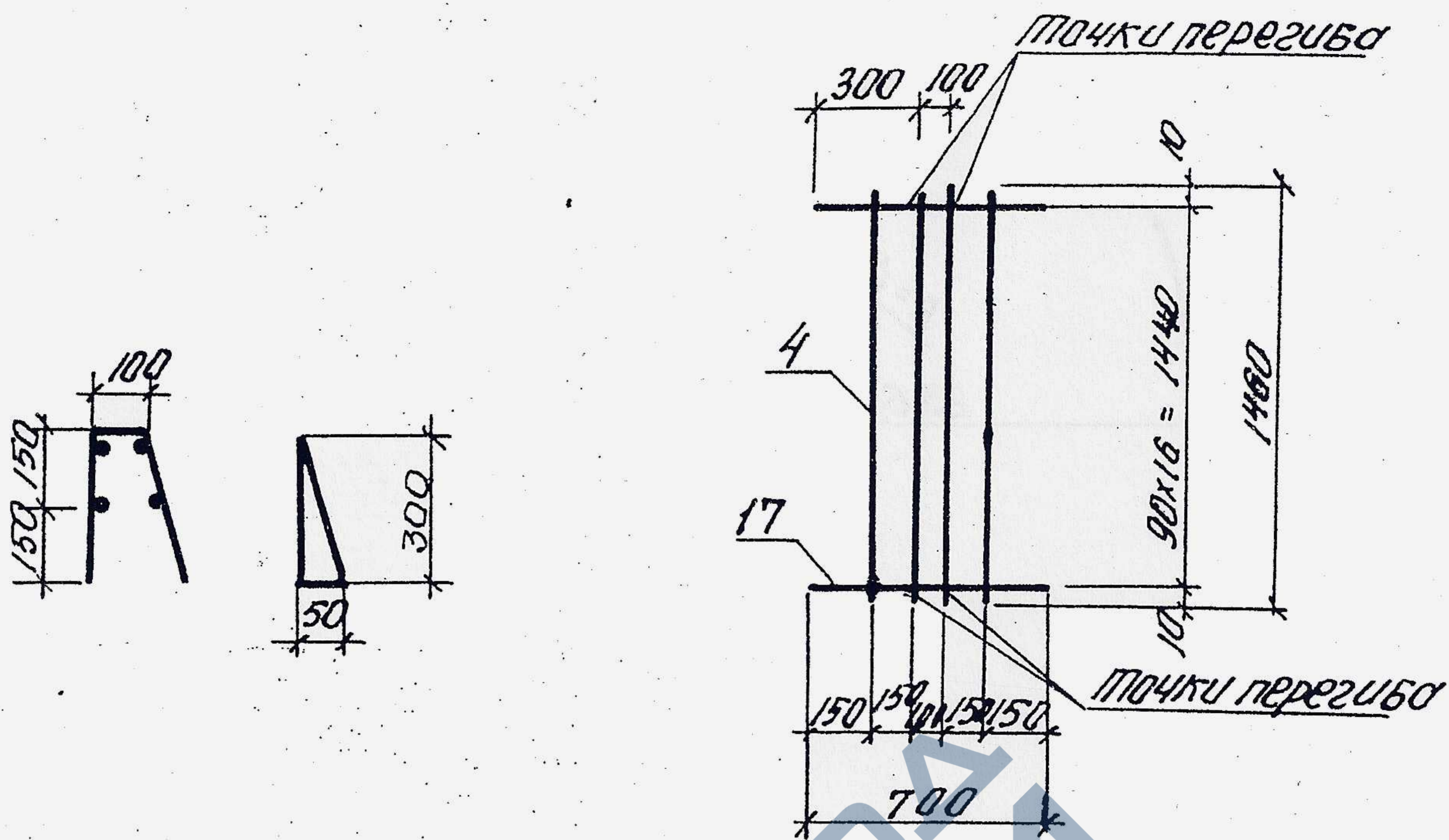
Поз.	Обозначение	Наименование	Кол	Примечание
		Сетка арматурная С-13		
		<u>Детали</u>		
1	-КН-22	Ф 6 А I ГОСТ 5781-82* e = 1465	15	4,88 кг
16	-КН-22	Ф 10 А III ГОСТ 5781-82* e = 2120	18	23,54 кг

1. Сетку изготовить контактной точечной сваркой согласно требованиям ГОСТ 14098-91.
2. Арматура класса А I марки ВСт 3сп 2 и класса А III марки 25Г2С по ГОСТ 5781-82\*.

57-368-КН					
Типовые решения					
Изм.	Кол	Лист	Издк	Подп.	Дата
Разроб.	Шемякин				
Провер.	Гулевиц				
Рук. груп.	Шемякин				
Гл. спец.	Гулевиц				
Н. контр.	Инешино				
ГУП	Гулевиц				
			Трубы из полуколеса, R=0,75 м		Стандия
			Сетка арматурная С-13		Лист
					Листов
					Р
					22
					45
					Минэнерго СССР
					ВО Гидропроект
					Братское отделение

C-14

Развертка

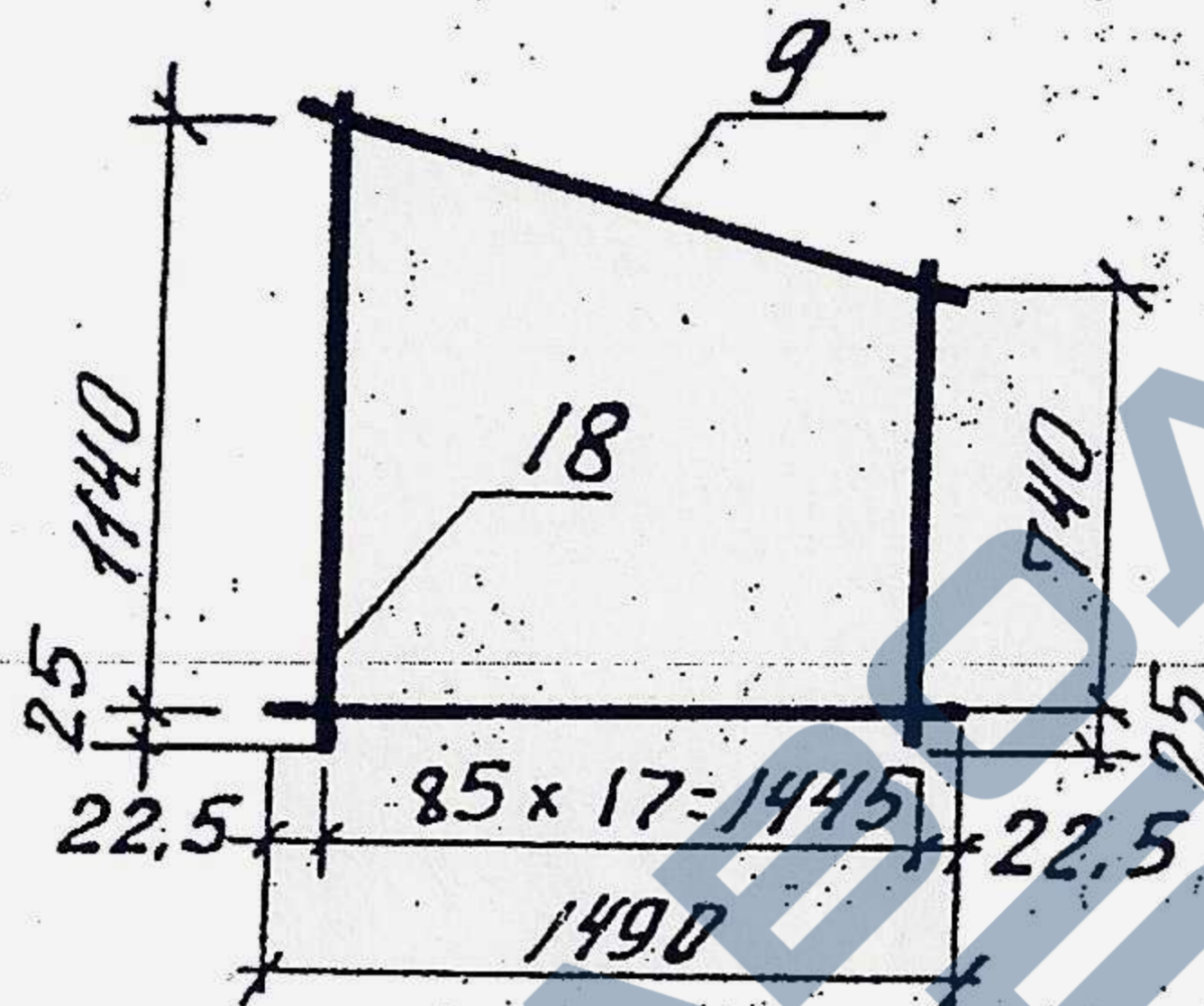
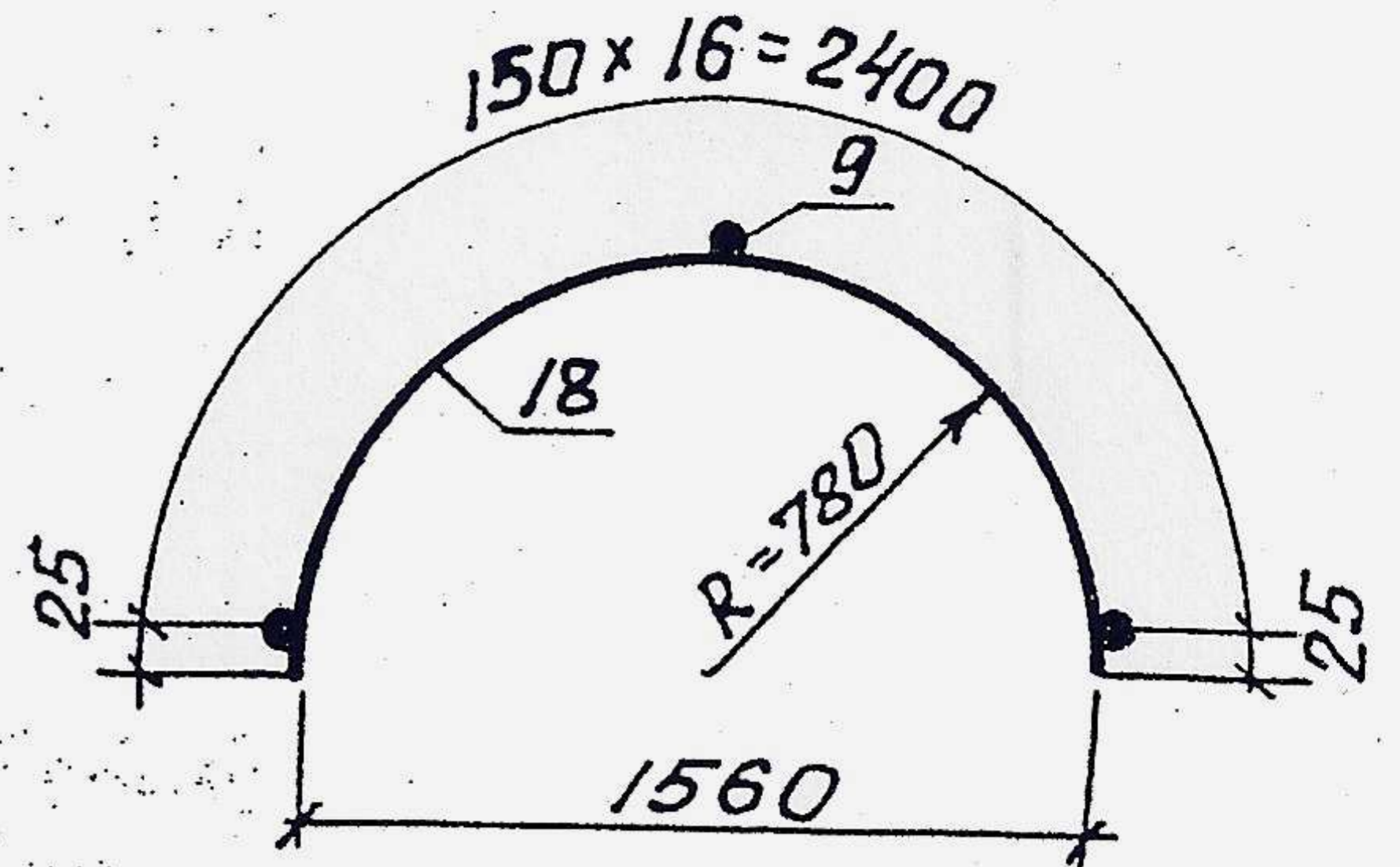
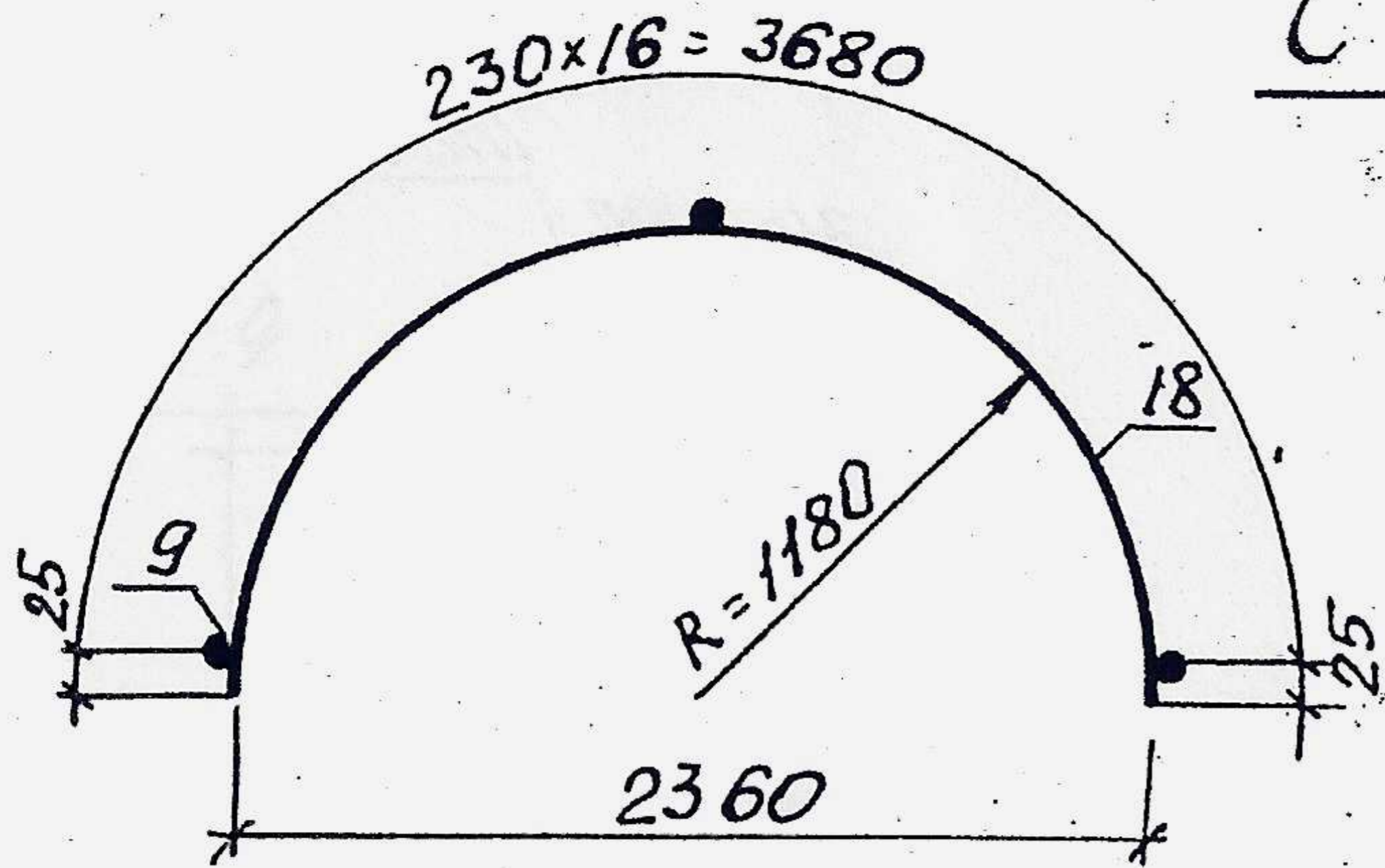


№	Обозначение	Наименование	Кол	Примечание
		Сетка арматурная C-14		
		<u>Детали</u>		
4	-КН-23	Ф6АІ ГОСТ 5781-82* e=1460	4	1.30кг
17	-КН-23	Ф6АІ ГОСТ 5781-82* e=700	17	2.64кг

1. Сетку изготовить контактной точечной сваркой согласно требованиям ГОСТ 14098-91.
2. Арматура класса АІ марки ВСт 3сп 2 по ГОСТ 5781-82\*.

57-368-КН					
Типовые решения					
Изм	Кол	Лист	Листов	Подп	Дата
Разраб	Шемякин				
Провер	Гулевич				
Рук.груп	Шемякин				
Гл. спец.	Гулевич				
Н.контр	Инешина				
ГУП	Гулевич				
				Трубы из полукольца R=0.75 м	Стадия Лист Листов Р 23 45
				Сетка арматурная C-14	Минэнерго СССР ВО Гидропроект Братское отделение

C-15

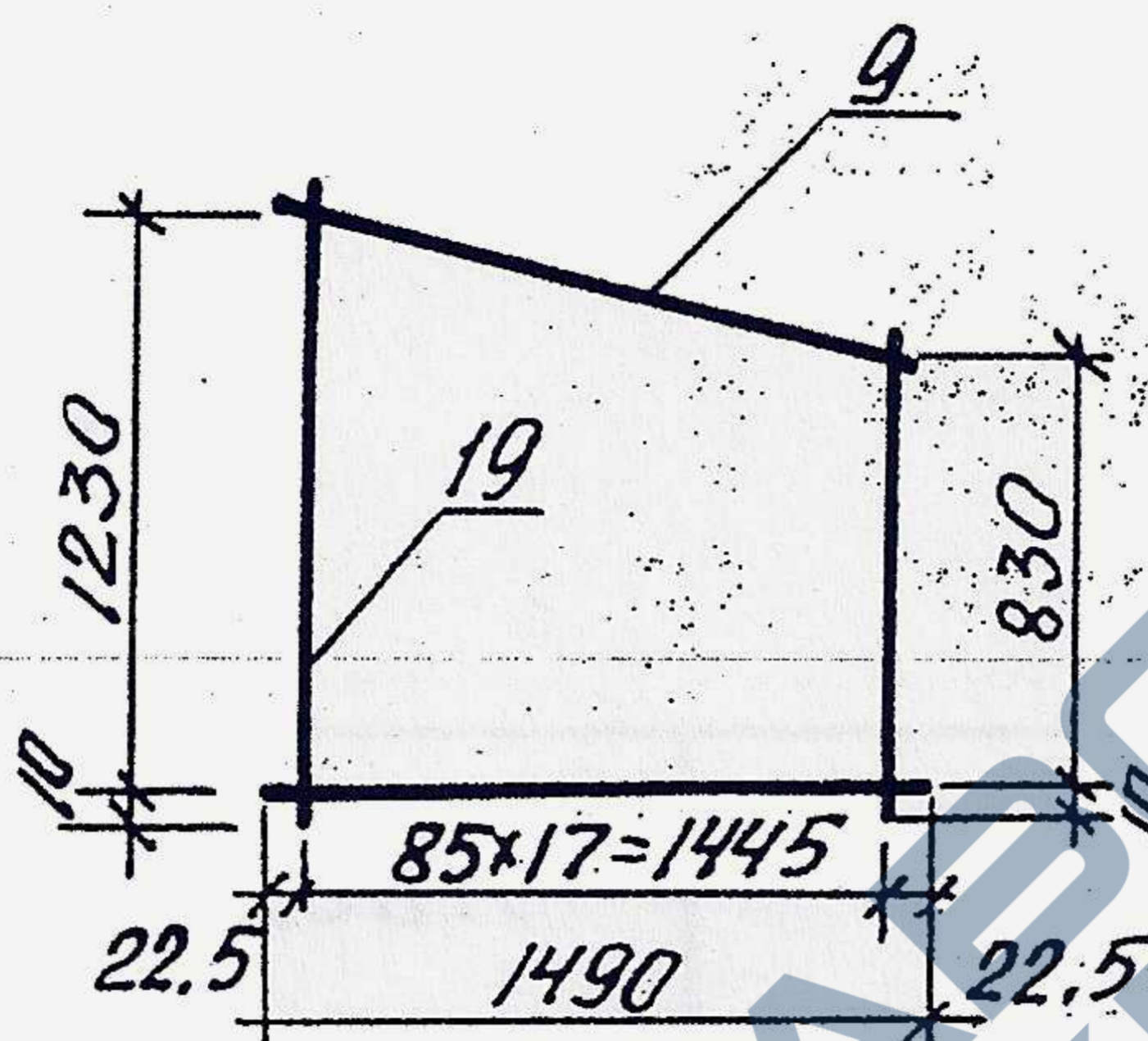
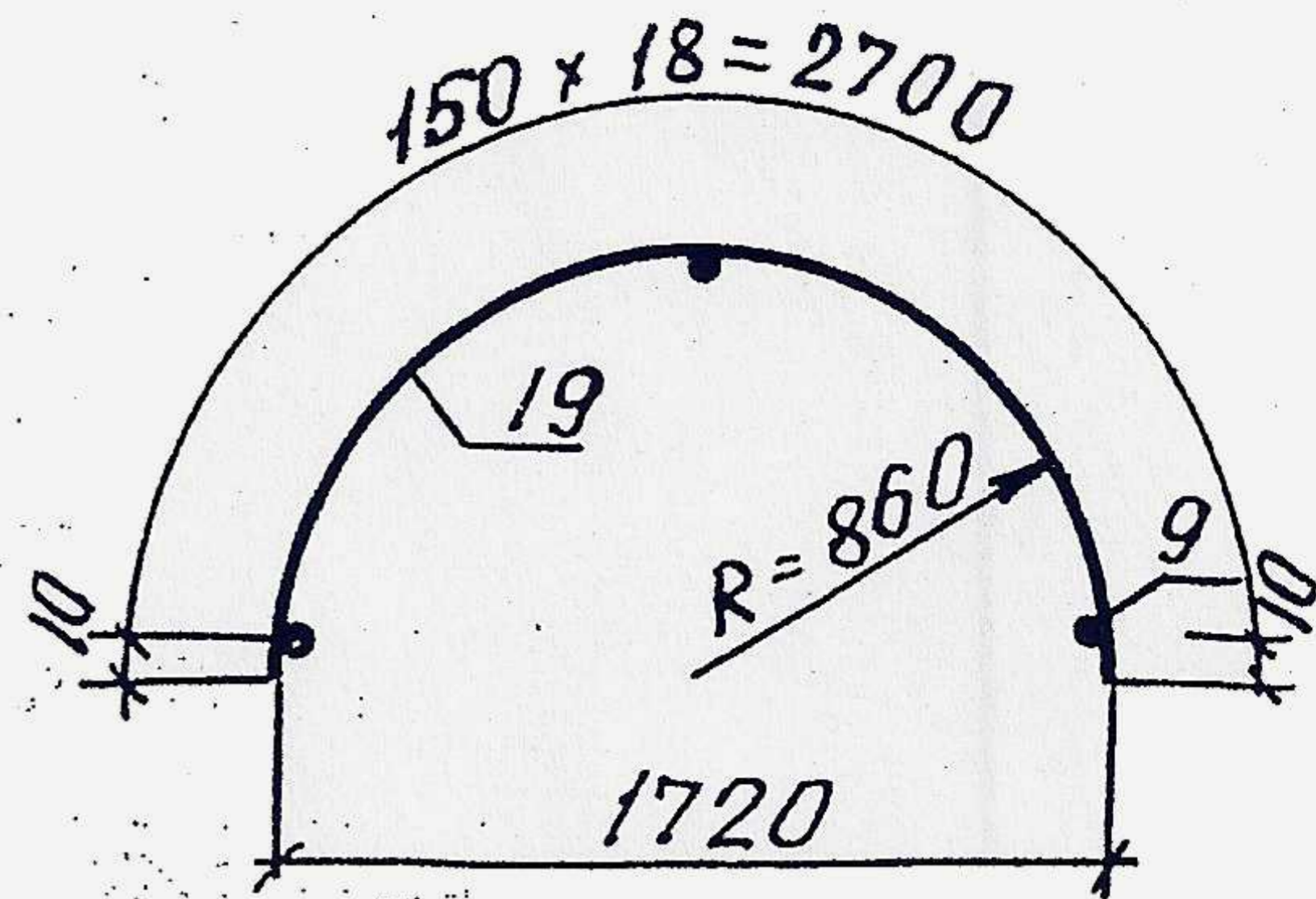
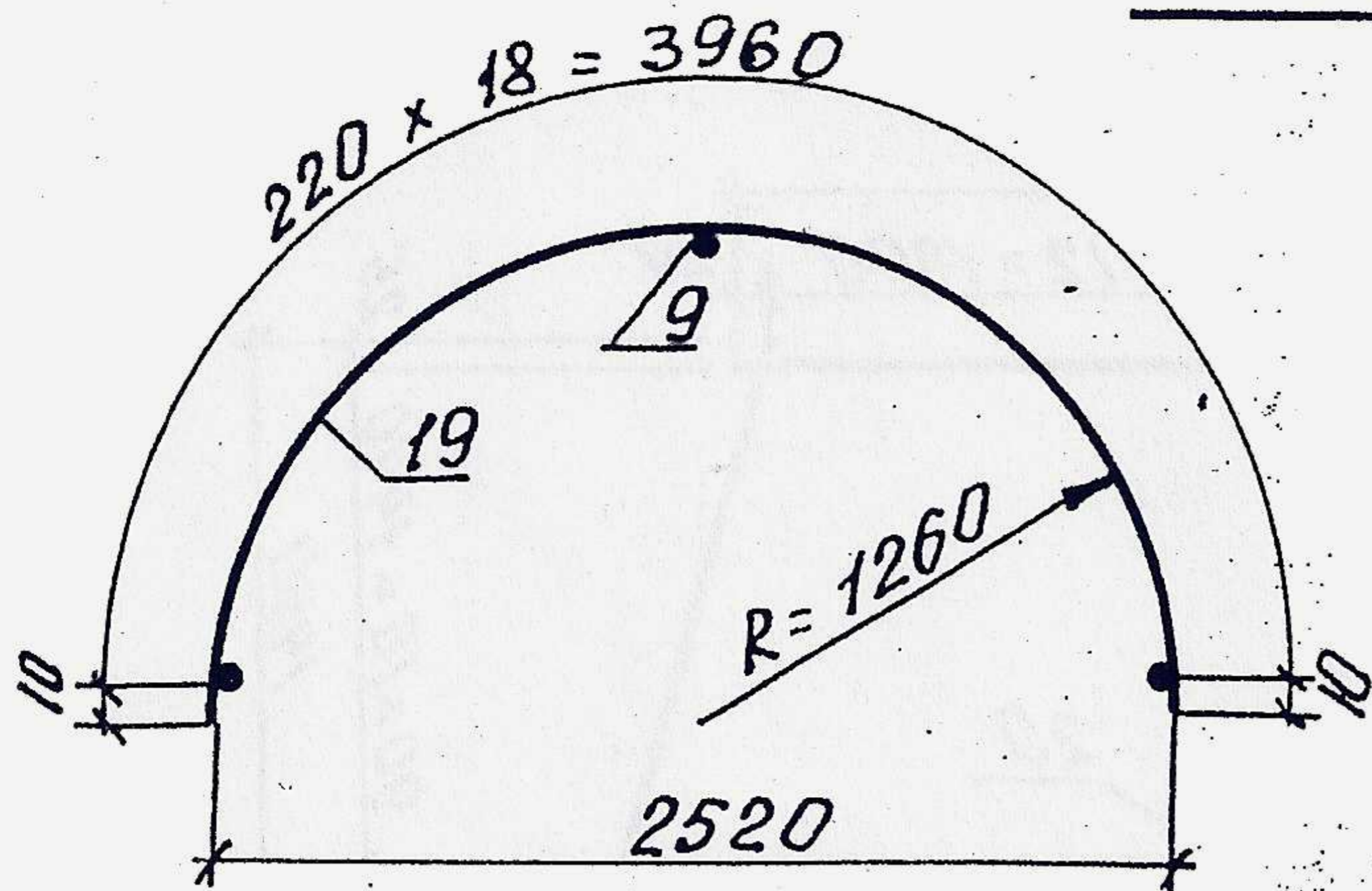


№№.	Обозначение	Наименование	Кол	Примечание
		<u>Сетка арматурная С-15</u>		
		<u>Детали</u>		
18	-КН-24	Ф10 А III ГОСТ 5781-82* e от 2450 до 3750	18	34.32кг
9	-КН-24	Ф6 А I ГОСТ 5781-82* e=1490	17	5.62кг

1. Сетку изготовить контактной точечной сваркой согласно требованиям ГОСТ 14098-91.
2. Арматура класса А I марки ВСтЗсп2 и класса А III марки 25Г 2С по ГОСТ 5781-82\*.

57-368-КН					
Типовые решения					
Изм	Кол	Лист	Листов	Подп	Дата
Разраб	Шемякин				
Провер	Гулевиц				
Рук.груп	Шемякин				
Гл. спец	Гулевиц				
Н.контр	Инешина				
ЗУП	Гулевиц				
Трубы из полуколеса R=0.75 м				Стадия	Лист
Сетка арматурная С-15				Р	24
				Листов	45
				Минэнерго СССР ВД Гидропроект Братскпелтделение	

# C-16

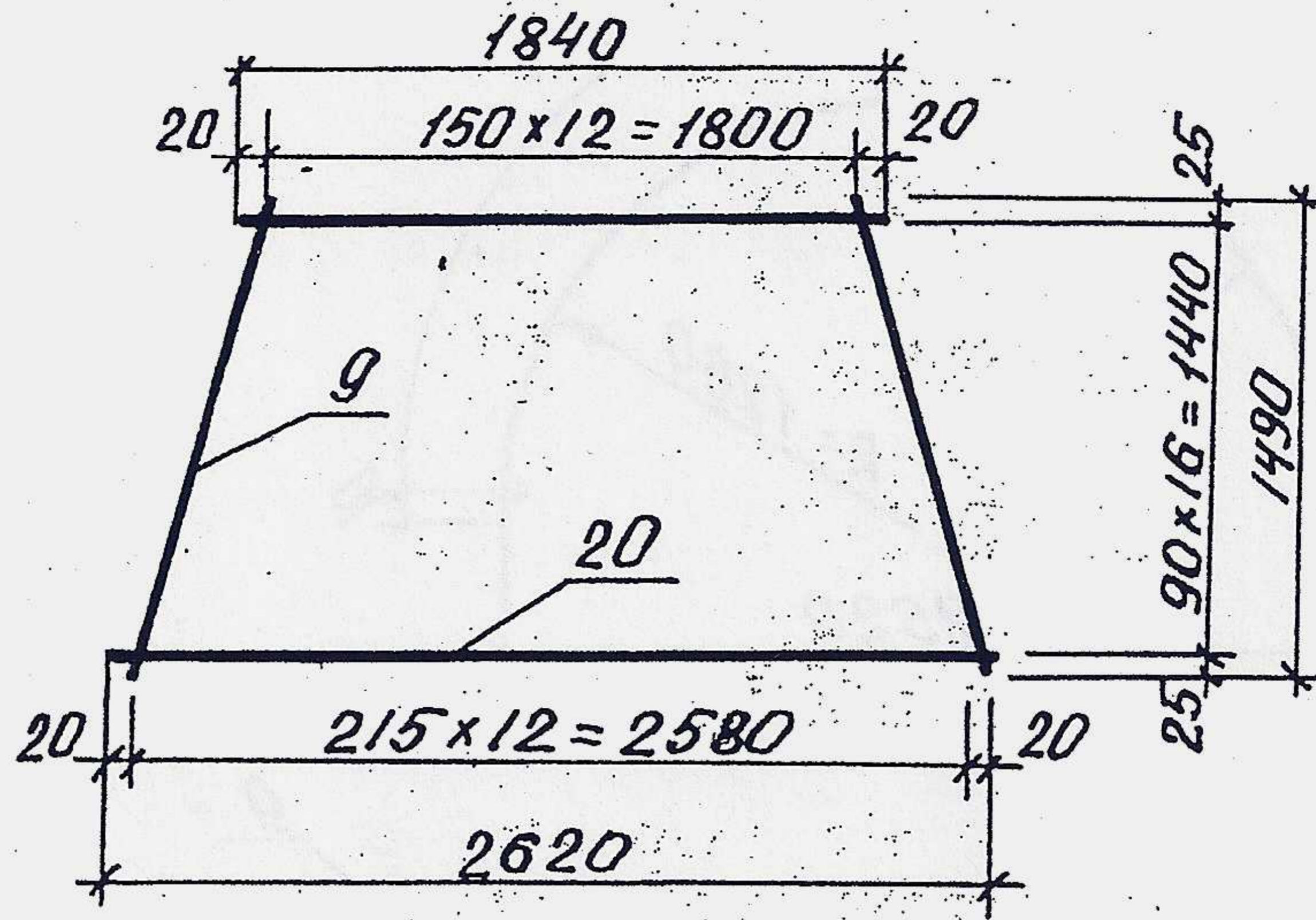


№з.	Обозначение	Наименование	Кол	Примечание
		<u>сетка арматурная С-16</u>		
		<u>Детали</u>		
9	КН-25	Ø6 АІ ГОСТ 5781-82* L=1490	18	5,95кг
19	КН-25	Ø10 АІІІ ГОСТ 5781-82* L от 2720 до 3980	18	37,21кг

1. Сетку изготовить контактной точечной сваркой согласно требованиям ГОСТ 14098-91.
2. Арматура класса АІ марки ВСтЗ сп 2 и класса АІІІ марки 25Г2С по ГОСТ 5781-82\*.

57-368-КН					
Тепловые решения					
Изм	Кол	Лист	Док	Подп	Дата
Разраб	Шемякин				
Провер	Гулевич				
Рук. груп	Шемякин				
Гл. спец	Гулевич				
Н.контр	Инешина				
2ЦП	Гулевич				
			Трубы из полуколесц R=0.75м		
			Сетка арматурная С-16		
		Стандия	Лист	Листов	
		Р	25	45	
			Минэнерго СССР ВО Гидропроект Братское отделение		

# C-17

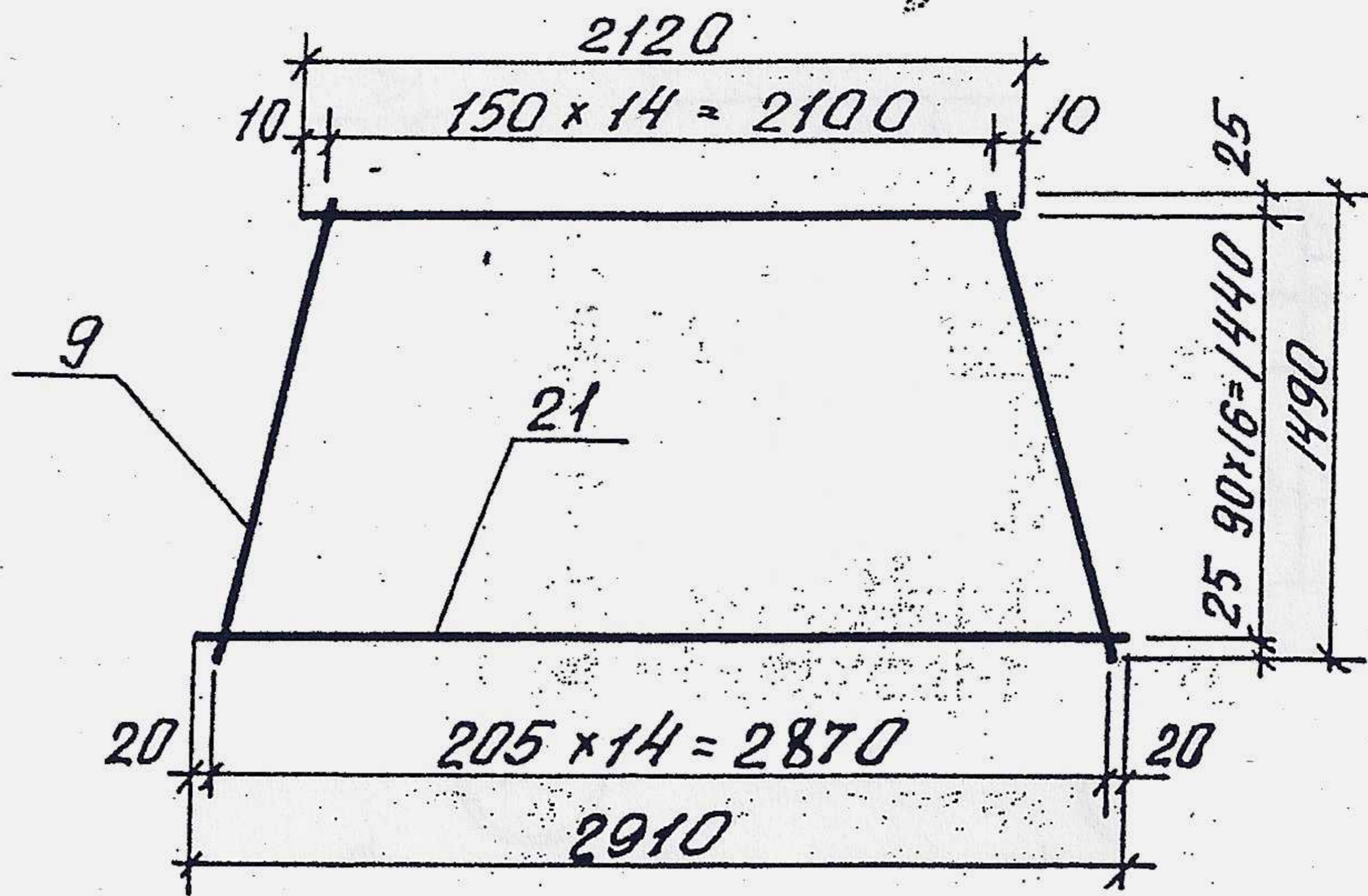


№з.	Обозначение	Наименование	Кол.	Примечание
		Сетка арматурная C-17		
		<u>Детали</u>		
9	-КН- 26	Ф6 АІ ГОСТ 5781-82* e=1490	13	4,30кг
20	-КН- 26	Ф10 АІІІ ГОСТ 5781-82* e от 1840 до 2620	17	23,39кг

1. Сетку изготовить <sup>точечной</sup> контактной сваркой согласно требованиям ГОСТ 14098-91.
2. Арматура класса АІ марки ВСт 3сп 2 и класса АІІІ марки 25Г2С по ГОСТ 5781-82\*.

57-368-КН					
Изм	Кол	Лист	Издок	Подп	Дата
Разраб		Щемякин			
Провер		Гулевиц			
Рук.груп		Щемякин			
Гл. спец		Гулевиц			
Н.контр		Инешина			
ГИП		Гулевиц			
Типовые решения					
Трубы из полуколесц R=0.75м					
Сетка арматурная C-17					
			Стадия	Лист	Листов
			Р	26	45
Минэнерго СССР ВО Гидропроект Братское отделение					

# C-18

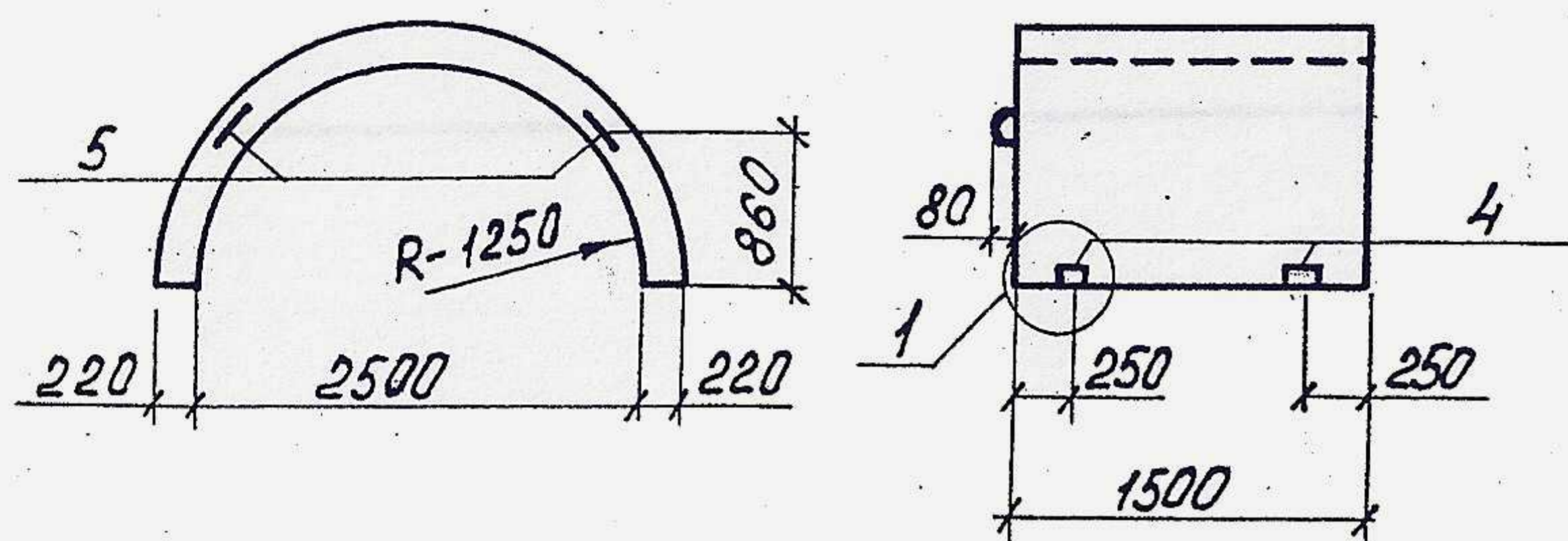


№№.	Обозначение	Наименование	Кол	Примечание
		Сетка арматурная С-18		
		Детали		
9	-КН-27	Ф6АІ ГОСТ 5781-82* e=1490	15	4,96кг
21	-КН-27	Ф10АІІІ ГОСТ 5781-82* e от 2120 до 2910	17	26,38кг

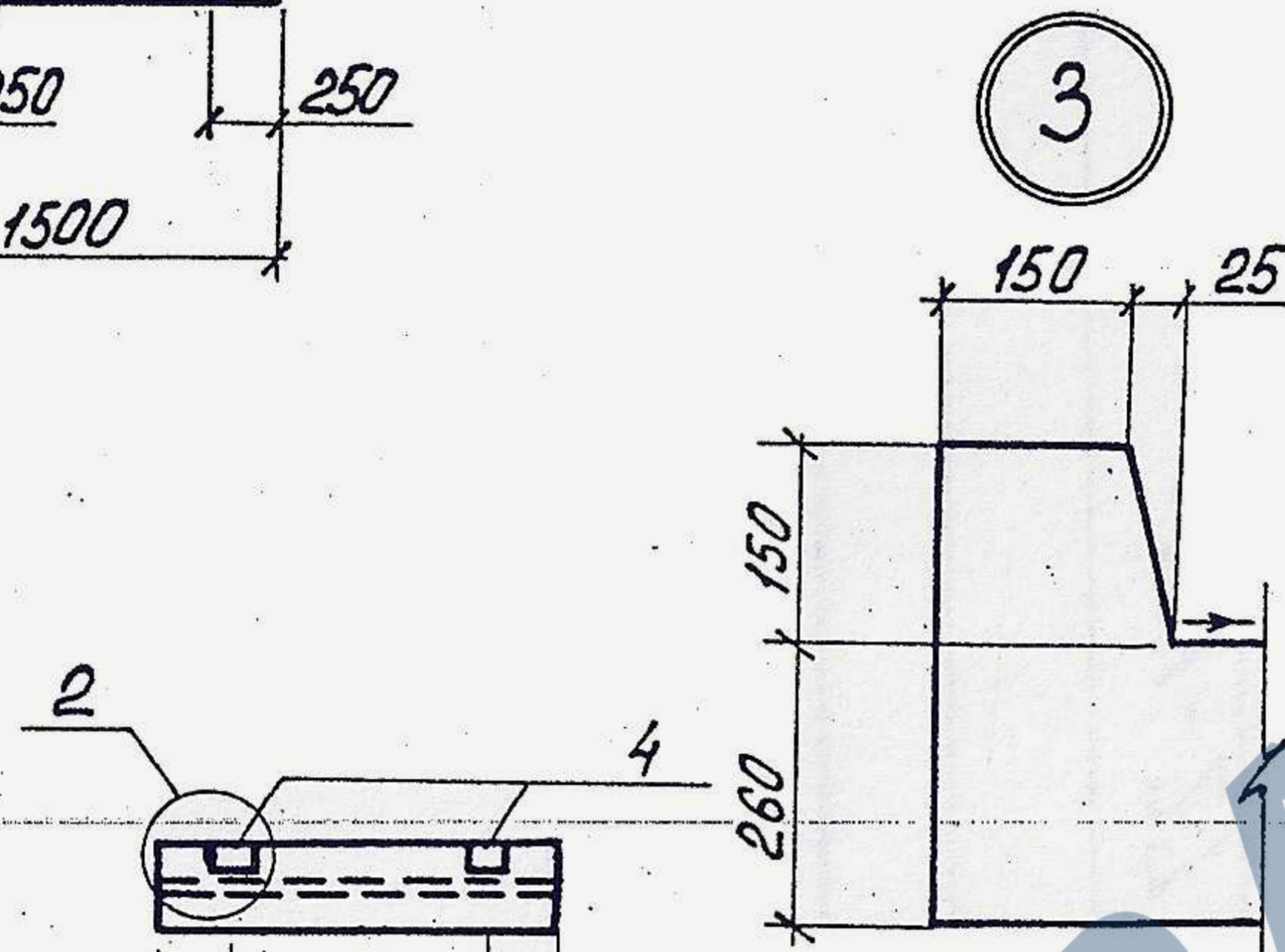
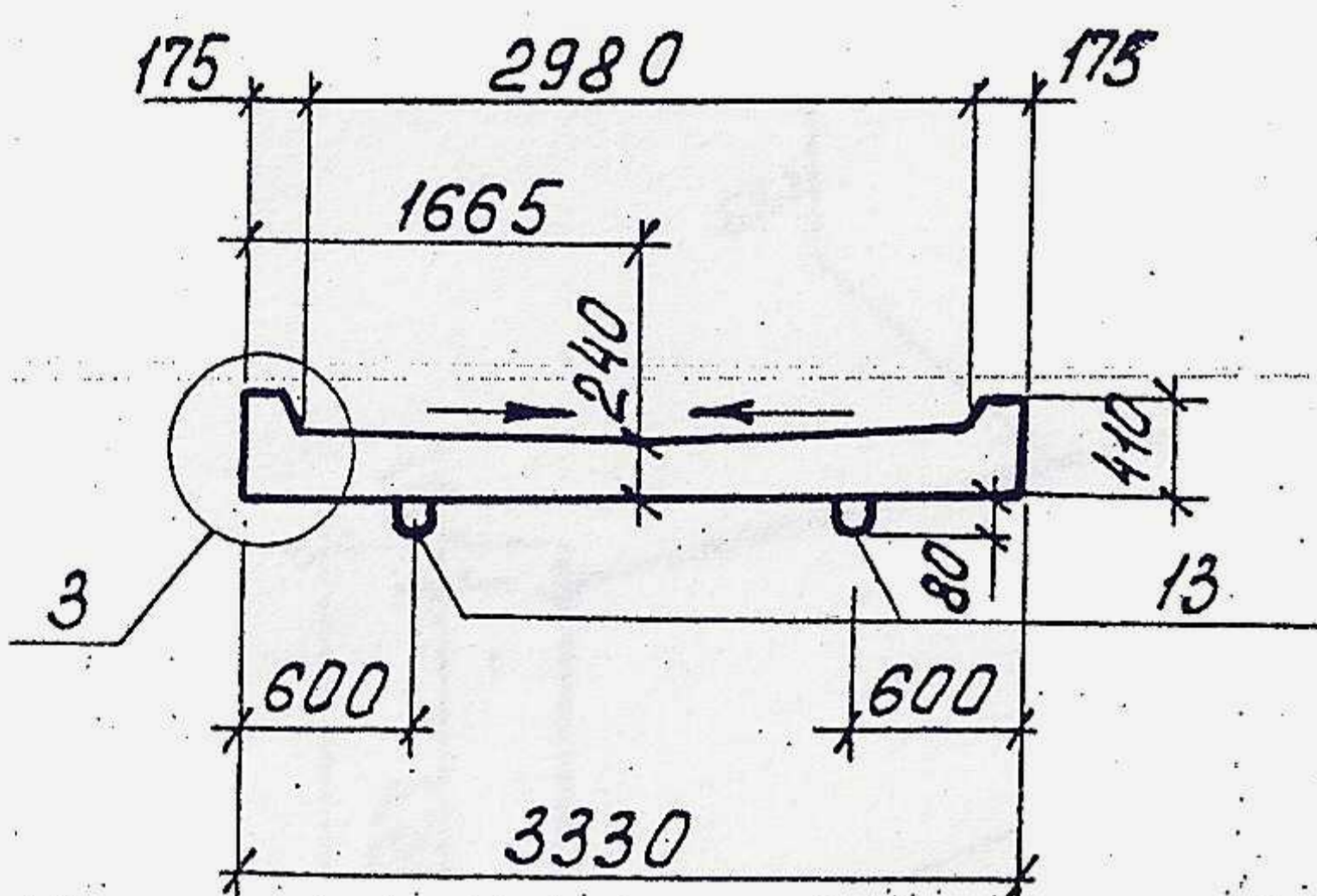
1. Сетку изготовить контактной точечной сваркой согласно требованиям ГОСТ 14098-91.
2. Арматура класса АІ марки ВСт3сп2 и класса АІІІ марки 25Г2С по ГОСТ 5781-82\*.

57-368-КН					
Типовые решения					
Изм.	Кол.	Лист	Вход	Подп.	Дата
Разраб.		Шемякин			
Провер.		Гулевич			
Рук.груп		Шемякин			
Гл. спец.		Гулевич			
Н.контр.		Цнешина			
ЭЦП		Гулевич			
			Трубы из полуколесц R=0,75м		
			Сетка арматурная С-18		
			Стадия	Лист	Листов
			Р	27	45
			Минэнерго СССР ВД Гидропроект Братское отделение		

### БЛОК N-88

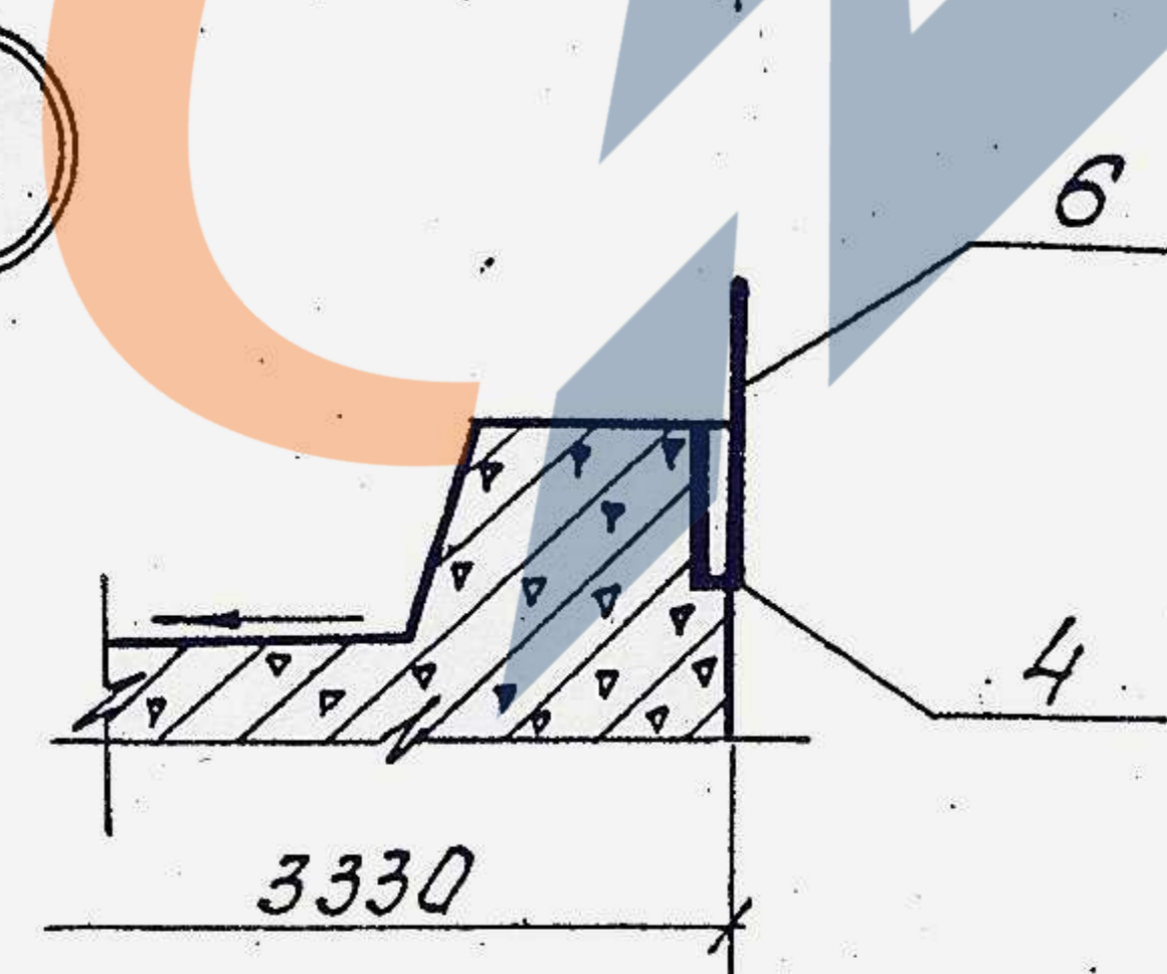
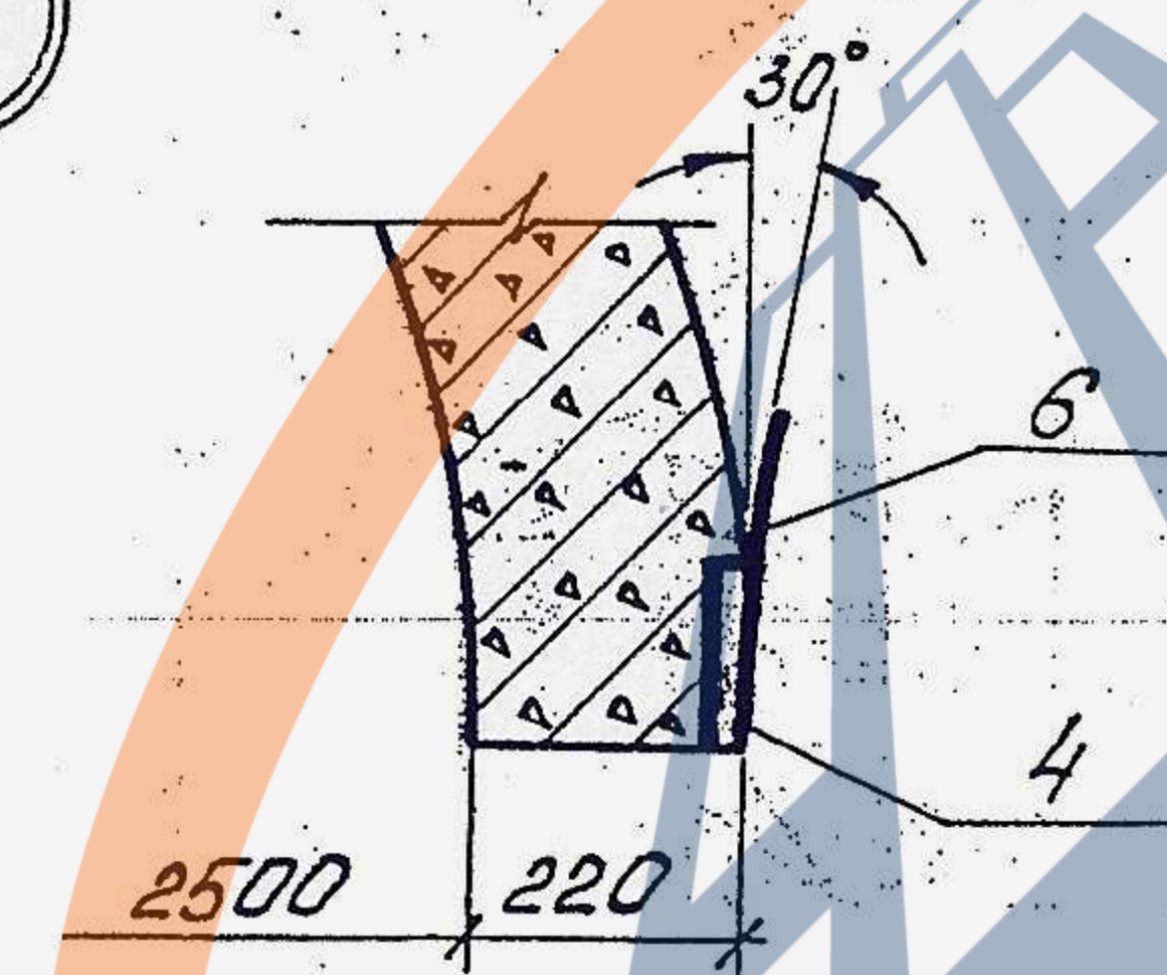
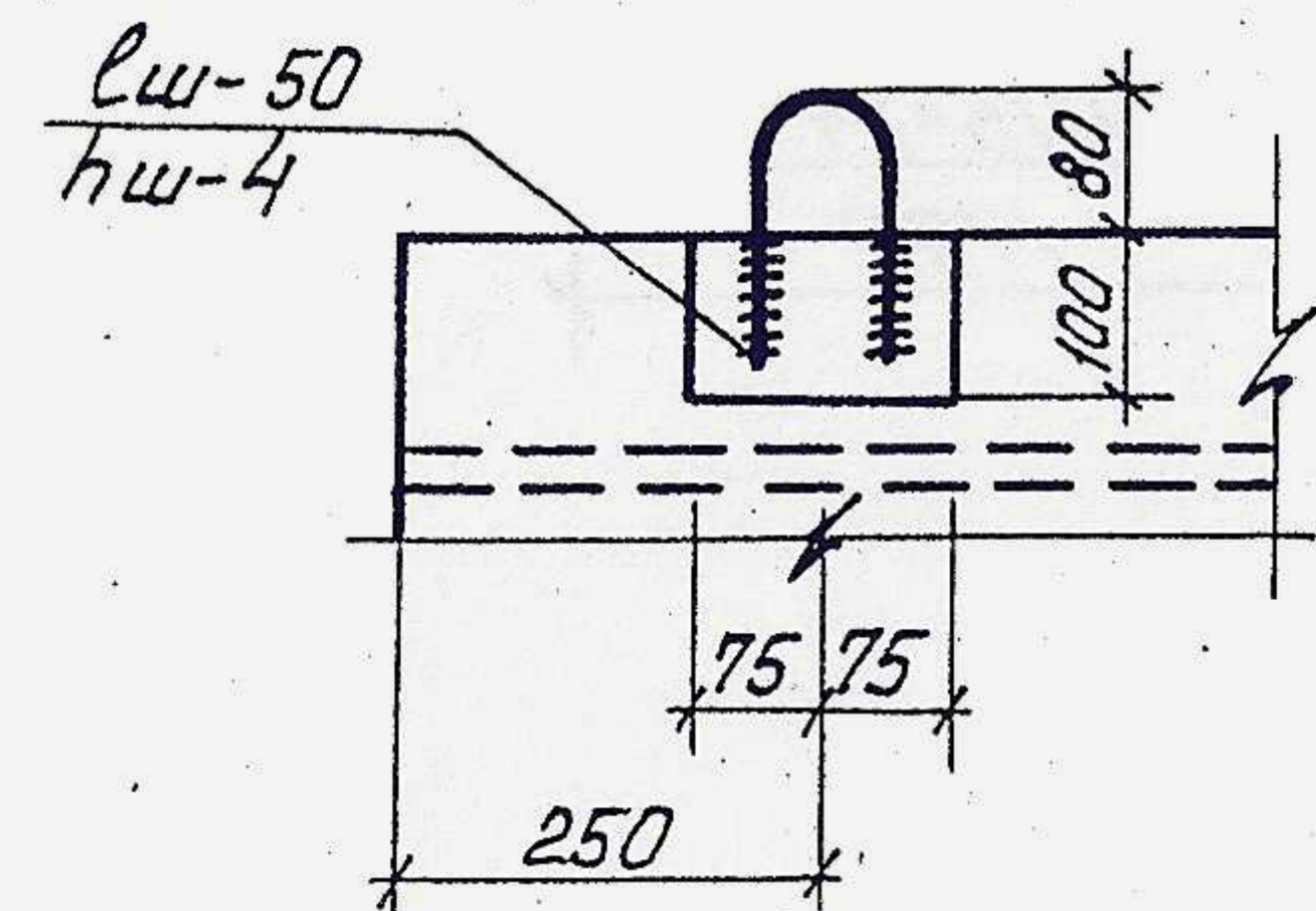
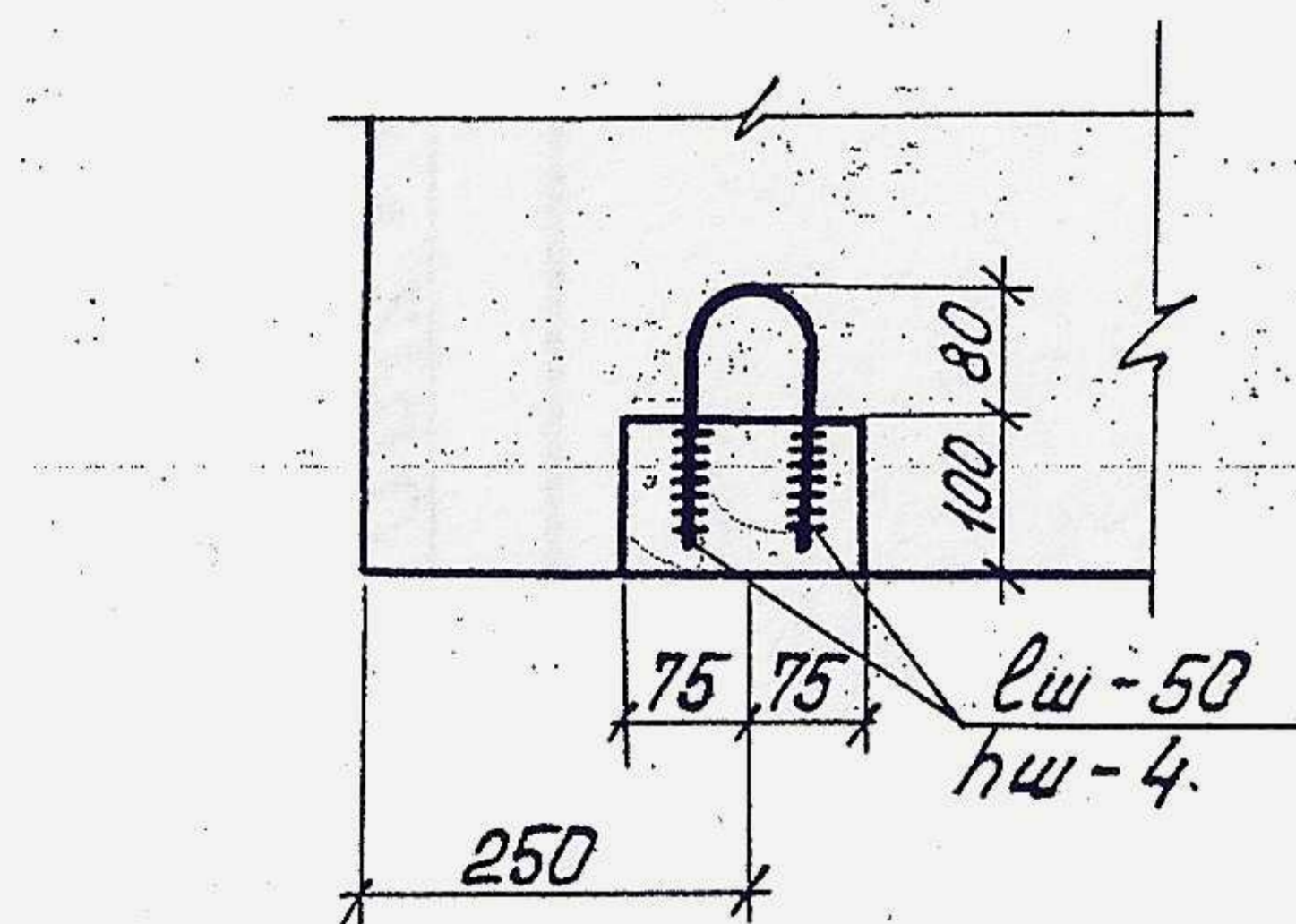


### БЛОК N-89



1

2

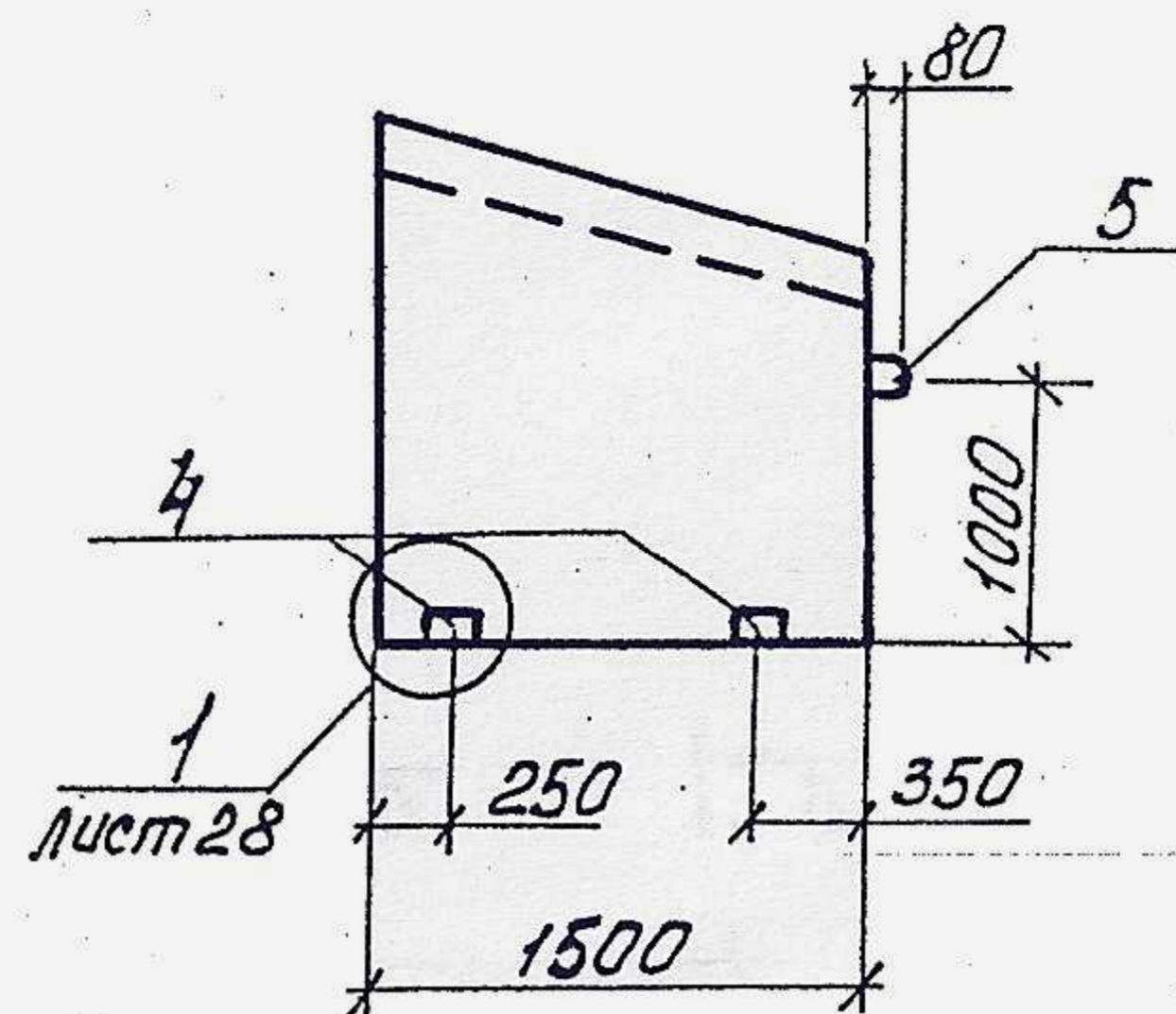
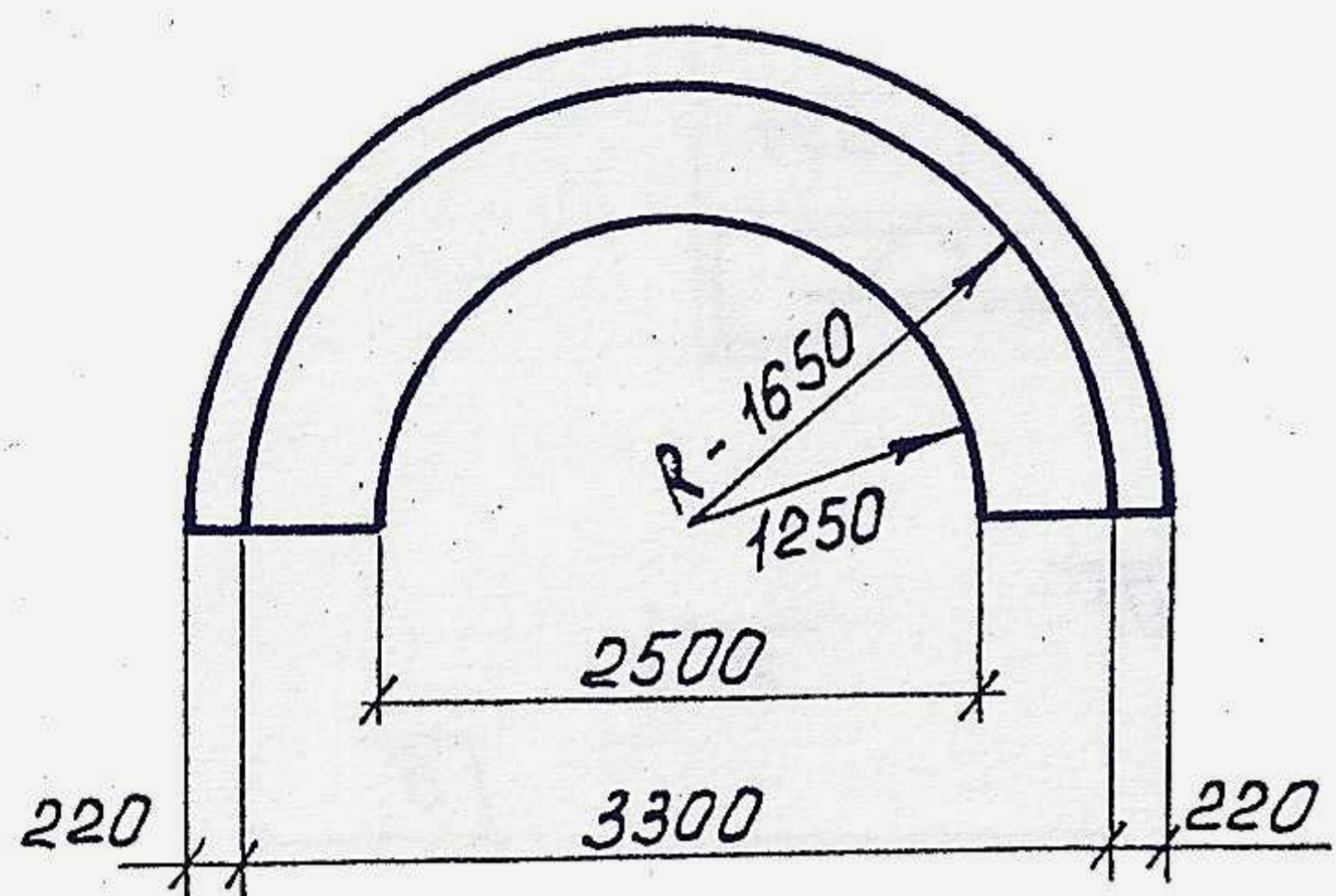


## СПЕЦИФИКАЦИЯ

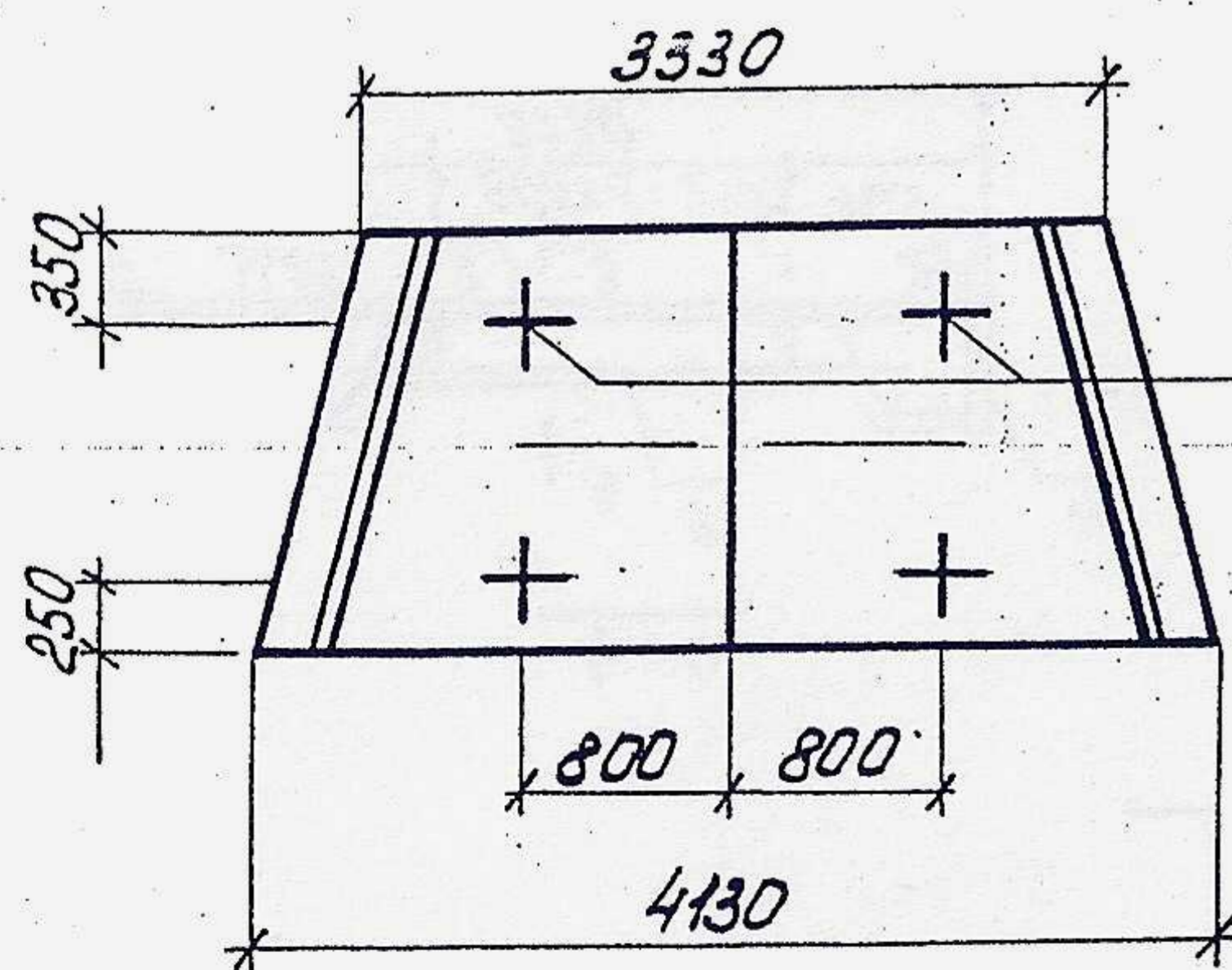
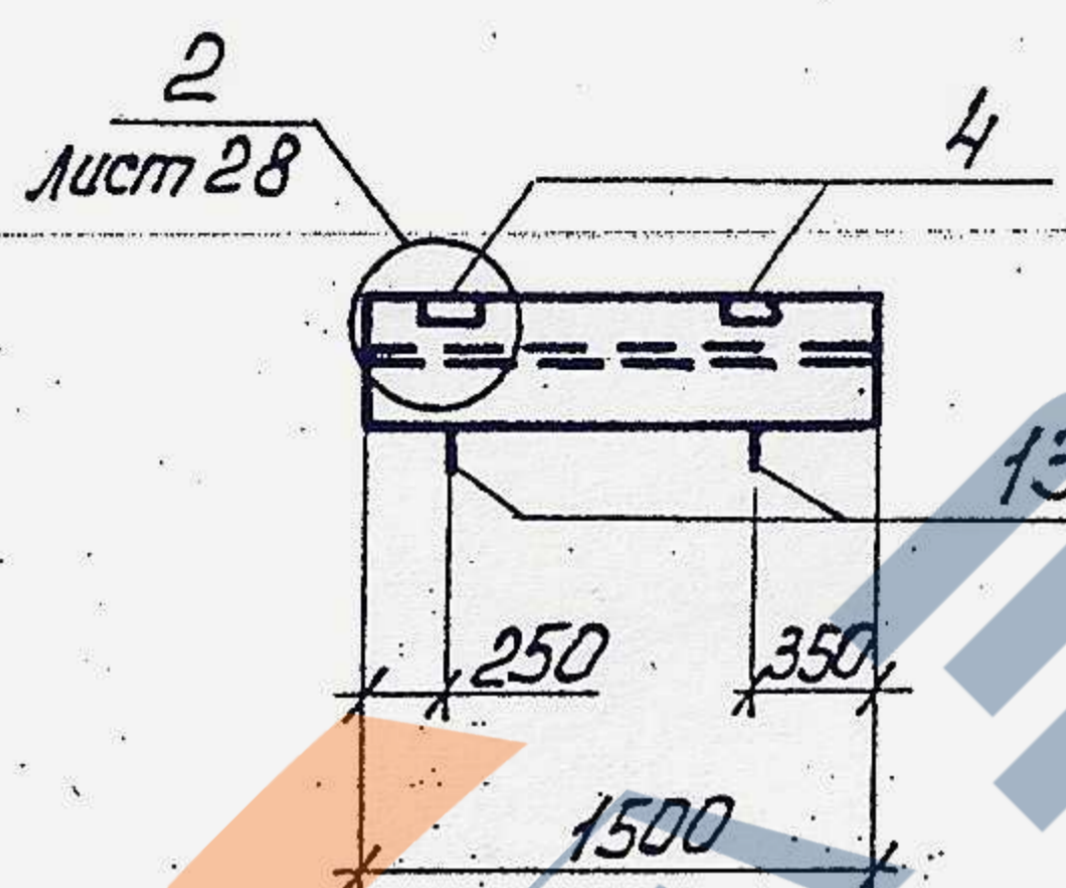
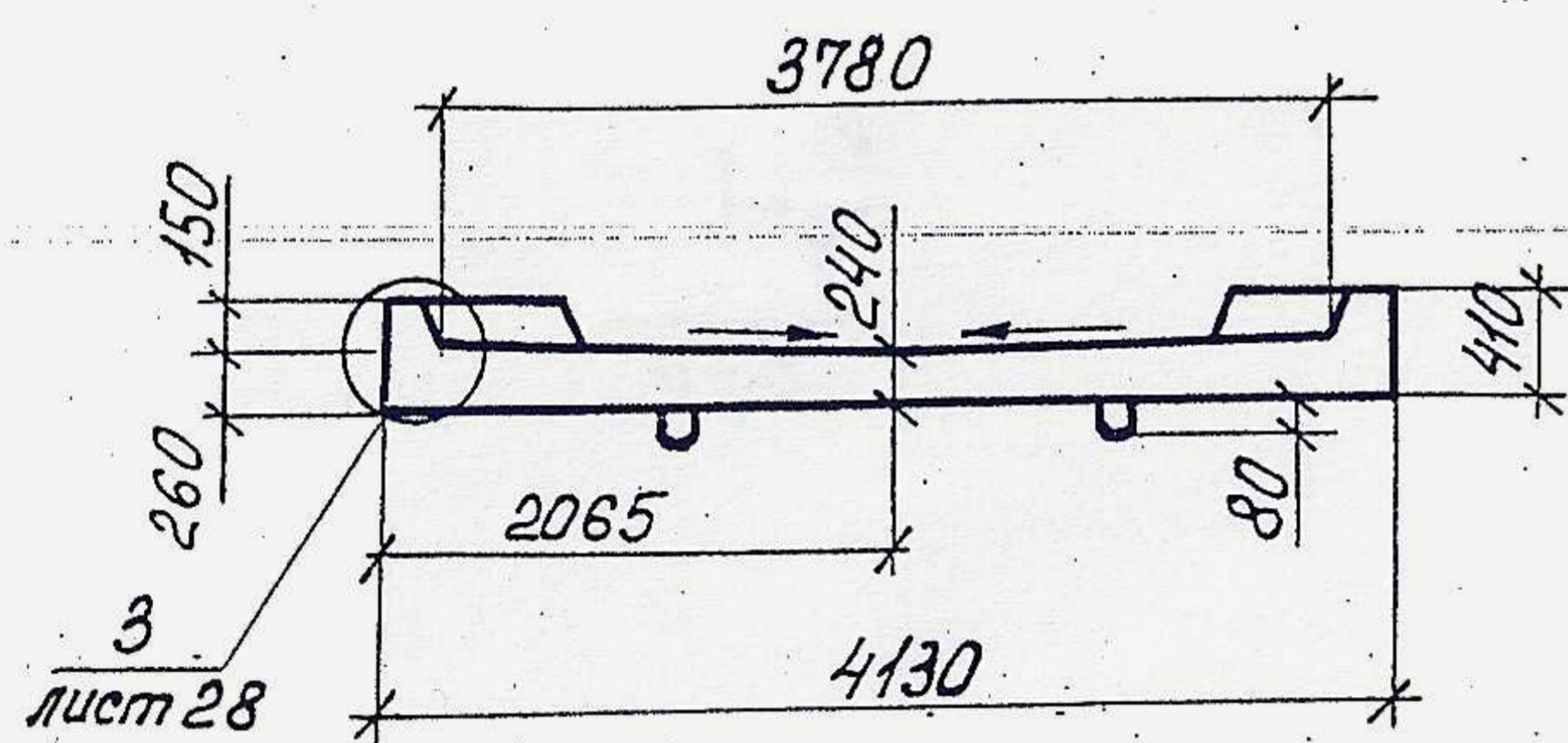
Поз.	Обозначение	Наименование	Кол.	Примечание
<b>Блок N 88</b>				
<b>Сборочные единицы и детали</b>				
1	КЖ-31	Сетка арматурная С-19	1	159,99кг
2	КЖ-32	— " — С-20	1	111,57кг
3	КЖ-30	Стержни одиночные Ф6А1 ГОСТ 5781-32* l=200	128	5,68 кг
4	КЖ-14	Изделие закладное МН-1	4	1,28кг
5	КЖ-40	Строповочные петли Пс-4	2	2,21кг
6	КЖ-40	— " — Пс-6	4	0,30кг
<b>Материалы</b>				
7	ГОСТ 26633-91	Бетон В25 F-300	1,41	м <sup>3</sup>
<b>Блок N 89</b>				
<b>Сборочные единицы и детали</b>				
8	КЖ-33	Сетка арматурная С-21	1	149,48кг
9	КЖ-34	— " — С-22	1	106,53кг
10	КЖ-35	— " — С-23	2	4,55 кг
<b>Стержни одиночные</b>				
11	КЖ-30	Ф6А1 ГОСТ 5781-82* l=220	45	2,2 кг
4	КЖ-14	Изделие закладное МН-1	4	1,28кг
13	КЖ-40	Строповочные петли Пс-5	4	0,76кг
6	КЖ-40	— " — Пс-6	4	0,30кг
<b>Материалы</b>				
7	ГОСТ 26633-91	Бетон В25 F-300	1,32	м <sup>3</sup>

57-368-КЖ									
Типовые решения									
Изм.	Колуч.	Лист	в док.	Подп.	Дата				
Разработ.	Шемякин	Труды автомобильных дорог из полуколес R=1,25 м			Стадия	Лист	Листов		
Проверил	Гулевич				P	28	45		
Рук. зр.	Шемякин				Опалубочный чертеж блоков № 88, № 89.			Минэнерго СССР ВО Гидропроект Братская подделение	
Глав. спец.	Гулевич								
Н. контр.	Инешина								
Г.И.П.	Гулевич								

Блок № 90



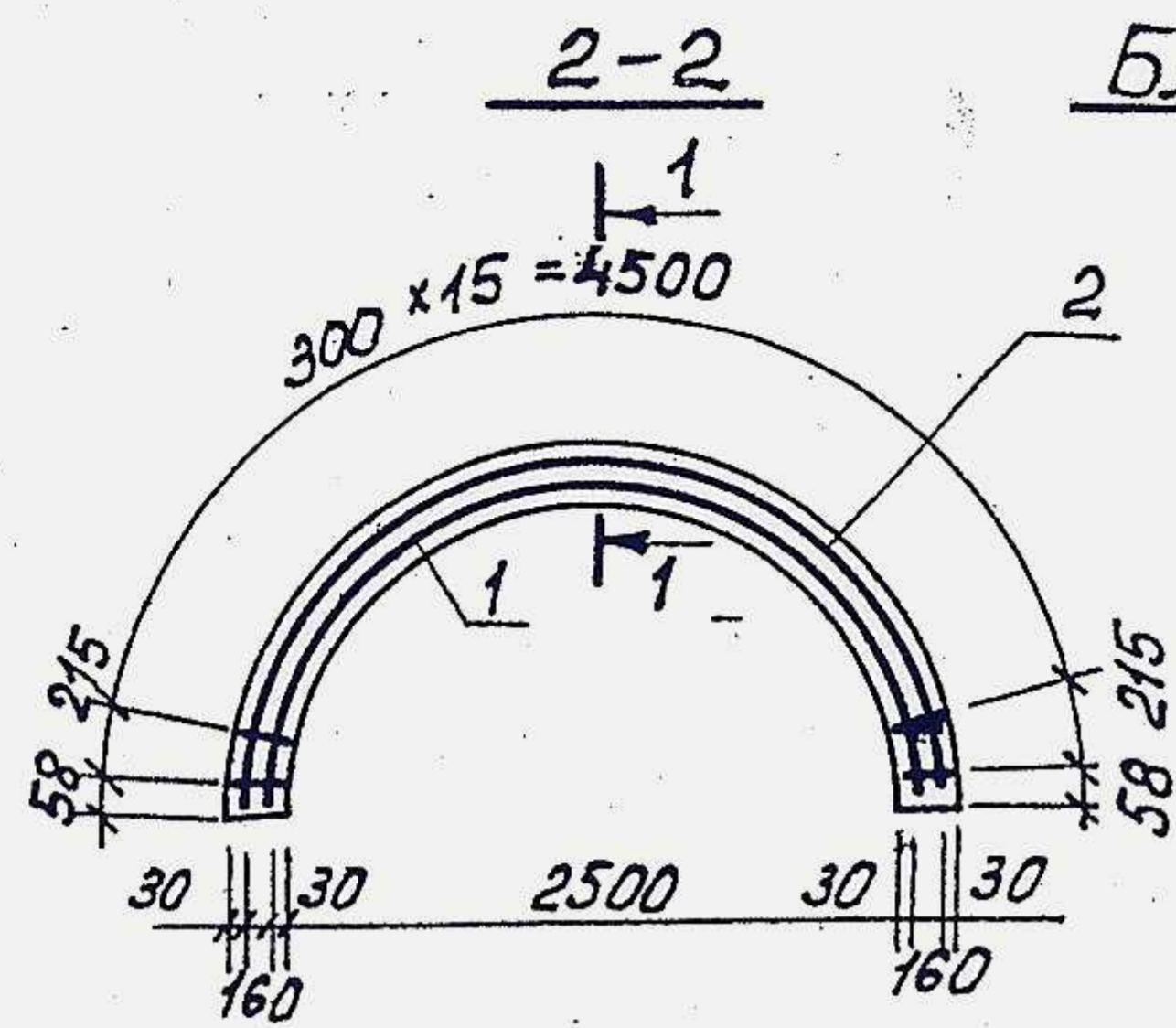
Блок № 91



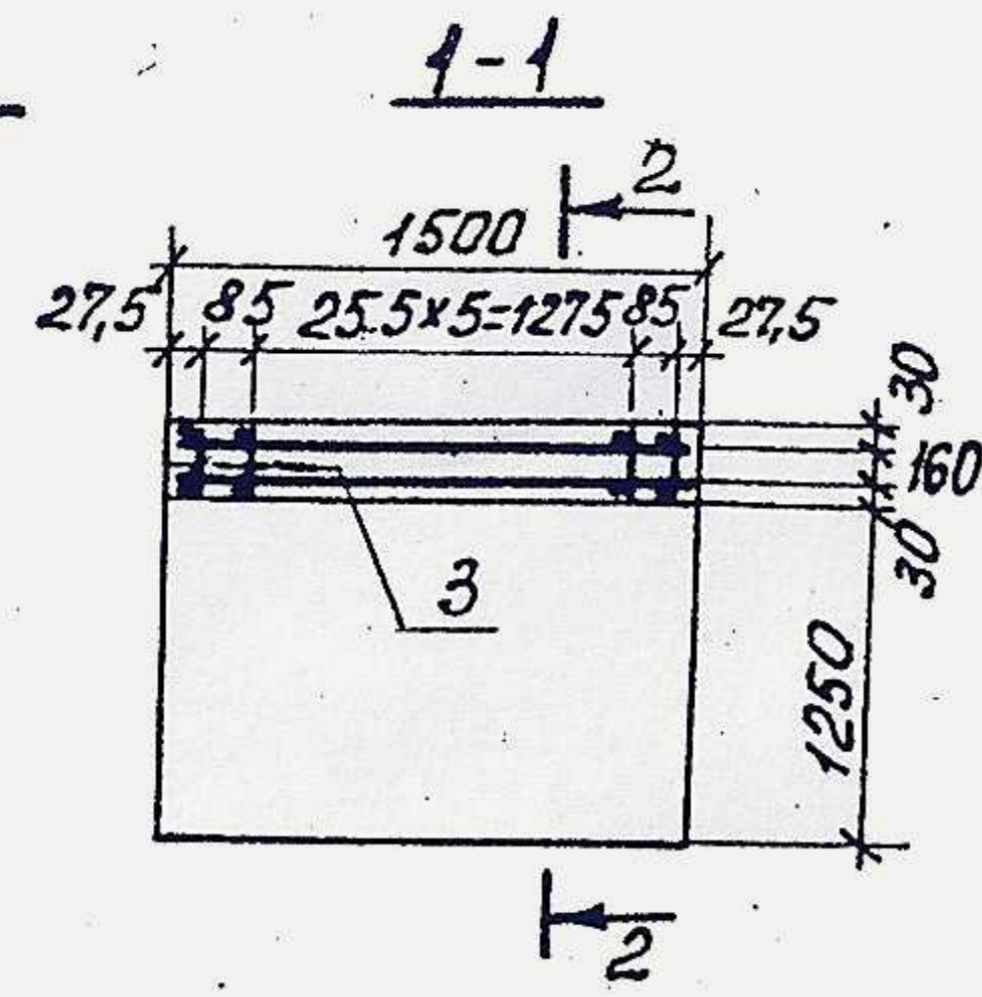
**СПЕЦИФИКАЦИЯ**

Позиц.	Обозначение	Наименование	Кол.	Примечание
		<u>Блок № 90</u>		3,75 м³
<u>Сборочные единицы и детали</u>				
1	КЖ-36	Сетка арматурная С-24	1	82,94 кг
2	КЖ-37	" С-25	1	91,20 кг
<u>Стержни одиночные</u>				
3	КЖ-30	Ф6А-I ГОСТ 5781-82* l=200	128	5,68 кг
4	КЖ-14	Изделие закладное МН-1	4	1,28 кг
5	КЖ-40	Строповочные петли Пс-4	2	2,21 кг
6	КЖ-40	" Пс-6	4	0,30 кг
<u>Материалы</u>				
7	ГОСТ 26633-91	Бетон В 25 F-300	1,5	м³
		<u>Блок 91</u>		3,70 м³
<u>Сборочные единицы и детали</u>				
8	КЖ-38	Сетка арматурная С-26	1	58,88 кг
9	КЖ-39	" С-27	1	63,47 кг
10	КЖ-35	" С-23	2	4,55 кг
<u>Стержни одиночные</u>				
11	КЖ-30	Ф6А-I ГОСТ 5781-82* l=220	45	2,2 кг
4	КЖ-14	Изделие закладное МН-1	4	4,28 кг
13	КЖ-40	Строповочные петли Пс-5	4	0,76 кг
6	КЖ-40	" Пс-6	4	0,30 кг
<u>Материалы</u>				
7	ГОСТ 26633-1	Бетон В-25 F-300	1,47	м³

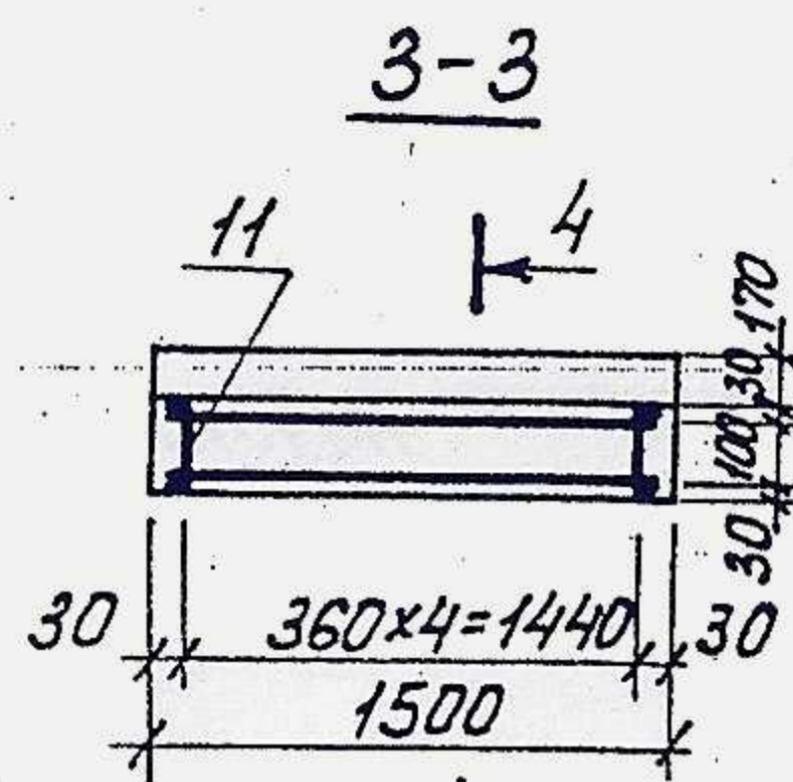
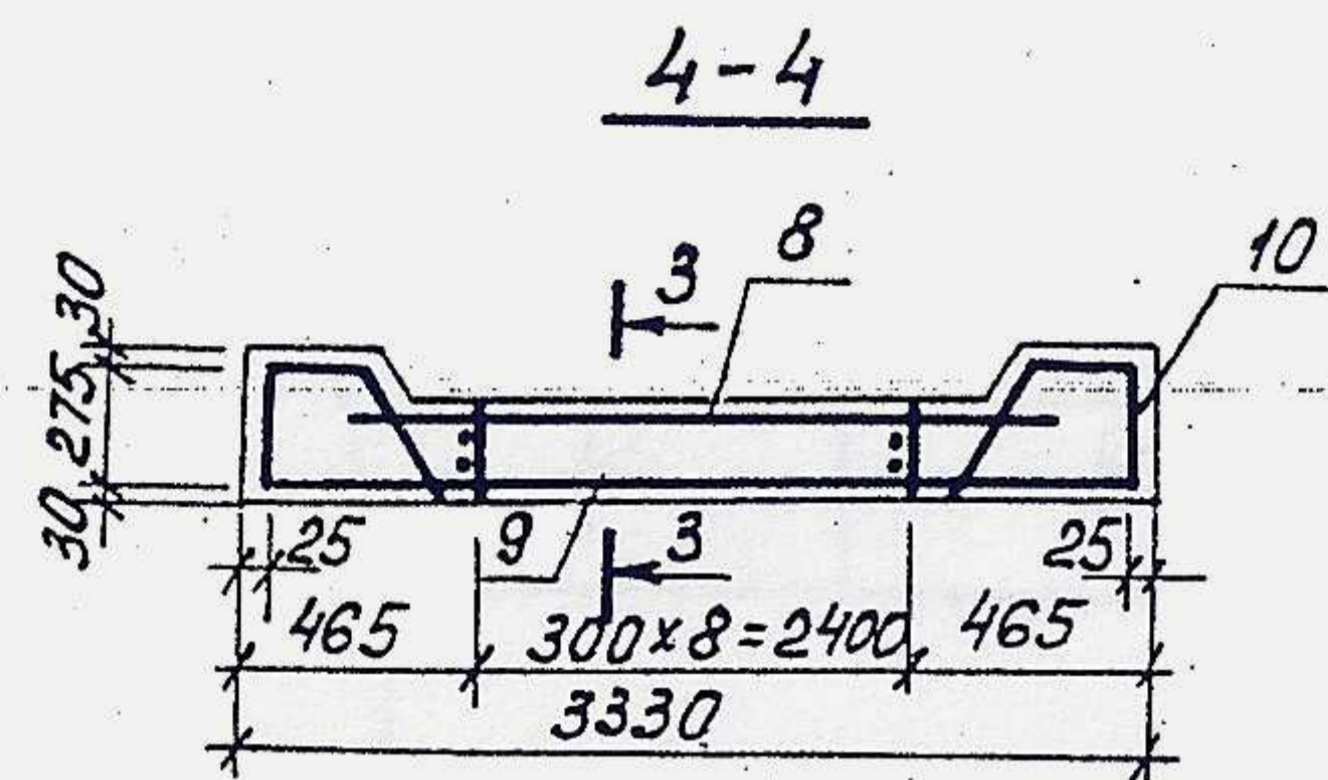
57-368-КЖ					
Типовые решения					
Изм.	Кол.уч.	Лист	и док.	Подпись	Дата
Разработ.	Шемякин				
Проверил	Гулевич				
Рук. гр.	Шемякин				
Глав. спец.	Гулевич				
Н. контр.	Цнешина				
ГИП	Гулевич				
Трубы из полукалец R=1,25 м				Стадия	Лист
Опалубочный чертеж блоков № 90, № 91				Р	29
				Листов	45
Минэнерго СССР ВО Гидропроект Боткинская лаборатория					



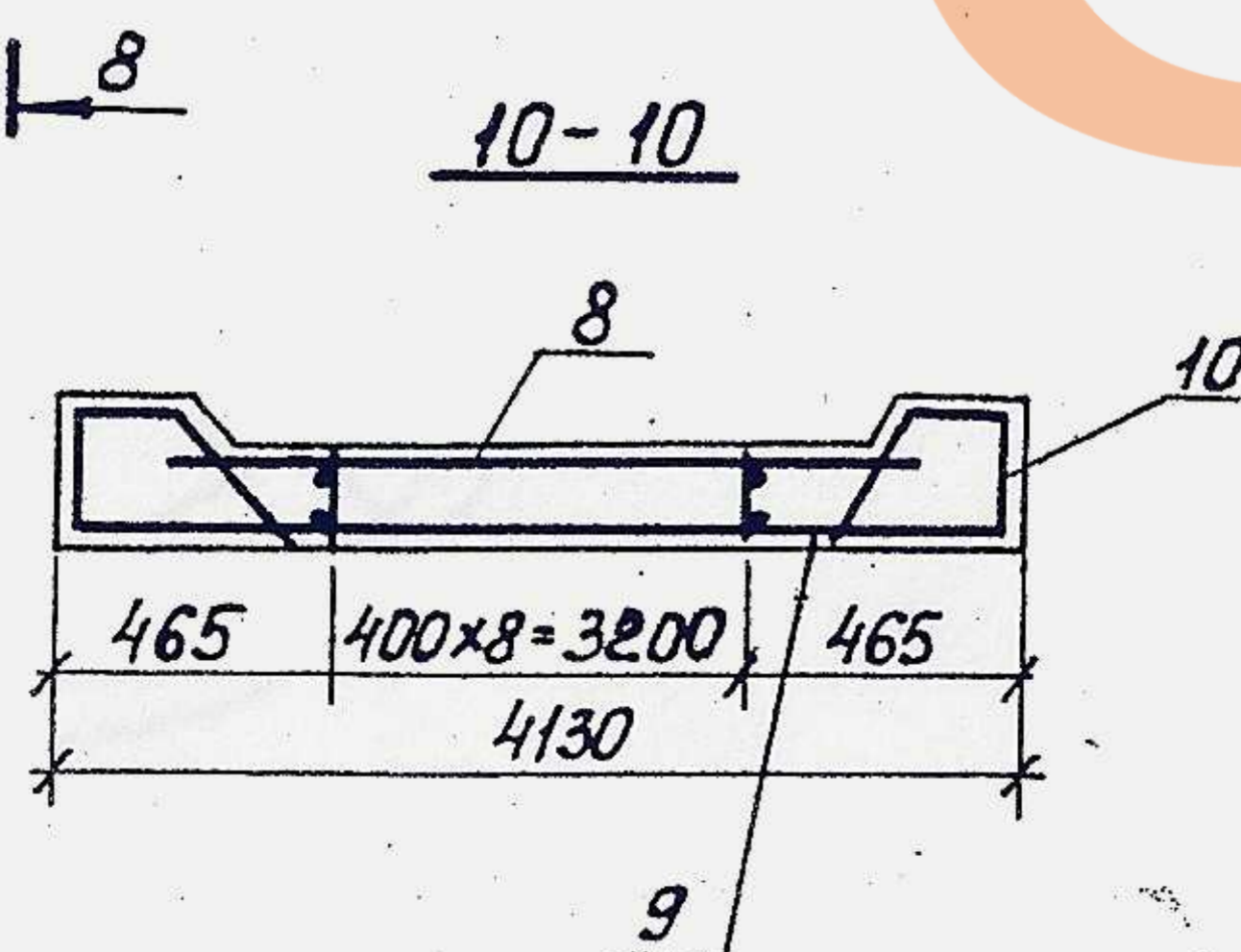
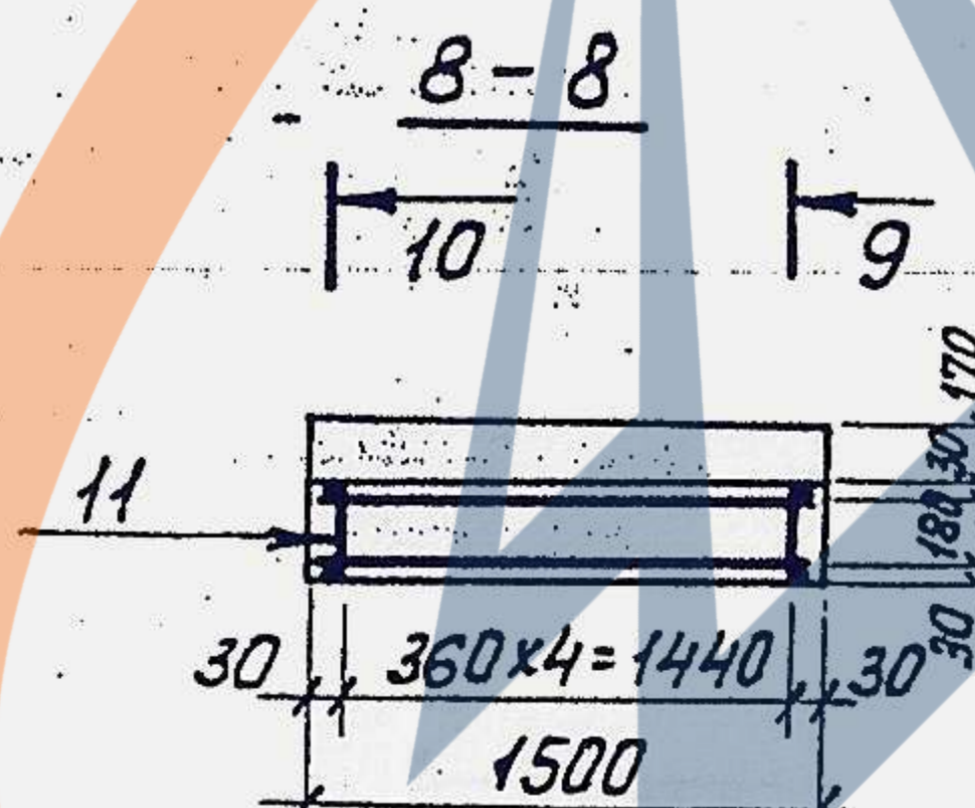
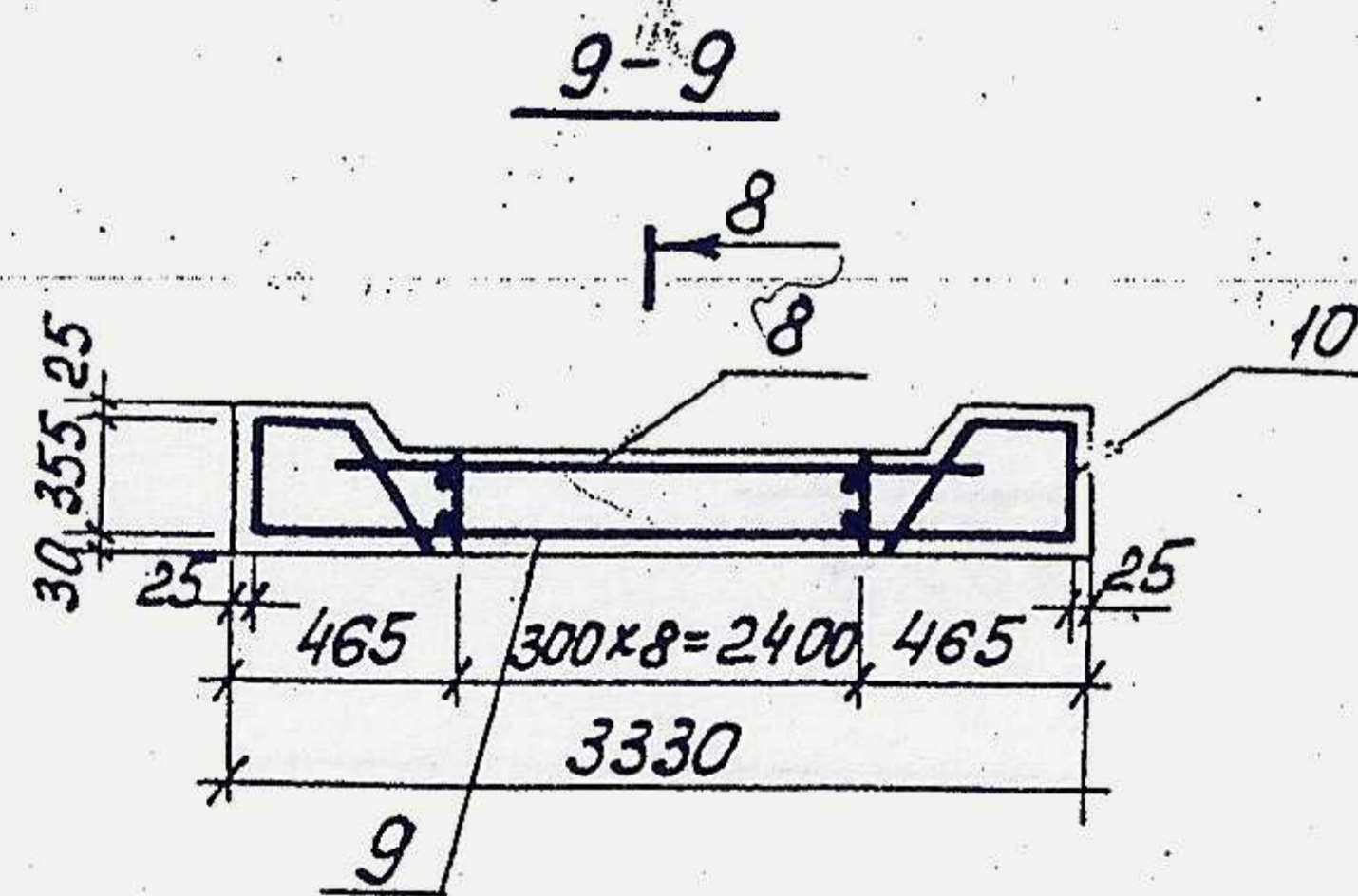
Блок №88



Блок №89



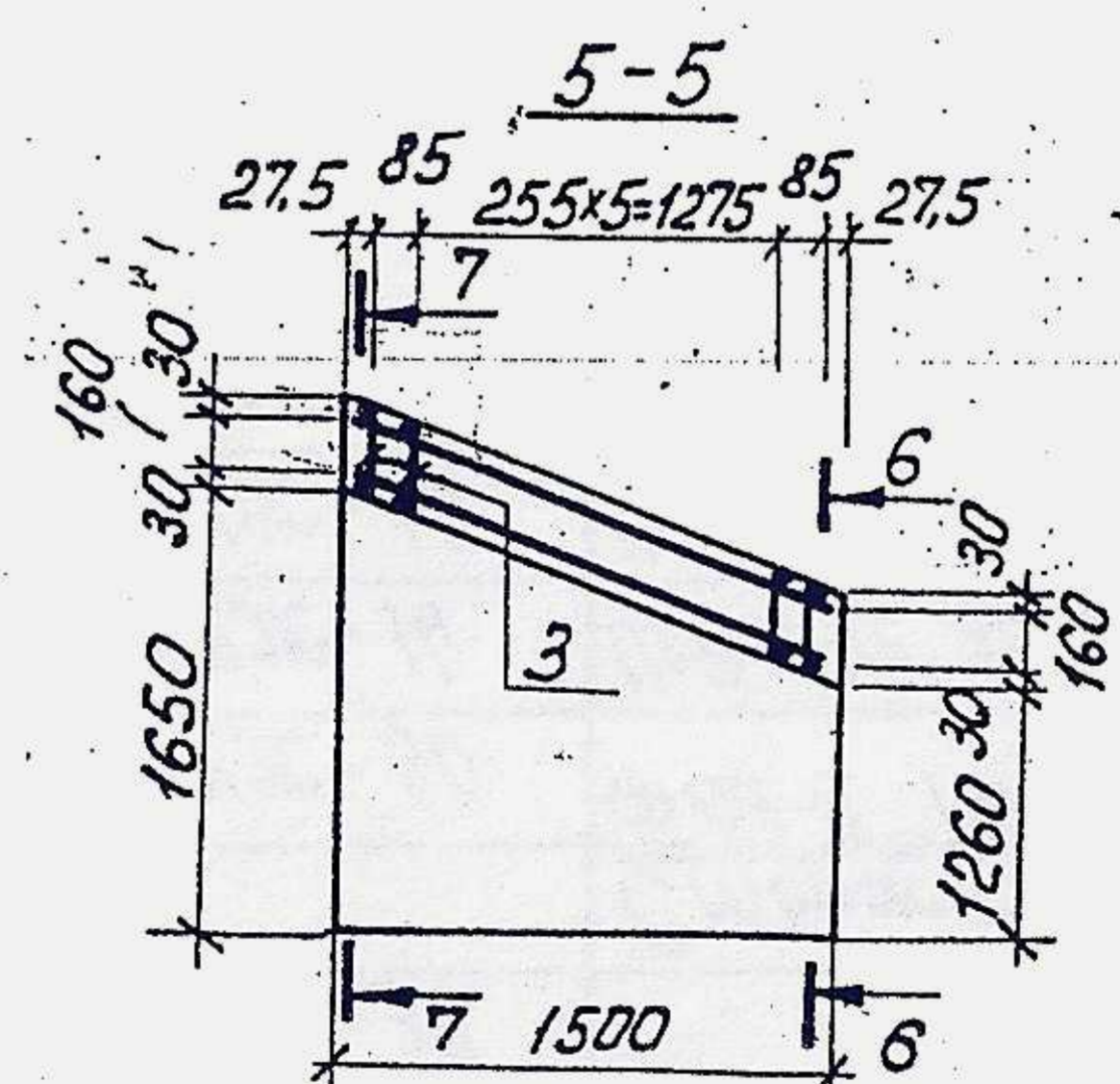
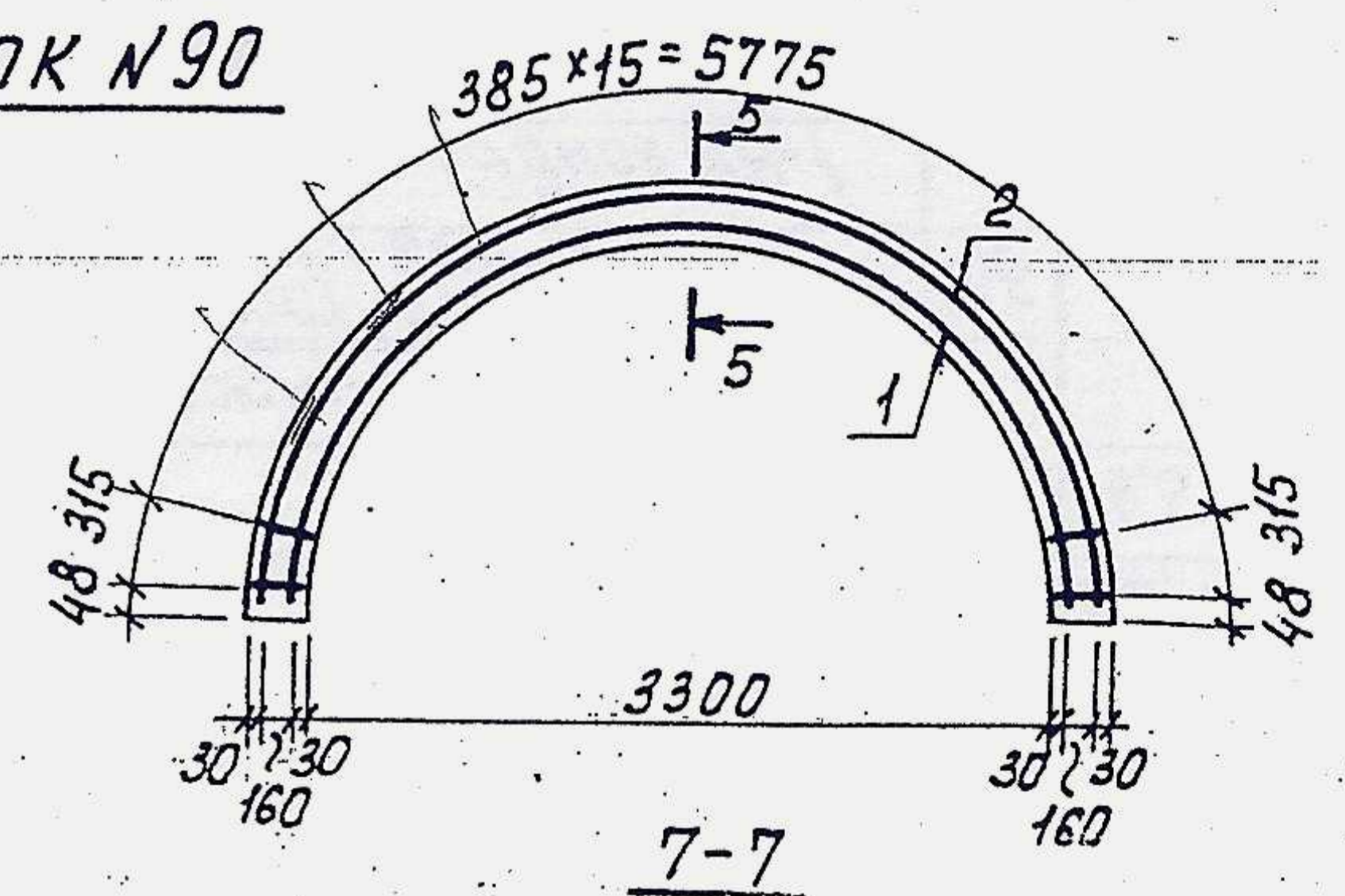
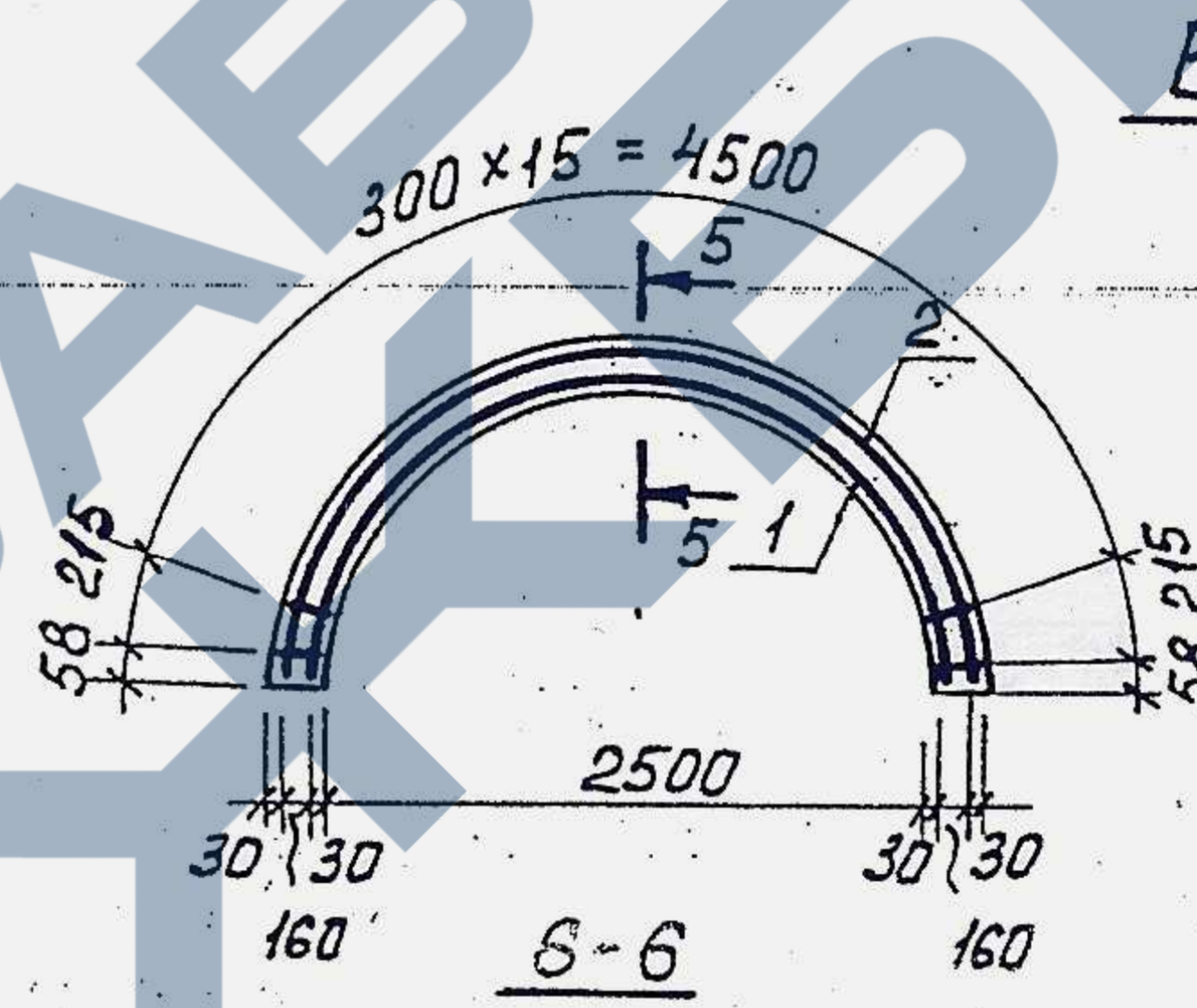
Блок №91



Ведомость расхода стали, кг

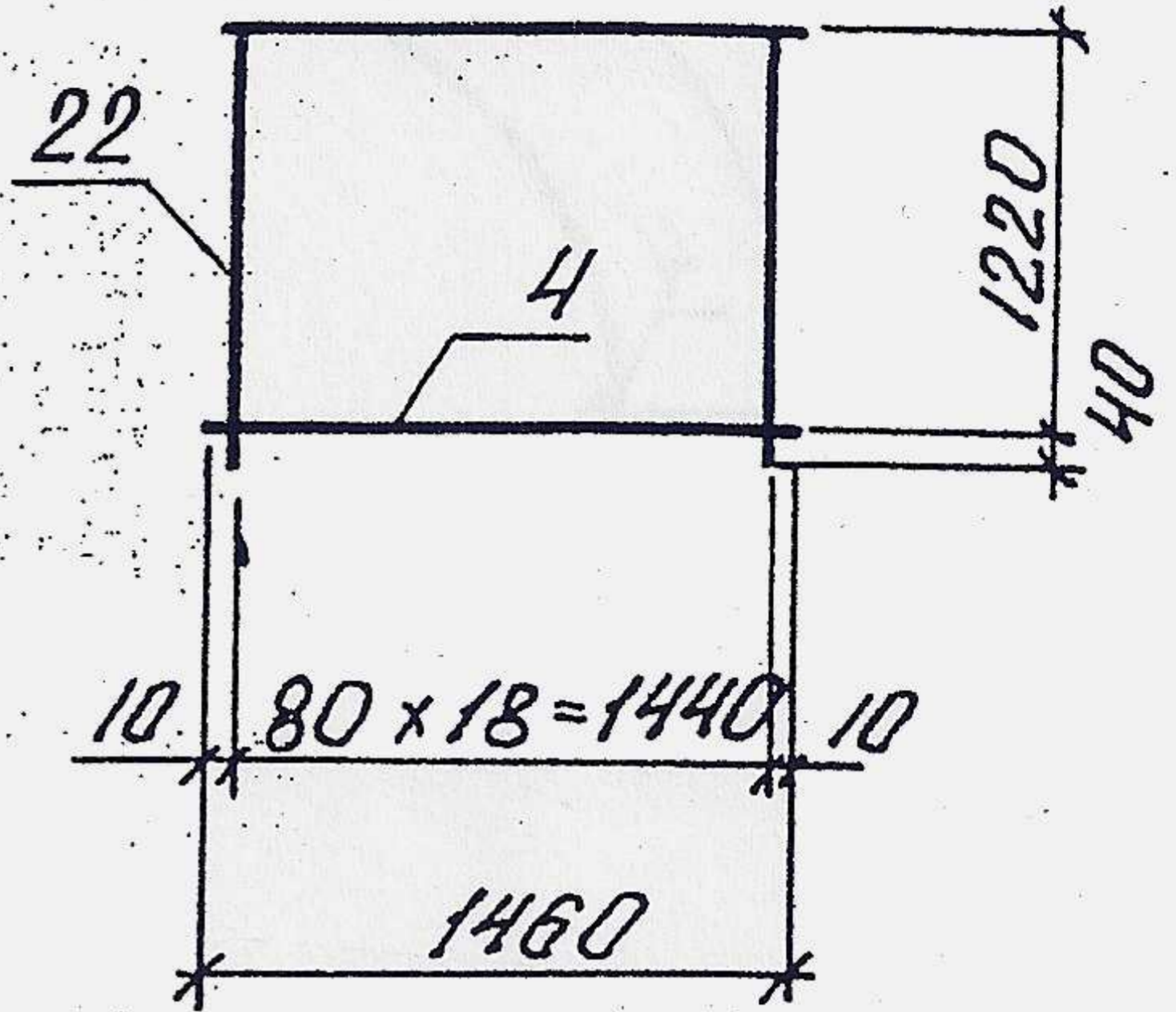
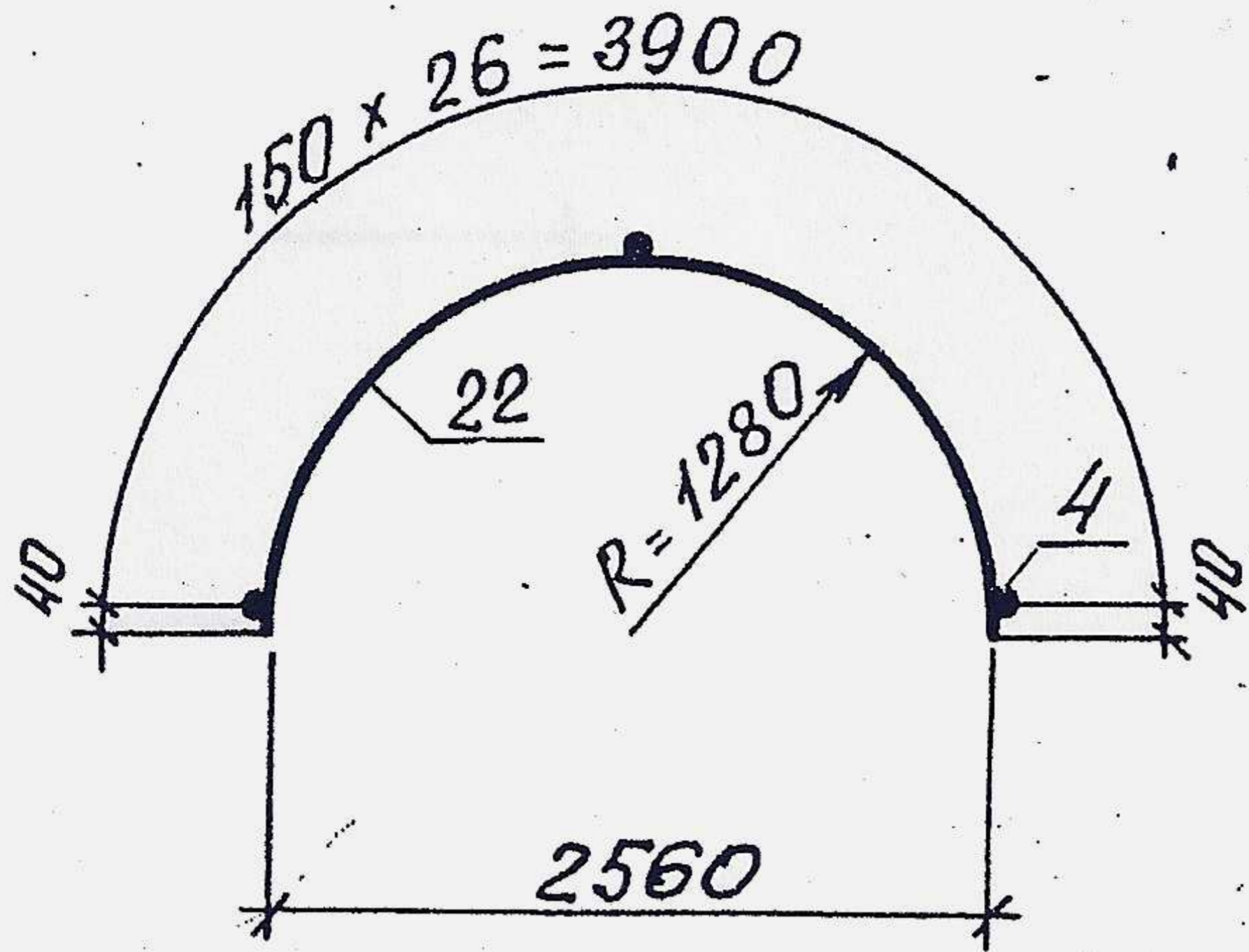
Номер блока	Изделия арматурные							Изделия закладные						
	Арматура класса							Арматура класса		Арматура класса				
	А-I		А-III					Всего	А-I		А-II			
	ГОСТ 5781-82*								ГОСТ 5781-82*		ГОСТ 5781-82*			
φ6	Уголок	φ72	φ14	φ16	φ18	φ20	Уголок	φ8	φ12	φ16	Уголок	φ10	Всего	
88	24,15	24,15	-	101,85	151,24		253,09	277,24	3,76	1,2	4,42	5,62	1,36	10,74
89	25,57	25,57			99,07	142,67	241,74	267,31	3,76	4,24	-	4,24	1,36	9,36
90	24,53	24,53	155,3				155,3	179,83	3,76	1,2	4,42	5,62	1,36	10,74
91	25,86	25,86	107,8				107,8	133,66	3,76	4,24	-	4,24	1,36	9,36

Блок №90



57-368-КЖ				
Типовые решения				
Изм.	Колуч.	Лист	и док.	Подп.
Разработ.	Шемакин			
Проверил	Гулевич			
Рук. гр.	Шемакин			
Глав. спец.	Гулевич			
Н.контр.	Унешкина			
Гип	Гулевич			
Трубы из полукалец R=1.25м			Стандия	Лист
Армирование блоков №88, №89, №90, №91.			р	30
			Листов	45
			Минэнерго СССР ВО Гидропроект	

# C-19

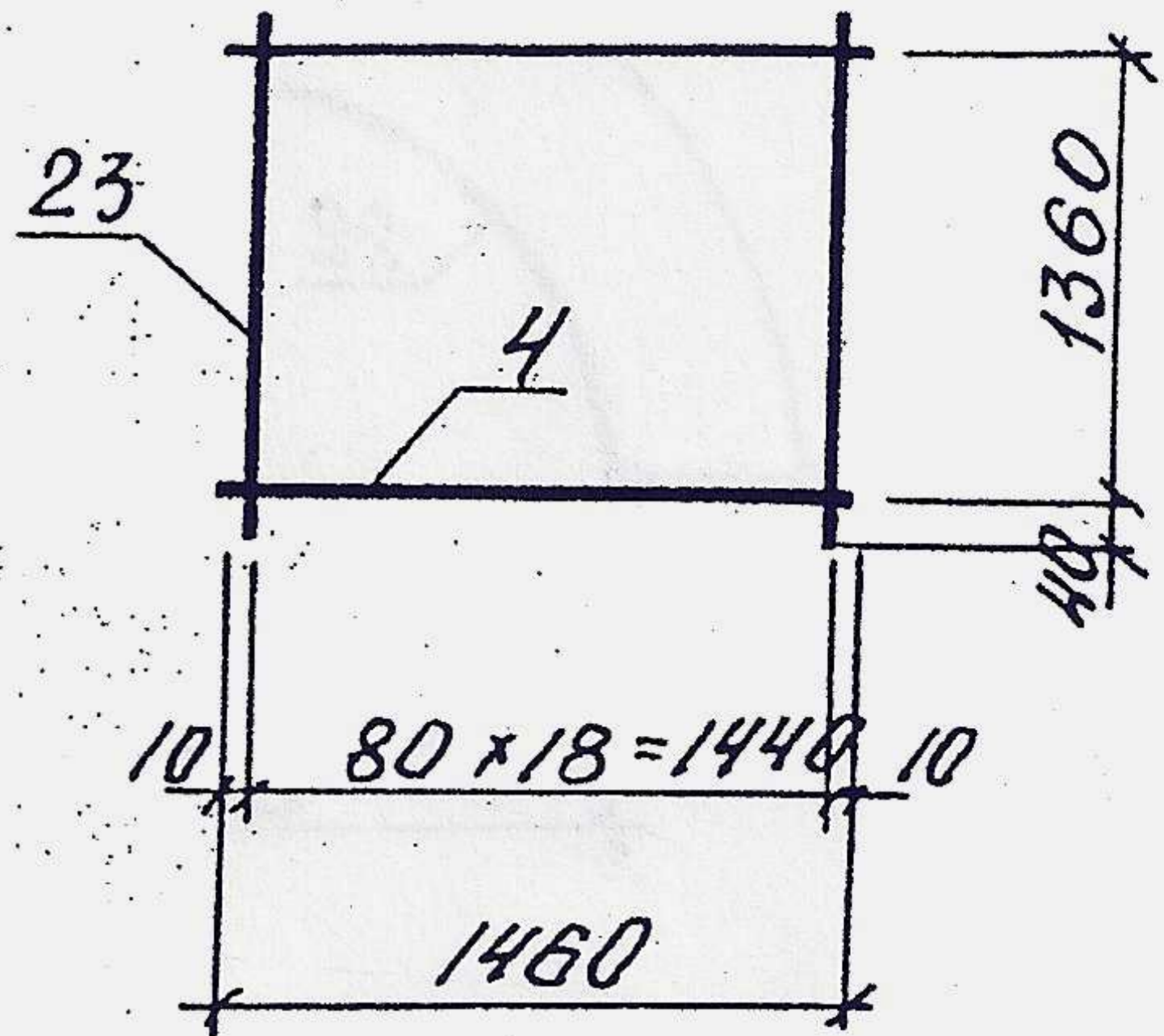
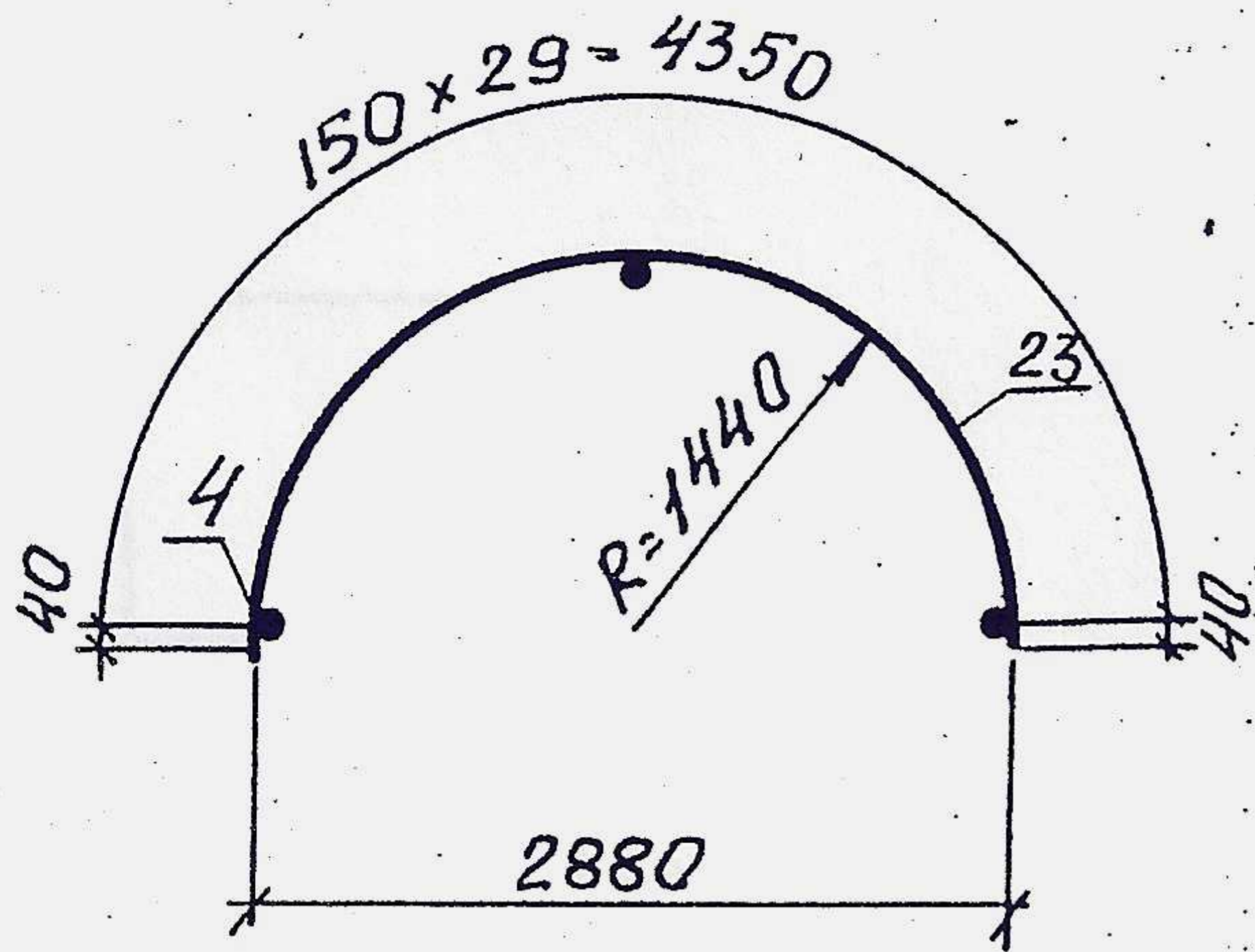


Поз.	Обозначение	Наименование	Кол	Примечание
		Сетка арматурная С-19		
		Детали		
4	-КН-31	Ф6 АІ ГОСТ 5781-82* L=1460	27	8,75кг
22	-КН-31	Ф18 АІІІ ГОСТ 5781-82* L=3980	19	151,24кг

1. Сетку изготовить контактной точечной сваркой согласно требованиям ГОСТ 14098-91.
2. Арматура класса АІ марки ВСтЗсп2 и класса АІІІ марки 25Г2С по ГОСТ 5781-82\*.

57-368-КН					
Типовые решения					
Изм.	Кол.	Лист	№ док	Подп.	Дата
Разраб.		Щемякин			
Провер.		Гулевич			
Рук. груп		Щемякин			
Гл. спец.		Гулевич			
Н. контр.		Циешино			
211 П		Гульвич			
			Трубы из полукольца R=1,25 м		
			Сетка арматурная С-19		
		Стадия	Лист	Листов	
		Р	31	45	
			Минэнерго СССР ВО Гидропроект Братское отделение		

# C-20



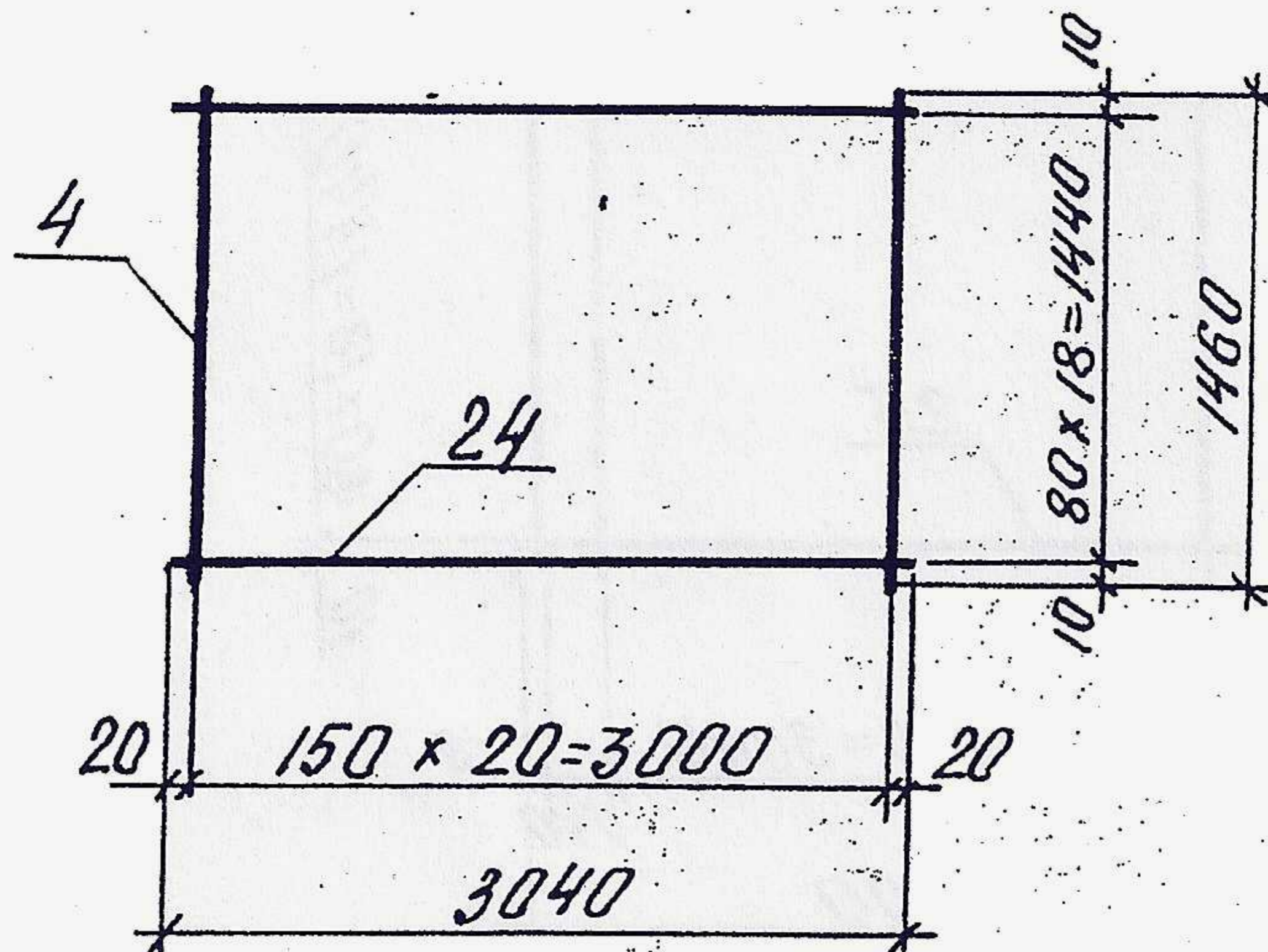
№№.	Обозначение	Наименование	Кол	Примечание
		Сетка арматурная С-20		
		Детали		
4	-КН-32	φ 6 АІ ГОСТ 5781-82* e = 1460	30	9,72 кг
23	-КН-32	φ 14 АІІІ ГОСТ 5781-82* e = 4430	19	101,85 кг

1. Сетку изготовить контактной точечной сваркой согласно требованиям ГОСТ 14098-91.

2. Арматура класса АІ марки ВСт3сп2 и класса АІІІ марки 25Г2С по ГОСТ 5781-82\*.

57-368-КН					
Типовые решения					
Изм	Кол.	Лист	№ док	Подп.	Дата
Разраб.		Шемакин			
Провер.		Гулевиц			
Рук. груп.		Шемакин			
Гл. спец.		Гулевиц			
Н. контр.		Циешина			
		2110			
			Трубы из полукольца R = 1,25 м		
			Арматурная сетка С-20		
		Стадия	Лист	Листов	
		Р	32	45	
			Минэнерго СССР ВД Гидропроект Бюро проектирования		

# C-21



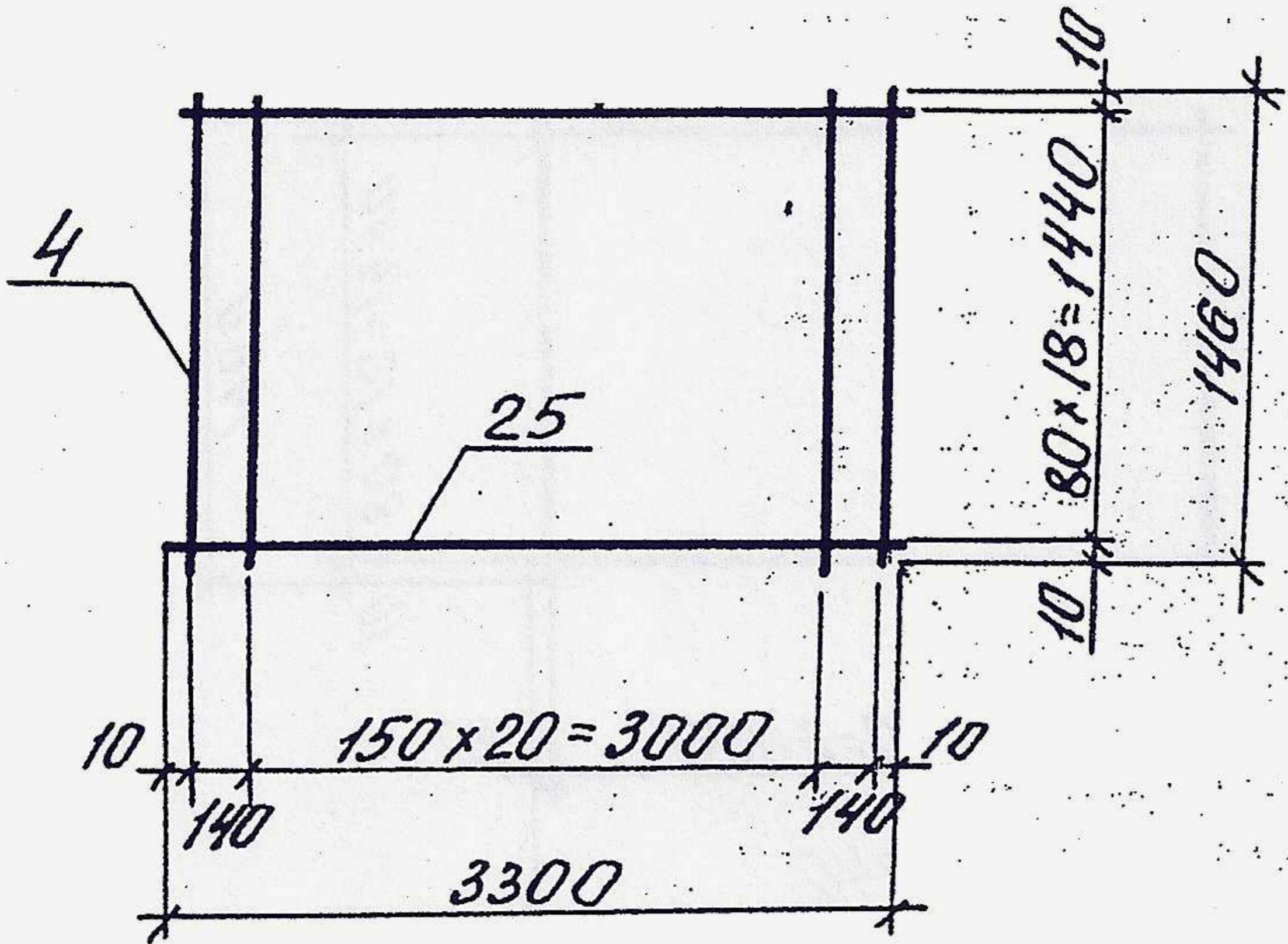
№	Обозначение	Наименование	Кол	Примечание
		<u>Сетка арматурная C-21</u>		
		<u>Детали</u>		
4	-КН- 33	Ф6 АІ ГОСТ 5781-82* e=1460	21	6.81кг
24	-КН- 33	Ф20 АІІІ ГОСТ 5781-82* e=3040	19	142.67кг

1. Сетку изготовить контактной точечной сваркой согласно требованиям ГОСТ 14098-91.

2. Арматура класса АІ марки ВСт3сп2 и класса АІІІ марки 25Г2С по ГОСТ 5781-82\*.

57-368-КН					
Типовые решения					
Изм.	Кол.	Лист	Издк	Лист	Дата
Разраб	Шемякин				
Провер	Гулевиц				
Рук.груп	Шемякин				
Гл. спец	Гулевиц				
Н.контр	Шемякин				
	2117	Гулевиц			
			Трубы из полуколес R=1,25 м		Стадия Р
			Сетка арматурная C-21		Лист 33
					Листов 45
Минэнерго СССР ВО Гидропроект Братское отделение					

# С-22



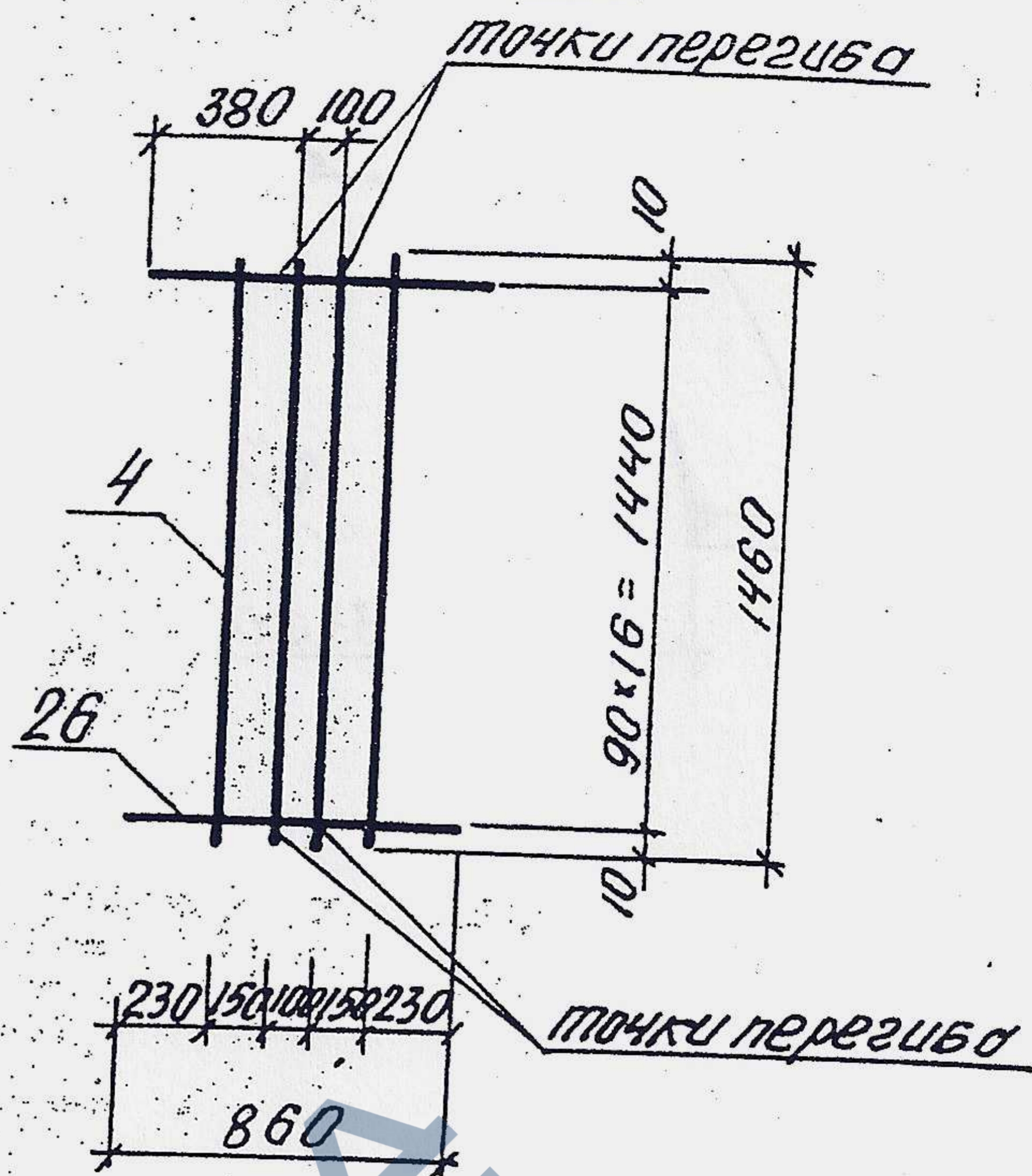
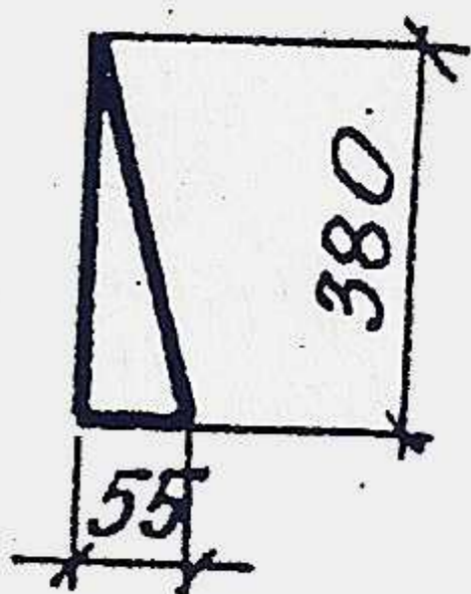
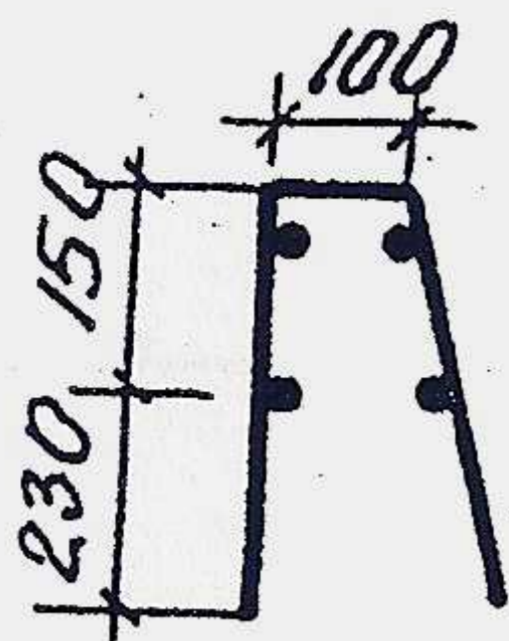
№№	Обозначение	Наименование	Кол	Примечание
		Сетка арматурная С-22		
		<u>Детали</u>		
4	-КН-34	Ф6 А I ГОСТ 5781-82* e=1460	23	7,46 кг
25	-КН-34	Ф16 А III ГОСТ 5781-82* e=3300	19	99,07 кг

1. Сетку изготовить контактной точечной сваркой согласно требованиям ГОСТ 14098-91.
2. Арматура класса А I марки ВСт3сп2 и класса А III марки 25Г2С по ГОСТ 5781-82\*.

57-368-КН					
Типовые решения					
Изм.	Кол.	Лист	из	Листов	Дата
Разраб.	Шемякин				
Провер.	Гулевич				
Рук. групп	Шемякин				
Гл. спец.	Гулевич				
Н. контр.	Инешина				
СНП	Гулевич				
			Трубы из полуколесц R=1,25 м		Стадия
					Лист
					Листов
					Р
					34
					45
			Сетка арматурная С-22		Минэнерго СССР
					ВО Гидропроект
					Бюро Контр. Арх. И. Р.

C-23

Развертка



№	Обозначение	Наименование	Кол	Примечание
		<u>Сетка арматурная C-23</u>		
		<u>Детали</u>		
4	-КН-35	Ф6АІ ГОСТ 5781-82* e = 1460	4	1.30кг
26	-КН-35	Ф6АІ ГОСТ 5781-82* e = 860	17	3.25кг

1. Сетку изготовить контактной точечной сваркой согласно требованиям ГОСТ 14098-91.

2. Арматура класса АІ марки ВСт 3сп 2 по ГОСТ 5781-82\*.

57-368-КН

Типовые решения

Изм	Кол.	Лист	Издк	Подп.	Дата
Разраб.		Шемякин			
Провер.		Гулевиц			
Рук. груп.		Шемякин			
Гл. спец.		Гулевиц			
Н. контр.		Цнешино			
ЭИП		Гулевиц			

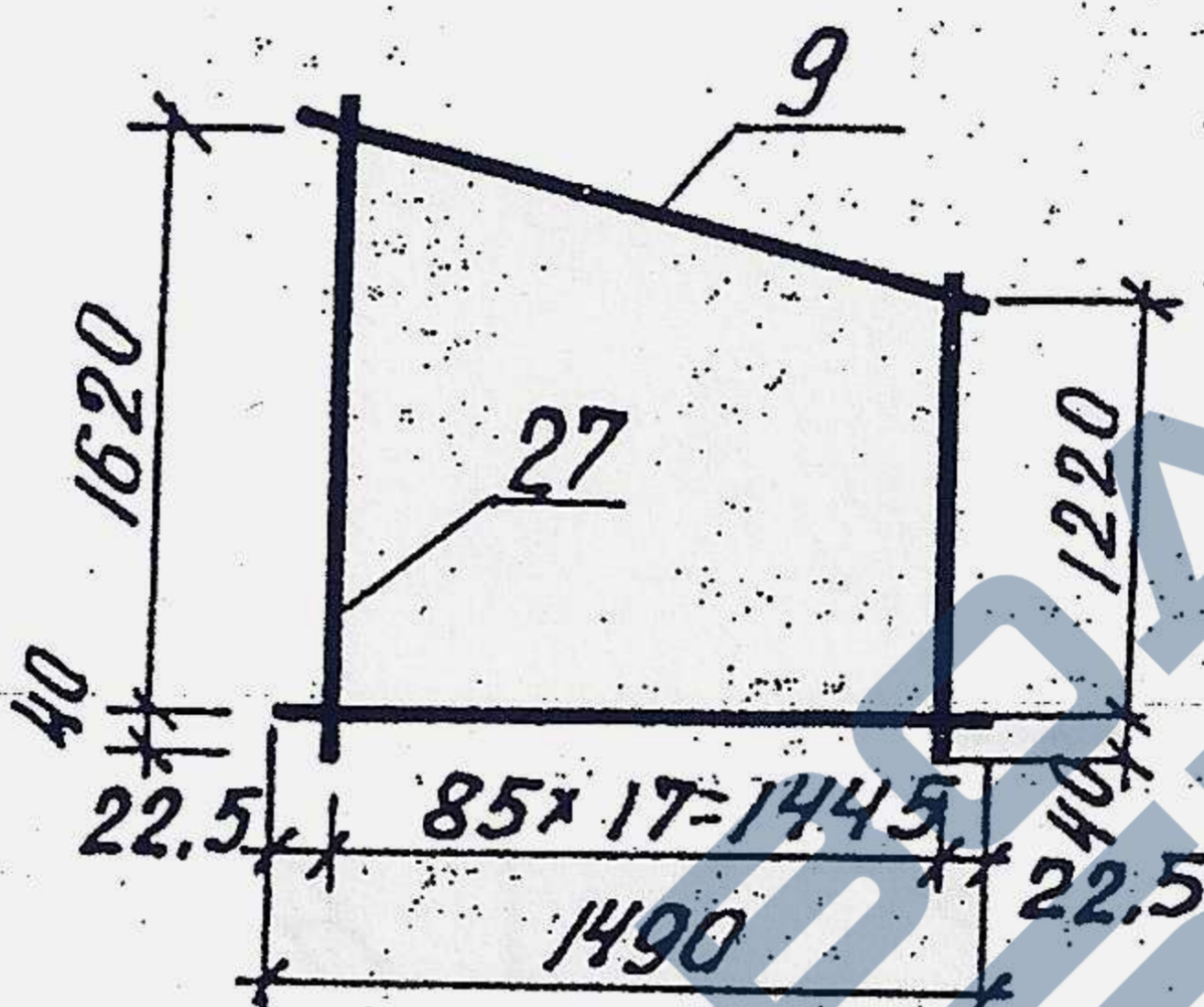
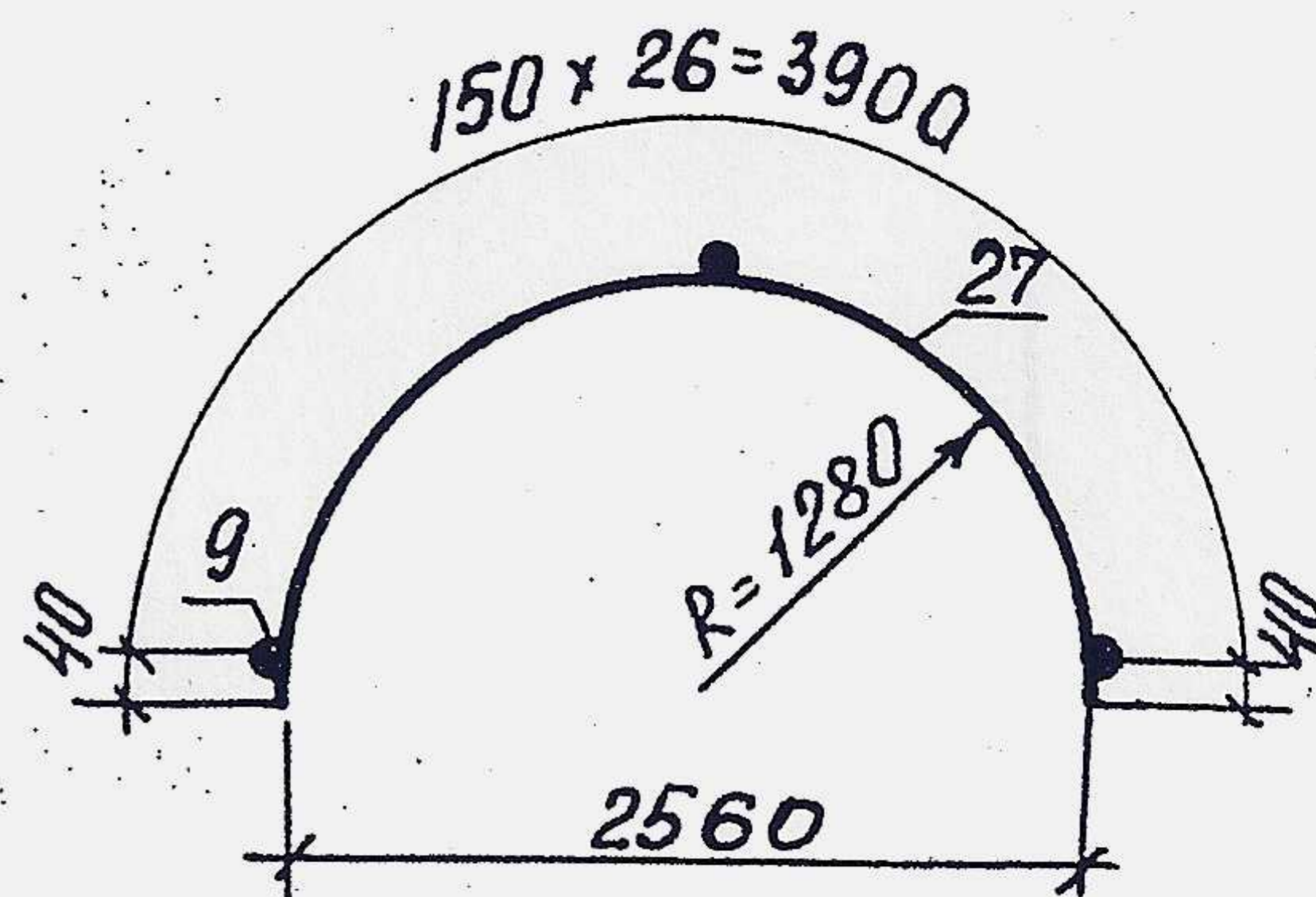
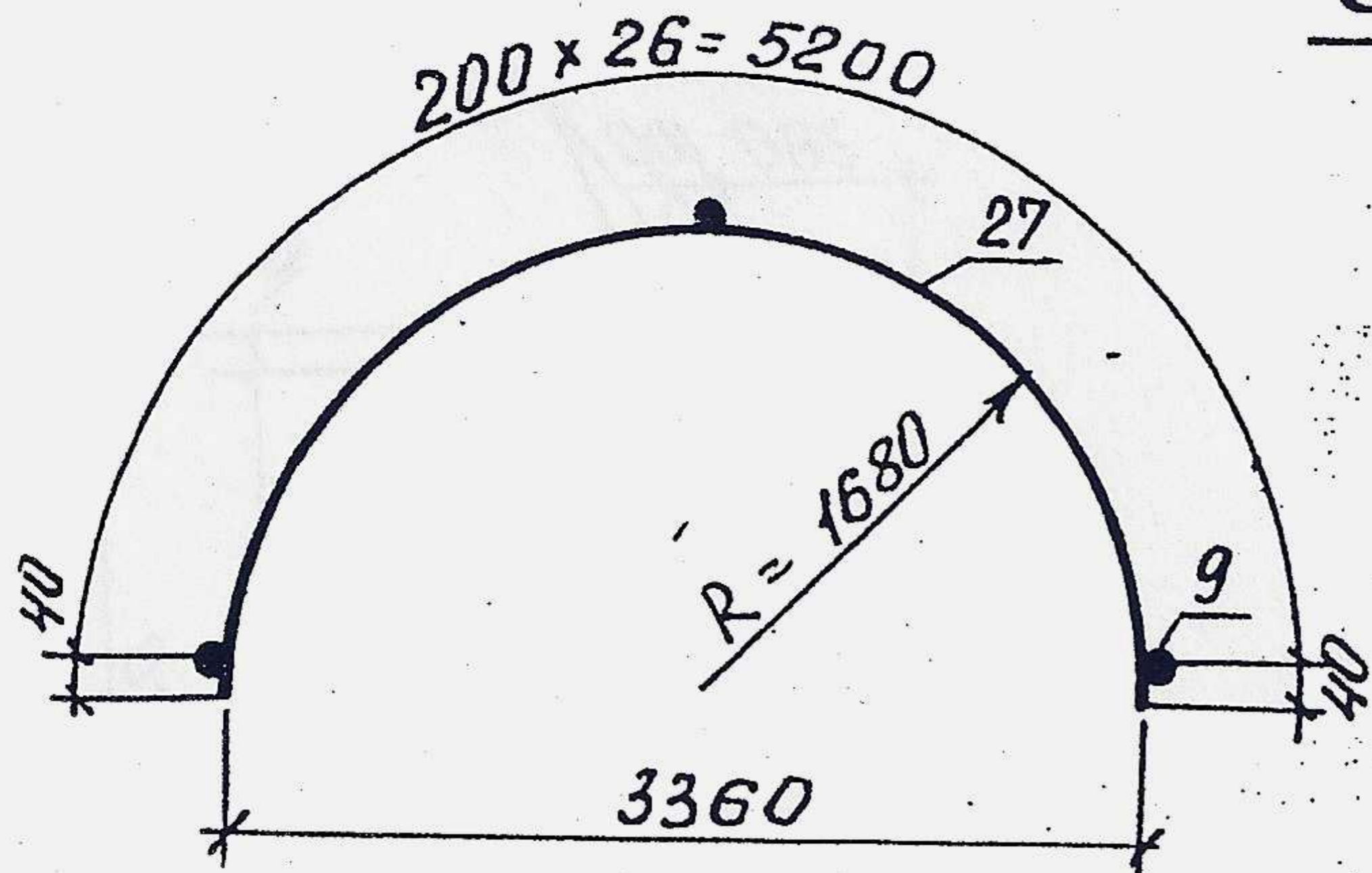
Трубы из полукольца  
R = 1.25 м

Сетка арматурная  
C-23

Стандия	Лист	Листов
Р	35	45

Минэнерго СССР  
ВО Гидропроект  
Блаткпротдвалшнр

# C-24

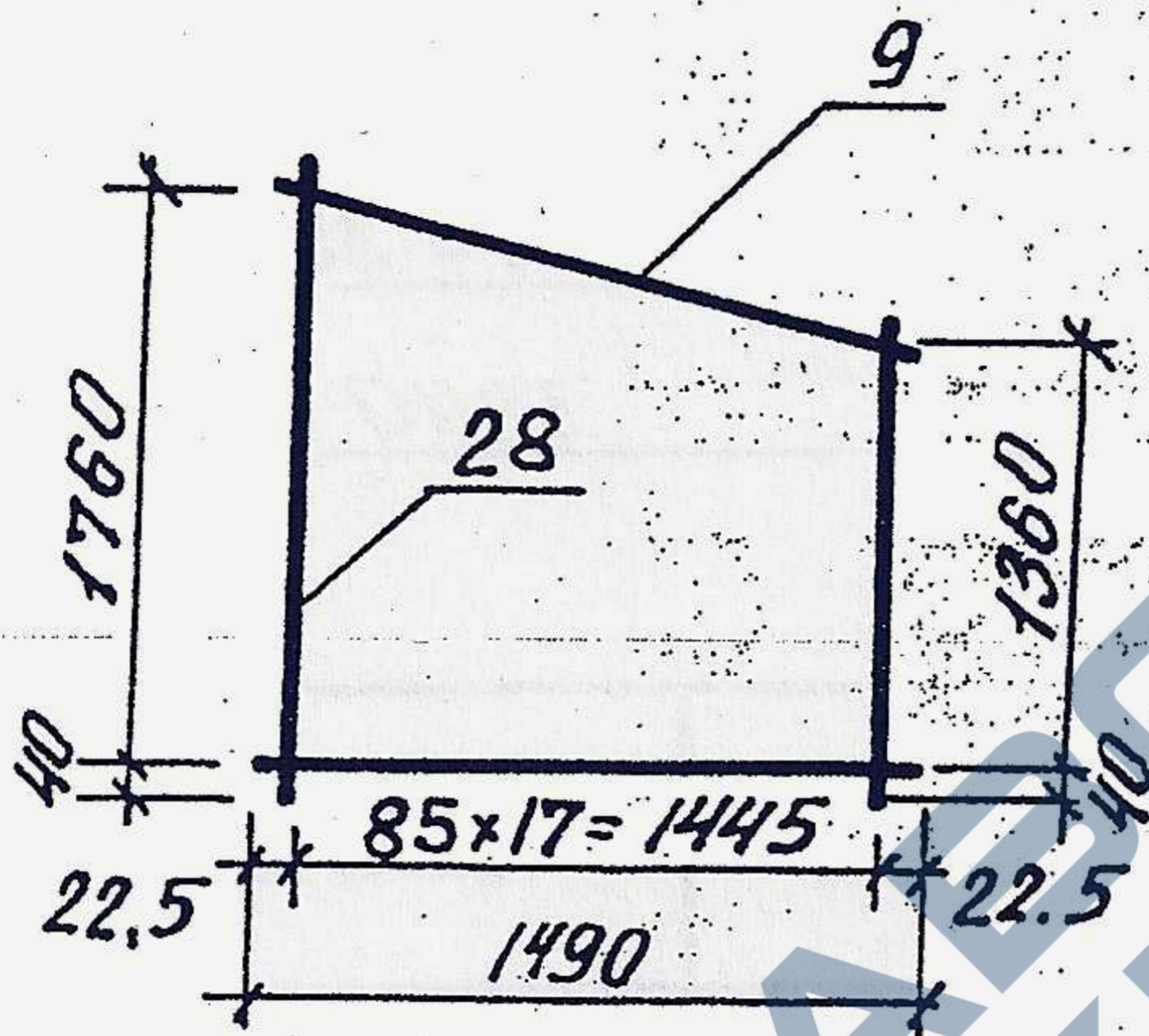
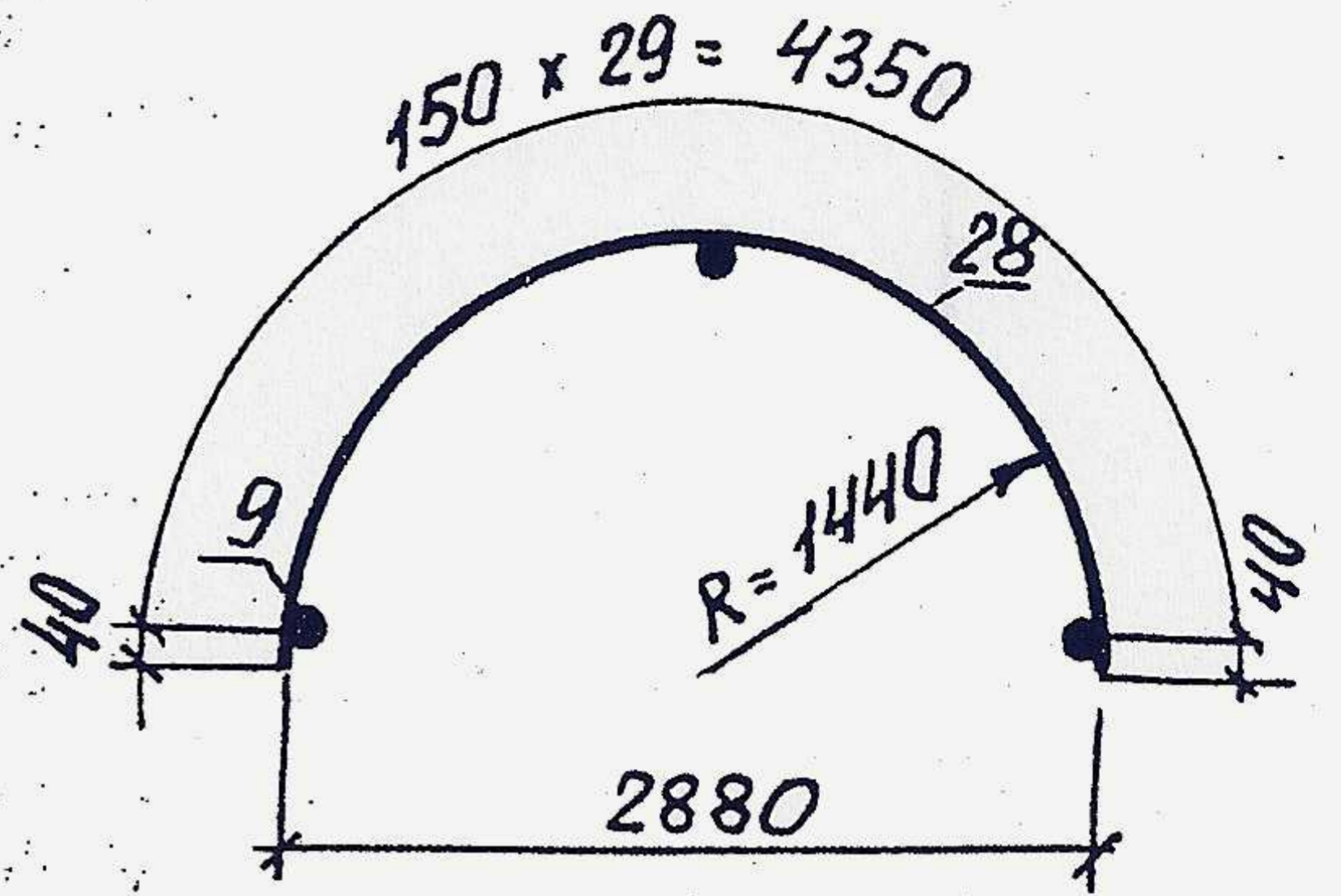
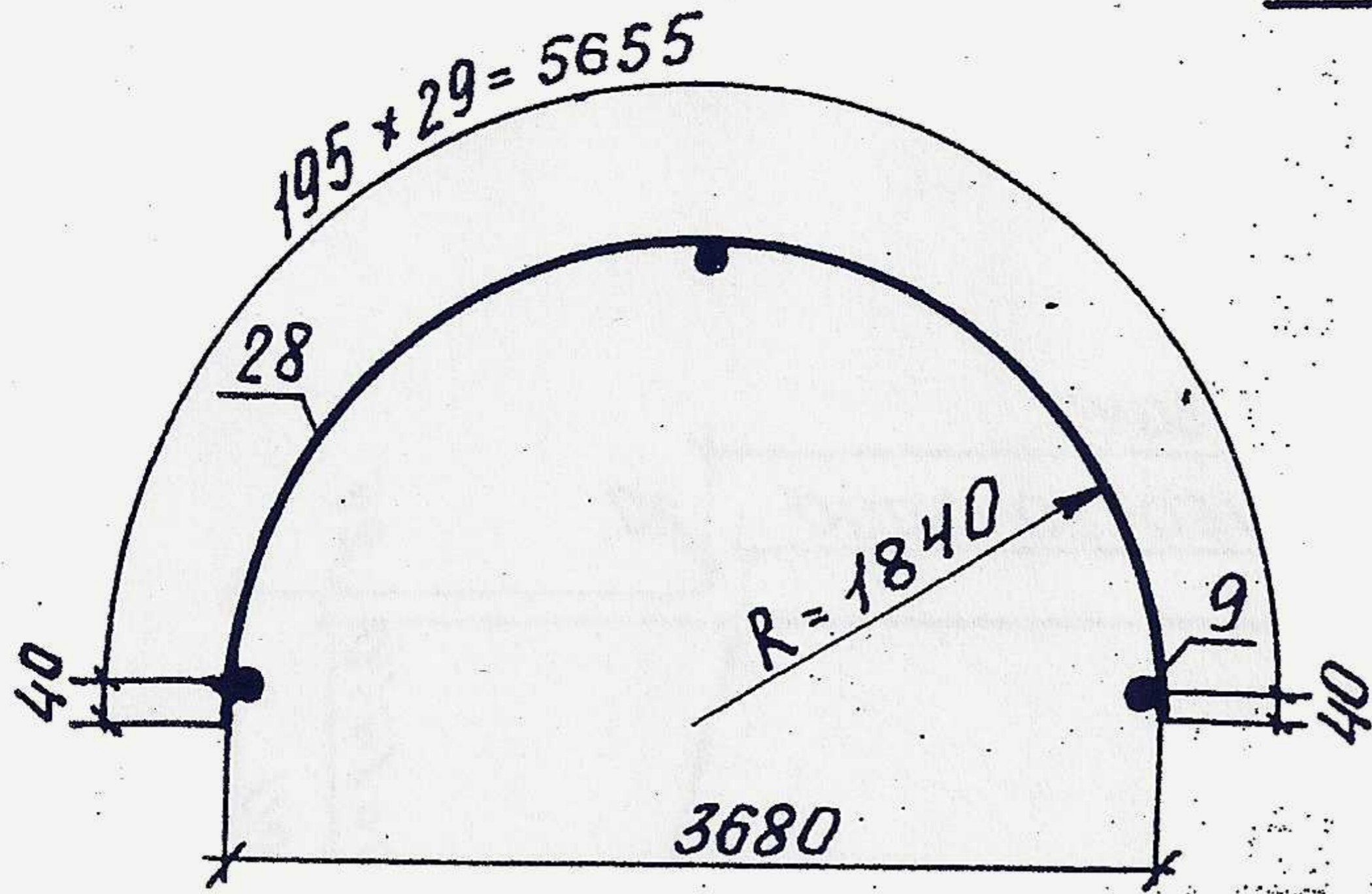


Поз.	Обозначение	Наименование	Кол	Примечание
		Сетка арматурная С-24		
		<u>Детали</u>		
27	-КН-36	Ф12 АIII ГОСТ 5781-82* e от 3980 до 5280	18	74,0 кг
9	-КН-36	Ф6 АI ГОСТ 5781-82* e = 1490	27	8,93 кг

1. Сетку изготовить контактной точечной сваркой согласно требованиям ГОСТ 14098-91.
2. Арматура класса АI марки ВСтЗсп2 и класса АIII марки 25Г2С по ГОСТ 5781-82\*.

57-368-КН					
Типовые решения					
Изм	Кол	Лист	И док	Подп	Дата
Разраб	Шемякин				
Провер	Гулевич				
Рук. групп	Шемякин				
Гл. спец	Гулевич				
Н.контр	Инешкино				
ГИП	Гулевич				
			Трубы из полукольца R = 1,25 м		
			Сетка арматурная С-24		
Стадия	Лист	Листов			
Р	36	45			
Минэнерго СССР ВО Гидропроект Братское отделение					

# C-25

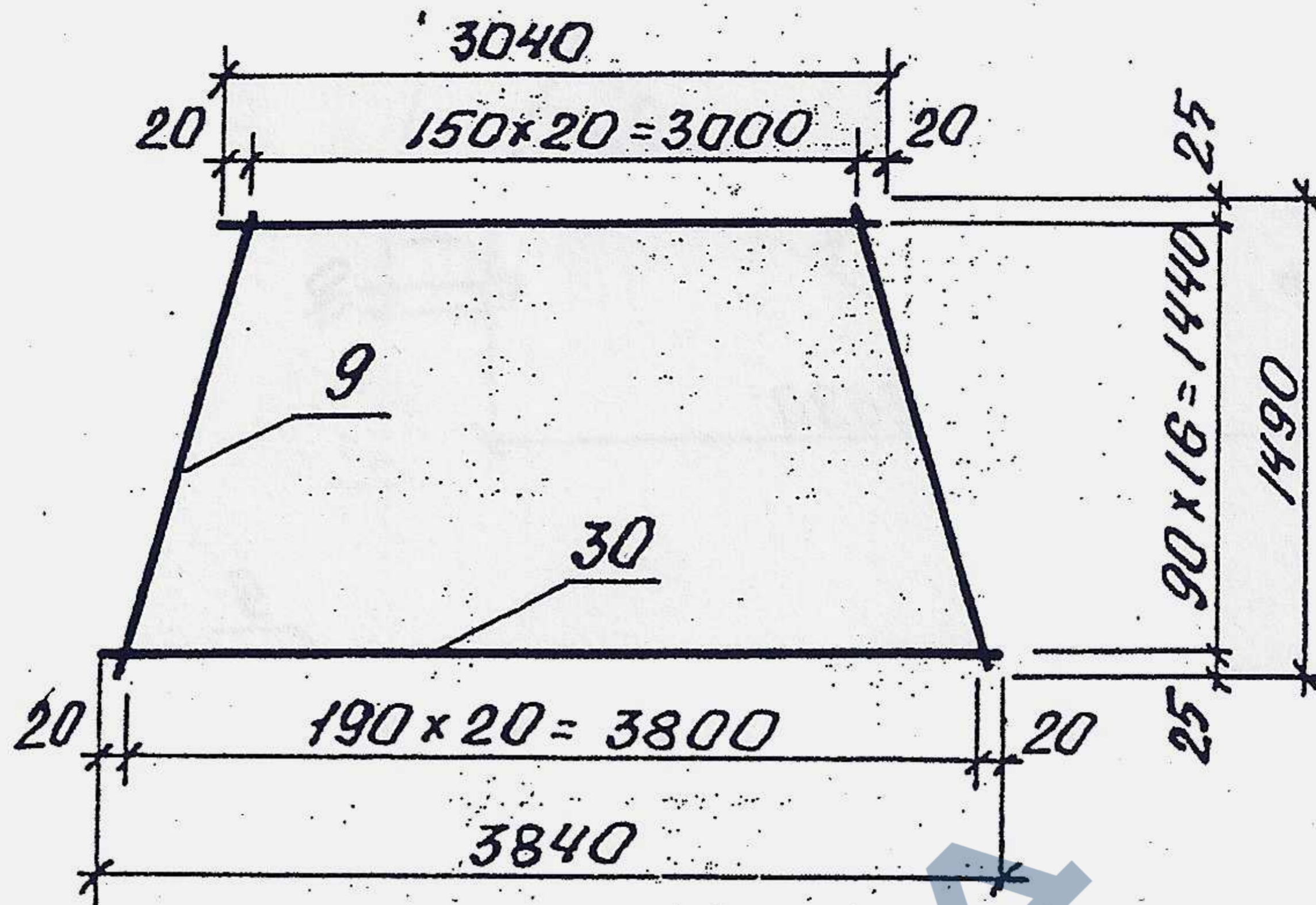


Поз.	Обозначение	Наименование	Кол	Примечание
		<u>Сетка арматурная С-25</u>		
		<u>Детали</u>		
9	-КН-37	Ф6АІ ГОСТ 5781-82* e=1490	30	9,92кг
28	-КН-37	Ф12АІІІ ГОСТ 5781-82* e от 4430 до 5735	18	81,28кг

1. Сетку изготовить контактной точечной сваркой согласно требованиям ГОСТ 14098-91.
2. Арматура класса АІ марки ВСт3сп2 и класса АІІІ марки 25Г2С по ГОСТ 5781-82\*.

57-368-КН					
Титовые решения					
Изм	Кол	Лист	Вдк	Подп	Дата
Разр	Шемякин				
Провер	Гулевиц				
Рук.груп	Шемякин				
Гл. спец	Гулевиц				
Н.контр	Цицино				
ГИП	Гулевиц				
Трубы из полуколес R=1,25 м				Стандия	Лист
Сетка арматурная С-25				Р	Листов
				37	45
				Минэнерго СССР ВО Гидропроект Братское отделение	

# C-26

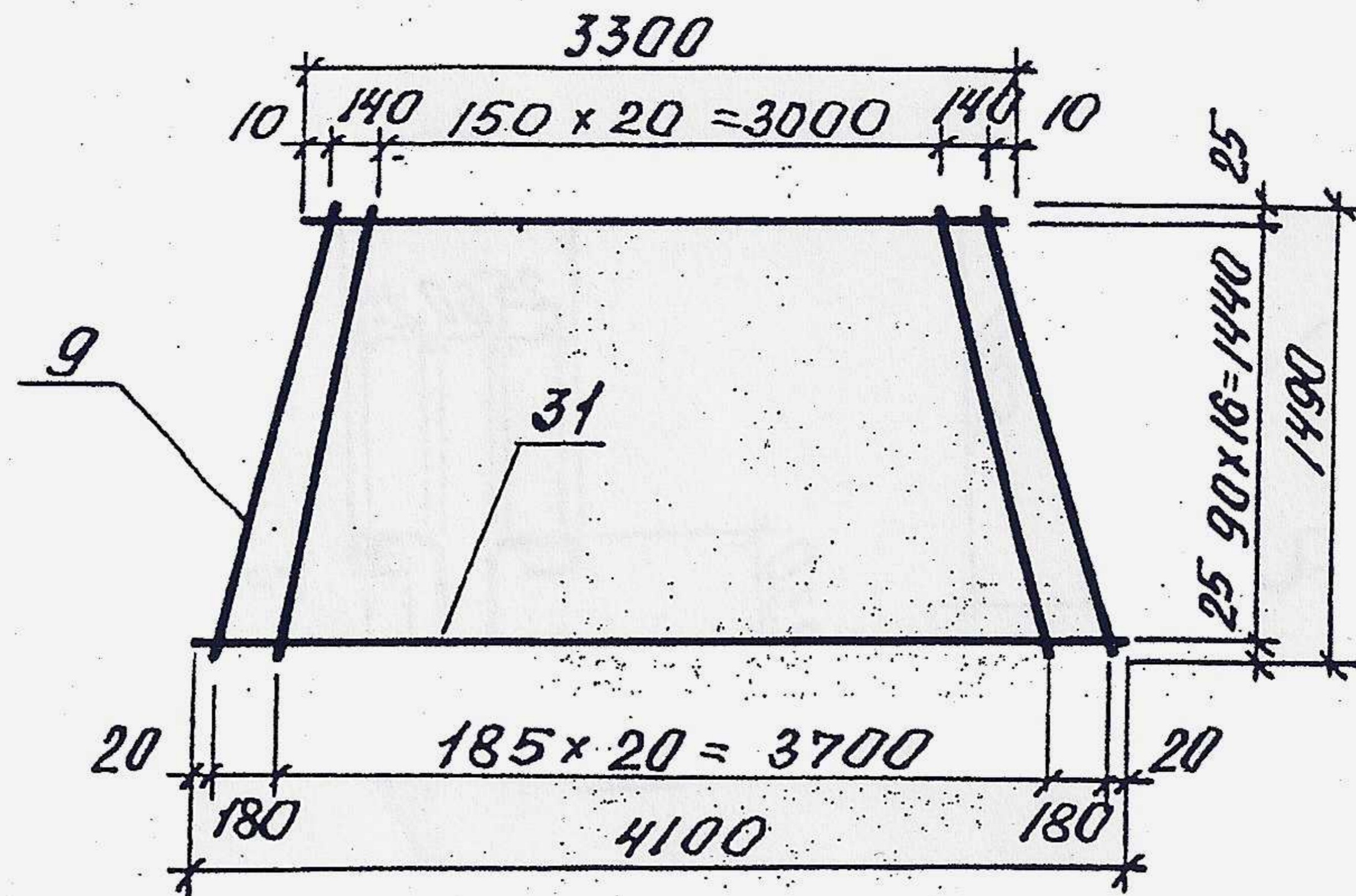


Поз.	Обозначение	Наименование	Кол.	Примечание
		<u>Сетка арматурная C-26</u>		
		<u>Детали</u>		
9	-КН-38	ФВАТ ГОСТ 5781-82* e=1490	21	6.95кг
30	-КН-38	Ф12АIII ГОСТ 5781-82* e от 3040 до 3840	17	51.93кг

1. Сетку изготовить контактной точечной сваркой согласно требованиям ГОСТ 14098-91.
2. Арматура класса АI марки ВСтЗсп 2 и класса АIII марки 25Г2С по ГОСТ 5781-82\*.

57-368 - КН					
Типовые решения					
Изм	Кол	Лист	Мод	Подп.	Дата
Разраб	Шемякин				
Провер	Гулевич				
Рук. групп	Шемякин				
Гл. спец.	Гулевич				
Н. контр.	Цнешина				
ЗИП	Гулевич				
			Трубы из полуколеса R=1,25 м		
			Сетка арматурная C-26		
			Стандия	Лист	Листов
			Р	38	45
			Минэнерго СССР ВО Гидропроект Братское отделение		

# C-27



№№.	Обозначение	Наименование	Кол	Примечание
		<u>Сетка арматурная С-27</u>		
		<u>Детали</u>		
9	-КН-39	Φ6 АІ ГОСТ 5781-82* e=1490	23	7,61кг
31	-КН-39	Φ12 АІІІ ГОСТ 5781-82* e от 3300 до 4100	17	55,86кг

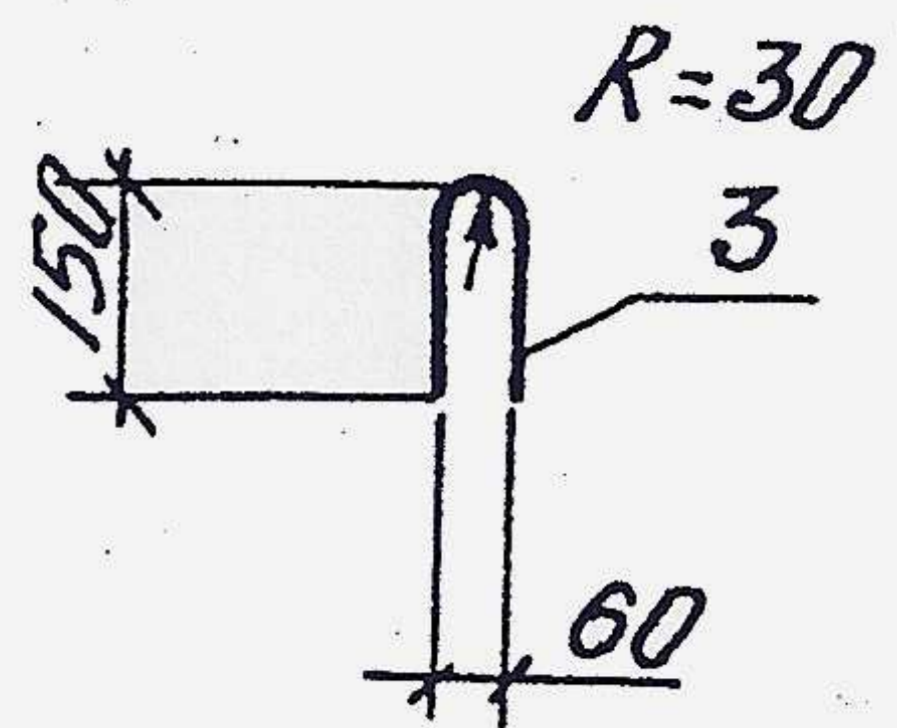
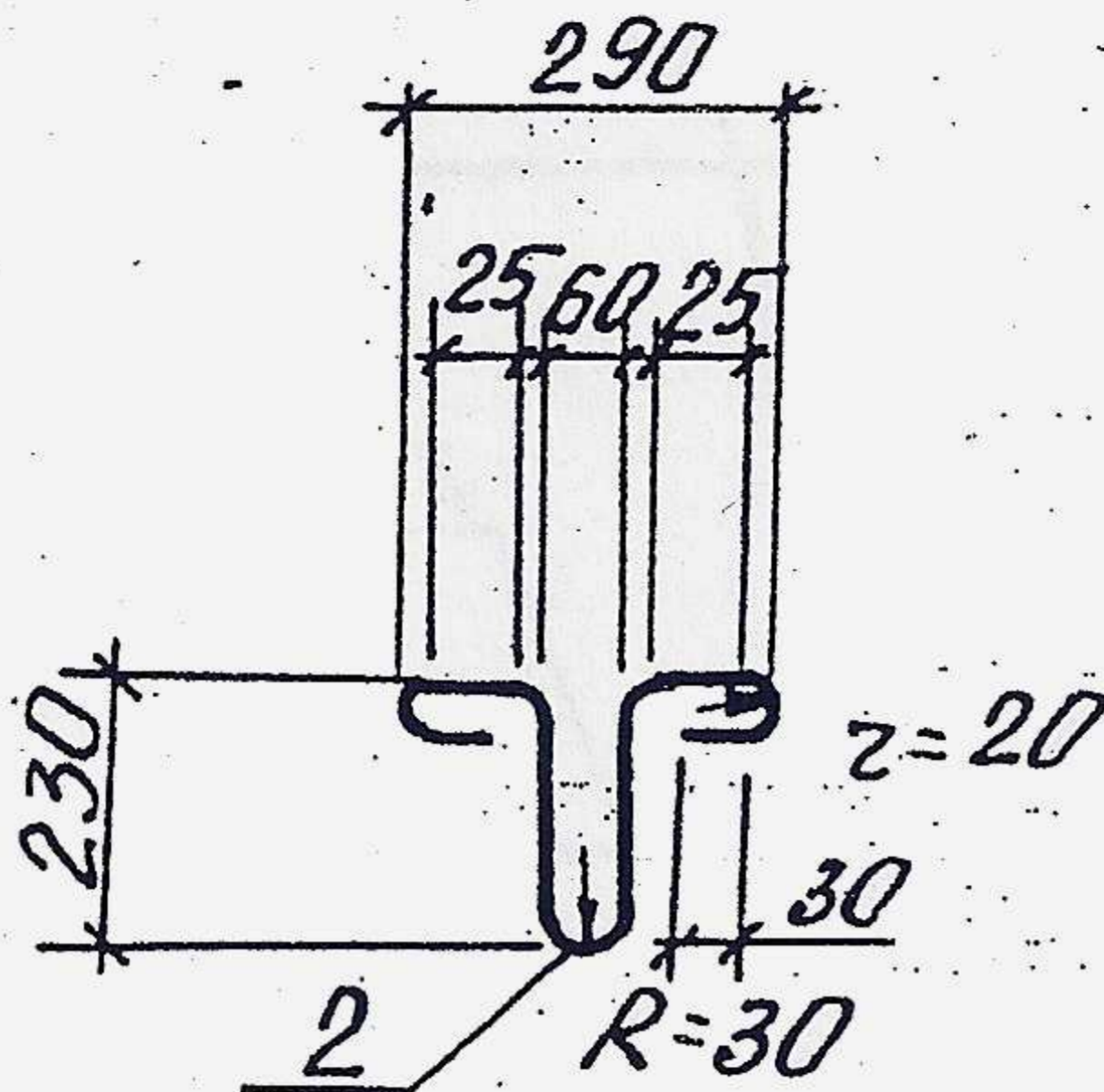
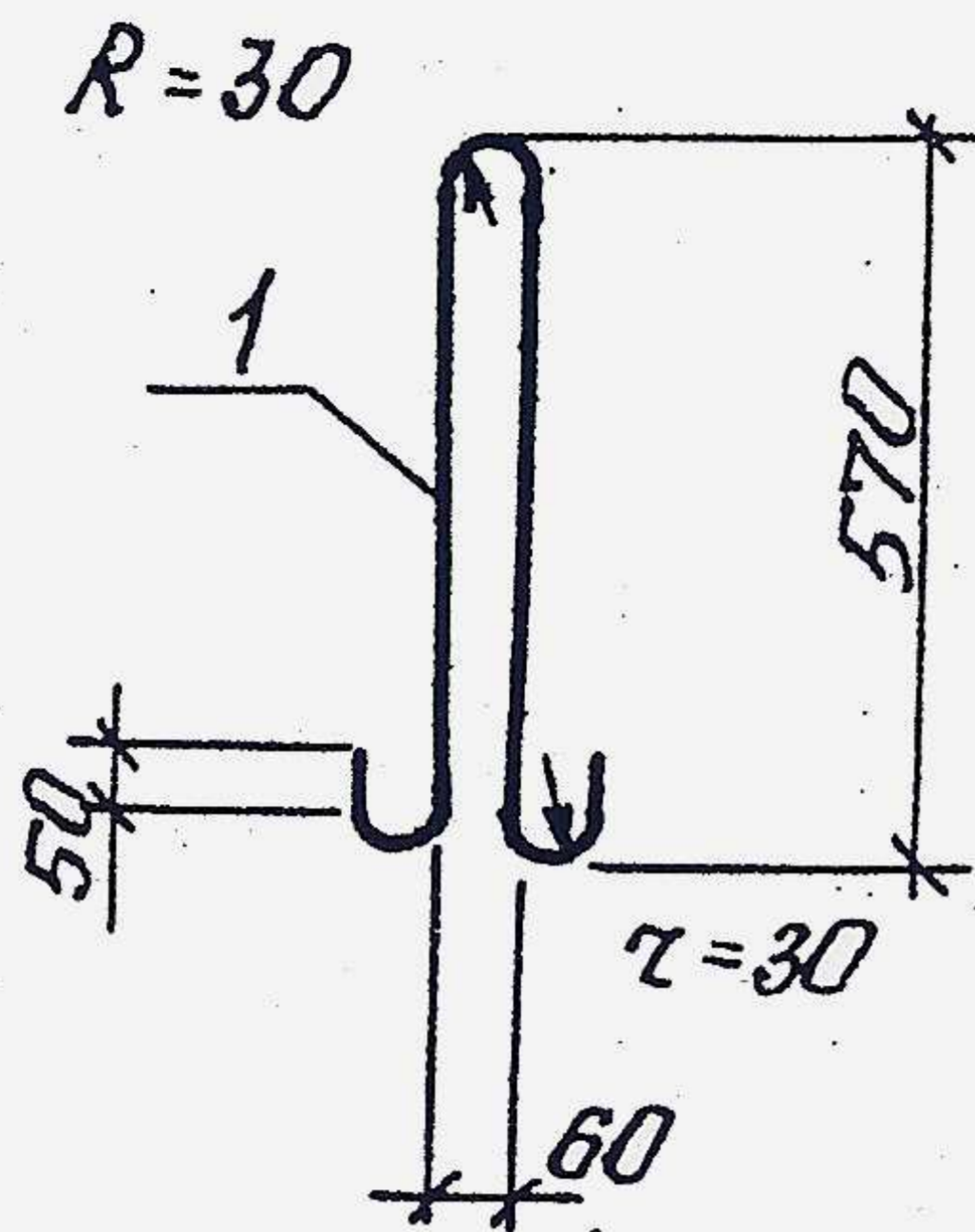
1. Сетку изготовить контактной точечной сваркой согласно требованиям ГОСТ 14098-91.
2. Арматура класса АІ марки ВСтЗсп2 и класса АІІІ марки 25Г2С по ГОСТ 5781-82\*.

57-368-КН					
Типовые решения					
Изм	Кол	Лист	Удк	Подп	Дата
Разраб	Шемакин				
Провер	Гулевиц				
Рук. групп	Шемакин				
Гл. спец	Гулевиц				
Н.контр	Шешина				
З.И.П	Гулевиц				
			Трубы из полуколесц R=1,25 м		
			Сетка арматурная С-27		
			Минэнерго СССР ВО Гидропроект Братское отделение		
		Стадия	Лист	Листов	
		Р	39	45	

Пс-4

Пс-5

Пс-6



№з.	Обозначение	Наименование	Кол	Примечание
		<u>Строповочные петли</u>		
		<u>Пс-4</u>		
1	-КН-40	φ16 АІ ГОСТ 5781-82* L=1400	1	2.21 кг
		<u>Пс-5</u>		
2	-КН-40	φ12 АІ ГОСТ 5781-82* L=850	1	0.76 кг
		<u>Пс-6</u>		
3	-КН-40	φ12 АІ ГОСТ 5781-82* L=355	1	0.30 кг

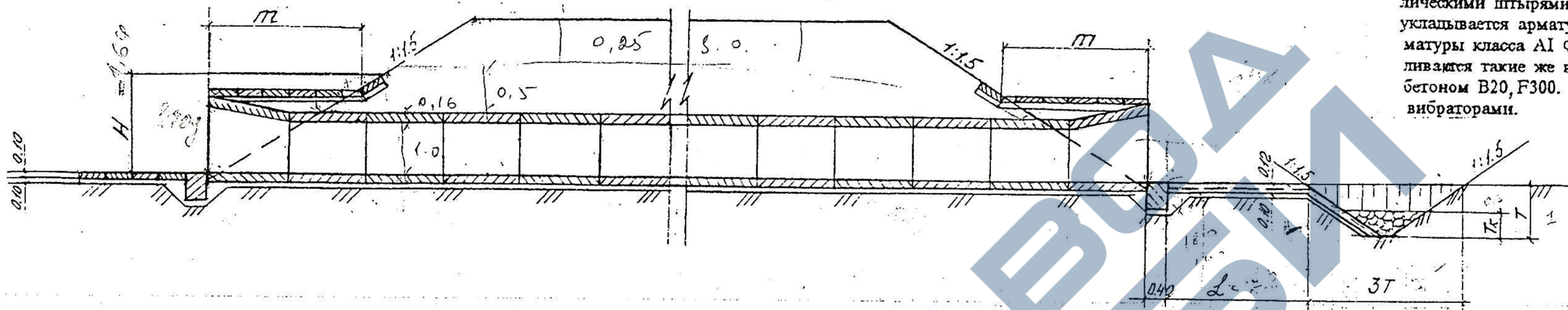
1. Строповочные петли выполнить из арматуры класса АІ марки ВСт 3 сп 2 по ГОСТ 380-88.\*

57-368-КН					
Типовые решения					
ИЗМ	Кол	Лист	Число	Подп	Дата
Разраб		Шемякин			
Провер		Гулевиц			
Рук.груп		Шемякин			
Гл. спец		Гулевиц			
Н.контр		Шемякин			
ГИП		Гулевиц			
			Трубы из полуколец R=1.25 м		
			Строповочные петли Пс-4, Пс-5, Пс-6		
			Стация	Лист	Листов
			Р	40	45
			Минэнерго СССР ВО Гидропроект Братское отделение		

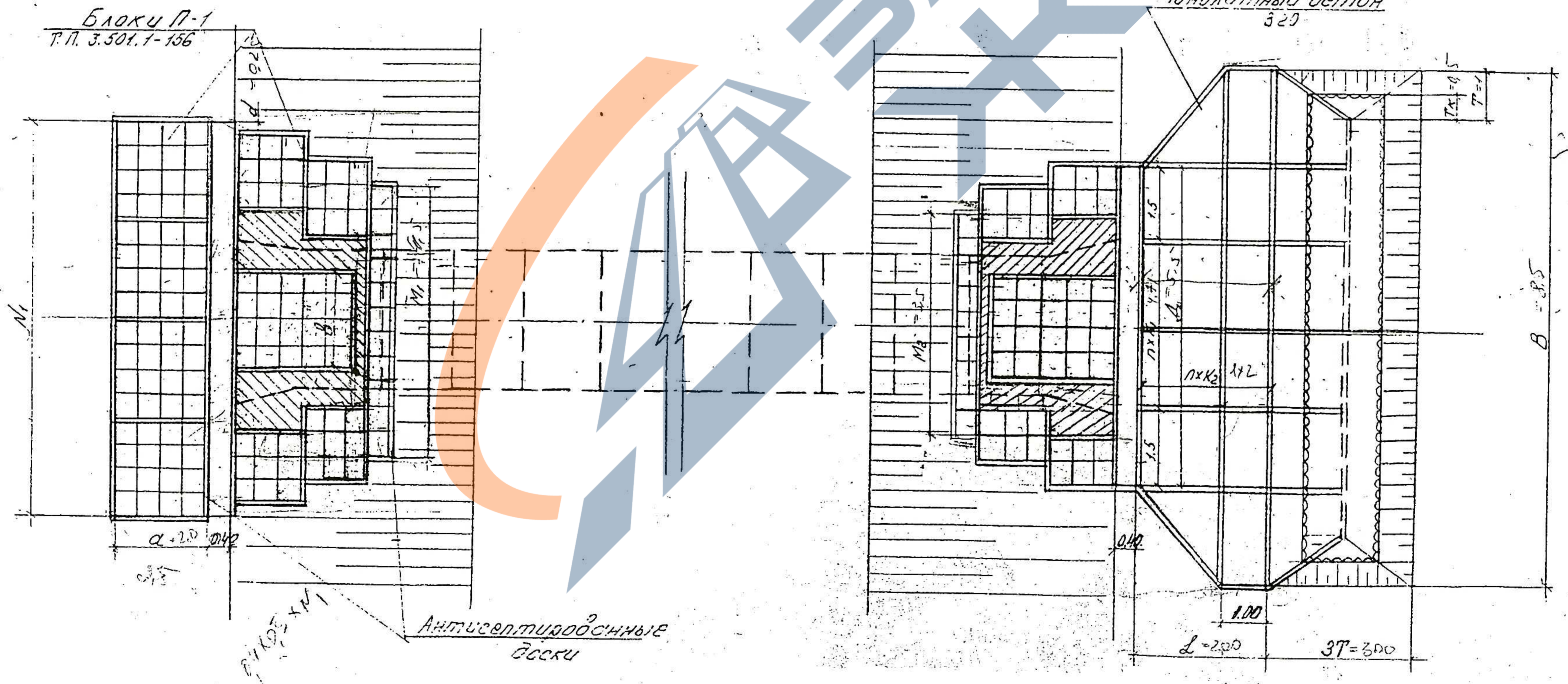
Примечание

1. Площадь укрепления разбивается на карты с помощью антисептированных досок.
2. На откосах и во входном русле размер досок 3x12x50см. Бетонные плиты размером 49x49см толщ. 10см укладываются на щебеночную подготовку толщ. 10см по слою цементного раствора толщ. 2см. Плиты из бетона класса В20, W6, F300.
3. Русло выходного оголовка разбивается на карты антисептированными досками 3x6x50см. Доски укрепляются металлическими штырями Ф16-18мм длиной 25-30см. На доски укладывается арматурная сетка с ячейками 20x20см из арматуры класса А1 Ф6мм. На нижние ряды досок устанавливаются такие же верхние планки. Карты заполняются бетоном В20, F300. Бетон уплотняется трамбованием или вибраторами.

Разрез по оси трубы



ПЛАН

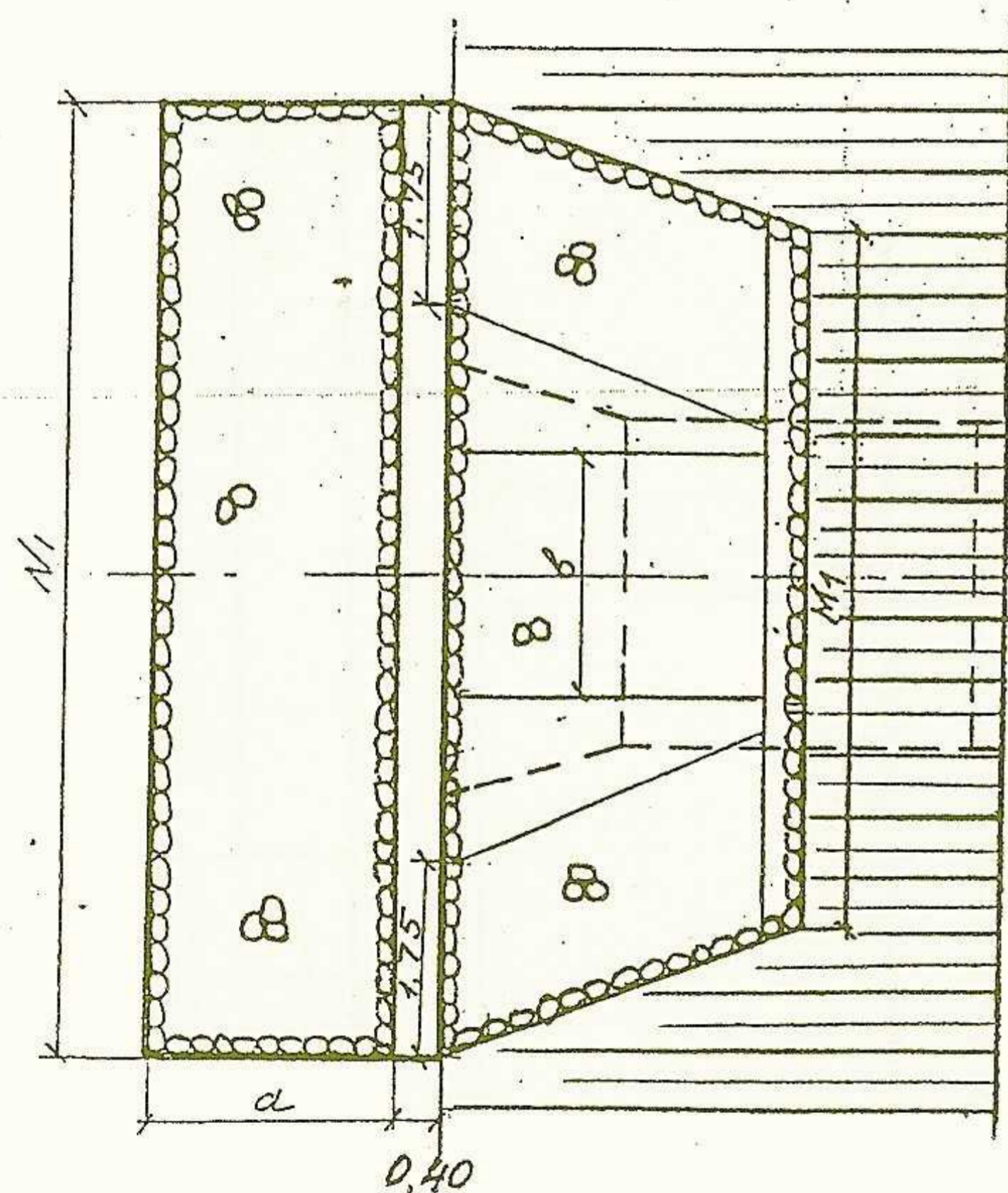
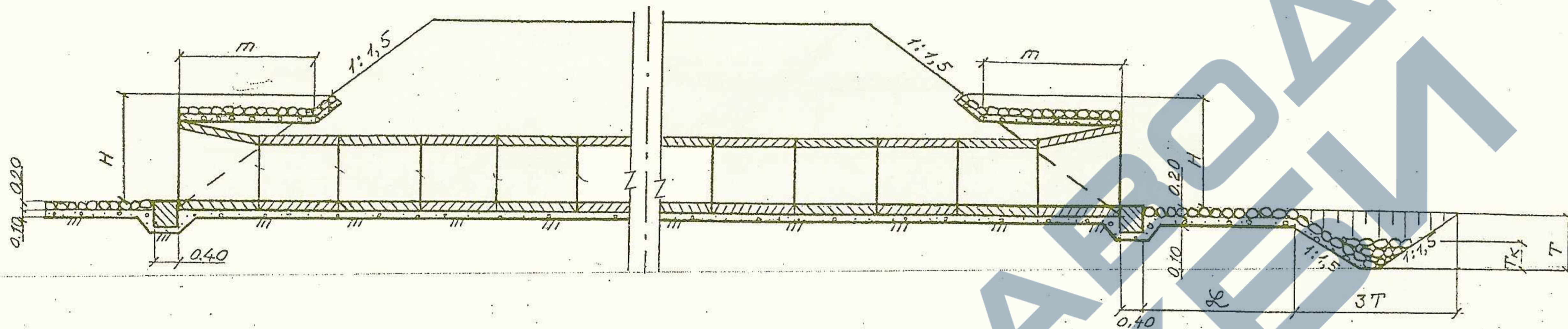


57-368-АД		Титровые решения		Стация	Лист	Листов
Трубы из полуколлец		Р		41	45	
R=0.75м, R=1.0м, R=1.25м		ОАО ГИПРОДОРНИИ		Барнаульский филиал		
Укрепление блоками П-1.		Изм		Кол.уч.	Лист	Модок
		Дата		Подп.		
		02.98		Дерянова		
		02.98		Ефремова		
		02.98		Белюсова		
		02.98		Понкрагова		
		02.98		Вертоградов		

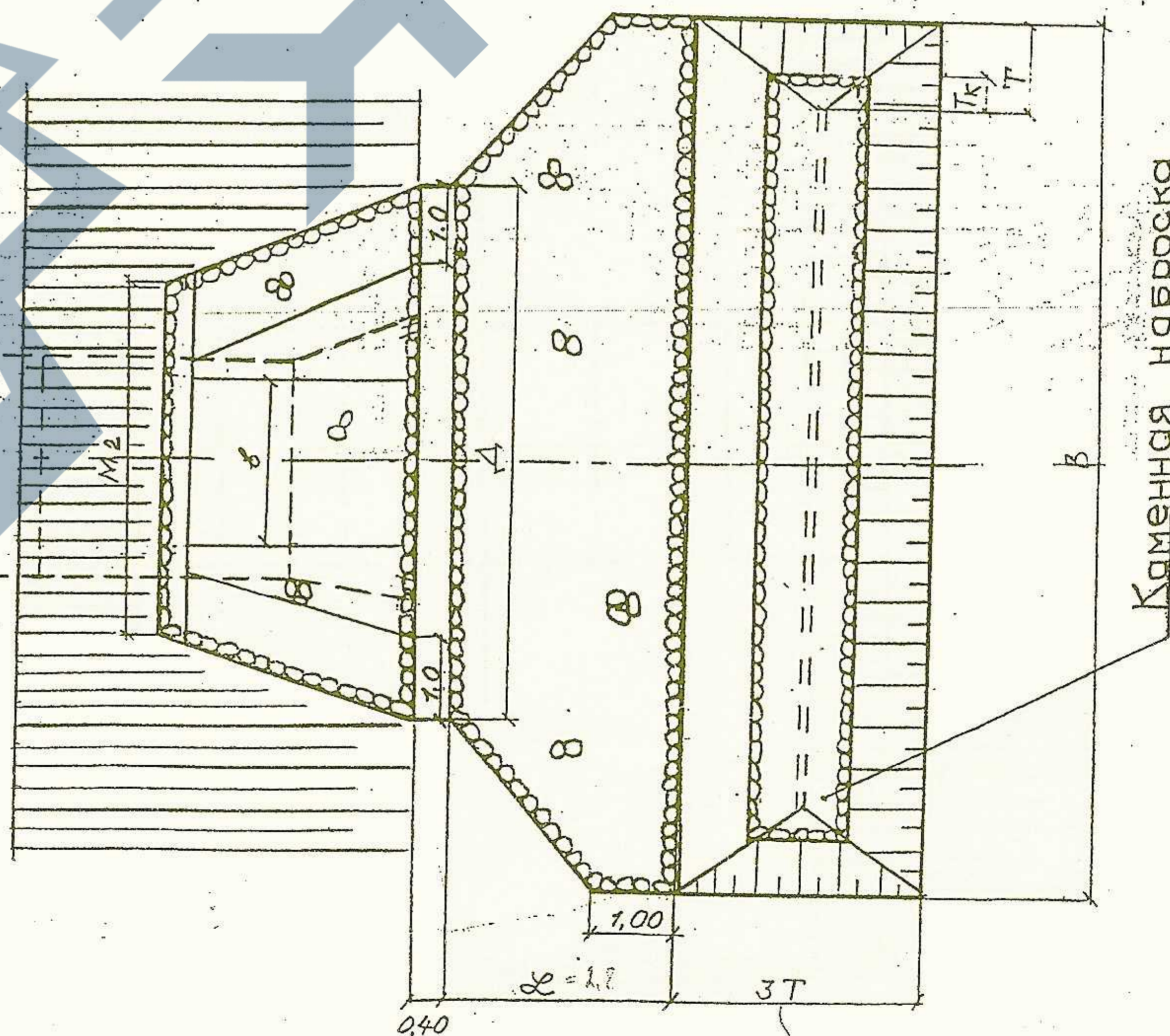
Примечание

Одиночное мощение принято из камня размером 20 см на слое щебня толщ. 10 см. Поверхность укрепления на карты не разбивается.

Разрез по оси трубы



План



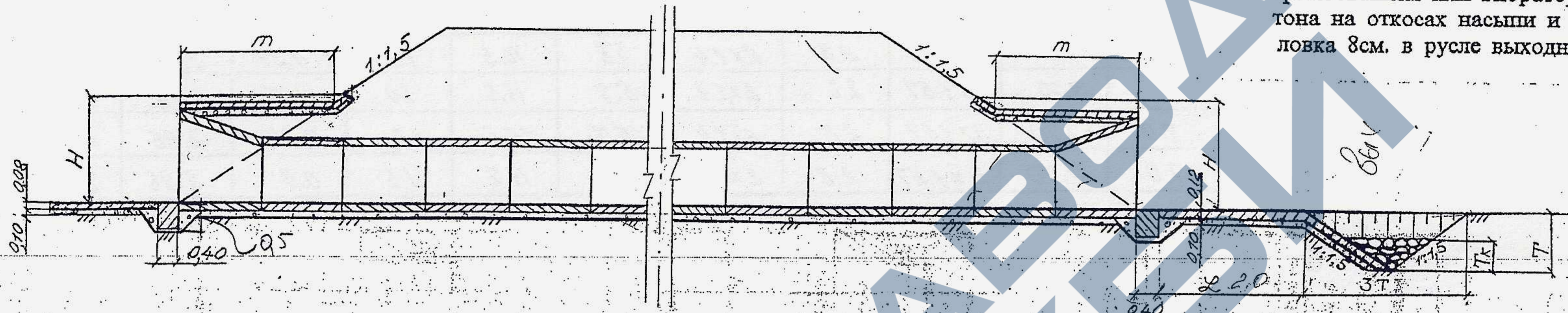
Каменная наброска

57-368-AD		Типовые решения	
Кол.уч.	Лист	Медок	Подп.
Фисенко	02.98	02.98	02.98
Дерянова	02.98	02.98	02.98
Белоусова	02.98	02.98	02.98
Понкратова	02.98	02.98	02.98
Вертоградов	02.98	02.98	02.98
Трубы из полуколлец R=0.75м. R=1.0м. R=1.25м.		Стация	
Укрепление мощением на щебне. Общий вид.		Р	Лист
		42	Листов
		45	45
ОАО ГИПРОДОРНИИ Барнаульский филиал			

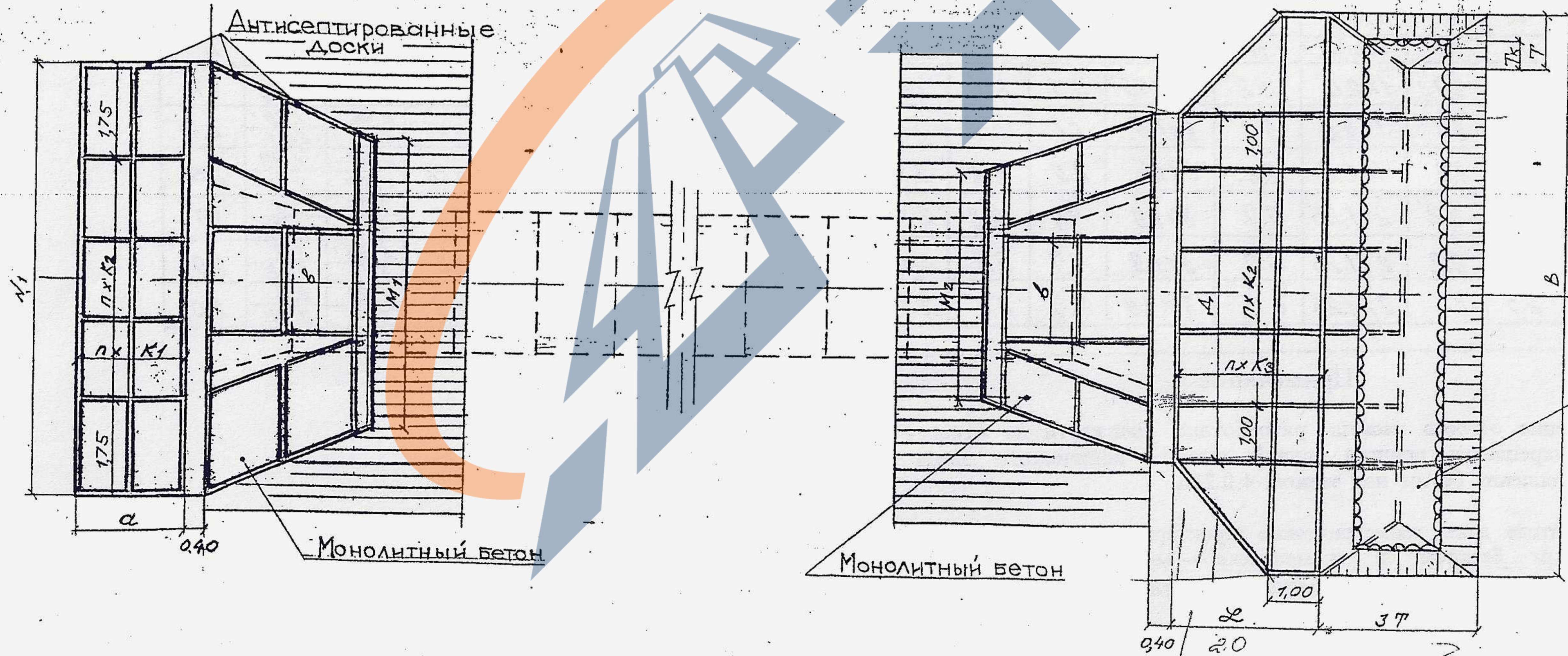
Примечание

Разрез по оси трубы

1. Укрепляемая поверхность делится на карты антисептированными досками размером 3хх50см. Доски закрепляются металлическими штырями Ф16-18мм, длиной 25-30 см. На нижние ряды досок укладывается арматурная сетка с ячейками 20х20см из арматуры А1 Ф6мм. На нижние ряды досок устанавливаются такие же верхние доски. Карты заполняются бетоном В20Ф300. Бетон уплотняется трамбованием или вибраторами. Толщина слоя бетона на откосах насыпи и в русле входного оголовка 8см, в русле выходного оголовка - 12 см.



План



Каменная наброска

57-368-АД		Типовые решения	
Стация	Лист	Листов	
Р	4-3	4-5	
Трубы из полуколлец R=0.75м, R=1.0м, R=1.25м		ОАО ГИПРОДОРНИИ Барнаульский филиал	
Укрепление монолитным бетоном. Общий вид.			
М	Кол.уч	Лист	№док
Ставил	Фисенко	Подп.	Дата
Сверил	Дерянова		02.98
К.группы	Белоусова		02.98
И	Понкратова		02.98
Ч.о.дела	Вертоградов		02.98

Геометрические характеристики. Укрепление блоками П-1.

табл.1

Отверстие R	Расход Q	Входной оголовок				Выходной оголовок							m	H	B	
		a	N <sub>1</sub>	d	M <sub>1</sub>	Δ	лхК <sub>1</sub>	L	лхК <sub>2</sub>	M <sub>2</sub>	B	T				T <sub>K</sub>
м	м <sup>3</sup> /с	м	м	м	м	м	шт/м	м	шт/м	м	м	м	м	м	м	м
0.75	до 2.0	2.0	7.0	0.25	4.5	5.5	2x1.25	2.0	1x2	3.5	8.5	1.0	0.5	2.08	1.64	1.5
1.0	до 3.0	2.0	8.0	0.25	5.5	6.5	2x1.75	2.8	2x1.4	4.5	10.5	1.0	0.5	2.49	1.91	2.0
	до 4.0	2.0	8.0	0.25	5.5	6.5	2x1.75	2.8	2x1.4	4.5	10.5	1.3	0.55	2.49	1.91	2.0
1.25	до 3.0	2.5	9.0	-	7.0	7.70	3x1.57	2.8	2x1.4	5.7	11.5	1.0	0.5	2.96	2.22	2.0
	до 4.0	2.5	9.0	-	7.0	7.70	3x1.57	2.8	2x1.4	5.7	11.5	1.3	0.60	2.96	2.22	2.0
	до 7.0	2.5	9.0	-	7.0	7.70	3x1.57	2.8	2x1.4	5.7	11.7	1.6	0.9	2.96	2.22	2.0

Геометрические характеристики.

Укрепление монолитным бетоном. Укрепление мощением на щебне.

табл.2

Отверстие R	Расход на одно очко	Входной оголовок					Выходной оголовок								m	H	B
		a	N <sub>1</sub>	лхК <sub>1</sub>	M <sub>1</sub>	лхК <sub>2</sub>	Δ	L	лхК <sub>3</sub>	M <sub>2</sub>	B	лхК <sub>2</sub>	T	T <sub>K</sub>			
м	м <sup>3</sup>	м	м	шт/м	м	шт/м	м	м	шт/м	м	м	шт/м	м	м	м	м	м
0.75	до 2.0	2.0	7.0	1x2.0	5.2	2x1.75	5.5	2.0	1x2.0	3.7	8.5	2x1.75	1.0	0.5	2.06	1.62	1.7
		2.24	1.74	2.46	1.89	2.64	2.01	2.0									
1.0	до 2.0	2.0	8.0	1x2.0	5.8	3x1.5	6.5	2.8	2x1.4	4.3	10.5	3x1.5	1.0	0.5	2.46	1.89	2.0
		2.64	2.01	2.46	1.89	2.64	2.01	2.0									
	до 4.0	2.0	8.0	1x2.0	5.8	3x1.5	6.5	2.8	2x1.4	4.3	10.5	3x1.5	1.3	0.55	2.46	1.89	2.0
		2.64	2.01	2.46	1.89	2.64	2.01	2.0									
1.25	до 3.0	2.5	9.2	2x1.25	6.7	3x1.9	7.7	2.8	2x1.4	5.2	11.5	3x1.9	1.0	0.5	2.93	2.2	2.0
		3.11	2.32	2.93	2.2	3.11	2.32	2.0									
	до 4.0	2.5	9.2	2x1.25	6.7	3x1.9	7.7	2.8	2x1.4	5.2	11.5	3x1.9	1.3	0.6	2.93	2.2	2.0
		3.11	2.32	2.93	2.2	3.11	2.32	2.0									
	до 7.0	2.5	9.2	2x1.25	6.7	3x1.9	7.7	2.8	2x1.4	5.2	11.7	3x1.9	1.6	0.9	2.93	2.2	2.0
														3.11	2.32	2.0	

Примечание

Укрепление откосов насыпи разработано для крутизны откосов 1:1.5. Высота укрепления принята равной высоте конического звена + толщина укрепления бермы над звеном + 0.25м.

2. В числителе даны геометрические характеристики для укрепления монолитным бетоном, в знаменателе — мощением на щебне. (табл.2)

Объем работ подсчитан для связных грунтов.

3. Объемы основных укрепительных работ приведены на листе 45

57-368-АД	Стация	Лист	Листов
	Р	44	45
Геометрические характеристики			
ОАО ГИПРОДОРНИИ Барнаулский филиал			
Изм.	Колуч	Лист	Дата
Составил	Дерянова	Подп.	02.98
Проверил	Ефремова	Вед.	02.98
Рук. группы	Белоусова	Инж.	02.98
Инж.	Понкратова	Инж.	02.98
Нач. отдела	Вертоградов	Инж.	02.98

## Укрепление блоками П-1

Отверстие трубы, R	Расход, Q	Длина укрепления	Объемы работ на оголовках																								Всего на трубу																
			Входной												Выходной																												
			русло						Откосы						Откосы						русло						Площадь укрепления		Площадь укрепления														
Площадь укрепл.	Подготовка	Блоки П-1	Цементный раствор	Антисептич. доски	Площадь укрепл. лентя диаграмм	Подготовка	Цементный раствор	Блоки П-1	Монолитный бетон	Антисептич. доски	Площадь укрепл. лентя диаграмм	Подготовка	Цементный раствор	Блоки П-1	Монолитный бетон	Антисептич. доски	Площадь укрепл. лентя диаграмм	Подготовка	Цементный раствор	Блоки П-1	Монолитный бетон	Антисептич. доски	Арматура Ф.бмм. А-1	Каменная наброска	Земляные работы	Блоком П-1	Монолитный бетон т. ст. на оголовке	Монолитный бетон т. ст. в рубле	Подготовка	Блоки П-1	Цементный раствор	Монолитный бетон	Арматура	Антисептич. доски	Каменная наброска	Земляные работы							
м <sup>2</sup>	м <sup>3</sup>	шт	м <sup>3</sup>	м <sup>2</sup>	м <sup>2</sup>	м <sup>2</sup>	м <sup>3</sup>	шт	м <sup>2</sup>	м <sup>3</sup>	шт	м <sup>2</sup>	м <sup>3</sup>	шт	м <sup>2</sup>	м <sup>3</sup>	шт	м <sup>2</sup>	м <sup>3</sup>	шт	м <sup>2</sup>	м <sup>3</sup>	шт	м <sup>2</sup>	м <sup>3</sup>	м <sup>2</sup>	м <sup>2</sup>	м <sup>2</sup>	м <sup>3</sup>	шт	м <sup>3</sup>	м <sup>3</sup>	кг	м <sup>3</sup>	м <sup>3</sup>	м <sup>3</sup>							
0.75	2.0	2.0	14	1.4	56	0.28	0.15	12.8	1.9	0.26	51	6.7/6.7	0.1	9.8	1.7	0.20	39	79.6	0.1	29.0	2.9	3.5	0.1	63.8	3.2	18.7	58.6	13.7	29.0	7.9	146	0.74	4.9	63.8	0.5	3.2	18.7						
1.0	3.0	2.8	16	16	64	0.32	0.1	16.8	2.4	3.34	67	7.0/10.7	0.1	13.3	2.0	0.27	53	10.7	0.1	42.9	4.3	5.3	0.2	94.4	3.9	23.1	40.1	14.0	42.9	10.3	184	0.93	6.7	94.4	0.5	3.9	23.1						
	47.3																			4.8	5.8	0.2	104.0	4.8	35.7	47.3												10.8	7.2	104.0	0.5	4.8	35.7
1.25	3.0	2.8	22.5	2.3	90	0.45	0.1	21.8	3.2	0.44	87	10/11.0	0.1	19.3	2.8	0.39	77	8.6/10.9	0.1	47.7	4.8	5.9	0.2	105.0	4.3	25.3	63.6	18.6	47.7	13.1	254	1.28	8.4	116.0	0.5	6.2	39.1						
	52.7																			5.3	6.5	0.2	116.0	6.2	39.1	52.7												13.6	9.1	128.0	0.5	14.2	56.2
	58.2																			5.8	7.2	0.2	128.0	14.2	56.2	58.2												14.1	9.1	128.0	0.5	14.2	56.2

### Монолитные упоры

Отверстие трубы, R	Объем работ на оголовках		Всего на трубу
	Входной	Выходной	
	русло		
Монолитный бетон В20			м <sup>3</sup>
Упор	Упор		
	м <sup>3</sup>	м <sup>3</sup>	
0.75	1.4	1.1	2.5
1.0	1.6	1.3	2.9
1.25	1.8	1.54	3.34

57-368-АД					
Изм	Колуч	Лист	Мелок	Подп.	Дата
Составил	Дерянова			<i>СД</i>	02.98
Проверил	Ефремова			<i>Ефр</i>	02.98
Рук. группы	Белюсова			<i>Бел</i>	02.98
Гип	Понкратова			<i>Пон</i>	02.98
Нач. отдела	Вертоградов			<i>Вер</i>	02.98
Объемы укрепительных работ					
Стация		Лист	Листов		
Р		45/1	45		
ОАО ГИПРОДОРНИИ					

Объемы укрепительных работ монолитным бетоном

Отверстие трубы	Расход	Длина укрепления	Объемы работ на оголовках														Всего на трубу																		
			Входной							Выходной							русло				откосы														
			русло			откосы				русло			откосы				русло		откосы		русло		откосы												
			площадь укрепления (планировка)	Щебеночная подготовка	Монолитн. бетон В-20	Арматура А-I	Антисептирующие работы	Щебеночная подготовка	Монолитн. бетон В-20	Арматура А-I	Антисептирующие работы	площадь укрепления (планировка)	Щебеночная подготовка	Монолитн. бетон В-20	Арматура А-I	Антисептирующие работы	площадь укрепления (планировка)	Щебеночная подготовка	Монолитн. бетон В-20	Арматура А-I	Антисептирующие работы	площадь укрепления (планировка)	Щебеночная подготовка	Монолитн. бетон В-20	Арматура А-I	Антисептирующие работы	площадь укрепления (планировка)	Щебеночная подготовка	Монолитн. бетон В-20	Арматура А-I	Антисептирующие работы				
м	м <sup>2</sup>	м <sup>3</sup>	м <sup>3</sup>	м <sup>3</sup>	кв. м	м <sup>3</sup>	м <sup>2</sup>	м <sup>3</sup>	м <sup>3</sup>	кв. м	м <sup>3</sup>	м <sup>2</sup>	м <sup>3</sup>	м <sup>3</sup>	кв. м	м <sup>3</sup>	м <sup>2</sup>	м <sup>3</sup>	м <sup>3</sup>	кв. м	м <sup>3</sup>	м <sup>2</sup>	м <sup>2</sup>	м <sup>3</sup>	м <sup>3</sup>	кв. м	м <sup>3</sup>	м <sup>3</sup>	кв. м	м <sup>3</sup>	м <sup>3</sup>				
0,75	2.0	2.0	14,0	1,4	1,2	1,4	30,8	0,1	16,8	1,7	1,4	37,0	0,1	2,9	2,9	3,6	1,1	63,8	0,1	3,2	18,7	12,3	1,2	1,0	27,0	0,1	43,1	29	4,2	4,2	2,5	158,6	0,4	3,2	18,7
1,0	2.0	2.8	16,0	1,6	1,3	1,6	35,2	0,1	21,9	2,2	1,8	48,2	0,1	42,9	4,3	5,3	1,3	94,4	0,1	3,9	23,1	16,8	1,7	1,4	37,0	0,1	54,7	42,9	9,8	9,8	2,9	214,8	0,4	3,9	23,1
	4,0													47,3	4,8	5,9		104,1		4,8	35,7						54,7	47,3	10	10,4	2,9	224,5		4,7	23,1
1,25	3,5	2,8	23,0	2,3	1,9	1,8	50,6	0,1	29,4	3,0	2,4	64,7	0,1	47,7	4,8	5,9	1,5	104,9	0,1	4,3	25,3	23,4	2,4	1,9	51,5	0,1	75,8	47,7	12,4	12,1	3,3	271,7	0,4	4,3	25,3
	4,0													52,7	5,3	6,5		115,9		6,2	39,1						75,8	52,7	12,9	12,7	3,3	282,7		6,2	39,1
	0,70													58,3	5,8	7,2		128,3		14,2	56,2						75,8	58,3	13,4	13,4	3,3	295,1		14,2	56,2

Объемы укрепительных работ мощением на щебне

Отверстие трубы	Расход	Длина укрепления	Объемы работ на оголовках														Всего на трубу											
			Входной							Выходной							русло			откосы								
			русло			откосы				русло			откосы				русло	откосы										
			площадь укрепления (планировка)	Щебеночная подготовка	Монолитн. бетон В-20	Арматура А-I	Одиночное мощение	площадь укрепления (планировка)	Щебеночная подготовка	Одиночное мощение	площадь укрепления (планировка)	Щебеночная подготовка	Одиночное мощение	площадь укрепления (планировка)	Щебеночная подготовка	Одиночное мощение	площадь укрепления (планировка)	Щебеночная подготовка	Одиночное мощение	площадь укрепления (планировка)	Щебеночная подготовка	Одиночное мощение	площадь укрепления (планировка)	Щебеночная подготовка	Одиночное мощение			
м	м <sup>2</sup>	м <sup>3</sup>	м <sup>3</sup>	м <sup>3</sup>	м <sup>2</sup>	м <sup>3</sup>	м <sup>3</sup>	м <sup>2</sup>	м <sup>3</sup>	м <sup>3</sup>	м <sup>3</sup>	м <sup>3</sup>	м <sup>3</sup>	м <sup>2</sup>	м <sup>3</sup>	м <sup>3</sup>	м <sup>2</sup>	м <sup>3</sup>	м <sup>3</sup>	м <sup>2</sup>	м <sup>3</sup>	м <sup>3</sup>	м <sup>2</sup>	м <sup>3</sup>	м <sup>3</sup>	м <sup>2</sup>	м <sup>3</sup>	м <sup>3</sup>
0,75	2.0	2.0	14,0	1,4	2,8	1,4	18,0	1,8	3,6	29,0	2,9	5,8	1,1	3,2	18,7	13,2	1,3	2,6	74,2	7,4	14,8	2,5	3,2	18,7				
1,0	2.0	2.8	16,0	1,6	3,2	1,6	23,3	2,3	4,7	42,9	4,3	8,6	1,3	3,9	23,1	17,8	1,8	3,6	100,0	10,0	20,1	2,9	3,9	23,1				
	4,0									47,3	4,7	9,5		4,8	35,7				104,4	10,4	21,0		4,8	35,7				
1,25	3,5	2,8	23	2,3	4,6	1,9	31,0	3,1	6,2	47,7	4,8	9,5	1,5	4,3	25,3	24,7	2,5	4,9	126,4	12,7	25,2	3,4	4,3	25,3				
	4,0									52,5	5,3	10,5		6,2	39,1				131,2	13,2	26,2		6,2	39,1				
	0,70									58,3	5,8	11,7		14,2	56,1				187,0	13,7	27,4		14,2	56,1				

						57-368-АД		
Изм	Кол.уч	Лист	Мелок	Подп.	Дата			
Составил	Фисенко				02.98	Стадия	Лист	Листов
Проверил	Дерянова				02.98	Р	45/2	45
Рук. группы	Белоусова				02.98	Объемы укрепительных работ		
Гип	Понкратова				02.98			
Нач. отдела	Вертоградов				02.98			
						ОАО ГИПРОДОРНИИ Барнаульский филиал		