

Типовые строительные конструкции, изделия и узлы
<https://zavodjbi.com/>

СЕРИЯ 1.041.1–5
Многопустотные плиты перекрытий
межвидового назначения
выпуск 1.1

Плиты длиной 2380 мм и шириной 990 мм
с арматурой из стали классов
А-III и Вр-I,
из тяжелого бетона.
Рабочие чертежи

<https://zavodjbi.com/>

Ц.00315-01

СЕРИЯ 1.041.1-5
Многopустотные плиты перекрытий
межвидового назначения
выпуск 1.1

Плиты длиной 2380 мм и шириной 990 мм
с арматурой из стали классов
А-III и Вр-I,
из тяжелого бетона.
Рабочие чертежи

ЦНИИпромзданий
Зам. директора


С.М.Ликин

Зав. отделом


Э.Н.Кодыш

Гл. инженер проекта


Ю.В.Герман

НИИЖБ

Зам. директора

Зав. лабораторией


Б.А.Крылов

Зав. сектором


Ф.А.Иссерс

МГСУ

Проректор


А.В.Забегаяев

Руководитель бюро


Н.Г.Головин

Научный сотрудник

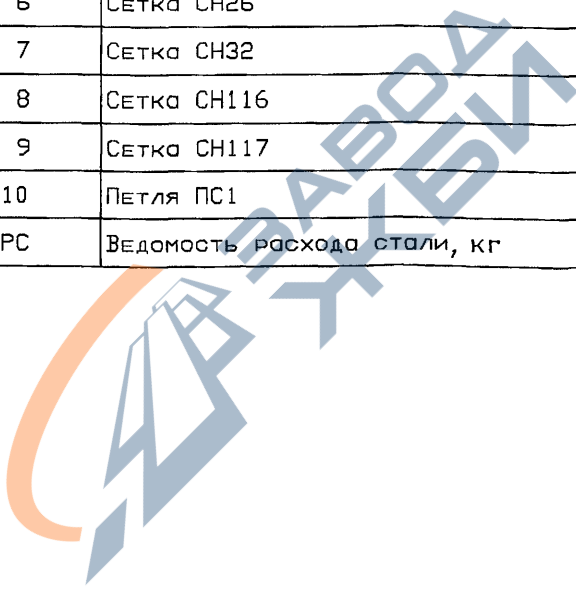

А.М.Набатников


В.Г.Крамарь

Утверждены Главпроектком Минстроя России,
письмо от 11.11.1994 г. № 9-3-1/163.

Введены в действие ЦНИИпромзданий с 01.01.1995 г.,
приказ от 14.11.1994 г. № 59.

ОБОЗНАЧЕНИЕ	НАИМЕНОВАНИЕ	СТР.
1.041.1-5.1.1-ПЗ	Пояснительная записка	3
1.041.1-5.1.1-ФЧ	Плита 1ПК 24.10.Опалубочный чертёж	8
1.041.1-5.1.1-1	Плита 1ПК 24.10. Армирование	9
1.041.1-5.1.1- 2	Каркас КР2	12
1.041.1-5.1.1- 3	Сетка СВ10	13
1.041.1-5.1.1- 4	Сетка СН21	14
1.041.1-5.1.1- 5	Сетка СН22	15
1.041.1-5.1.1- 6	Сетка СН26	16
1.041.1-5.1.1- 7	Сетка СН32	17
1.041.1-5.1.1- 8	Сетка СН116	18
1.041.1-5.1.1- 9	Сетка СН117	19
1.041.1-5.1.1-10	Петля ПС1	20
1.041.1-5.1.1-РС	Ведомость расхода стали, кг	21



Инв. N подл. Подпись и дата Взам. инв. N

1.041.1-5.1.1

Зав. отд.	Коды	<i>Герман</i>	
ГИП	Герман	<i>7.10.94</i>	
Вед. инж.	Баранова	<i>7.10.94</i>	
Н. сотр.	Набатников	<i>7.10.94</i>	
Н. контр.	Герман	<i>7.10.94</i>	

Содержание
<https://zavodjbi.com/>

Стодия	Лист	Листов
Р		1
ЦНИИпромздания		

Данный выпуск содержит рабочие чертежи плит длиной 2380 мм и шириной 990 мм, отличающихся по потребительским свойствам – несущей способностью, по изготовлению – видом и классом арматуры, т.е. вариантом используемых основных материалов, который выбирается заводом-изготовителем.

Для изготовления и применения плит необходимо также пользоваться выпусками 0.0, 0.1 и 0.2, в которых приведены общие сведения и характеристики, распространяемые на все или большие группы плит настоящей серии.

Выпуск 0.0 "Состав серии. Номенклатура плит" содержит общие сведения по серии.

Выпуск 0.1 "Общие материалы и указания по применению плит" содержит основные положения по расчету и правила маркировки плит, а также чертежи общих для всех рядовых плит серии продольных и торцевых граней и деталей опалубки.

Выпуск 0.2 "Указания по изготовлению, транспортированию, хранению и монтажу плит" содержит технические требования к плитам, к бетону и арматуре, указания по изготовлению, хранению, транспортировке и монтажу плит, по проведению заводских контрольных испытаний, а также чертежи общих для плит арматурных узлов.

Несущая способность плиты в кН/кв.м обозначается округленной цифрой во второй группе ее марки (см. выпуск 0.1). Проектные значения несущей способности приведены в таблице 1 настоящей записки.

Характеристики арматуры и бетона обозначаются порядковым номером варианта изготовления плиты по используемым материалам – в третьей группе марки плиты и расшифровываются в спецификациях.

Конкретные данные для изготовления плит и проведения контрольных заводских испытаний указаны в таблицах:

- контрольные нагрузки для проверки прочности плит – в таблице 2;
- данные для проверки трещиностойкости и жесткости плит – в таблицах 3 и 4.

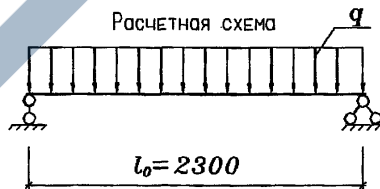
1.041.1-5.1.1-ПЗ

Зав.отд.	Коды	<i>Handwritten</i>				Стадия	Лист	Листов
ГИП	Герман	<i>Handwritten</i>	7.10.99			Р	1	5
Вед.инж.	Баранова	<i>Handwritten</i>				ЦНИИпромздании		
Н.сотр.	Набатников	<i>Handwritten</i>						
Н.контр.	Герман	<i>Handwritten</i>						
				Пояснительная записка				
				https://zavodjbi.com/				

НЕСУЩАЯ СПОСОБНОСТЬ ПЛИТ

Марка плиты	Расчетная несущая способность без учета собственного веса q , кН/кв.м	
	в закрытых помещениях	на открытом воздухе*
1ПК 24.10-8Н 0-АIII - 0	8.05	8.05
1ПК 24.10-10Н 0-АIII - 0	10.87	10.87
1ПК 24.10-4Н 0-ВрI - 0	4.63	4.63
1ПК 24.10-6Н 0-ВрI - 0	6.66	6.66
1ПК 24.10-8Н 0-ВрI - 0	8.69	8.69
1ПК 24.10-12Н 0-ВрI - 0	12.70	12.70

- 1. Масса плиты из тяжелого бетона - 750 кг
- 2. Расход бетона - 0.31 куб. м
- * Смотри п. 2.6 пояснительной записки выпуска 0.1



1.041.1-5.1.1-ПЗ

15.003.15-01/5

Схему испытания см. выпуск 0.2; расчетный пролет = 2300 мм

Проверка прочности

Значение контрольной нагрузки по проверке прочности выбирается из таблицы в зависимости от нижеперечисленных характерных видов разрушения плиты:

1. Текучесть стали продольной растянутой арматуры в нормальном сечении до наступления раздробления бетона сжатой зоны
2. Текучесть стали растянутой продольной и поперечной арматуры в наклонном сечении до наступления раздробления бетона сжатой зоны над наклонной трещиной
3. Разрыв продольной растянутой арматуры
4. Раздробление бетона сжатой зоны в нормальном и наклонном сечении до наступления текучести стали

Марка плиты	Контрольная нагрузка по прочности q за вычетом собственного веса и величина коэффициента C при характере разрушения			
	1		2 ($C = 1.4$)	3 или 4 ($C = 1.6$)
	q кН/кв.м	C	q кН/кв.м	q кН/кв.м
1ПК 24.10-8Н 0-AIII - 0	11.30	1.25	13.00	15.30
1ПК 24.10-10Н 0-AIII - 0	14.80	1.25	17.00	19.90
1ПК 24.10-4Н 0-BpI - 0	8.20	1.40	8.20	9.90
1ПК 24.10-6Н 0-BpI - 0	11.10	1.40	11.10	13.10
1ПК 24.10-8Н 0-BpI - 0	13.90	1.40	13.90	16.40
1ПК 24.10-12Н 0-BpI - 0	19.50	1.40	19.50	22.80

1.041.1-5.1.1-П3

Ц 00315-01 6

Контрольные нагрузки по жесткости

Марка плиты	Контрольная нагрузка за вычетом собственного веса, кН/кв.м	Контрольный прогиб, мм
1ПК 24.10-8Н 0-АIII - 0	5,70	0,2
1ПК 24.10-10Н 0-АIII - 0	8,10	0,2
1ПК 24.10-4Н 0-ВрI - 0	2,90	0,1
1ПК 24.10-6Н 0-ВрI - 0	4,60	0,1
1ПК 24.10-8Н 0-ВрI - 0	6,20	0,2
1ПК 24.10-12Н 0-ВрI - 0	9,60	0,3

Продолжение таблицы 3

Марка плиты	Максимальный прогиб, при котором панель признается годной, мм	Максимальный прогиб, при котором требуются повторные испытания, мм	Отношение проектного прогиба к предельному
1ПК 24.10-8Н 0-АIII - 0	0,2	0,25	0,033
1ПК 24.10-10Н 0-АIII - 0	0,3	0,35	0,042
1ПК 24.10-4Н 0-ВрI - 0	0,1	0,15	0,023
1ПК 24.10-6Н 0-ВрI - 0	0,2	0,25	0,029
1ПК 24.10-8Н 0-ВрI - 0	0,2	0,25	0,035
1ПК 24.10-12Н 0-ВрI - 0	0,3	0,4	0,048

1.041.1-5.1.1-ПЗ

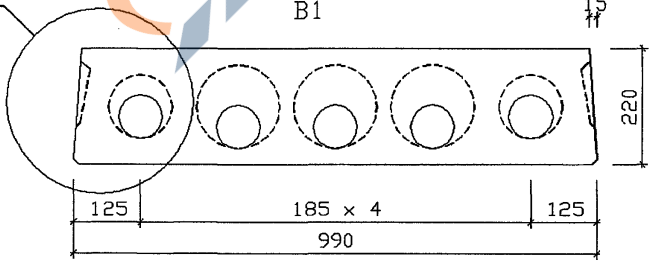
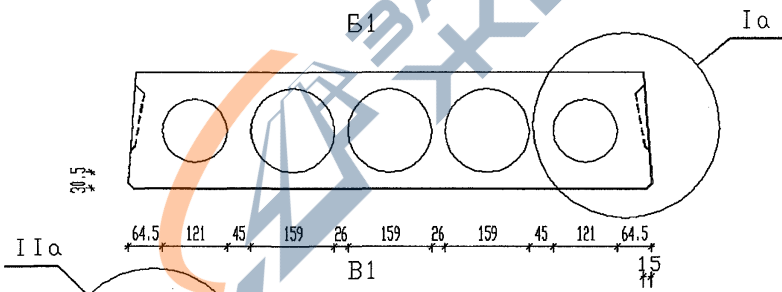
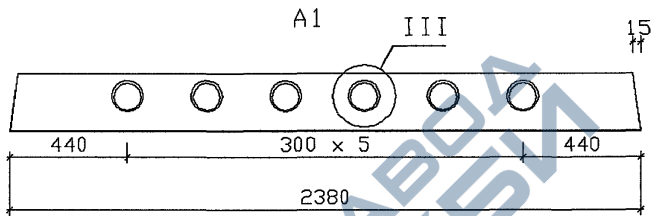
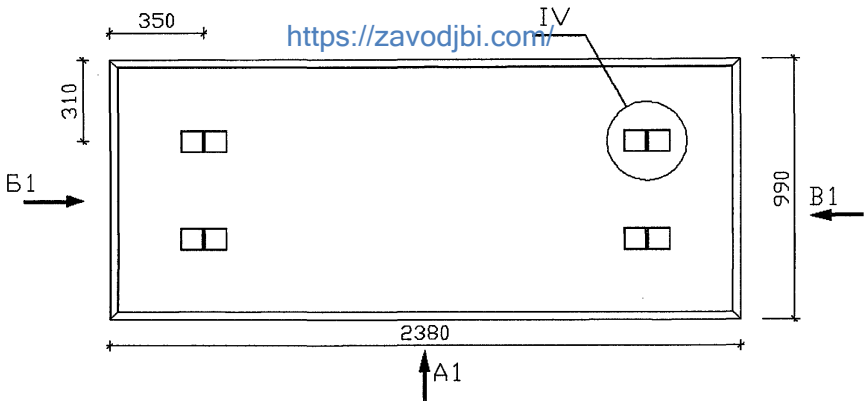
Б.0005-01

Контрольные нагрузки по трещиностойкости

Марка плиты	Контрольная нагрузка за вычетом собственного веса, кН/кв.м	Контрольная ширина раскрытия трещин, мм
1ПК 24,10-8Н 0-АIII	6,70	0,25
1ПК 24,10-10Н 0-АIII	9,10	0,25
1ПК 24,10-4Н 0-ВPI	3,90	0,25
1ПК 24,10-6Н 0-ВPI	5,60	0,25
1ПК 24,10-8Н 0-ВPI	7,20	0,25
1ПК 24,10-12Н 0-ВPI	10,60	0,25

1.041.1-5.1.1-ПЗ

18.00315-01/8



Узлы см. вып. 0.1

1.041.1-5.1.1-Ф4

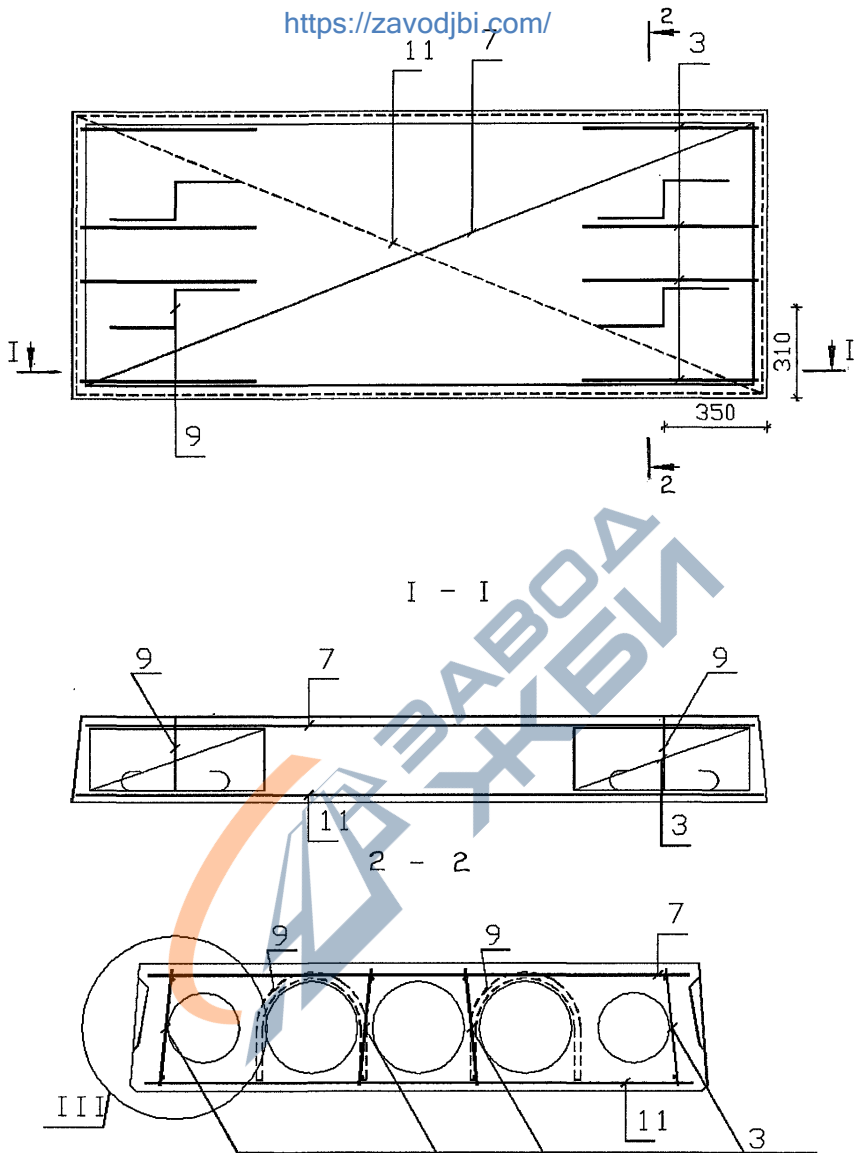
Зав. отд.	Коды	<i>Wch</i>	
ГИП	Герман	<i>Wch</i>	7.10.94
Вед. инж.	Баранова	<i>Wch</i>	
Н. сотр.	Набатников	<i>Wch</i>	
Н. контр.	Герман	<i>Wch</i>	

Плита 1ПК 24.10.
 Циркулярный чертеж

Стодия	Лист	Листов
Р		1

ЦНИИПРОМЗДАНИИ

<https://zavodjbi.com/>



1. Защитный слой для продольных стержней сетки СН (поз. 11) - 20 мм.
2. Узлы см. вып. 0.2.
3. Каркасы КР устанавливать концом с размером 20 мм в сторону торца плиты.

1.041.1-5.1.1-1

Зав. отд.	Коды	<i>М.С. Г. 10/09</i>	
ГИП	Герман	<i>10/09</i>	7.10.94
Вед. инж.	Баранова	<i>М.С. Г. 10/09</i>	
Н. сотр.	Набатников	<i>М.С. Г. 10/09</i>	
Н. контр.	Герман	<i>М.С. Г. 10/09</i>	

Плита 1ПК 24.10.

zavodjbi.com/

Стадия	Лист	Листов
Р	1	3

ЦНИИПРОМЗДАНИИ

Марка плиты	Поз.	Наименование	Количество	Обозначение документа
1ПК 24.10- 8Н 0-АIII - 0	3	Каркас КР2	8	1.041.1-5.1.1- 2
	7	Сетка СВ10	1	1.041.1-5.1.1- 3
	9	Петля ПС1	4	1.041.1-5.1.1-10
	11	Сетка СН22	1	1.041.1-5.1.1- 5
		Бетон В15	0,31 м3	
1ПК 24.10-10Н 0-АIII - 0	3	Каркас КР2	8	1.041.1-5.1.1- 2
	7	Сетка СВ10	1	1.041.1-5.1.1- 3
	9	Петля ПС1	4	1.041.1-5.1.1-10
	11	Сетка СН116	1	1.041.1-5.1.1- 8
		Бетон В15	0,31 м3	
1ПК 24.10- 4Н 0-ВрI - 0	3	Каркас КР2	8	1.041.1-5.1.1- 2
	7	Сетка СВ10	1	1.041.1-5.1.1- 3
	9	Петля ПС1	4	1.041.1-5.1.1-10
	11	Сетка СН21	1	1.041.1-5.1.1- 4
		Бетон В15	0,31 м3	
1ПК 24.10- 6Н 0-ВрI - 0	3	Каркас КР2	8	1.041.1-5.1.1- 2
	7	Сетка СВ10	1	1.041.1-5.1.1- 3
	9	Петля ПС1	4	1.041.1-5.1.1-10
	11	Сетка СН26	1	1.041.1-5.1.1- 6
		Бетон В15	0,31 м3	

1.041.1-5.1.1-1

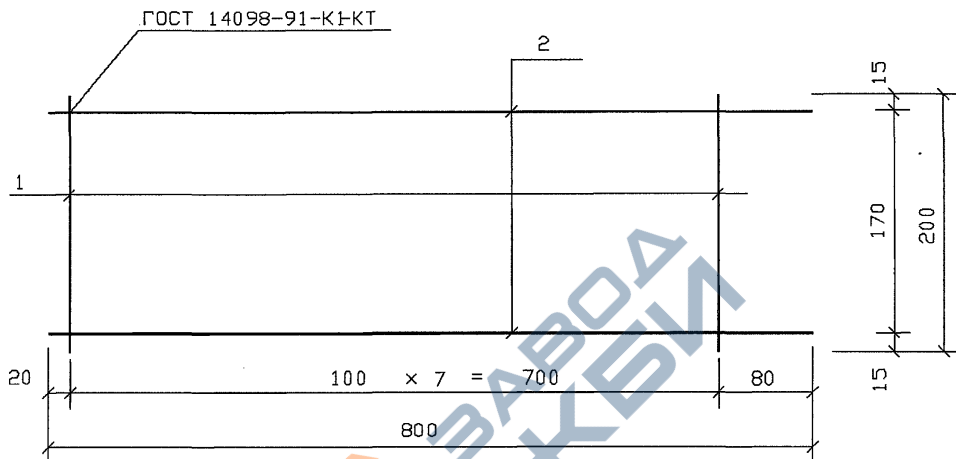
4800315-01 11

Марка плиты	Поз.	Наименование	Количество	Обозначение документа
1ПК 24.10- 8Н 0-ВрI - 0	3	Каркас КР2	8	1.041.1-5.1.1- 2
	7	Сетка СВ10	1	1.041.1-5.1.1- 3
	9	Петля ПС1	4	1.041.1-5.1.1-10
	11	Сетка СН32	1	1.041.1-5.1.1- 7
		Бетон В15	0.31 м3	
1ПК 24.10-12Н 0-ВрI - 0	3	Каркас КР2	8	1.041.1-5.1.1- 2
	7	Сетка СВ10	1	1.041.1-5.1.1- 3
	9	Петля ПС1	4	1.041.1-5.1.1-10
	11	Сетка СН117	1	1.041.1-5.1.1- 9
		Бетон В15	0.31 м3	

1.041.1-5.1.1-1

1500315-01 12

<https://zavodjbi.com/>



Поз. ДЕТ.	Наименование	Кол. ДЕТ.	Масса 1 ДЕТ., КГ	Масса изделия, КГ
1	∅ 3 Вр I , l = 200	8	0.01	0.16
2	∅ 3 Вр I , l = 800	2	0.04	

Арматура класса Вр-I по ГОСТ 6727-80

1.041.1-5.1.1- 2

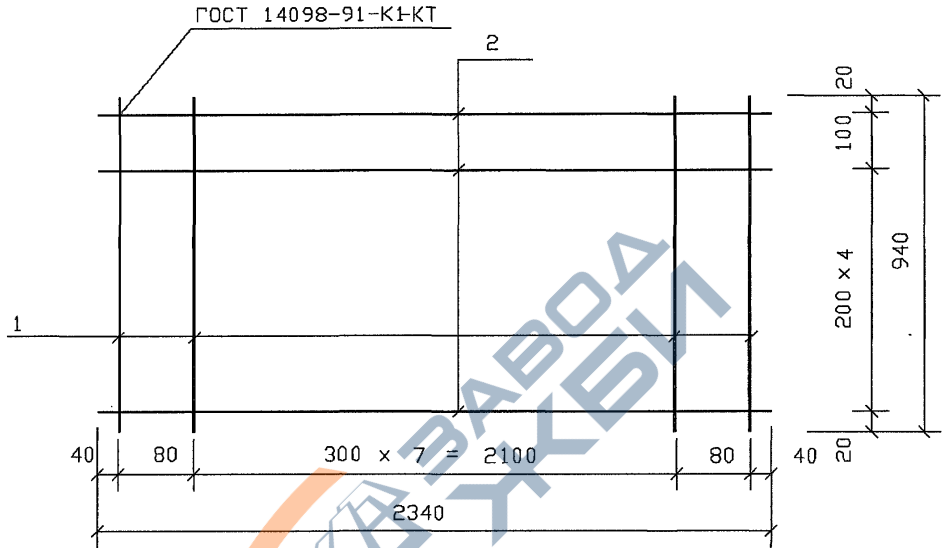
Зав. отд.	Коды	<i>ВС</i>	
ГИП	Герман	<i>10/1</i>	7.10.94
Вед. инж.	Баранова	<i>10/1</i>	
Н. сотр.	Набатников	<i>10/1</i>	
Н. контр.	Герман	<i>10/1</i>	

<https://zavodjbi.com/>

Стация	Лист	Листов
Р		1

ЦНИИпромздания

<https://zavodjbi.com/>



Поз. ДЕТ.	НОИМЕНОВАНИЕ	КОЛ. ДЕТ.	МАССА 1 ДЕТ., КГ	МАССА ИЗДЕЛИЯ, КГ
1	∅ 3 Вр I , l = 940	10	0.05	1.22
2	∅ 3 Вр I , l = 2340	6	0.12	

Арматура класса Вр-I по ГОСТ 6727-80

1.041.1-5.1.1-3

Зав. отд.	Кодыш	<i>[Signature]</i>	
ГИП	Герман	<i>[Signature]</i>	7.10.94
Вед. инж.	Баранова	<i>[Signature]</i>	
Н. сотр.	Наботников	<i>[Signature]</i>	
Н. контр.	Герман	<i>[Signature]</i>	7.10.94

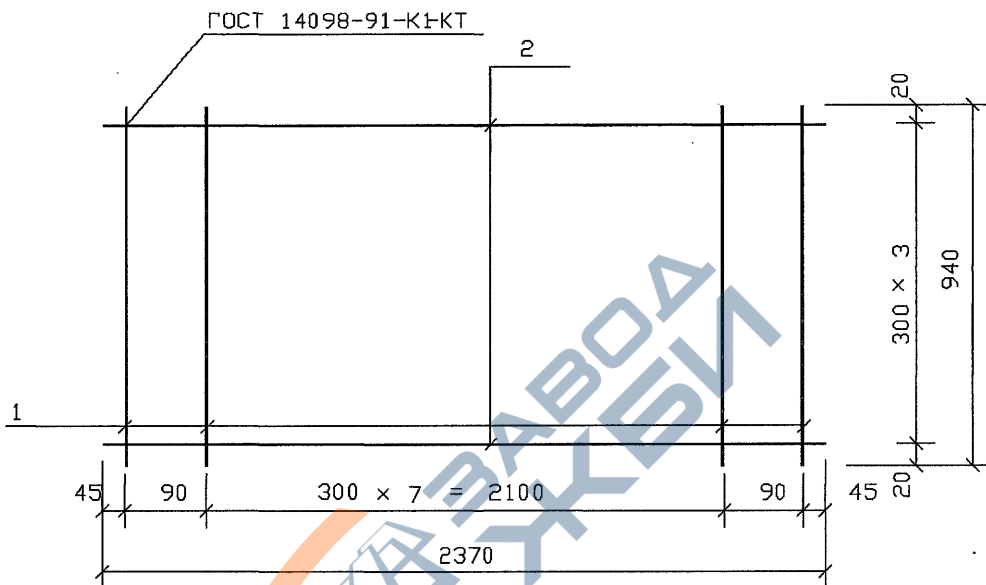
<https://zavodjbi.com/>

Стадия	Лист	Листов
Р		1

ЦНИИПРОМЗДАНИИ

63 00 315-01 14

<https://zavodjbi.com/>



Поз. ДЕТ.	НАИМЕНОВАНИЕ	Кол. ДЕТ.	Масса 1 ДЕТ., КГ	Масса ИЗДЕЛИЯ, КГ
1	∅ 3 Вр I , l = 940	10	0.05	1.86
2	∅ 5 Вр I , l = 2370	4	0.34	

Арматура класса Вр-I по ГОСТ 6727-80

1.041.1-5.1.1- 4

Зав. отд.	Кодыш	<i>Handwritten signature</i>	
ГИП	Герман	<i>Handwritten signature</i>	7.10.99
Вед. инж.	Баранова	<i>Handwritten signature</i>	
Н. сотр.	Нобатников	<i>Handwritten signature</i>	
Н. контр.	Герман	<i>Handwritten signature</i>	

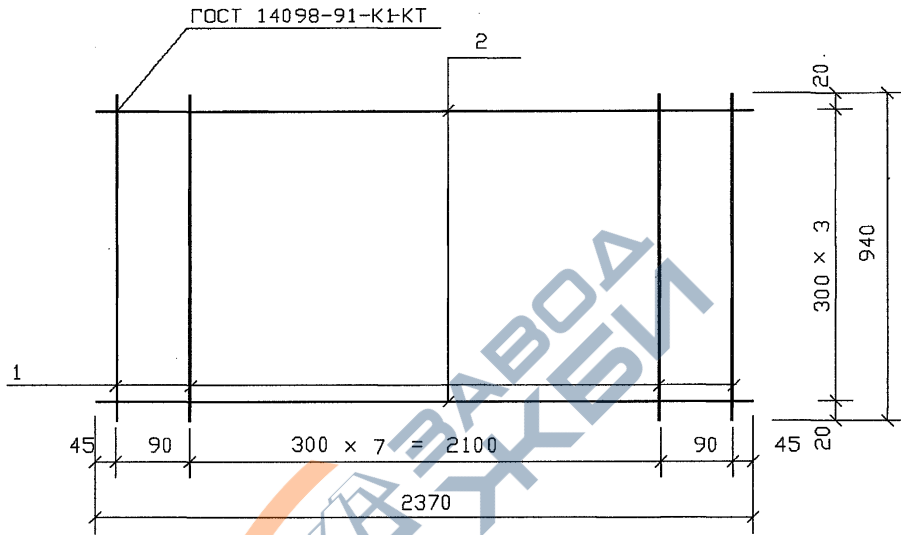
Сетка СН21
<https://zavodjbi.com/>

Стадия	Лист	Листов
Р		1

ЦНИИПРОМЗДАНИЯ

Ц 00315-01 15

<https://zavodjbi.com/>



Поз. ДЕТ.	Наименование	Кол. ДЕТ.	Масса 1 дет., КГ	Масса изделия, КГ
1	∅ 3 ВР I , l= 940	10	0.05	2.62
2	∅ 6 А III , l= 2370	4	0.53	

Арматура класса А-III по ГОСТ 5781-82
 Арматура класса Вр-I по ГОСТ 6727-80

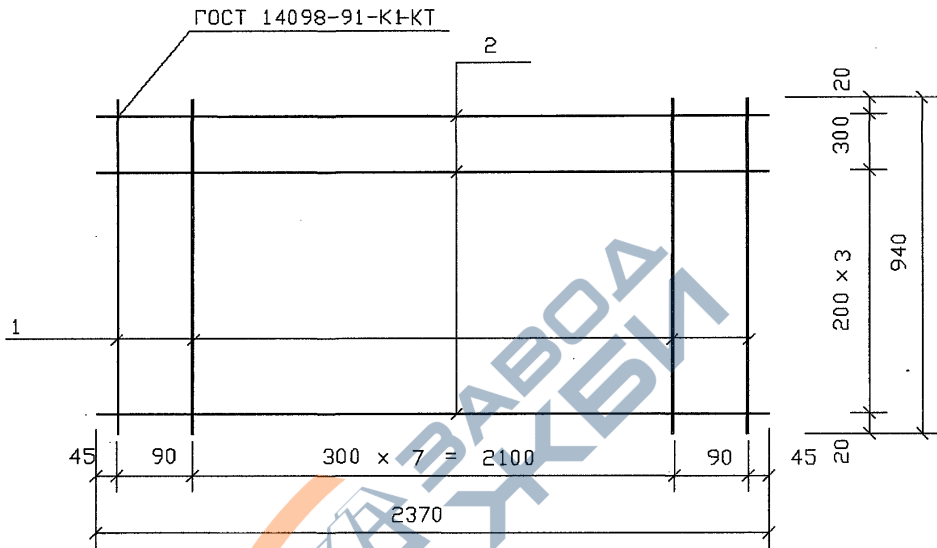
1.041.1-5.1.1- 5

Зав. отд.	Кодыш	<i>Handwritten signature</i>
ГИП	Герман	<i>Handwritten signature</i> 7.10.94
Вед. инж.	Баранова	<i>Handwritten signature</i>
Н. сотр.	Набатников	<i>Handwritten signature</i>
Н. контр.	Герман	<i>Handwritten signature</i>

https://zavodjbi.com/		
---	--	--

Стадия	Лист	Листов
Р		1
ЦНИИПРОМЗДАНИИ		

<https://zavodjbi.com/>



Поз. ДЕТ.	Наименование	Кол. ДЕТ.	Масса 1 ДЕТ., КГ	Масса изделия, КГ
1	∅ 3 Вр I , l= 940	10	0.05	2.20
2	∅ 5 Вр I , l= 2370	5	0.34	

Арматура класса Вр-I по ГОСТ 6727-80

1.041.1-5.1.1- 6

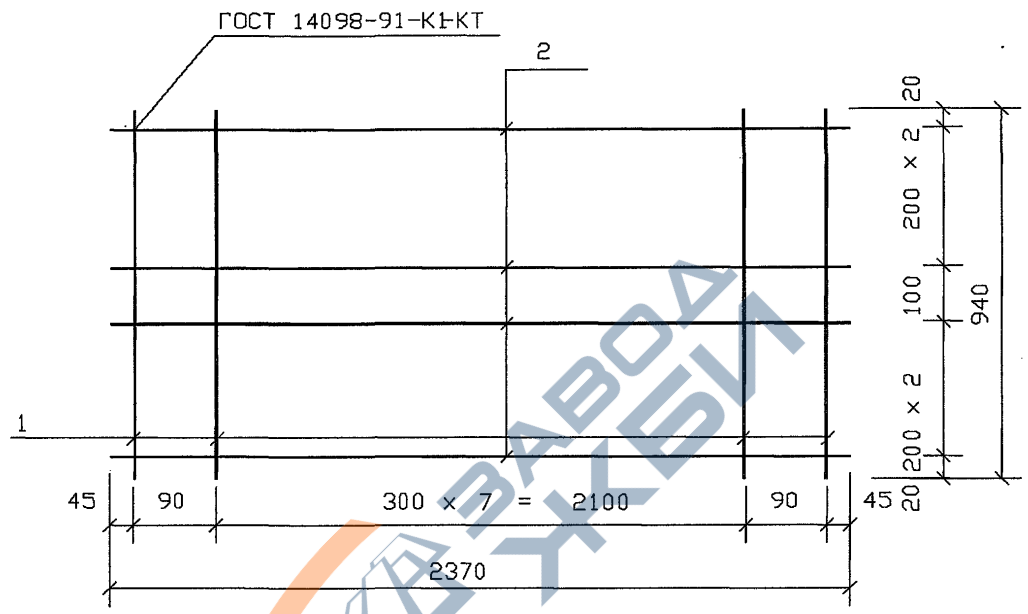
Зав. отд.	Кодыш	<i>MCy</i>	
ГИП	Герман	<i>Г</i>	7.10.98
Вед. инж.	Баранова	<i>Баранова</i>	
Н. сотр.	Нобатников	<i>Нобатников</i>	
Н. контр.	Герман	<i>Г</i>	

<https://zavodjbi.com/> Сетка СН26

Стадия	Лист	Листов
Р		1

ЦНИИПромзданий

<https://zavodjbi.com/>



Поз. ДЕТ.	Наименование	Кол. ДЕТ.	Масса 1 ДЕТ., КГ	Масса ИЗДЕЛИЯ, КГ
1	∅ 3 Вр I , l= 940	10	0.05	2.54
2	∅ 5 Вр I , l= 2370	6	0.34	

Арматура класса Вр-I по ГОСТ 6727-80

1.041.1-5.1.1- 7

Зав.отд.	Коды	<i>ЖБИ</i>	
ГИП	Герман	<i>Г</i>	7.10.94
Вед. инж.	Баранова	<i>Баранова</i>	
Н. сотр.	Набатников	<i>Набатников</i>	
Н. контр.	Герман	<i>Г</i>	

Сетка СЖ32
<https://zavodjbi.com/>

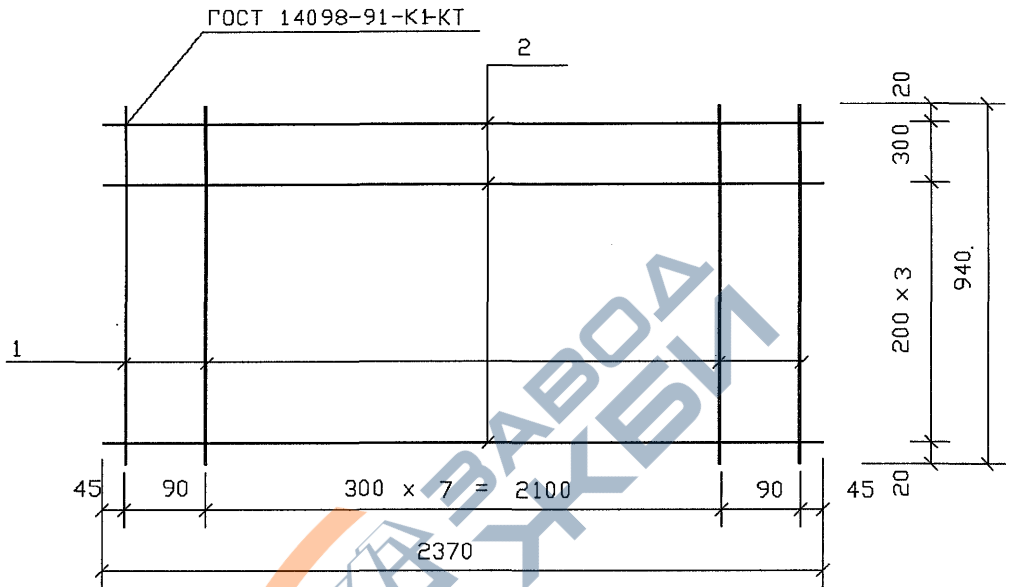
Стация	Лист	Листов
Р		1

ЦНИИПРОМЗДАНИИ

Ц 00315-01 18

ИЗМ. ИЛИ ДОП. ПОДПИСАНЫ И ДАТЫ ПОДПИСАНИЯ

<https://zavodjbi.com/>



Поз. дет.	Наименование	Кол. дет.	Масса 1 дет., кг	Масса изделия, кг
1	∅ 3 Вр I , l = 940	10	0.05	3.15
2	∅ 6 А III , l = 2370	5	0.53	

Арматура класса А-III по ГОСТ 5781-82

Арматура класса Вр-I по ГОСТ 6727-80

1.041.1-5.1.1- 8

Зав.отд.	Кодыш	<i>Кодыш</i>	
ГИП	Герман	<i>Герман</i>	7.10.94
Вед.инж.	Баранова	<i>Баранова</i>	
Н.сотр.	Набатников	<i>Набатников</i>	
Н.контр.	Герман	<i>Герман</i>	

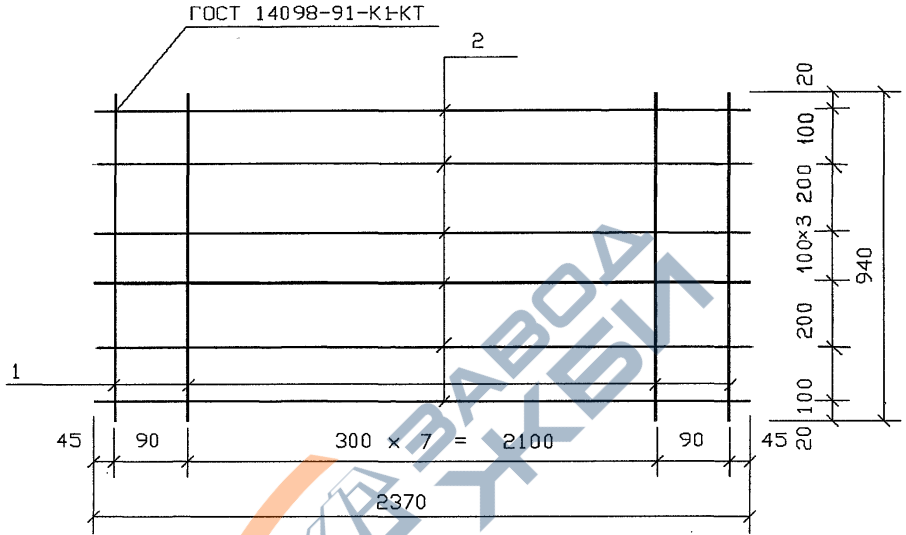
Сетка СН116
<https://zavodjbi.com/>

Стация	Лист	Листов
Р		1

ЦНИИПРОМЗДАНИИ

Ц 80315-01 19

<https://zavodjbi.com/>



Поз. дет.	Наименование	Кол. дет.	Масса 1 дет., кг	Масса изделия, кг
1	∅ 3 Вр I , l = 940	10	0.05	3.22
2	∅ 5 Вр I , l = 2370	8	0.34	

Арматура класса Вр-I по ГОСТ 6727-80

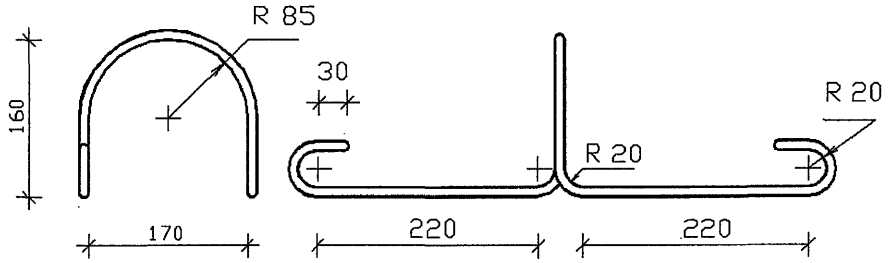
1.041.1-5.1.1- 9

Зав. отд.	Коды	<i>Handwritten</i>	
ГИП	Герман	<i>Handwritten</i>	7.10.99
Вед. инж.	Баранова	<i>Handwritten</i>	
Н. сотр.	Набатников	<i>Handwritten</i>	
Н. контр.	Герман	<i>Handwritten</i>	

<https://zavodjbi.com/>

Студия	Лист	Листов
Р		1

ЦНИИПРОМЗДАНИИ



Наименование	Кол.	Масса изделия, кг
φ 10 АІ , l= 1170		0.72

Арматура класса А-I по ГОСТ 5781-82,
 марки стали см. п. 3.3 технических требований вып. 2.0

1.041.1-5.1.1-10

Зав.отд.	Коды	<i>Handwritten</i>
ГИП	Герман	<i>Handwritten</i> 7.10.94
Вед. инж.	Баранова	<i>Handwritten</i>
Н. сотр.	Набатников	<i>Handwritten</i>
Н. контр.	Герман	<i>Handwritten</i>

Лист 1
<https://zavodjbi.com/>

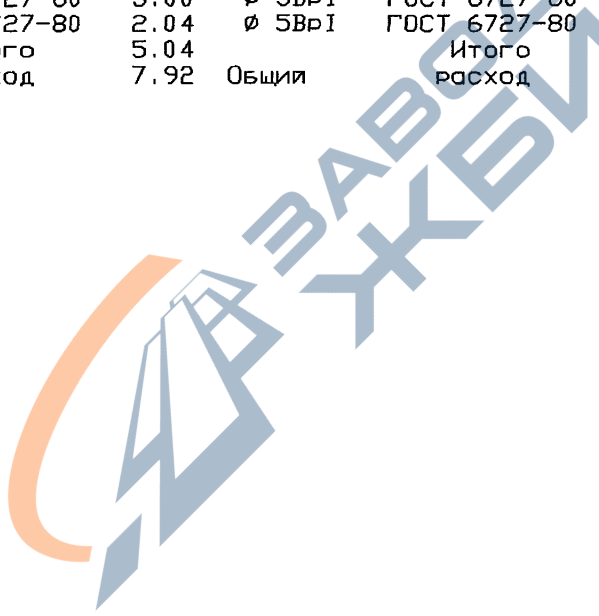
Стадия	Лист	Листов
Р		1

ЦНИИПРОМЗДАНИИ

1ПК 24.10- 8Н 0-АIII	- 0	https://zavodjbi.com/	1ПК 24.10- 10Н 0-АIII	- 0
Изделия арматурные			Изделия арматурные	
Ø10АI ГОСТ 5781-82	2.88		Ø10АI ГОСТ 5781-82	2.88
Ø 6АIII ГОСТ 5781-82	2.12		Ø 6АIII ГОСТ 5781-82	2.65
Ø 3ВрI ГОСТ 6727-80	3.00		Ø 3ВрI ГОСТ 6727-80	3.00
Общая	расход	8.00	Общая	расход
				8.53

1ПК 24.10- 4Н 0-ВрI	- 0	1ПК 24.10- 6Н 0-ВрI	- 0	
Изделия арматурные		Изделия арматурные		
Ø10АI ГОСТ 5781-82	2.88	Ø10АI ГОСТ 5781-82	2.88	
Итого		Итого		
Ø 3ВрI ГОСТ 6727-80	3.00	Ø 3ВрI ГОСТ 6727-80	3.00	
Ø 5ВрI ГОСТ 6727-80	1.36	Ø 5ВрI ГОСТ 6727-80	1.70	
Итого		Итого		
Общая	расход	7.24	Общая	расход
				7.58

1ПК 24.10- 8Н 0-ВрI	- 0	1ПК 24.10-12Н 0-ВрI	- 0	
Изделия арматурные		Изделия арматурные		
Ø10АI ГОСТ 5781-82	2.88	Ø10АI ГОСТ 5781-82	2.88	
Итого		Итого		
Ø 3ВрI ГОСТ 6727-80	3.00	Ø 3ВрI ГОСТ 6727-80	3.00	
Ø 5ВрI ГОСТ 6727-80	2.04	Ø 5ВрI ГОСТ 6727-80	2.72	
Итого		Итого		
Общая	расход	7.92	Общая	расход
				8.60



1.041.1-5.1.1-РС

ИПР.ИП ПОДПИСАНИЕ И ДАТА ЗАКАЗА И ПР.ИП

Зав.отд.	Кодыш	<i>OKash</i>	
ГИП	Герман	<i>Гор</i>	7.10.94
Вед.инж.	Баранова	<i>Баранова</i>	
Н.сотр.	Набатников	<i>Набатников</i>	
Н.контр.	Герман	<i>Гор</i>	

Ведомость расхода стали
кг.
<https://zavodjbi.com/>

Стадия	Лист	Листов
Р		1
ЦНИИПРОМЗДАНИИ		