

ТИПОВАЯ ДОКУМЕНТАЦИЯ НА СТРОИТЕЛЬНЫЕ СИСТЕМЫ
И ИЗДЕЛИЯ / ЗДАНИЙ И СООРУЖЕНИЙ

СЕРИЯ 1.865.1-4/80

ЖЕЛЕЗОБЕТОННЫЕ ПРЕДВАРИТЕЛЬНО
НАПРЯЖЕННЫЕ ПЛИТЫ ПОКРЫТИЙ
ДЛИНОЙ 6 М
ДЛЯ СЕЛЬСКОХОЗЯЙСТВЕННЫХ ЗДАНИЙ

ВЫПУСК 5
ЖЕЛЕЗОБЕТОННЫЕ СТАКАНЫ
С ОТВЕРСТИЯМИ ДИАМЕТРОМ 400, 700 И 1000 ММ
ДЛЯ КРЕПЛЕНИЯ ДЕФЛЕКТОРОВ И ЗОНТОВ
РАБОЧИЕ ЧЕРТЕЖИ

ГипроНИСельхоз

Гл. инж. ин-та *М. М. Лукьянов* М. М. Лукьянов
Нач. отдела *И. Н. Котов* И. Н. Котов
Гл. инж. отдела *М. Я. Кацман* М. Я. Кацман

НИИЖБ

Рук. лабораторией *Г. И. Бердичевский* Г. И. Бердичевский
Ст. научн. сотр. *Ф. А. Иссерс* Ф. А. Иссерс

ЦНИИЭПсельстрой

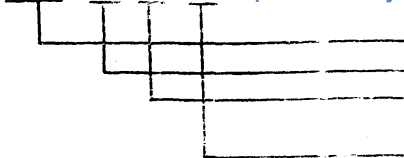
Зам. директора *А. И. Мангушев* А. И. Мангушев
Зав. лабораторией *И. М. Сперанский* И. М. Сперанский
Зав. сектором *И. М. Сперанский* И. М. Сперанский

УТВЕРЖДЕНЫ И ВВЕДЕНЫ
ДЕЙСТВУЮЩИЕ С 1 ОКТЯБРЯ 1981
ГОССТРОЕМ СССР

Протокол от 23 июня 1981г. №105

ОБОЗНАЧЕНИЕ	НАИМЕНОВАНИЕ https://zavodjbi.com/	СТР.
СОДЕРЖАНИЕ		
865.1-4/80.05-ПЗ	ПОЯСНИТЕЛЬНАЯ ЗАПИСКА	3,4
865.1-4/80.05-100	СТАКАН ЖЕЛЕЗОБЕТОННЫЙ	5,6
865.1-4/80.05-100СБ	СТАКАН ЖЕЛЕЗОБЕТОННЫЙ	7-11
865.1-4/80.05-110	СЕТКА АРМАТУРНАЯ С (С1; С2)	12
865.1-4/80.05-110 СБ	СЕТКА АРМАТУРНАЯ С (С1; С2)	13
865.1-4/80.05-120	СЕТКА АРМАТУРНАЯ СЗ	14
865.1-4/80.05-120 СБ	СЕТКА АРМАТУРНАЯ СЗ	15
865.1-4/80.05-130	СЕТКА АРМАТУРНАЯ С (С4; С5)	16
865.1-4/80.05-130 СБ	СЕТКА АРМАТУРНАЯ С (С4; С5)	17
865.1-4/80.05-140	ИЗДЕЛИЕ ЗАКЛАДНОЕ М1	18
865.1-4/80.05-150	ИЗДЕЛИЕ ЗАКЛАДНОЕ М2	19
865.1-4/80.05-160	АНКЕР А (А1; А2)	20
865.1-4/80.05-170	ИЗДЕЛИЕ ЗАКЛАДНОЕ М3	21
865.1-4/80.05-180	ИЗДЕЛИЕ ЗАКЛАДНОЕ М4	22
865.1-4/80.05-101	СТЕРЖЕНЬ АРМАТУРНЫЙ	23
865.1-4/80.05-102	СТЕРЖЕНЬ АРМАТУРНЫЙ	24
865.1-4/80.05-100 ВМС	ВЫБОРКА СТАЛИ	25

XX X X X <https://zavodjbi.com/>



ТИП ИЗ. БЛАН.
 ДИАМЕТР ОТВЕРСТИЯ В ДЕЦИМЕТРАХ.
 УКАЗЬ НИЖНЕЙ ГРАНИ СТАКАНА
 ВИД БЕТОНА:
 ТЯЖЕЛЫЙ - Т
 НА ПОРИСТЫХ ЗАПОЛНИТЕЛЯХ - П

ПРИМЕР УКАЗОВНОГО ОБЗНАЧЕНИЯ:

СБ - СТАКАН НЕРАЗЪЕМОЧНЫЙ

4 - ДИАМЕТР ОТВЕРСТИЯ

С - УКАЗЬ НИЖНЕЙ ГРАНИ СТАКАНА 25%

Т - ТЯЖЕЛЫЙ БЕТОН

7. ПРИ ПРИМЕНЕНИИ СТАКАНОВ В ЗДАНИЯХ С АГРЕССИВНЫМИ СРЕДАМИ ТРЕБОВАНИЯ К КАЧЕСТВУ БЕТОНА И ЗАЩИТЕ ПОВЕРХНОСТЕЙ, ПОДВЕРГАЕМЫХ ВОЗДЕЙСТВИЮ АГРЕССИВНЫХ ГАЗОВ, ПРИНИМАЮТСЯ ТАКИМИ ЖЕ, КАК ДЛЯ ПЛИТ ПОКРЫТИЯ, НА КОТОРЫЕ УСТАНАВЛИВАЮТСЯ СТАКАНЫ.

8. ДЛЯ ИЗГОТОВЛЕНИЯ ЗАКАДНЫХ ИЗДЕЛИЙ ДОЛЖНА ПРИМЕНЯТЬСЯ УГЛЕРОДИСТАЯ СТАЛЬ КЛАССА С38/23. МАРКУ СТАЛИ СЛЕДУЕТ УКАЗЫВАТЬ С УЧЕТОМ ЭКСПЛУАТАЦИОННЫХ УСЛОВИЙ СОГЛАСНО ПРИЛОЖЕНИЮ 4 ГЛАВЫ СНиП П-21-75.

ОТКРЫТЫЕ ПОВЕРХНОСТИ ЗАКАДНЫХ ИЗДЕЛИЙ ДОЛЖНЫ БЫТЬ ЗАЩИЩЕНЫ СООТВЕТСТВУЮЩИМИ АНТИКОРРОЗИОННЫМИ ПОКРЫТИЯМИ СОГЛАСНО ТРЕБОВАНИЯМ ГЛАВЫ СНиП П-28-73.*
 КОНКРЕТНЫЕ УКАЗАНИЯ ПО АНТИКОРРОЗИОННОЙ ЗАЩИТЕ ДОЛЖНЫ БЫТЬ ПРИВЕДЕНЫ В СОСТАВЕ ПРОЕКТА ЗДАНИЯ.

9. АРМАТУРНЫЕ СЕТКИ ДОЛЖНЫ ИЗГОТОВЛИВАТЬСЯ ПРИ ПОМОЩИ КОНТАКТНОЙ СВАРКИ, ПРИ ЭТОМ СВАРКЕ ПОДЛЕЖАТ ВСЕ ТОЧКИ ПЕРЕСЕЧЕНИЯ СТЕРЖНЕЙ.

10. ПРИ ИЗГОТОВЛЕНИИ СТАКАНОВ НЕОБХОДИМО ОБРАТИТЬ ОСОБОЕ ВНИМАНИЕ НА ТОЧНОСТЬ ФИКСАЦИИ В ОПАЛУБКЕ БОЛТОВ ДЛЯ КРЕПЛЕНИЯ ВЕНТИЛЯЦИОННЫХ УСТРОЙСТВ. ДИАМЕТР ОКРУЖНОСТИ, ПО КОТОРОЙ ЦЕНТРИРУЮТСЯ БОЛТЫ, ДОЛЖЕН БЫТЬ НА 70 ММ БОЛЬШЕ ДИАМЕТРА ОТВЕРСТИЯ СТАКАНА С ДОПУСКОМ, НЕ ПРЕВЫШАЮЩИМ ± 4 ММ.

ПРИ ИЗГОТОВЛЕНИИ СТАКАНОВ НЕОБХОДИМО ВЫПОЛНЯТЬ ТРЕБОВАНИЯ ТЕХНИЧЕСКИХ И ИНСТРУКТИВНЫХ ДОКУМЕНТОВ, КОТОРЫЕ ПРИНИМАЮТСЯ ДЛЯ ИЗГОТОВЛЕНИЯ ПЛИТ ПОКРЫТИЯ.

СТАКАНЫ ДОЛЖНЫ ВХОДИТЬ В СОСТАВ ПАРТИИ ПЛИТ С ОТВЕРСТИЯМИ.

<https://zavodjbi.com/>

1.865.1-4/80.05 ПЗ

ЛИСТ

?

ФОРМАТ	ЗОНА	ПОЗ.	ОБОЗНАЧЕНИЕ	НАИМЕНОВАНИЕ	КОЛ. НА ИСПОЛН. 1.865.1-4/80.05-100-										ПРИМЕЧАНИЕ	
					01	02	03	04	05							
				<u>ДОКУМЕНТАЦИЯ</u>												
И			1.865.1-4/80.05 ПЗ	ПОЯСНИТЕЛЬНАЯ ЗАПИСКА	×	×	×	×	×	×						
И			1.865.1-4/80.05-100 СБ	СБОРОЧНЫЙ ЧЕРТЕЖ	×	×	×	×	×	×						
				<u>СБОРОЧНЫЕ ЕДИНИЦЫ</u>												
И	1		1.865.1-4/80.05-110	СЕТКА АРМАТУРНАЯ С1	1	1										
			- 01	СЕТКА АРМАТУРНАЯ С2			1	1								
И	2		1.865.1-4/80.05-120	СЕТКА АРМАТУРНАЯ С3					1	1						
И	3		1.865.1-4/80.05-130	СЕТКА АРМАТУРНАЯ С4	1	1										
			- 01	СЕТКА АРМАТУРНАЯ С5			1	1								

НАЧ. ОТА	КОТОВ	<i>Котов</i> 1980
Н. КОНТР.	ОРМИДОНТОВА	<i>Ормидонтова</i>
ГЛ. ИНЖ. ОТА	КАЦМАН	<i>Кацман</i>
СТ. ИНЖ.	ОРМИДОНТОВА	<i>Ормидонтова</i>
СТ. ИНЖ.	ВАРГИНА	<i>Варгина</i>
ПРОВЕРША	АЛЕКСЕЕВА	<i>Алексеева</i>

1.865.1-4/80.05-100

СТАКАН ЖЕЛЕЗОБЕТОННЫЙ		
СТАДИЯ	ЛИСТ	ЛИСТОВ
Д	1	2
ГИПРОНИСЕЛЬХОЗ		

ИНВ. № ПОДА ПОДПИСЬ И ДАТА ВЗАИМНВН

ФОРМАТ	ЗОНА	ПОЗ	ОБОЗНАЧЕНИЕ	НАИМЕНОВАНИЕ	КОЛ. НА ИСПОЛН. 1.865.1-4/80.05-100										ПРИМЕЧАНИЕ		
					01	02	03	04	05								
И		4	1.865.1-4/80.05-140	ИЗДЕЛИЕ ЗАКЛАДНОЕ М1	4	4	4	4	4	4							
И		5	1.865.1-4/80.05-150	ИЗДЕЛИЕ ЗАКЛАДНОЕ М2	2	2	4	4	4	4							
И		6	1.865.1-4/80.05-160	АНКЕР А2					4	4							
				<u>ДЕТАЛИ</u>													
И		7	1.865.1-4/80.05-101	СТЕРЖЕНЬ АРМАТУРНЫЙ						8							
И		8	-01	СТЕРЖЕНЬ АРМАТУРНЫЙ						4							
И		9	1.865.1-4/80.05-102	СТЕРЖЕНЬ АРМАТУРНЫЙ						1							
				<u>МАТЕРИАЛ</u>													
				БЕТОН МАРКИ М 200	0,07	0,07	0,14	0,14	0,16	0,16							м ³

<https://zavodjbi.com/>

1.865.1-4/80.05-100

Лист

2

170277
4

<https://zavodjbi.com/>

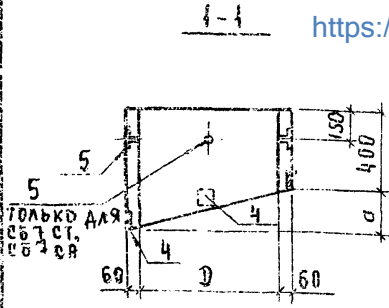


Рис. 1

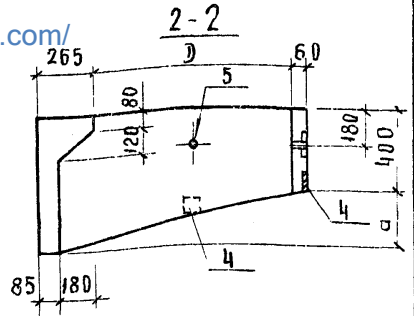
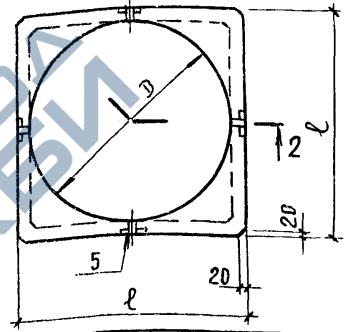
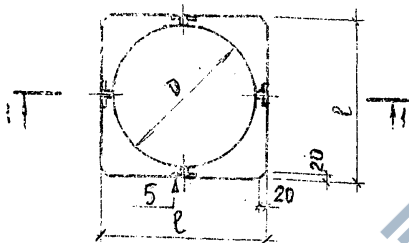


Рис. 2



В скобках указана номинальная отпускная масса стаканов из бетона на пористых заполнителях.

Обозначение	Марка	Рис.	РАЗМЕРЫ, мм			МАССА, г
			Д	а	Л	
1.865.1-4/80.05-100	СВ4СТ	1	400	130	520	0,18
-01	СВ4СП		400	130	520	0,13 (0,15)
-02	СВ7СТ		700	205	820	0,35
-03	СВ7СП		700	205	820	0,26 (0,30)
-04	СВ10СТ	2	1000	280	1120	0,40
-05	СВ10СП		1000	280	1120	0,30 (0,35)

1.865.1-4/80.05-100СБ

НЕ ПОДАТЬ ПОДПИСЬ И ДАТУ ВЗЛОМ ШТАМПА

НАЧ. ОГА Котов
 И. КОНТ.Р. Дормидонтова
 ГАИЖ. ОГА Кацман
 СТ. ИЖ. Дормидонтова
 СТ. ИЖ. Варвара

1980. СТАКАН ЖЕЛЕЗОБЕТОННЫЙ

СТАДИЯ	МАССА	МАШТАБ
Р	СМ. ТАБЛ.	—
ЛИСТ 1	ЛИСТОВ 5	

<https://zavodjbi.com/>

ГИПРОНИС. ЕЛЬХОВ

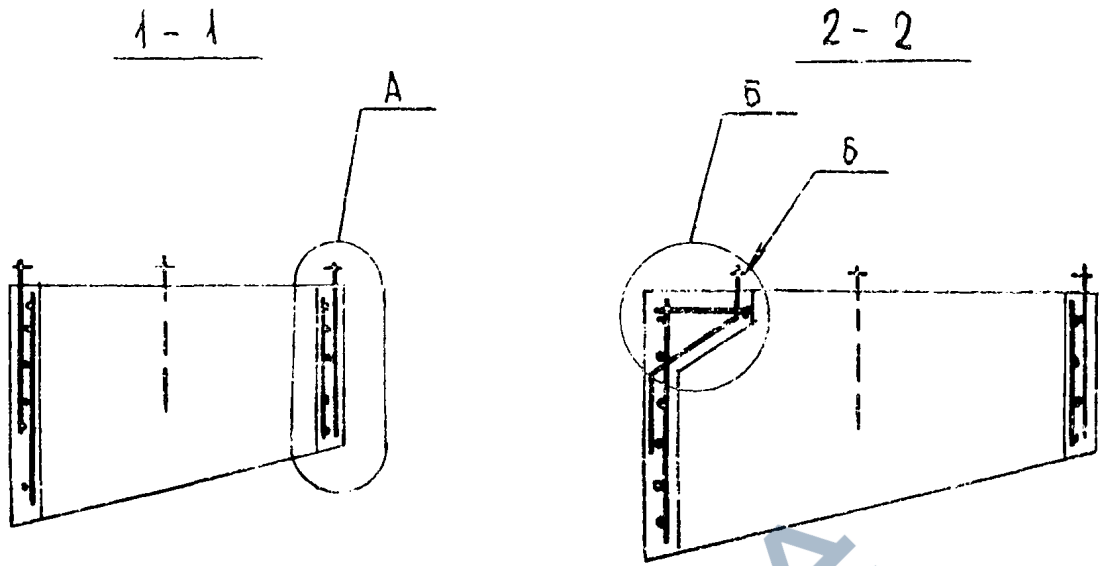
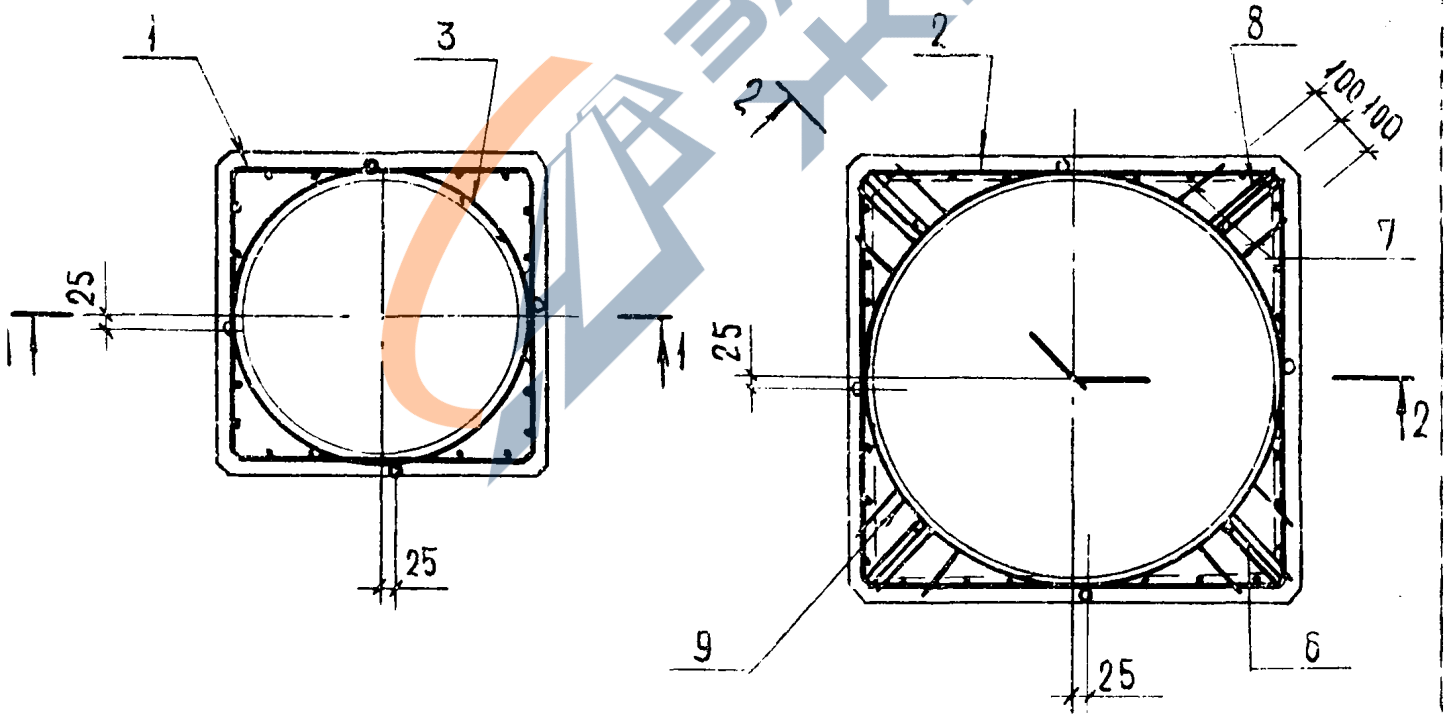
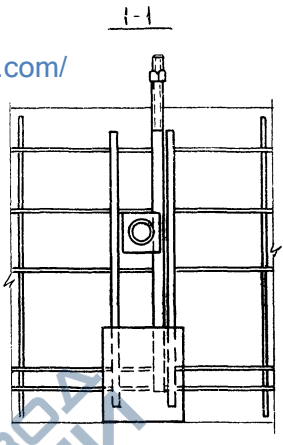
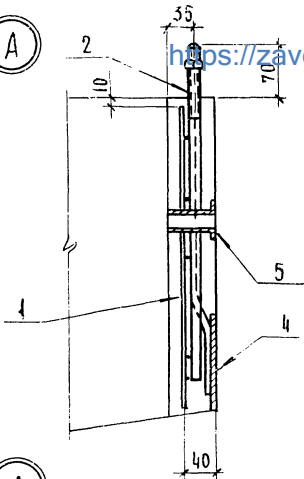


Рис. 1

Рис. 2

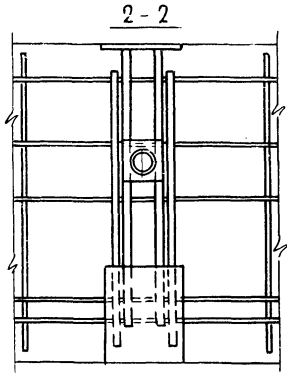
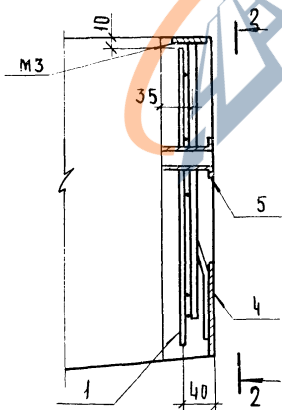


(A)



(A)

(ВАРИАНТ С ЗАКЛАДНОЙ ДЕТАЛЬЮ М3)

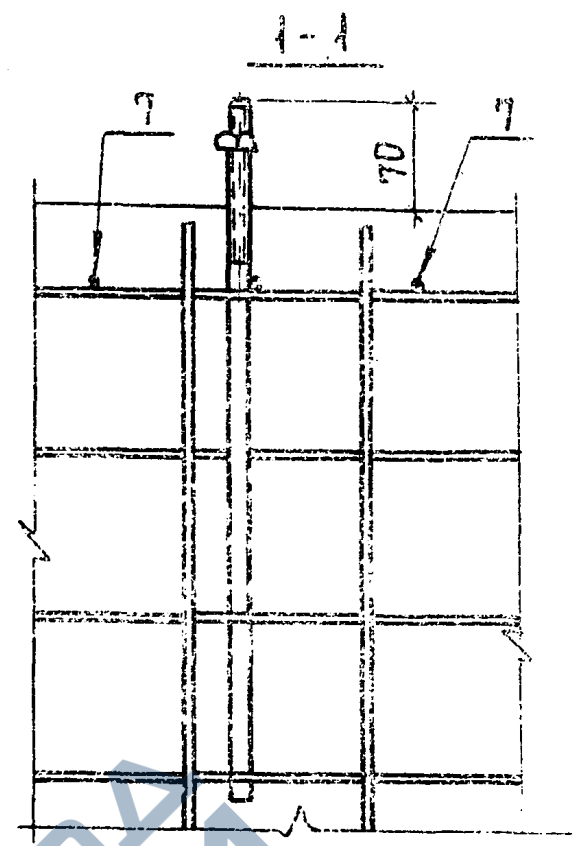
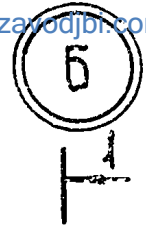
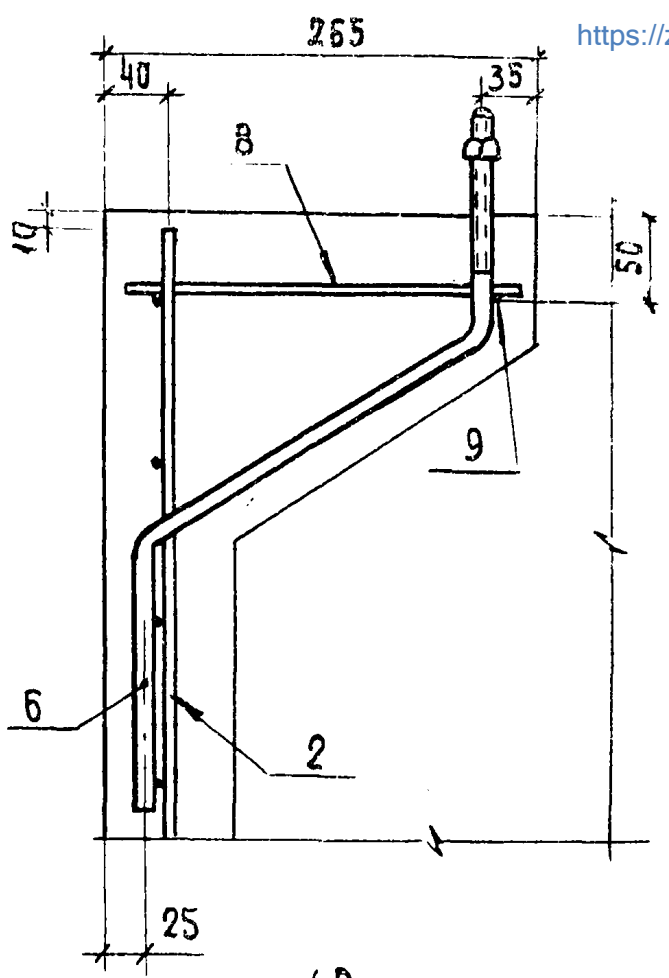


ИВ. № ПОДА ПЛАТЦСЬ Д А Т А 133 А М. К Н В. И

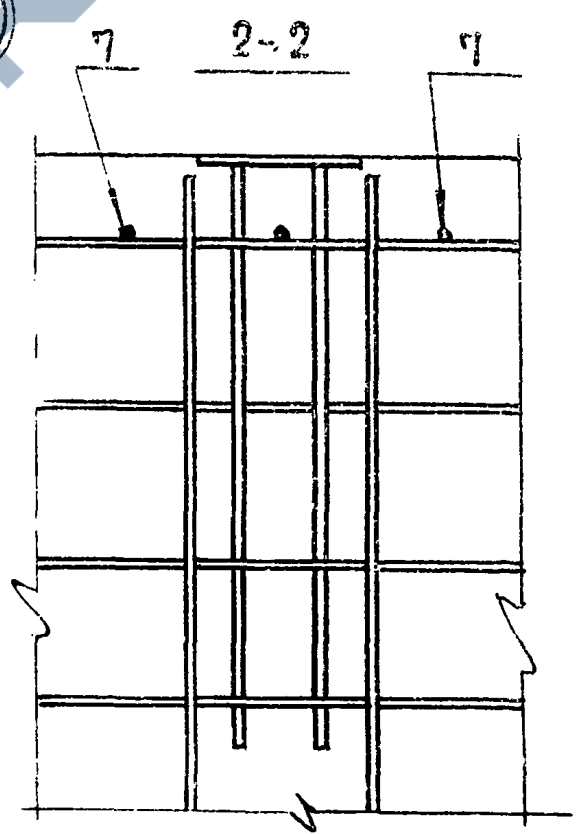
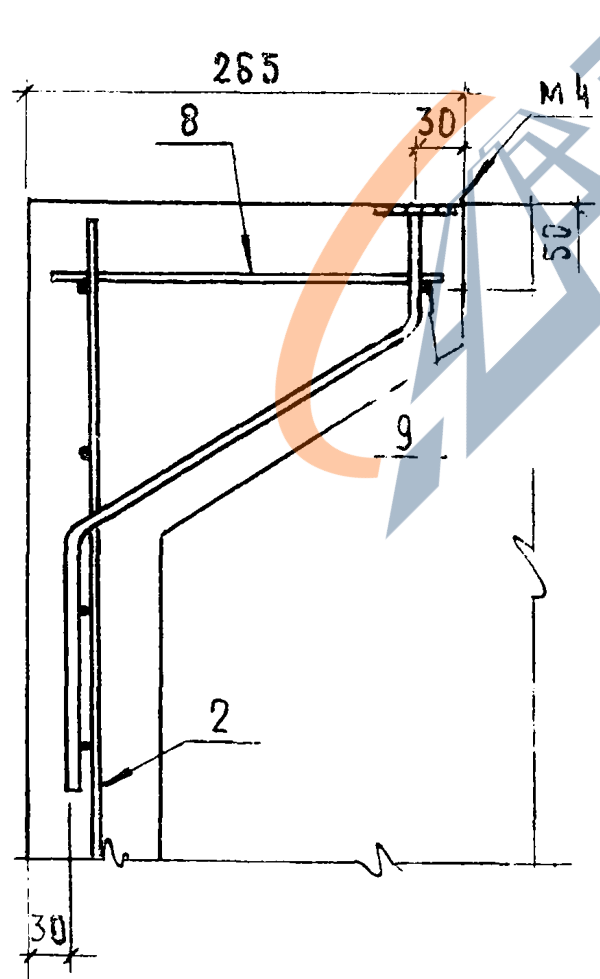
<https://zavodjbi.com/>

1.865.1-4/80.05-100СБ

ЛИСТ
2



(ВАРИАНТ С ЗАКЛАДНОЙ ДЕТАЛЬЮ М4)

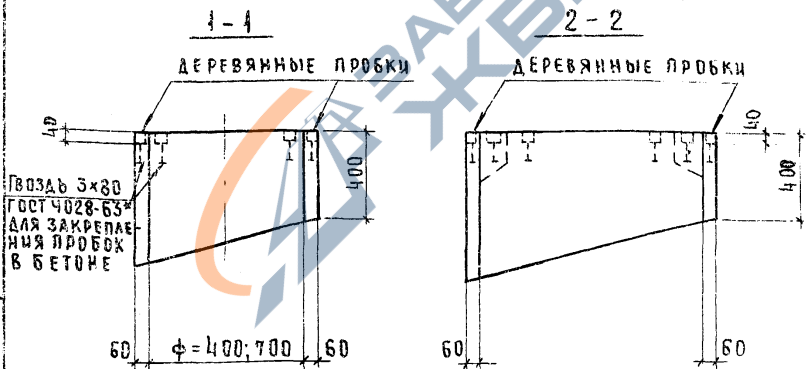
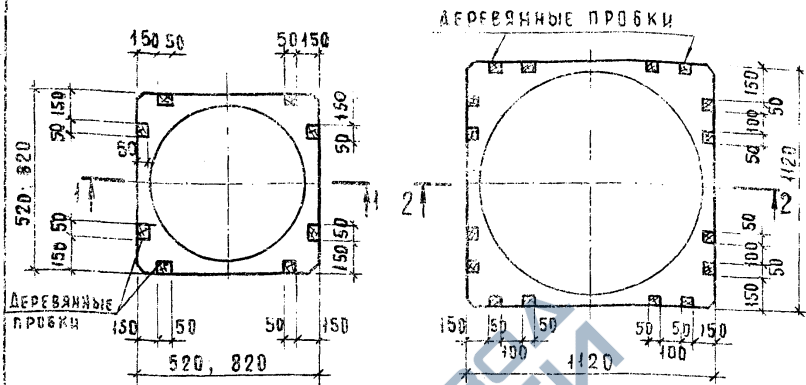


1.865.1-4/80.05-100СБ

Лист 1

СХЕМА РАСПОЛОЖЕНИЯ ДЕРЕВЯННЫХ ПРОБОК

<https://zavodjbi.com/>



ДЕРЕВЯННЫЕ ПРОБОК НЕОБХОДИМО АНТИСЕПТИРОВАТЬ

<https://zavodjbi.com/>

186.51-480.05-100СБ

Лист

5

№	ОБЪЕДИНЕНИЕ	НАИМЕНОВАНИЕ	КОЛ.	ПРИМЕЧАНИЕ
		<u>ДОКУМЕНТАЦИЯ</u>		
	1.865.1-4/80.05-100С6	СБОРОЧНЫЙ ЧЕРТЕЖ		
		<u>1.865.1-4/80.05-110(С1)</u>		
		<u>ДЕТАЛИ</u>		
1	1.865.1-4/80.05-101-02	СТЕРЖЕНЬ АРМАТУРНЫЙ	2	
2	-03	СТЕРЖЕНЬ АРМАТУРНЫЙ	3	
3	-06	СТЕРЖЕНЬ АРМАТУРНЫЙ	2	
4	-07	СТЕРЖЕНЬ АРМАТУРНЫЙ	2	
5	-12	СТЕРЖЕНЬ АРМАТУРНЫЙ	3	
		<u>1.865.1-4/80.05-110-01(С2)</u>		
		<u>ДЕТАЛИ</u>		
1	1.865.1-4/80.05-101-02	СТЕРЖЕНЬ АРМАТУРНЫЙ	4	
6	-04	СТЕРЖЕНЬ АРМАТУРНЫЙ	8	
7	-08	СТЕРЖЕНЬ АРМАТУРНЫЙ	4	
8	-09	СТЕРЖЕНЬ АРМАТУРНЫЙ	1	
9	-14	СТЕРЖЕНЬ АРМАТУРНЫЙ	3	

ОТД.	КОТОВ	И.А.	1980
ИТР.	ДЕРМАНДОНОВ	В.П.	
Ж.ОЛД.	КАЦМАН	М.У.	
И.Ж.	ДЕРМАНДОНОВ	В.П.	
И.Ж.	ВАРГИНА	В.П.	

1.865.1-4/80.05-110

<https://zavodjbi.com/>
 СЕТКА АРМАТУРНАЯ С.
 (С1, С2)

СТАДИЯ	ЛИСТ	ЛИСТОВ
Р		1
ГИПРОНИСЕЛЬХОЗ		

Рис. 1

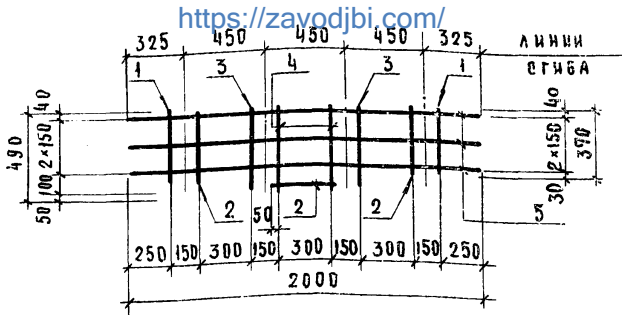
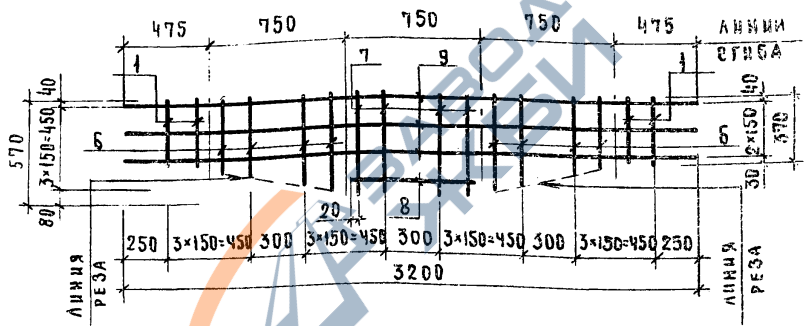


Рис. 2



ОБОЗНАЧЕНИЕ	МАРКА	РИС.	МАССА, КГ
1.865.1-4/80.05-110	С1	1	1,4
- С1	С2	2	2,6

Сетки С1, С2 согнуть по типу сетки С3 см. лист 1.865.1-4/80.05-120 СБ

1.865.1-4/80.05-110 СБ

В. № ПОДА. ВОЛН. И. ДАТА. ВЗАМ. И. В. И. П.

НАЧ. ОТД.	КОТОВ	<i>[Signature]</i>	1980
Н. КОНТР.	АДРМДАОНТОВА	<i>[Signature]</i>	
ЛИН. ОТД.	КАЦ, МАЧ	<i>[Signature]</i>	
СТ. И. Ж.	АДРМДАОНТОВА	<i>[Signature]</i>	
СТ. И. Ж.	ВАРГИНА	<i>[Signature]</i>	

СЕТКА АРМАТУРНАЯ С
(С1, С2)

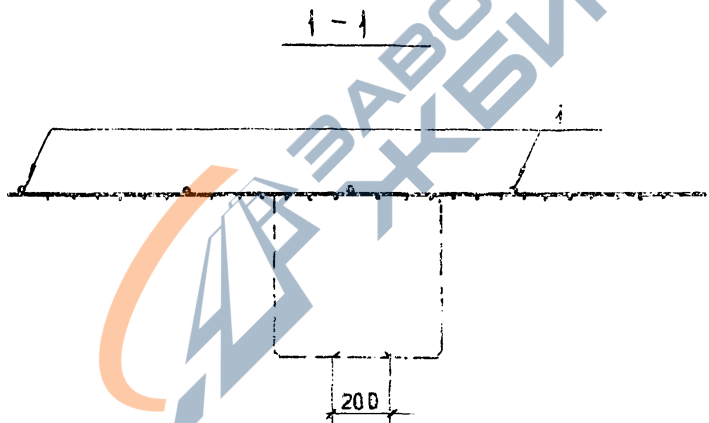
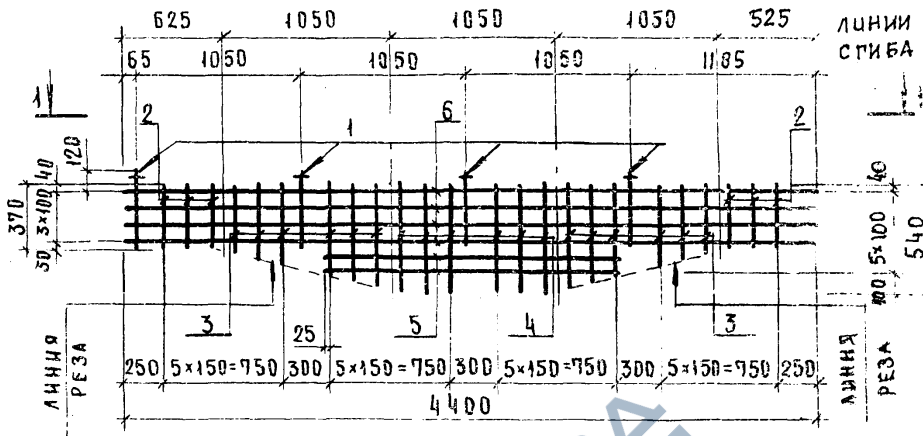
СТАДИЯ	МАССА	МАШТАБ
Р	СМ. ТАБЛ.	—
ЛИСТ	ЛИСТОВ	1

ГИПРОПРОЕКЛНП

КОН. ПОС.	ГОСУДАРСТВЕН. ПОДЗ.	НАИМЕНОВАНИЕ	КОД.	ПРИМЕЧАНИЕ
		https://zavodjbi.com/		
		<u>ДОКУМЕНТАЦИЯ</u>		
	1.865.1-4/80.05-120 С6	СБОРОЧНЫЙ ЧЕРТЕЖ		
		<u>1.865.1-4/80.05-120(С3)</u>		
		<u>СБОРОЧНЫЕ ЕДИНИЦЫ</u>		
1	1.865.1-4/80.05-160	АНКЕР А1	4	
		<u>ДЕТАЛИ</u>		
2	1.865.1-4/80.05-101-02	СТЕРЖЕНЬ АРМАТУРНЫЙ	6	
3	- 05	СТЕРЖЕНЬ АРМАТУРНЫЙ	12	
4	- 09	СТЕРЖЕНЬ АРМАТУРНЫЙ	6	
5	- 11	СТЕРЖЕНЬ АРМАТУРНЫЙ	2	
6	- 15	СТЕРЖЕНЬ АРМАТУРНЫЙ	4	

			1.865.1-4/80.05-120		
ГОДА	КОТОВ	<i>Афанасьев</i> 1980			
ОТР.	ДОРИМОНТОВА	<i>Рос</i>			
ИНЖ.ОТД.	КАЦМАН	<i>Juliy</i>			
ИНЖ.	ДОРИМОНТОВА	<i>Рос</i>			
ИНЖ.	ВАРЕНЦА	<i>Рос</i>			
			https://zavodjbi.com/		
			СТАДИЯ	ЛИСТ	ИЛИСТОВ
			Р	1	1
			СИДОРОВСКИЙ		

<https://zavodjbi.com/>



№ КАРТЫ И ДАТА ВЗР. ЧИВ. И

1.365.1-4/80.05-120 СБ

НАЧ. ОТД.	КУТОВ	<i>Кутов</i> 1980
И. КОНТР.	ДОРМАНОВИЧ	<i>Дор</i>
ТАНЖ. ОТД.	КАЦМАН	<i>К</i>
СТ. ЧИЖ.	ДОРМАНОВИЧ	<i>Дор</i>
СТ. ЧИЖ.	БОРГЕНА	<i>Б</i>

СЕТКА АРМАТУРНАЯ
БЗ

СТАВИМ НА ОБЪЕКТ		
Р	53	
ЛИБР	ЛИБР	
ГИПРОПРОЕКТА		

<https://zavodjbi.com/>

УЧЕТ ЛИСТ №	ОБОЗНАЧЕНИЕ	НАИМЕНОВАНИЕ	КОЛ.	ПРИМЕ- ЧАНИЕ
		https://zavodjbi.com/		
		<u>ДОКУМЕНТАЦИЯ</u>		
	1.865.1-4/80.05-130 СБ	СБОРОЧНЫЙ ЧЕРТЕЖ		
		<u>1.865.1-4/80.05-130 (СЧ)</u>		
		<u>СБОРОЧНЫЕ ЕДИНИЦЫ</u>		
1	1.865.1-4/80.05-160	АНКЕР А I	4	
		<u>ДЕТАЛИ</u>		
2	1.865.1-4/80.05-101-10	СТЕРЖЕНЬ АРМАТУРНЫЙ	2	
		<u>1.865.1-4/80.05-130-01(С5)</u>		
		<u>СБОРОЧНЫЕ ЕДИНИЦЫ</u>		
1	1.865.1-4/80.05-160	АНКЕР А I	8	
		<u>ДЕТАЛИ</u>		
2	1.865.1-4/80.05-101-13	СТЕРЖЕНЬ АРМАТУРНЫЙ	2	

И.А. КОТОВ	1980
Г.Р. ДОРНИАНТОВА	1980
С.П. КАЦМАН	1980
А.Ж. ДОРНИАНТОВА	1980
Н.Ж. ВАРГИНА	1980
В.И.АЛЕКСЕЕВА	1980

1.865.1-4/80.05-130

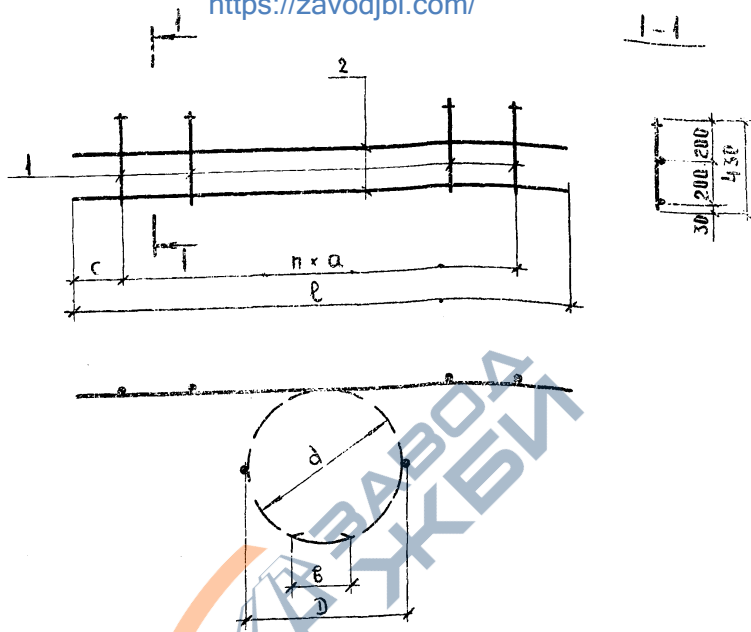
СЕТКА АРМАТУРНАЯ С

<https://zavodjbi.com/>

СТАИЯ	ЛИСТ	ЛИСТОВ
Р		1

ГИПРОНИСЕЛЬХОЗ

<https://zavodjbi.com/>



ОБОЗНАЧЕНИЕ	МАРКА	РАЗМЕРЫ, ММ							П ШТ	МАССА КГ
		l	b	c	b	d	D	ШТ		
1.865.1-4/80.05-130	С4	1650	370	270	220	455	470	3	2,1	
- 01	С5	2550	302	220	180	755	770	7	3,9	

№ ПЛАТ. ПОДПИСЬ И ДАТА. ВЗАМ ЧИВ №

1.865.1-4/80.05-130 СБ

ИЗМ. ОТД. К. СТОВ
 И. КОНТ. ДОРНИДИТОВА
 ИЛ. ИИЖ. ОТД. КАЦМАН
 С.Т. ИИЖ. ДОРНИДИТОВА
 П.Т. ИИЖ. КАБЕЛНИК

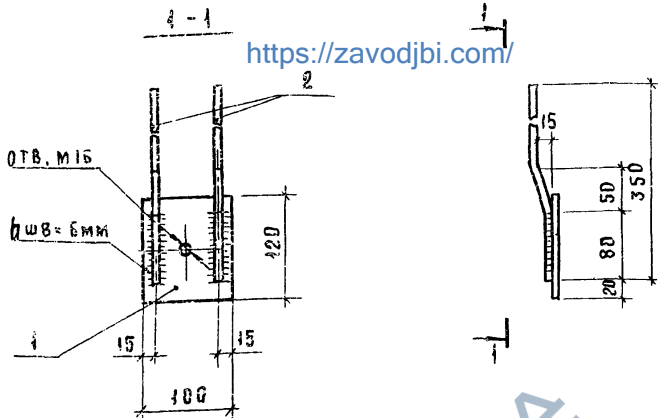
СЕТКА АРМАТУРНАЯ С
 (С4, С5)

СТАДИЯ		МАССА	МАСШТАБ
Р	СМ. ТАБЛ.		
ЛИСТ	ЛИСТОВ 1		

<https://zavodjbi.com/>

СИМВОЛЫ И СЛОВА

<https://zavodjbi.com/>



Соединение анкерных стержней с пластиной выполнять контактной рельефной сваркой.
Допускается применение ручной дуговой сварки.

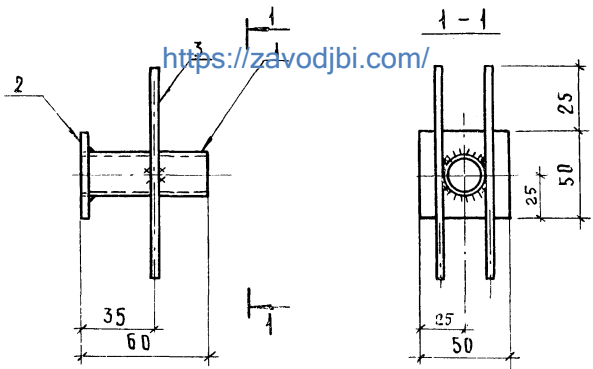
КОД	ОБЗНАЧЕНИЕ	НАИМЕНОВАНИЕ	КОЛ	ПРИМЕЧАНИЕ
		<u>ДЕТАЛИ</u>		
1	1.865.1-4/80.05-141	Пластина 6x100 ГОСТ 103-76 Ст.3 ГОСТ 380-71 ^м		
		ℓ=120	1	0,6 кг
2	1.865.1-4/80.05-142	φ8АШ ГОСТ 5781-75 ℓ=350	2	0,14 кг

		1.865.1-4/80.05-140	
		ИЗДЕЛИЕ ЗАКЛАДНОЕ М 1	
		СТАДИЯ	МАССА
		Р	0,9
		ЛИСТ	ЛИСТОВ 1
		ГИПРОНИСЛЬХОЗ	

<https://zavodjbi.com/>

Д. КОТОВ	<i>[Signature]</i>	1980
Г. АОРНИАНТОВА	<i>[Signature]</i>	
О.А. КАУМАН	<i>[Signature]</i>	
Ж. АОРНИАНТОВА	<i>[Signature]</i>	
М. ЦАРГИНА	<i>[Signature]</i>	

<https://zavodjbi.com/>



ФОРМАТ	ЗОНА	ПОЗ.	ОБОЗНАЧЕНИЕ	НАИМЕНОВАНИЕ	КОЛ.	ПРИМЕЧАНИЕ
				<u>ДЕТАЛИ</u>		
Б4	1		1.865.1-4/80.05-151	ТРУБА \varnothing у=25 ГОСТ 3262-75 $\ell=60$	1	0,1 кг
Б4	2		1.865.1-4/80.05-152	ПЛОСКА 4x50 ГОСТ 103-76 СТ.3 ГОСТ 380-71*		
				$\ell=50$	1	0,1 кг.
И1	3		1.865.1-4/80.05-101-16	СТЕРЖЕНЬ АРМАТУРНЫЙ	2	

№ ПОДЛ. ПОДПИСЬ И ДАТА ВЗАИМ. ИМ. №

1.865.1-4/80.05-150

ИЗДЕЛИЕ ЗАКЛАДНОЕ
М 2

<https://zavodjbi.com/>

НАЧ. ОТД.	КОТОВ	<i>[Signature]</i>	1980
И. КОНТР.	ДОРМИДОНТОВА	<i>[Signature]</i>	
ГЛАВН. ОТД.	КАЦМАН	<i>[Signature]</i>	
СТ. ИНЖ.	ДОРМИДОНТОВА	<i>[Signature]</i>	
СТ. ИНЖ.	ВАРГИНА	<i>[Signature]</i>	

СТАДИЯ	МАССА	МАСШТАБ
Р	0.3	—
ЛИСТ	ЛИСТОВ 1	
ГИПОПНИС Г. Е. Л. Х. П. З.		

Рис. 1

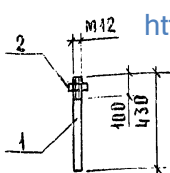
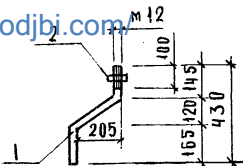


Рис. 2



<https://zavodjbi.com>

ОБЗНАЧЕНИЕ	МАРКА	РИС.	МАССА, КГ
1.865.1-4/80.05-150	A1	1	0,4
-01	A2	2	0,5

КОД	ЗОНА	ПОЗ.	ОБЗНАЧЕНИЕ	НАИМЕНОВАНИЕ	КОЛ.	ПРИМЕЧАНИЕ
				1.865.1-4/80.05-160 (A1)		
				<u>ДЕТАЛИ</u>		
64	1		1.865.1-4/80.05-161	Ф12 А1 ГОСТ 5781-75 L=430	1	0,38 кг
64	2		ГОСТ 5915-70*	ГАЙКА М 12,5	1	НА 1000 ШТ. 15,4 кг
				1.865.1-4/80.05-160-01(A2)		
				<u>ДЕТАЛИ</u>		
64	1		1.865.1-4/80.05-162	Ф12 А1 ГОСТ 5781-75 L=550	1	0,49 кг
64	2		ГОСТ 5915-70*	ГАЙКА М 12,5	1	НА 1000 ШТ. 15,4 кг

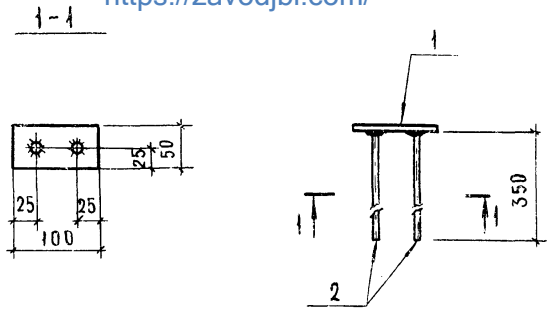
ИНВ. № ПОДА. ПОДАРИТЬ И ДАТА ОБЗАР. ДИВ. №

			1.865.1-4/80.05-160			
			АНКЕР А (А1; А2)	СТАДИЯ	МАССА	МАШТАБ
				Р	СМ. ТАБЛ.	—
			ЛИСТ		ЛИСТОВ 1	
			ГИПРОНИСЕЛЬХОЗ			

НАЧ. ОТД. КОТОВ *1980*
 Н. КОНТ. Р. ДОРМИДОНТОВА *2012*
 Л. ИЖ. ОТД. КАЦМАН *2012*
 СТ. ЧИЖ. ДОРМИДОНТОВА *2012*
 СТ. ЧИЖ. ВАРГИНА *2012*
 ПОДПИСАНИЕ В АРХИВЕ

<https://zavodjbi.com>

<https://zavodjbi.com/>



Соединение анкерных стержней с поз. 1 выполнять автоматической сваркой под флюсом.

№	ЗОНА	ПОС	ОБОЗНАЧЕНИЕ	НАИМЕНОВАНИЕ	КОЛ.	ПРИМЕЧАНИЕ
<u>ДЕТАЛИ</u>						
1		1	1.865.1-4/80.05-171	Полоса 6×50 ГОСТ 103-76 СТ.3 ГОСТ 380-71*		
				ℓ=100	1	0,2 кг
		2	1.865.1-4/80.05-101-17	СТЕРЖЕНЬ АРМАТУРНЫЙ	2	

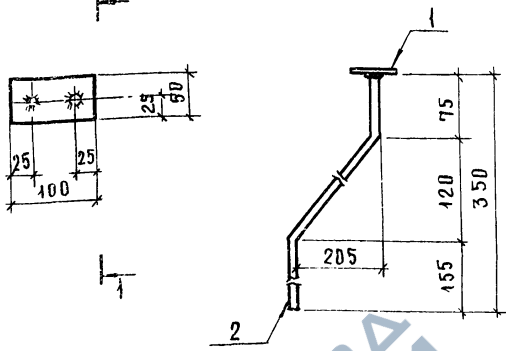
1.865.1-4/80.05-170

			ИЗДЕЛИЕ ЗАКЛАДНОЕ МЗ	СТАЛЬ	МАССА	МАШТАБ
				Р	0,6	—
			ЛИСТ		ЛИСТОВ 1	
			ГИПРОНИС ЕЛЬХОЗ			

ИЧ.ОТД. КОТОВ *С.Котков* 1980
 КОНТР. АДОРНАДНОВА *Дол*
 НИЖ.ОТД. КАЦМАН *П.М.*
 Г.И.ИЖ. АДОРНАДНОВА *Дол*
 Г.И.ИЖ. ВАРГИНА *Василь*
 ЮВЕРША АЛЕКСЕЕВА *А.М.И.*

<https://zavodjbi.com/>

<https://zavodjbi.com/>



Соединение анкерных стержней с поз.1 выполнять автоматической сваркой под флюсом.

ФОРМА	ЗОНА	ПОЗ.	ОБОЗНАЧЕНИЕ	НАИМЕНОВАНИЕ	КОЛ.	ПРИМЕЧАНИЕ
				<u>ДЕТАЛИ</u>		
БЧ		1	1.865.1-4/80.05-171	Полоса 6x50 ГОСТ 103-76 СТ.3 ГОСТ 380-71*		
				$R=100$	1	0,2 кг
БЧ		2	1.865.1-4/80.05-181	$\Phi 10$ А II ГОСТ 5.1459-72*		
				$R=470$	2	0,3 кг

ИНВ. № ПОДПИСИ И ДАТА ВЗНЕС. И. П.

1.865.1-4/80.05-180

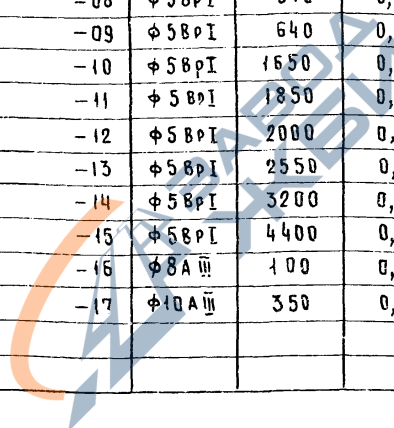
НАЧ. ОТД. КИТОВ *Иванов* 1980
 И. КОНТР. ДОРМИАНТОВА *Рол*
 ГЛАВНОГО КАДИАН *Иль*
 СТ. ИНЖ. ДОРМИАНТОВА *Рол*
 СТ. ИНЖ. ВАРГИНА *Вит*
 ПРОВЕРИЛ АЛЕКСЕЕВА

ИЗДЕЛИЕ ЗАКЛАДНОЕ
 М 4

<https://zavodjbi.com/>

СТАЛИЯ	МАССА	МАСШТАБ
Р	0,8	—
ЛИСТ	ЛИСТОВ 1	
ГИПРОНИСЕЛЬХОЗ		

ОБОЗНАЧЕНИЕ	Ф, мм СТАЛИ	ДЛИНА, мм	МАССА, кг	ПРИМЕЧАНИЕ
1.865.1-4/80.05-101	φ 5 Вр I	170	0,02	
-01	φ 5 Вр I	250	0,04	
-02	φ 5 Вр I	370	0,05	
-03	φ 5 Вр I	400	0,06	
-04	φ 5 Вр I	400 ÷ 550	0,07	
-05	φ 5 Вр I	400 ÷ 620	0,07	
-06	φ 5 Вр I	470	0,07	
-07	φ 5 Вр I	490	0,07	ТУ 14-4-659-7
-08	φ 5 Вр I	570	0,08	
-09	φ 5 Вр I	640	0,09	
-10	φ 5 Вр I	1650	0,24	
-11	φ 5 Вр I	1850	0,27	
-12	φ 5 Вр I	2000	0,29	
-13	φ 5 Вр I	2550	0,37	
-14	φ 5 Вр I	3200	0,46	
-15	φ 5 Вр I	4400	0,63	
-16	φ 8 А III	100	0,04	ГОСТ 5781-75
-17	φ 10 А III	350	0,22	ГОСТ 51459-75



ЧИСЛО И ПОДАЧА ПОДАРИТЬ И ДАТА ВЗРАЖИВАНЬЕ

НАЧ. ОТА	КОТОВ	<i>[Signature]</i>	1980
Н. КОНТР.	ДЕРМИДОНТОВА	<i>[Signature]</i>	
ГЛАВН. ОГА	КАЦМАН	<i>[Signature]</i>	
СТ. ЦИЖ	ДОРМИДОНТОВА	<i>[Signature]</i>	
СТ. ЦИЖ	ВАРГИНА	<i>[Signature]</i>	
ПРОВЕР.	АЛЕКСЕЕВА	<i>[Signature]</i>	

1.865.1-4/80.05-101

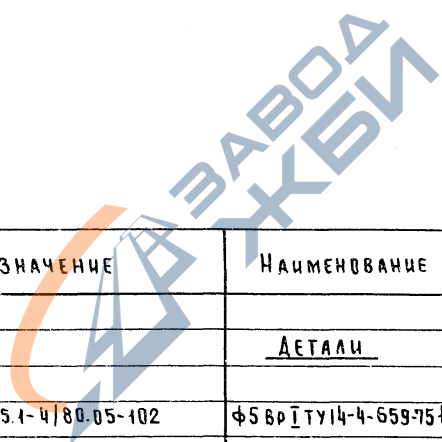
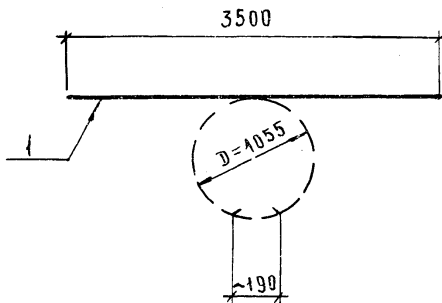
<https://zavodjbi.com/>

СТЕРЖЕНЬ АРМАТУРНЫЙ

СТАДИЯ	ЛИСТ	ЛИСТ
Р		1

ГИПРОНИСЕ ЛЬХ

<https://zavodjbi.com/>



ФОРМА	ЗОНА	ПОЗ.	ОБОЗНАЧЕНИЕ	НАИМЕНОВАНИЕ	КОЛ.	ПРИМЕЧАНИЯ
				<u>ДЕТАЛИ</u>		
64		1	1.865.1-4/80.05-102	Ф56Р I ту I 4-4-659-75 ℓ=3500	1	0,5 кг

Е.№ ПЛАН. ПОДПИСЬ И ДАТА ВЗАИМ. №

			1.865.1-4/80.05-102			
ИЗМ. ОТД.	КОТОВ	<i>Иванов</i> 1980	СТЕРЖЕНЬ АРМАТУРНЫЙ	СТАДИЯ	МАССА	МАСШТАБ
И.КОНТР.	ДОРМАНТОВА	<i>Дор</i>		Р	0,5	—
ГЛАВ. ОТД.	КАЦМАН	<i>И</i>		ЛИСТ	ЛИСТОВ 1	
СТ. ИИЖ.	ВОРЖАНТОВА	<i>Вор</i>		https://zavodjbi.com/		
СТ. ИИЖ.	ВАРГИНА	<i>Вар</i>				

МАРКА	АРМАТУРНЫЕ ИЗДЕЛИЯ						САКААННЫЕ ИЗДЕЛИЯ						ВСЕГО, КГ
	АРМАТУРА СТАЛЬ ГОСТ 5781-75			ПРОВОДКА ТУ 14-4-659-75			ПРОФИЛЬНАЯ СТАЛЬ ГОСТ 103-76			ДИМЖА ТРУБА ГОСТ 5915-70			
	КЛАССА-I		Итого	КЛАСС ВР-I		Итого	КЛАССА-II		Итого	КЛАССА-II		Итого	
	Ф, мм			Ф, мм			Ф, мм			Ф, мм			
	12			5		-5-4	-5-6	8	112,5	112,5	112,5		
СБЧСТ	1,5		1,5	1,9	1,9	3,4	0,2	2,4	1,3	0,06	0,2	4,2	7,6
СБЧСП	1,5		1,5	1,9	1,9	3,4	0,2	2,4	1,3	0,05	0,2	4,2	7,6
СБ7СТ	3,0		3,0	3,4	3,4	6,4	0,4	2,4	1,4	0,1	0,4	4,7	11,1
СБ7СП	3,0		3,0	3,4	3,4	6,4	0,4	2,4	1,4	0,1	0,4	4,7	11,1
СБ10СТ	3,5		3,5	5,6	5,6	9,1	0,4	2,4	1,4	0,1	0,4	4,7	13,8
СБ10СП	3,5		3,5	5,6	5,6	9,1	0,4	2,4	1,4	0,1	0,4	4,7	13,8



№ В. № ПОДА. ПОДАРИТЬ И ДАТА ВЗАМ. ИНВ. №

Нач. ОТД.	КОТОВ	<i>[Signature]</i>	1980
Н. КОНТ.Р.	ДОРМИДОНТОВ	<i>[Signature]</i>	
М. ИНЖ. ОТД.	КАЦМАН	<i>[Signature]</i>	
СТ. ИНЖ.	ДОРМИДОНТОВ	<i>[Signature]</i>	
СТ. ИНЖ.	ВАРГИНА	<i>[Signature]</i>	

1.865.1-4/80.05-100000

ВЫБОРКА СТАЛИ

СТАДИОНАЛЬНЫЙ КОМПЛЕКС
 П. КОТОВ
 ГИПРОИЗНАЧХОЗ