

<https://zavodjbi.com/>

ГОСУДАРСТВЕННЫЙ СТАНДАРТ
СОЮЗА ССР

СТОЙКИ ЖЕЛЕЗОБЕТОННЫЕ
ВИБРИРОВАННЫЕ ДЛЯ ОПОР
ВЫСОКОВОЛЬТНЫХ ЛИНИЙ
ЭЛЕКТРОПЕРЕДАЧИ

ТЕХНИЧЕСКИЕ УСЛОВИЯ

ГОСТ 23613—79

Издание официальное

МОСКВА — 1979

<https://zavodjbi.com/>

<https://zavodjbi.com/>

РАЗРАБОТАН Министерством энергетики и электрификации СССР,
Государственным комитетом СССР по делам строительства

ИСПОЛНИТЕЛИ:

Н. П. Егорычев; Ю. С. Лисицын; П. П. Батырь (руководитель темы); Г. И. Бердичевский, д-р. техн. наук; Л. Н. Зикеев, канд. техн. наук; В. А. Богословский

ВНЕСЕН Министерством энергетики и электрификации СССР

Зам. министра Ф. В. Сапожников

УТВЕРЖДЕН И ВВЕДЕН В ДЕЙСТВИЕ Постановлением Государственного комитета СССР по делам строительства от 9 января 1979 г.
№ 4



© Издательство стандартов, 1979

<https://zavodjbi.com/>

<https://zavodjbi.com/>

УДК 624.012.4.075 : 006.354

Группа ЖЗЗ

ГОСУДАРСТВЕННЫЙ СТАНДАРТ СОЮЗА ССР

**СТОЙКИ ЖЕЛЕЗОБЕТОННЫЕ ВИБРИРОВАННЫЕ
ДЛЯ ОПОР ВЫСОКОВОЛЬТНЫХ ЛИНИЙ
ЭЛЕКТРОПЕРЕДАЧИ**

Технические условия

Vibrated reinforced concrete
poles for high-voltage
transmission lines. Technical requirements

**ГОСТ
23613-79**

Постановлением Государственного комитета СССР по делам строительства
от 9 января 1979 г. № 4 срок введения установлен

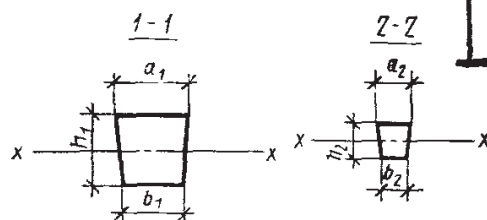
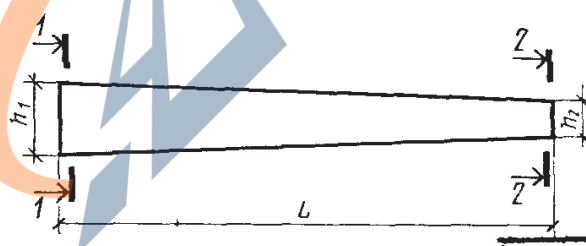
с 01.01. 1980 г.

Несоблюдение стандарта преследуется по закону

Настоящий стандарт распространяется на железобетонные вибрированные стойки, применяемые при строительстве, реконструкции и капитальном ремонте опор высоковольтных линий электропередачи номинального напряжения 6—10, 20 и 35 кВ.

1. МАРКИ И РАЗМЕРЫ

1.1. Форма, размеры, марки, расчетные моменты и масса стоек должны соответствовать указанным на чертеже и в табл. 1.



**Внесены изменения № 1
к ГОСТ № 74 от 30.12.86**

БСТ 3-87, с. 17-19.
ИУС 4-87, с. 165-169.

Издание официальное

Перепечатка воспрещена

<https://zavodjbi.com/>

<https://zavodjbi.com/>**Стр. 2 ГОСТ 23613—79**

1.2. В обозначении марки стойки буквы и цифры означают: СВ — стойка вибрированная; дополнительные буквы «а» и «б» — варианты исполнения стоек; цифра после букв — длину стойки в дециметрах; цифра после первого тире — расчетный изгибающий момент в тонна-сила-метрах; цифра после второго тире — проектную марку бетона по морозостойкости.

Для стоек, выполненных из сульфатостойкого цемента, после проектной марки бетона по морозостойкости ставится буква «с».

Пример обозначения железобетонной вибрированной стойки с расчетным изгибающим моментом 3,2 тс·м, длиной 11,0 м, проектной маркой бетона по морозостойкости $M_{рз} 100$ и выполненной из сульфатостойкого цемента:

СВ 110—3,2—100с ГОСТ 23613—79

Таблица 1

| Марка стойки | Размеры, мм | | | | | | | Марка бетона | Расчетный изгибающий момент $M_{x-x'}$, тс·м | Масса изделия, кг (справочная) |
|--------------|-------------|-------|-------|-------|-------|-------|-------|--------------|---|--------------------------------|
| | L | h_1 | h_2 | a_1 | a_2 | b_1 | b_2 | | | |
| СВ110—2,5 | 11000 | 280 | 165 | 185 | 185 | 170 | 175 | М400 | 2,5 | 1125 |
| СВ110—3,2 | | | | | | | | | 3,2 | |
| СВ164—12,7 | 16400 | 380 | 200 | 390 | 210 | 370 | 190 | М300 | 12,7 | 3550 |
| СВ164—14,3 | | | | | | | | | 14,3 | |
| СВ164—9,3 | | | | | | | | 9,3 | | |
| СВ164—10,3 | | | | | | | | 10,3 | | |
| СВ164—11,9 | | | | | | | | М300 | 11,9 | |
| СВ164—10,7 | | | | | | | | | 10,7 | |
| СВ105—2,6* | 10500 | 280 | 190 | 200 | 200 | 180 | 180 | М300 | 2,6 | 1175 |
| СВ105—3,5* | | 280 | | | | | | | 3,5 | |

* Вновь внедряемые конструкции.

Стойки длиной 11,0 м выпускаются в исполнении СВ110—2,5; СВ110—3,2; СВa110—2,5; СВa110—3,2; СВb110—2,5 и СВb110—3,2.

Расчетные изгибающие моменты стоек приведены для следующих сечений:

в стойках длиной 11,0 и 10,5 м — на расстоянии 2,0 м от комля;
в стойках СВ164—12,7; СВ164—14,3; СВ164—11,9 и СВ164—10,7 — на расстоянии 2,5 м от комля;

<https://zavodjbi.com/>

в стойках СВ164—9,3 и СВ164—10,3 — на расстоянии 2,6 м от вершины стойки.

1.3. Объем бетона стоек, класс арматуры, количество напрягаемых стержней, их диаметр, масса арматуры и закладных деталей, а также контрольное натяжение продольной арматуры должны соответствовать указанным в обязательном приложении 1.

2. ТЕХНИЧЕСКИЕ ТРЕБОВАНИЯ

2.1. Стойки должны изготавливаться в соответствии с требованиями настоящего стандарта.

2.2. Отклонения размеров стоек от проектных, смещение закладных деталей или отверстий и отклонения от проектной толщины защитного слоя бетона не должны превышать значений, указанных в табл. 2.

Таблица 2

| мм | | |
|--|-------------------------------|---|
| Наименование отступлений от проектных величин | Для стоек первой категории | Для стоек высшей кате- гории качества |
| 1. Предельные отклонения: | | |
| по длине для стоек длиной 11,0 и 10,5 м | ±20 | ±20 |
| » » » » » 16,4 м | ±50 | ±50 |
| по высоте сечения | ±5 | ±3 |
| по ширине сечения | ±5 | ±3 |
| от прямолинейности поверхности изделия на длине 2 м | 3 | 3 |
| по длине закладных деталей | ±5 | ±5 |
| по размеру отверстия | +5 -2 | +5 -2 |
| от проектной толщины защитного слоя бетона | ±5 | ±5 |
| 2. Непрямолинейность на всю длину изделия: | | |
| для стоек длиной 11,0 и 10,5 м | 13 | 13 |
| » » » 16,4 м | 20 | 20 |
| 3. Предельные смещения закладных деталей или отверстий по длине или от оси стойки | ±5 | ±3 |
| 4. Неперпендикулярность оси отверстия и стойки | 0,01 длины отверстия | 0,01 длины отверстия |

2.3. Размеры раковин, местных наплывов, впадин и околлов на наружных поверхностях стоек и торцах не должны превышать указанных в табл. 3.

Таблица 3

| Поверхность | мм | | | | |
|--|-------------------------|---------|--|--------------------|----|
| | Предельные размеры | | | | |
| | раковин и воздушных пор | | местных наплывов (высота) и впадин (глубина) | околов бетона | |
| Диаметр | Глубина | Глубина | | Длина на 1 м ребра | |
| Соприкасающаяся с формой при бетонировании | 6 | 3 | Не допускается | 5 | 50 |
| Заглаживаемая после бетонирования | 6 | 3 | 3 | 5 | 50 |

Наплывы бетона в отверстиях не допускаются.

Поверхность стоек со стороны укладки бетона рекомендуется заглаживать механическим способом, обеспечивающим гладкую поверхность.

2.4. Материалы, применяемые для изготовления стоек, должны обеспечивать получение бетона заданных марок по прочности и морозостойкости и должны удовлетворять:

портландцемент — ГОСТ 10178—76;

сульфатостойкий портландцемент — ГОСТ 22266—76;

заполнители для бетона — ГОСТ 10268—70.

2.5. В качестве рабочей арматуры стоек должна применяться арматурная сталь следующих классов:

стержневая термически упрочненная периодического профиля класса Ат-VI по ГОСТ 10884—71 при расчетной температуре наружного воздуха в районе строительства не ниже минус 55°C;

стержневая горячекатаная периодического профиля класса А-V марки 23Х2ГТ по ГОСТ 5781—75.

стержневая горячекатаная периодического профиля класса А-IV марки 20ХГ2Ц по ГОСТ 5781—75.

При расчетной температуре наружного воздуха ниже минус 55°C сталь классов А-IV и А-V следует применять в виде целых стержней мерной длины.

В соответствии с главой СНиП II—А.6—72 за расчетную температуру наружного воздуха принимается средняя температура воздуха наиболее холодной пятидневки.

2.6. В качестве поперечной арматуры (спирали) следует применять арматурную проволоку класса В-1 по ГОСТ 6727—53.

2.7. Для изготовления хомутов и заземляющих проводников следует применять горячекатаную гладкую арматурную сталь класса А-I по ГОСТ 5781—75.

2.8. Монтажные петли должны изготавливаться из горячекатаной гладкой арматурной стали класса А-I марок ВСтЗсп2 и ВСтЗпс2.

Не допускается применять сталь марки ВСтЗпс2 для изготовления монтажных петель, предназначенных для строповки стоек при монтаже, осуществляемом при температуре минус 40°C и ниже.

2.9. Для закладных деталей в стойках, устанавливаемых в районах с расчетной температурой наружного воздуха до минус 40°C, следует применять сталь класса С38/23 по ГОСТ 380—71, а при расчетной температуре ниже минус 40 до минус 65°C — сталь класса С46/33 марки 09Г2С по ГОСТ 19281—73.

2.10. Соединение стержней продольной арматуры классов А-IV и А-V должно осуществляться стыковой сваркой, при этом общая площадь сечения работающих стержней, стыкуемых в одном сечении каркаса или в сечениях, расположенных друг от друга ближе 30*d* (где *d* — диаметр стержня), не должна быть более 25% общей площади работающих стержней.

Место соединения стержней следует располагать на расстоянии не менее 4 м от концов стойки.

Обрывы напрягаемых стержней продольной арматуры не допускаются.

2.11. Сварка заземляющих проводников с выпусками рабочей арматуры должна обеспечивать их надежное соединение.

2.12. Расположение продольной напрягаемой и ненапрягаемой арматуры в стойках, размеры закладных деталей и их расположение должны соответствовать указанным в обязательном приложении 1.

2.13. Отклонение размера шага спирали от проектной величины не должно быть более 15% проектной величины, но не более 30 мм.

Отклонение шага хомутов не должно быть более 50 мм.

2.14. Не допускается обнажение арматуры, за исключением арматуры, к которой приваривается стержень заземления, и концов напрягаемой арматуры, которые не должны выступать за торцевые поверхности стоек более чем на 15 мм. Концы напрягаемой арматуры должны быть покрыты битумным лаком.

2.15. Прочность бетона стоек на сжатие должна соответствовать указанной в табл. 1.

Передачная прочность бетона должна быть не ниже 75% проектной марки по прочности на сжатие.

2.16. Отпускная прочность бетона стоек в процентах от проектной марки по прочности на сжатие не должна быть ниже:

| | |
|---|----------|
| при температуре наружного воздуха выше плюс 10°C. | . . .75% |
| » » » » ниже минус 5°C. | . . .90% |
| » » » от плюс 10 до минус 5°C. | . . .80% |

2.17. Марки бетона стоек по морозостойкости и водонепроницаемости должны быть не ниже указанных в табл. 4.

Т а б л и ц а 4

| Расчетная температура наружного воздуха в районе установки стоек (средняя температура наиболее холодной пятидневки по СНиП II—А.6—72), °С | Проектная марка бетона, не ниже | |
|---|---------------------------------|------------------------|
| | по морозостойкости | по водонепроницаемости |
| —40 до —70 | Мрз 200 | В4 |
| —20 » —40 | Мрз 150 | В2 |
| — 5 » —20 | Мрз 100 | Не нормируется |
| — 5 и выше | Мрз75 | То же |

2.18. Расчетная температура наружного воздуха в районе установки и требуемая морозостойкость бетона стоек должны быть указаны в заказных спецификациях.

2.19. В бетоне стоек, отгружаемых потребителю заводом-поставщиком, не допускаются трещины, за исключением усадочных и поверхностных технологических, ширина которых не должна превышать 0,1 мм.

В бетоне стоек, предназначенных для эксплуатации в агрессивной среде, наличие трещин не допускается.

2.20. Стойки, отобранные для испытаний на прочность, жесткость и трещиностойкость должны выдержать нагрузки, указанные в таблице приложения 2.

2.21. На поверхность стоек, предназначенных для эксплуатации в агрессивной среде, должно быть нанесено защитное покрытие:

для стоек длиной 11,0 и 10,5 м — на высоту 2,6 м от комля;

» » » 16,4 м » » 3,1 м » »

Материалы для защитного покрытия стоек следует назначать в зависимости от вида и степени агрессивности в соответствии с главой СНиП II—28—73. Вид защитного покрытия следует указывать в заказных спецификациях.

Вибрированные железобетонные стойки опор не предназначены для применения в газовой агрессивной среде.

3. ПРАВИЛА ПРИЕМКИ

3.1. Приемку стоек производят партиями.

3.2. Размер партии устанавливается в количестве не более 150 стоек одной марки длиной 16,4 м и не более 300 стоек длиной 11,0 и 10,5 м, изготовленных по одной технологии и из одних и тех же материалов в течение не более одних суток.

3.3. Все стойки должны быть подвергнуты осмотру для проверки соответствия их поверхности требованиям к внешнему виду.

3.4. Для проверки размеров, величины непрямолинейности и прочности сварки заземляющих проводников отбирают 5% стоек от партии.

Если при проверке отобранных образцов окажется хотя бы одна стойка, не удовлетворяющая требованиям настоящего стандарта, то производят повторную проверку удвоенного количества образцов, отобранных от этой же партии. Если при повторной проверке окажется хотя бы одна стойка, не удовлетворяющая требованиям настоящего стандарта, то производят поштучную приемку стоек всей партии.

3.5. Контроль толщины защитного слоя бетона производят неразрушающими методами не реже одного раза в смену на трех стойках.

3.6. Контроль и оценку проектной, передаточной и отпускной прочности бетона на сжатие производят ежедневно.

3.7. Если при проверке будет установлено, что отпускная прочность бетона стоек не удовлетворяет требованию п. 2.16, то поставка стоек не должна производиться до достижения бетоном проектной прочности.

3.8. Морозостойкость и водонепроницаемость определяют при освоении производства или изменении состава бетона и вида материалов для его изготовления, но не реже: морозостойкость — одного раза в шесть месяцев и водонепроницаемость — одного раза в год.

3.9. Для испытания стоек на прочность, жесткость и трещиностойкость от каждой партии отбирают 1% стоек, но не менее 2 шт. Перед началом массового изготовления и в дальнейшем при изменении технологии изготовления, а также в случае замены используемых материалов для этих испытаний отбирают 2 стойки.

3.10. При испытании стоек на прочность партия стоек признается годной, если разрушение испытанных стоек произошло при нагрузке, равной или превышающей контрольную нагрузку.

Если разрушение хотя бы одной из отобранных стоек произошло при нагрузке меньше контрольной, производят повторное испытание такого же количества конструкций. Если при повторном испытании стоек величина разрушающей нагрузки окажется меньше величины контрольной нагрузки, то партия считается не выдержавшей испытание.

3.11. При испытании на жесткость партия стоек признается годной, если прогиб стойки под контрольными нагрузками не превышает предельных величин прогиба. Если прогиб хотя бы одной из отобранных стоек превышает более чем на 10%, но менее 15% предельную величину, то производят повторные испытания такого же количества изделий.

Партия стоек признается выдержавшей испытание, если величина прогиба при повторном испытании не будет превышать величину предельного прогиба более чем на 15%.

3.12. При испытании стоек на трещиностойкость партия стоек признается годной, если ширина раскрытия трещин при контрольной нагрузке не превышает контрольную величину. Если ширина

<https://zavodjbi.com/>

Стр. 8 ГОСТ 23613—79

раскрытия трещин хотя бы в одной из отобранных стоек превышает контрольную, то вся партия изделий приемке не подлежит.

3.13. Потребитель имеет право производить контрольную проверку качества стоек, соблюдая в этих целях правила отбора образцов и применяя методы испытаний, предусмотренные настоящим стандартом.

4. МЕТОДЫ ИСПЫТАНИЙ

4.1. Проверку размеров стоек следует производить по ГОСТ 13015—75.

4.2. Толщину защитного слоя и положение арматуры в бетоне стойки следует определять при помощи специальных электромагнитных и других приборов, регистрирующих положение арматуры без разрушения бетона, по ГОСТ 22904—78, а также путем непосредственных измерений в стойках при их разрушении.

4.3. Приемка поступающей на завод арматурной стали осуществляется на основании внешнего осмотра и замеров, а также данных, приведенных в сертификатах, и данных контрольных испытаний по ГОСТ 7566—69.

4.4. Испытания сварных соединений арматурных изделий и закладных деталей и оценку их качества следует производить по ГОСТ 10922—75.

4.5. Прочность бетона на сжатие следует определять по ГОСТ 10180—78 на образцах-кубах, изготавливаемых из той же бетонной смеси, что и стойки, и подвергаемых термообработке вместе со стойками.

4.6. Контроль и оценку прочности бетона на сжатие следует производить по ГОСТ 18105—72 или ГОСТ 21217—75 с учетом однородности прочности бетона.

4.7. Морозостойкость бетона стоек следует определять по ГОСТ 10060—76, водонепроницаемость — по ГОСТ 4800—59.

4.8. Прочность сварки заземляющих проводников проверяется трехкратным их отгибом на 180°.

4.9. Испытание стоек по прочности, жесткости и трещиностойкости следует проводить в соответствии с требованиями настоящего стандарта по схеме, указанной на чертеже обязательного приложения 2, при положительной температуре воздуха и испытываемой стойки.

4.10. Основные параметры опирания и загрузки стойки при испытании, величины контрольных нагрузок при проверке прочности, жесткости и трещиностойкости стоек, а также контрольная ширина раскрытия трещин и контрольный прогиб указаны в таблице обязательного приложения 2.

4.11. Нагрузку следует прикладывать ступенями, равными 10% контрольной нагрузки по проверке прочности. На каждой ступени

<https://zavodjbi.com/>

должна быть обеспечена выдержка не менее 10 мин, а после приложения контрольной нагрузки по проверке жесткости стойки — не менее 30 мин.

4.12. Ширину раскрытия трещин следует измерять при помощи микроскопа с измерительной шкалой или измерительной лупы с ценой деления 0,05 мм.

4.13. Результаты приемочного контроля и испытаний должны записываться в журнале технического контроля или заводской лаборатории.

5. МАРКИРОВКА, ХРАНЕНИЕ И ТРАНСПОРТИРОВАНИЕ

5.1. На поверхности каждой стойки наносят несмываемой краской контрольную линию или контрольную метку в виде вдавленного на 6 мм треугольника со сторонами размером 50 мм.

Контрольная линия или метка наносится на расстоянии 3 м от нижнего торца на стойках длиной 10,5 и 11,0 м и на расстоянии 4 м — на стойках длиной 16,4 м.

Выше контрольной линии наносятся несмываемой краской:

- а) товарный знак предприятия-изготовителя;
- б) марка стойки;
- в) масса стойки;
- г) дата изготовления стойки;
- д) штамп отдела технического контроля с указанием номера контролера.

5.2. Каждая партия стоек должна сопровождаться документом установленной формы, в котором должны быть указаны:

- а) наименование и адрес предприятия-изготовителя;
- б) номер и дата выдачи документа;
- в) марка стоек и дата их изготовления;
- г) количество стоек в партии;
- д) проектная марка и отпускная прочность бетона на сжатие;
- е) результаты испытаний на прочность, жесткость и трещиностойкость;
- ж) марка бетона по морозостойкости и водонепроницаемости;
- з) обозначение настоящего стандарта, а для стоек высшей категории качества — также государственный Знак качества по ГОСТ 1.9—67.

5.3. Стойки должны храниться в горизонтальном положении в штабелях рассортированными по маркам.

По высоте каждый штабель должен состоять не более чем из шести рядов стоек длиной 11,0, 10,5 м и не более чем из пяти рядов стоек длиной 16,4.

Нижний ряд стоек укладывают на деревянные подкладки на выровненном основании, последующие ряды — на деревянные прок-

<https://zavodjbi.com/>

Стр. 10 ГОСТ 23613—79

ладки, высота которых должна быть больше высоты монтажных петель на 20 мм. Прокладки должны быть расположены рядом с монтажными петлями по вертикали одна над другой. Допускается формирование штабеля без прокладок с расположением монтажных петель нижнего ряда в промежутках между стойками вышележащего ряда.

5.4. При укладке стоек должна быть обеспечена сохранность изделий, а также возможность захвата каждой стойки и ее свободный подъем для погрузки.

5.5. При перевозке стоек железнодорожным транспортом погрузка и крепление должны производиться в соответствии с правилами, утвержденными Министерством путей сообщения.

5.6. Перевозка стоек автомобильным транспортом должна производиться на специально оборудованных автоприцепах и опоровах с надежным их закреплением.

5.7. Работы, связанные с погрузкой, разгрузкой и складированием, должны выполняться с соблюдением мер предосторожности, исключающих возможность повреждения стоек.

Запрещается разгрузка стоек со свободным их падением и перемещением их по земле волоком.

6. ГАРАНТИИ ИЗГОТОВИТЕЛЯ

6.1. Изготовитель должен гарантировать соответствие поставляемых стоек требованиям настоящего стандарта при соблюдении потребителем правил транспортирования, условий применения и хранения, установленных стандартом.

6.2. При отгрузке стоек с прочностью бетона ниже его проектной марки по прочности на сжатие изготовитель обязан гарантировать, что прочность бетона достигает проектной марки в возрасте 28 дней.

6.3. Гарантийный срок эксплуатации стоек — 3 года с момента их установки.

<https://zavodjbi.com/>

ПРИЛОЖЕНИЕ 1
Обязательное**КОНСТРУКЦИИ СТОЕК**

1. Конструкции стоек и расположение арматуры в них должны соответствовать указанным на черт. 1—22.

2. Спецификация арматуры на одну стойку приведена в табл. 1, расход стали — в табл. 2, объем бетона — в табл. 5.

3. Величина контролируемого натяжения арматуры должна соответствовать указанной в табл. 6.

4. Конструкции закладных деталей должны соответствовать указанным на черт. 23, 24 и в табл. 3. Количество и масса закладных деталей на одну стойку указаны в табл. 4.

5. При изготовлении арматурных каркасов необходимо выполнить следующие требования:

а) стержни (поз. 1 и 2) в стойках длиной 10,5, 11,0 м и стержни (поз. 1) в стойках длиной 16,4 м натянуть на упоры;

б) в стойках длиной 16,4 м концы стержней рабочей ненапрягаемой арматуры приварить к технологическим хомутам (каждый конец к одному ближайшему хомуту), а в остальных местах пересечений с хомутами стержни привязать вязальной проволокой 2,0—О—Ч по ГОСТ 3282—74;

в) спираль привязать к рабочей арматуре в каркасах стоек по торцам и в местах изменения шага спирали;

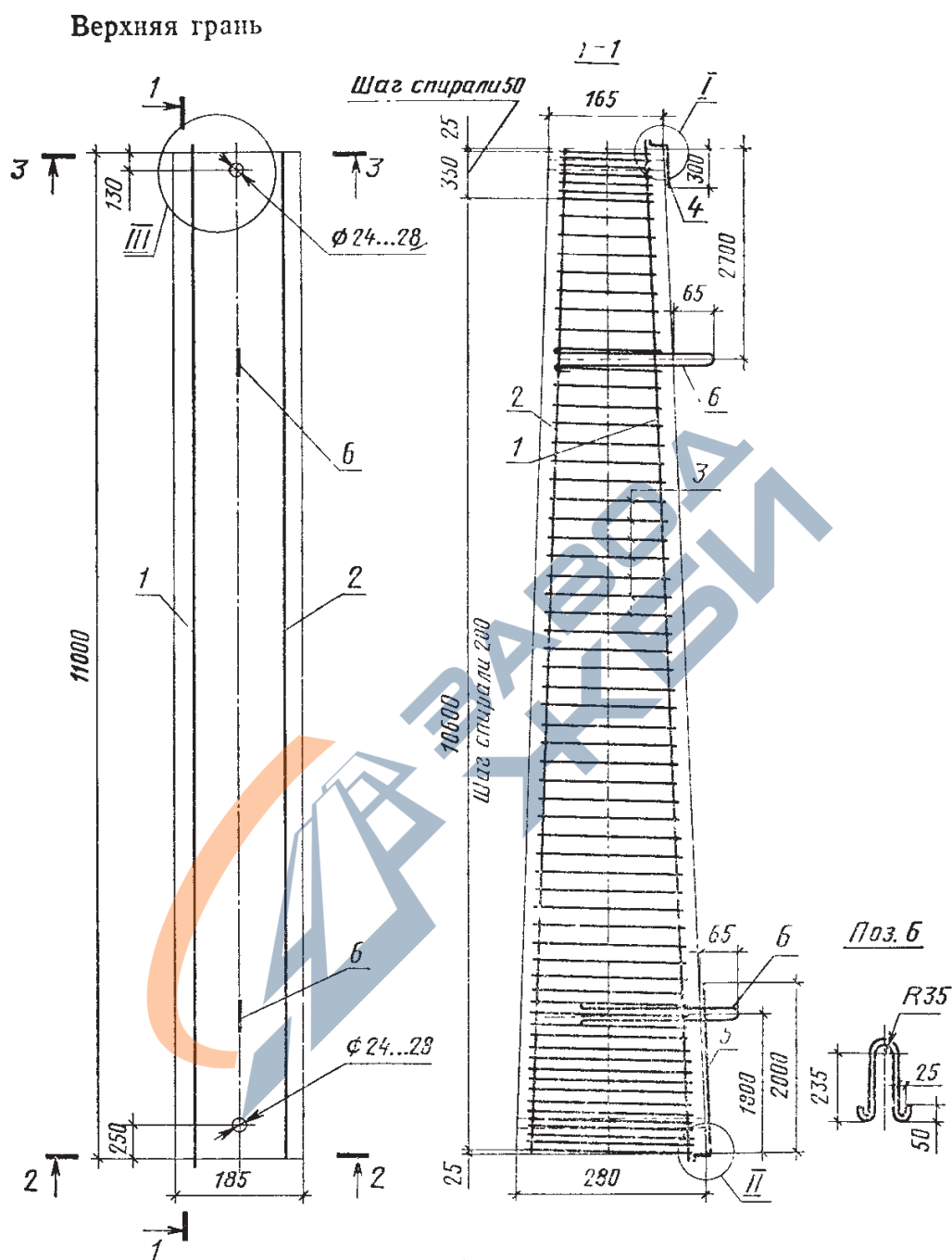
г) в каркасах стоек длиной 16,4 м закладные детали МН10 приварить к стержням (поз. 2). После распалубки стойки к закладным деталям МН10 приварить заземляющие проводники;

д) сварку заземляющих проводников с выпусками напрягаемых стержней производить по всей длине их соприкосновения;

е) верхний заземляющий проводник в стойках длиной 11,0 и 10,5 м, кроме его нижнего конца длиной 90 мм, защитить от коррозии согласно СНиП II—28—73.

6. Допускается, в виде исключения, по согласованию с институтом Сельэнергопроект применять для изготовления арматурных каркасов и закладных деталей сталь других размеров, диаметров и марок, чем указано на черт. 1—24.

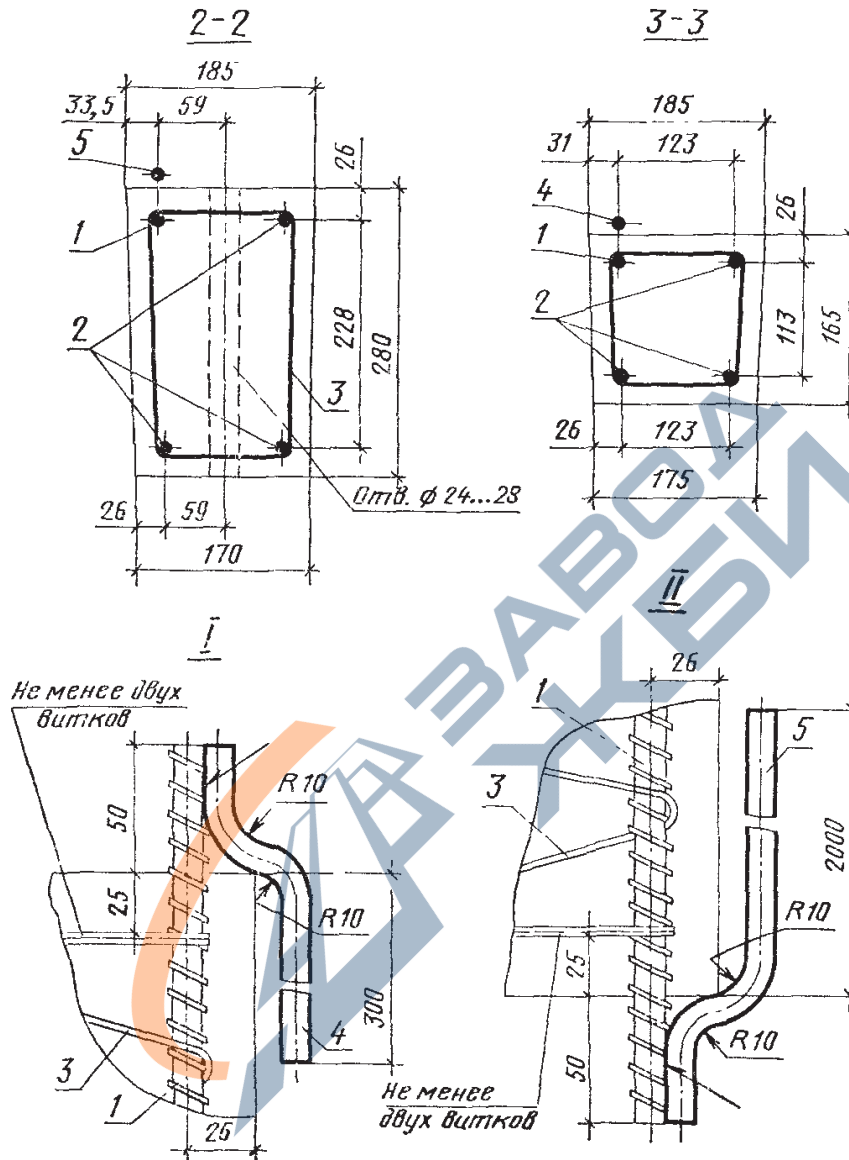
СТОЙКИ СВ110-2,5 и СВ110-3,2



Черт. 1

Примечания:

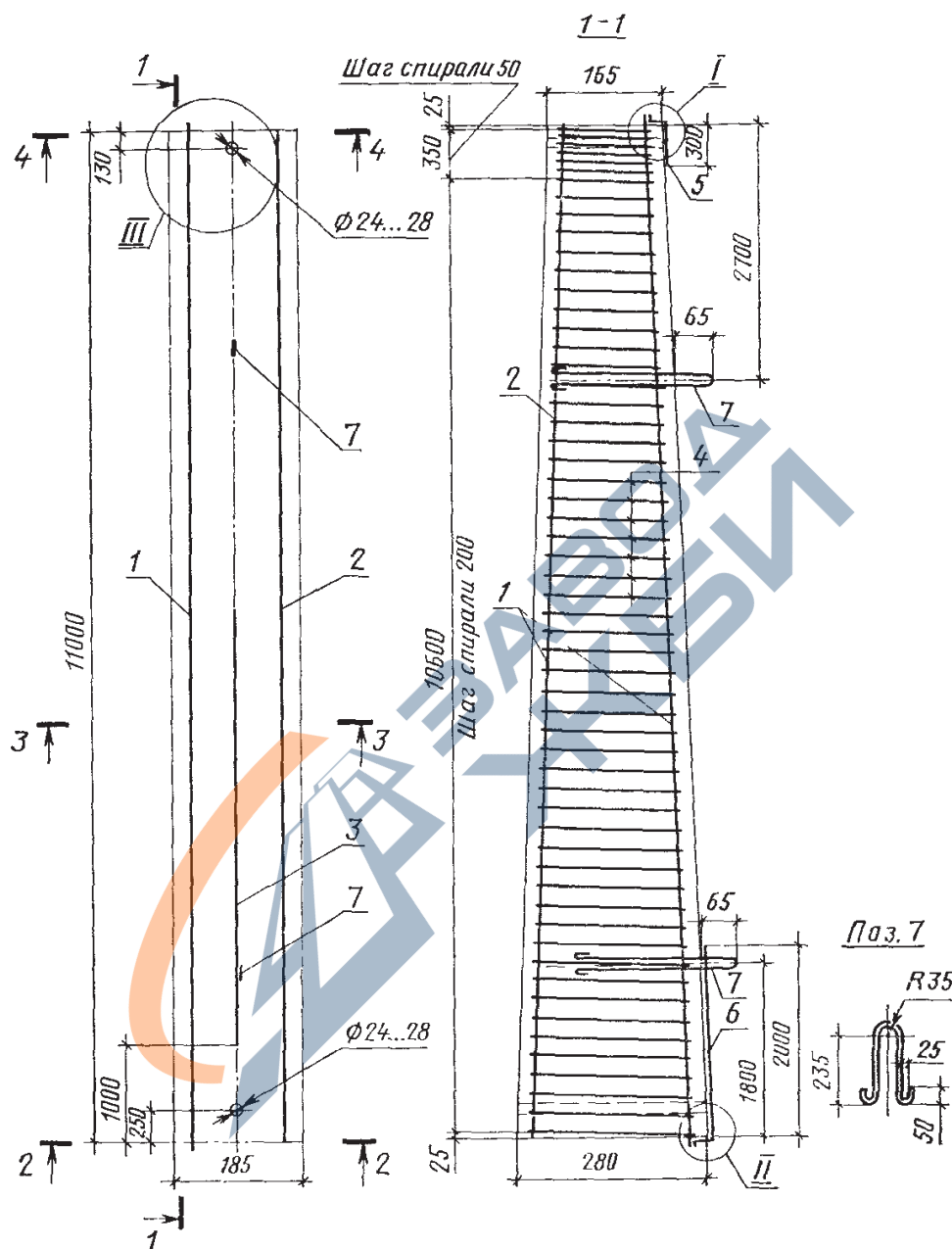
1. Сечения 2-2, 3-3 и узлы I и II см. на черт. 2.
2. На чертеже вида на стойку со стороны верхней грани условно не показана спираль.
3. После распалубки стойки заземляющие проводники (поз. 4 и 5) приварить к стержню (поз. 1). Заземляющий проводник (поз. 5) прикрепить к петле (поз. 6).
4. Узел III см. на черт. 3 и 4 для стоек СВ110-2,5; СВ110-3,2; СВ6110-2,5 и СВ6110-3,2.

СТОЙКИ СВ110—2,5 и СВ110—3,2

Черт. 2

СТОЙКА СВ110—3,2 (вариант армирования стойки сталью $\varnothing 10Aт-VI$)

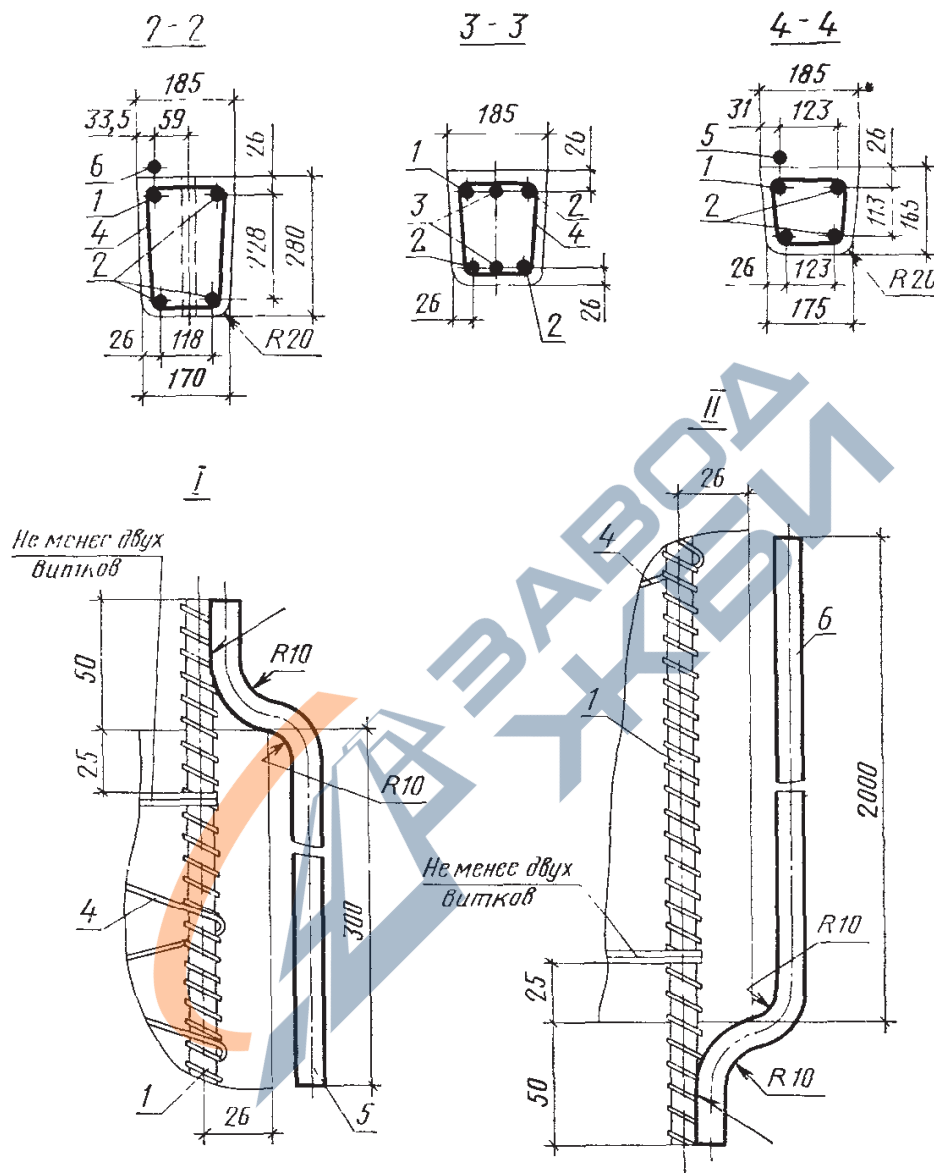
Верхняя грань



Черт. 3

Примечания:

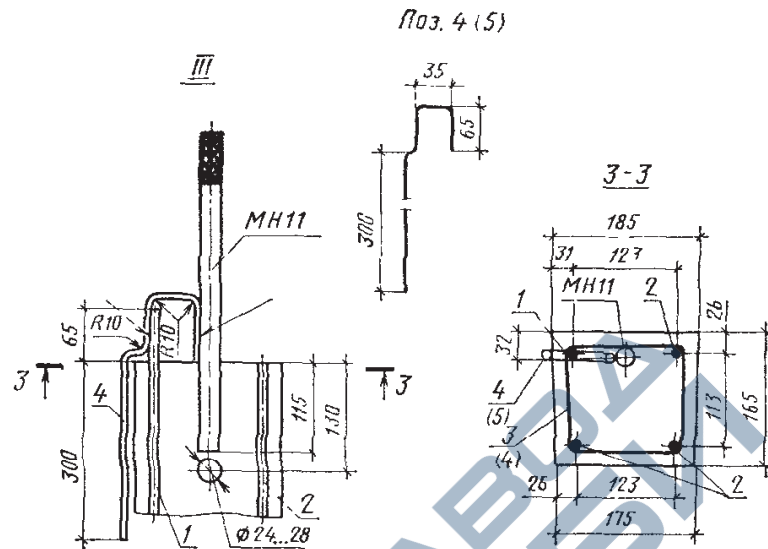
1. Сечения 2—2, 3—3, 4—4 и узлы I и II см. на черт. 4.
2. На чертеже вида на стойку со стороны верхней грани условно не показана спираль.
3. После распалубки заземляющие проводники (поз. 5 и 6) приварить к стержню (поз. 1). Заземляющий проводник (поз. 6) прикрепить к петле (поз. 7).
4. Узел III см. на черт. 5 и 6 для стоек СВ110—2,5; СВ110—3,2; СВ6110—2,5 и СВ6110—3,2.
5. Рабочую арматуру нижнюю (поз. 3) привязать к спирали в двух местах, а верхнюю — в четырех местах.

СТОЙКА СВ110—3,2(вариант армирования стойки сталью $\varnothing 10\text{Aт-VI}$)

Черт. 4

<https://zavodjbi.com/>**Стр. 16 ГОСТ 23613—79**

СТОЙКИ СВ110—2,5 и СВ110—3,2
(вариант с замоноличенным штырем)

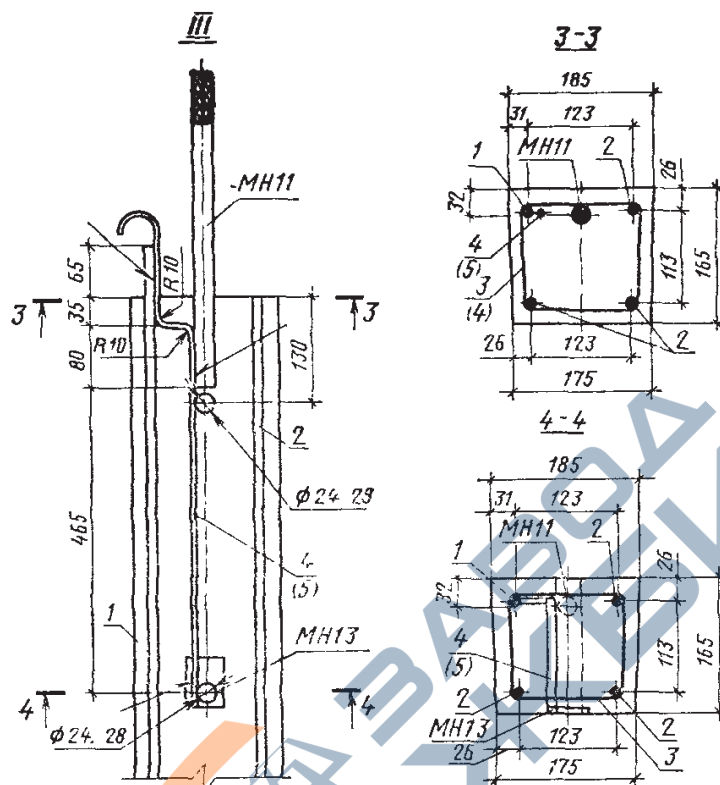


Черт. 5

Примечания:

1. В обозначении марки стойки с указанным оголовком после букв «СВ» добавляется буква «а».
2. Цифры в скобках даны для варианта армирования стойки СВ110—3,2.

<https://zavodjbi.com/>

СТОЙКИ СВ110—2,5 и СВ110—3,2**(вариант с замоноличенным штырем и отверстием под крюки)**

Черт. 6

Примечания:

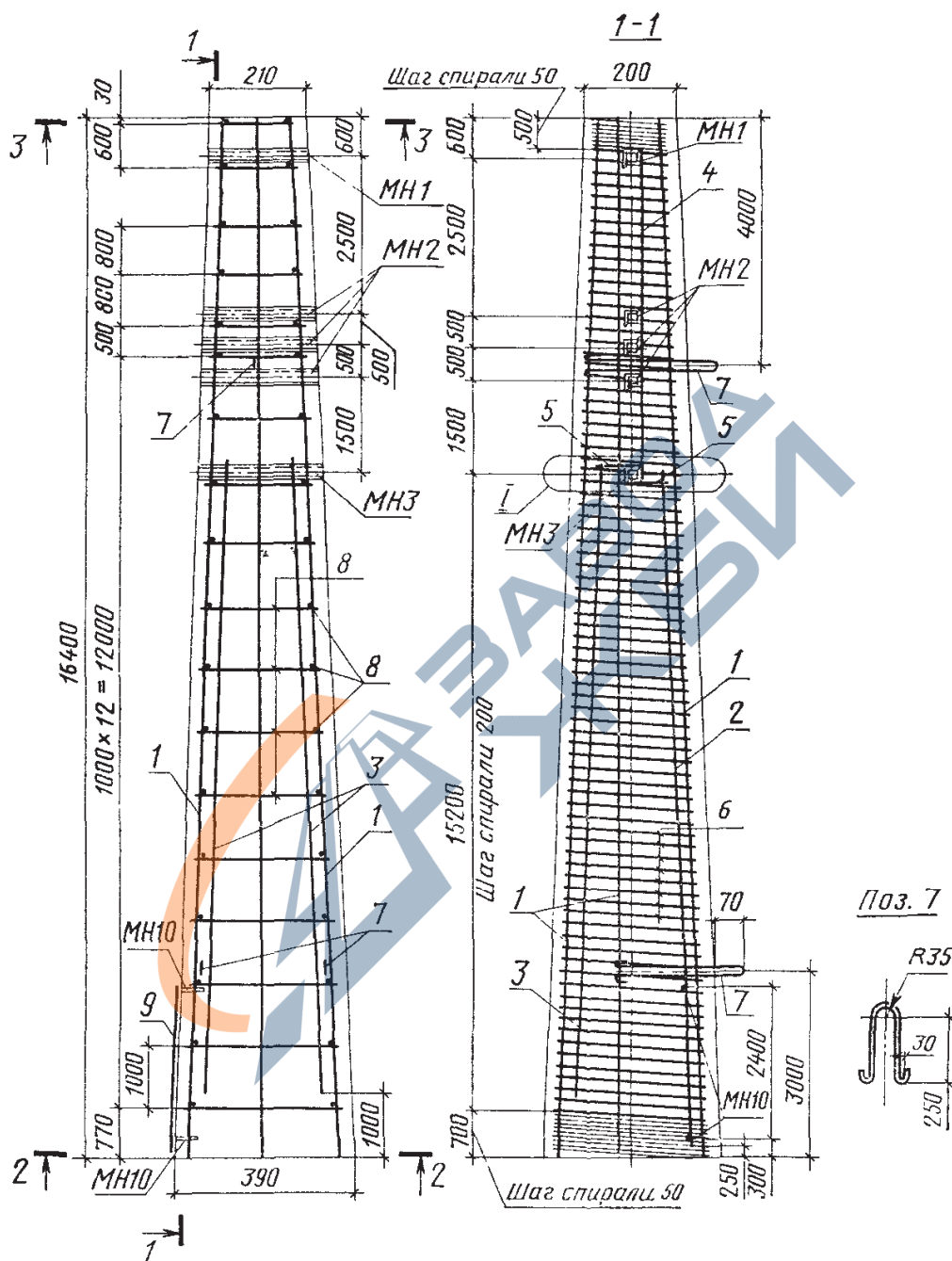
1. В обозначении марки стойки с указанным оголовком после букв «СВ» добавляется буква «а».
2. Цифры в скобках даны для варианта армирования стойки СВ110—3,2.
3. По согласованию с институтом Сельэнергопроект допускается изменение конструкции узла III.

<https://zavodjbi.com/>

Стр. 18 ГОСТ 23613-79

СТОЙКА СВ164-12,7

Верхняя грань



Черт. 7

Примечания:

1. Разрезы 2-2, 3-3 и узел I см. на черт. 8.
2. На чертеже вида на стойку со стороны верхней грани условно не показаны спираль, а сечения 1-1 — хомуты.
3. Закладные детали МН1, МН2 и МН3 приварить к стержню (поз. 4), хомутам (поз. 8) и с помощью коротышей (поз. 5) к стержням (поз. 2).

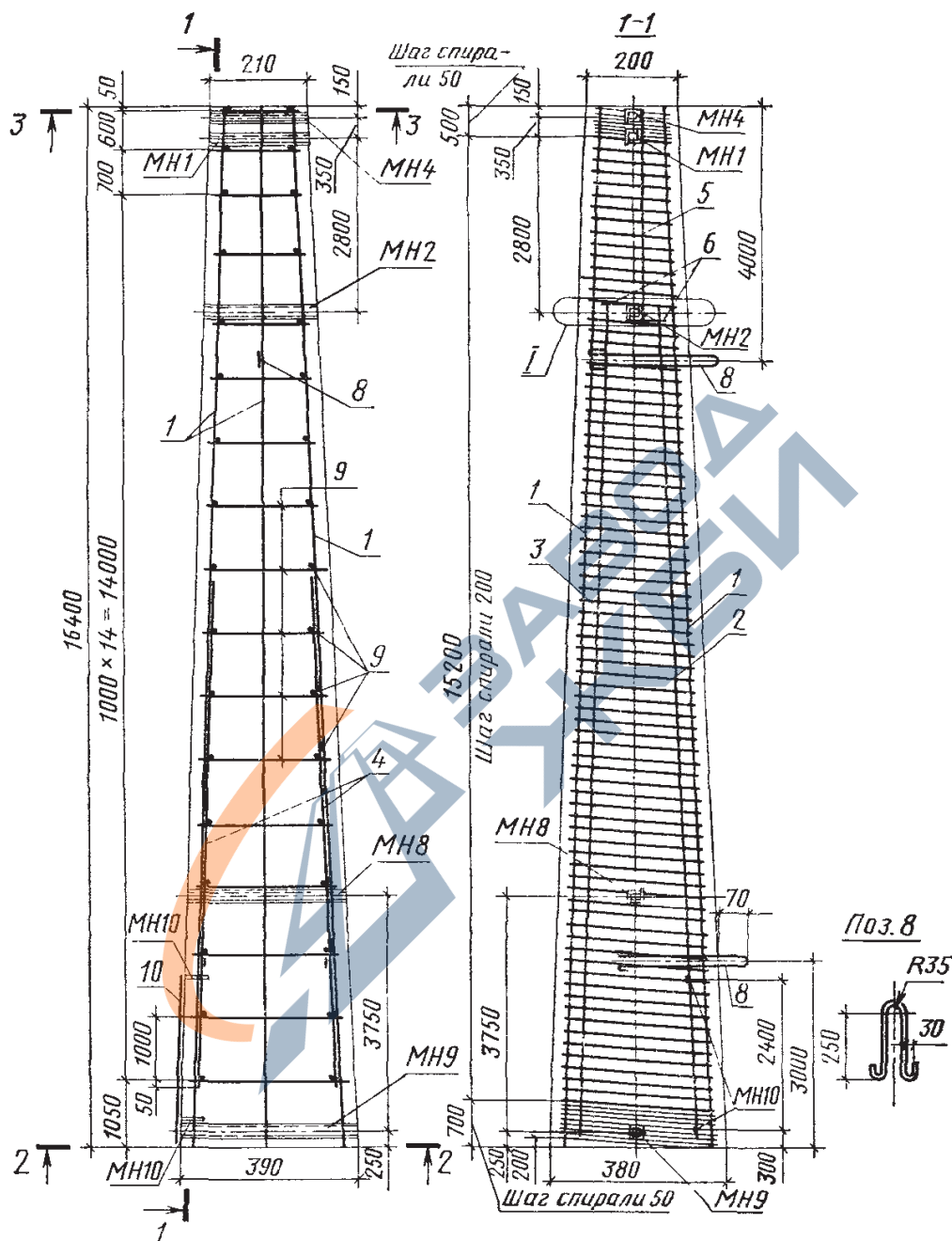
<https://zavodjbi.com/>

<https://zavodjbi.com/>

Стр. 20 ГОСТ 23613-79

СТОЙКА СВ164-14,3

Верхняя грань

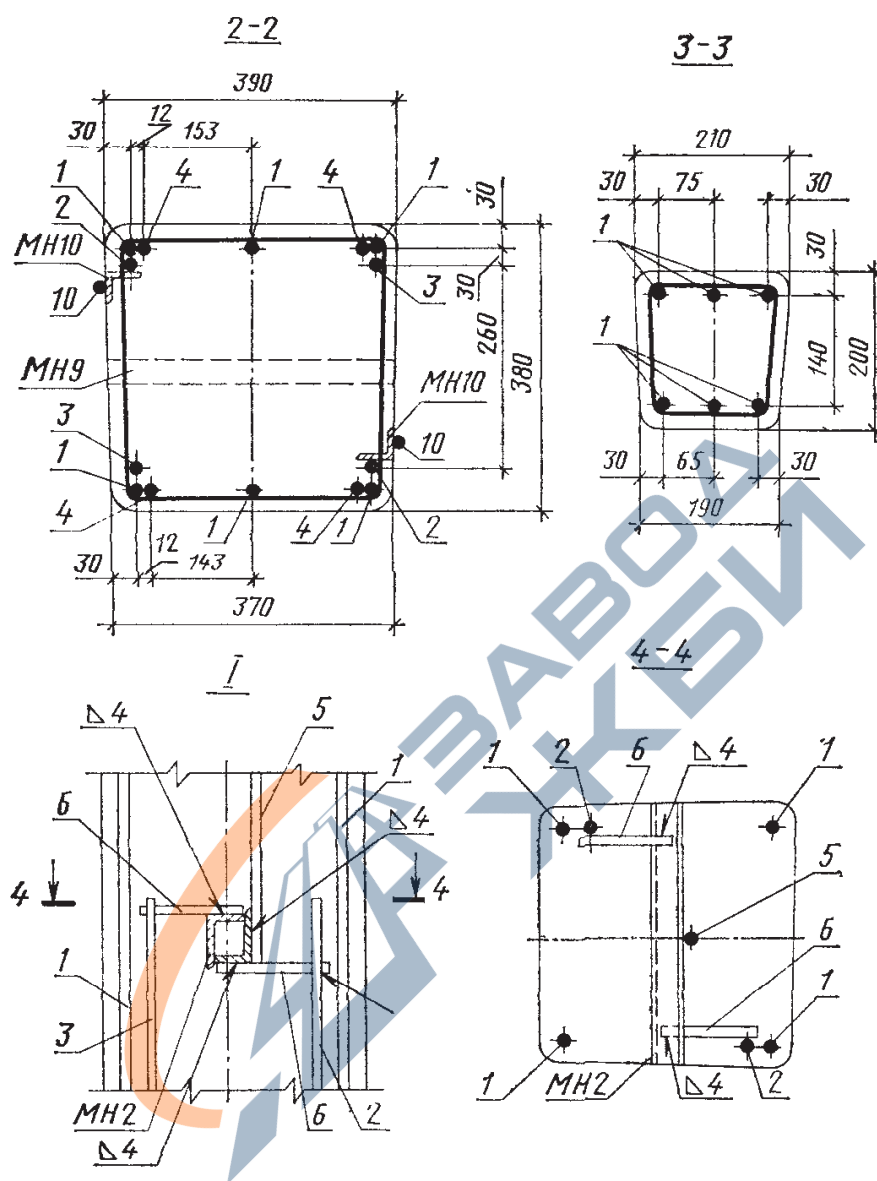


Черт. 9

Примечания:

1. Сечения 2—2, 3—3 и узел I см. на черт. 10.
2. На чертеже вида на стойку со стороны верхней грани условно не показаны спираль, а в сечении 1—1 — хомуты.
3. Закладные детали МН1 и МН4 приварить к стержню (поз. 5). Закладную деталь МН2 приварить к стержню (поз. 5) и с помощью коротышей (поз. 6) к стержням (поз. 2).

<https://zavodjbi.com/>

<https://zavodjbi.com/>**ГОСТ 23613—79 Стр. 21****СТОЙКА СВ164—14,3**

Черт. 10

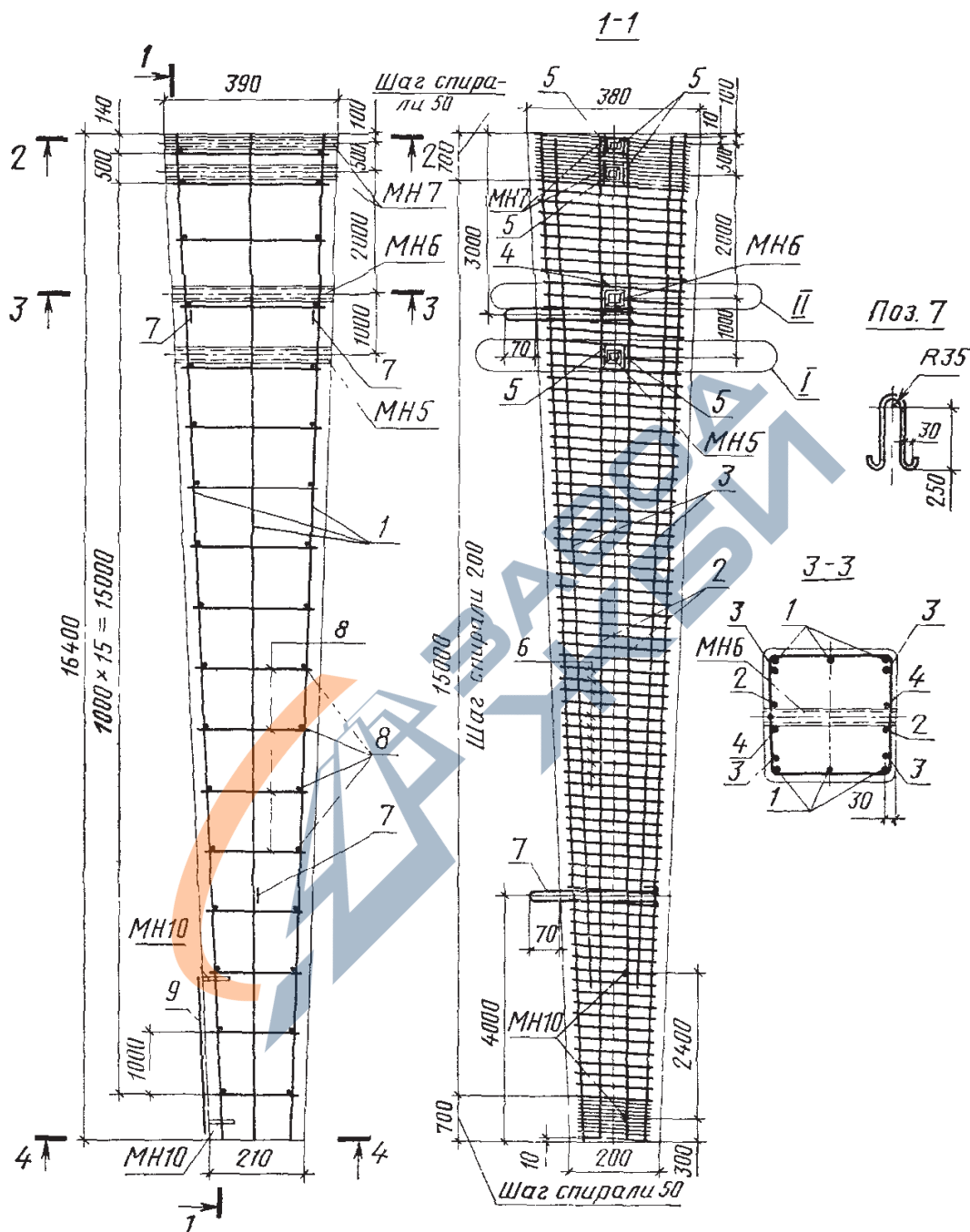
<https://zavodjbi.com/>

<https://zavodjbi.com/>

Стр. 22 ГОСТ 23613—79

СТОЙКА СВ164—9,3

Верхняя грань

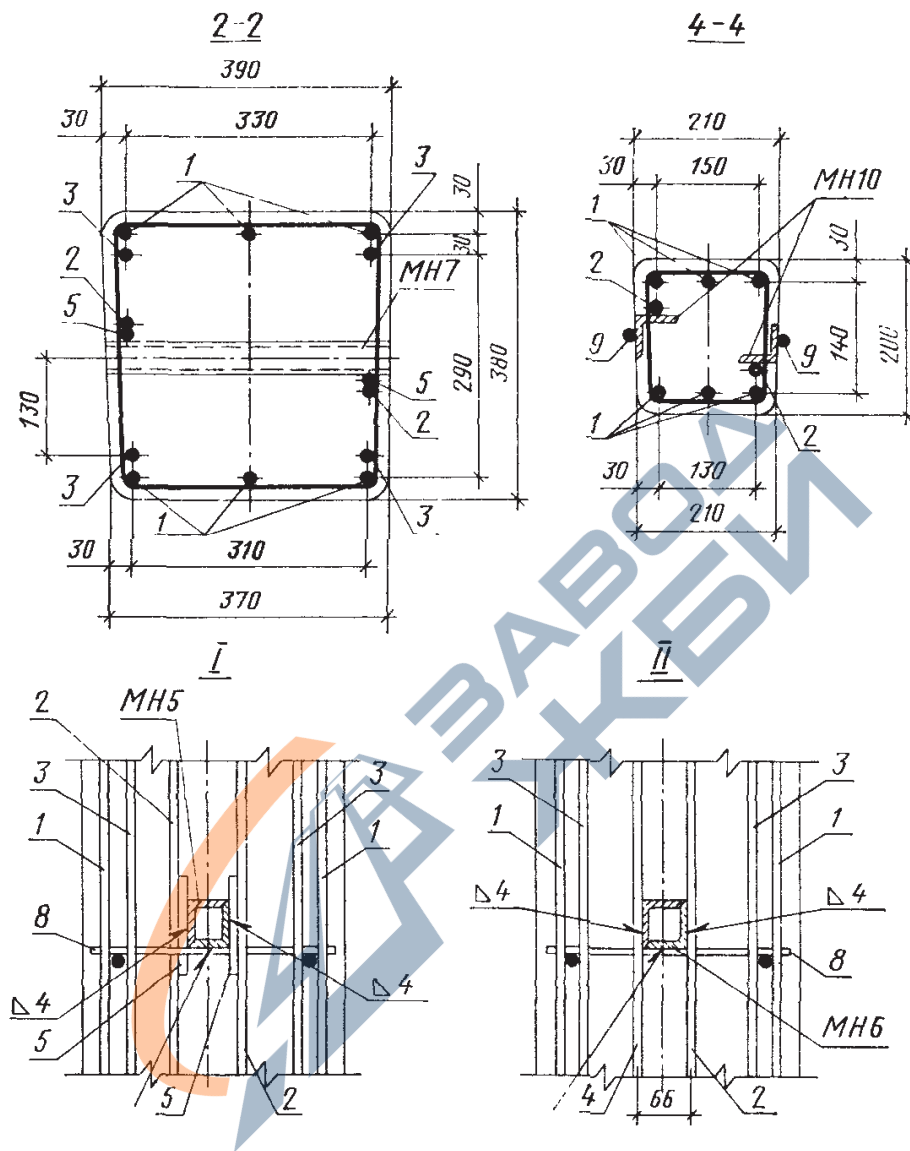


Черт. 11

Примечания:

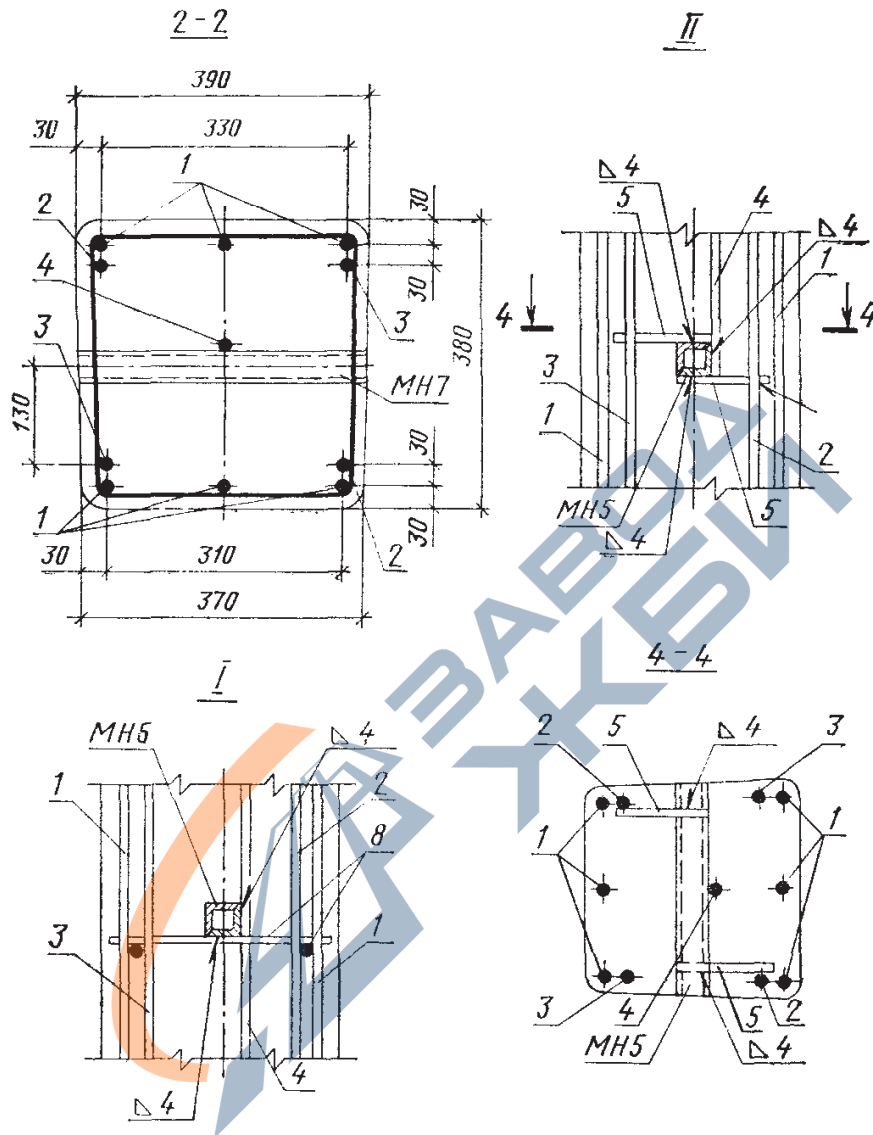
1. Сечения 2—2, 4—4 и узлы I и II см. на черт. 12.
2. На чертеже вида на стойку со стороны верхней грани условно не показаны спираль, а в сечении 1—1— хомуты.
3. Закладные детали МН5, МН6 и МН7 приварить к стержням (поз. 2), коротышам (поз. 4 и 5) и хомутам (поз. 8).

<https://zavodjbi.com/>

<https://zavodjbi.com/>**ГОСТ 23613—79 Стр. 23****СТОЙКА СВ164—9,3**

Черт. 12

<https://zavodjbi.com/>

<https://zavodjbi.com/>**ГОСТ 23613—79 Стр. 25****СТОЙКА СВ164—10,3**

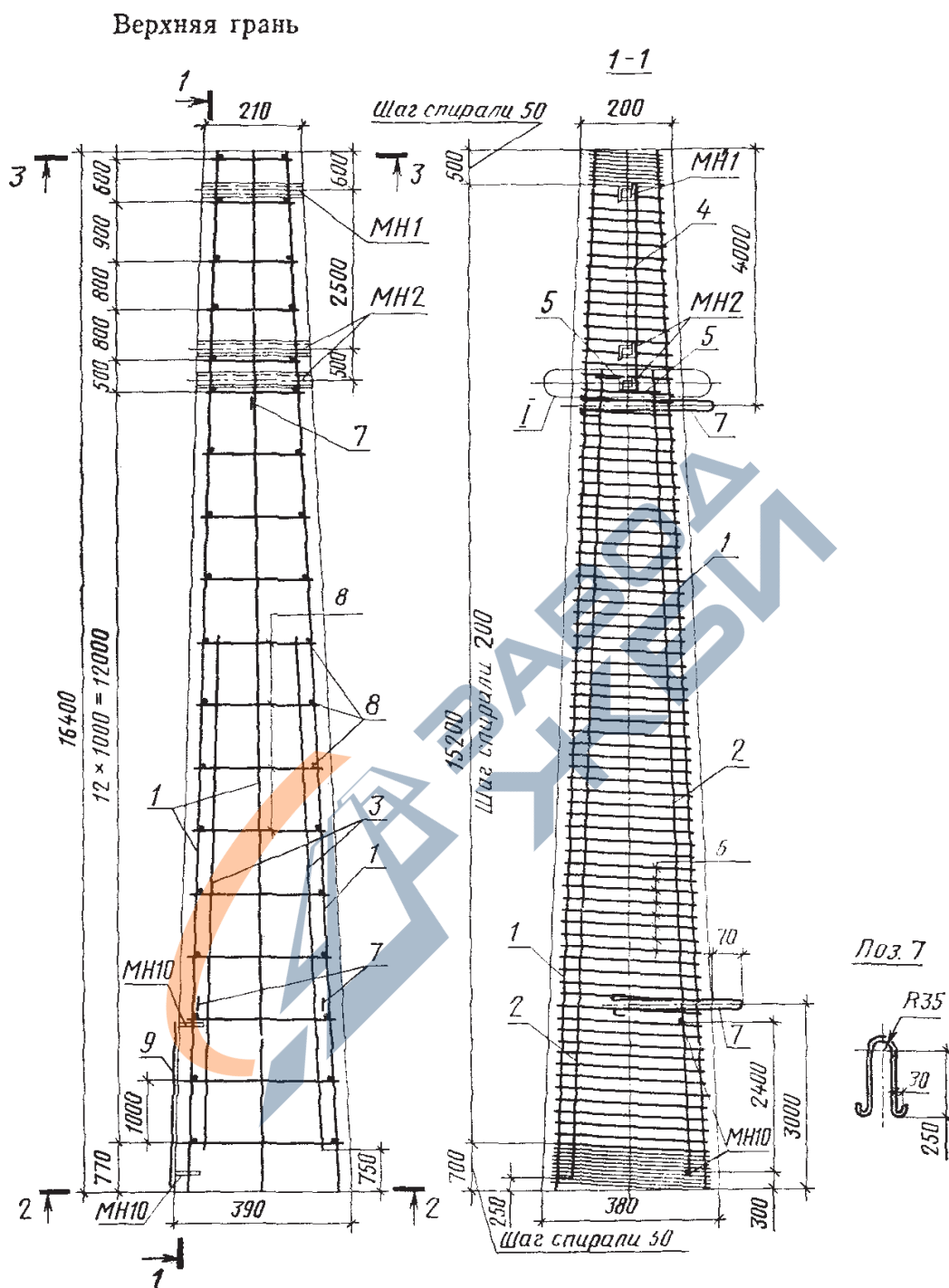
Черт. 14

<https://zavodjbi.com/>

<https://zavodjbi.com/>

Стр. 26 ГОСТ 23613-79

СТОЙКА СВ164-11,9

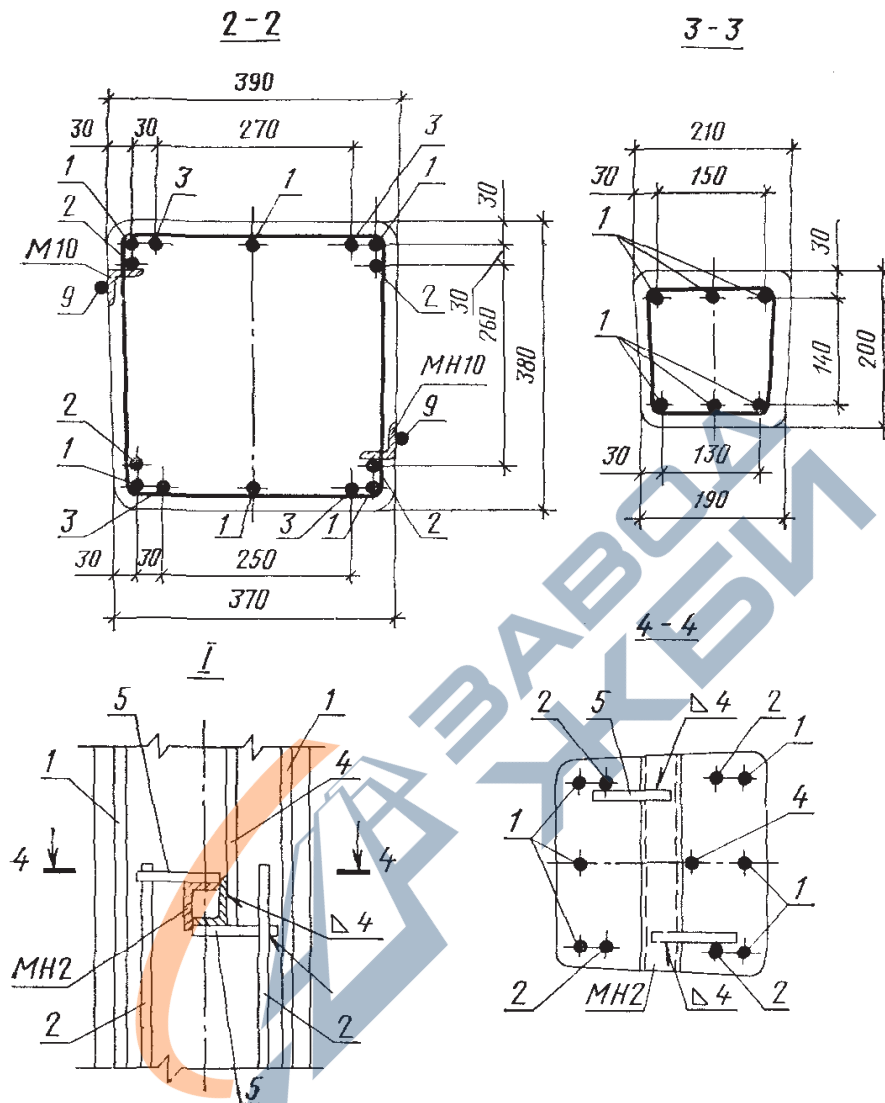


Черт. 15

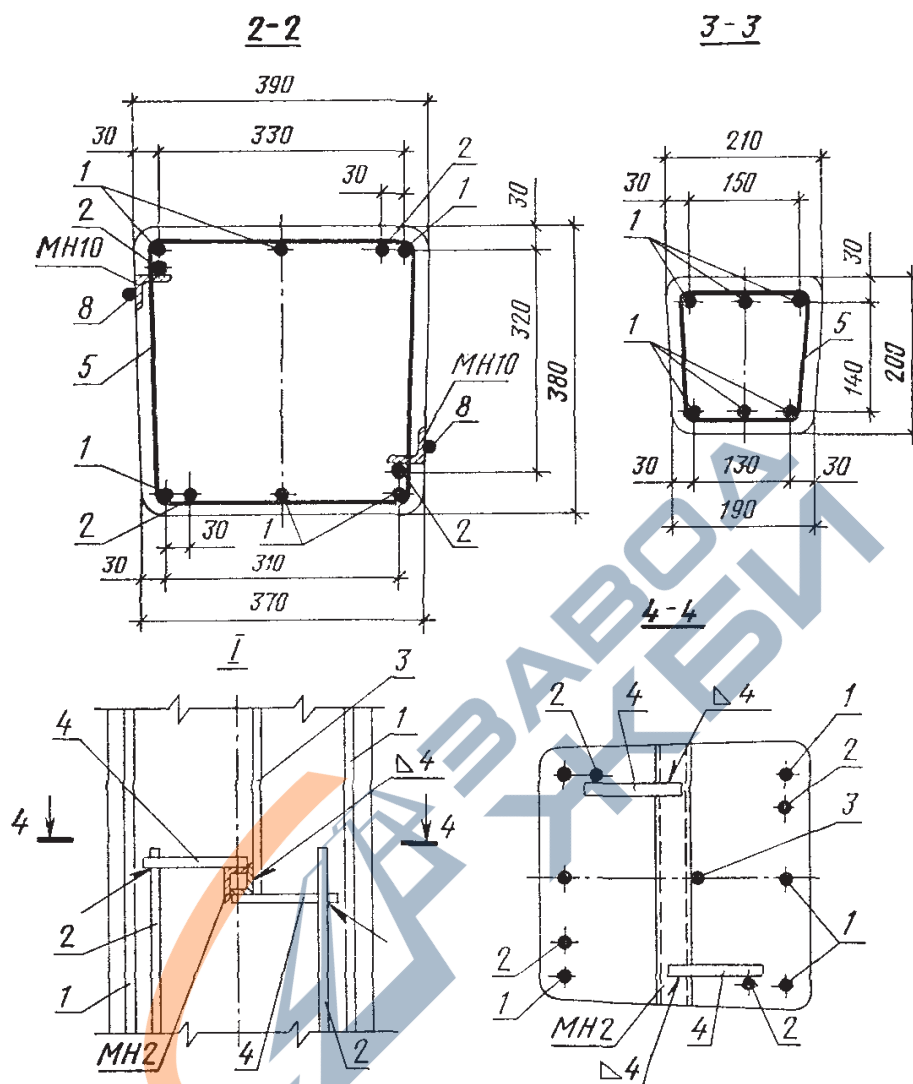
Примечания:

1. Сечения 2—2, 3—3 и узел I см. на черт. 16.
2. На чертеже вида на стойку со стороны верхней грани условно не показаны спираль, а в сечении 1—1 — хомуты.
3. Закладные детали МН1 и МН2 приварить к стержням (поз. 2 и 4), коротышам (поз. 5) и хомутам (поз. 8).

<https://zavodjbi.com/>

СТОЙКА СВ164—11,9

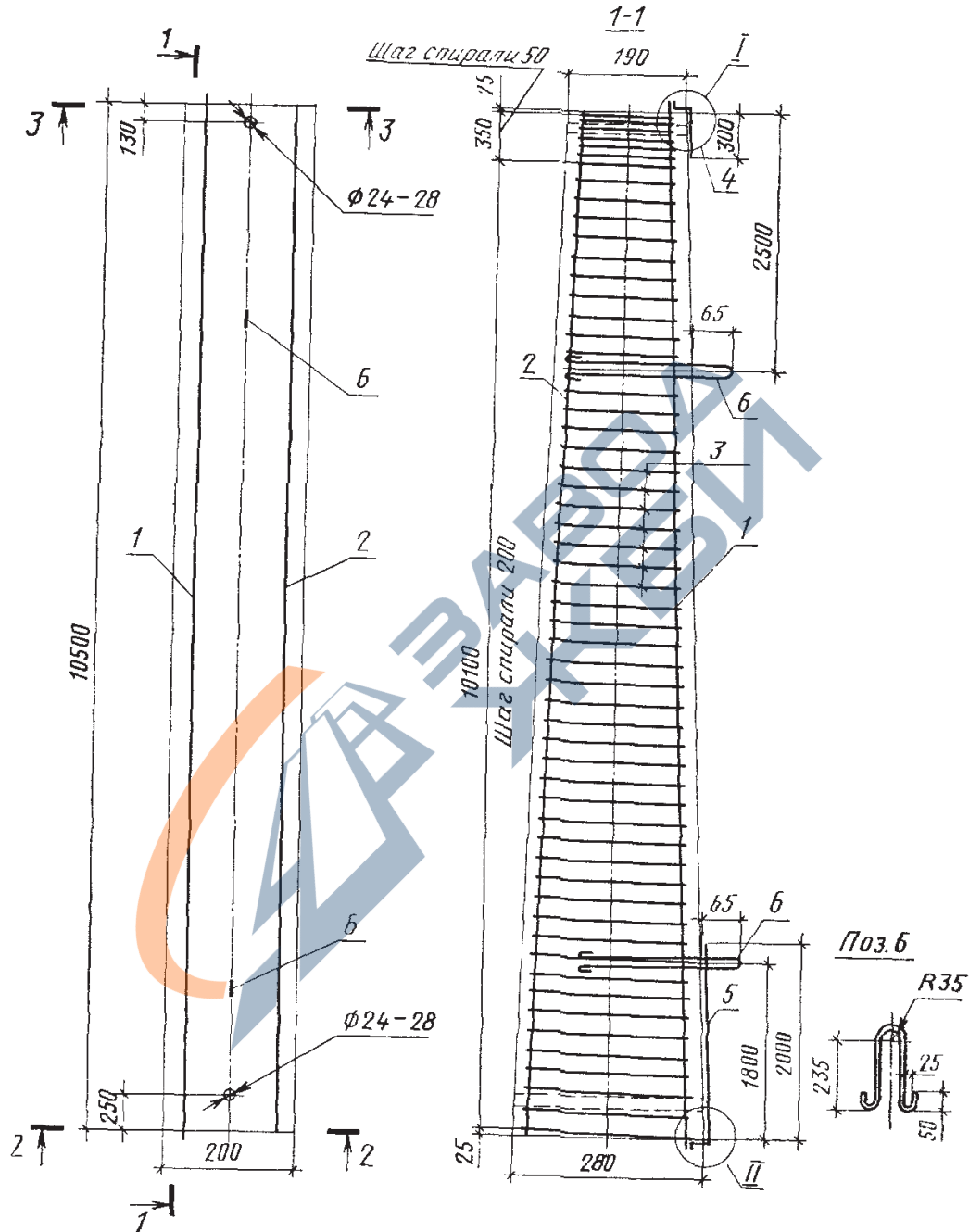
Черт. 16

СТОЙКА СВ164—10,7

Черт. 18

СТОЙКИ СВ105—2,6 и СВ105—3,5

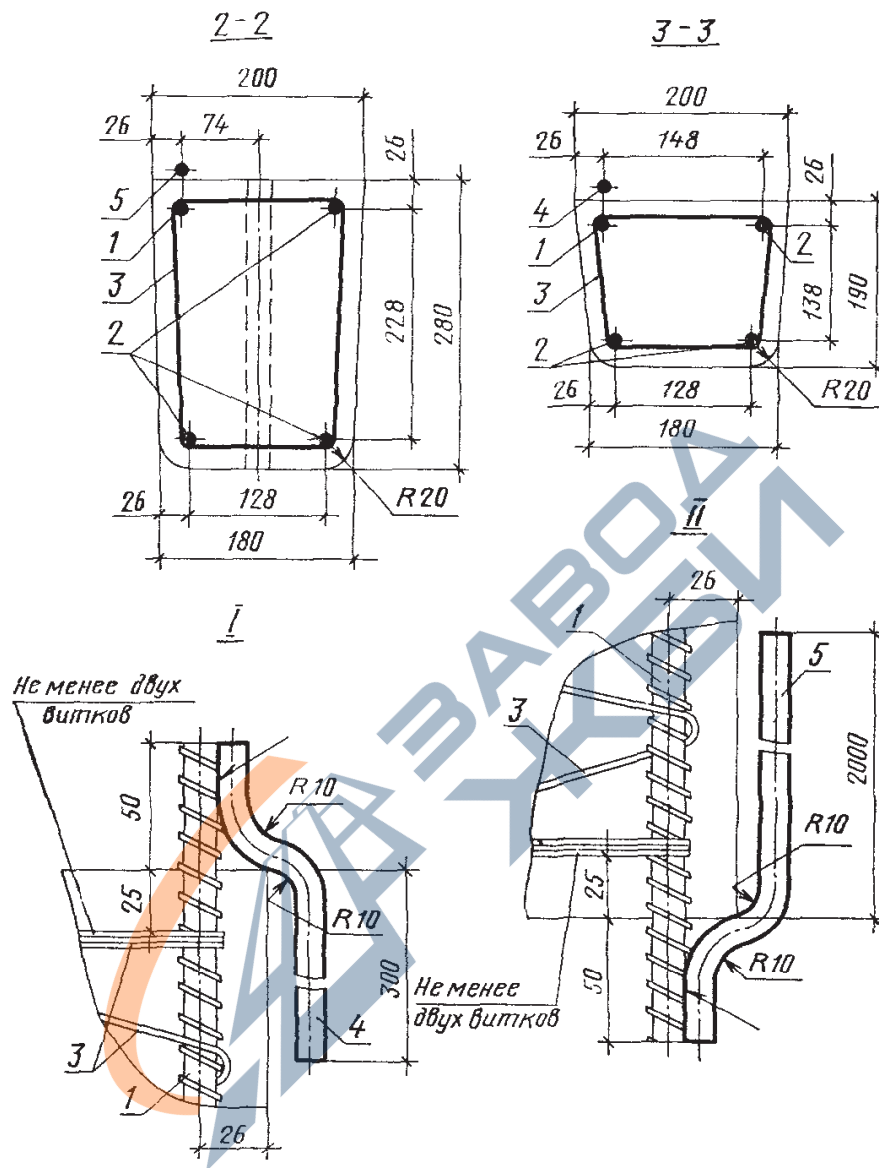
Верхняя грань



Черт. 19

Примечания:

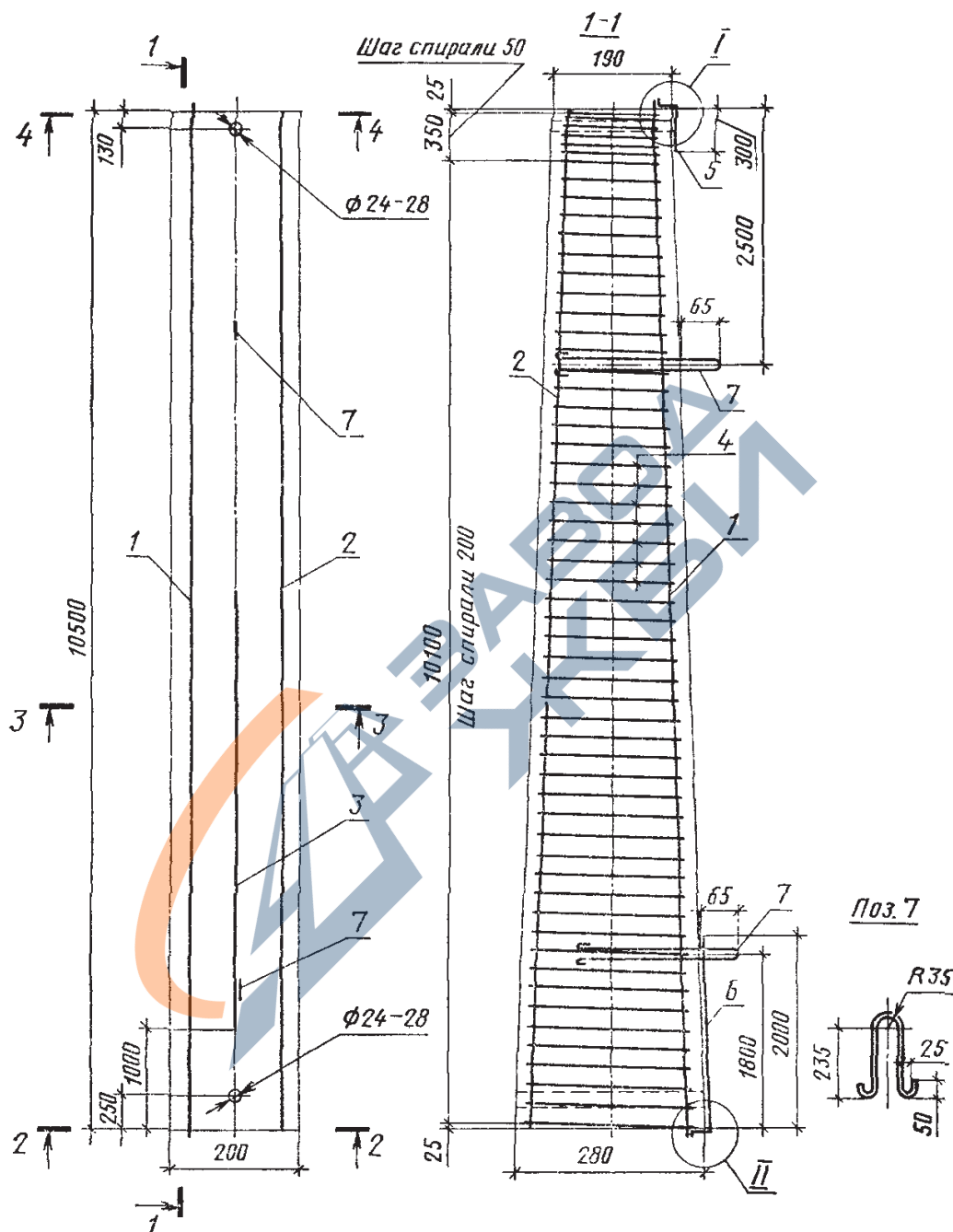
1. Сечения 2—2, 3—3 и узлы I и II см. на черт. 20.
2. На чертеже вида на стойку со стороны верхней грани условно не показана спираль.
3. После распалубки стойки заземляющие проводники (поз. 4 и 5) приварить к стержню (поз. 1) и прикрепить к петле (поз. 6).

СТОЙКИ СВ105-2,6 и СВ105-3,5

Черт. 20

<https://zavodjbi.com/>**Стр. 32 ГОСТ 23613-79**

СТОЙКА СВ105-3,5
(вариант армирования стойки сталью $\varnothing 10\text{Aт-VI}$)
Верхняя грань



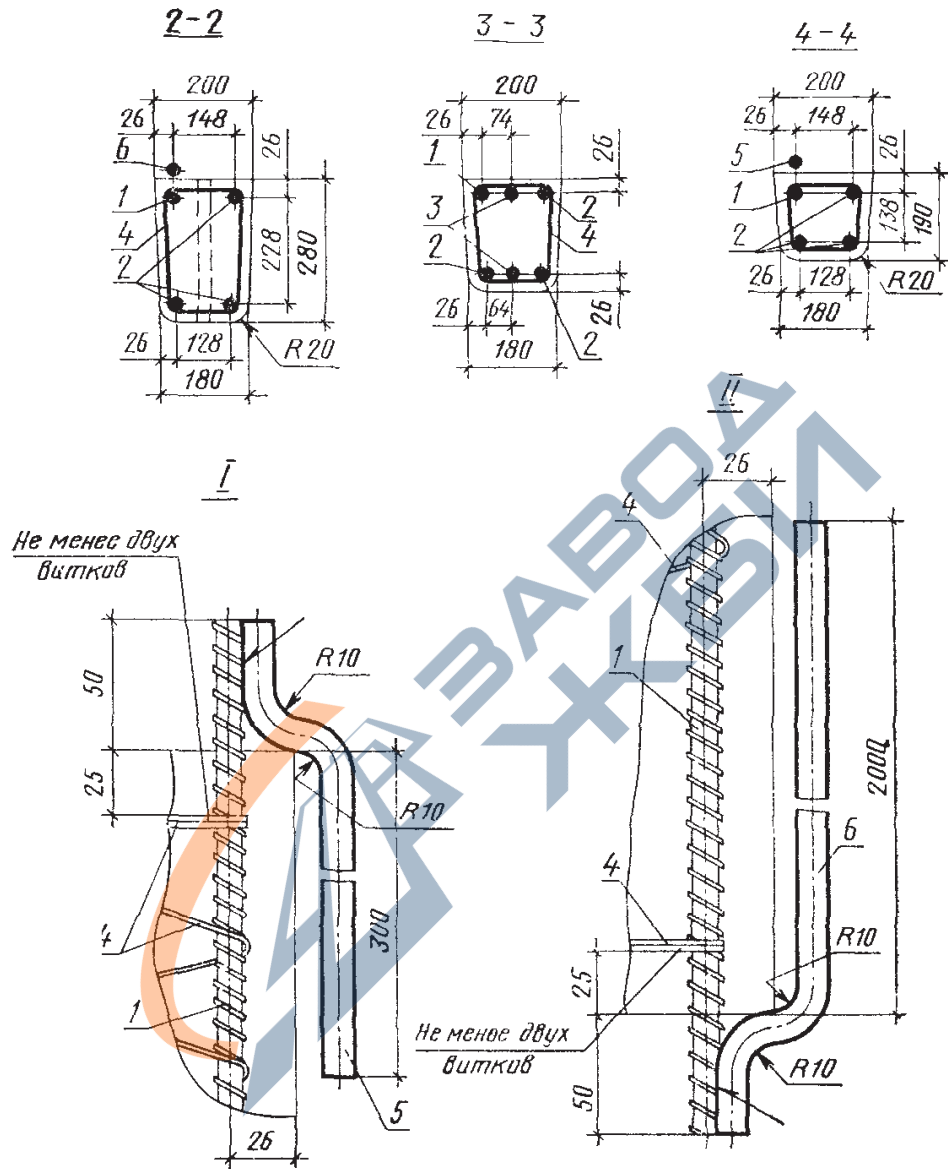
Черт. 21

Примечания:

1. Сечения 2-2, 3-3, 4-4 и узлы I и II см. на черт. 22.
2. На чертеже вида на стойку со стороны верхней грани условно не показана спираль.
3. После распалубки стойки заземляющие проводники (поз. 5 и 6) приварить к стержню (поз. 1), заземляющий проводник (поз. 6) прикрепить к петле (поз. 7).
4. Рабочую арматуру нижнюю (поз. 3) привязать к спирали в двух местах, а верхнюю — в четырех местах.

<https://zavodjbi.com/>

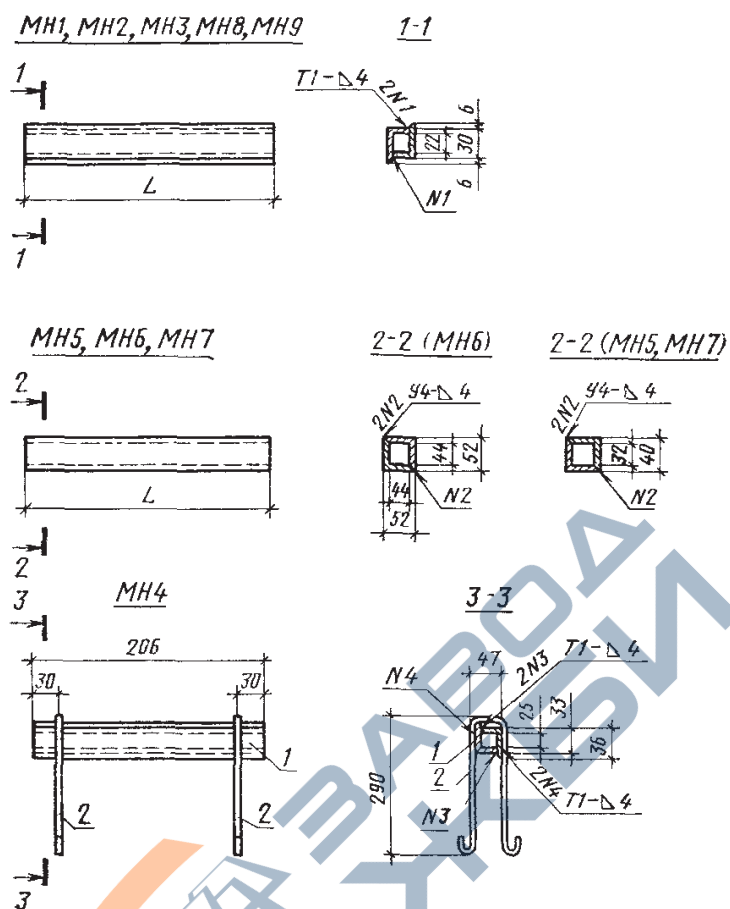
СТОЙКА СВ105—3,5
(вариант армирования стойки сталью $\varnothing 10\text{Aт-VI}$)



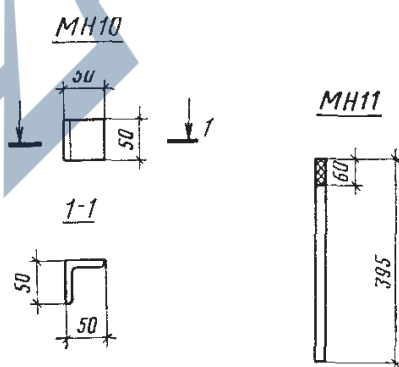
Черт. 22

<https://zavodjbi.com/>

Стр. 34 ГОСТ 23613-79



Черт. 23



Черт. 24

Примечания:

1. Штырь (МН11) должен иметь в верхней части накатку, аналогичную принятой для штырей по ГОСТ 18381-73.

2. Штырь следует оцинковать. Допускается покрытие его лаком ПФ-171 по ГОСТ 5494-71 по грунту ГФ-020 по ГОСТ 4056-63 или краской БТ-177 по ГОСТ 5631-79 за два раза.

3. Сварку закладных деталей производить по ГОСТ 5264-69.




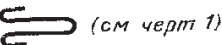
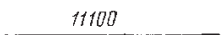
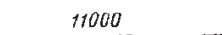






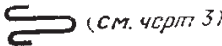
<https://zavodjbi.com/>

<https://zavodjbi.com/>

ГОСТ 23613—79 Стр. 35

Таблица I

Спецификация арматуры на одну стойку

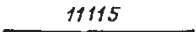



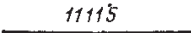








| Марка стойки | Поз. | Эскиз | Диаметр, мм | Длина, мм | Количество |
|------------------------------------|------|---|--------------------------|-----------|------------|
| СВ110—2,5 | 1 |  | $\frac{10Aт-VI}{12A-IV}$ | 11100 | 1 |
| | 2 |  | $\frac{10Aт-VI}{12A-IV}$ | 11000 | 3 |
| | 3 |  | 4B-I | 47750 | 1 |
| | 4 | Заземляющий проводник (см. черт. 2) | 10A-I | 370 | 1 |
| | 5 | | 10A-I | 2070 | 1 |
| | 6 |  (см. черт. 1) | 10A-I | 625 | 2 |
| СВ110—3,2 | 1 |  | $\frac{12Aт-VI}{14A-IV}$ | 11100 | 1 |
| | 2 |  | $\frac{12Aт-VI}{14A-IV}$ | 11000 | 3 |
| | 3 |  | $\frac{14A-IV}{4B-I}$ | 47750 | 1 |
| | 4 | Заземляющий проводник (см. черт. 2) | 10A-I | 370 | 1 |
| | 5 | | 10A-I | 2070 | 1 |
| | 6 |  (см. черт. 1) | 10A-I | 625 | 2 |
| СВ110—3,2 (вариант армирования) | 1 |  | $\frac{10Aт-VI}{12A-IV}$ | 11100 | 1 |
| | 2 |  | $\frac{10Aт-VI}{12A-IV}$ | 11000 | 3 |
| | 3 |  | $\frac{10Aт-VI}{12A-IV}$ | 4500 | 2 |
| | 4 |  | 4B-I | 47750 | 1 |
| | 5 | Заземляющий проводник (см. черт. 6) | 10A-I | 370 | 1 |
| | 6 | | 10A-I | 2070 | 1 |
| | 7 |  (см. черт. 3) | 10A-I | 625 | 2 |

<https://zavodjbi.com/>

<https://zavodjbi.com/>

Стр. 36 ГОСТ 23613-79

Продолжение табл. 1





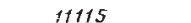








| Марка стойки | Поз. | Эскиз | Диаметр, мм | Длина, мм | Количество |
|-------------------------------------|------|---|-------------------------|-----------|------------|
| СВа110—2,5 | 1 |  | $\frac{10A-VI}{12A-IV}$ | 11115 | 1 |
| | 2 |  | $\frac{10A-VI}{12A-IV}$ | 11000 | 3 |
| | 3 |  | 4B-I | 47750 | 1 |
| | 4 | Заземляющий проводник (см. черт. 2 и 5) | 8A-I | 600 | 1 |
| | 5 | | 10A-I | 2070 | 1 |
| | 6 |  (см. черт. 1) | 10A-I | 625 | 2 |
| СВа110—3,2 | 1 |  | $\frac{12A-VI}{14A-IV}$ | 11115 | 1 |
| | 2 |  | $\frac{12A-VI}{14A-IV}$ | 11000 | 3 |
| | 3 |  | 4B-I | 47750 | 1 |
| | 4 | Заземляющий проводник (см. черт. 2 и 5) | 8A-I | 600 | 1 |
| | 5 | | 10A-I | 2070 | 1 |
| | 6 |  (см. черт. 1) | 10A-I | 625 | 2 |
| СВа110—3,2 (вариант армирования) | 1 |  | $\frac{10A-VI}{12A-IV}$ | 11115 | 1 |
| | 2 |  | $\frac{10A-VI}{12A-IV}$ | 11000 | 3 |
| | 3 |  | $\frac{10A-VI}{12A-IV}$ | 4500 | 2 |
| | 4 |  | 4B-I | 47750 | 1 |
| | 5 | Заземляющий проводник (см. черт. 4 и 5) | 8A-I | 600 | 1 |
| | 6 | | 10A-I | 2070 | 1 |
| | 7 |  (см. черт. 3) | 10A-I | 625 | 2 |

<https://zavodjbi.com/>

<https://zavodjbi.com/>

ГОСТ 23613-79 Стр. 37

Продолжение табл. 1

| Марка стойки | Поз. | Эскиз | Диаметр, мм | Длина, мм | Количество |
|-------------------------------------|------|---|-------------------------|-----------|------------|
| СВ6-110-2,5 | 1 |  11115 | $\frac{10A-VI}{12A-IV}$ | 11115 | 1 |
| | 2 |  11000 | $\frac{10A-VI}{12A-IV}$ | 11000 | 3 |
| | 3 |  | 4B-I | 47750 | 1 |
| | 4 | Заземляющий проводник (см. черт. 2 и 6) | 8A-I | 830 | 1 |
| | 5 | | 10A-I | 2070 | 1 |
| | 6 |  (см. черт. 1) | 10A-I | 625 | 2 |
| СВ6110-3,2 | 1 |  11115 | $\frac{12A-VI}{14A-IV}$ | 11115 | 1 |
| | 2 |  11000 | $\frac{12A-VI}{14A-IV}$ | 11000 | 3 |
| | 3 |  | 4B-I | 47750 | 1 |
| | 4 | Заземляющий проводник (см. черт. 2 и 6) | 8A-I | 830 | 1 |
| | 5 | | 10A-I | 2070 | 1 |
| | 6 |  (см. черт. 1) | 10A-I | 625 | 2 |
| СВ6110-3,2 (вариант армирования) | 1 |  11100 | $\frac{10A-VI}{12A-IV}$ | 11115 | 1 |
| | 2 |  11000 | $\frac{10A-VI}{12A-IV}$ | 11000 | 3 |
| | 3 |  4500 | $\frac{10A-VI}{12A-IV}$ | 4500 | 2 |
| | 4 |  | 4B-I | 47750 | 1 |
| | 5 | Заземляющий проводник (см. черт. 4 и 6) | 8A-I | 830 | 1 |
| | 6 | | 10A-I | 2070 | 1 |
| | 7 |  (см. черт. 3) | 10A-I | 625 | 2 |

<https://zavodjbi.com/>

<https://zavodjbi.com/>

Стр. 38 ГОСТ 23613-79

Продолжение табл. 1

| Марка стойки | Поз. | Эскиз | Диаметр, мм | Длина, мм | Количество |
|--------------|------|---------------------------|-------------|----------------|------------|
| СВ164—12,7 | 1 | | 12A-IV | 16400 | 8 |
| | 2 | | 12A-IV | 10600 | 2 |
| | 3 | | 12A-IV | 9850 | 6 |
| | 4 | | 12A-IV | 5100 | 1 |
| | 5 | | 12A-IV | 100 | 2 |
| | 6 | | 4B-I | 132000 | 1 |
| | 7 | | 12A-I | 900 | 3 |
| | 8 | | 8A-I | $l_{cp} = 250$ | 72 |
| | 9 | Заземляющий проводник | 12A-I | 2700 | 2 |
| СВ164—14,3 | 1 | | 12A-V | 16400 | 6 |
| | 2 | | 12A-V | 12950 | 2 |
| | 3 | | 12A-V | 9900 | 2 |
| | 4 | | 12A-V | 7900 | 4 |
| | 5 | | 12A-V | 3180 | 1 |
| | 6 | | 12A-V | 100 | 2 |
| | 7 | | 4B-I | 13200 | 1 |
| | 8 | | 12A-I | 900 | 3 |
| | 9 | | 8A-I | $l_{cp} = 250$ | 72 |
| | 10 | Заземляющий проводник | 12A-I | 2700 | 2 |

<https://zavodjbi.com/>

<https://zavodjbi.com/>

ГОСТ 23613—79 Стр. 39

Продолжение табл. 1

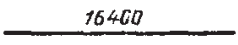
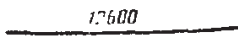
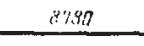




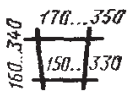



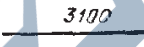


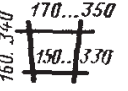
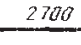
| Марка стойки | Поз. | Эскиз | Диаметр, мм | Длина, мм | Количество |
|--------------|------|---------------------------|-------------|----------------|------------|
| CB164—9,3 | 1 | | 12A-IV | 16400 | 6 |
| | 2 | | 12A-IV | 16380 | 2 |
| | 3 | | 12A-IV | 14000 | 4 |
| | 4 | | 12A-IV | 500 | 2 |
| | 5 | | 8A-I | 100 | 6 |
| | 6 | | 4B-I | 112000 | 1 |
| | 7 | | 12A-I | 900 | 3 |
| | 8 | | 8A-I | $l_{ср} = 250$ | 68 |
| | 9 | Заземляющий проводник | 12A-I | 2700 | 2 |
| CB164—10,3 | 1 | | 12A-V | 16400 | 6 |
| | 2 | | 12A-V | 16150 | 2 |
| | 3 | | 12A-V | 14000 | 2 |
| | 4 | | 12A-V | 3600 | 1 |
| | 5 | | 12A-V | 150 | 2 |
| | 6 | | 4B-I | 112000 | 1 |
| | 7 | | 12A-I | 900 | 3 |
| | 8 | | 8A-I | $l_{ср} = 250$ | 68 |
| | 9 | Заземляющий проводник | 12A-I | 2700 | 2 |

<https://zavodjbi.com/>

<https://zavodjbi.com/>

Стр. 40 ГОСТ 23613-79

Продолжение табл. 1










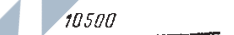



| Марка стойки | Поз. | Эскиз | Диаметр, мм | Длина, мм | Количество |
|--------------|------|--|-------------|----------------|------------|
| СВ164-11,9 | 1 |  | 12A-IV | 16400 | 6 |
| | 2 |  | 12A-IV | 12600 | 4 |
| | 3 |  | 12A-IV | 8080 | 4 |
| | 4 |  | 12A-IV | 3070 | 1 |
| | 5 |  | 12A-IV | 100 | 2 |
| СВ164-11,9 | 6 |  | 4B-I | 132000 | 1 |
| | 7 |  (см. черт. 15) | 12A-I | 900 | 3 |
| | 8 |  | 8A-I | $l_{ср} = 250$ | 72 |
| | 9 | Заземляющий проводник  | 12A-I | 2700 | 2 |
| СВ164-10,7 | 1 |  | 12A-V | 16400 | 6 |
| | 2 |  | 12A-V | 12750 | 4 |
| | 3 |  | 12A-V | 3100 | 1 |
| | 4 |  | 12A-V | 100 | 2 |
| | 5 |  | 4B-I | 132000 | 1 |
| | 6 |  (см. черт. 17) | 12A-I | 900 | 3 |
| | 7 |  | 8A-I | $l_{ср} = 250$ | 72 |
| | 8 | Заземляющий проводник  | 12A-I | 2700 | 2 |

<https://zavodjbi.com/>

<https://zavodjbi.com/>

ГОСТ 23613—79 Стр. 41

Продолжение табл. 1

| Марка стойки | Поз. | Эскиз | Диаметр, мм | Длина, мм | Количество |
|-------------------------------------|------|--|--|-----------|------------|
| СВ2,6—10,5 | 1 |  | $\frac{10\text{Aт-VI}}{12\text{A-IV}}$ | 10600 | 1 |
| | 2 |  | $\frac{10\text{Aт-VI}}{12\text{A-IV}}$ | 10500 | 3 |
| | 3 |  | 4B-I | 51000 | 1 |
| | 4 | Заземляющий проводник (см. черт. 20) | 10A-I | 370 | 1 |
| | 5 | | 10A-I | 2070 | 1 |
| | 6 |  (см. черт. 19) | 10A-I | 625 | 2 |
| СВ 105—3,5 | 1 |  | $\frac{12\text{Aт-VI}}{14\text{A-IV}}$ | 10600 | 1 |
| | 2 |  | $\frac{12\text{Aт-VI}}{14\text{A-IV}}$ | 10500 | 3 |
| | 3 |  | 4 B-I | 51000 | 1 |
| | 4 | Заземляющий проводник (см. черт. 20) | 10 A-I | 370 | 1 |
| | 5 | | 10 A-I | 2070 | 1 |
| | 6 |  (см. черт. 19) | 10 A-I | 625 | 2 |
| СВ 105—3,5 (вариант армирования) | 1 |  | $\frac{10\text{Aт-VI}}{12\text{A-IV}}$ | 10600 | 1 |
| | 2 |  | $\frac{10\text{Aт-VI}}{12\text{A-IV}}$ | 10500 | 3 |
| | 3 |  | $\frac{10\text{Aт-VI}}{12\text{A-IV}}$ | 4500 | 2 |
| | 4 |  | 4 B-I | 51000 | 1 |
| | 5 | Заземляющий проводник (см. черт. 22) | 10 A-I | 370 | 1 |
| | 6 | | 10 A-I | 2070 | 1 |
| | 7 |  (см. черт. 21) | 10 A-I | 625 | 2 |

Примечания:

1. Стойки длиной 11,0 и 10,5 м могут армироваться сталью классов Ат-VI или А-IV; для рабочих стержней в этих стойках в числителе или знаменателе указан соответствующий класс стали.

2. В стойках длиной 11,0 и 10,5 м для верхнего заземляющего проводника допускается применять оцинкованную проволоку диаметром 6 мм по ГОСТ 1668—73.

<https://zavodjbi.com/>

<https://zavodjbi.com/>

Расход стали на одну стойку, кг

Таблица 2

| Марка стойки | Арматурная сталь | | | | | | | | | | | Проволока обыкновенная класса В-1 мм 4 диаметром | Итого | Закладные детали | Всего | |
|----------------------------------|------------------|-------|------------|-------|-----------|---------------|----|-----------|-------------|-----------|---|--|-------|------------------|-------|-------|
| | напрягаемая | | | | | ненапрягаемая | | | | | | | | | | Итого |
| | Класс Ат-VI | | Класс А-IV | | Класс А-V | Класс А-IV | | Класс А-V | Класс Ат-VI | Класс А-I | | | | | | |
| | Диаметр, мм | | | | | Диаметр, мм | | | | | | | | | | |
| 10 | 12 | 12 | 14 | 12 | 12 | 12 | 10 | 8 | 10 | 12 | | | | | | |
| СВ110-2,5 | 27,21 | — | — | — | — | — | — | — | — | 2,28 | — | 2,28 | 4,73 | 34,22 | — | 34,22 |
| | — | — | 39,16 | — | — | — | — | — | — | 2,28 | — | 2,28 | 4,73 | 46,17 | — | 46,17 |
| СВ110-3,2 | — | 39,16 | — | — | — | — | — | — | — | 2,28 | — | 2,28 | 4,73 | 46,17 | — | 46,17 |
| | — | — | — | 53,36 | — | — | — | — | — | 2,28 | — | 2,28 | 4,73 | 60,37 | — | 60,37 |
| СВ110-3,2 (вариант армирования) | 27,21 | — | — | — | — | — | — | 5,55 | — | 2,28 | — | 2,28 | 4,73 | 39,77 | — | 39,77 |
| | — | — | 39,16 | — | — | 7,99 | — | — | — | 2,28 | — | 2,28 | 4,73 | 54,16 | — | 54,16 |
| СВa110-2,5 | 27,22 | — | — | — | — | — | — | — | 0,24 | 2,05 | — | 2,29 | 4,73 | 34,24 | 1,18 | 35,42 |
| | — | — | 39,18 | — | — | — | — | — | 0,24 | 2,05 | — | 2,29 | 4,73 | 46,20 | 1,18 | 47,38 |
| СВa110-3,2 | — | 39,18 | — | — | — | — | — | — | 0,24 | 2,05 | — | 2,29 | 4,73 | 46,20 | 1,18 | 47,38 |
| | — | — | — | 53,39 | — | — | — | — | 0,24 | 2,05 | — | 2,29 | 4,73 | 60,41 | 1,18 | 61,59 |
| СВa110-3,2 (вариант армирования) | 27,22 | — | — | — | — | — | — | 5,55 | 0,24 | 2,05 | — | 2,29 | 4,73 | 39,79 | 1,18 | 40,97 |
| | — | — | 39,18 | — | — | 7,99 | — | — | 0,24 | 2,05 | — | 2,29 | 4,73 | 54,19 | 1,18 | 55,37 |
| СВ6110-2,5 | 27,22 | — | — | — | — | — | — | — | 0,33 | 2,05 | — | 2,38 | 4,73 | 34,33 | 1,42 | 35,75 |
| | — | — | 39,18 | — | — | — | — | — | 0,33 | 2,05 | — | 2,38 | 4,73 | 46,29 | 1,42 | 47,71 |
| СВ6110-3,2 | — | 39,18 | — | — | — | — | — | — | 0,33 | 2,05 | — | 2,38 | 4,73 | 46,29 | 1,42 | 47,71 |
| | — | — | — | 53,39 | — | — | — | — | 0,33 | 2,05 | — | 2,38 | 4,73 | 60,50 | 1,42 | 61,92 |

Стр. 42 ГОСТ 23613-79

<https://zavodjbi.com/>

<https://zavodjbi.com/>

Продолжение табл. 2

| Марка стойки | Арматурная сталь | | | | | | | | | | | Итого | Проволока обмоточная класса В-Г диаметром 4 мм | Итого | Закладные детали | Всего | |
|-------------------------------------|------------------|-------|------------|-------|-----------|---------------|-------|-----------|------|-------------|------|-------|--|--------|------------------|--------|------------|
| | напрягаемая | | | | | ненапрягаемая | | | | | | | | | | | |
| | Класс Ат-VI | | Класс А-IV | | Класс А-V | Класс А-IV | | Класс А-V | | Класс Ат-VI | | | | | | | Класс А-I. |
| | Диаметр, мм | | | | | Диаметр, мм | | | | | | | | | | | |
| 10 | 12 | 12 | 14 | 12 | 12 | 12 | 10 | 8 | 10 | 12 | | | | | | | |
| СВ6110-3,2 (вариант армирования) | 27,22 | — | — | — | — | — | — | 5,55 | 0,33 | 2,05 | — | 2,38 | 4,73 | 39,88 | 1,42 | 41,30 | |
| | — | — | 39,18 | — | — | 7,99 | — | — | 0,33 | 2,05 | — | 2,38 | 4,73 | 54,28 | 1,42 | 55,70 | |
| СВ164-12,7 | — | — | 116,51 | — | — | 76,01 | — | — | 7,11 | — | 7,19 | 14,30 | 13,07 | 219,89 | 5,80 | 225,69 | |
| СВ164-14,3 | — | — | — | — | 87,38 | — | 71,64 | — | 7,11 | — | 7,19 | 14,30 | 13,07 | 186,39 | 7,98 | 194,37 | |
| СВ164-9,3 | — | — | 87,38 | — | — | 79,71 | — | — | 6,72 | — | 7,19 | 13,91 | 11,09 | 192,09 | 8,00 | 200,09 | |
| СВ164-10,3 | — | — | — | — | 87,38 | — | 57,00 | — | 6,72 | — | 7,19 | 13,91 | 11,09 | 169,38 | 8,00 | 177,38 | |
| СВ164-11,9 | — | — | 87,38 | — | — | 76,36 | — | — | 7,11 | — | 7,19 | 14,30 | 13,07 | 191,11 | 3,60 | 194,71 | |
| СВ164-10,7 | — | — | — | — | 87,38 | — | 48,22 | — | 7,11 | — | 7,19 | 14,30 | 13,07 | 162,97 | 3,60 | 166,57 | |
| СВ105-2,6 | 25,98 | — | — | — | — | — | — | — | — | 2,28 | — | 2,28 | 5,05 | 33,31 | — | 33,31 | |
| | — | — | 37,38 | — | — | — | — | — | — | 2,28 | — | 2,28 | 5,05 | 44,71 | — | 44,71 | |
| СВ105-3,5 | — | 37,38 | — | — | — | — | — | — | — | 2,28 | — | 2,28 | 5,05 | 44,71 | — | 44,71 | |
| | — | — | — | 50,88 | — | — | — | — | — | 2,28 | — | 2,28 | 5,05 | 58,21 | — | 58,21 | |
| СВ105-3,5 (вариант армирования) | 25,98 | — | — | — | — | — | — | 5,55 | — | 2,28 | — | 2,28 | 5,05 | 38,86 | — | 38,86 | |
| | — | — | 37,38 | — | — | 7,99 | — | — | — | 2,28 | — | 2,28 | 5,05 | 52,70 | — | 52,70 | |

Примечание. В табл. 2 указан по строкам расход стали для стоек длиной 11,0 и 10,5 м по вариантам армирования сталью классов Ат-VI и А-IV.

ГОСТ 23613-79 Стр. 43

<https://zavodjbi.com/>

Таблица 3

Закладные детали стоек

| Марка закладной детали | Поз. | Сечение | L, мм | Количество | Масса, кг | |
|------------------------|------|-------------|-------|------------|-----------|-------|
| | | | | | поз. | марки |
| МН1 | 1 | L 36×4 | 206 | 2 | 0,4 | 0,8 |
| МН2 | 1 | L 36×4 | 240 | 2 | 0,5 | 1,0 |
| МН3 | 1 | L 36×4 | 260 | 2 | 0,6 | 1,2 |
| МН4 | 1 | L 36×4 | 206 | 2 | 0,4 | 2,2 |
| | 2 | • 12A-I | 785 | 2 | 0,7 | |
| МН5 | 1 | L 36×4 | 340 | 2 | 0,7 | 1,4 |
| МН6 | 1 | L 50×4 | 350 | 2 | 1,3 | 2,6 |
| МН7 | 1 | L 36×4 | 375 | 2 | 0,8 | 1,6 |
| МН8 | 1 | L 36×4 | 350 | 2 | 0,75 | 1,5 |
| МН9 | 1 | L 36×4 | 390 | 2 | 0,84 | 1,68 |
| МН10 | 1 | L 50×4 | 50 | 1 | 0,2 | 0,2 |
| МН11 | 1 | Штырь Ø22 | 395 | 1 | 1,18 | 1,18 |
| МН12 | 1 | Шайба 64×50 | 75 | 1 | 0,24 | 0,24 |

Примечание. Угловая равнополочная сталь — по ГОСТ 8509-72, штыри — по ГОСТ 2590-71, в закладной детали МН4 петля (поз. 2) — из арматуры по ГОСТ 5781-75, шайба — по ГОСТ 103-76.

<https://zavodjbi.com/>

ГОСТ 23613—79 Стр. 45

Таблица 4

Количество и масса закладных деталей на одну стойку

| Марка стойки | Марка закладной детали | | | | | | | | | | | | Масса закладных деталей на одну стойку, кг | |
|--------------|------------------------|-----|-----|-----|-----|-----|-----|-----|-----|------|------|------|--|------|
| | MH1 | MH2 | MH3 | MH4 | MH5 | MH6 | MH7 | MH8 | MH9 | MH10 | MH11 | MH12 | | |
| CBa110 | | | | | | | | | | | | 1 | | 1,18 |
| CB6110 | | | | | | | | | | | | 1 | 1 | 1,42 |
| CB164—12,7 | 1 | 3 | 1 | | | | | | | | | 4 | | 5,8 |
| CB164—14,3 | 1 | 1 | | 1 | | | | 1 | 1 | 4 | | | | 7,98 |
| CB164—9,3 | | | | | 1 | 1 | 2 | | | 4 | | | | 8,0 |
| CB164—10,3 | | | | | 1 | 1 | 2 | | | 4 | | | | 8,0 |
| CB164—11,9 | 1 | 2 | | | | | | | | 4 | | | | 3,6 |
| CB164—10,7 | 1 | 2 | | | | | | | | 4 | | | | 3,6 |

Таблица 5

Объем бетона, м³

| Марка стойки | Объем бетона, м ³ |
|---|------------------------------|
| CB110—2,5; CB110—3,2 | 0,45 |
| CB164—12,7; CB164—14,3; CB164—9,3; CB164—10,3; CB164—11,9; CB164—10,7 | 1,42 |
| CB105—2,6; CB105—3,5 | 0,47 |

<https://zavodjbi.com/>

<https://zavodjbi.com/>

Стр. 46 ГОСТ 23613—79

Таблица 6

**Величина контролируемого натяжения арматуры
при изготовлении стоек, количество напрягаемых стержней,
диаметр и класс арматурной стали**

| Марка стойки | Контролируемое натяжение арматуры, кгс | Количество напрягаемых стержней, диаметр и класс арматурной стали |
|--------------|--|---|
| CB110—2,5 | 22000 | 4Ø10Aт-VI |
| | 23000 | 4Ø12A-IV |
| CB110—3,2 | 32000 | 4Ø12Aт-VI |
| | 31000 | 4Ø14A-IV |
| | 22000 | 4Ø10Aт-VI |
| | 23000 | 4Ø12A-IV |
| CB164—12,7 | 49000 | 8Ø12A-IV |
| CB164—14,3 | 49000 | 6Ø12A-V |
| CB164—9,3 | 37000 | 6Ø12A-IV |
| CB164—10,3 | 49000 | 6Ø12A-V |
| CB164—11,9 | 37000 | 6Ø12A-IV |
| CB164—10,7 | 49000 | 6Ø12A-V |
| CB105—2,6 | 22000 | 4Ø10Aт-VI |
| | 23000 | 4Ø12A-IV |
| CB105—3,5 | 32000 | 4Ø12Aт-VI |
| | 31000 | 4Ø14A-IV |
| | 22000 | 4Ø10Aт-VI |
| | 23000 | 4Ø12A-IV |

<https://zavodjbi.com/>

ПРИЛОЖЕНИЕ 2
Обязательное

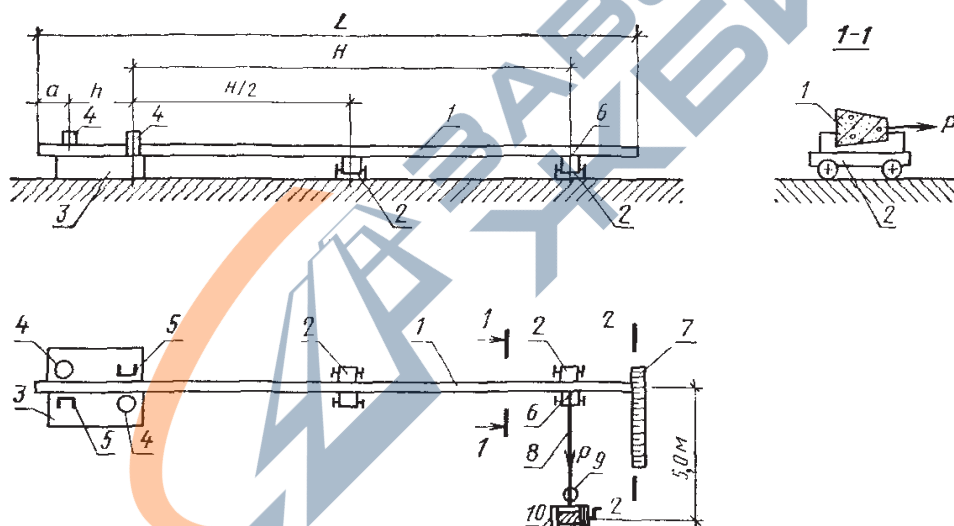
**СХЕМА ОПИРАНИЯ И ЗАГРУЖЕНИЯ СТОЕК ПРИ ПРОВЕРКЕ ИХ
ПРОЧНОСТИ, ЖЕСТКОСТИ И ТРЕЩИНОСТОЙКОСТИ. ОСНОВНЫЕ
ХАРАКТЕРИСТИКИ СТОЕК, КОНТРОЛИРУЕМЫЕ ПРИ ИСПЫТАНИЯХ**

1. Схема опирания и загрузки стоек при испытании на прочность, жесткость и трещиностойкость указана на чертеже.

2. Основные параметры опирания и загрузки стойки при испытании, величины контрольных нагрузок при проверке прочности, жесткости и трещиностойкости стоек, а также контрольная ширина раскрытия трещин указаны в таблице.

3. При испытаниях контрольные нагрузки должны быть увеличены на величину силы трения подвижных опор.

СХЕМА ИСПЫТАНИЯ СТОЕК



1—испытываемая стойка; 2—подвижная опора; 3—бетонная площадка; 4—упор; 5—фиксатор; 6—место приложения нагрузки; 7—рейка с делением; 8—трос 9—динамометр; 10—лебедка.

<https://zavodjbi.com/>

Стр. 48 ГОСТ 23613—79

Таблица 7

| Марка стойки | Размеры, м | | | Контроль- ная нагрузка при испыта- нии на проч- ность | Контроль- ная нагрузка при испыта- нии на рас- крытие тре- щин | Контроль- ная нагрузка при испыта- нии на жест- кость | Предельный прогиб стойки в сечении 2—2, см | | |
|--------------|------------|------|-----|---|---|---|--|-----|----|
| | H | h | a | | | | | | |
| CB110—2,5 | 8,87 | 1,6 | 0,4 | 400 | 260 | 310 | 24 | | |
| CB110—3,2 | | | | 500 | 330 | 390 | 24 | | |
| CB164—12,7 | 12,0 | 2,0 | 0,5 | 1480 | 970 | 1160 | 60 | | |
| CB164—14,3 | | | | 1670 | 1090 | 1310 | 60 | | |
| CB164—9,3 | | 2,1 | | 1090 | 710 | 850 | 60 | | |
| CB164—10,3 | | | | 1210 | 790 | 940 | 60 | | |
| CB164—11,9 | | 2,0 | | 1390 | 910 | 1090 | 70 | | |
| CB164—10,7 | | | | 1250 | 820 | 980 | 60 | | |
| CB105—2,6 | | 8,37 | | 1,6 | 0,4 | 430 | 280 | 340 | 20 |
| CB105—3,5 | | | | | | 580 | 380 | 450 | 20 |

Примечание. Контрольная ширина раскрытия трещин для арматуры АТ-VI—0,1 мм, для арматуры А-IV и А-V—0,25 мм.

<https://zavodjbi.com/>

<https://zavodjbi.com/>**ГОСТ 23613—79 Стр. 49****ПРИЛОЖЕНИЕ 3**
Справочное**Расход стали на одну стойку, приведенный к Ст. 3, кг**

| Марка стойки | Диаметр и класс рабочей арматурной стали | Расход стали, приведенный к Ст. 3 |
|----------------------------------|--|-----------------------------------|
| CB110—2,5 | 10Ат-VI | 74,15 |
| | 12А-IV | 85,21 |
| CB110—3,2 | 12Ат-VI | 102,83 |
| | 14А-IV | 112,90 |
| CB110—3,2 (вариант армирования) | 10Ат-VI | 87,47 |
| | 12А-IV | 100,79 |
| CBa110—2,5 | 10Ат-VI | 75,37 |
| | 12А-IV | 86,44 |
| CBa110—3,2 | 12Ат-VI | 104,07 |
| | 14А-IV | 114,15 |
| CBa110—3,2 (вариант армирования) | 10Ат-VI | 88,69 |
| | 12А-IV | 102,02 |
| CB6110—2,5 | 10Ат-VI | 75,7 |
| | 12А-IV | 86,77 |
| CB6110—3,2 | 12Ат-VI | 104,4 |
| | 14А-IV | 114,48 |
| CB6110—3,2 (вариант армирования) | 10Ат-VI | 89,02 |
| | 12А-IV | 102,35 |
| CB164—12,7 | 12А-IV | 413,68 |
| CB164—14,3 | 12А-V | 390,3 |
| CB164—9,3 | 12А-IV | 363,14 |
| CB164—10,3 | 12А-V | 354,96 |
| CB164—11,9 | 12А-IV | 355,36 |
| CB164—10,7 | 12А-V | 334,39 |
| CB105—2,6 | 10Ат-VI | 71,65 |
| | 12А-IV | 82,19 |

<https://zavodjbi.com/>

<https://zavodjbi.com/>

Стр. 50 ГОСТ 23613—79

Продолжение

| Марка стойки | Диаметр и класс рабочей арматурной стали | Расход стали, приведенный к Ст. 3 |
|---------------------------------|--|-----------------------------------|
| СВ105—3,5 | 12Ат-VI | 99,01 |
| | 14А-IV | 108,52 |
| СВ105—3,5 (вариант армирования) | 10Ат-VI | 84,97 |
| | 12А-IV | 97,77 |

Принятые коэффициенты перевода арматурной стали в Ст 3:

| | | |
|------------------|-------|------|
| для стали класса | A-I | 1 |
| » | A-IV | 1,95 |
| » | A-V | 2,2 |
| » | Ат-VI | 2,4 |
| » | B-I | 1,39 |



Редактор *В. П. Огурцов*
 Технический редактор *В. Н. Прусакова*
 Корректор *Е. И. Евтева*

Сдано в наб. 24.07.79 Подп. в печ. 22.10.79 3,25 п. л. 2,92 уч.-изд. л. Тир. 16.000 Цена 15 коп.

Ордена «Знак Почета» Издательство стандартов 123557, Москва, Новопресненский пер., д. 3.
 Вильнюсская типография Издательства стандартов, ул. Миндауго, 12/14. Зак. 4107



<https://zavodjbi.com/>

<https://zavodjbi.com/>

Ж. СТРОИТЕЛЬСТВО И СТРОЙМАТЕРИАЛЫ

Группа Ж33

к ГОСТ 23613—79 Стойки железобетонные вибрированные для опор высоко-
вольтных линий электропередачи. Технические условия

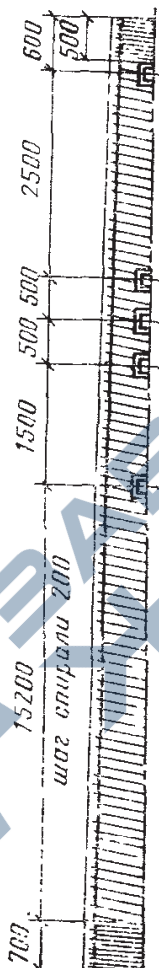
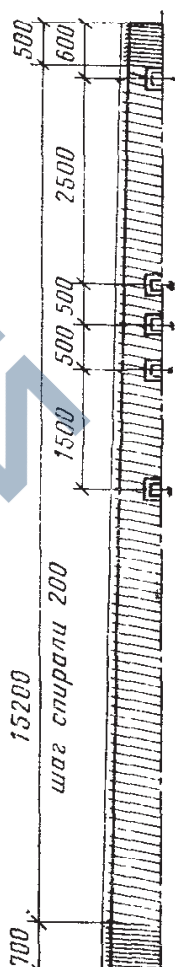
| В каком месте | Напечатано | Должно быть |
|---|---|---|
| Пункт 1.2. Последний абзац | на расстоянии 2,6 м от вершины стойки | на расстоянии 2,6 м от комля стойки |
| Пункт 2.21. Второй абзац | 16,4 м | 16,4* м |
| Приложение 1. Чертеж 1. Примечание 4 Чертежи 2, 5, 6. 2—2, 3—3 и 4—4 | на черт. 3 и 4  | * Для стоек марок СВ164—9,3 и СВ164— —10,3 — на высоту 3,1 м от вершины на черт. 5 и 6  |

(Продолжение см. стр. 240)

<https://zavodjbi.com/>

<https://zavodjbi.com/>

(Продолжение поправки к ГОСТ 23613—

| В каком месте | Напечатано | Должно быть |
|---|---|---|
| <p>Чертеж 6. Примечание 1</p> <p>Чертеж 7. Сечение 1—1. Обозначение размеров от оси</p> | <p>добавляется буква «а»</p>  | <p>добавляется буква «б»</p>  |
| <p>Чертеж 10. Узел I</p> <p>Чертеж 13. Сечение 1—1</p> <p>Чертеж 24</p> <p>Таблица 1. Графа «Эскиз». Для марки стойки СВ110—3,2 (вариант армирования) при позициях 5, 6</p> <p>Графа «Длина». Для марки стойки СВ164—14,3</p> <p>Графа «Марка стойки»</p> <p>Таблица 3. Графа «Сечение». Для марки МН12</p> | <p>3</p> <p>15200</p> <p>Черт. 24</p> <p>(см. черт. 6)</p> <p>13200</p> <p>СВ2,6—10,5</p> <p>Шайба 64×50</p> | <p>2</p> <p>15000</p> <p>Черт. 23</p> <p>(см. черт. 4)</p> <p>132000</p> <p>СВ105—2,6</p> <p>Шайба Б-4×50</p> |

(ИУС № 12 1980 г.)

<https://zavodjbi.com/>

<https://zavodjbi.com/>

Изменение № 1 ГОСТ 23613-79

Под наименованием стандарта проставить код: ОКП 58 6300.

БСТ 3-87, с. 17-19.

Пункт 1.1. Таблицу 1 изложить в новой редакции.

Пункт 1.2. Первый абзац. Исключить слова «дополнительные буквы «а» и «б» — варианты исполнения стоек»; третий абзац. Заменить слова «3,2 тс·м» на «35 кН·м (3,5 тс·м)»;

пример обозначения марки стойки. Заменить значения «3,2» на «3,5»;

пятый — девятый абзацы исключить.

Пункт 1.3. Заменить слово «контрольное» на «контролируемое».

Пункт 2.1 дополнить словами «и утвержденной в установленном порядке технологической документации, содержащей требования к изготовлению стоек на всех стадиях производственного процесса».

Пункт 2.2. Таблица 2. Заменить слова «непрямолинейность» на «отклонение от прямолинейности», «неперпендикулярность» на «отклонение от перпендикулярности».

Пункты 2.4 и 2.5 изложить в новой редакции:

«2.4. Стойки следует изготавливать из тяжелого бетона (средней плотности более 2200 до 2500 кг/м³ включ.), удовлетворяющего требованиям ГОСТ 26633-85.

Материалы, применяемые для приготовления бетона, должны обеспечивать выполнение технических требований к стойкам, установленных настоящим стандартом.

2.5. В качестве продольной арматуры стоек следует применять стержневую арматурную сталь:

термически упрочненную классов Ат-VI, Ат-V и Ат-IV по ГОСТ 10884-81 при расчетной температуре наружного воздуха в районе строительства не ниже минус 55 °С;

горячекатаную классов А-IV марки 20ХГ2Ц и А-V по ГОСТ 5781-82 (при расчетной температуре наружного воздуха ниже минус 40 °С — в виде целых стержней мерной длины).

За расчетную температуру наружного воздуха принимают среднюю температуру воздуха наиболее холодной пятидневки в районе строительства согласно СНиП 2.01.01-82».

Пункт 2.6. Заменить слова «класса В-1 по ГОСТ 6727-53» на «классов Вр-1 и В-1 по ГОСТ 6727-80».

Пункт 2.7. Заменить ссылку ГОСТ 5781-75 на ГОСТ 5781-82.

Пункт 2.9. Заменить слова «класса С38/23» на «марки ВСтЗпс6»; исключить слова «класса С46/33».

Пункт 2.10 после слова «классов» дополнить словами «Ат-IVС и Ат-УСК».

Пункты 2.15 и 2.16 изложить в новой редакции:

«2.15. Фактическая прочность бетона стоек (в проектном возрасте, передаточная и отпускная) должна соответствовать требуемой, назначаемой по ГОСТ 18105-86 в зависимости от нормируемой прочности бетона и от показателя фактической ее однородности.

2.16. Стойки следует изготавливать из бетона класса по прочности на сжатие, указанного в табл. 1.

Передачу усилия обжатия на бетон (отпуск натяжения арматуры) следует производить после достижения бетоном требуемой передаточной прочности. Нормируемая передаточная прочность бетона должна составлять 75 % класса бетона по прочности на сжатие.

Поставку стоек потребителю следует производить после достижения бетоном требуемой отпускной прочности.

Значение нормируемой отпускной прочности бетона принимают равным 75 % класса по прочности на сжатие. При

<https://zavodjbi.com/>

<https://zavodjbi.com/>

поставке стоек в холодный период года (по ГОСТ 13015.0—83) значение нормируемой отпускной прочности бетона может быть повышено, но не более 90 % класса по прочности на сжатие.

Значение нормируемой отпускной прочности бетона должно соответствовать установленной проектной документацией и указанной в заказе на изготовление стоек.

Поставку стоек с отпускной прочностью бетона ниже прочности, соответствующей его классу по прочности на сжатие, производят при условии, если изготовитель гарантирует достижения бетоном требуемой прочности в проектом возрасте (с учетом указаний п. 2.15.), определяемой по результатам испытания контрольных образцов, изготовленных из бетонной смеси рабочего состава и хранившихся в условиях согласно ГОСТ 18105—86».

Пункт 2.17. Таблица 4. Заменить ссылку СНиП II-A.6—72 на СНиП 2.01.01—82.

Пункт 2.21. Заменить ссылку СНиП II-28-73 на СНиП 2.03.11—85.

Пункт 3.1 дополнить словами «в соответствии с требованиями ГОСТ 13015.1—85 и настоящего стандарта»; дополнить подпунктами 3.1.1 и 3.1.2:

«3.1.1. Приемку стоек по показателям прочности бетона (классу по прочности на сжатие, передаточной и отпускной прочности), соответствия расположения арматуры, толщины защитного слоя бетона до арматуры, соответствия арматурных изделий, точности геометрических параметров, качества их поверхности проводят по результатам приемосдаточных испытаний и контроля.

3.1.2. Приемку стоек по показателям их прочности, жесткости и трещиностойкости, морозостойкости и водонепроницаемости бетона производят по результатам периодических испытаний».

Пункт 3.4. Заменить слова «величины непрямолинейности» на «отклонения от прямолинейности».

Пункт 3.9 изложить в новой редакции:

«3.9. Оценка прочности, жесткости и трещиностойкости стоек должна производиться по результатам периодических испытаний нагружением в соответствии с ГОСТ 8829—85».

Пункты 3.10—3.12 исключить.

Пункт 4.3. Заменить ссылку ГОСТ 7566—69 на ГОСТ 7566—81.

<https://zavodjbi.com/>

<https://zavodjbi.com/>

Пункт 4.6. Заменить ссылку ГОСТ 18105—72 и ГОСТ 21217—75 на ГОСТ 18105—86.

Пункт 4.7. Заменить ссылку ГОСТ 4800—59 на ГОСТ 12730.5—84.

Пункт 4.9. Заменить слова «настоящего стандарта» на «ГОСТ 8829—85»;

дополнить абзацем:

«Испытание стоек следует производить при прочности бетона, соответствующей его классу по прочности на сжатие».

Пункт 5.1 дополнить абзацем:

«Маркировка стоек — по ГОСТ 13015.2—81».

Пункт 5.2 после слов «установленной формы» дополнить словами «по ГОСТ 13015.3—81».

Раздел 6 исключить.

Приложение 1. Пункт 1. Заменить слова «черт. 1—22» на «черт. 1—4, 7—22»;

дополнить абзацем:

«Допускается изготовление стоек с дополнительными отверстиями для крепления металлоконструкций опор, предусмотренными проектной документацией».

Пункт 2 дополнить абзацами:

«При изготовлении стоек с продольной арматурой из термически упроченной арматурной стали классов Ат-V и Ат-IV армирование и показатели этих стоек принимать аналогично стойкам с горячекатаной арматурной сталью соответственно классов А-V и А-IV.

Длина напрягаемой арматуры условно принята равной длине стойки. Действительная длина стержней принимается в зависимости от способа натяжения арматуры и конструкции хватных приспособлений».

Пункт 3 дополнить абзацами:

«Отклонения значений усилия натяжения при механическом способе натяжения напрягаемой арматуры не должны превышать $\pm 5\%$.

Измерения усилий в напрягаемой арматуре, контролируемых по окончании ее натяжения, следует проводить в соответствии с ГОСТ 22362—77».

Чертежи 1 и 2. Заменить заголовки «Стойки СВ110-2,5 и СВ110-3,2» на «Стойка СВ110-3,5».

Чертежи 1 и 3. Примечание 4 исключить.

<https://zavodjbi.com/>

<https://zavodjbi.com/>

- Чертежи 3 и 4. Заголовок. Заменить значения 3,2 на 3,5.
Чертежи 5 и 6 исключить.
- Чертежи 15 и 16. Заголовок. Заменить значения 11,9 на 12.
Чертежи 19 и 20. Заголовок. Исключить слова «СВ105-2,6 и».
- Чертежи 19 и 21. Сечение 1-1. Заменить размеры «2500» на «2700» и «1800» на «1600».
- Чертеж 24. Закладную деталь марки МН11 и примечания 1 и 2 исключить;
заменить ссылку ГОСТ 5264—69 на ГОСТ 5264—80.
- Таблицы 1 и 2. Марки стоек СВ110-2,5; СВ110-2,5; СВ110-3,2; СВ6110-2,5; СВ6110-3,2; СВ105-2,6 и показатели для этих стоек исключить;
заменить марки стоек «СВ110-3,2» на «СВ110-3,5», «СВ164-11,9» на «СВ164-12».
- Таблица 3. Марки закладных деталей МН11, МН12 и показатели для этих деталей исключить;
- Примечание. Заменить ссылку ГОСТ 5781—75 на ГОСТ 5781—82.
- Таблица 4. Марки стоек СВ110 и СВ6110 и показатели для этих стоек, графы МН11 и МН12 исключить;
заменить марку стоек «СВ164-11,9» на «СВ164-12».
- Таблица 5. Марки стоек СВ110-2,5 и СВ105-2,6 исключить;
заменить марки стоек «СВ110-3,2» на «СВ110-3,5», «СВ164-11,9» на «СВ164-12».
- Таблица 6. Марки стоек СВ110-2,5 и СВ105-2,6 и показатели для этих стоек исключить;
заменить марки стоек «СВ110-3,2» на «СВ110-3,5», «СВ164-11,9» на «СВ164-12».
- Приложение 2. Пункт 3 дополнить абзацем:
«Силу трения подвижных опор определяют умножением массы стойки на коэффициент трения, применяемый равным 0,02».
- Таблицу 7 изложить в новой редакции.
Приложение 3 исключить.

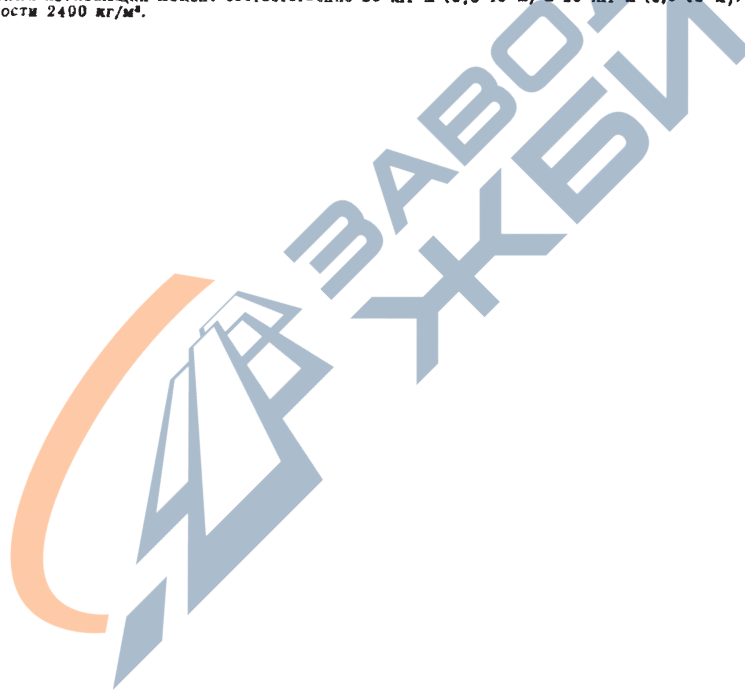
<https://zavodjbi.com/>

<https://zavodjbi.com/>

Таблица 1

| Марка стойки | Размеры, мм | | | | | | | Класс бето- на по проч- ности на сжатие | Расчетный из- гибающий мо- мент M_x , кН·м (тс·м) | Масса стойки (справоч- ная), кг | |
|--------------|-------------|-------|-------|-------|-------|-------|-------|--|--|--|------------|
| | L | h_1 | h_2 | a_1 | a_2 | b_1 | b_2 | | | | |
| СВ105-3,5 | 10 500 | 280 | 190 | 200 | 200 | 180 | 180 | В25 | 35 (3,5) | 1175 | |
| СВ110-3,5 | 11 000 | | 165 | 185 | 185 | 170 | 175 | | | 1125 | |
| СВ164-9,3 | 16 400 | 380 | 200 | 390 | 210 | 370 | 190 | В30 | 93 (9,3) | 3550 | |
| СВ164-10,3 | | | | | | | | | | | 103 (10,3) |
| СВ164-10,7 | | | | | | | | | | | 107 (10,7) |
| СВ164-12 | | | | | | | | В25 | 120 (12) | | |
| СВ164-12,7 | | | | | | | | | 127 (12,7) | | |
| СВ164-14,3 | | | | | | | | | 143 (14,3) | | |

Примечания: 1. Значения расчетного изгибающего момента приведены для следующих сечений стойки: в стойках длиной 10,5 и 11 м — на расстоянии 2 м от козла; в стойках длиной 16,4 м — на расстоянии 2,6 м от козла для стоек марки СВ164-9,3 и СВ164-10,3 и 2,5 м для стоек марки СВ164-10,7; СВ164-12; СВ164-12,7 и СВ164-14,3. 2. Допускается изготовление до 1 января 1989 г. стоек длиной 10,5 и 11 м под расчетный изгибающий момент соответственно 26 кН·м (2,6 тс·м) и 25 кН·м (2,5 тс·м). 3. Масса стоек приве-дена для бетона средней плотности 2400 кг/м³.

<https://zavodjbi.com/>