

МИНТЯЖСТРОЙ СССР

ГОСУДАРСТВЕННЫЙ ПРОЕКТНЫЙ И НАУЧНО-ИССЛЕДОВАТЕЛЬСКИЙ
ИНСТИТУТ ЧЕЛЯБИНСКИЙ ПРОМСТРОЙНИИПРОЕКТ

СЕРИЯ 0.55.18.238

СБОРНЫЕ ЖЕЛЕЗОБЕТОННЫЕ
КОНСТРУКЦИИ ТОННЕЛЕЙ

ВЫПУСК 1-2

ТОННЕЛИ С ПРИМЕНЕНИЕМ
УГОЛКОВЫХ СТЕНОВЫХ БЛОКОВ
РАБОЧИЕ ЧЕРТЕЖИ ЖЕЛЕЗОБЕТОННЫХ ИЗДЕЛИЙ
(ПЛИТЫ ПЕРЕКРЫТИЯ)

ЗАМ. ДИРЕКТОРА ПО
НАУЧНОЙ ЧАСТИ

ЗАВ. ЛАБОРАТОРИИ

ЗАВ. СЕКТОРОМ

Архангельский А.Н.
Кучер Б.В.
Булдыгин Ю.П.

Архангельский А.Н.

Кучер Б.В.

Булдыгин Ю.П.

ГЛ. ИНЖЕНЕР ИНСТИТУТА

ГЛ. ИНЖЕНЕР ПРОЕКТА

НАЧ. ОТДЕЛА АС-1

Яновский Д.А.
Доронин А.П.
Байбуленко В.И.

Яновский Д.А.

Доронин А.П.

Байбуленко В.И.

г. Челябинск 1982 г.

5

<https://zavodjbi.com/>

НАИМЕНОВАНИЕ	Стр.	Лист
СОДЕРЖАНИЕ ВЫПУСКА	2-3	
ПОЯСНИТЕЛЬНАЯ ЗАПИСКА	4	
ОПЛАУБОЧНЫЙ ЧЕРТЕЖ ПЛИТ ПТН 18-20-5; ПТН 21-20-5; ПТН 24-20-5; ПТН 30-20-5; ПТН 36-20-5; ПТН 42-20-5	5	1
ОПЛАУБОЧНЫЙ ЧЕРТЕЖ ПЛИТ ПТН 18-20-10; ПТН 21-20-10; ПТН 24-20-10; ПТН 30-20-10; ПТН 36-20-10; ПТН 42-20-10	6	2
ОПЛАУБОЧНЫЙ ЧЕРТЕЖ ПЛИТ ПТН 18-20-15; ПТН 21-20-15; ПТН 24-20-15; ПТН 30-20-15; ПТН 36-20-15; ПТН 42-20-15	7	3
ОПЛАУБОЧНЫЙ ЧЕРТЕЖ ПЛИТ ПТН 18-20-20; ПТН 21-20-20; ПТН 24-20-20; ПТН 30-20-20; ПТН 36-20-20; ПТН 42-20-20	8	4
АРМАТУРНЫЙ ЧЕРТЕЖ ПЛИТЫ ПТН 18-20-5	9	5
АРМАТУРНЫЙ ЧЕРТЕЖ ПЛИТЫ ПТН 18-20-10	10	6
АРМАТУРНЫЙ ЧЕРТЕЖ ПЛИТЫ ПТН 18-20-15	11	7
АРМАТУРНЫЙ ЧЕРТЕЖ ПЛИТЫ ПТН 18-20-20	12	8
АРМАТУРНЫЙ ЧЕРТЕЖ ПЛИТЫ ПТН 21-20-5	13	9
АРМАТУРНЫЙ ЧЕРТЕЖ ПЛИТЫ ПТН 21-20-10	14	10
АРМАТУРНЫЙ ЧЕРТЕЖ ПЛИТЫ ПТН 21-20-15	15	11
АРМАТУРНЫЙ ЧЕРТЕЖ ПЛИТЫ ПТН 21-20-20	16	12
АРМАТУРНЫЙ ЧЕРТЕЖ ПЛИТЫ ПТН 24-20-5	17	13
АРМАТУРНЫЙ ЧЕРТЕЖ ПЛИТЫ ПТН 24-20-10	18	14
АРМАТУРНЫЙ ЧЕРТЕЖ ПЛИТЫ ПТН 24-20-15	19	15
АРМАТУРНЫЙ ЧЕРТЕЖ ПЛИТЫ ПТН 24-20-20	20	16
АРМАТУРНЫЙ ЧЕРТЕЖ ПЛИТЫ ПТН 30-20-5	21	17
АРМАТУРНЫЙ ЧЕРТЕЖ ПЛИТЫ ПТН 30-20-10	22	18
АРМАТУРНЫЙ ЧЕРТЕЖ ПЛИТЫ ПТН 30-20-15	23	19
АРМАТУРНЫЙ ЧЕРТЕЖ ПЛИТЫ ПТН 30-20-20	24	20
АРМАТУРНЫЙ ЧЕРТЕЖ ПЛИТЫ ПТН 36-20-5	25	21
АРМАТУРНЫЙ ЧЕРТЕЖ ПЛИТЫ ПТН 36-20-10	26	22
АРМАТУРНЫЙ ЧЕРТЕЖ ПЛИТЫ ПТН 36-20-15	27	23
АРМАТУРНЫЙ ЧЕРТЕЖ ПЛИТЫ ПТН 36-20-20	28	24
АРМАТУРНЫЙ ЧЕРТЕЖ ПЛИТЫ ПТН 42-20-5	29	25
АРМАТУРНЫЙ ЧЕРТЕЖ ПЛИТЫ ПТН 42-20-10	30	26
АРМАТУРНЫЙ ЧЕРТЕЖ ПЛИТЫ ПТН 42-20-15	31	27
АРМАТУРНЫЙ ЧЕРТЕЖ ПЛИТЫ ПТН 42-20-20	32	28

<https://zavodjbi.com/>

НАИМЕНОВАНИЕ	Стр.	Лист
ОПЛАУБОЧНЫЙ ЧЕРТЕЖ ПЛИТ ПТН 18-10-5; ПТН 21-10-5; ПТН 24-10-5; ПТН 30-10-5; ПТН 36-10-5; ПТН 42-10-5	33	29
ОПЛАУБОЧНЫЙ ЧЕРТЕЖ ПЛИТ ПТН 18-10-10; ПТН 21-10-10; ПТН 24-10-10; ПТН 30-10-10; ПТН 36-10-10; ПТН 42-10-10	34	30
ОПЛАУБОЧНЫЙ ЧЕРТЕЖ ПЛИТ ПТН 18-10-15; ПТН 21-10-15; ПТН 24-10-15; ПТН 30-10-15; ПТН 36-10-15; ПТН 42-10-15	35	31
ОПЛАУБОЧНЫЙ ЧЕРТЕЖ ПЛИТ ПТН 18-10-20; ПТН 21-10-20; ПТН 24-10-20; ПТН 30-10-20; ПТН 36-10-20; ПТН 42-10-20	36	32
АРМАТУРНЫЙ ЧЕРТЕЖ ПЛИТЫ ПТН 18-10-5	37	33
АРМАТУРНЫЙ ЧЕРТЕЖ ПЛИТЫ ПТН 18-10-10	38	34
АРМАТУРНЫЙ ЧЕРТЕЖ ПЛИТЫ ПТН 18-10-15	39	35
АРМАТУРНЫЙ ЧЕРТЕЖ ПЛИТЫ ПТН 18-10-20	40	36
АРМАТУРНЫЙ ЧЕРТЕЖ ПЛИТЫ ПТН 21-10-5	41	37
АРМАТУРНЫЙ ЧЕРТЕЖ ПЛИТЫ ПТН 21-10-10	42	38
АРМАТУРНЫЙ ЧЕРТЕЖ ПЛИТЫ ПТН 21-10-15	43	39
АРМАТУРНЫЙ ЧЕРТЕЖ ПЛИТЫ ПТН 21-10-20	44	40
АРМАТУРНЫЙ ЧЕРТЕЖ ПЛИТЫ ПТН 24-10-5	45	41
АРМАТУРНЫЙ ЧЕРТЕЖ ПЛИТЫ ПТН 24-10-10	46	42
АРМАТУРНЫЙ ЧЕРТЕЖ ПЛИТЫ ПТН 24-10-15	47	43
АРМАТУРНЫЙ ЧЕРТЕЖ ПЛИТЫ ПТН 24-10-20	48	44
АРМАТУРНЫЙ ЧЕРТЕЖ ПЛИТЫ ПТН 30-10-5	49	45
АРМАТУРНЫЙ ЧЕРТЕЖ ПЛИТЫ ПТН 30-10-10	50	46
АРМАТУРНЫЙ ЧЕРТЕЖ ПЛИТЫ ПТН 30-10-15	51	47
АРМАТУРНЫЙ ЧЕРТЕЖ ПЛИТЫ ПТН 30-10-20	52	48
АРМАТУРНЫЙ ЧЕРТЕЖ ПЛИТЫ ПТН 36-10-5	53	49
АРМАТУРНЫЙ ЧЕРТЕЖ ПЛИТЫ ПТН 36-10-10	54	50
АРМАТУРНЫЙ ЧЕРТЕЖ ПЛИТЫ ПТН 36-10-15	55	51
АРМАТУРНЫЙ ЧЕРТЕЖ ПЛИТЫ ПТН 36-10-20	56	52
АРМАТУРНЫЙ ЧЕРТЕЖ ПЛИТЫ ПТН 42-10-5	57	53
АРМАТУРНЫЙ ЧЕРТЕЖ ПЛИТЫ ПТН 42-10-10	58	54

ГЛ. ИНЖ. ПР.	ДОРОЖНИН		0.55.18.236	Выпуск I-2
НАЧ. ОТД.	БАЙБУЛЕНКО			
ГЛ. СПЕЦ.	ЕННКЕЕВ		СБОРНЫЕ ЖЕЛЕЗОБЕТОННЫЕ КОНСТРУКЦИИ ИЛИ ТОННЕЛЕЙ	СТРАНА
РУК. ГР.	КОРОЛЕВА			
ИСПОЛНИТЕЛЬ	ГЛАКИН	Андр.	СОДЕРЖАНИЕ	ЛЮСТОВ
ПРОВЕРШИТЕЛЬ	КОРОЛЕВА			
			МИНИСТРОМ СССР	
			ЧЕЛЯБИНСКИЙ	

I. ОБЩАЯ ЧАСТЬ

<https://zavodjbi.com/>

- I.1 В настоящем выпуске I-2 серии 0.55.18.236 помещены рабочие чертежи плит перекрытия тоннелей с применением уголковых стеновых элементов.
- I.2 Арматурные изделия помещены в выпуске II-2. Материалы для проектирования, включающие нагрузки и расчетные схемы тоннелей, габаритные схемы, общие чертежи тоннелей, таблицы для подбора сборных железобетонных изделий и расход материалов приведены в выпуске 0.
- I.3 Конструкции запроектированы в соответствии со СНиП II-21-75 "Бетонные и железобетонные конструкции. Нормы проектирования".

II. КОНСТРУКТИВНЫЕ РЕШЕНИЯ

- II.1 Плиты перекрытия тоннелей предназначены для сооружений тоннелей с пролетами в свету $B = 1,8 \pm 4,2$ м.
- II.2 Размеры плит перекрытия (вдоль тоннеля) назначены равными 3,0; 2,0; 1,0 м для плит пролетом $B = 1,8 \pm 2,1$ м и 2,0; 1,0 м для плит пролетом $B = 2,4 \pm 4,2$ м. Все плиты перекрытия приняты сплошными.
- II.3 Для возможности спуска в тоннель и вентиляции в выпуске I-3 запроектированы плиты перекрытия с отверстиями.
- II.4 Армирование железобетонных изделий предусмотрено сварными сетками, плоскими каркасами, объединяемыми в объемный каркас при помощи сварочных клещей или вязальной проволоки. Возможно армирование плоскими каркасами и отдельными стержнями.
- II.5 Арматура принята класса А-I и А-III, отвечающая требованиям соответствующих государственных стандартов. Для монтажных (подъемных) петель должна применяться горячекатаная арматурная сталь класса А-I марок В Ст.3пс2 и В Ст.3пс2. В случае, если возможен монтаж конструкций при расчетной зимней температуре ниже минус 40°C для монтажных петель не допускается применять сталь марки В Ст.3пс2.
- II.6 Толщина защитного слоя бетона для рабочей арматуры принята 20+40 мм в зависимости от диаметров арматуры.
- II.7 Сборные железобетонные изделия запроектированы из бетона марки по прочности на сжатие М-200; 300 и 400, по морозостойкости Fpз 75.
- II.8 Закладные детали в плитах фиксируются с помощью вязальной проволоки или сваркой к рабочей арматуре.

- II.9 Маркировка плит перекрытия принята по буквенно-цифровой системе например: ПТН 30-20-5 - плита перекрытия тоннеля пролетом 3,0 м, шириной 2,0 м с расчетной нагрузкой 5тс/м².

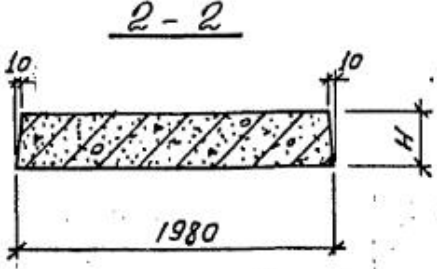
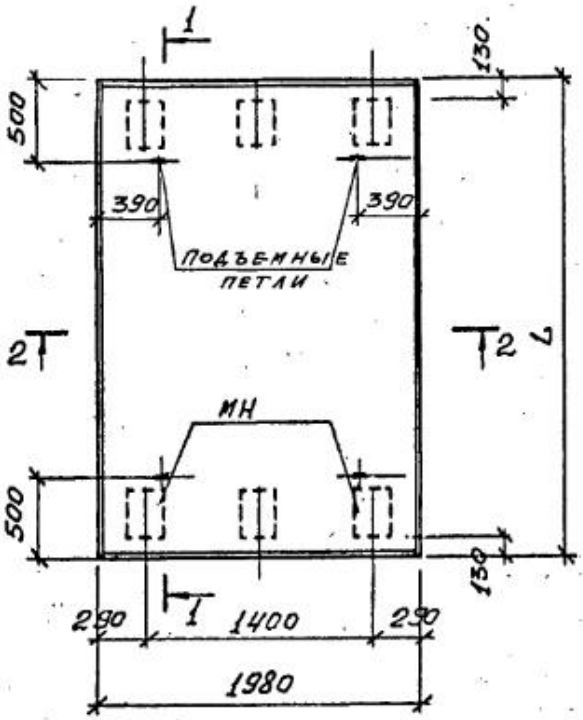
III. ИЗГОТОВЛЕНИЕ КОНСТРУКЦИЙ

- III.1 Сборные железобетонные изделия тоннелей предусматривается изготавливать на заводах железобетонных изделий, оснащенных технологическим оборудованием для изготовления таких конструкций.
- III.2 При изготовлении изделий, их складировании и погрузке необходимо руководствоваться нормативными документами:
- ГОСТ 13015 - 75 "Изделия железобетонные и бетонные. Общие технические требования".
- СНиП III-4-80 "Техника безопасности в строительстве".
- III.3 Допускаемые отклонения от проектных размеров плит перекрытия не должны превышать следующих величин:
- по длине и ширине ± 10 мм,
- по толщине и размерам впадин ± 5 мм.
Разность длин диагоналей изделий не должна превышать ± 8 мм при площади изделия до 8 м² и ± 12 мм при площади изделия свыше 8 м². Допускаемые отклонения по толщине защитного слоя арматуры не должны превышать ± 5 мм.
- III.4 Необходимая толщина защитных слоев арматуры должна обеспечиваться при помощи бетонных или пластмассовых фиксаторов.
- III.5 Величину отпускной прочности бетона изделий назначает изготовитель по согласованию с проектной организацией; осуществляющей привязку изделий и основным потребителем (заказчиком).
- III.6 На поверхности изделий должны быть указаны:
- наименование предприятия-изготовителя,
- марка изделия,
- штамп отдела технического контроля,
- дата изготовления,
- масса изделия в кг.

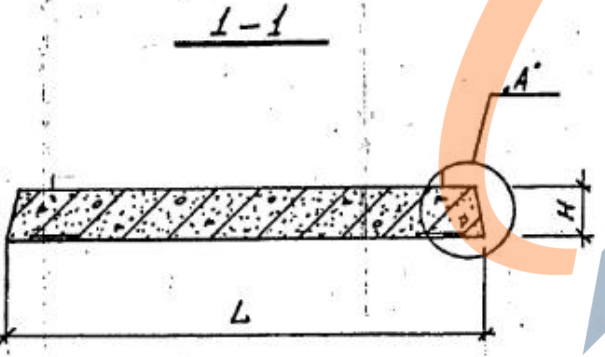
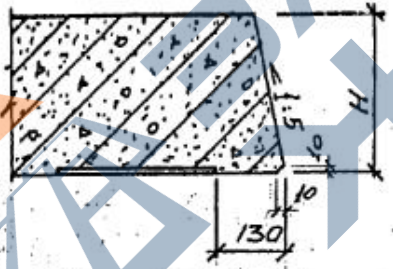
ГЛАВ. ИНЖ. ПРО.	ДОРОЖНИН		0.55.18.236	Выпуск I-2		
НАЧ. ОТД.	БАЙЧУРЕНКО					
ГЛАВ. СПЕЦ.	ЕНИКЕЕВ		СБОРНЫЕ ЖЕЛЕЗОБЕТОННЫЕ КОНСТРУКЦИИ ТОННЕЛЕЙ.	СТАВКА	ЛИСТ	ЛИСТОВ
РУК. ГР.	КОРОЛЕВА			г.	-	
ИСПОЛНИЛ	КУЗЬКИНА			МИНТЭМСТРОЙ СССР ИЗЯБИНСКИЙ ПРОМСТРОЙНИИПРОЕКТ		
ПРОВЕРИЛ	ЛАДКИН					
			ПОЯСНИТЕЛЬНАЯ ЗАПИСКА			

<https://zavodjbi.com/>

<https://zavodjbi.com/>



УВЕЛ. А.



ПОКАЗАТЕЛИ НА ОДНО ЖЕЛЕЗОБЕТОННОЕ ИЗДЕЛИЕ.

МАРКА ИЗДЕЛИЯ	ДЛИНА L, мм	ВЫСОТА H, мм	МАРКА БЕТОНА	ОБЪЕМ БЕТОНА м³	РАСХОД СТАЛИ кг	МАССА ИЗДЕЛИЯ т
ПТН18-20-5	2100	200	200	0,83	51,32	2,075
ПТН21-20-5	2400					
ПТН24-20-5	2700	250	200	1,05	84,6	2,625
ПТН30-20-5	3300					
ПТН36-20-5	3900					
ПТН42-20-5	4500	300		2,62	223,7	6,55

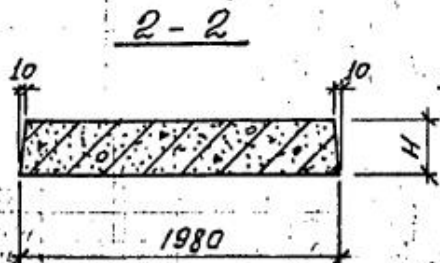
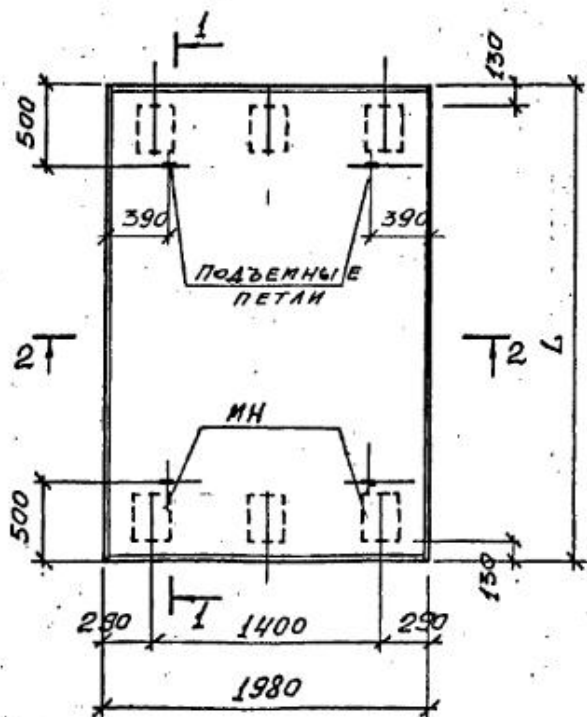
ВЫБОРКА ЗАКЛАДНЫХ ИЗДЕЛИЙ.

МАРКА ИЗДЕЛИЯ	МАРКА ЗАКЛАД. ДЕТАЛИ	КОЛ.	ВЫПУСК
ПТН18-20-5	МН-2	6	0.55.18.236 Вып. I-2
ПТН21-20-5	МН-2	6	—
ПТН24-20-5	МН-2	6	—
ПТН30-20-5	МН-3	6	—
ПТН36-20-5	МН-3	6	—
ПТН42-20-5	МН-3	6	—

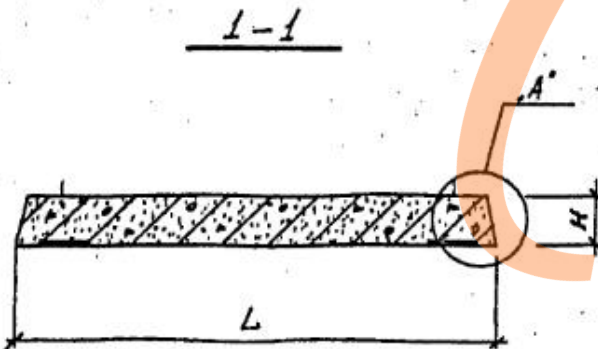
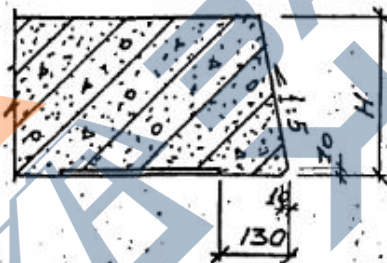
Гл. инж. Д. Доронин	Инж. Е. Сидорова	0.55.18.236	Выпуск I-2
Науч. сот. Байбуленко	Инж. В. М. М. М.		
Гл. спец. Еникеев	Инж. М. И. С.	СБОРНЫЕ ЖЕЛЕЗОБЕТОННЫЕ КОНСТРУКЦИИ ТОННЕЛЕЙ ОПАЛЪБОЧНЫЙ ЧЕРТЕЖ ПЛИТ ПТН18-20-5; ПТН24-20-5; ПТН24-20-5; ПТН30-20-5; ПТН36-20-5; ПТН42-20-5	
Рус. гр. Королева	Инж. М. И. С.		
Исполн. Колосова	Инж. М. И. С.		
Провер. Королева	Инж. М. И. С.		
Станд. Р.	Лист I	Листов	Минтяжстрой СССР Челябинский ПромстройНИИпроект

<https://zavodjbi.com/>

<https://zavodjbi.com/>



УЗЕЛ. А.



ПОКАЗАТЕЛИ НА ОДНО ЖЕЛЕЗОБЕТОННОЕ ИЗДЕЛИЕ.

МАРКА ИЗДЕЛИЯ	ДЛИНА L, мм	ВЫСОТА H, мм	МАРКА БЕТОНА	ОБЪЕМ БЕТОНА м ³	РАСХОД СТАЛИ КГ	МАССА ИЗДЕЛИЯ Т
ПТН 18-20-10	2100	200	200	0,81	76,5	2,025
ПТН 21-20-10	2400			0,93	95,7	2,325
ПТН 24-20-10	2700	250	300	1,05	157,1	2,625
ПТН 30-20-10	3300			1,6	210,1	4,0
ПТН 36-20-10	3900	300		2,27	233,7	5,675
ПТН 42-20-10	4500			2,62	413,9	6,55

ВЫБОРКА ЗАКЛАДНЫХ ИЗДЕЛИЙ.

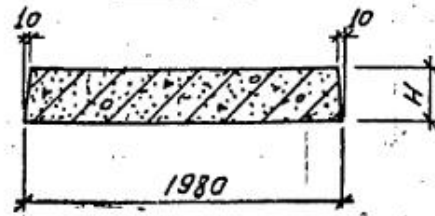
МАРКА ИЗДЕЛИЯ	МАРКА ЗАКЛАД. ДЕТАЛИ	КОЛ.	ВЫПУСК
ПТН 18-20-10	МН-2	6	0.55.18.236 Вып. I-2
ПТН 21-20-10	МН-2	6	---
ПТН 24-20-10	МН-2	6	---
ПТН 30-20-10	МН-3	6	---
ПТН 36-20-10	МН-3	6	---
ПТН 42-20-10	МН-3	6	---

Д. И. И. И. И.	Д. И. И. И. И.	Д. И. И. И. И.	0.55.18.236	Выпуск I-2
НАЧ. ОТД. БАЙБУЛЕНКО	ПРОЕК. КОЛОСОВА	ПРОЕК. КОРОЛЕВА	СБОРНЫЕ ЖЕЛЕЗОБЕТОННЫЕ КОНСТРУКЦИИ ТОННЕЛЕЙ.	СТАД. ЛИСТ ЛИСТОВ
Р. У. С. П. ЕНИКЕЕВ	ИСП. КОЛОСОВА	ИСП. КОРОЛЕВА	ОПЛАУБОЧНЫЙ ЧЕРТЕЖ ПЛАНТ ПТН 18-20-10; ПТН 21-20-10; ПТН 24-20-10; ПТН 30-20-10; ПТН 36-20-10;	Р. 2
ПРОВЕР. КОРОЛЕВА				МИНТЯЖСТРОЙ СССР ЧЕЛЯБИНСКИЙ

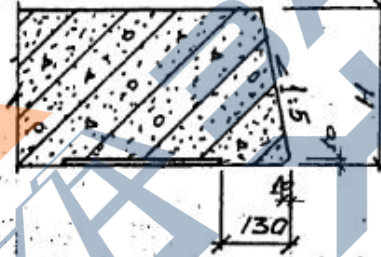
<https://zavodjbi.com/>

<https://zavodjbi.com/>

2-2

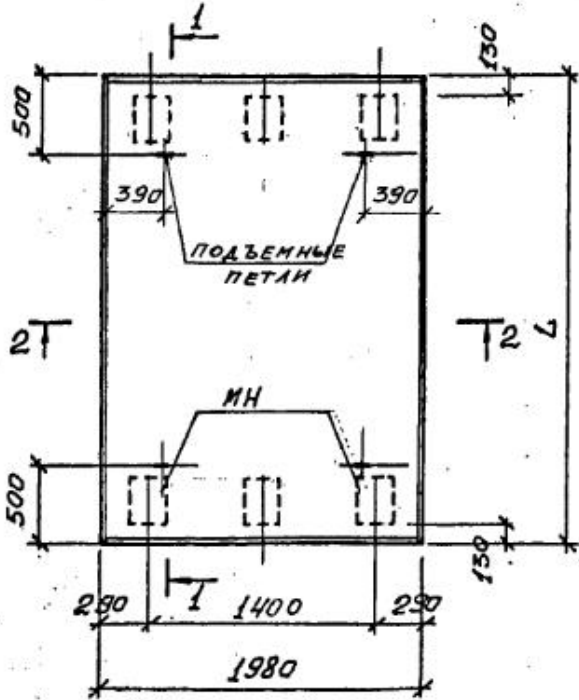


УЗЕЛ. А.

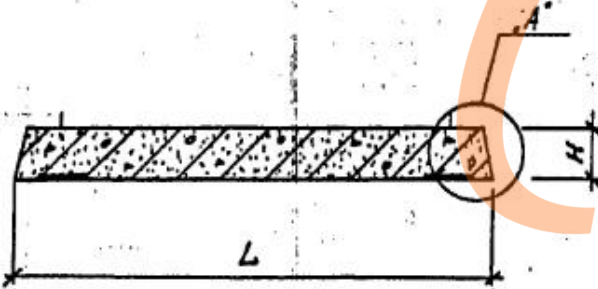


ПОКАЗАТЕЛИ НА ОДНО ЖЕЛЕЗОБЕТОННОЕ ИЗДЕЛИЕ.

МАРКА ИЗДЕЛИЯ	ДЛИНА L, мм	ВЫСОТА H, мм	МАРКА БЕТОНА	ОБЪЕМ БЕТОНА м ³	РАСХОД СТАЛИ кг	МАССА ИЗДЕЛИЯ т
ПТН18-20-15	2100	200	300	0,81	94,7	2,025
ПТН21-20-15	2400		400	0,93	124,6	2,325
ПТН24-20-15	2700	250	300	1,31	156,9	3,275
ПТН30-20-15	3300	300		1,91	212,5	4,775
ПТН36-20-15	3900	400	200	2,27	402,9	5,675
ПТН42-20-15	4500			3,48	450,9	8,7



1-1



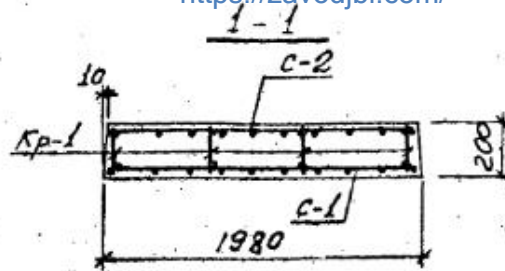
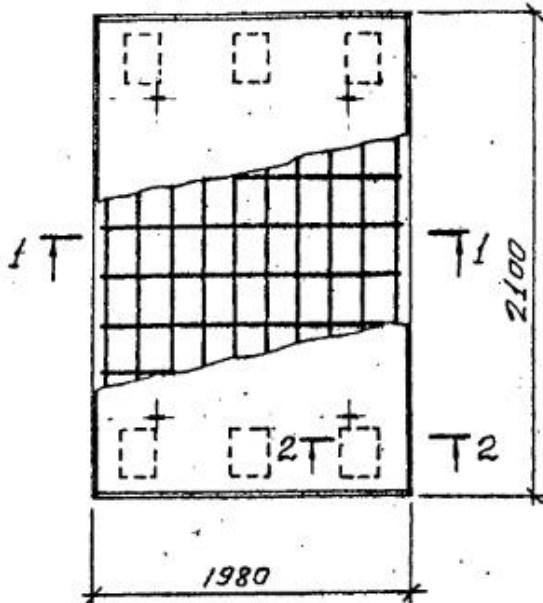
ВЫБОРКА ЗАКЛАДНЫХ ИЗДЕЛИЙ.

МАРКА ИЗДЕЛИЯ	МАРКА ЗАКЛАД. ДЕТАЛИ	КОЛ.	ВЫПУСК
ПТН18-20-15	МН-2	6	0.55.18.236 Вып. II-2
ПТН21-20-15	МН-2	6	---
ПТН24-20-15	МН-3	6	---
ПТН30-20-15	МН-3	6	---
ПТН36-20-15	МН-4	6	---
ПТН42-20-15	МН-4	6	---

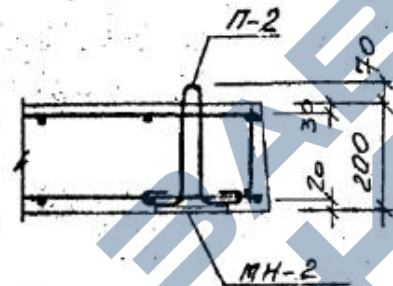
Гл. инж. Доронин	Инж. Байбуленко	Инж. Еникеев	Инж. Королева	Инж. Колосова	Инж. Королева	0.55.18.236	Выпуск I-2	
СБОРНЫЕ ЖЕЛЕЗОБЕТОННЫЕ КОНСТРУКЦИИ ТОННЕЛЕЙ. ОПЛУСКОЧНЫЙ ЧЕРТЕЖ ПЛАНТ ПТН18-20-15; ПТН21-20-15; ПТН24-20-15; ПТН30-20-15; ПТН36-20-15; ПТН42-20-15						СТАДИИ	ЛИСТ	ЛИСТОВ
						Р.	3	
						МИНТЯЖСТРОЙ СССР ЧЕЛЯБИНСКИЙ ПРОМСТРОЙНИИПРОЕКТ		

<https://zavodjbi.com/>

ПТН 18-20-5



2-2



ВЫБОРКА АРМАТУРНЫХ ИЗДЕЛИЙ

МАРКА ИЗДЕЛИЯ	МАРКА АРМ. ИЗДЕЛИЯ ПОЗ.	КОЛ-ВО	ВЫПУСК	ЛИСТ
ПТН 18-20-5	С-1	1	0.55.18.236 Вып. I-2	1
	С-2	1	-	2
	Кр-1	4	-	84
	П-2	4	-	103

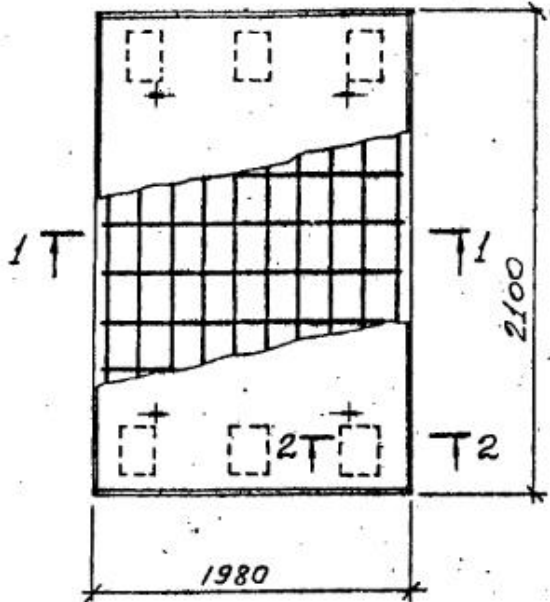
ВЫБОРКА СТАЛИ НА ОДНО ИЗДЕЛИЕ, кг

МАРКА ЭЛЕМЕНТА	АРМАТУРНЫЕ ИЗДЕЛИЯ				ВСЕГО	ЗАКАЗНЫЕ ИЗДЕЛИЯ				ОБЩИЙ РАСХОД
	ГОСТ 5781-75		ГОСТ 5.1459-72*			АРМАТУРА КЛАССА А III	ПРОКАТ МАРКА ВСтЗп2		ВСЕГО	
	Кл. А I		Кл. А III				ГОСТ 5.1459-72*			
	6	10	10	10	ГОСТ 5.1459-72*	ГОСТ 103-76	ГОСТ 103-76	ГОСТ 103-76		
ПТН 18-20-5	13,18	2,32	15,5	17,82	17,82	33,32	2,94	15,06	18,0	51,32

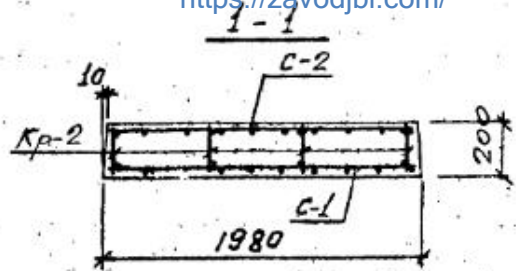
1. ПРИВЯЗКУ ПЕТЕЛЬ П-1 СМ. ОПАЛУБОЧНЫЙ ЧЕРТЕЖ.

ГЛАВ. ИНЖ. Д. ДРОНИН	И. Д.	0.55.18.236	Выпуск I-2
НАЧ. ОТД. БАЙБУЛЕНКО	И. Д.		
РАСЧЕТ. ЕНИКЕЕВ	И. Д.		
РУК. ГР. КОРОЛЕВА	И. Д.		
КОРРЕКТОР КОЛОСОВА	И. Д.		
ПРОБЕЖ. КОРОЛЕВА	И. Д.		
СБОРНЫЕ ЖЕЛЕЗОБЕТОННЫЕ КОНСТРУКЦИИ ТОННЕЛЕЙ.		СТАДИЯ	ЛИСТ
АРМАТУРНЫЙ ЧЕРТЕЖ ПЛАТЫ ПТН 18-20-5.		Р	5
		МИНТЯЖСТРОЙ СССР ЧЕЛЯБИНСКИЙ ПРОМСТРОЙНИИПРОЕКТ	

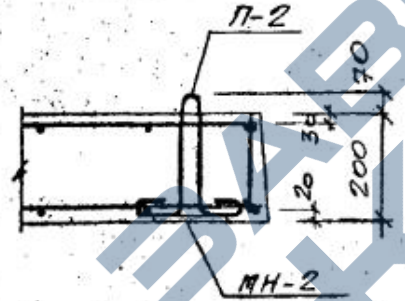
ПТН 18-20-10



<https://zavodjbi.com/>



2-2



ВЫБОРКА АРМАТУРНЫХ ИЗДЕЛИЙ

МАРКА ИЗДЕЛИЯ	МАРКА АРМ. ИЗДЕЛИЯ ПОС.	КОЛ-ВО	ВЫПУСК	ЛИСТ
ПТН 18-20-10	С-1	1	0.55.18.236 Вып. I-2	1
	С-2	1	-4-	2
	Кр-2	4	-4-	85
	П-2	4	-4-	103

ВЫБОРКА СТАЛИ НА ОДНО ИЗДЕЛИЕ, кг.

МАРКА ЭЛЕМЕНТА	АРМАТУРНЫЕ ИЗДЕЛИЯ							ЗАКАЗНЫЕ ИЗДЕЛИЯ				ОБЩИЙ РАССЧ.	
	ГОСТ 5781-75			ГОСТ 5.1459-92*				80% ГО	АРМАТУРА КЛАССА		ПРОКАТ МАРКУ ВСЕ		
	Кл. А I			Кл. А III					А III	80Т3 СЛ 2			ГО
	6	8	10	10	16	100% ГО		ГОСТ 5.1459-78	ГОСТ 103-76		ГО		
ПТН 18-20-10	8,47	5,25	7,12	20,84	5,08	32,55	37,63	58,47	2,94	1508		180	76,5

1. Привязку петель П-2 см. опалубочный чертеш.

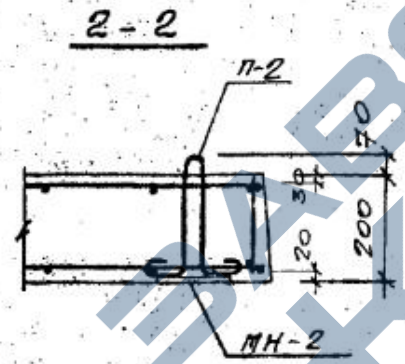
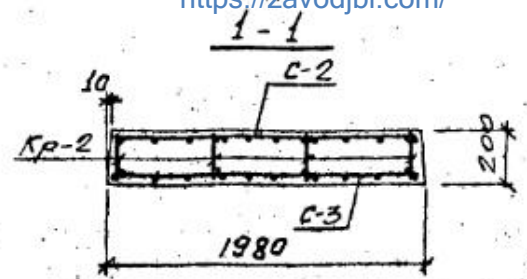
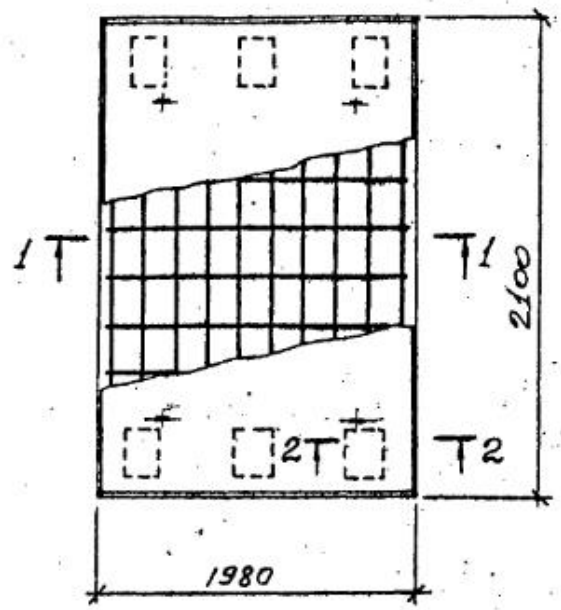
ГЛАВ. ИНЖ. ДОРОНИН	ИЗД.	0.55.18.236	Выпуск I-2
НАЧ. ОТД. БАЙБУЛАЕВ	24.10.78		
ГЛАВ. СПЕЦ. ЕНИКБЕВ	ИЗМ.		
РУК. ГР. КОРОЛЕВА	ИЗМ.		
ИСПОЛ. КОЛОСОВА	ИЗМ.		
ПРОВЕР. КОРОЛЕВА	ИЗМ.		
СБОРНЫЕ ЖЕЛЕЗОБЕТОННЫЕ КОНСТРУКЦИИ ТОННЕЛЕЙ.		СТАДИИ ЛИСТ 1:200	
АРМАТУРНЫЙ ЧЕРТЕЖ ПЛИТЫ ПТН 18-20-10		М. П. 6	
		МИНТЯ ИСТРЕУ ССР ЧЕЛЯБИНСКИЙ ПРОМСТРОЙНИКПРОЕКТ	

<https://zavodjbi.com/>

ПТН 18-20-15

<https://zavodjbi.com/>

ВЫБОРКА АРМАТУРНЫХ ИЗДЕЛИЙ



МАРКА ИЗДЕЛИЯ	МАРКА АРМ. ИЗДЕЛИЯ ПОЗ.	КОЛ-ВО	ВЫПУСК	ЛИСТ
ПТН 18-20-15	С-2	1	0.55.18.236 Вып. I-2	2
	С-3	1	- - -	3
	КР-2	4	- - -	85
	П-2	4	- - -	103

ВЫБОРКА СТАЛИ НА ОДНО ИЗДЕЛИЕ КГ

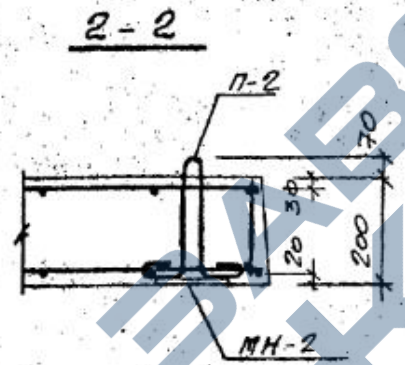
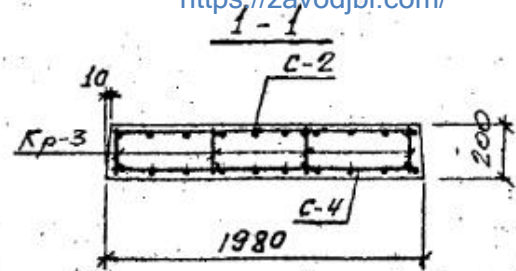
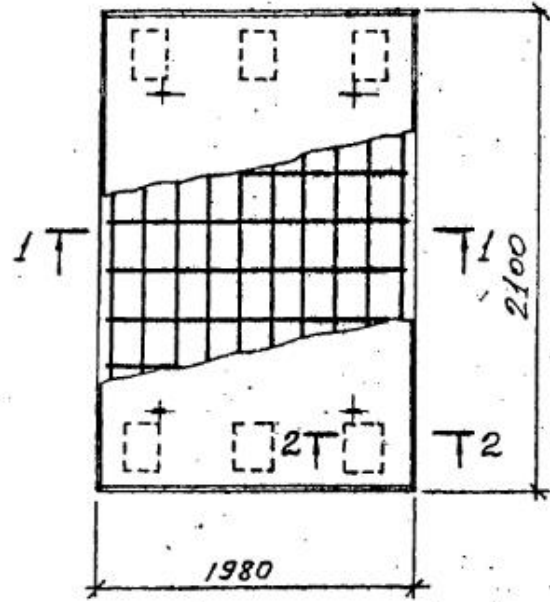
МАРКА ЭЛЕМЕНТА	АРМАТУРНЫЕ ИЗДЕЛИЯ							ЗАКАЗНЫЕ ИЗДЕЛИЯ				ОБЩИЙ РАСХОД
	ПОСТ 5781-75			ПОСТ 5.1459-72*				ВСЕГО	АРМАТУРА КЛАССА		ВСЕГО	
	КЛ. А I			КЛ. А III					А III	ПРОКАТ МАРКИ		
	6	8	10	10	20	10	20	ГО	ВСт 3сп 2	ГО		
ПТН 18-20-15	8,47	5,25	7,12	20,89	5,08	50,8	55,88	76,72	2,94	15,06	18,00	94,7

1. Привязку петель П-2 см. опалубочный чертеш.

ГЛАВН. ПР. ДОРОЖНИК	И.С.	0.55.18.236	Выпуск I-2
НАЧ. ОТД. БАЙБУЛЕНКО	С.Б.		
ГЛАВ. СПЕЦ. ЕНИКЕЕВ	И.С.		
РУК. ГР. КОРОЛЕВА	И.С.	СБОРНЫЕ ЖЕЛЕЗОБЕТОННЫЕ	СТАДИОН
ИСПОЛН. КОЛОСОС	И.С.	КОНСТРУКЦИИ ТОННЕЛЕЙ.	Лист 7
ПРОБЕР. КОРОЛЕВА	И.С.	АРМАТУРНЫЙ ЧЕРТЕЖ	Минтяжстрой СССР
	У	ПАНТЫ ПТН 18-20-15	Челябинский
			Промстройинпроект

<https://zavodjbi.com/>

ПТН 18-20-20



ВЫБОРКА АРМАТУРНЫХ ИЗДЕЛИЙ

МАРКА ИЗДЕЛИЯ	МАРКА АРМ. ИЗДЕЛИЯ ПОЗ.	КОЛ-ВО	ВЫПУСК	ЛИСТ
ПТН 18-20-20	С-2	1	0.55.18.236 Вып. I-2	2
	С-4	1	-	4
	Кр-3	4	-	86
	П-2	4	-	103

ВЫБОРКА СТАЛИ НА ОДНО ИЗДЕЛИЕ КГ

МАРКА ЭЛЕМЕНТА	АРМАТУРНЫЕ ИЗДЕЛИЯ								ЗАКЛАДНЫЕ ИЗДЕЛИЯ				ОБЩИЙ РАСХОД
	ГОСТ 5781-75				ГОСТ 5.1459-72*				ВСЕГО	АРМАТУРА КЛАССА АЕ	ПРОКАТ МАРКИ ВСт3сп2	ВСЕГО	
	Кл. АI				Кл. АIII								
	6	8	10	16	18	22	28	36	40	45			
ПТН 18-20-20	7,35	-	17,67	19,38	44,34	5,08	61,47	66,55	110,89	2,94	15,06	18,00	128,9

1. Привязку петель П-2 см. опалубочный чертеш.

Д.инж. П. Доронин	0.55.18.236	Выпуск I-2
Нач. отд. Байбуленг		
Гл. спец. Еникеев		
Рук. гр. Королева		
Исполн. Колосова		
Провел. Королева		
СБОРНЫЕ ЖЕЛЕЗОБЕТОННЫЕ СТАЛКИ		Лист Листов
КОНСТРУКЦИИ ТОННЕЛЕЙ		Р. 8
АРМАТУРНЫЙ ЧЕРТЕЖ		МИНТЯЖСТРОЙ СССР
ПЛИТЫ ПТН 18-20-20		ЧЕЛЯБИНСКИЙ
		УПРОМСТРОЙНИИПРОЕКТ

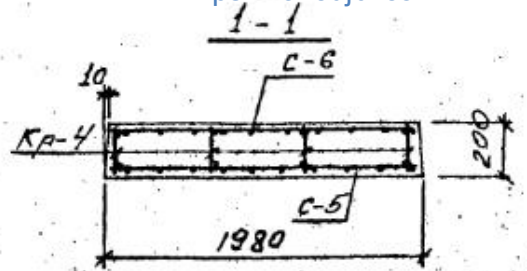
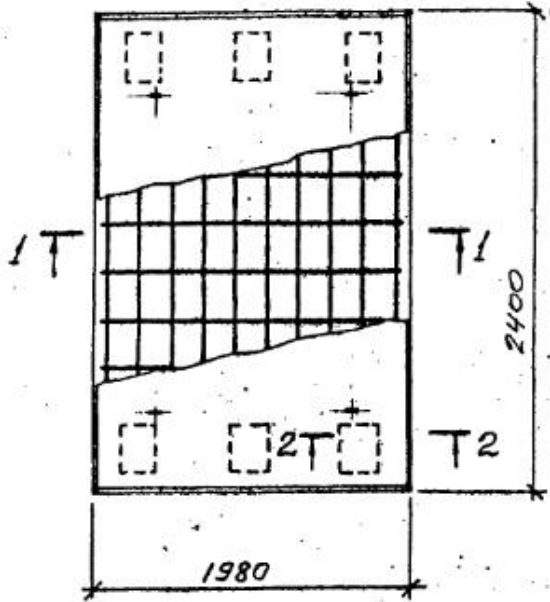
<https://zavodjbi.com/>

<https://zavodjbi.com/>

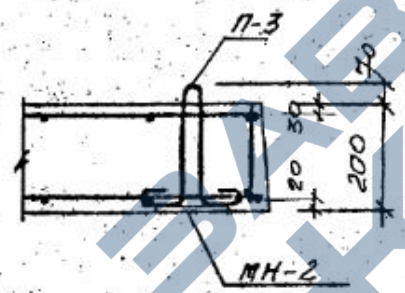
ПТН 21-20-5

<https://zavodjbi.com/>

ВЫБОРКА АРМАТУРНЫХ ИЗДЕЛИЙ



2-2



МАРКА ИЗДЕЛИЯ	МАРКА АРМ. ИЗДЕЛИЯ ПОС.	КОЛ-ВО	ВЫПУСК	ЛИСТ
ПТН 21-20-5	С-5	1	0.55.18.236 Вып. II-5	5
	С-6	1	- - -	6
	Кр-4	4	- - -	87
	П-3	4	- - -	103

ВЫБОРКА СТАЛИ НА ОДНО ИЗДЕЛИЕ КГ

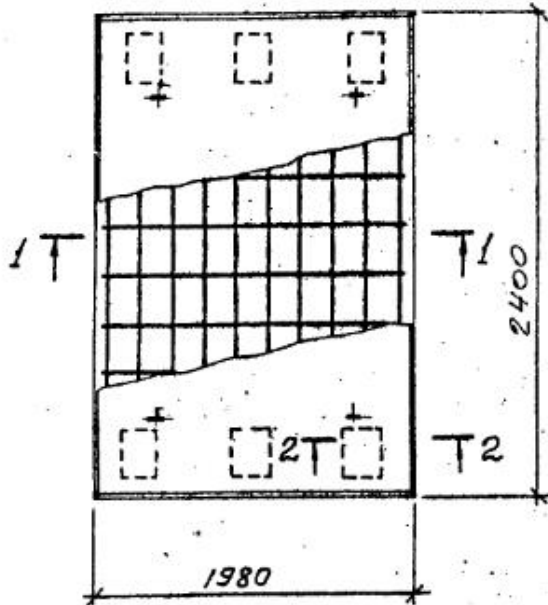
МАРКА ЭЛЕМЕНТА	АРМАТУРНЫЕ ИЗДЕЛИЯ						ЗАКАЗНЫЕ ИЗДЕЛИЯ				ОБЩИЙ РАСХОД	
	ГОСТ 5781-75		ГОСТ 5,1459-72*				ВСЕГО	АРМАТУРА КЛАССА		ВСЕГО		
	Кл. АI		Кл. АIII					АIII	ПРОКАТ МАРКИ ВСт3сп2			
			Ø ММ					ГОСТ 5,1459-72	ГОСТ 103-76			
	6		12	10	12		Ø10	Ø=8				
ПТН 21-20-5	15,1		3,34	18,44	5,8	21,2	27,0	45,14	2,94	15,06	18,00	63,44

1. Привязку петель П-3 см. опалубочный чертеш.

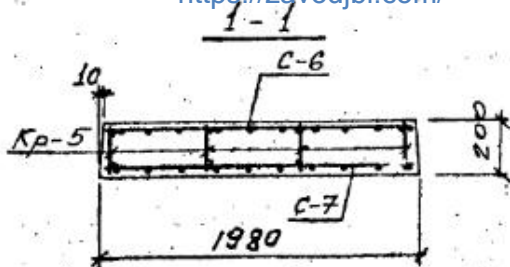
Гл. инж. Д. ДРОНИН	26.10.82	0.55.18.236	Выпуск I-2
Науч. ст. БАЙБУЛЕНКО	26.10.82		
Гл. спец. ЕНИКЕЕВ	26.10.82		
Рук. гр. КОРОЛЕВА		СБОРНЫЕ ЖЕЛЕЗОБЕТОННЫЕ	СТАДИОН
Инженер КОЛОСОВА		КОНСТРУКЦИИ ТОННЕЛЕЙ,	Лист 9
Проект КОРОЛЕВА		АРМАТУРНЫЙ ЧЕРТЕЖ	Минтяжстрой СССР
		ПАИТЫ ПТН 21-20-5	Челябинск
			Промстрой Чипроект

<https://zavodjbi.com/>

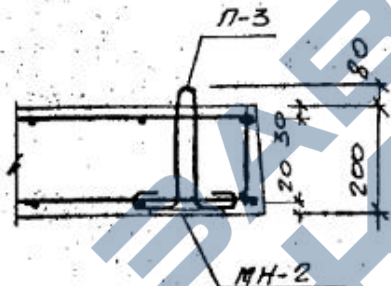
ПТН 21-20-10



<https://zavodjbi.com/>



2-2



ВЫБОРКА АРМАТУРНЫХ ИЗДЕЛИЙ

МАРКА ИЗДЕЛИЯ	МАРКА АРМ. ИЗДЕЛИЯ ПОЗ.	КОЛ-ВО	ВЫПУСК	ЛИСТ
ПТН 21-20-10	С-6	1	0.55.18.236 Вып. П-2	6
	С-7	1	- - -	7
	Кр-5	4	- - -	88
	П-3	4	- - -	103

ВЫБОРКА СТАЛИ НА ОДНО ИЗДЕЛИЕ, кг

МАРКА ЭЛЕМЕНТА	АРМАТУРНЫЕ ИЗДЕЛИЯ							ЗАКАЗНЫЕ ИЗДЕЛИЯ			ОБЩИЙ РАСХОД		
	ГОСТ 5781-75				ГОСТ 5.1459-72*			ВСЕГО	АРМАТУРА КЛАССА	ПРОКАТ МАРКИ		ВСЕГО	
	Кл. А I				Кл. А III				А III	ВСтЗ кп 2			
	6	8	10	12	10	18	10	10	ГОСТ 5.1459-72*	ГОСТ 103-76			
ПТН 21-20-10	9,69	6,0	5,64	3,32	24,65	5,84	47,2	53,04	77,69	2,94	15,06	18,00	95,7

1. Привязку петель П-3 см. опалубочный чертеш.

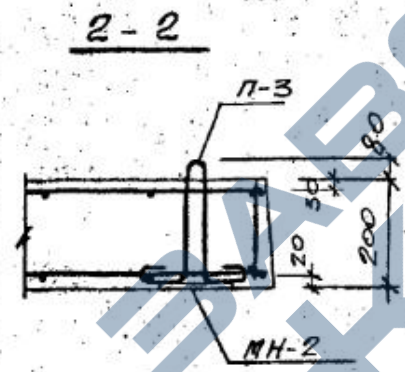
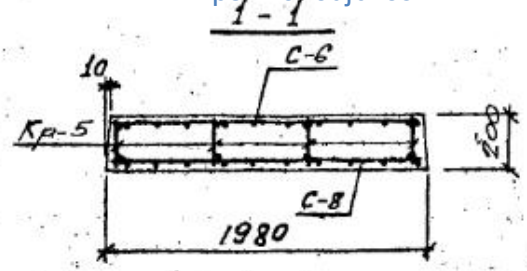
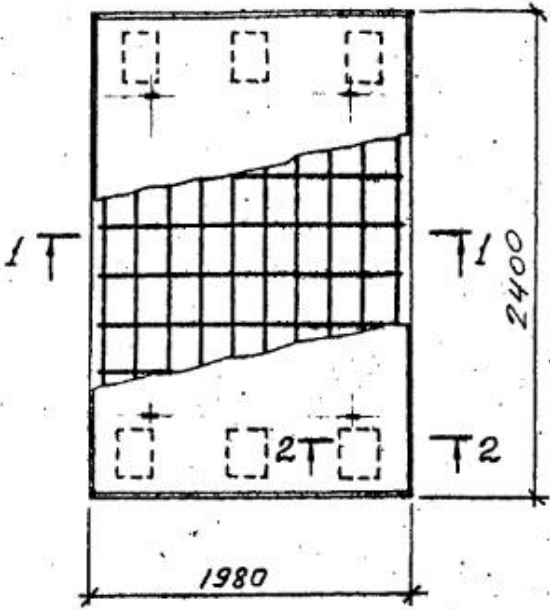
ГЛАВ. ИНЖ. ДРОНИН	И	26.02.78	0.55.18.236	Выпуск П-2
НАЧ. ОТД. БАЙБУЛЕНКО	И			
ГЛАВ. СПЕЦ. ЕНИКЕЕВ	И			
РУК. ГР. КОРОЛЕВА	И			
ПРОБЕР. КОРОЛЕВА	И			
СБОРНЫЕ ЖЕЛЕЗОБЕТОННЫЕ КОНСТРУКЦИИ ТОННЕЛЕЙ. АРМАТУРНЫЙ ЧЕРТЕЖ ПЛИТЫ ПТН 21-20-10			СТАДИИ	ЛИСТ
			Р	10
			МИНТРАСТРОЙ СССР ЧЕЛЯБИНСКИЙ ПРОМСТРОЙНИНПРОЕКТ	

<https://zavodjbi.com/>

ПТН 21-20-15

<https://zavodjbi.com/>

ВЫБОРКА АРМАТУРНЫХ ИЗДЕЛИЙ



МАРКА ИЗДЕЛИЯ	МАРКА АРМ. ИЗДЕЛИЯ ПОЗ.	КОЛ-ВО	ВЫПУСК	ЛИСТ
ПТН 21-20-15	С-6	1	0.55.18.236 Вып. I-2	6
	С-8	1	---	8
	Кр-5	4	---	88
	П-3	4	---	103

ВЫБОРКА СТАЛИ НА ОДНО ИЗДЕЛИЕ КГ

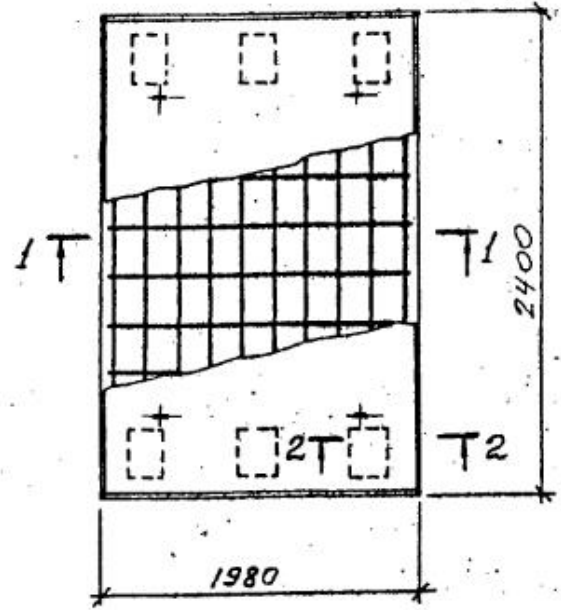
МАРКА ЭЛЕМЕНТА	АРМАТУРНЫЕ ИЗДЕЛИЯ							ЗАКАЗНЫЕ ИЗДЕЛИЯ			ОБЩИЙ РАСХОД	
	ГОСТ 5781-75			ГОСТ 5.1459-72*				АРМАТУРА КЛАССА		ПРОКАТ МАРКИ		ВСЕГО
	КЛ. АI			КЛ. АII				AIII	ВСтЗкп2			
	6	10	12	10	22	10	22	10	103-76	8-8		
ПТН 21-20-15	9,69	17,36	3,32	30,37	5,84	70,42	76,26	106,63	2,94	15,06	18,00	124,6

1. Привязку петель П-3 см. опалубочный чертеш.

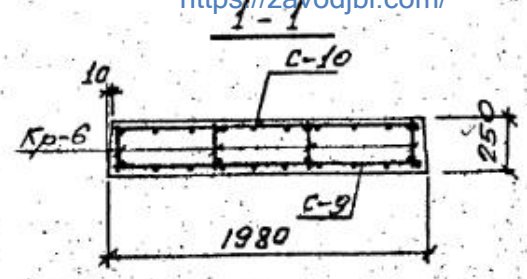
Инж. Д. Доронин	Инж. Е. Е. Е.	Инж. В. В. В.	Инж. Г. Г. Г.	Инж. Д. Д. Д.	Инж. Е. Е. Е.	Инж. Ж. Ж. Ж.	Инж. З. З. З.	Инж. И. И. И.	Инж. К. К. К.	Инж. Л. Л. Л.	Инж. М. М. М.	Инж. Н. Н. Н.	Инж. О. О. О.	Инж. П. П. П.	Инж. Р. Р. Р.	Инж. С. С. С.	Инж. Т. Т. Т.	Инж. У. У. У.	Инж. Ф. Ф. Ф.	Инж. Х. Х. Х.	Инж. Ц. Ц. Ц.	Инж. Ч. Ч. Ч.	Инж. Ш. Ш. Ш.	Инж. Щ. Щ. Щ.	Инж. Ъ. Ъ. Ъ.	Инж. Ы. Ы. Ы.	Инж. Ь. Ь. Ь.	Инж. Э. Э. Э.	Инж. Ю. Ю. Ю.	Инж. Я. Я. Я.
Инж. Д. Доронин	Инж. Е. Е. Е.	Инж. В. В. В.	Инж. Г. Г. Г.	Инж. Д. Д. Д.	Инж. Е. Е. Е.	Инж. Ж. Ж. Ж.	Инж. З. З. З.	Инж. И. И. И.	Инж. К. К. К.	Инж. Л. Л. Л.	Инж. М. М. М.	Инж. Н. Н. Н.	Инж. О. О. О.	Инж. П. П. П.	Инж. Р. Р. Р.	Инж. С. С. С.	Инж. Т. Т. Т.	Инж. У. У. У.	Инж. Ф. Ф. Ф.	Инж. Х. Х. Х.	Инж. Ц. Ц. Ц.	Инж. Ч. Ч. Ч.	Инж. Ш. Ш. Ш.	Инж. Щ. Щ. Щ.	Инж. Ъ. Ъ. Ъ.	Инж. Ы. Ы. Ы.	Инж. Ь. Ь. Ь.	Инж. Э. Э. Э.	Инж. Ю. Ю. Ю.	Инж. Я. Я. Я.
Инж. Д. Доронин	Инж. Е. Е. Е.	Инж. В. В. В.	Инж. Г. Г. Г.	Инж. Д. Д. Д.	Инж. Е. Е. Е.	Инж. Ж. Ж. Ж.	Инж. З. З. З.	Инж. И. И. И.	Инж. К. К. К.	Инж. Л. Л. Л.	Инж. М. М. М.	Инж. Н. Н. Н.	Инж. О. О. О.	Инж. П. П. П.	Инж. Р. Р. Р.	Инж. С. С. С.	Инж. Т. Т. Т.	Инж. У. У. У.	Инж. Ф. Ф. Ф.	Инж. Х. Х. Х.	Инж. Ц. Ц. Ц.	Инж. Ч. Ч. Ч.	Инж. Ш. Ш. Ш.	Инж. Щ. Щ. Щ.	Инж. Ъ. Ъ. Ъ.	Инж. Ы. Ы. Ы.	Инж. Ь. Ь. Ь.	Инж. Э. Э. Э.	Инж. Ю. Ю. Ю.	Инж. Я. Я. Я.

<https://zavodjbi.com/>

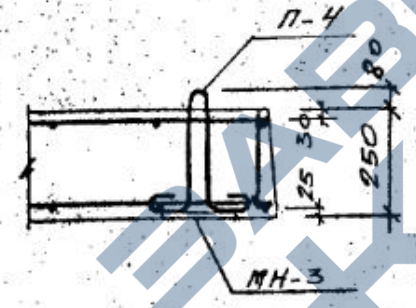
ПТН 21-20-20



<https://zavodjbi.com/>



2-2



ВЫБОРКА АРМАТУРНЫХ ИЗДЕЛИЙ

МАРКА ИЗДЕЛИЯ	МАРКА АРМ. ИЗДЕЛИЯ ПОС.	КОЛ-ВО	ВЫПУСК ЛИСТ
ПТН 21-20-20	С-9	1	055.18.26 вып. II 9
	С-10	1	- - 10
	Кр-6	4	- - 89
	П-4	4	- - 103

ВЫБОРКА СТАЛИ НА ОДНО ИЗДЕЛИЕ КГ

МАРКА ЭЛЕМЕНТА	АРМАТУРНЫЕ ИЗДЕЛИЯ								ЗАКЛАДНЫЕ ИЗДЕЛИЯ		ОБЩИЙ РАСХОД	
	ПОСТ 5781-75				ПОСТ 5.1459-72*				ВСЕГО	АРМАТУРА КЛАССА А III		ПРОКАТ МАРКИ ВСт 3сп 2
	КА. А I				КА. А II							
	φ мм								814	8-10		
	6	10	12	14	16	10	25	16				
ПТН 21-20-20	8,37	14,94	3,56	24,59	51,46	5,81	90,62	96,41	147,92	7,58	29,4	366,184, 74

1. Привязку петель П-4 см. опалубочный череш.

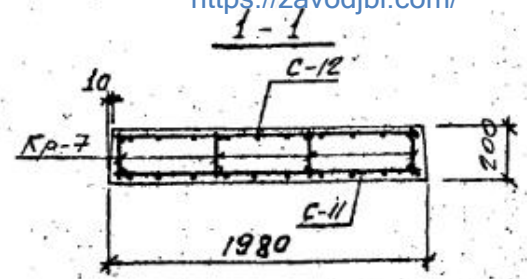
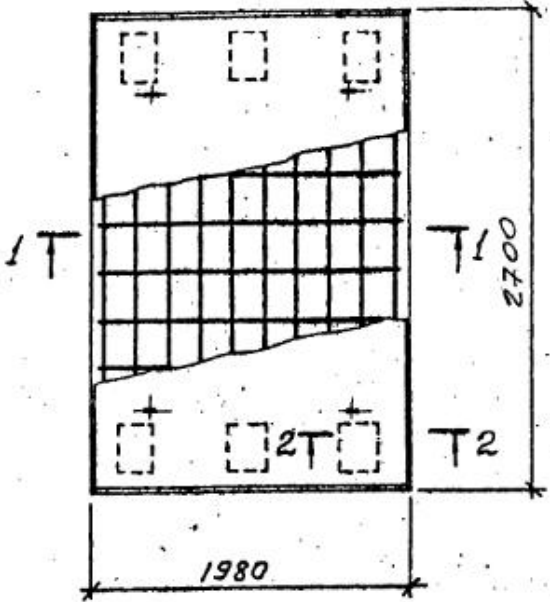
С.И.И.П. ДОРОНИН	26.02.20	0.55.18.236	выпуск Т-2
НАЧ. ОТД. БАЙБУЛЕНКО	26.02.20		
ГЛ. СПЕЦ. ЕНИКВЕР			
РУК. ГР. КОРОЛЕВА			
ИЗДАМ. КОЛОСОВ			
ПРОВЕР. КОРОЛЕВА			
		СБОРНЫЕ ЖЕЛЕЗОБЕТОННЫЕ	СТАЛКИ
		КОНСТРУКЦИИ ТОННЕЛЕЙ,	Р. 12
		АРМАТУРНЫЙ ЧЕРТЕЖ	МОНТАЖНОЙ СССР
		ПЛАТЫ ПТН 21-20-20	ЧЕЛЯБИНСКИЙ
			ПРОМСТРОЙ

<https://zavodjbi.com/>

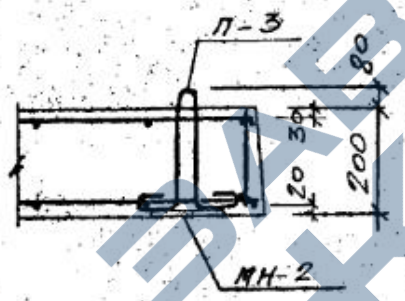
ПТН 24-20-5

<https://zavodjbi.com/>

ВЫБОРКА АРМАТУРНЫХ ИЗДЕЛИЙ



2-2



МАРКА ИЗДЕЛИЯ	МАРКА АРМ. ИЗДЕЛИЯ ПОС.	КОЛ-ВО	ВЫПУСК	ЛИСТ
ПТН 24-20-5	С-11	1	0.55.18.236 Вып. II-2	11
	С-12	1	---	12
	Кр-7	4	---	90
	П-3	4	---	103

ВЫБОРКА СТАЛИ НА ОДНО ИЗДЕЛИЕ КР

МАРКА ЭЛЕМЕНТА	АРМАТУРНЫЕ ИЗДЕЛИЯ							ЗАКАЗНЫЕ ИЗДЕЛИЯ				ОБЩИЙ РАСХОД
	ГОСТ 5781-75			ГОСТ 5.1459-72*				ВСЕГО	АРМАТУРА КЛАССА АIII	ПРОКАТ МАРКИ ВСтЗсп2	ВСЕГО	
	Кл. АI			Кл. АIII								
	6	8	12	10	16	18	20	ГОСТ 5.1459-72	ГОСТ 103-76	ГО		
ПТН 24-20-5	3,18	6,75	3,32	23,25	6,56	36,8	43,30	66,61	2,94	1506	18,00	84,6

Привязку петель П-3 см. опалубочный чертеш.

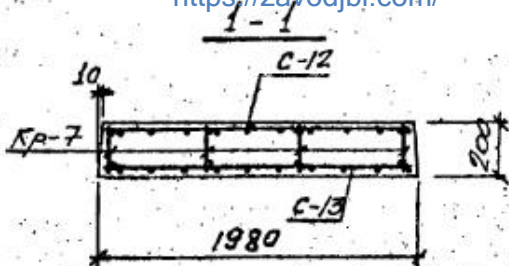
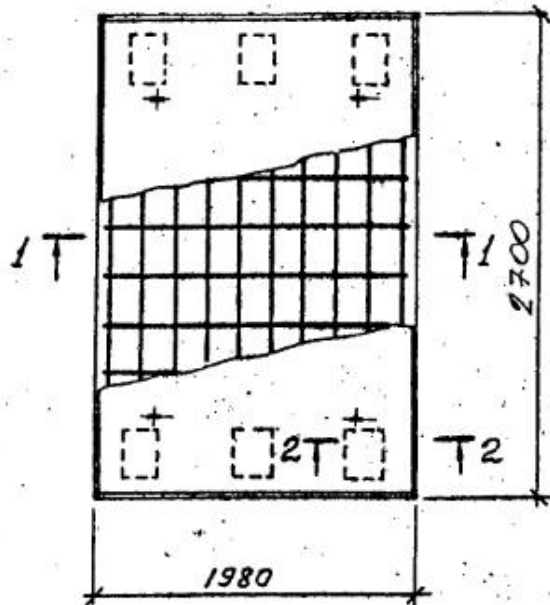
Директор Доронин	Инженер Байбулен	Инженер Еникеев	Инженер Королева	Инженер Колосова	Инженер Королева	0.55.18.236	Выпуск II-2	СБОРНЫЕ ЖЕЛЕЗОБЕТОННЫЕ КОНСТРУКЦИИ ТОННЕЛЕЙ, АРМАТУРНЫЙ ЧЕРТЕЖ ПЛИТЫ ПТН 24-20-5	СТАДИИ	Лист 13	Листов
								МИНТЯЖСТРОЙ СССР ЧЕЛЯБИНСКИЙ ПРОМСТРОЙНИИПРОЕКТ			

<https://zavodjbi.com/>

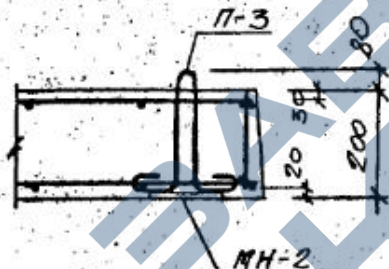
ПТН 24-20-10

<https://zavodjbi.com/>

ВЫБОРКА АРМАТУРНЫХ ИЗДЕЛИЙ



2-2



МАРКА ИЗДЕЛИЯ	МАРКА АРМ. ИЗДЕЛИЯ ПОС.	КОЛ-ВО	ВЫПУСК	ЛИСТ
ПТН 24-20-10	С-12	1	0.55.18.236 Вып. I-2	12
	С-13	1	—	13
	Кр-7	4	—	90
	П-3	4	—	103

ВЫБОРКА СТАЛИ НА ОДНО ИЗДЕЛИЕ, кг

МАРКА ЭЛЕМЕНТА	АРМАТУРНЫЕ ИЗДЕЛИЯ						ЗАКАЗНЫЕ ИЗДЕЛИЯ			ОБЩИЙ РАСХОД		
	ГОСТ 5781-75		ГОСТ 5.1459-72*		ВСЕГО	АРМАТУРА КЛАССА	ПРОКАТ МАРКИ	ВСЕГО				
	Кл. А I		Кл. А III			А III	ВСтЗкп2					
	6	10	12	φ мм	10	25	ГОСТ 5.1459-72*	ГОСТ 103-76				
ПТН 24-20-10	13,18	10,55	6,69	30,42	6,56	102,14	108,7	139,2	2,94	15,06	18,00	157,1

1. Привязку петель П-3 см. оплассубочный чертеш.

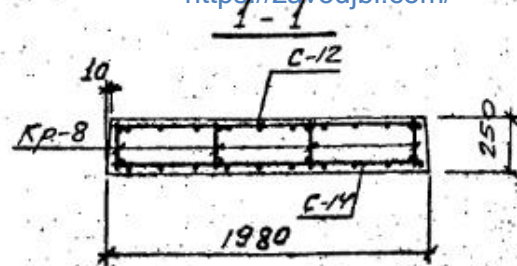
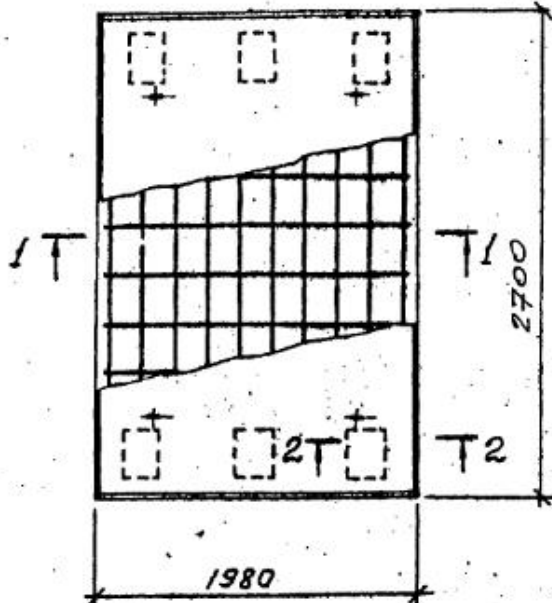
ГЛАВН. М. ДРОНИН	Исполн.	0.55.18.236	Выпуск I-2
НАЧ. ОТД. БАЙБУЛЕНКО	Исполн.		
ГЛАВ. СПЕЦ. ЕНИКЕЕВ	Исполн.		
РУК. МР. КОРОЛЕВА	Исполн.	СБОРНЫЕ ЖЕЛЕЗОБЕТОННЫЕ	СТАЛКИ
ИСПОЛН. КОЛОСОВА	Исполн.	КОНСТРУКЦИИ ТОННЕЛЕЙ.	ЛИСТ
ПРОВЕР. КОРОЛЕВА	Исполн.	АРМАТУРНЫЙ ЧЕРТЕЖ	ЛИСТОВ
		ПАЛТЫ ПТН 24-20-10	Р. 14
			МИНТЯЖСТРОЙ СССР
			ЧЕЛЯБИНСКИЙ
			ПРОМСТРОЙНИИПРОЕКТ

<https://zavodjbi.com/>

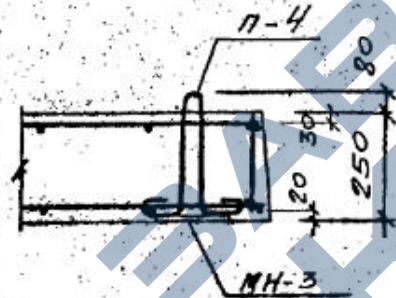
ПТН 24-20-15

<https://zavodjbi.com/>

ВЫБОРКА АРМАТУРНЫХ ИЗДЕЛИЙ



2-2



МАРКА ИЗДЕЛИЯ	МАРКА АРМ. ИЗДЕЛИЯ ПОС.	КОЛ-ВО	ВЫПУСК	ЛИСТ
ПТН 24-20-15	С-12	1	0.55.18.236 Вып. II-2	12
	С-14	1	—	14
	КР-8	4	—	91
	П-4	4	—	103

ВЫБОРКА СТАЛИ НА ОДНО ИЗДЕЛИЕ, кг

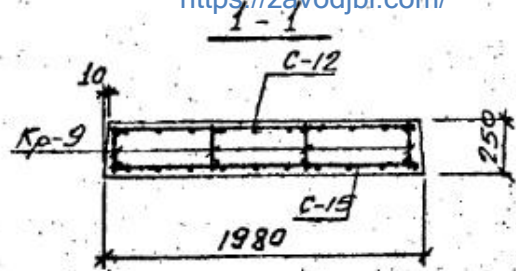
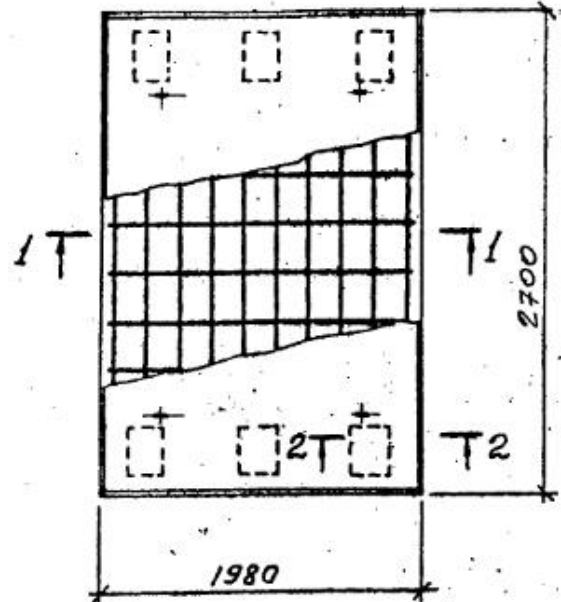
МАРКА ЭЛЕМЕНТА	АРМАТУРНЫЕ ИЗДЕЛИЯ						ЗАКЛАДНЫЕ ИЗДЕЛИЯ			ОБЩИЙ РАСХОД		
	ГОСТ 5781-75			ГОСТ 5,1459-72*			ВСЕГО	АРМАТУРА КЛАССА	ПРОКАТ МАРКИ		ВСЕГО	
	Кл. А I			Кл. А III				А III	ВСт 3сп 2			
	Ø мм						ГОСТ 5,1459-72	ГОСТ 103-76				
	6	10	12	16	22	28	Ø14	Ø16				
ПТН 24-20-15	11,3	19,17	3,56	34,03	6,56	79,37	85,92	119,96	7,56	29,4	36,96	156,9

1. ПРИВЯЗКУ ПЕТЕЛЬ СМ. ОПЛУБОЧНЫЙ ЧЕРТЕЖ.

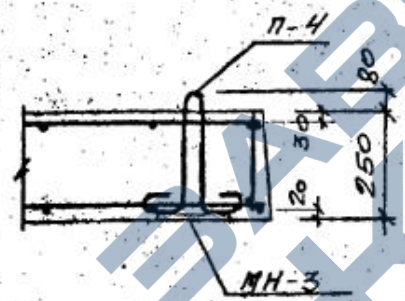
ГЛАВ. ИНЖ. ДРОНИН	26.10.82	0.55.18.236	Выпуск I-2
НАЧ. ОТД. БАРЕУЛЕНКО	26.10.82		
ГЛАВ. СПЕЦ. ЕНИКЕЕВ	26.10.82		
РУК. ГР. КОРОЛЕВА	26.10.82		
КОЛОСОВА	26.10.82		
ПРОБОВ. КОРОЛЕВА	26.10.82		
СБОРНЫЕ ЖЕЛЕЗОБЕТОННЫЕ		СТАДКА	ЛИСТ
КОНСТРУКЦИИ ТОННЕЛЕЙ		Р.	15
АРМАТУРНЫЙ ЧЕРТЕЖ		МИНТЯЖСТРОЙ СССР	
ПЛАТЫ ПТН 24-20-15		ЧЕЛЯБИНСКИЙ	
		ПРОМСТРОЙНИИПРОЕКТ	

<https://zavodjbi.com/>

ПТН 24-20-20



2-2



ВЫБОРКА АРМАТУРНЫХ ИЗДЕЛИЙ

МАРКА ИЗДЕЛИЯ	МАРКА АРМ. ИЗДЕЛИЯ ПОЗ.	КОЛ-ВО	ВЫПУСК	ЛИСТ
ПТН 24-20-20	С-12	1	0.55.18.236 Вып. I-2	12
	С-15	1	—	15
	Кр-9	4	—	92
	П-4	4	—	103

ВЫБОРКА СТАЛИ НА ОДНО ИЗДЕЛИЕ, КГ

МАРКА ЭЛЕМЕНТА	АРМАТУРНЫЕ ИЗДЕЛИЯ								ЗАКАЗНЫЕ ИЗДЕЛИЯ				ОБЩИЙ РАСХОД	
	ГОСТ 5781-75				ГОСТ 5159-72*				ВСЕГО	АРМАТУРА КЛАССА АБ	ПРОКАТ МАРКИ ВСт3сп2	ВСЕГО		
	Кл. АI				Кл. АIII									ГО
	6	10	12	14	20	25	10	25	ГОСТ 5159-72*	ГОСТ 103-76				
ПТН 24-20-20	9,46	16,83	3,56	4,59	47,58	32,02	6,56	102,14	108,7	190,72	7,56	29,4	36,96	227,7

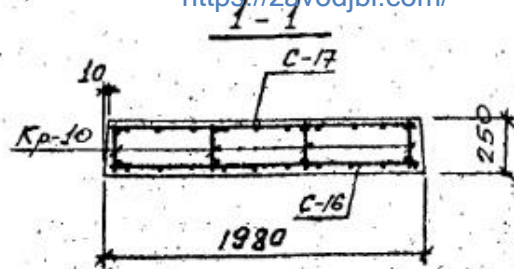
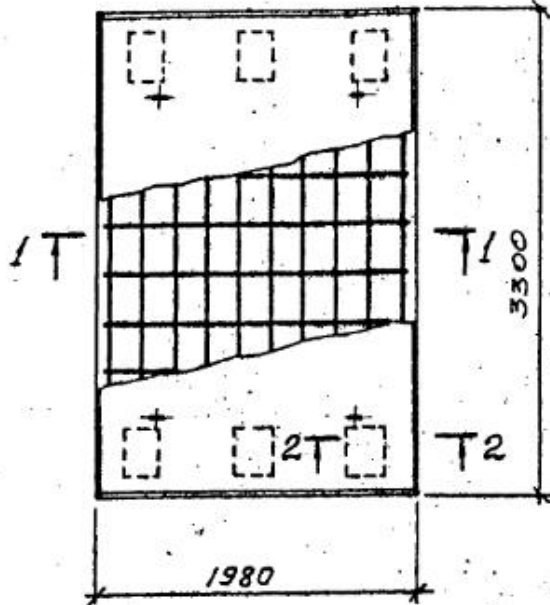
1. Привязку петель П-4 см. опалубочный чертеш.

ГЛАВ. ИНЖ. ДРОНИН	26.10.82	0.55.18.236	Выпуск I-2
НАЧ. ОТД. БАЙБУЛЕНКО			
РАСПЕД. ЕНИКОВ			
РУК. ГР. КОРОЛЕВА		СБОРНЫЕ ЖЕЛЕЗОБЕТОННЫЕ	СТАДИОНЫ
ИСПОЛН. КОПОСОВА		КОНСТРУКЦИИ ТОННЕЛЕЙ.	Лист 16
ПРОВЕР. КОРОЛЕВА		АРМАТУРНЫЙ ЧЕРТЕЖ	Минтяжстрой СССР
		ПАНТЫ ПТН 24-20-20	Челябинский
			ПромстройНИИпроект

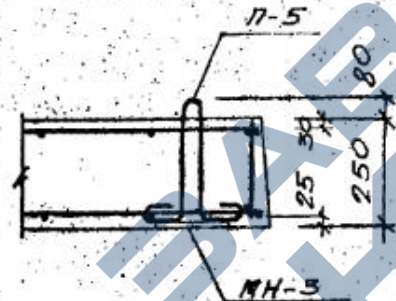
ПТН 30-20-5

<https://zavodjbi.com/>

ВЫБОРКА АРМАТУРНЫХ ИЗДЕЛИЙ



2-2



МАРКА ИЗДЕЛИЯ	МАРКА АРМ. ИЗДЕЛИЯ ПОС.	КОЛ-ВО	ВЫПУСК	ЛИСТ
ПТН 30-20-5	С-16	1	0.55.18.236 Вып. II-2	16
	С-17	1	-	17
	Кр-10	4	-	93
	П-5	4	-	103

ВЫБОРКА СТАЛИ НА ОДНО ИЗДЕЛИЕ КГ

МАРКА ЭЛЕМЕНТА	АРМАТУРНЫЕ ИЗДЕЛИЯ							ЗАКЛАДНЫЕ ИЗДЕЛИЯ			ОБЩИЙ РАСКЛАД	
	ГОСТ 5781-75			ГОСТ 5.1459-72*				ВСЕ ПО	АРМАТУРА КЛАССА	ПРОКАТ МАРКИ		ВСЕ ПО
	Кл. А I			Кл. А III					А III	ВСтЗ кл 2		
	6	8	14	№№	10	18	№№	ГОСТ 5.1459-72*	ГОСТ 103-76	ГОСТ 103-76		
ПТН 30-20-5	16,53	8,26	5,8	30,65	8,04	58,74	66,78	97,43	7,56	29,4	36,96	134,4

1. ПРИВЯЗКУ ПЕТЕЛЬ П-5 см. ОПЛУБОЧНЫЙ ЧЕРТЕЖ.

ГЛАВ. ИНЖ. ДОРОНИН	И	0.55.18.236	Выпуск I-2
НАЧ. ОТД. БАЙБУДЕНКО	И		
ГЛАВ. СПЕЦ. ЕНИКЕЕВ	И		
РУК. ГР. КОРОЛЕВА	И		
КОРОЛЕВА	И		
ПРОБОВА	И		

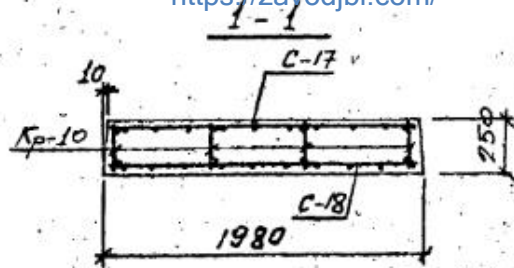
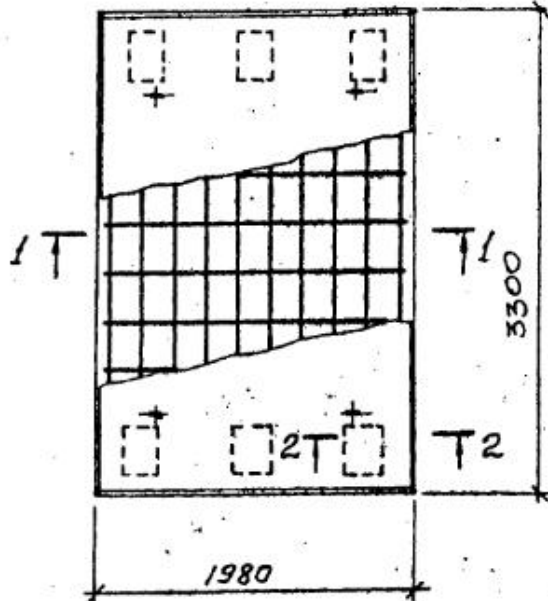
СБОРНЫЕ ЖЕЛЕЗОБЕТОННЫЕ КОНСТРУКЦИИ ТОННЕЛЕЙ. АРМАТУРНЫЙ ЧЕРТЕЖ ПАНТЫ ПТН 30-20-5

СТАДКА	ЛИСТ	ЛИСТОВ
Р.	17	

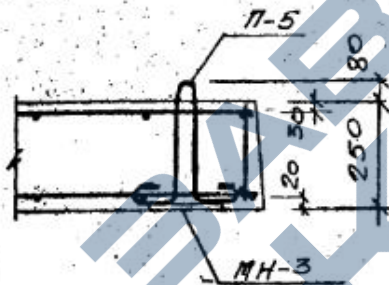
МИНТЯЖСТРОЙ СССР
ЧЕЛЯБИНСКИЙ
ПРОМСТРОЙНИИПРОБСТ

<https://zavodjbi.com/>

ПТН 30-20-10



2-2



ВЫБОРКА АРМАТУРНЫХ ИЗДЕЛИЙ

МАРКА АРМ. ИЗДЕЛИЯ	КОЛ-ВО	ВЫПУСК	ЛИСТ
ПТН 30-20-10			
С-17	1	0.55.18.236 Вып. II-2	17
С-18	1	---	18
Кр-10	4	---	93
П-5	4	---	103

ВЫБОРКА СТАЛИ НА ОДНО ИЗДЕЛИЕ КГ

МАРКА ЭЛЕМЕНТА	АРМАТУРНЫЕ ИЗДЕЛИЯ								ЗАКАЗНЫЕ ИЗДЕЛИЯ				Объем раскв.
	ГОСТ 5781-75				ГОСТ 5.1459-72*				Всв. го	Арматура класса А1	Прокат марка ВСтЗ кп 2	Всв. го	
	Кл. А1				Кл. АII								
	6	10	14	16	10	25	16	18					
ПТН 30-20-10	16,59	12,9	10,39	39,88	8,04	125,8	133,22	173,1	7,56	29,4		36,96	210,1

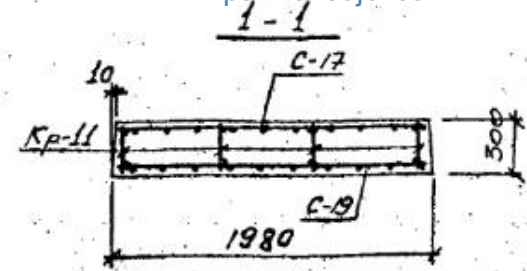
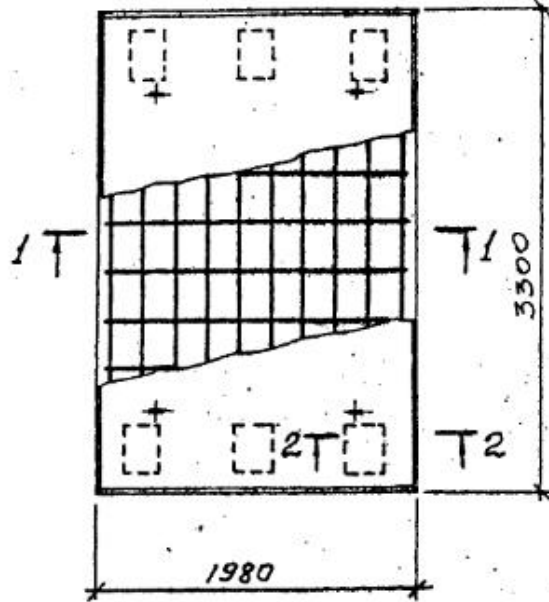
1. Привязку петель П-5 см. элаубочный чертем.

Д. инж. п. Доронин	26.10.82	0.55.18.236	Выпуск I-2
Нач. отд. Байбуленко	26.10.82		
Гл. спец. Еникеев	16.10.82		
Руч. гр. Королева		СБОРНЫЕ ЖЕЛЕЗБЕТОННЫЕ	СТАДИИ Лист Листов
Маст. Копосова		КОНСТРУКЦИИ ТИНЕЛЕЙ,	Р 18
Проект. Королева		АРМАТУРНЫЙ ЧЕРТЕЖ	Минтяжстрой СССР
		ПАМЯТИ ПТН 30-20-10	ЧЕЛЯБИНСКИЙ
			ПРОМСТРОЙНИИПРОЕКТ

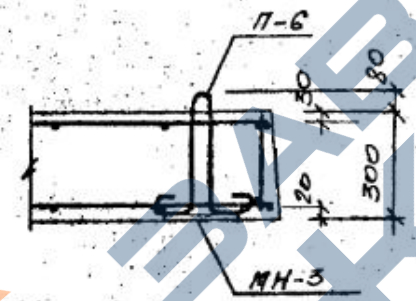
ПТН 30-20-15

<https://zavodjbi.com/>

ВЫБОРКА АРМАТУРНЫХ ИЗДЕЛИЙ



2-2



МАРКА ИЗДЕЛИЯ	МАРКА АРМ. ИЗДЕЛИЯ, ПОС.	КОЛ-ВО	ВЫПУСК	ЛИСТ
ПТН 30-20-15	С-17	1	2.55.18.236 Вып. II-2	17
	С-19	1	—	19
	Кр-11	4	—	94
	П-6	4	—	103

ВЫБОРКА СТАЛИ НА ОДНО ИЗДЕЛИЕ, кг

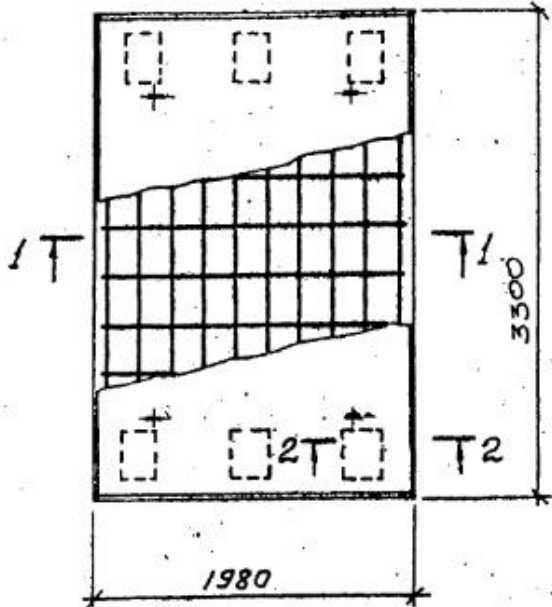
МАРКА ЭЛЕМЕНТА	АРМАТУРНЫЕ ИЗДЕЛИЯ						ВСЕГО	ЗАКЛАДНЫЕ ИЗДЕЛИЯ			ОБЩИЙ РАСХОД	
	ГОСТ 5781-75		ГОСТ 5.1459-72*					АРМАТУРА КЛАССА А III	ПРОКАТ МАРКИ ВСтЗ кп 2			
	Кл. А I		Кл. А III						ГОСТ 5.1459-72* Ø мм	ГОСТ 103-76 Ø мм		
	6	16	10	14	25	10		10		10		
ПТН 30-20-15	17,07	7,72	24,79	20,94	4,59	125,8	150,7	175,5	7,56	29,4	36,96	212,5

1. Привязку петель П-6 см. опалубочный чертеш.

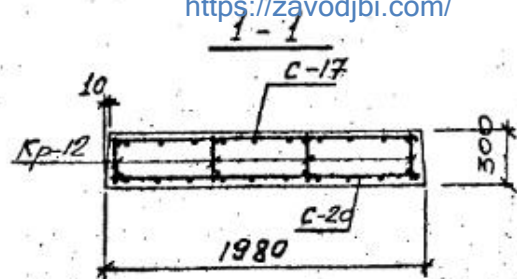
Гл. инж. П. Доронин	Инж. О. 55.18.236	Выпуск I-2
Науч. отд. Байбуленко	Инж. 16/18	
Гл. спец. Еникеев	Инж. 16/18	
Рук. гр. Королева	Инж. 16/18	
Инж. Колосова	Инж. 16/18	
Провед. Королева	Инж. 16/18	
СБОРНЫЕ ЖЕЛЕЗОБЕТОННЫЕ КОНСТРУКЦИИ ТОННЕЛЕЙ		СТАЛКИ ЛИСТ ЛИСТОВ
АРМАТУРНЫЙ ЧЕРТЕЖ ПАНТЫ ПТН 30-20-15		Р. 19
		Минтяжстрой ССР ЧЕЛЯБИНСКИЙ ПРОМСТРОЙНИМПРОЕКТ

<https://zavodjbi.com/>

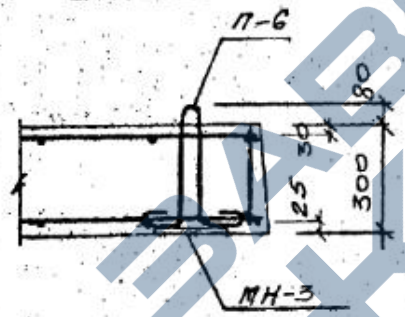
ПТН30-20-20



<https://zavodjbi.com/>



2-2



ВЫБОРКА АРМАТУРНЫХ ИЗДЕЛИЙ

МАРКА ИЗДЕЛИЯ	МАРКА АРМ. ИЗДЕЛИЯ ПОЗ.	Кол-во	Выпуск	Лист
ПТН30-20-20	С-17	1	0.55.18.236 Вып. II-2	17
	С-20	1	—	20
	Кр-12	4	—	95
	П-6	4	—	103

ВЫБОРКА СТАЛИ НА ОДНО ИЗДЕЛИЕ, кг

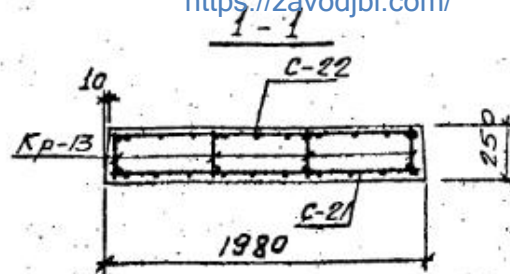
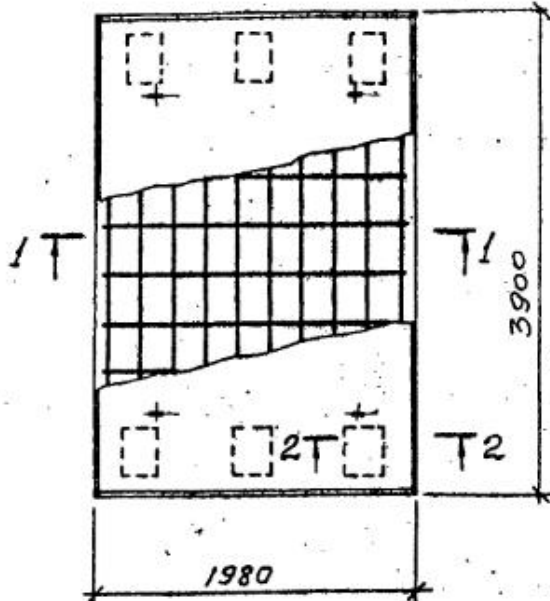
МАРКА ЭЛЕМЕНТА	АРМАТУРНЫЕ ИЗДЕЛИЯ								Всв. по	ЗАКАЗНЫЕ ИЗДЕЛИЯ			Общий расход	
	ГОСТ 5781-75				ГОСТ 5,1459-72*					АРМАТУРА КЛАССА	ПРОКАТ МАРКИ			
	Кл. АI				Кл. АII					АII	ВСт3сп2			
	6	10	16	18	10	12	14	28		Итого	ГОСТ 5,1459-72*	ГОСТ 103-76		
ПТН30-20-20	11,59	7,72	7,72	27,03	8,04	18,56	30,3	157,46	214,37	241,4	7,56	29,4	36,96	278,4

1. Привязку петель П-6 см. опалубочный чертеш.

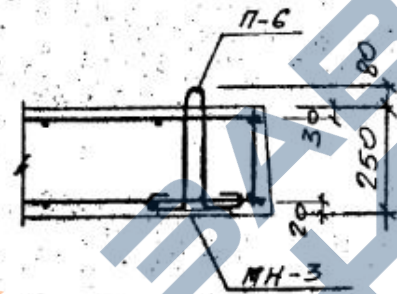
С.И.Н.В. Доронин	26.10.72	0.55.18.236	Выпуск I-2
Науч. Отд. Байбуленки			
Гл. Спец. Еникеев	4.8.72		
Рук. Гр. Королева		СБОРНЫЕ ЖЕЛЕЗОБЕТОННЫЕ	СТАДКИ
Инженер Колосова		КОНСТРУКЦИИ ТОННЕЛЕЙ	Лист 20
Проект. Королева		АРМАТУРНЫЙ ЧЕРТЕЖ	Минтяжстрой СССР
		ПАНТЫ ПТН30-20-20	Челябинский
			ПромстройНИИпроект

<https://zavodjbi.com/>

ПТН 36-20-5



2-2



ВЫБОРКА АРМАТУРНЫХ ИЗДЕЛИЙ

МАРКА ИЗДЕЛИЯ	МАРКА АРМ. ИЗДЕЛИЯ ПОЗ.	КОЛ-ВО	ВЫПУСК	ЛИСТ
ПТН 36-20-5	С-21	1	0.55.18.236 Вып. I-2	21
	С-22	1	---	22
	Кр-13	4	---	96
	П-6	4	---	103

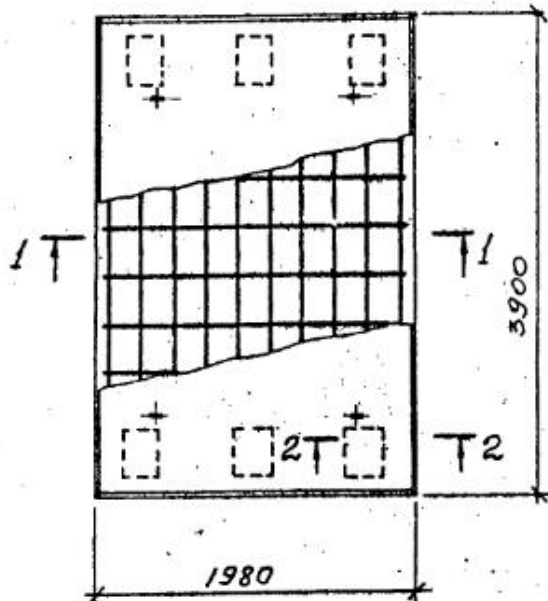
ВЫБОРКА СТАЛИ НА ОДНО ИЗДЕЛИЕ, кг

МАРКА ЭЛЕМЕНТА	АРМАТУРНЫЕ ИЗДЕЛИЯ							ЗАКАЗНЫЕ ИЗДЕЛИЯ				ОБЩИЙ РАСХОД	
	ГОСТ 5781-75		ГОСТ 5.1459-72*		Всего	Арматура класса АIII	Прокат марки ВСт3сп2	Всего	ГОСТ 103-76	ГОСТ 5.1459-72	ГОСТ 103-76		
	Кл. АI		Кл. АIII										φ мм
	6	8	16	18	10	20	18	16					
ПТН 36-20-5	19,72	9,76	7,72	37,2	9,52	88,48	98,0	135,2	7,56	29,4		36,96	172,2

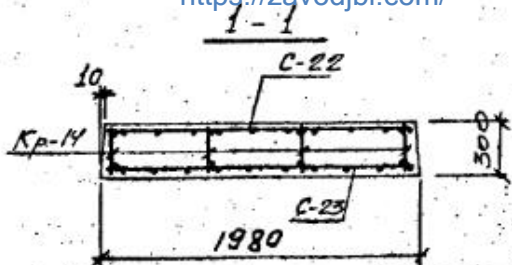
1. Привязку петель П-6 см. опалубочный чертеш.

Ген. инж. Доронин	Инж. Байбулен	Инж. Еникеев	Инж. Королева	Инж. Колосова	Инж. Королева	0.55.18.236	Выпуск I-2
СБОРНЫЕ ЖЕЛЕЗОБЕТОННЫЕ КОНСТРУКЦИИ ТОННЕЛЕЙ.						СТАДИИ	ЛИСТ
АРМАТУРНЫЙ ЧЕРТЕЖ						Р.	21
ПАМ'ЯТ ПТН 36-20-5						Минтяжстрой СССР Челябинский ПромстройНИИпроект	

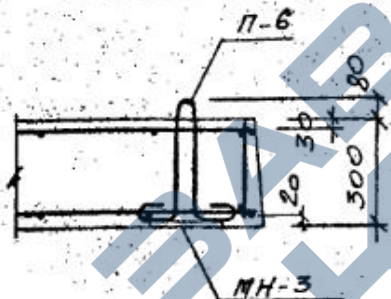
ПТН 36-20-10



<https://zavodjbi.com/>



2-2



ВЫБОРКА АРМАТУРНЫХ ИЗДЕЛИЙ

МАРКА ИЗДЕЛИЯ	МАРКА АРМ. ИЗДЕЛИЯ ПОС.	КОЛ-ВО	ВЫПУСК	ЛИСТ
ПТН 36-20-10	С-22	1	0.55.18.236 Вып. II-2	22
	С-23	1	---	23
	Кр-14	4	---	97
	П-6	4	---	103

ВЫБОРКА СТАЛИ НА ОДНО ИЗДЕЛИЕ, КГ

МАРКА ЭЛЕМЕНТА	АРМАТУРНЫЕ ИЗДЕЛИЯ						ЗАКАЗНЫЕ ИЗДЕЛИЯ				ОБЩИЙ РАСХОД		
	ГОСТ 5781-75		ГОСТ 51459-72*				ВСЕГО	АРМАТУРА КЛАССА АIII		ПРОКАТ МАРКИ ВСт3сп2			
	КА. АI		КА. АII					ГО	ГОСТ 51459-72			ГОСТ 103-76	
	6	16	№10	14	25	№16	8*10		8*10	ГО		ГО	
ПТН 36-20-10	20387,72		28,04	24,76	4,59	139,31	168,66	196,7	4,56	29,4		36,98	233,7

1. Привязку петель П-6 см. оплаубочный чертеш.

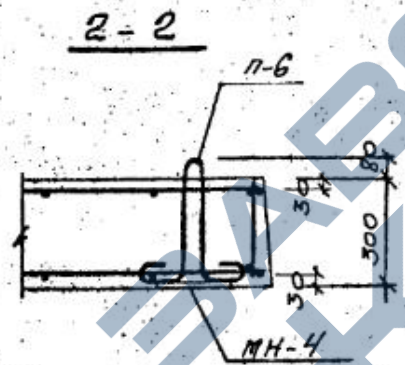
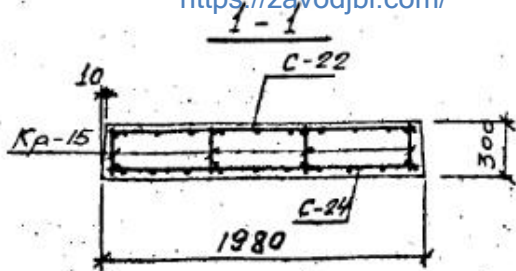
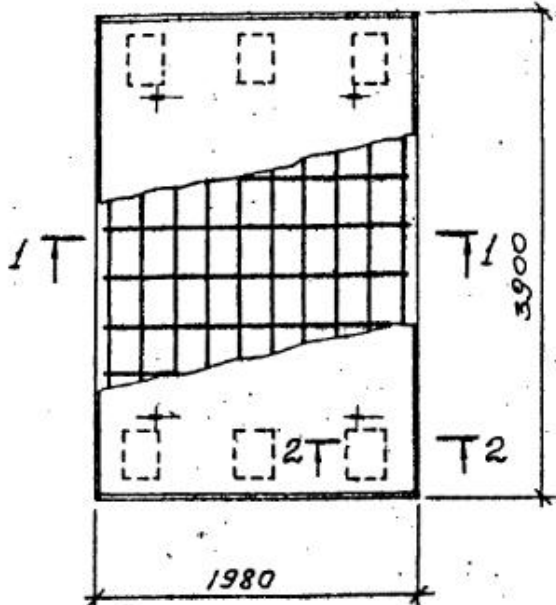
ГЛАВ. П. ДРОНИН	И.И.	0.55.18.236	Выпуск I-2
НАЧ. ОТД. БАЙБУЛИНС	И.И.		
ГЛА. СПЕЦ. ЕНИКОВ	И.И.		
РУК. ГР. КОРОЛЕВА	И.И.		
ИСПОЛН. КОЛОДОВА	И.И.		
ПРОВЕР. КОРОЛЕВА	И.И.		
СБОРНЫЕ ЖЕЛЕЗОБЕТОННЫЕ КОНСТРУКЦИИ ТОННЕЛЕЙ, АРМАТУРНЫЙ ЧЕРТЕЖ ПЛАНТЫ ПТН 36-20-10		СТАДКА	ЛИСТ 22
		МИНТЕСТРОИ СССР ЧЕЛЯБИНСКИЙ ПРОМСТРОЙНИИПРОЕКТ	

<https://zavodjbi.com/>

ПТН 36-20-15

<https://zavodjbi.com/>

ВЫБОРКА АРМАТУРНЫХ ИЗДЕЛИЙ



МАРКА ИЗДЕЛИЯ	МАРКА АРМ. ИЗДЕЛИЯ ПОЗ.	КОЛ-ВО	ВЫПУСК	ЛИСТ
ПТН 36-20-15	С-22	1	0.55.18.236 Вып. I-2	22
	С-24	1	—	24
	Кр-15	4	—	98
	П-6	4	—	103

ВЫБОРКА СТАЛИ НА ОДНО ИЗДЕЛИЕ КР

МАРКА ЭЛЕМЕНТА	АРМАТУРНЫЕ ИЗДЕЛИЯ										ЗАКЛАДНЫЕ ИЗДЕЛИЯ		ОБЩИЙ РАСХОД		
	ГОСТ 5781-75					ГОСТ 5.1459-72*					ВСЕГО	АРМАТУРА КЛАССА АIII		ПРОКАТ МАРКИ ВСтЗ ст 2	ВСЕГО
	Кл. AI					Кл. AII									
	6	10	16	10	12	14	16	18	10/10	6/10	6-10				
ПТН 36-20-15	13,76	9,2	7,7	30,68	9,58	22,88	29,84	6,0	311,81	342,49	18,0	42,42	60,42	402,9	

1. Привязку петель П-6 см. опалубочный чертень.

ГЛАВ. ИНЖ. ДРОНИН	26.10.74	0.55.18.236	Выпуск I-2
НАЧ. ОТД. БАЙБУЛЕНКО			
ГЛАВ. СПЕЦ. ЕНИКЕЕВ			
РУК. ГР. КОРОЛЕВА			
ПРОВЕР. КОЛОСОЗ			
ПРОВЕР. КОРОЛЕВА			

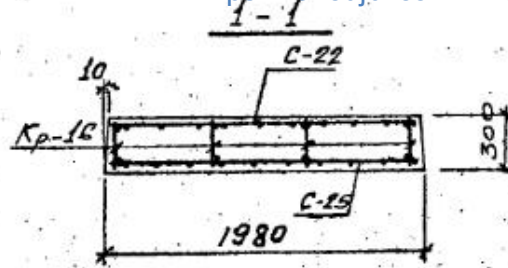
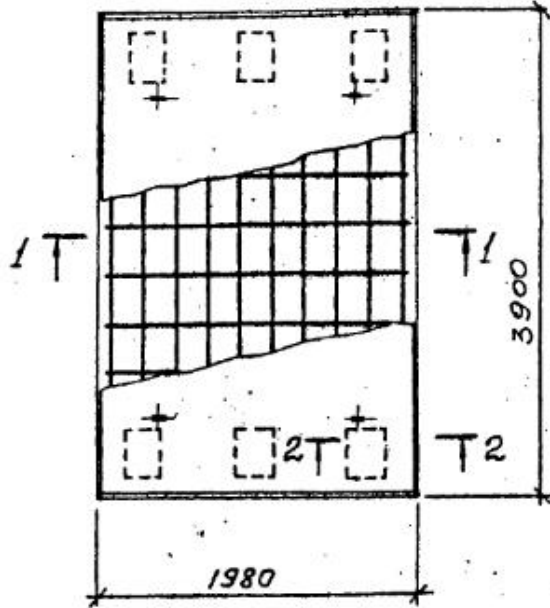
<https://zavodjbi.com/>

СБОРНЫЕ ЖЕЛЕЗОБЕТОННЫЕ КОНСТРУКЦИИ ТОННЕЛЕЙ.
АРМАТУРНЫЙ ЧЕРТЕНЬ ПАНТЫ ПТН 36-20-15
СТАЛЬ Лист Листов Р. 23
Минтяжстрой СССР Челябинский Промстрой Нипропроект

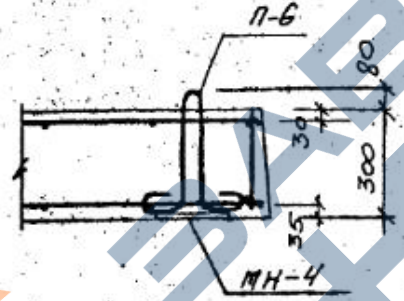
ПТН 36-20-20

<https://zavodjbi.com/>

ВЫБОРКА АРМАТУРНЫХ ИЗДЕЛИЙ



2-2



МАРКА ИЗДЕЛИЯ	МАРКА АРМ. ИЗДЕЛИЯ ПОЗ.	КОЛ-ВО	ВЫПУСК	ЛИСТ
ПТН 36-20-20	С-22	1	0,55.18.236 Вып. I-2	22
	С-25	1	---	25
	Кр-16	4	---	99
	П-6	4	---	103

ВЫБОРКА СТАЛИ НА ОДНО ИЗДЕЛИЕ КГ

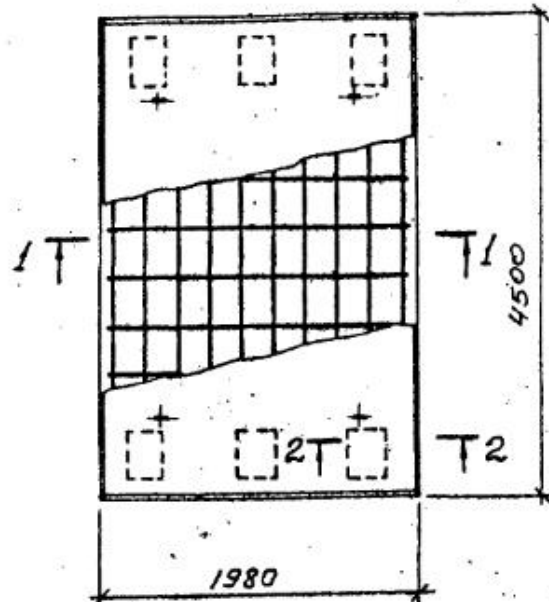
МАРКА ЭЛЕМЕНТА	АРМАТУРНЫЕ ИЗДЕЛИЯ								ЗАКЛАДНЫЕ ИЗДЕЛИЯ				ОБЩИЙ РАСХОД	
	ГОСТ 5781-75				ГОСТ 5.1459-72*				АРМАТУРА КЛАССА А III		ПРОКАТ МАРКИ ВСЧ3 КЛ 2			
	КА. А I				КА. А III				ГОСТ 5.1459-72*		ГОСТ 103-76			
	6	10	16	18	12	14	18	36	12	14	18	36		
ПТН 36-20-20	13,76	9,2	7,72	30,68	13,72	60,96	7,59	308,4	390,68	421,36	18,0	42,42	60,42	481,8

1. ПРИВЯЗКУ ПЕТЕЛЬ П-6 СМ. ОПЛУБОЧНЫЙ ЧЕРТЕЖ.

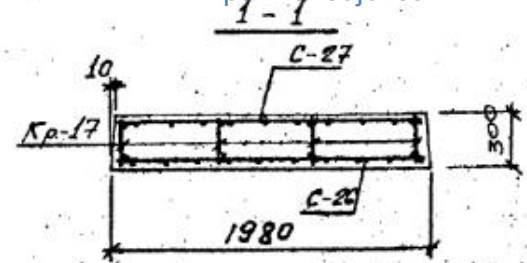
ИМЯ П. ДОРОНИН	1/96	0.55.18.236 Выпуск I-2		
НАЧ. ОТД. БАЙБУЛЕНКО	26.10.72			
ГЛА СПЕЦ. ЕНИКЕЕВ	10.11.72	СБОРНЫЕ ЖЕЛЕЗОБЕТОННЫЕ КОНСТРУКЦИИ ТОННЕЛЕЙ АРМАТУРНЫЙ ЧЕРТЕЖ ПЛАНТЫ ПТН 36-20-20		
РУК. ГР. КОРОЛЕВА	11.11.72			
ИСПОЛ. КОЛОСОВА	26.11.72			
ПРОВЕР. КОРОЛЕВА	11.12.72			
		СТАДИИ	ЛИСТ	ЛИСТОВ
		Р	24	
		МИНТЯМСТРОЙ СССР ЧЕЛЯБИНСКИЙ ПРОМСТРОЙНИИПРОЕКТ		

<https://zavodjbi.com/>

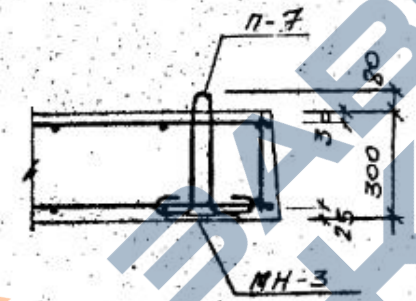
ПТН 42-20-5



<https://zavodjbi.com/>



2-2



ВЫБОРКА АРМАТУРНЫХ ИЗДЕЛИЙ

МАРКА ИЗДЕЛИЯ	МАРКА АРМ. ИЗДЕЛИЯ ПОЗ.	КОЛ-ВО	ВЫПУСК	ЛИСТ
ПТН 42-20-5	С-26	1	0.55.18.236 Вып. I-2	26
	С-27	1	—	27
	Кр-17	4	—	100
	П-7	4	—	103

ВЫБОРКА СТАЛИ НА ОДНО ИЗДЕЛИЕ, КГ.

МАРКА ЭЛЕМЕНТА	АРМАТУРНЫЕ ИЗДЕЛИЯ						ЗАКАЗНЫЕ ИЗДЕЛИЯ				ОБЩИЙ РАСХОД	
	ГОСТ 5781-75		ГОСТ 5.1459-72*				ВСЕГО	АРМАТУРА КЛАССА		ПРОКАТ МАРКИ		ВСЕГО
	КА. АI		КА. АIII					ГО	АIII			
	6	18	10	12	22	10	5.1459-72*		ГОСТ 103-76			
ПТН 42-20-5	23,5	11,36	34,86	28,58	3,37	119,96	151,91	18,77	7,56	294	36,96	223,7

1. ПРИВЯЗКУ ПЕТЕЛЬ П-7 СМ. ОПАЛУБОЧНЫЙ ЧЕРТЕЖ.

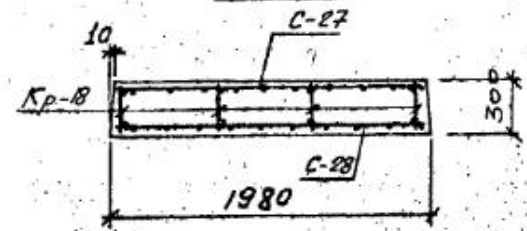
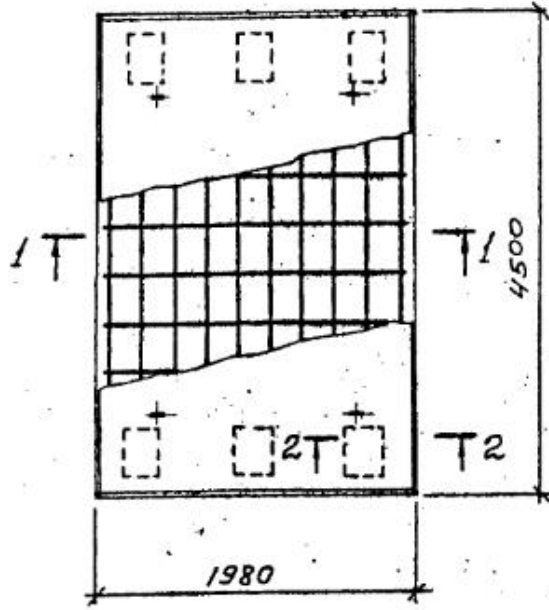
ГЛАВН. ПР. ДОРОНИН	ИЗДАНИЕ	0.55.18.236	ВЫПУСК I-2
НАЧ. ОТД. БАЙБУЛИН	ПРОЕКТИРОВЩИК		
ГЛАВ. СПЕЦ. ЕНИКЕЕВ	ПРОЕКТИРОВЩИК		
РУК. ГР. КОРОЛЕВА	ПРОЕКТИРОВЩИК		
ИЗДАНИЕ КОЛОДОВА	ПРОЕКТИРОВЩИК		
ПРОВЕР. КОРОЛЕВА	ПРОЕКТИРОВЩИК		
СБОРНЫЕ ЖЕЛЕЗОБЕТОННЫЕ КОНСТРУКЦИИ ТОННЕЛЕЙ АРМАТУРНЫЙ ЧЕРТЕЖ ПАНТЫ ПТН 42-20-5		СТАДКА	ЛИСТ 25
		МИНТРАСТРОЙ СССР ЧЕЛЗБИНСКИЙ	

<https://zavodjbi.com/>

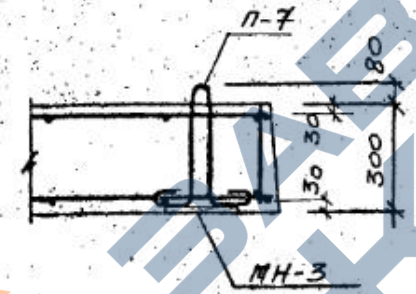
ПТН 42-20-10

<https://zavodjbi.com/>

ВЫБОРКА АРМАТУРНЫХ ИЗДЕЛИЙ



2-2



МАРКА ИЗДЕЛИЯ	МАРКА АРМ. ИЗДЕЛИЯ, ПОС.	КОЛ-ВО	ВЫПУСК	ЛИСТ
ПТН 42-20-10	С-27	1	0.55.8.236 Вып. II-2	27
	С-28	1	---	28
	Кр-18	4	---	101
	П-7	4	---	103

ВЫБОРКА СТАЛИ НА ОДНО ИЗДЕЛИЕ, КР

МАРКА ЭЛЕМЕНТА	АРМАТУРНЫЕ ИЗДЕЛИЯ								ЗАКАЗНЫЕ ИЗДЕЛИЯ			ОБЩИЙ РАСХОД			
	ГОСТ 5781-75				ГОСТ 5.1459-72*				ВСЕ ПО	АРМАТУРА КЛАССА А III	ПРОКАТ МАРКА ВСЕ ПО				
	КЛ. А I				КЛ. А III								ГОСТ 5.1459-72*	ГОСТ 103-76	
	6	10	18	ИТОГО	10	12	14	16	32	470	8/4				1-10
ПТН 42-20-10	15,94	10,68	11,96	37,98	11,0	25,84	34,4	6,0	26,17	338,0	576,98	7,56	29,4	36,96	413,9

1. ПРИВЯЗКУ ПЕТЕЛЬ П-7 СМ. ОПЛУБОЧНИЙ ЧЕРТЕЖ.

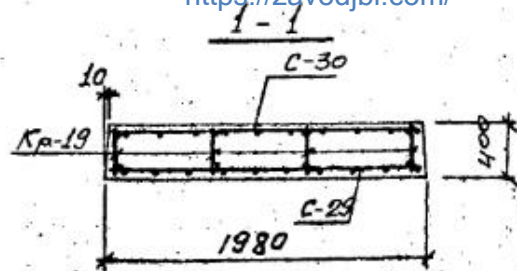
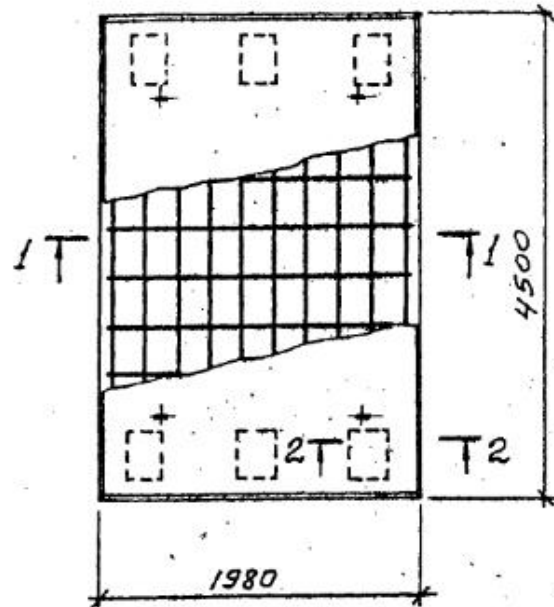
ГЛАВ. ИНЖ. ДОРОНИН	ИЗМ. 1	0.55.18.236	Выпуск I-2
НАЧ. ОТД. БАЙБУЛЕНКО	ИЗМ. 2		
ГЛАВ. СПЕЦ. ЕНИКЕЕВ	ИЗМ. 3		
РУК. ГР. КОРОЛЕВА	ИЗМ. 4	СБОРНЫЕ ЖЕЛЕЗОБЕТОННЫЕ	СТАДИИ
ИСПОЛН. КОЛОСОВА	ИЗМ. 5	КОНСТРУКЦИИ ТОННЕЛЕЙ	Р. 26
ПРОБЕР. КОРОЛЕВА	ИЗМ. 6	АРМАТУРНЫЙ ЧЕРТЕЖ	МИНТАУСТРОЙ СССР
		ПЛИТЫ ПТН 42-20-10	ЧЕЛЯБИНСКИЙ
			ПРОМСТРОЙНИИПРОЕКТ

<https://zavodjbi.com/>

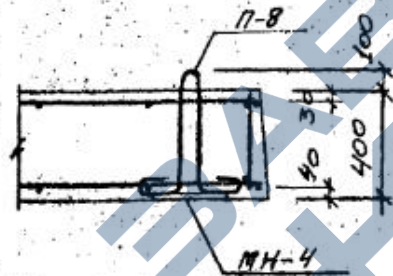
ПТН 42-20-15

<https://zavodjbi.com/>

ВЫБОРКА АРМАТУРНЫХ ИЗДЕЛИЙ



2-2



МАРКА ИЗДЕЛИЯ	МАРКА АРМ. ИЗДЕЛИЯ, ПОС.	КОЛ-ВО	ВЫПУСК	ЛИСТ
ПТН 42-20-15	С-29	1	0.55.18.236 Вып. I-2	29
	С-30	1	---	30
	Кр-19	4	---	102
	П-8	4	---	103

ВЫБОРКА СТАЛИ НА ОДНО ИЗДЕЛИЕ, кг

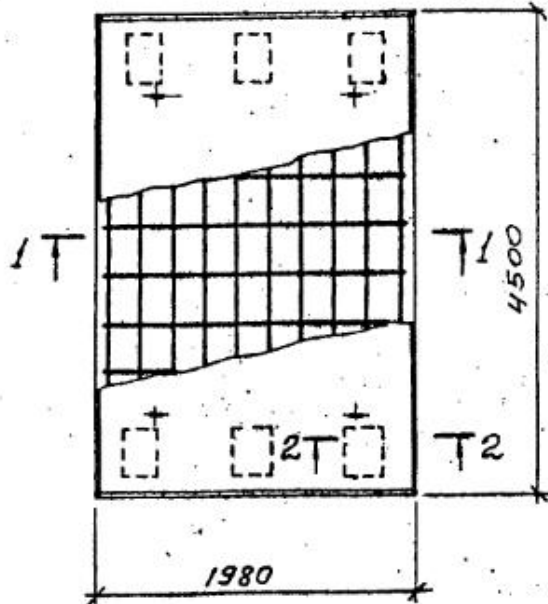
МАРКА ЭЛЕМЕНТА	АРМАТУРНЫЕ ИЗДЕЛИЯ								ЗАКЛАДНЫЕ ИЗДЕЛИЯ			Общий расход						
	ГОСТ 5781-75		ГОСТ 5.1459-72*						Всего	Арматура класса	Прокат марки		Всего					
	Кл. АI	Кл. АII	φ мм											по	по	по		
	6	10	12	14	16	32	Итого	110	29,68	34,45	6,0	26,578	34,08	39,05	18,0	42,42	60,42	450,9
ПТН 42-20-15	15,25	10,6					43,61	11,0	29,68	34,45	6,0	26,578	34,08	39,05	18,0	42,42	60,42	450,9

1. Привязку петель П-8 см. опалубочный чертеш.

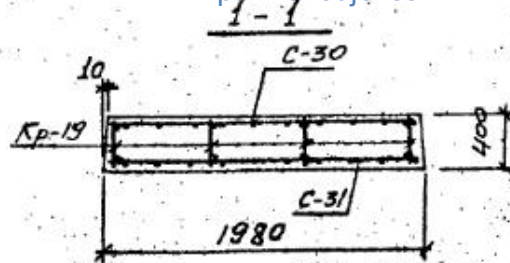
Директор Дороний	Инж. А. Бибуленко	Инж. Е. Еникеев	Инж. Г. Королева	Инж. В. Колосова	Инж. П. Королева	0.55.18.236	Выпуск I-2
СБОРНЫЕ ЖЕЛЕЗОБЕТОННЫЕ КОНСТРУКЦИИ ТОННЕЛЕЙ, АРМАТУРНЫЙ ЧЕРТЕЖ ПЛАНТЫ ПТН 42-20-15						Лист	Листов
						Р.	27
						Минтяжстрой СССР Челябинский ПромстройНИИпроект	

<https://zavodjbi.com/>

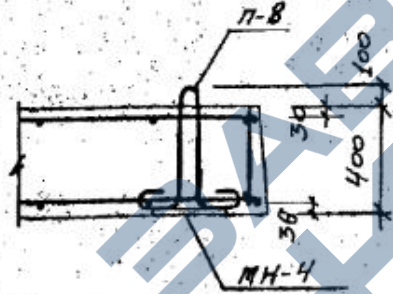
ПТН 42-20-20



<https://zavodjbi.com/>



2-2



ВЫБОРКА АРМАТУРНЫХ ИЗДЕЛИЙ

МАРКА ИЗДЕЛИЯ	МАРКА АРМ. ИЗДЕЛИЯ ПОС.	КОЛ-ВО	ВЫПУСК	ЛИСТ
ПТН 42-20-20	С-30	1	0.55.18.236 Вып. I-2	30
	С-31	1	—	31
	Кр-19	4	—	102
	П-8	4	—	103

ВЫБОРКА СТАЛИ НА ОДНО ИЗДЕЛИЕ КР

МАРКА ЭЛЕМЕНТА	АРМАТУРНЫЕ ИЗДЕЛИЯ								ЗАКАЗНЫЕ ИЗДЕЛИЯ			ОБЩИЙ РАСХОД			
	ГОСТ 5781-75				ГОСТ 5.1459-72*				ВСЕГО	АРМАТУРА КЛАССА А III	ПРОКАТ МАРКИ ВС 3 К П 2		ВСЕГО		
	Кл. А I				Кл. А III									ГО	ГОСТ 103-76
	6	10	20	Итого	10	12	14	18	36	Итого	ГО		ГО		
ПТН 42-20-20	15,85	10,6	13,16	43,61	11,0	29,68	34,43	7,59	35,63	43,90	482,66	18,0	42,42	6042	543,1

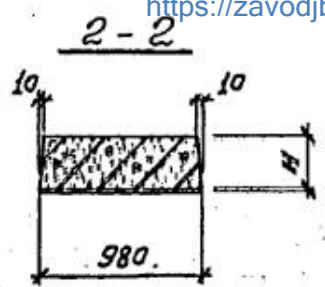
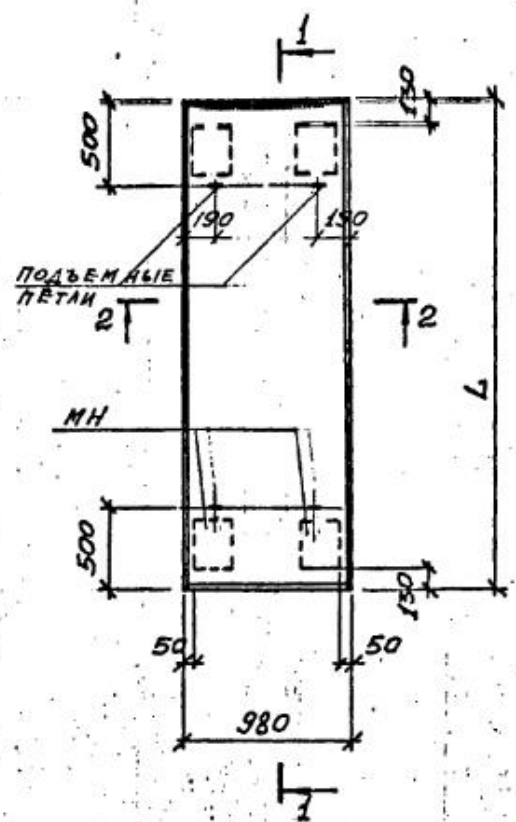
1. Привязку петель П-8 см. оплассочный чертеш.

Директор	Дорожников	Инженер	26.10.84	0.55.18.236	Выпуск I-2
Нач. отд.	Байбуленин	Инженер	26.10.84		
Гл. спец.	Еникеев	Инженер	26.10.84		
Рук. гр.	Королева	Инженер		СБОРНЫЕ ЖЕЛЕЗОБЕТОННЫЕ	СТАДИИ
Инженер	Колосова	Инженер		КОНСТРУКЦИИ ТОННЕЛЕЙ.	Лист
Провед.	Королева	Инженер		АРМАТУРНЫЙ ЧЕРТЕЖ	Листов
				ПАНТЫ ПТН 42-20-20	Р 28

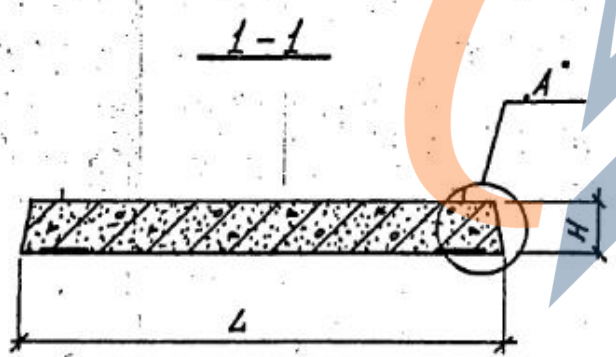
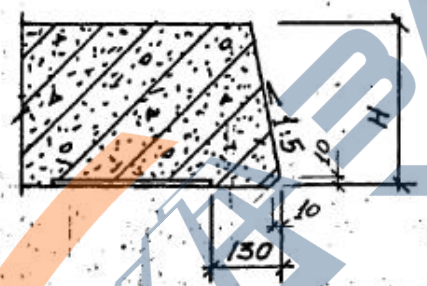
МИНТЕХСТРОИ СССР
Челябинский
проектрос: Минпросет

<https://zavodjbi.com/>

<https://zavodjbi.com/>



УЗЕЛ А



ПОКАЗАТЕЛИ НА ОДНО ЖЕЛЕЗОБЕТОННОЕ ИЗДЕЛИЕ

МАРКА ИЗДЕЛИЯ	ДЛИНА L, мм	ВЫСОТА H, мм	МАРКА БЕТОНА	ОБЪЕМ БЕТОНА м³	РАСХОД СТАЛИ кг	МАССА ИЗДЕЛИЯ т
ПТН18-10-5	2100	200	200	0,42	29,7	1,05
ПТН21-10-5	2400	200	200	0,48	35,22	1,2
ПТН24-10-5	2700	200	200	0,52	47,3	1,3
ПТН30-10-5	3300	250	200	0,79	76,7	1,975
ПТН36-10-5	3900	250	200	0,93	96,5	2,325
ПТН42-10-5	4500	300	200	1,29	121,0	3,225

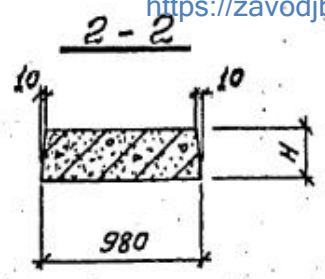
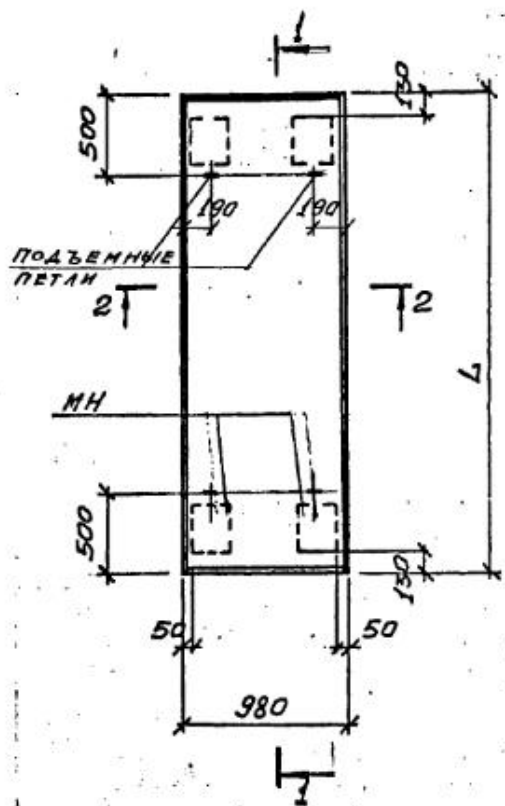
ВЫБОРКА ЗАКЛАДНЫХ ИЗДЕЛИЙ

МАРКА ИЗДЕЛИЯ	МАРКА ЗАКЛАД. ДЕТАЛИ	КОЛ.	ВЫПУСК
ПТН18-10-5	МН-2	4	0.55.18.236 Вып. I-2
ПТН21-10-5	МН-2	4	---
ПТН24-10-5	МН-2	4	---
ПТН30-10-5	МН-3	4	---
ПТН36-10-5	МН-3	4	---
ПТН42-10-5	МН-3	4	---

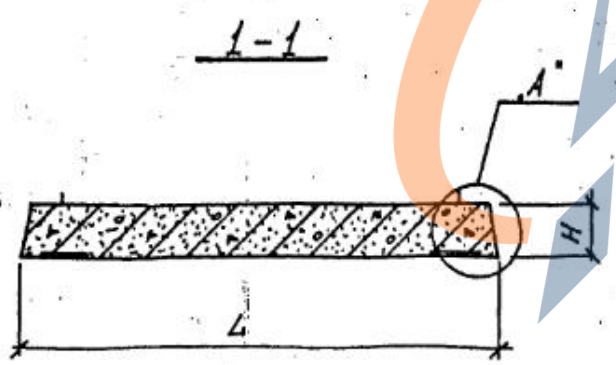
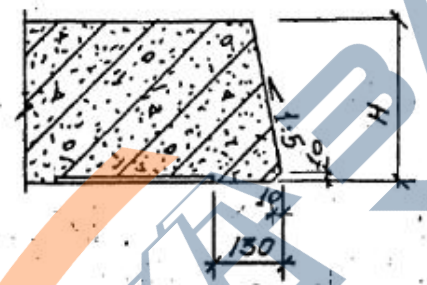
И.И.И. ДРОНИН	26.10.88	0.55.18.236.	Выпуск I-2
НАЧ.ОТД. БАЙБУЧЕНКО	26.10.88		
Д.СПЕЦ. ЕНИКЕЕВ	26.10.88		
РУК.ПР. КОРОЛЕВА	26.10.88	СБОРНЫЕ ЖЕЛЕЗОБЕТОННЫЕ КОНСТРУКЦИИ ТОННЕЛЕЙ.	СТАНДА. ЛИСТ ЛИСТОВ
ИСПОМ. КОЛОСОВА	26.10.88	ОПЛАУБОЧНЫЙ ЧЕРТЕЖ ПАНЕЛЕЙ ПТН18-10-5; ПТН21-10-5; ПТН24-10-5; ПТН30-10-5; ПТН36-10-5; ПТН42-10-5	р. 29
ПРОВЕР. КОРОЛЕВА	26.10.88		МИНТЯЖСТРОЙ СССР ЧЕЛЯБИНСКИЙ ПРОМСТРОЙНИИПРОЕК

<https://zavodjbi.com/>

<https://zavodjbi.com/>



УЗЕЛ А



ПОКАЗАТЕЛИ НА ОДНО ЖЕЛЕЗОБЕТОННОЕ ИЗДЕЛИЕ

МАРКА ИЗДЕЛИЯ	ДЛИНА L, мм	ВЫСОТА H, мм	МАРКА БЕТОНА	ОБЪЕМ БЕТОНА м³	РАСХОД СТАЛИ кг	МАССА ИЗДЕЛИЯ т
ПТН18-10-10	2100	200	200	0,4	42,1	1,0
ПТН21-10-10	2400			0,46	52,2	1,15
ПТН24-10-10	2700	250	300	0,52	82,8	1,3
ПТН30-10-10	3300			0,79	113,7	1,975
ПТН36-10-10	3900	300		1,12	127,3	2,8
ПТН42-10-10	4500			1,29	216,4	3,225

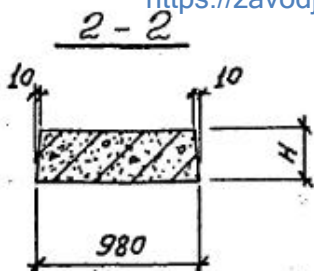
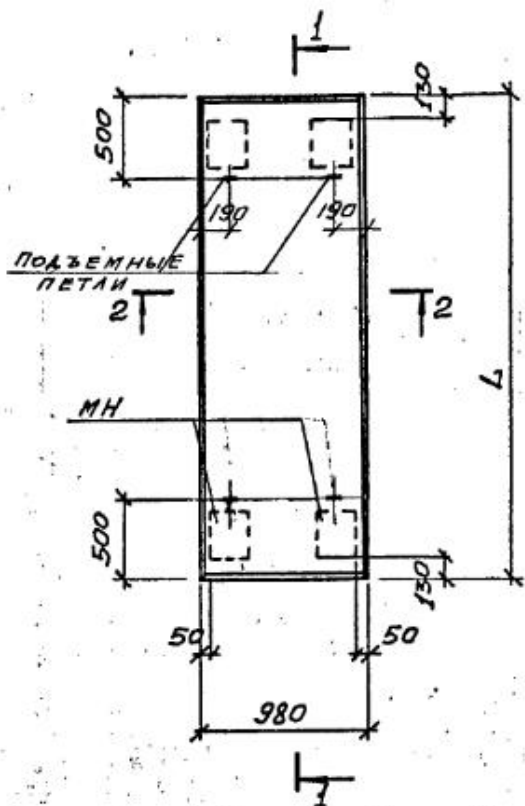
ВЫБОРКА ЗАКЛАДНЫХ ИЗДЕЛИЙ

МАРКА ИЗДЕЛИЯ	МАРКА ЗАКЛАД. СТАЛИ	КОЛ.	ВЫПУСК
ПТН18-10-10	МН-2	4	0.55.18.236 Вып. I-2
ПТН21-10-10	МН-2	4	---
ПТН24-10-10	МН-2	4	---
ПТН30-10-10	МН-3	4	---
ПТН36-10-10	МН-3	4	---
ПТН42-10-10	МН-3	4	---

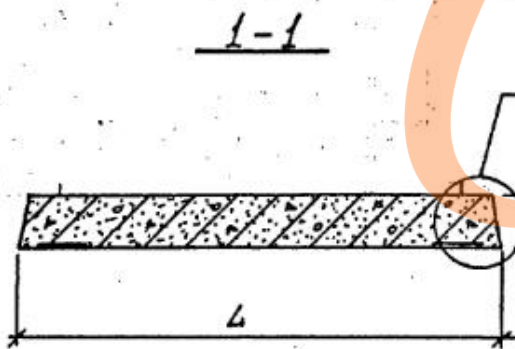
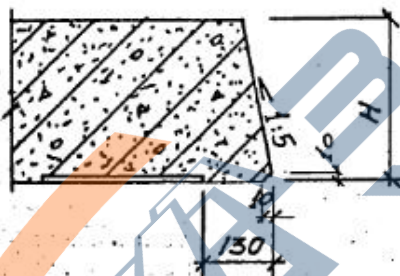
УМН. П. ДОРОНИН	ИЗМ. П. БАЙБУРАКОВ	0.55.18.236.	Выпуск I-2
РАСПЕЧ. ЕНИКБЕВ	КОП. П. КОЛОСОВА	СБОРНЫЕ ЖЕЛЕЗОБЕТОННЫЕ КОНСТРУКЦИИ ТОННЕЛЕЙ, ОПЛУЧБОЧНЫЙ ЧЕРТЕЖ ПЛАНТ ПТН18-10-10; ПТН21-10-10; ПТН24-10-10; ПТН30-10-10; ПТН36-10-10; ПТН42-10-10	СТАЖ. ЛИСТ ЛИСТОВ Р. 30
ПРОВЕР. КОРОЛОВА		МИНТЯЖСТРОЙ СССР ЧЕЛЯБИНСКИЙ ПРОМСТРОЙНИИПРОЕК	

<https://zavodjbi.com/>

<https://zavodjbi.com/>



УЗЕЛ А



ПОКАЗАТЕЛИ НА ОДНО ЖЕЛЕЗОБЕТОННОЕ ИЗДЕЛИЕ.

МАРКА ИЗДЕЛИЯ	ДЛИНА L, мм	ВЫСОТА H, мм	МАРКА БЕТОНА	ОБЪЕМ БЕТОНА м³	РАСХОД СТАЛИ кг	МАССА ИЗДЕЛИЯ т
ПТН18-10-15	2100	200	300	0,4	51,3	1,0
ПТН21-10-15	2400	200	400	0,46	66,6	1,15
ПТН24-10-15	2700	250		0,64	86,0	1,6
ПТН30-10-15	3300	300	300	0,94	115,7	2,35
ПТН36-10-15	3900			1,12	214,3	2,8
ПТН42-10-15	4500	400	200	1,71	235,4	4,275

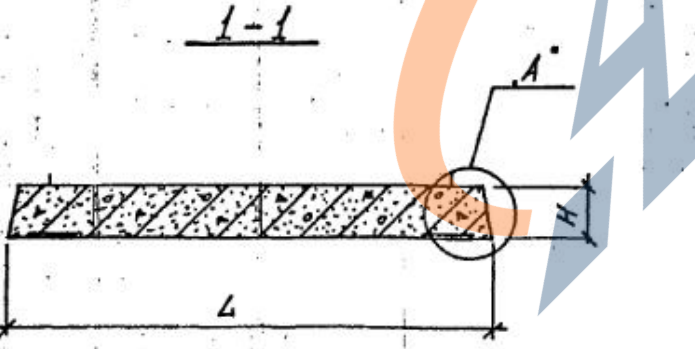
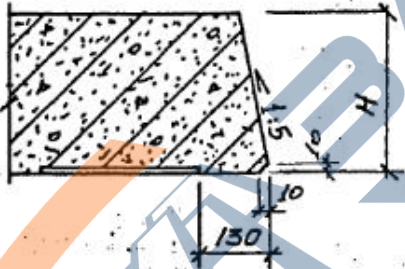
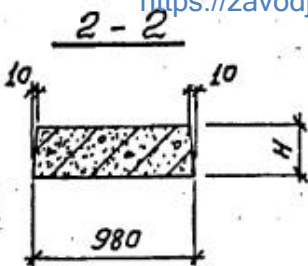
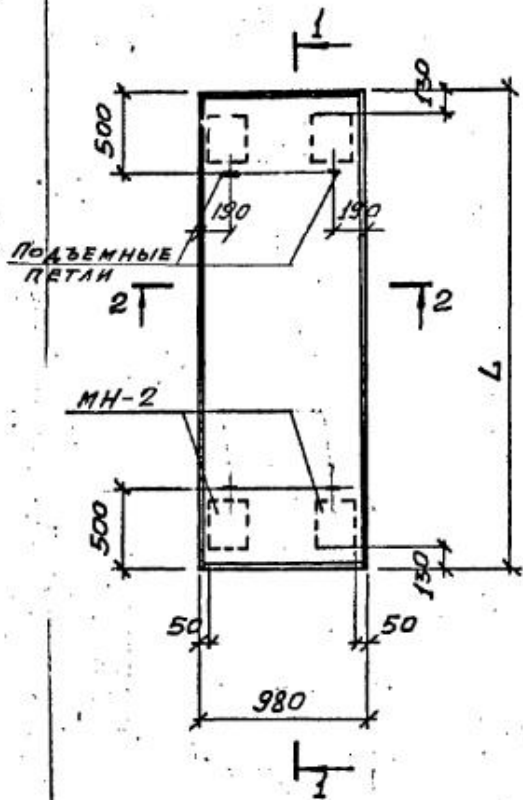
ВЫБОРКА ЗАКЛАДНЫХ ИЗДЕЛИЙ.

МАРКА ИЗДЕЛИЯ	МАРКА ЗАКЛАД. ДЕТАЛИ	КОЛ.	ВЫПУСК
ПТН18-10-15	МН-2	4	0.55.18.236 Вып. I-2
ПТН21-10-15	МН-2	4	—
ПТН24-10-15	МН-3	4	—
ПТН30-10-15	МН-3	4	—
ПТН36-10-15	МН-4	4	—
ПТН42-10-15	МН-4	4	—

Д. ИИИ ПР. ДОРОНИН	ИИИ				
НАЧ. ОТД. БАЙБУЛЕН	ИИИ	0.55.18.236	Выпуск I-2		
Д. СПЕЦ. ЕНИКЕЕВ	ИИИ				
ИИИ Г. КОРОЛЕВА	ИИИ				
ИИИ ИИИ КОЛОСОВА	ИИИ				
ПРОВЕР. КОРОЛЕВА	ИИИ				
СБОРНЫЕ ЖЕЛЕЗОБЕТОННЫЕ КОНСТРУКЦИИ ТОННЕЛЕЙ. ОПЛАУБОЧНЫЙ ЧЕРТЕЖ ПЛАНТ ПТН18-10-15; ПТН21-10-15; ПТН24-10-15; ПТН30-10-15; ПТН36-10-15; ПТН42-10-15			СТАДИИ	ЛИСТ	ЛИСТОВ
			Р.	31	
			МИНТЯЖСТРОЙ СССР ЧЕЛЯБИНСКИЙ ПРОМСТРОЙНИИПРОЕКТ		

<https://zavodjbi.com/>

<https://zavodjbi.com/>



ПОКАЗАТЕЛИ НА ОДНО ЖЕЛЕЗОБЕТОННОЕ ИЗДЕЛИЕ

МАРКА ИЗДЕЛИЯ	ДЛИНА L, мм	ВЫСОТА H, мм	МАРКА БЕТОНА	ОБЪЕМ БЕТОНА м³	РАСХОД СТАЛИ КГ	МАССА ИЗДЕЛИЯ Т
ПТН18-10-20	2100	200	300	0,4	68,2	1,0
ПТН21-10-20	2400	250	200	0,57	99,92	1,425
ПТН24-10-20	2700			0,67	121,26	1,7
ПТН30-10-20	3300	300	400	0,94	148,5	2,35
ПТН36-10-20	3900			1,12	253,7	2,8
ПТН42-10-20	4500	400	300	1,71	299,5	4,275

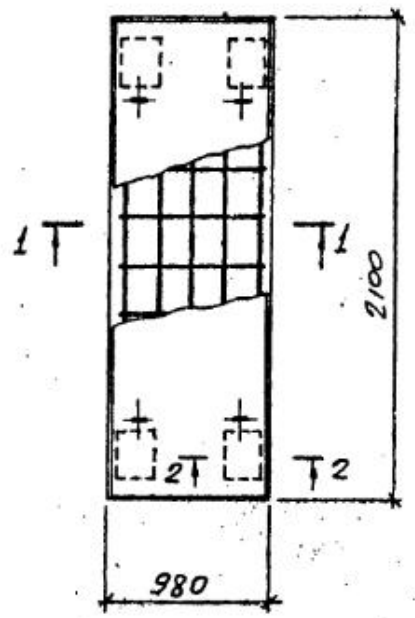
ВЫБОРКА ЗАКЛАДНЫХ ИЗДЕЛИЙ

МАРКА ИЗДЕЛИЯ	МАРКА ЗАКЛАД. ДЕТАЛИ	КОЛ.	ВЫПУСК
ПТН18-10-20	МН-2	4	0.55.18.236 Вып. I-2
ПТН21-10-20	МН-3	4	—
ПТН24-10-20	МН-3	4	—
ПТН30-10-20	МН-3	4	—
ПТН36-10-20	МН-4	4	—
ПТН42-10-20	МН-4	4	—

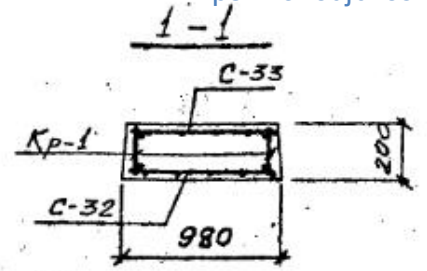
Уч. инж. Доронин	И. Доронин	0.55.18.236.	Выпуск I-2
Науч. сот. Байбученко	В. Байбученко		
П. спец. Еникеев	А. Еникеев		
Руч. гр. Королева	Н. Королева		
Мордан. Котосова	Е. Котосова		
Провер. Королева	А. Королева		
		СБОРНЫЕ ЖЕЛЕЗОБЕТОННЫЕ КОНСТРУКЦИИ ТОННЕЛЕЙ. ОПЛАУБОУЩИЙ ЧЕРТЕМ ПЛИТ ПТН18-10-20 ПТН21-10-20; ПТН24-10-20; ПТН30-10-20; ПТН36-10-20; ПТН42-10-20	СТАДИО. ЛИСТ ЛИСТОВ Р 32 МИНТЯЖСТРОЙ СССР ЧЕЛЯБИНСКИЙ ПРОМСТРОЙНИНПРОЕК

<https://zavodjbi.com/>

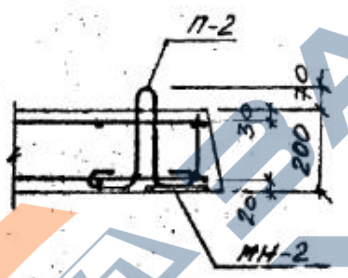
ПТН 18-10-5



<https://zavodjbi.com/>



2-2



ВЫБОРКА АРМАТУРНЫХ ИЗДЕЛИЙ.

МАРКА ИЗДЕЛИЯ	МАРКА АРМ. ИЗДЕЛИЯ ПОЗ.	КОЛ-ВО	Выпуск	Лист
ПТН 18-10-5	С-32	1	0.55.18.236 Вып. I-2	32
	С-33	1	---	33
	Кр-1	2	---	84
	П-2	4	---	103

ВЫБОРКА СТАЛИ НА ОДНО ИЗДЕЛИЕ, КГ

МАРКА ЦЕМЕНТА	АРМАТУРНЫЕ ИЗДЕЛИЯ						ЗАКАЗНЫЕ ИЗДЕЛИЯ				ОБЩИЙ РАСХОД		
	ГОСТ 5781-75		ГОСТ 5.1459-72*				ВСЕГО	АРМАТУРА КЛАССА АIII		ПРОКАТ МАРКИ ВСТЗРП2		ВСЕГО	
	Кл. АI		Кл. АII					ГОСТ 5.1459-72*		ГОСТ 103-76			
		φ мм											
	6	10	Итого	10	Итого	φ10	8=8						
ПТН 18-10-5644	2,32	8,76		8,94	8,94	1,77	1,96	10,04			12,00 29,7		

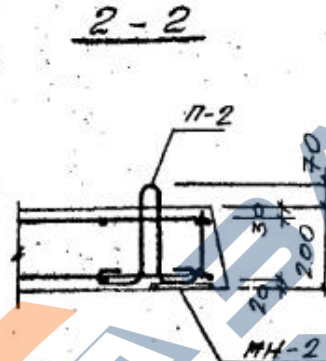
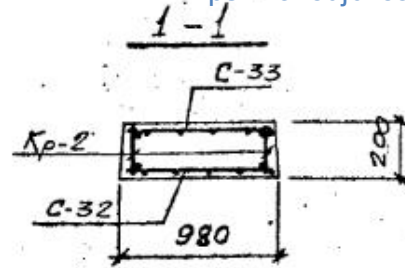
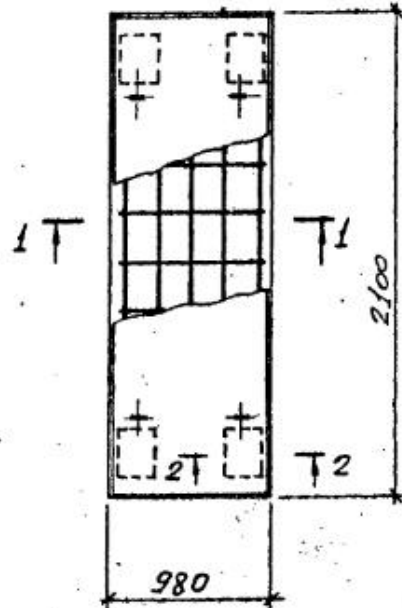
1. Привязку петель П-1 см. опалубочный чертеш.

Д.И.И.П.	Дорожников	И.И.	0.55.18.236	Выпуск I-2
Нач.отд.	Байбуленко	И.И.		
Гл.спец.	Еникеев	И.И.		
Рук.гр.	Королева	И.И.		
Исполн.	Колосова	И.И.		
Провер.	Королева	И.И.		

СБОРНЫЕ ЖЕЛЕЗОБЕТОННЫЕ СТАДИА Лист 33
 КОНСТРУКЦИИ ТОННЕЛЕЙ.
 АРМАТУРНЫЙ ЧЕРТЕЖ
 ПАНТЫ ПТН 18-10-5
 Минтяжстрой СССР
 Челябинский
 ПромстройНИИпроект

<https://zavodjbi.com/>

ПТН 18-10-10



ВЫБОРКА АРМАТУРНЫХ ИЗДЕЛИЙ.

МАРКА ИЗДЕЛИЯ	МАРКА АРМ. ИЗДЕЛИЯ ПОЗ.	КОЛ-ВО	ВЫПУСК	ЛИСТ
ПТН 18-10-10	С-32	1	0.55.18.236 ВЫП. I-2	32
	С-33	1	—	33
	Кр-2	2	—	85
	П-1	4	—	103

ВЫБОРКА СТАЛИ НА ОДНО ИЗДЕЛИЕ, кг

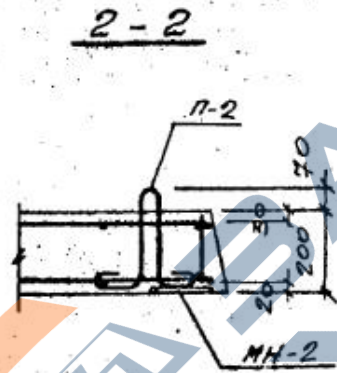
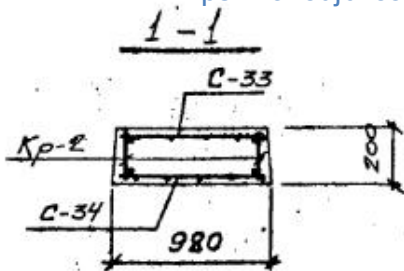
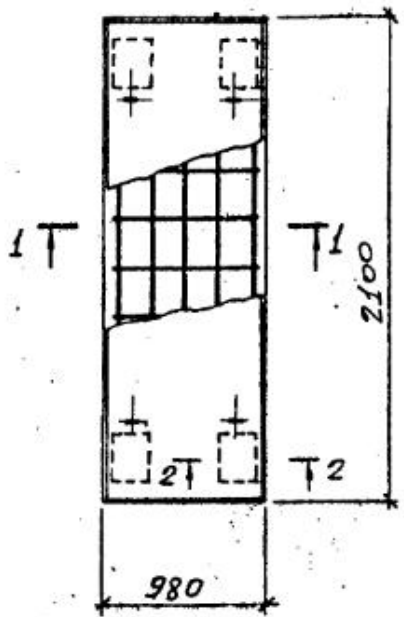
МАРКА ЭЛЕМЕНТА	АРМАТУРНЫЕ ИЗДЕЛИЯ							ЗАКЛАДНЫЕ ИЗДЕЛИЯ				ОБЩИЙ РАСХОД	
	ГОСТ 5781-75			ГОСТ 5.1459-72*				ВСЕ-ГО	АРМАТУРА		ВСЕ-ГО		
	Кл. АІ	φ мм		Кл. АШ	10	16	Что по		ВСТ 3 Кл 2	ГОСТ 103-76			
ПТН 18-10-10	4,16	2,49	4,68	11,33		2,54	16,25	18,79	30,12	1,96	10,04	120	42,1

1. ПРИВЯЗКУ ПЕТЕЛЬ П-1 СМ. ОПЛУБОЧНЫЙ ЧЕРТЕЖ.

Д.И.И.П.	Дороний												
НАЧ. ОТД.	БАЙБУЛЕНКО	0.55.18.236	Выпуск I-2										
Гл. СПЕЦ.	ЕНИКЕЕВ												
Рук. гр.	КОРОЛЕВА												
Исполн.	КОЛОСОВА												
Провер.	КОРОЛЕВА												

<https://zavodjbi.com/>

ПТН 18-10-15



ВЫБОРКА АРМАТУРНЫХ ИЗДЕЛИЙ.

МАРКА ИЗДЕЛИЯ	МАРКА АРМ. ИЗДЕЛИЯ ПОЗ.	КОЛ-ВО	ВЫПУСК	ЛИСТ
ПТН 18-10-15	С-33	1	0.55.18.236 Вып. I-2	33
	С-34	1	---	34
	Кр-2	2	---	85
	П-2	4	---	103

ВЫБОРКА СТАЛИ НА ОДНО ИЗДЕЛИЕ, КГ

МАРКА ЭЛЕМЕНТА	АРМАТУРНЫЕ ИЗДЕЛИЯ						ЗАКАЗНЫЕ ИЗДЕЛИЯ			ОБЩИЙ РАСХОД		
	ГОСТ 5781-75			ГОСТ 5.1459-72*			ВСЕГО	КЛАСС АIII	ПРОКАТ МАРКИ ВСтЗсп2		ВСЕГО	
	Кл. АI			Кл. АII								ГОСТ 5.1459-72
	6	8	10	Итого по	10	20	Итого по	Ø10	Ø8			
ПТН 18-10-15	4,16	2,49	4,68	11,33	2,54	25,4	27,94	39,24	1,96	10,04	12,00	51,3

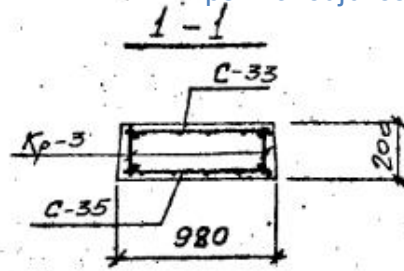
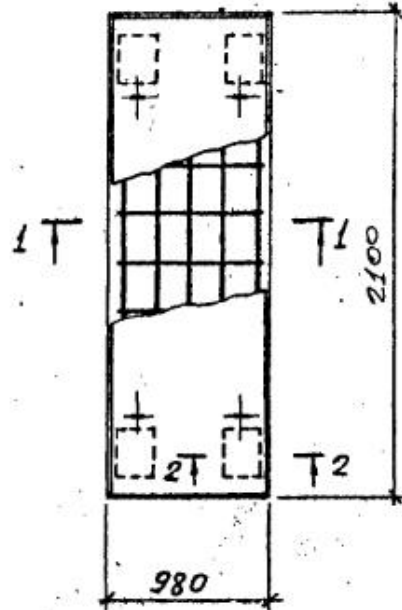
1. Привязку петель П-2 см. опалубочный чертеш.

Д.И.И.П.	Дорожкин		0.55.18.236	Выпуск I-2
НАЧ. ОТД.	Байбуленко			
ГЛ. СПЕЦ.	Енжеев			
РУК. ГР.	Королева		СБОРНЫЕ ЖЕЛЕЗОБЕТОННЫЕ	СТАДИЯ
ПРОСМ.	Копосова		КОНСТРУКЦИИ ТОННЕЛЕЙ.	Лист
ПРОВЕР.	Королева		АРМАТУРНЫЙ ЧЕРТЕЖ	Р. 35
			ЛАНТЫ ПТН 18-10-15	Листов
				Минтястрой СССР
				Челябинский
				ПростройНИИпрог

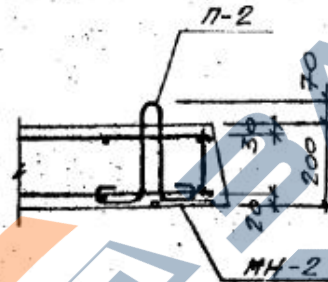
<https://zavodjbi.com/>

ПТН 18-10-20

<https://zavodjbi.com/>



2-2



ВЫБОРКА АРМАТУРНЫХ ИЗДЕЛИЙ.

МАРКА ИЗДЕЛИЯ	МАРКА АРМ. ИЗДЕЛИЯ ПОЗ.	КОЛ-ВО	Выпуск	Лист
ПТН 18-10-20	С-33	1	0.55.18.236 Вып. II-2	33
	С-35	1	—	35
	Кр-3	2	—	86
	П-2	4	—	103

ВЫБОРКА СТАЛИ НА ОДНО ИЗДЕЛИЕ, КГ

МАРКА ЭЛЕМЕНТА	АРМАТУРНЫЕ ИЗДЕЛИЯ									ЗАКАЛАННЫЕ ИЗДЕЛИЯ			Общий расход
	ГОСТ 5781-75			ГОСТ 5.1459-72*			Все по	Арматура класса	Прокат марка	Все по			
	Кл. А1			Кл. АIII				АIII	ВСт3сп2				
φ мм			φ мм			φ мм			φ мм				
ПТН 18-10-20	3,6	-	9,68	9,66	22,94	2,54	30,74	33,28	56,22	1,96	10,04	12,00	68,2

1. Привязку петель П-2 см. опалубочный чертеш.

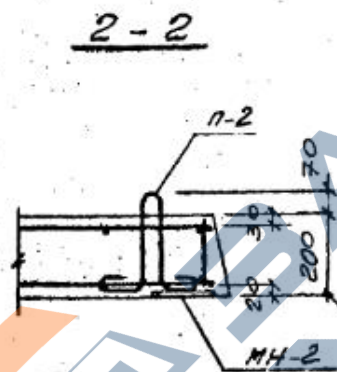
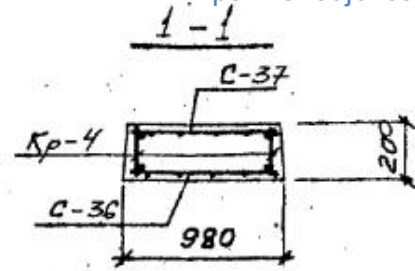
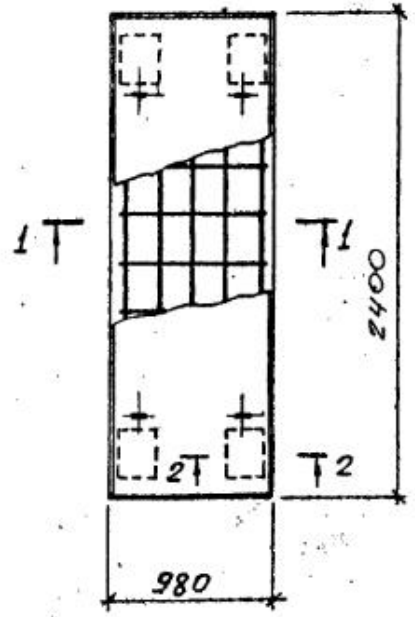
Директор	Дорожников												
Нач. отд.	Байбуленко									0.55.18.236	Выпуск I-2		
Гл. спец.	Еникеев												
Рук. гр.	Королева												
Инженер	Копосова												
Провер.	Королева												

<https://zavodjbi.com/>

ПТН 21-10-5

<https://zavodjbi.com/>

ВЫБОРКА АРМАТУРНЫХ ИЗДЕЛИЙ.



МАРКА ИЗДЕЛИЯ	МАРКА АРМ. ИЗДЕЛИЯ ПОЗ.	КОЛ-ВО	ВЫПУСК	ЛИСТ
ПТН 21-10-5	С-36	1	0.55.18.236 Вып. I-2	36
	С-37	1	—	37
	Кр-4	2	—	87
	П-2	4	—	103

ВЫБОРКА СТАЛИ НА ОДНО ИЗДЕЛИЕ, КГ

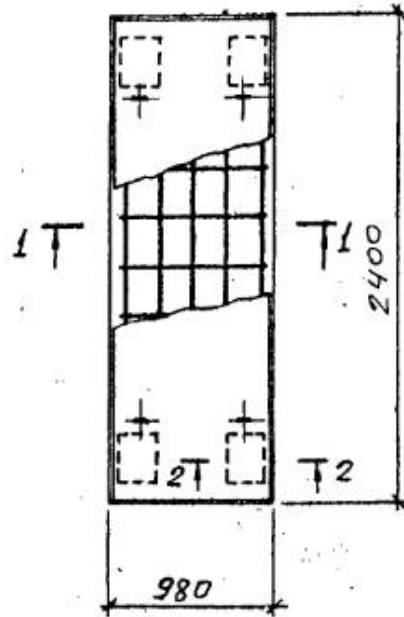
МАРКА ЭЛЕМЕНТА	АРМАТУРНЫЕ ИЗДЕЛИЯ						ЗАКАЛАННЫЕ ИЗДЕЛИЯ				ОБЩИЙ РАСХОД
	ГОСТ 5781-75			ГОСТ 5.1459-72			АРМАТУРА КЛАССА А III		ПРОКАТ МАРКИ ВСтЗСП 2		
	Кл. А I			Кл. А II			ГОСТ 5.1459-72		ГОСТ 103-76		
	С	10	НГО-ПО	10 ¹	12	НГО-ПО	φ10	δ=8			
ПТН 21-10-5	7,4	232	9,72	2,9	10,6	13,5	23,22	1,96	1904	12,00	35,22

1. Привязку петель П-1 см. опалубочный чертеш.

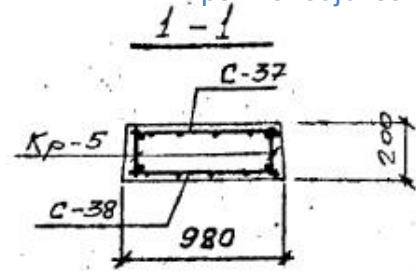
Д.И.И.П.	Доронин	Д.И.	0.55.18.236	Выпуск I-2
НАЧ. ОТД.	Байбуленко	С.И.		
ГЛ. СПЕЦ.	Еникеев	И.И.	СБОРНЫЕ ЖЕЛЕЗОБЕТОННЫЕ КОНСТРУКЦИИ ТОННЕЛЕЙ, АРМАТУРНЫЙ ЧЕРТЕЖ ПЛАНТЫ ПТН 21-10-5	СТАДИЯ Р. 37
РУК. ГР.	Королева	И.И.		
ИСПОЛН.	Колосова	Л.О.		
ПРОВЕР.	Королева	И.И.	МИНТЕЛЕПРОЕКТ СССР ЧЕЛЯБИНСКИЙ ПРОЕКТНО-ИЗЫСКАТЕЛЬСКИЙ ИНСТИТУТ	

<https://zavodjbi.com/>

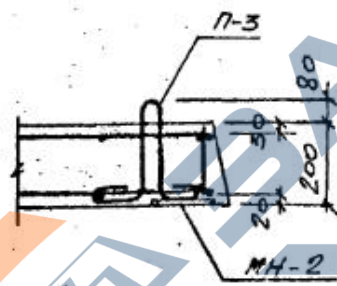
ПТН 21-10-10



<https://zavodjbi.com/>



2-2



ВЫБОРКА АРМАТУРНЫХ ИЗДЕЛИЙ.

МАРКА ИЗДЕЛИЯ	МАРКА АРМ. ИЗДЕЛИЯ ПОЗ.	КОЛ-ВО	ВЫПУСК	ЛИСТ
ПТН 21-10-10	С-37	1	0.55.18.236 Вып. II-2	37
	С-38	1	---	38
	Кр-5	2	---	88
	П-3	4	---	103

ВЫБОРКА СТАЛИ НА ОДНО ИЗДЕЛИЕ, ГР

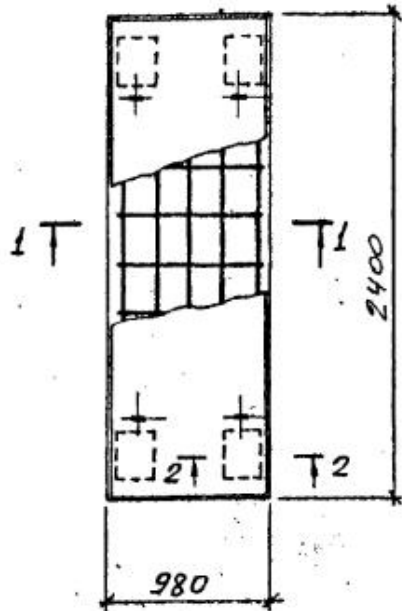
МАРКА ЭЛЕМЕНТА	АРМАТУРНЫЕ ИЗДЕЛИЯ								ЗЛАДНЫЕ ИЗДЕЛИЯ			ОБЩИЙ РАСХОД	
	ГОСТ 5781-75				ГОСТ 5.1459-72*				ВСЕ-ГО	КАТАР	ПРОКАТ		ВСЕ-ГО
	КЛ. А I				КЛ. А III					III	ВС 3 КЛ 2		
	φ мм								ГОСТ 5.159-72*	ГОСТ 103-76	ГО		
ПТН 21-10-10	6	8	10	12	ИТО-ГО	10	18	ИТО-ГО	φ 11	φ 8		12,00	52,2
	4,76	2,84	2,82	3,32	13,74	2,92	23,58	26,5	40,29	1,5	1,004		

1. ПРИВЯЗКУ ПЕТЕЛЬ П-3 СМ. СПЛУБОУЧНЫЙ ЧЕРТЕЖ.

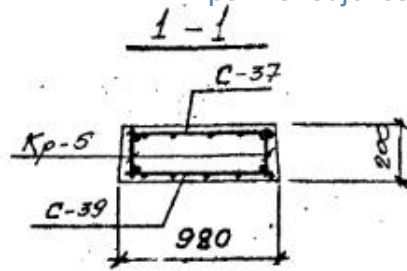
Д. И. П. ДОРОНИН	И. П.	0.55.18.236	Выпуск I-2
НАЧ. ОТД. БАЙБУЛЕНКО	И. П.		
ГЛ. СПЕЦ. ЕНИКЕВ	И. П.		
РУК. ГР. КОРОЛЕВА	И. П.	ГЕОМЕТРИЧЕСКО-ТЕХНИЧЕСКИЕ СЛУЖБЫ	Лист 38
СПЕЦИАЛИСТ КОЛОСОВА	И. П.	КОНСТРУКЦИИ ТОННЕЛЕЙ.	Р
ПРОВЕР. КОРОЛЕВА	И. П.	АРМАТУРНЫЙ ЧЕРТЕЖ ПЛАНТЫ ПТ 21-10-10	МНИТЯМСТРОЙ СССР ЧЕЛЯБИНСКИЙ ПРОСТРОЙНИИ ПРОЕКТ

<https://zavodjbi.com/>

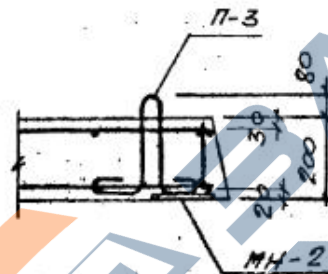
ПТН 21-10-15



<https://zavodjbi.com/>



2-2



ВЫБОРКА АРМАТУРНЫХ ИЗДЕЛИЙ.

МАРКА ИЗДЕЛИЯ	МАРКА АРМ. ИЗДЕЛИЯ ПОЗ.	КОЛ-ВО	ВЫПУСК	ЛИСТ
ПТН 21-10-15	С-37	1	0.55.18.236 Вып. II-2	37
	С-39	1	—	39
	Кр-5	2	—	88
	П-3	4	—	103

ВЫБОРКА СТАЛИ НА ОДНО ИЗДЕЛИЕ, кг

МАРКА ЭЛЕМЕНТА	АРМАТУРНЫЕ ИЗДЕЛИЯ							ЗАКЛАДНЫЕ ИЗДЕЛИЯ			ОБЩИЙ РАСХОД	
	ГОСТ 5781-75			ГОСТ 5.1459-72*				ВСЕ-ГО	АРМАТУРА КЛАССА А III			ВСЕ-ГО
	КЛ. А I			КЛ. А III					ПРОКАТ МАРКИ ВСТЗ КР 2	ГОСТ 103-76		
φ мм			ИТО-ГО	10	22	ИТО-ГО	φ 10	φ 8	ГО			
ПТН 21-10-15	4,76	8,37	3,32	16,45	2,92	35,21	38,13	54,58	1,96	10,04	12,0	66,6

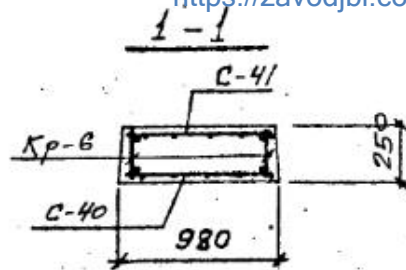
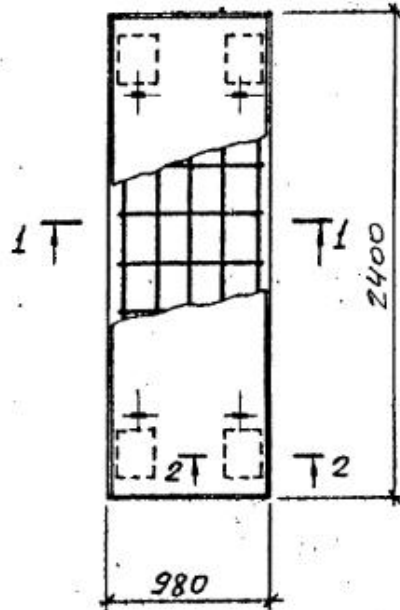
1. Привязку петель П-3 см. опалубочный чертеш.

Д.И.И. П. Доронин	И.И.И. И.И.И.	0.55.18.236	Выпуск I-2
НАЧ. ОТД. БАЙБУЛЕНКО	И.И.И. И.И.И.		
ГЛ. СПЕЦ. ЕНИКЕЕВ	И.И.И. И.И.И.		
РУК. ГР. КОРОЛЕВА	И.И.И. И.И.И.	СБОРНЫЕ ЖЕЛЕЗОБЕТОННЫЕ	СТАДИЯ ЛИСТ ЛИСТОВ
И.И.И. КОЛОСОВА	И.И.И. И.И.И.	КОНСТРУКЦИИ ТОННЕЛЕЙ,	Р. 39
ПРОВЕР. КОРОЛЕВА	И.И.И. И.И.И.	АРМАТУРНЫЙ ЧЕРТЕЖ	МИНТЯЖСТРОЙ СССР
		ПЛИТЫ ПТН 21-10-15	ЧЕЛЯБИНСКИЙ
			ПРОСТРОЙНИНПРОЕКТ

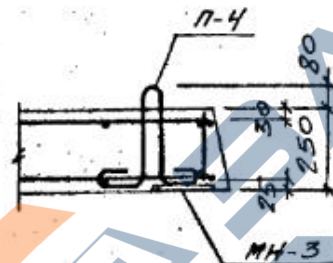
<https://zavodjbi.com/>

<https://zavodjbi.com/>

ПТН 21-10-20



2-2



ВЫБОРКА АРМАТУРНЫХ ИЗДЕЛИЙ.

МАРКА ИЗДЕЛИЯ	МАРКА АРМ. ИЗДЕЛИЯ, ПОЗ.	КОЛ-ВО	ВЫПУСК	ЛИСТ
ПТН 21-10-20	С-40	1	0.55.18.236 Вып. II-2	40
	С-41	1	—	41
	Кр-6	2	—	89
	П-4	4	—	103

ВЫБОРКА СТАЛИ НА ОДНО ИЗДЕЛИЕ, КГ

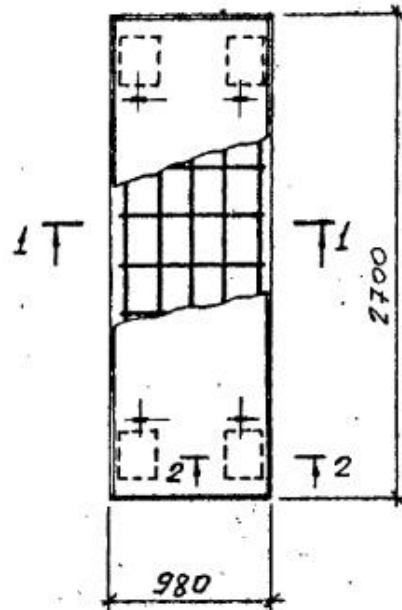
МАРКА ЭЛЕМЕНТА	АРМАТУРНЫЕ ИЗДЕЛИЯ									ЗАКЛАДНЫЕ ИЗДЕЛИЯ				ОБЩИЙ РАСХОД
	ГОСТ 5781-75					ГОСТ 51459-72*				ВСЕ-ГО	АРМАТУРА КЛАССА А III		ВСЕ-ГО	
	Кл. А I					Кл. А II					ПРОКАТ МАРКИ ВСТЗ КЛ 2			
	6	10	12	14	ИТО-ГО	10	25	ИТО-ГО	ГОСТ 51459-72	ГОСТ 103-76	ИТО-ГО			
ПТН 21-10-20	4,1	7,22	3,56	12,17	27,06	2,92	45,31	48,23	75,26	5,04	19,6	24,64	99,92	

1. Привязку петель П-4 см. опалубочный чертёж.

Д.И.И.П.	Дорожников	26.10.20	0.55.18.236	выпуск I-2
НАЧ. ОТД.	Байбуленко			
СА. СПЕЦ.	Еникеев			
РУК. ГР.	Королева			
ИСПОЛН.	Копосова			
ПРОВЕР.	Королева			
			СБОРНЫЕ ЖЕЛЕЗОБЕТОННЫЕ	СТАДИЯ
			КОНСТРУКЦИИ ТОННЕЛЕЙ,	Лист
			АРМАТУРНЫЙ ЧЕРТЕЖ	Листов
			ПАЛТЫ ПТН 21-10-20	40
				Министерство СССР
				Челябинский
				ПромстройНИИпроект

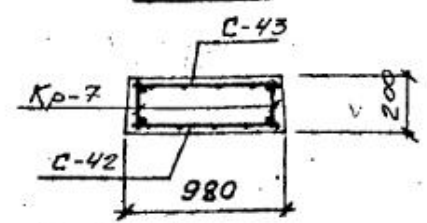
<https://zavodjbi.com/>

ПТН 24-10-5

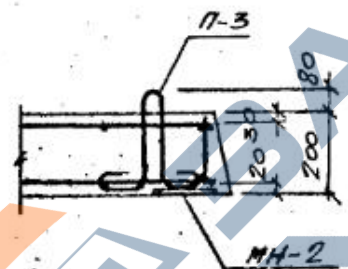


<https://zavodjbi.com/>

1-1



2-2



ВЫБОРКА АРМАТУРНЫХ ИЗДЕЛИЙ.

МАРКА ИЗДЕЛИЯ	МАРКА АРМ. ИЗДЕЛИЯ ПОЗ.	КОЛ-ВО	Выпуск	Лист
ПТН 24-10-5	С-42	1	0.55.18.236 Вып. I-2	42
	С-43	1	—	43
	Кр-7	2	—	90
	П-3	4	—	103

ВЫБОРКА СЛИИ НА ОДНО ИЗДЕЛИЕ, кг

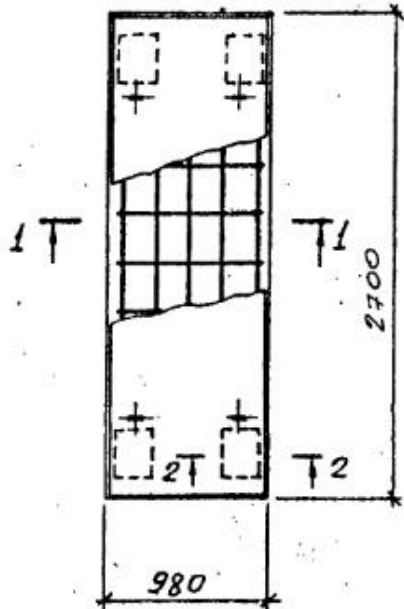
МАРКА ЭЛЕМЕНТА	АРМАТУРНЫЕ ИЗДЕЛИЯ						ЗАКАЗНЫЕ ИЗДЕЛИЯ				ОБЩИЙ РАСХОД	
	ГОСТ 5781-75			ГОСТ 1459-72			ВСЕ-ГО	АРМАТУРА КЛАССА А III		ВСЕ-ГО		
	Кл. А1			К. А II				ГОСТ 382				
	6	8	12	10-ГО	16	10-ГО	10	8				
ПТН 24-10-5	6,49	3,2	3,32	13,01	3,1	19,04	22,32	35,33	1,96	10,04	12,0	47,3

1. Привязку сетель П-3 см. опалубочный чертеш.

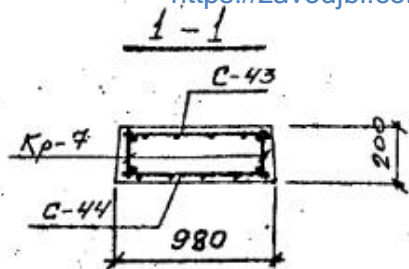
Гл. инж. п. Доронин	Б/В	0.55.18.236	Выпуск I-2
Нач. отд. Байбуленко	Б/В		
Гл. спец. Еникеев	И.С. ЧМБ		
Рук. гр. Королева	И.С. ЧМБ		
Инженер Копосова	И.С. ЧМБ		
Провер. Королева	И.С. ЧМБ		
		СБОРНЫЕ ЖЕЛЕЗОБЕТОННЫЕ СТАИИ	Лист 41
		КОНСТРУКЦИИ ТОННЕЛЕЙ	Р. 41
		АРМАТУРНЫЙ ЧЕРТЕЖ	МИНТЯИСТРОЙ СССР
		ПЛАТЫ ПТН 24-10-5	ЧЕЛЯБИНСКИЙ ПРОИЗВОДСТВИИ ПРОЕКТ

<https://zavodjbi.com/>

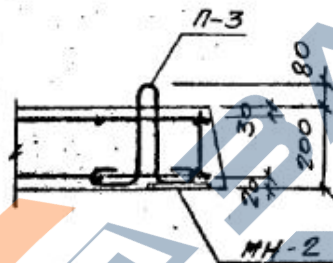
ПТН 24-10-10



<https://zavodjbi.com/>



2-2



ВЫБОРКА АРМАТУРНЫХ ИЗДЕЛИЙ.

МАРКА ИЗДЕЛИЯ	МАРКА АРМ. ИЗДЕЛИЯ ПОЗ.	Кол-во	Выпуск	Лист
ПТН 24-10-10	С-43	1	0.55.18.236 Вып. I-2	43
	С-44	1	---	44
	Кр-7	2	---	90
	П-3	4	---	103

ВЫБОРКА СТАЛИ НА ОДНО ИЗДЕЛИЕ, КГ

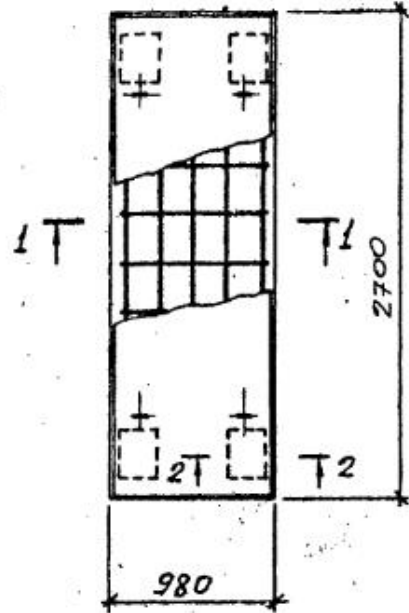
МАРКА ЭЛЕМЕНТА	АРМАТУРНЫЕ ИЗДЕЛИЯ							ЗАКАЗНЫЕ ИЗДЕЛИЯ			ОБЩИЙ РАСХОД	
	ГОСТ 5781-75				ГОСТ 5.1459-78*			ВСЕ-ГО	ПРОКАТ МАРКИ	ВСЕ-ГО		
	Кл. АІ				Кл. АІІ							ГОСТ 5.1459-78
	6	10	12	ИТО-ГО	10	25	ИТО-ГО	φ10	φ=8			
ПТН 24-10-10	6,49	5,0	4,92	16,41	3,28	5,07	8,35	70,76	1,96	1904	120	82,8

1. Привязку петель П-3 см. Опалубочный чертеш.

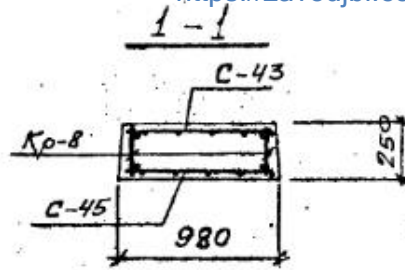
Д. инж. т.п. Доронин	26.10.24	0.55.18.236	Выпуск I-2
Нач. отд. Байбуленков			
Гл. слес. Еникеев			
Рук. гр. Королева			
Инженер Копосова			
Провер. Королева			
Сборные железобетонные конструкции тоннелей. Арматурный чертеш плиты ПТН 24-10-10			Лист 42
			Минтяжстрой СССР Челябинский ПромстройНИИпроект

<https://zavodjbi.com/>

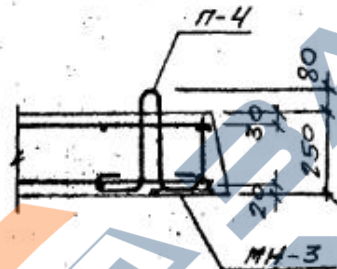
ПТН 24-10-15



<https://zavodjbi.com/>



2-2



ВЫБОРКА АРМАТУРНЫХ ИЗДЕЛИЙ.

МАРКА ИЗДЕЛИЯ	МАРКА АРМ. ИЗДЕЛИЯ ПОЗ.	КОЛ-ВО	Выпуск	Лист
ПТН 24-10-15	С-43	1	0.55.18.236 Вып. I-2	43
	С-45	1	---	45
	Кр-8	2	---	91
	П-4	4	---	103

ВЫБОРКА СТАЛИ НА ОДНО ИЗДЕЛИЕ, КГ

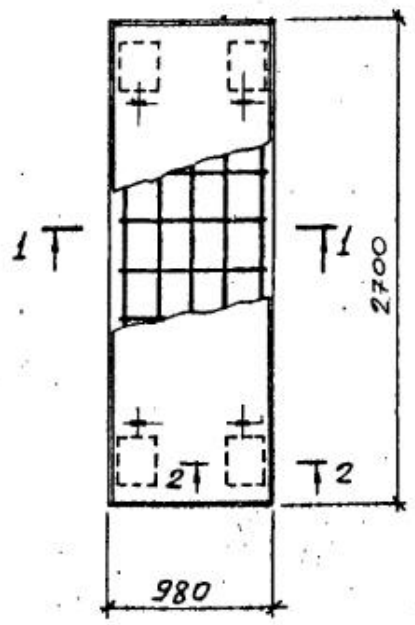
МАРКА ЭЛЕМЕНТА	АРМАТУРНЫЕ ИЗДЕЛИЯ							ЗАКАЗНЫЕ ИЗДЕЛИЯ			ОБЩИЙ РАСХОД	
	ГОСТ 5781-75			ГОСТ 5.1459-72*				ВСЕ-ГО	ПРОКАТ МАРКИ ВСтЗ ст 2	ВСЕ-ГО		
	Кл. АI			Кл. АII								
	6	10	12	Ито-го	10	22	Ито-го	φ 14	φ 16			
ПТН 24-10-15	5,55	9,25	3,56	18,36	3,28	39,69	42,97	61,33	5,04	19,6	24,64	88,0

1. Привязку петель П-4 см. опалубочный чертеш.

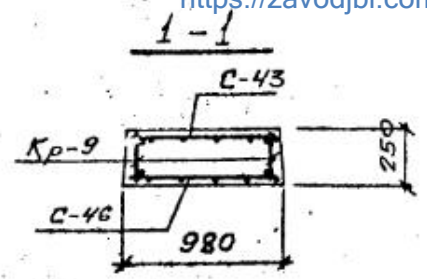
Д. И. И. П. Доронкин	И. И. И. И. И. И.	0.55.18.236	Выпуск I-2
Нач. отд. Байбуленко	И. И. И. И. И. И.		
Гл. спец. Еникеев	И. И. И. И. И. И.		
Рук. гр. Королева	И. И. И. И. И. И.	СБОРНЫЕ МЕЛЕЗОБЕТОННЫЕ	СТАДИЯ Лист Листов
Исполн. Колосова	И. И. И. И. И. И.	КОНСТРУКЦИИ ТОННЕЛЕЙ.	Р. 43
Провер. Королева	И. И. И. И. И. И.	АРМАТУРНЫЙ ЧЕРТЕЖ	МИНТЯСТРОЙ СССР
		ПЛИТЫ ПТН 24-10-15	ЧЕЛЯБИНСКИЙ
			ПРОМСТРОЙНИИПРОЕКТ

<https://zavodjbi.com/>

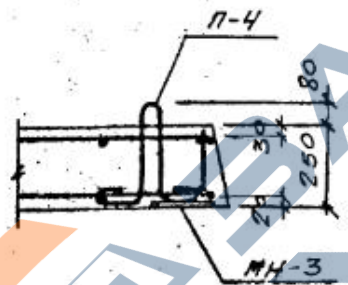
ПТН 24-10-20



<https://zavodjbi.com/>



2-2



ВЫБОРКА АРМАТУРНЫХ ИЗДЕЛИЙ.

МАРКА ИЗДЕЛИЯ	МАРКА АРМ. ИЗДЕЛИЯ ПОЗ.	КОЛ-ВО	ВЫПУСК	ЛИСТ
ПТН 24-10-20	С-43	1	0.55.18.236 Вып. I-2	43
	С-46	1	—	46
	Кр-9	2	—	92
	П-4	4	—	103

ВЫБОРКА СТАЛИ НА ОДНО ИЗДЕЛИЕ, кг

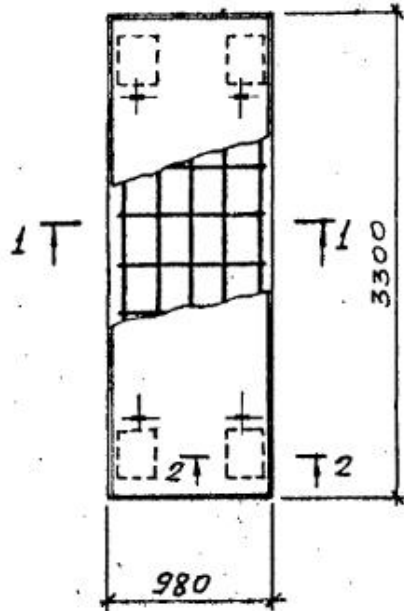
МАРКА ЭЛЕМЕНТА	АРМАТУРНЫЕ ИЗДЕЛИЯ										ЗАКАЛАННЫЕ ИЗДЕЛИЯ			ОБЩИЙ РАСХОД	
	ГОСТ 5781-75					ГОСТ 51459-72*					ВСЕ-ГО	АРМАТУРА КЛАССА А III	ПРОКАТ МАРКИ ВСтЗ Сп2		ВСЕ-ГО
	Кл. А I														
Ф мм										φ14	φ16				
6	10	12	14	20	ИТО-ГО	10	25	ИТО-ГО							
ПТН 24-10-20	4,63	8,14	3,56	2,17	23,8	42,3	3,28	51,07	54,35	98,65	5,04	19,6	24,64	121,26	

1. Привязку петель П-4 см. опалубочный чертеш.

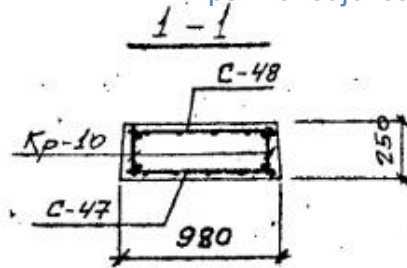
Д. инж. Доронин	И. 9	0.55.18.236	Выпуск I-2
НАЧ. ОТД. БАЙБУЛЕНКО	26.10.24		
Гл. спец. ЕНИКЕЕВ			
Рук. гр. КОРОЛЕВА		СБОРНЫЕ ЖЕЛЕЗОБЕТОННЫЕ	СТАНЦИЯ
Исполн. КОПОСОВА		КОНСТРУКЦИИ ТОННЕЛЕЙ	Лист 44
Провер. КОРОЛЕВА		АРМАТУРНЫЙ ЧЕРТЕЖ	Минтястрой СССР
		ПАНТЫ ПТН 24-10-20	ЧЕЛЯБИНСКИЙ
			ПРОСТРОЙНИКПРОСС

<https://zavodjbi.com/>

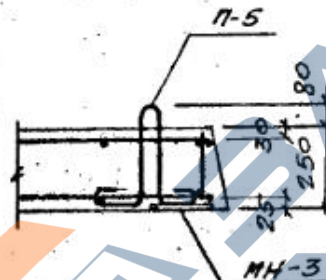
ПТН 30-10-5



<https://zavodjbi.com/>



2-2



ВЫБОРКА АРМАТУРНЫХ ИЗДЕЛИЙ.

МАРКА ИЗДЕЛИЯ	МАРКА АРМ. ИЗДЕЛИЯ ПОЗ.	КОЛ-ВО	Выпуск	Лист
ПТН 30-10-5	С-47	1	0.55.18.236 Вып. I-2	47
	С-48	1	---	48
	Кр-10	2	---	93
	П-5	4	---	103

ВЫБОРКА СТАЛИ НА ОДНО ИЗДЕЛИЕ, КГ

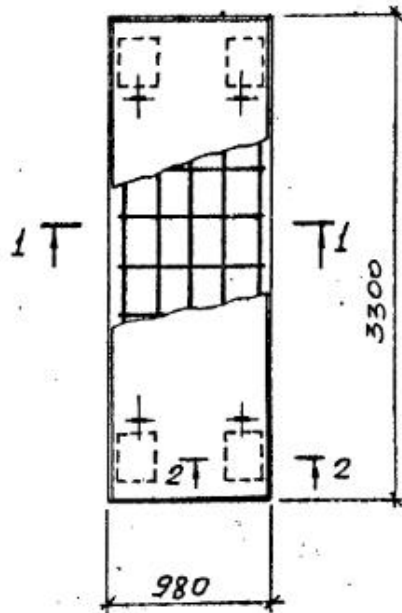
МАРКА ЭЛЕМЕНТА	АРМАТУРНЫЕ ИЗДЕЛИЯ								ЗАКЛАДНЫЕ ИЗДЕЛИЯ				ОБЩИЙ РАСХОД	
	ГОСТ 5781-75				ГОСТ 5.1459-72*				ВСЕГО	АРМАТУРА КЛАССА		ПРОКАТ МАРКИ		
	Кл. А I				Кл. А II					ГО	8Ст3Кп2			ВСЕГО
	6	8	14	ГО-ГО	10	18	ГО-ГО	ГОСТ 5.1459-72	ГОСТ 103-76		ГО			
ПТН 30-10-5	8,17	3,91	5,8	17,88	4,02	30,17	34,19	52,07	5,09	19,6		24,69	76,7	

1. Привязку петель П-5 см. опалубочный чертеш.

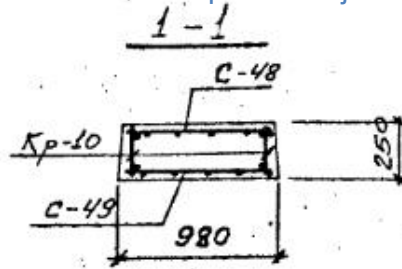
Д.И.И.П.	Дорожнин													
НАЧ. ОТД.	Байбуленко									0.55.18.236			Выпуск I-2	
ГЛ. СПЕЦ.	Еникеев													
РУК. ГР.	Королева													
ИСПОЛН.	Копосова													
ПРОВЕР.	Королева													
										СБОРНЫЕ ЖЕЛЕЗОБЕТОННЫЕ	СТАДИЯ	Лист	Листов	
										КОНСТРУКЦИИ ТОННЕЛЕЙ.	Р.	45		
										АРМАТУРНЫЙ ЧЕРТЕЖ				
										ПАНТЫ ПТН 30-10-5				
														Министерство СССР
														Челябинский
														ПронстройНИИпроект

<https://zavodjbi.com/>

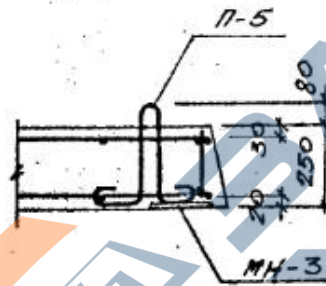
ПТН 30-10-10



<https://zavodjbi.com/>



2-2



ВЫБОРКА АРМАТУРНЫХ ИЗДЕЛИЙ.

МАРКА ИЗДЕЛИЯ	МАРКА АРМ. ИЗДЕЛИЯ ПОС.	КОЛ-ВО	Выпуск	Лист
ПТН 30-10-10	С-48	1	0.55.18.236 Вып. II-2	48
	С-49	1	—	49
	Кр-10	2	—	93
	П-5	4	—	103

ВЫБОРКА СТАЛИ НА ОДНО ИЗДЕЛИЕ, кг

МАРКА ЭЛЕМЕНТА	АРМАТУРНЫЕ ИЗДЕЛИЯ							ЗАКАЗНЫЕ ИЗДЕЛИЯ			ОБЩИЙ РАСХОД	
	ГОСТ 5781-75				ГОСТ 51459-72*			ВСЕГО	А III	ПРОКАТ МАРКИ ВСтЗ ЕП 2		ВСЕГО
	Кл. А I				Кл. А III							
	6	10	14	ИГО-ГО	10	25	ИГО-ГО	814	8-10			
ПТН 30-10-10	8,17	6,11	7,97	22,25	4,02	62,76	66,76	89,03	5,04	19,6	24,64	113,7

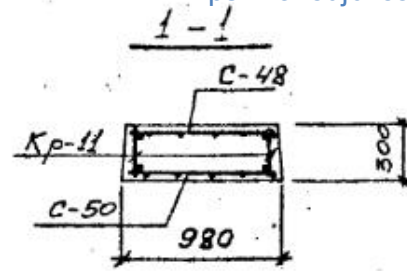
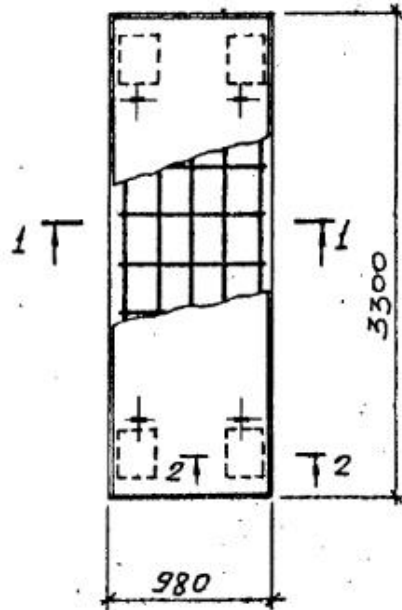
1. Привязку петель П-5 см. опалубочный чертёж.

Гл. инж. П. Доронин	Инж. А. Байбуленко	Инж. В. Еникеев	Инж. В. Королева	Инж. В. Колосов	Инж. В. Королева	0.55.18.236	Выпуск I-2
Рук. гр. Королева	Инж. Колосов	Инж. Королева	Сборные железобетонные конструкции тоннелей		Арматурный чертёж	Министерство СССР Челябинский ПромстройНИИпроект	Лист 46

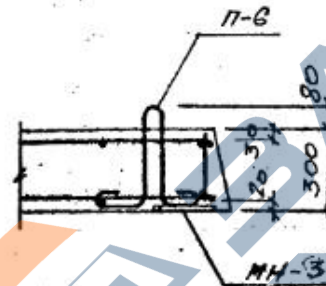
<https://zavodjbi.com/>

<https://zavodjbi.com/>

ПТН 30-10-15



2-2



ВЫБОРКА АРМАТУРНЫХ ИЗДЕЛИЙ.

МАРКА ИЗДЕЛИЯ	МАРКА АРМ. ИЗДЕЛИЯ ПОЗ.	КОЛ-ВО	Выпуск	Лист
ПТН 30-10-15	С-48	1	0.55.18.236 Вып. I-2	48
	С-50	1	—	50
	Кр-11	2	—	94
	П-6	4	—	103

ВЫБОРКА СТАЛИ НА ОДНО ИЗДЕЛИЕ, КГ

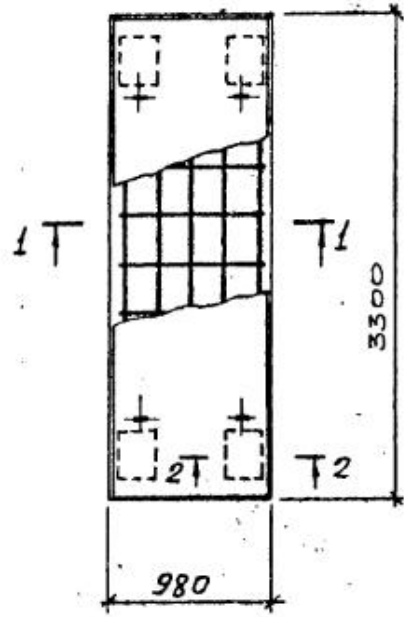
МАРКА ЭЛЕМЕНТА	АРМАТУРНЫЕ ИЗДЕЛИЯ							ЗАКАЛАННЫЕ ИЗДЕЛИЯ			ОБЩИЙ РАСХОД	
	ГОСТ 5781-75		ГОСТ 5.1459-72*					ВСЕ-ГО	АРМАТУРА КЛАССА А III			ВСЕ-ГО
	КЛ. А I		КЛ. А III						ПРОКАТ МАРКИ ВСтЗрп2			
		Ф М М					ГОСТ 5.1459-72*		ГОСТ 103-76			
		6	16	НГО-ГО	10	14	25	НГО-ГО	Ф14	А=10		
ПТН30-10-15	8,41	7,72	16,13	10,13	2,17	62,59	74,89	91,02	5,04	19,6	24,64	115,7

1. Привязку петель П-6 см. опалубочный чертеш.

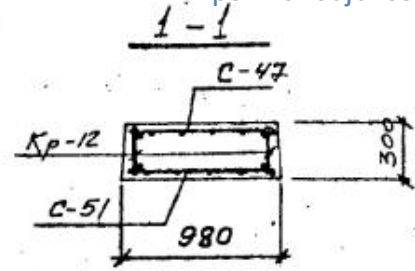
Д. И. И. П. Доронин	И. И. И. И. И. И.	0.55.18.236	Выпуск I-2
НАЧ. ОТД. БАЙБУЛЕНКО	И. И. И. И. И. И.		
ГЛ. СПЕЦ. ЕНИКЕВ	И. И. И. И. И. И.		
РУК. ГР. КОРОЛЕВА	И. И. И. И. И. И.	СБОРНЫЕ ЖЕЛЕЗОБЕТОННЫЕ	СТАДИЯ
И. И. И. И. И. И.	И. И. И. И. И. И.	КОНСТРУКЦИИ ТОННЕЛЕЙ.	Лист
ПРОВЕР. КОРОЛЕВА	И. И. И. И. И. И.	АРМАТУРНЫЙ ЧЕРТЕЖ	Листов
		ПАЛТЫ ПТН30-10-15	Р. 47
			Минтяжстрой СССР
			Челябинский
			ПромстройНИИПРОЛ

<https://zavodjbi.com/>

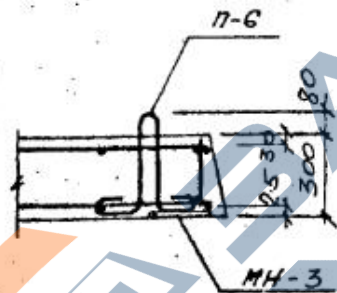
ПТН 30-10-20



<https://zavodjbi.com/>



2-2



ВЫБОРКА АРМАТУРНЫХ ИЗДЕЛИЙ.

МАРКА ИЗДЕЛИЯ	МАРКА АРМ. ИЗДЕЛИЯ ПОЗ.	КОЛ-ВО	ВЫПУСК	ЛИСТ
ПТН 30-10-20	С-48	1	0.55.18.236 Вып. I-2	48
	С-51	1	—	51
	Кр-12	2	—	95
	П-6	4	—	103

ВЫБОРКА СТАЛИ НА ОДНО ИЗДЕЛИЕ, КГ

МАРКА ЭЛЕМЕНТА	АРМАТУРНЫЕ ИЗДЕЛИЯ								ЗАКАЛАННЫЕ ИЗДЕЛИЯ			ОБЩИЙ РАСХОД	
	ГОСТ 5781-75				ГОСТ 5.1459-72*				ВСЕ-ГО	АРМАТУРА КЛАССА АIII	ПРОКАТ МАРКИ ВСТЗ СР2		ВСЕ-ГО
	КЛ. АI		КЛ. АII		КЛ. АII		КЛ. АII						
	6	10	16	ПТО-ГО	10	12	14	28	14	8-10			
ПТН 30-10-20	5,67	3,86	7,72	17,25	4,02	8,79	15,03	78,73	123,82	5,04	19,6	24,64	148,5

1. ПРИВЯЗКУ ПЕТЕЛЬ П-6 см. ОПАЛУБОЧНЫЙ ЧЕРТЕЖ.

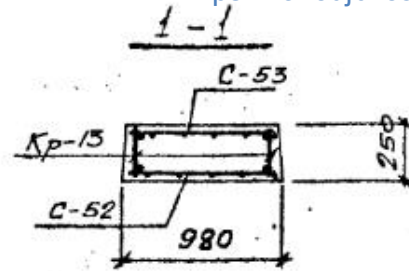
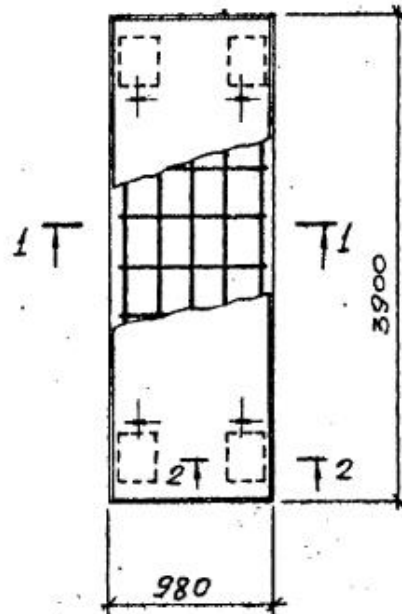
ГЛ. ИНЖ. П. ДРОНИН	26.04.79	0.55.18.236	Выпуск I-2
НАЧ. ОТД. БАЙБУЛЕНКО			
ГЛ. СПЕЦ. ЕНИКЕЕВ			
РУК. ГР. КОРОЛЕВА			
ИСПОЛН. КОПОСОВА			
ПРОВЕР. КОРОЛЕВА			
СБОРНЫЕ ЖЕЛЕЗОБЕТОННЫЕ СТАИЯ		ЛИСТ	ЛИСТОВ
КОНСТРУКЦИИ ТОННЕЛЕЙ.		Р	48
АРМАТУРНЫЙ ЧЕРТЕЖ ПЛАНТЫ ПТН 30-10-20		МИНТЯЖСТРОЙ СССТ ЧЕЛЯБИНСКИЙ ПРОСТРОЙНИКПРОЕКТ	

<https://zavodjbi.com/>

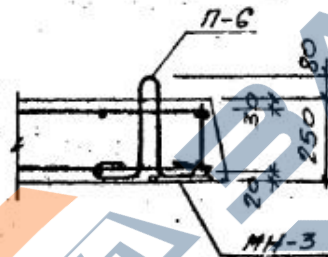
ПТН 36-10-5

<https://zavodjbi.com/>

ВЫБОРКА АРМАТУРНЫХ ИЗДЕЛИЙ.



2-2



МАРКА ИЗДЕЛИЯ	МАРКА АРМ. ИЗДЕЛИЯ ПОЗ.	КОЛ-ВО	ВЫПУСК	ЛИСТ
ПТН 36-10-5	С-52	1	0.55.18.236 Вып. I-2	52
	С-53	1	---	53
	Кр-13	2	---	96
	П-6	4	---	103

ВЫБОРКА СТАЛИ НА ОДНО ИЗДЕЛИЕ, КГ

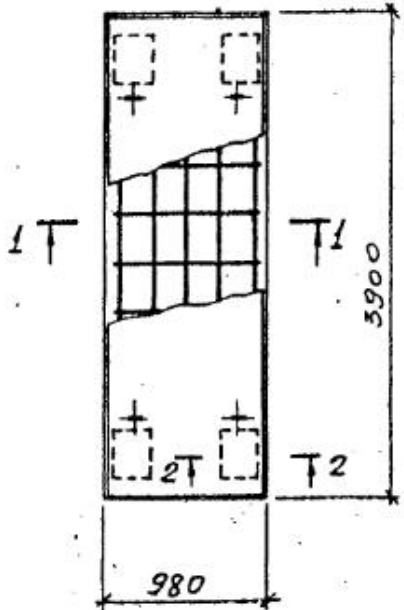
МАРКА ЭЛЕМЕНТА	АРМАТУРНЫЕ ИЗДЕЛИЯ						ЗАКАЛАННЫЕ ИЗДЕЛИЯ			ОБЩИЙ РАСХОД		
	ГОСТ 5781-75			ГОСТ 5.1459-72*			ВСЕ-ГО	ПРОКАТ МАРКИ			ВСЕ-ГО	
	КЛ. А1			КЛ. АII				АШ	ВСТЗКП2			
	6	8	16	№ ПО	10	20	№ ПО	φ14	8-16			
ПТН 36-10-5	9,72	4,62	7,72	22,06	4,76	45,08	49,84	71,9	504	19,6	24,64	96,5

1. ПРИВЯЗКУ ПЕТЕЛЬ П-6 см. ОПАЛУБОЧНИЙ ЧЕРТЕЖ.

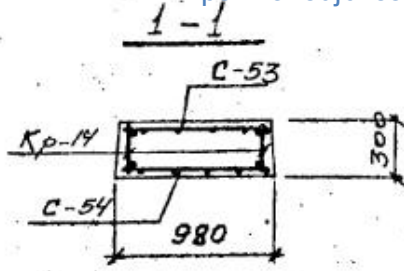
Д. И. П.	Дорожнич	Д										
НАЧ. ОТД.	Байбуленко	Б	24.10.78						0.55.18.236		Выпуск I-2	
ГЛ. СПЕЦ.	Еникеев	Е	17.08.78									
РУК. ГР.	Королева	К										
ПРОД.	Голосова	Г										
ПРОВЕР.	Королева	К										

<https://zavodjbi.com/>

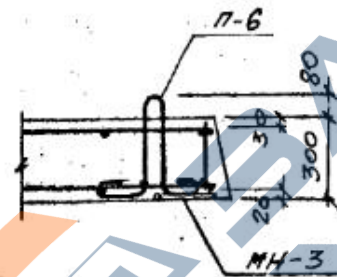
ПТН 36-10-10



<https://zavodjbi.com/>



2-2



ВЫБОРКА АРМАТУРНЫХ ИЗДЕЛИЙ.

МАРКА ИЗДЕЛИЯ	МАРКА АРМ. ИЗДЕЛИЯ ПОС.	КОЛ-ВО	ВЫПУСК	ЛИСТ
ПТН 36-10-10	С-53	1	0.55.18.236 Вып. I-2	53
	С-54	1	---	54
	Кр-14	2	---	97
	П-6	4	---	103

ВЫБОРКА СТАЛИ НА ОДНО ИЗДЕЛИЕ, КГ

МАРКА ЭЛЕМЕНТА	АРМАТУРНЫЕ ИЗДЕЛИЯ							ЗАКЛАДНЫЕ ИЗДЕЛИЯ			ОБЩИЙ РАСХОД	
	ГОСТ 5781-75		ГОСТ 5.1459-72*					ВСЕ-ГО	АРМАТУРА КЛАССА	ПРОКАТ МАРКИ		ВСЕ-ГО
	Кл. А I	Кл. А II	Кл. А III	Кл. А IV	Кл. А V	Кл. А VI	А III		В Ст 3 Кп 2			
	Ø мм								Ø 14	8-10		
ПТН 36-10-10	10,02	7,72	17,74	11,98	2,17	70,77	84,92	102,66	5,04	19,6	24,64	127,3

1. ПРИВЯЗКУ ПЕТЕЛЬ П-6 см. ОПАЛУБОЧНЫЙ ЧЕРТЕЖ.

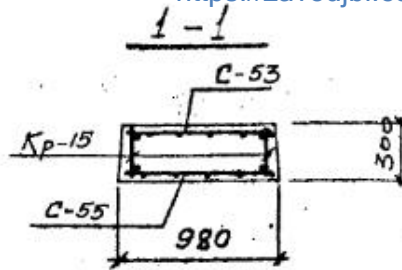
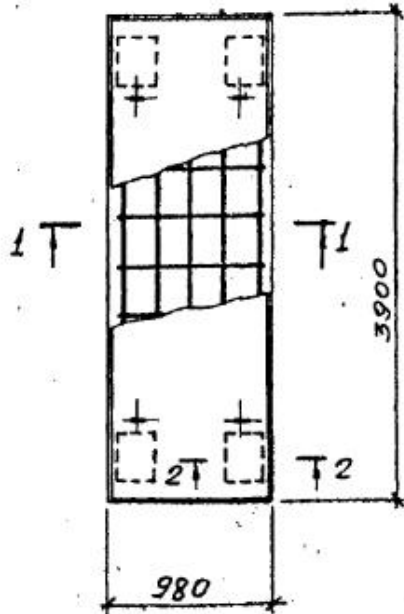
Д.И.И. П. ДОРОЖНИН	И.И.И. И.И.И.	0.55.18.236	Выпуск I-2
НАЧ. ОТД. БАЙБУЛЕНКО	И.И.И. И.И.И.		
ГЛ. СПЕЦ. ЕНИКЕЕВ	И.И.И. И.И.И.		
РУК. ГР. КОРОЛЕВА	И.И.И. И.И.И.		
И.И.И. КОЛОСОВА	И.И.И. И.И.И.		
ПРОВЕР. КОРОЛЕВА	И.И.И. И.И.И.		
СБОРНЫЕ ЖЕЛЕЗОБЕТОННЫЕ КОНСТРУКЦИИ ТОННЕЛЕЙ, АРМАТУРНЫЙ ЧЕРТЕЖ ПАНТЫ ПТН 36-10-10		СТАДИЯ Р	ЛИСТ 50
		МИНТЕХСТРОЙ ССС-ЧЕЛЯБИНСКИЙ ПРОЕКТИРОВАНИЕ	

<https://zavodjbi.com/>

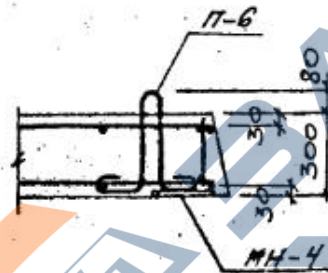
ПТН 36-10-15

<https://zavodjbi.com/>

ВЫБОРКА АРМАТУРНЫХ ИЗДЕЛИЙ.



2-2



МАРКА ИЗДЕЛИЯ	МАРКА АРМ. ИЗДЕЛИЯ ПОЗ.	КОЛ-ВО	Выпуск	Лист
ПТН 36-10-15	С-53	1	0.55.18.236 Вып. I-2	53
	С-55	1	---	55
	Кр-15	2	---	98
	П-6	4	---	103

ВЫБОРКА СТАЛИ НА ОДНО ИЗДЕЛИЕ, кг

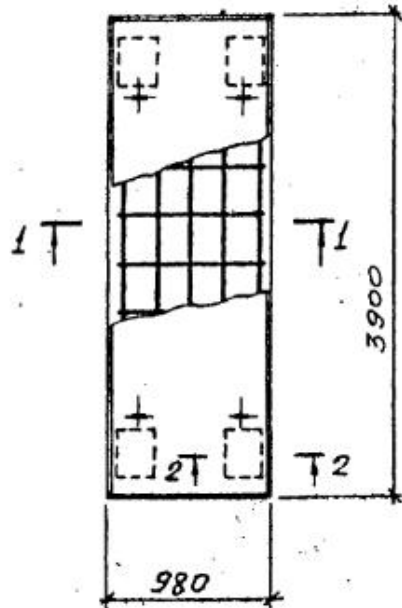
МАРКА ЭЛЕМЕНТА	АРМАТУРНЫЕ ИЗДЕЛИЯ									ЗАКАЗНЫЕ ИЗДЕЛИЯ			ОБЩИЙ РАСХОД	
	ГОСТ 5781-75				ГОСТ 5.1459-72*					ВСЕ-ГО	АРМАТУРА КЛАССА АIII	ПРОКАТ МАРКИ ВСт3сп2		ВСЕ-ГО
	Кл. АI				Кл. АII									
	6	10	16	Ито-го	10	12	14	16	32	ФН	8x10			
ПТН 36-10-15	6,74	4,6	7,72	19,06	4,76	11,44	14,13	2,84	12,78	17,40	12,0	28,28	40,28	214,3

1. Привязку петель П-6 см. опалубочный чертеж.

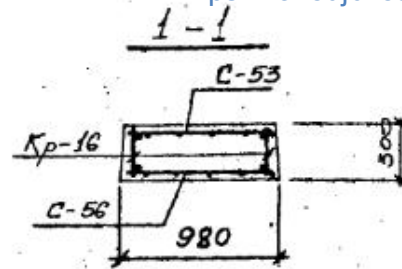
ГЛАВ. ИНЖ. ДОРОЖНИК	<i>[Signature]</i>	0.55.18.236	Выпуск I-2
НАЧ. ОТД. БАЙБУЛЕНКО	<i>[Signature]</i>		
ГЛА. СПЕЦ. ЕНИКЕЕВ	<i>[Signature]</i>	СБОРНЫЕ ЖЕЛЕЗОБЕТОННЫЕ КОНСТРУКЦИИ ТОННЕЛЕЙ. АРМАТУРНЫЙ ЧЕРТЕЖ ПЛИТЫ ПТН 36-10-15	СТАДИЯ Лист Листов Р. 51
РУК. ГР. КОРОЛЕВА	<i>[Signature]</i>		
МОЛОДШ. КОЛОСОВА	<i>[Signature]</i>		
ПРОВЕР. КОРОЛЕВА	<i>[Signature]</i>	МИНТЯЖСТРОЙ ССРС ЧЕЛЯБИНСКИЙ ТРОИСТРОЙНИИПРОЕКТ	

<https://zavodjbi.com/>

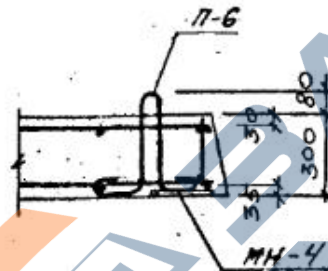
ПТН 36-10-20



<https://zavodjbi.com/>



2-2



ВЫБОРКА АРМАТУРНЫХ ИЗДЕЛИЙ.

МАРКА ИЗДЕЛИЯ	МАРКА АРМ. ИЗДЕЛИЯ ПОЗ.	КОЛ-ВО	Выпуск	Лист
ПТН 36-10-20	С-53	1	0.55.18.236 Вып. I-2	53
	С-56	1	—	56
	Кр-16	2	—	99
	П-6	4	—	103

ВЫБОРКА СТАЛИ НА ОДНО ИЗДЕЛИЕ, кг

МАРКА ЭЛЕМЕНТА	АРМАТУРНЫЕ ИЗДЕЛИЯ									ЗАКЛАДНЫЕ ИЗДЕЛИЯ				Общий расход
	ГОСТ 5781-75					ГОСТ 5.1459-72*				Все-го	АРМАТУРА КЛАССА А III		Все-го	
	6	10	16	Итого по	12	14	18	36	Итого по		φ14	8-10		
ПТН 36-10-20	6,74	4,6	7,72	19,06	6,86	29,69	3,6	15,42	19,43	213,42	12,0	28,88	40,28	253,7

1. ПРИВЯЗКУ ПЕТЕЛЬ П-6 см. ОПАЛУБОЧНЫЙ ЧЕРТЕЖ.

Д.И.И.П. ДОРОЖНИ	<i>[Signature]</i>	0.55.18.236	Выпуск I-2
НАЧ. ОТД. БАБУШЕНКО	<i>[Signature]</i>		
ГЛ. СПЕЦ. ЕНИКЕЕВ	<i>[Signature]</i>		
РУК. ГР. КОРОЛЕВА	<i>[Signature]</i>		
ИСПОЛН. КОЛОСОВА	<i>[Signature]</i>		
ПРОВЕР. КОРОЛЕВА	<i>[Signature]</i>		
		СБОРНЫЕ ЖЕЛЕЗОБЕТОННЫЕ	СТАНЦИЯ
		КОНСТРУКЦИИ ТОННЕЛЕЙ.	Лист
		АРМАТУРНЫЙ ЧЕРТЕЖ	52
		ПАНТЫ ПТН 36-10-20	Министерство СССР
			Челябинский
			Простройнинпроект

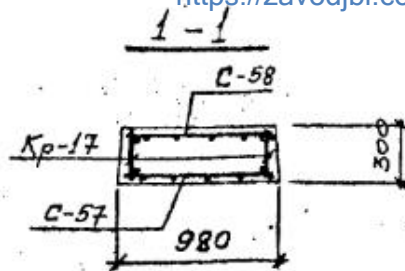
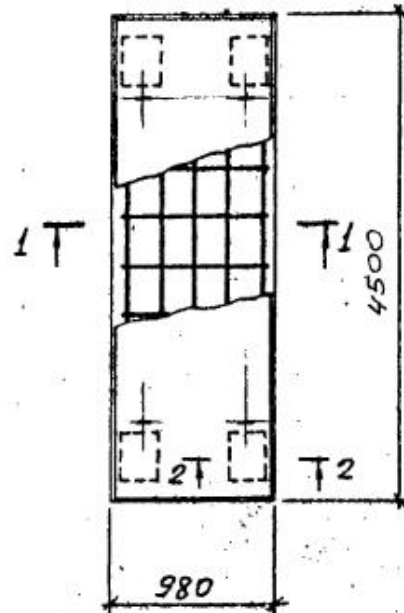
<https://zavodjbi.com/>

ПТН 42-10-5

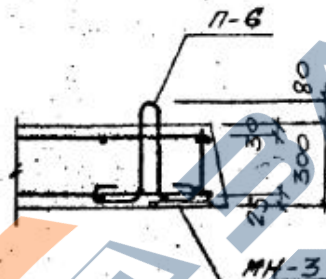
<https://zavodjbi.com/>

ВЫБОРКА АРМАТУРНЫХ ИЗДЕЛИЙ.

МАРКА ИЗДЕЛИЯ	МАРКА АРМ. ИЗДЕЛИЯ ПОЗ.	КОЛ-ВО	ВЫПУСК	ЛИСТ
ПТН 42-10-5	С-57	1	0.55.18.236 Вып. I-2	57
	С-58	1	—	58
	Кр-17	2	—	100
	П-6	4	—	103



2-2



ВЫБОРКА СТАЛИ НА ОДНО ИЗДЕЛИЕ, кг

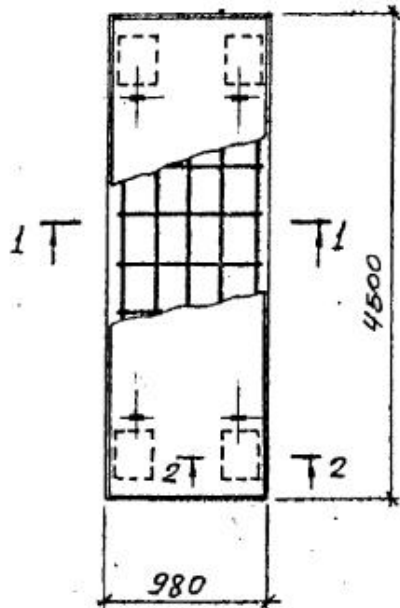
МАРКА ЭЛЕМЕНТА	АРМАТУРНЫЕ ИЗДЕЛИЯ							ЗАКАЗНЫЕ ИЗДЕЛИЯ			ОБЩИЙ РАСХОД	
	ГОСТ 5781-75				ГОСТ 5.1459-72*			ВСЕ-ГО	АРМАТУРА КЛАССА А III			ВСЕ-ГО
	Кл. А I				ГОСТ 5.1459-72*				ПРОКАТ МАРКИ ВСтЗсп 2			
				ГОСТ 103-76								
ПТН 42-10-5	6	16	10	12	22	ИТО-ГО	8-10	19,6	24,64	121,0		
	11,59	7,72	19,31	13,83	1,6	61,62	77,05	36,36	5,04			

1. Привязку петель П-6 см. опалубочный чертеш.

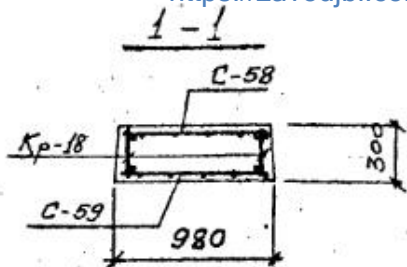
Д. И. И. П. Доронин	26.10.82	0.55.18.236	Выпуск I-2
Нач. отд. Бабурянский			
Гл. спец. Еникеев			
Рук. гр. Королева			
Инженер Копосова			
Провер. Королева			
СБОРНЫЕ ЖЕЛЕЗОБЕТОННЫЕ КОНСТРУКЦИИ ТОННЕЛЕЙ. АРМАТУРНЫЙ ЧЕРТЕЖ ПАНТЫ ПТН 42-10-5		СТАЛЬ	ЛИСТ 53
		МИНТЕХСТРОЙ СССР ЧЕЛЯБИНСКИЙ ПРОЕКТИРОВАЛЬНИК	

<https://zavodjbi.com/>

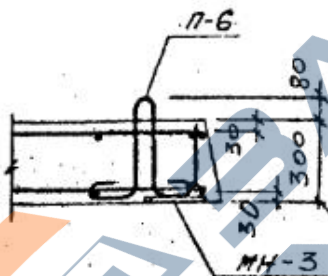
ПТН 42-10-10



<https://zavodjbi.com/>



2-2



ВЫБОРКА АРМАТУРНЫХ ИЗДЕЛИЙ.

МАРКА ИЗДЕЛИЯ	МАРКА АРМ. ИЗДЕЛИЯ, ПОЗ.	КОЛ-ВО	ВЫПУСК	ЛИСТ
ПТН 42-10-10	С-58	1	0.55.18.236 Вып. I-2	58
	С-59	1	---	59
	Кр-18	2	---	101
	П-6	4	---	103

ВЫБОРКА СТАЛИ НА ОДНО ИЗДЕЛИЕ, КГ

МАРКА ЭЛЕМЕНТА	АРМАТУРНЫЕ ИЗДЕЛИЯ								ЗАКАЗНЫЕ ИЗДЕЛИЯ			ОБЩИЙ РАСХОД		
	ГОСТ 5781-75				ГОСТ 5.1459-72*				ВСЕ-ГО	АРМАТУРА КЛАССА АШ	ПРОКАТ МАРКИ ВСт3.КП2		ВСЕ-ГО	
	Кл. АI		Кл. АII		Кл. АII		Кл. АIII							ГОСТ 5.1459-72
	6	10	16	10	12	14	16	32	ИТО-ГО	Ø мм				
ПТН 42-10-10	7,81	5,34	7,72	5,5	12,92	16,31	2,84	13,31	170,9	19/78	509	196	24,64	216,4

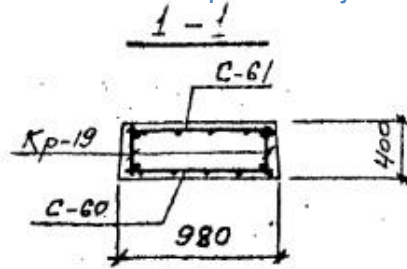
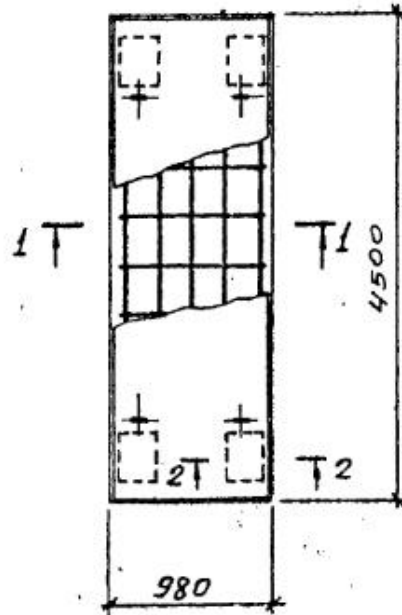
1. Привязку петель П-6 см. опалубочный чертеш.

Д.И.И.П.	Дорожин	И.И.	0.55.18.236	выпуск I-2
НАЧ. ОТД.	Байбуленко	И.И.		
ГЛ. СЛ. Д.	Еникеев	И.И.		
РУК. ГР.	Королева	И.И.	СБОРНЫЕ ЖЕЛЕЗОБЕТОННЫЕ	СТАДИЯ
ИЗДАЮЩ.	Копосова	И.И.	КОНСТРУКЦИИ ТОННЕЛЕЙ.	Лист
ПРОВЕР.	Королева	И.И.	АРМАТУРНЫЙ ЧЕРТЕЖ	Листов
			ПАНТЫ ПТН 42-10-10	54
				МИНТЯМОСТРОЙ СССС
				ЧЕЛЯБИНСКИЙ
				ПРОСТРОЙНИПРОЕК

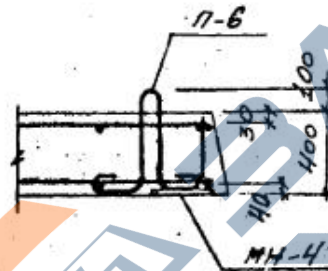
<https://zavodjbi.com/>

<https://zavodjbi.com/>

ПТН 42-10-15



2-2



ВЫБОРКА АРМАТУРНЫХ ИЗДЕЛИЙ.

МАРКА ИЗДЕЛИЯ	МАРКА АРМ. ИЗДЕЛИЯ ПОЗ.	КОЛ-ВО	ВЫПУСК	ЛИСТ
ПТН 42-10-15	С-60	1	0.55.18.236 Вып. I-2	60
	С-61	1	---	61
	Кр-19	2	---	102
	П-6	4	---	103

ВЫБОРКА СТАЛИ НА ОДНО ИЗДЕЛИЕ, кг

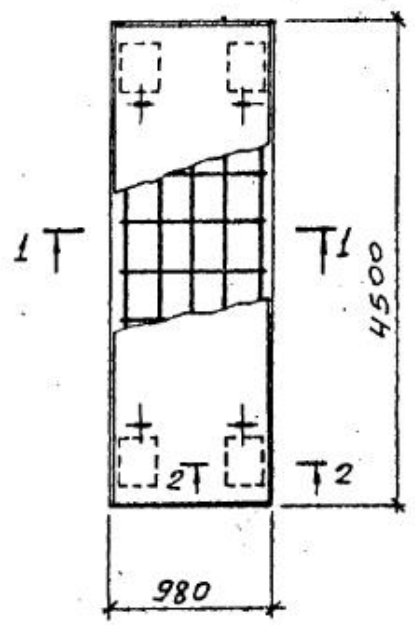
МАРКА ЭЛЕМЕНТА	АРМАТУРНЫЕ ИЗДЕЛИЯ									ЗАКЛАДНЫЕ ИЗДЕЛИЯ			ОБЩИЙ РАСХОД	
	ГОСТ 5781-75			ГОСТ 5.1459-72*						ВСЕГО	АРМАТУРА КЛАССА			ВСЕГО
	Кл. АI			Кл. АIII							АIII	ПРОКАТ МАРКИ		
ГОСТ 5781-75			ГОСТ 5.1459-72*						ГОСТ 5.1459-72*	ГОСТ 103-76		ГО		
φ мм											φ14	φ10		
ПТН 42-10-15	7,76	5,3	7,72	5,5	14,84	16,31	2,84	13,85	174,3	195,2	12,0	28,28	40,28	235,9

1. Привязку петель П-6 см. опалубочный чертеш.

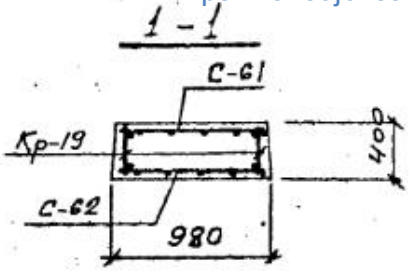
Д. И. И. П. Доронин	И. И. И.	0.55.18.236	Выпуск I-2
Нач. отд. Байбулакского	Инженер		
Д. И. Спец. Еникеев	Инженер		
Рук. гр. Королева	Инженер	СБОРНЫЕ ЖЕЛЕЗОБЕТОННЫЕ	СТАДИЯ
Инженер. Копосова	Инженер	КОНСТРУКЦИИ ТОННЕЛЕЙ.	Лист
Провер. Королева	Инженер	АРМАТУРНЫЙ ЧЕРТЕЖ	Листов
		ПАЛТЫ ПТН 42-10-15	Р. 55
			Минтяжстрой ССС-Челябинский ПромстройНИИпроект

<https://zavodjbi.com/>

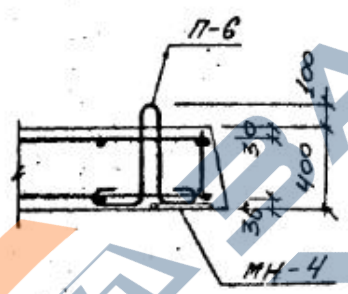
ПТН 42-10-20



<https://zavodjbi.com/>



2-2



ВЫБОРКА АРМАТУРНЫХ ИЗДЕЛИЙ.

МАРКА ИЗДЕЛИЯ	МАРКА АРМ. ИЗДЕЛИЯ ПОЗ.	КОЛ-ВО	ВЫПУСК	ЛИСТ
ПТН 42-10-20	С-61	1	0.55.18.236 Вып. I-2	61
	С-62	1	—	62
	Кр-19	2	—	102
	П-6	4	—	103

ВЫБОРКА СТАЛИ НА ОДНО ИЗДЕЛИЕ, КГ

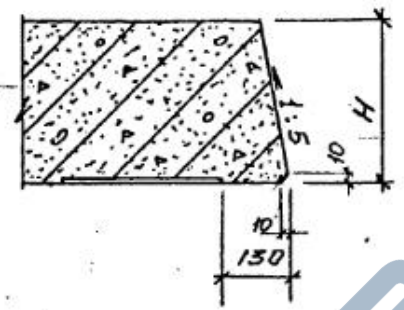
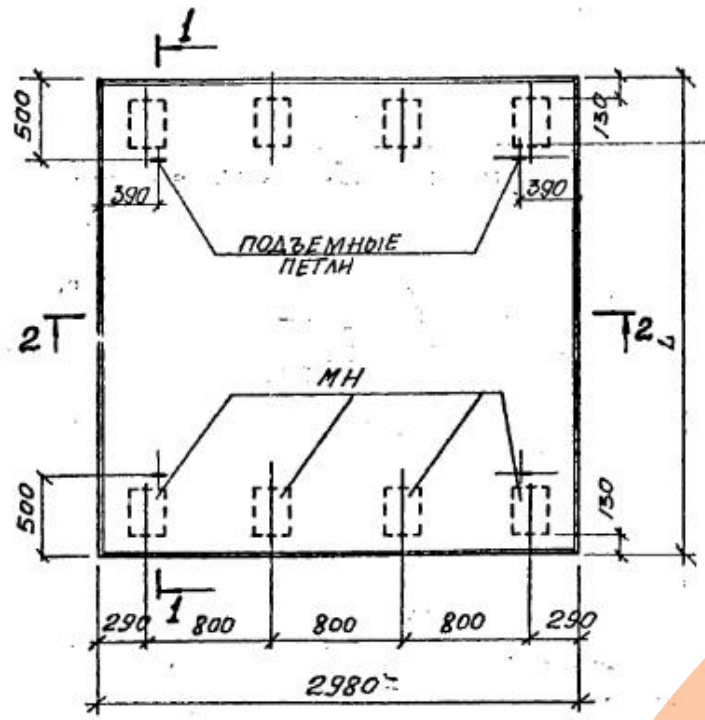
МАРКА ЭЛЕМЕНТА	АРМАТУРНЫЕ ИЗДЕЛИЯ								ЗАКАЗНЫЕ ИЗДЕЛИЯ			ОБЩИЙ РАСХОД		
	ГОСТ 5781-75				ГОСТ 5.1459-72*				ВСЕ-ГО	АРМАТУРА КЛАССА АIII	ПРОКАТ МАРКИ ВСт3сп2		ВСЕ-ГО	
	Кл. АI		Кл. АII		Кл. АII		Кл. АIII							ГОСТ 5.1459-72*
	6	10	16	10	12	14	18	36	ИТО-ГО	φ14	8-10			
ПТН 42-10-20	7,76	5,3	7,72	5,5	14,84	16,31	3,6	178,18	218,43	239,21	12,0	28,28	40,28	2.79,5

1. Привязку петель П-6 см. опалубочный чертеш.

Д.И.И. ПР. Доронин	21.10.72	0.55.18.236	Выпуск I-2
НАЧ. ОТД. БАЙБУЛЕНСКОЕ	21.10.72		
ГЛ. СПЕЦ. ЕНИКЕВ	21.10.72		
РУК. ГР. КОРОЛЕВА	21.10.72		
ИСПОЛН. КОЛОСОВА	21.10.72		
ПРОВЕР. КОРОЛЕВА	21.10.72		
СБОРНЫЕ ЖЕЛЕЗОБЕТОННЫЕ КОНСТРУКЦИИ ТОННЕЛЕЙ. АРМАТУРНЫЙ ЧЕРТЕЖ ПЛАН ПТН 42-10-20		СТАДИЯ Р	ЛИСТ 56
		МИНТЯЖСТРОЙ ССРС ЧЕЛЯБИНСКИЙ ПРОЕКТНО-ИЗЫСКАТЕЛЬСКИЙ ИНСТИТУТ	

<https://zavodjbi.com/>

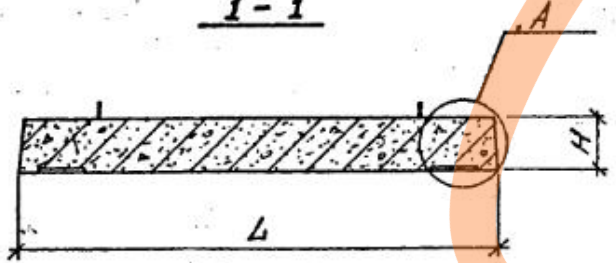
<https://zavodji.com/>
УЗЕЛ.А.



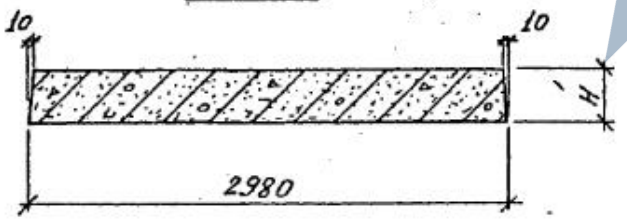
ПОКАЗАТЕЛИ НА ОДНО ЖЕЛЕЗОБЕТОННОЕ ИЗДЕЛИЕ

МАРКА ИЗДЕЛИЯ	ДЛИНА L, мм	ВЫСОТА H, мм	МАРКА БЕТОНА	ОБЪЕМ БЕТОНА м ³	РАСХОД СТАЛИ кг	МАССА ИЗДЕЛИЯ т
ПТН 18-30-5	2100	200	200	1.25	80.72	3.125
ПТН 21-30-5	2400	200	200	1.43	89.76	3.545
ПТН 24-30-5	2700	200	200	1.61	121.1	4.03
ПТН 30-30-5	3000	230	200	2.46	193.8	6.2

1-1



2-2



ВЫБОРКА ЗАКЛАДНЫХ ИЗДЕЛИЙ

МАРКА ИЗДЕЛИЯ	МАРКА ЗАКЛАДНЫХ ДЕТАЛЕЙ	КОЛ.	ВЫПУСК
ПТН 18-30-5	МН-2	8	0.55.18.236 вып II-2
ПТН 21-30-5	МН-2	8	—
ПТН 24-30-5	МН-2	8	—
ПТН 30-30-5	МН-3	8	—

ГЛАВ. ИНЖ. Д. ДРОНИН
НАЧ. ОТД. БАЙБУЛЕНОВ
ГЛА. СПЕЦ. ЕНИКЕЕВ
РУК. ГР. КОРОЛЕВА
МЕДИАН. СКОТНИЦЕВА
ПРОВЕР. КОРОЛЕВА

0.55.18.236 Выпуск I-2

СБОРНЫЕ ЖЕЛЕЗОБЕТОННЫЕ КОНСТРУКЦИИ ТОННЕЛЕЙ. ОПЛУМБЧЕННЫЙ ЧЕРТЁЖ. ДАТМ ПТН 18-30-5, ПТН 21-30-5, ПТН 24-30-5, ПТН 30-30-5

СТАЛЬ	ЛИСТ	ЛИСТОВ
Р.	57	

МИНТЯСТРОЙ СССР
ЧЕЛЯБИНСКИЙ
ПРОМСТРОЙНИИПРОЕКТ

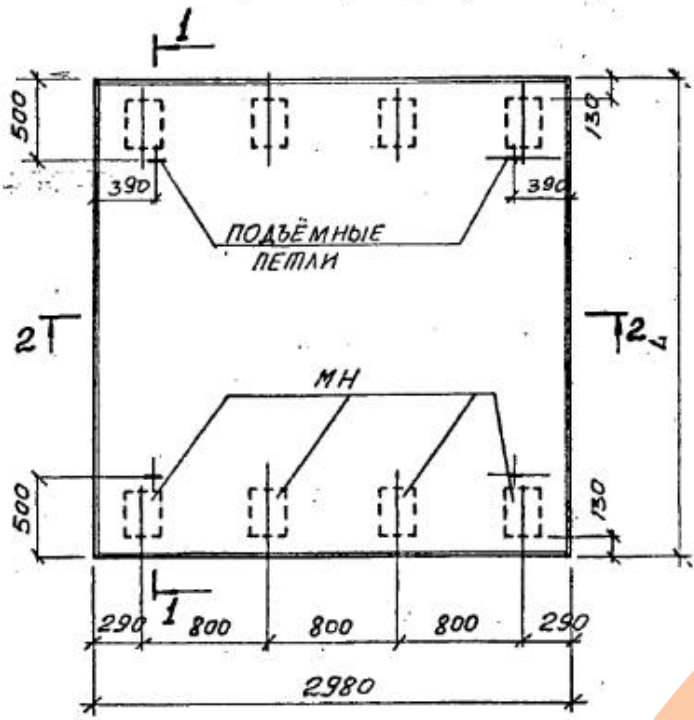
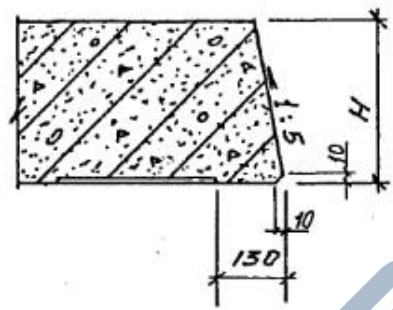
<https://zavodji.com/>

<https://zavodjbi.com/>
УЗЕЛ.А.

ПОКАЗАТЕЛИ НА ОДНО ЖЕЛЕЗОБЕТОННОЕ

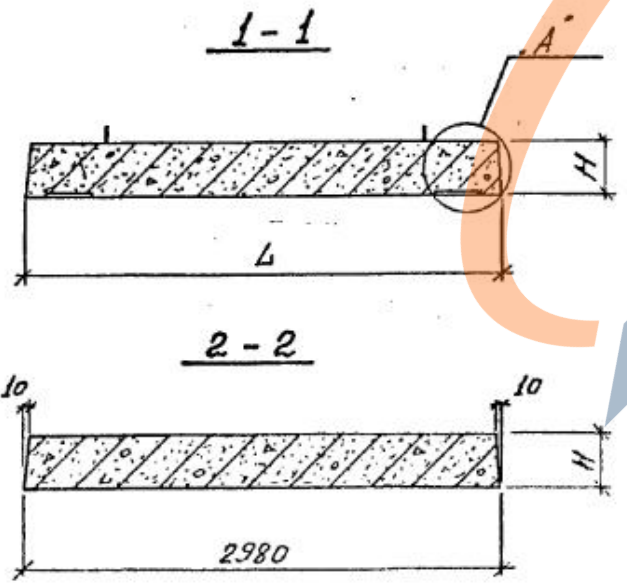
ИЗДЕЛИЕ

МАРКА ИЗДЕЛИЯ	ДЛИНА L, мм	ВЫСОТА H, мм	МАРКА БЕТОНА	ОБЪЕМ БЕТОНА м ³	РАСХОД СТАЛИ кг	МАССА ИЗДЕЛИЯ т
ПТН 18-30-10	2400	200	200	1.26	196.8	3.15
ПТН 21-30-10	2400			1.44	154.2	3.6
ПТН 24-30-10	2700	250	300	1.61	251.1	4.03
ПТН 30-30-10	3300			2.46	308.8	6.02



ВЫБОРКА ЗАКЛАДНЫХ ИЗДЕЛИЙ

МАРКА ИЗДЕЛИЯ	МАРКА ЗАКЛАД. ДЕТАЛИ	КОЛ.	
ПТН 18-30-10	МН-2	8	0.55.18.236 Вып. I-2
ПТН 21-30-10	МН-2	8	—
ПТН 24-30-10	МН-2	8	—
ПТН 30-30-10	МН-3	8	—



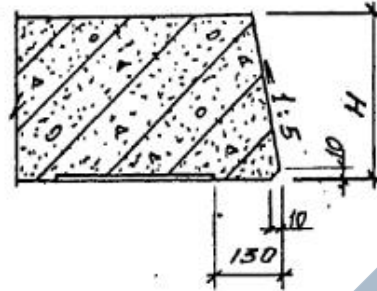
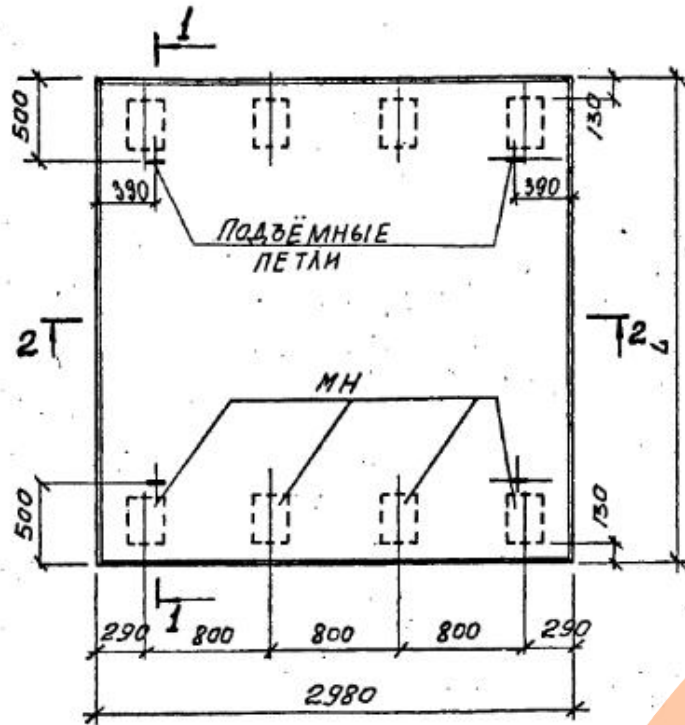
ГЛ. ИНЖ. П. ДОРОЖНИН	ИЗМ.	0.55.18.236	Выпуск I-2
НАЧ. ОТД. БАЙБУЛЕНКО	ИЗМ.		
ГЛ. СПЕЦ. ЕНИКЕЕВ	ИЗМ.	СБОРНЫЕ ЖЕЛЕЗОБЕТОННЫЕ КОНСТРУКЦИИ ПОДНЕЛЕЙ ОПАЛУБОЧНЫЙ ЧЕРТЕЖ ПАИТ ПТН 18-30-10; ПТН 21-30-10; ПТН 24-30-10; ПТН 30-30-10;	Лист
РУК. ГР. КОРОЛЕВА	ИЗМ.		№
ИСПОЛ. КОЛОДИЦЕВА	ИЗМ.		58
ПРОВЕР. КОРОЛЕВА	ИЗМ.		Минтяжстрой СССР Челябинский СРОМТОРМНИПРОЕКТ

<https://zavodjbi.com/>

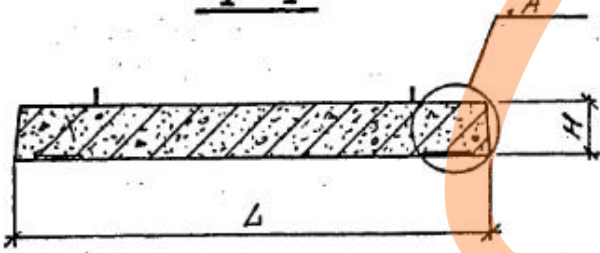
<https://zavodjbi.com/>
УЗЕЛ. А.

ПОКАЗАТЕЛИ НА ОДНО ЖЕЛЕЗОБЕТОННОЕ ИЗДЕЛИЕ

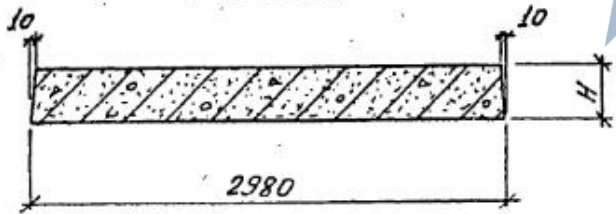
МАРКА ИЗДЕЛИЯ	ДЛИНА L, мм	ВЫСОТА Н, мм	МАРКА БЕТОНА	ОБЪЕМ БЕТОНА м ³	РАСХОД СТАЛИ кг	МАССА ИЗДЕЛИЯ т
ПТН 18-30-15	2100	200	300	1.26	160.9	3.15
ПТН 21-30-15	2400	200	400	1.44	181.9	3.6
ПТН 24-30-15	2700	250	300	2.01	231.4	5.03
ПТН 30-30-15	3300	300		2.95	347.1	7.4



1-1



2-2



МАРКА ИЗДЕЛИЯ	МАРКА ЗАКАЗ. ДЕТАЛИ	КОЛ.	ВЫПУСК
ПТН 18-30-15	МН-2	8	0.55.18.236 Вып II-2
ПТН 21-30-15	МН-2	8	—
ПТН 24-30-15	МН-3	8	—
ПТН 30-30-15	МН-3	8	—

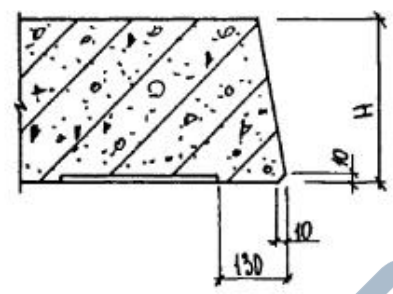
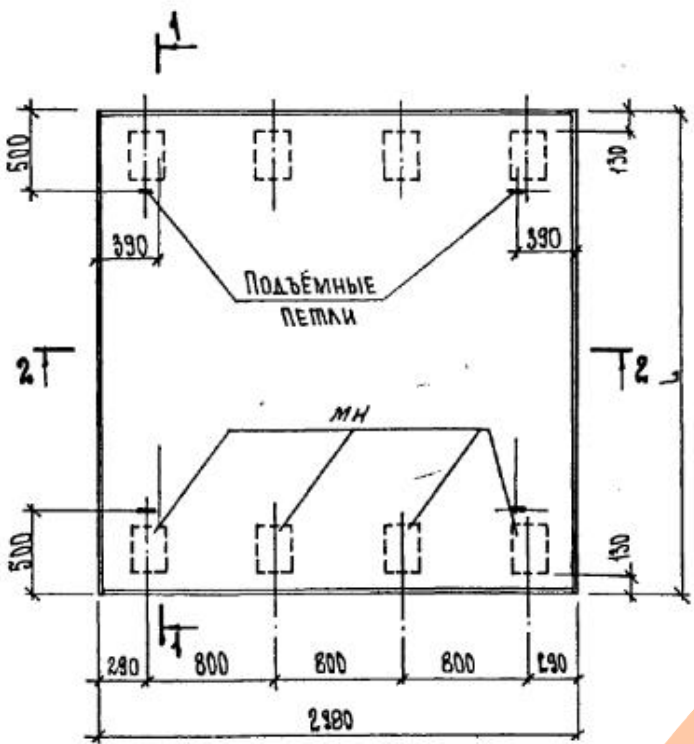
ГЛ. ИНЖ. П. ДРОНИН	С. И. П.	0.55.18.236 Выпуск I-2	СТАЛ. ЛИСТ	ЛИСТОВ
НАЧ. ОТД. ЗАБЕЧЕНЕ	С. И. П.		Р	59
ГЛ. СПЕЦ. БИКИЕВ	С. И. П.	СБОРНЫЕ ЖЕЛЕЗОБЕТОННЫЕ КОНСТРУКЦИИ ТОННЕЛЕЙ СПАЛУБОЧНЫЙ ЧЕРТЕЖ ДЛИН ПТН 18-30-15; ПТН 21-30-15; ПТН 24-30-15; ПТН 30-30-15.	МНТАНСТРОЙ СССР ЧЕЛЯБИНСКИЙ ПРОМСТРОЙНИИПРОЕКТ	
ВЫС. ГР. КОРОЛЕВА	С. И. П.			
ИНЖ. СКОТНИЦЕВ	С. И. П.			
ПРОВЕР. КОРОЛЕВА	С. И. П.			

<https://zavodjbi.com/>

<https://zavodjbi.com/>

УЗЕЛ "А"

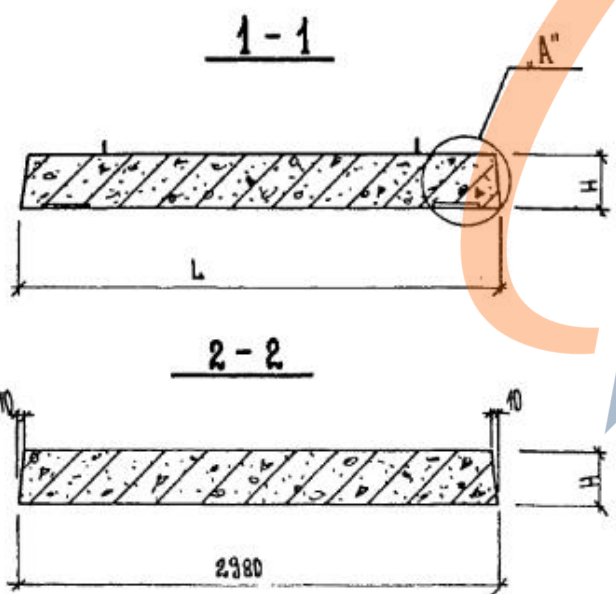
ПОКАЗАТЕЛИ НА ОДНО ЖЕЛЕЗОБЕТОННОЕ ИЗДЕЛИЕ



МАРКА ИЗДЕЛИЯ	ДЛИНА L, мм	ВЫСОТА H, мм	МАРКА БЕТОНА	ОБЪЕМ БЕТОНА м³	РАСХОД СТАЛИ КГ	МАССА ИЗДЕЛИЯ Т
ПТН 18-30-20	2400	200	300	1.26	141.8	3.15
ПТН 21-30-20	2400	250	200	1.8	257.2	4.5
ПТН 24-30-20	2700		400	2.01	312.5	5.03
ПТН 30-30-20	3300	300		2.95	408.7	7.38

ВЫБОРКА ЗАКЛАДНЫХ ИЗДЕЛИЙ

МАРКА ИЗДЕЛИЯ	МАРКА ЗАКЛАД. ДЕТАЛИ	КОЛ-ВО	ВЫПУСК
ПТН 18-30-20	МН-2	8	0.55.18.236 Вып. I-2
ПТН 21-30-20	МН-3	8	—
ПТН 24-30-20	МН-3	8	—
ПТН 30-30-20	МН-3	8	—



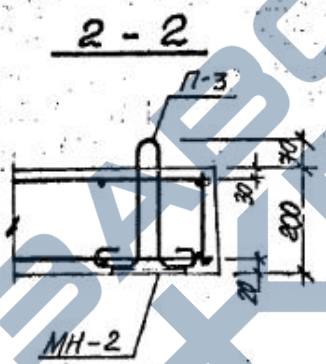
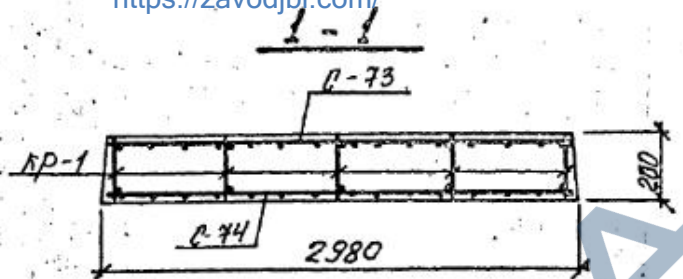
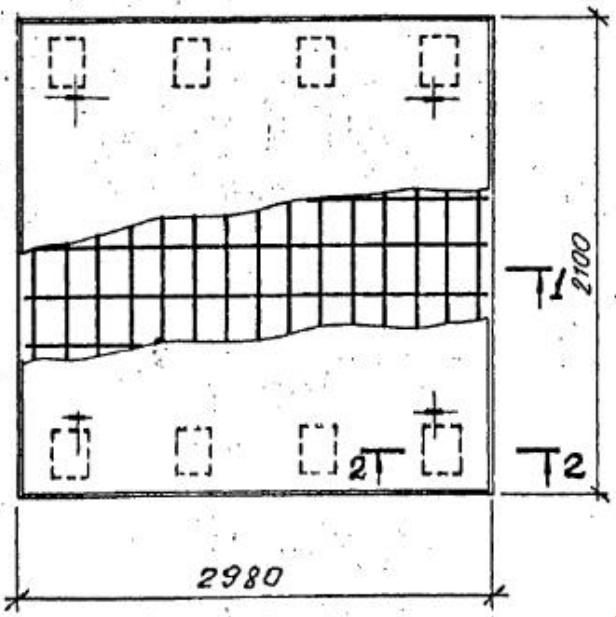
ГЛ. ИНЖ. ПР.	ДОРНИН	<i>Дорнин</i>	0.55.18.236 ВЫПУСК I-2	СТАДИЯ	ЛИСТ	ЛИСТОВ	
НАЧ. ОТД.	БАЙБЫЛЕНКО	<i>Байбыленко</i>		СБОРНЫЕ ЖЕЛЕЗОБЕТОННЫЕ КОНСТРУКЦИИ ТОННЕЛЕЙ. ОПЛУУБОЧНЫЙ ЧЕРТЕЖ ПЛИТ ПТН 18-30-20; ПТН 21-30-20; ПТН 24-30-20; ПТН 30-30-20	Р.	60	ЛИСТОВ
ГЛ. СПЕЦ.	ЕНИКЕЕВ	<i>Еникеев</i>					
РУК. ГР.	КОРОЛЕВА	<i>Королева</i>					
ПРОВЕРИЛ	КОРОЛЕВА	<i>Королева</i>					
			Минтянстрой СССР Челябинский ПромстройНИИпроект				

<https://zavodjbi.com/>

ПТН 18-30-5

<https://zavodjbi.com/>

ВЫБОРКА АРМАТУРНЫХ ИЗДЕЛИЙ.



МАРКА ИЗДЕЛИЯ	МАРКА АРМ. ИЗДЕЛИЯ ПОС.	Кол-во	Выпуск	Лист
ПТН 18-30-5	С-73	1	0.55.18.236 66ПТ-2	73
	С-74	1	-	74
	КР-1	5	-	84
	П-3	4	-	103

ВЫБОРКА СТАЛИ НА ОДНО ИЗДЕЛИЕ КР

МАРКА ЭЛЕМЕНТА	АРМАТУРНЫЕ ИЗДЕЛИЯ					ВСЕГО	ЗАКЛАДНЫЕ ИЗДЕЛИЯ				ДЕЖИЙ РАСХОД	
	ГОСТ 5781-75		ГОСТ 51459-72*				АРМАТУРА КЛАССА А III	ПРОКАТ МАРКИ ВСт3кп2				ВСЕГО
	КЛАСС А I		КЛАСС А III					ГОСТ 103-76				
	φ мм		φ мм				φ10	-б-8				
ПТН 18-30-5	19,55	3,32	22,87	53,85	33,85	56,72	3,92	20,08	24,0	80,7		

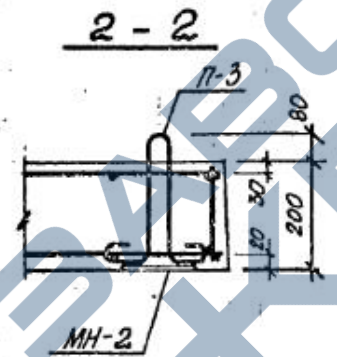
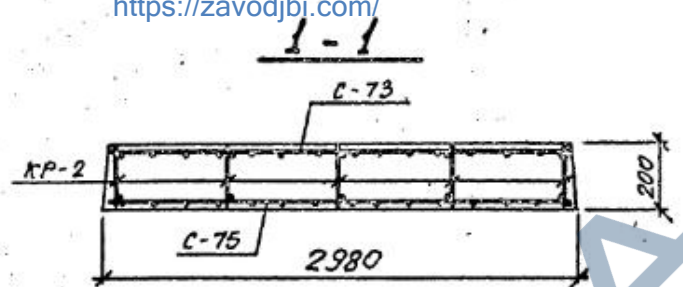
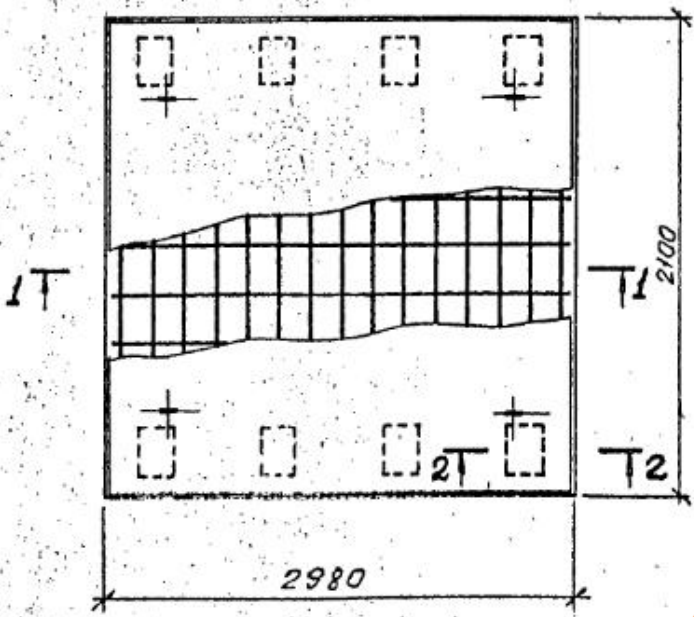
1. ПРИВЯЗКУ ПЕТЕЛЬ П-12 см. ОПЛУБОЧНЫЙ ЧЕРТЕЖ.

Д. ИМ. П. ДОРОЖНИ	И. И.	0.55.18.236	Выпуск I-2
НАЧ. ОТД. БАЙБУЛЕН	И. И.		
ГЛ. СПЕЦ. ЕННГЕР	И. И.	Сборные железобетонные конструкции тоннелей. Арматурный чертеж плиты ПТН 18-30-5	СТАДИЯ Лист Листов Р 61
РУК. ГР. КОРОЛЕВА	И. И.		
ИСПОЛ. КОТЛИНЦЕВА	И. И.		
ПРОВЕР. КОРОЛЕВА	И. И.		
		Минтяжстрой СССР Челябинский Промстройинпрос	

<https://zavodjbi.com/>

<https://zavodjbi.com/>

ПТ 18-30-10



ВЫБОРКА АРМАТУРНЫХ ИЗДЕЛИЙ.

МАРКА ИЗДЕЛИЯ	МАРКА АРМ. ИЗДЕЛИЯ ПОЗ.	КОЛ-ВО	ВЫПУСК	ЛИСТ
ПТ 18-30-10	С-73	1	0,55.18.236 Вып II-2	73
	С-75	1	-"-	75
	КР-2	5	-"-	85
	П-3	4	-"-	103

ВЫБОРКА СТАЛИ НА ОДНО ИЗДЕЛИЕ, КР

МАРКА ЭЛЕМЕНТА	АРМАТУРНЫЕ ИЗДЕЛИЯ								ЗАКЛАДНЫЕ ИЗДЕЛИЯ				ОБЩИЙ РАСХОД		
	Гост 5781-75				Гост 5.1459-72*				АРМАТУРА КЛАССА		ПРОКАТ МАРКИ			ВСЕГО	ОБЩИЙ РАСХОД
	КЛАСС А I				КЛАСС А III				A III	В Ст 3 кп 2	ВСЕГО				
	φ мм								Гост 5.1459-72*	Гост 103-76					
6	8	10	12	Итого	10	20	Итого	φ 10	-δ=8	ВСЕГО	ОБЩИЙ РАСХОД				
ПТ 18-30-10	12,85	8,02	6,1	3,32	30,29	6,35	7,62	82,55	112,84	3,92	2,006	24,0	1368		

1. ПРИВЯЗКУ ПЕТЕЛЬ П-3 СМ. ОПАЛУБОЧНЫЙ ЧЕРТЕЖ.

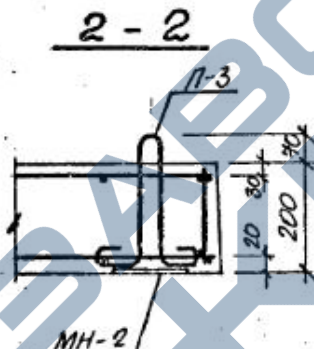
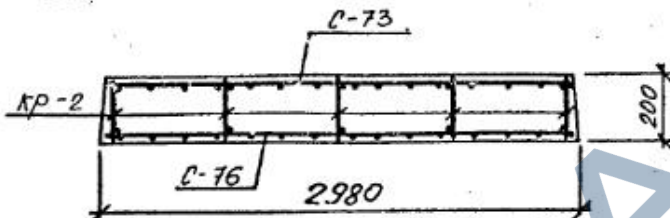
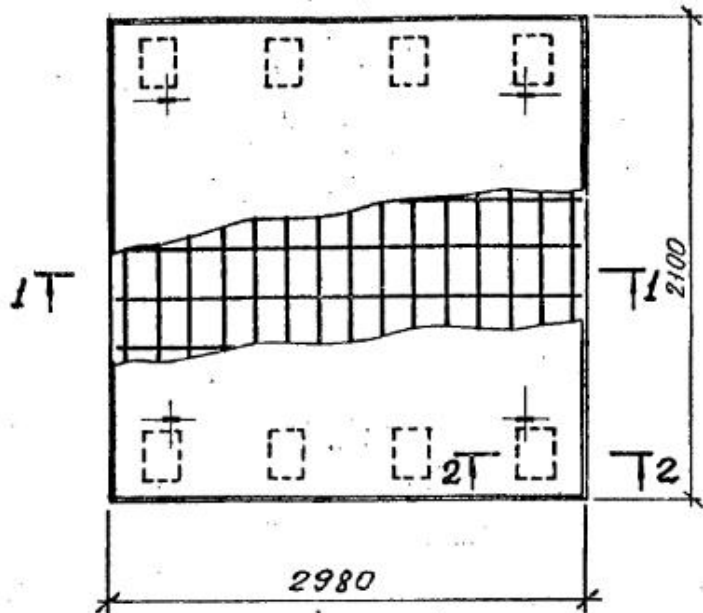
И. И. И. И.	И. И. И. И.	И. И. И. И.	И. И. И. И.	И. И. И. И.	И. И. И. И.	И. И. И. И.	И. И. И. И.	И. И. И. И.	И. И. И. И.	И. И. И. И.	И. И. И. И.	И. И. И. И.	И. И. И. И.	И. И. И. И.
0,55.18.236										Выпуск I-2				
Сборные железобетонные конструкции тоннелей.										СТАЛЬНЫЕ ЛИСТЫ				
Арматурный чертеж плиты ПТН-18-30-10										Министерство СССР Челябинский ЦУ				

<https://zavodjbi.com/>

ПТН18-30-15

<https://zavodjbi.com/>

ВЫБОРКА АРМАТУРНЫХ ИЗДЕЛИЙ.



МАРКА ИЗДЕЛИЯ	МАРКА АРМ. ИЗДЕЛИЯ ПОС.	КОЛ-ВО	ВЫПУСК	ЛИСТ
ПТН18-30-15	С-73	1	0.55.18.236 Вып. I-2	73
	С-76	1	-II-	76
	КР-2	5	-II-	85
	П-3	4	-II-	103

ВЫБОРКА СТАЛИ НА ОДНО ИЗДЕЛИЕ КР

МАРКА ЭЛЕМЕНТА	АРМАТУРНЫЕ ИЗДЕЛИЯ							ЗАКЛАДНЫЕ ИЗДЕЛИЯ				ОБЩИЙ РАСХОД		
	Гост 5781-75				Гост 5.1459-72*			ВСЕГО	АРМАТУРА КЛАССА А III		ПРОКАТ МАРКИ ВСт 3кп2		ВСЕГО	
	КЛАСС А I				КЛАСС А II				Гост 5.1459-72*		Гост 103-76			
	Ф ММ				Ф ММ			Ф10		Г-8				
ПТН18-30-15	12,85	22,2	3,32	38,37	6,35	92,21	98,56	136,98	3,92	20,08		24	160,9	

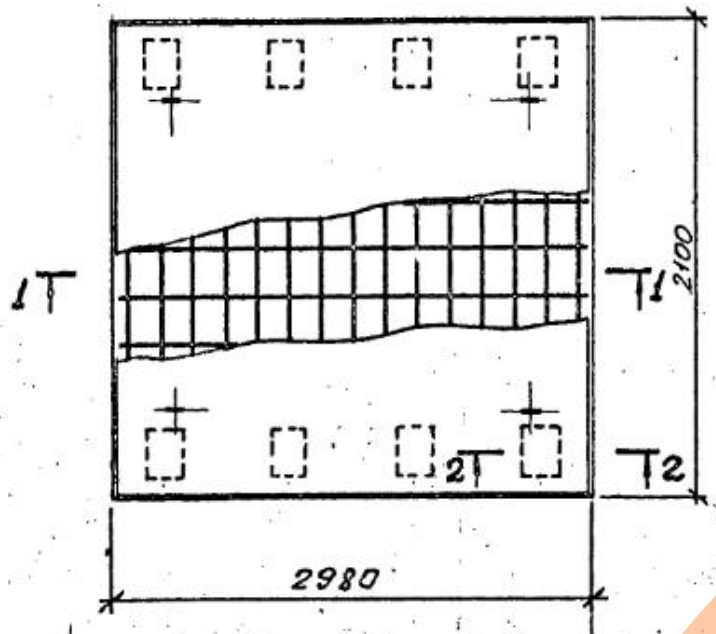
1. ПРИВЯЗКУ ПЕТЕЛЬ П-3 СМ. ОПЛУБОЧНЫЙ ЧЕРТЕНГ.

Д.И.И.П. ДОРОЖНИК	И.О.Р.	0.55.18.236	Выпуск I-2	
НАЧ. ОТД. БАЙБУЛЕНС				
Д.А. ВЕД. БИЖКЕС		Сборные железобетонные конструкции тоннелей	СТАЖА Лист Листов	
РУК. ГР. КОРОЛЕВА				Р. 63
И.С.О.И. СКОТНИЦЕВА				
ПРОВЕР. КОРОЛЕВА		Арматурный чертёж плиты ПТН 18-30-15	МИНТЯЖСТРОЙ СССР ЧУЯБЕНСКИЙ ПРОЕКТОРНИИПРОЕКТ	

<https://zavodjbi.com/>

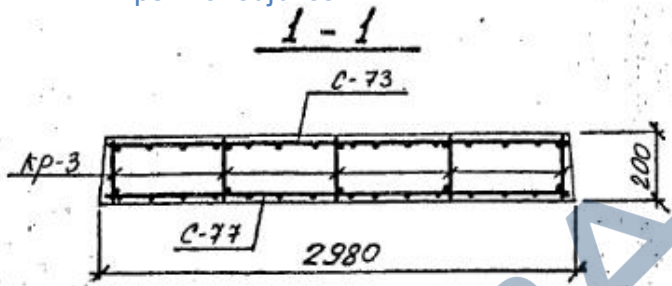
<https://zavodjbi.com/>

ПТН18-30-20

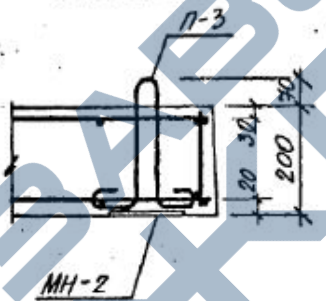


ВЫБОРКА АРМАТУРНЫХ ИЗДЕЛИЙ

МАРКА ИЗДЕЛИЯ	МАРКА АРМ. ИЗДЕЛИЯ ПОБ.	Кол-во	Выпуск	Лист
ПТН18-30-20	С-73	1	0.55.18.236 Вып II-2	73
	С-77	1	-	77
	КР-3	5	-	86
	П-3	4	-	103



2-2



ВЫБОРКА СТАЛИ НА ОДНО ИЗДЕЛИЕ КР

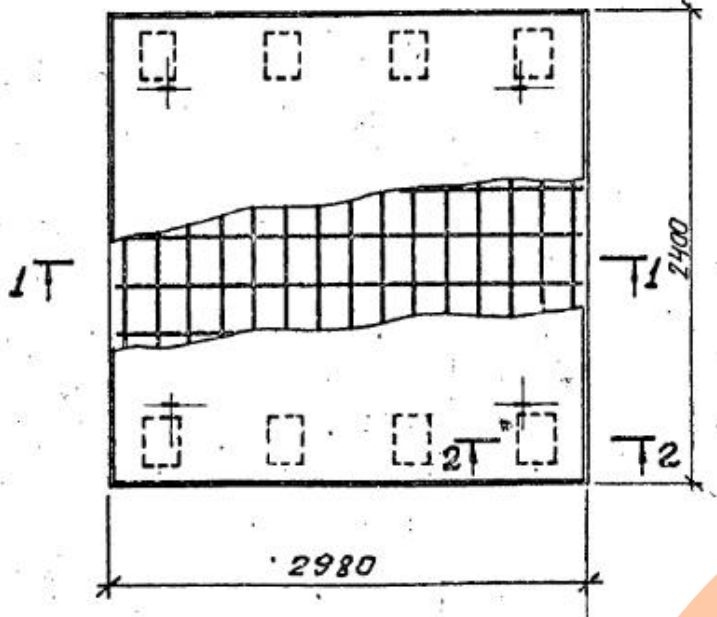
МАРКА ЭЛЕМЕНТА	АРМАТУРНЫЕ ИЗДЕЛИЯ								ЗАКЛАДНЫЕ ИЗДЕЛИЯ				Общий расход	
	Гост 5781-75				Гост 5.1459-72*				Арматура класса А III		Прокат марки ВСт3 кп2			Все-го
	класс А I				класс А III				Гост 5.1459-72*		Гост 103-76			
	φ мм				φ мм				φ10		-б-8			
ПТН18-30-20	11,45	9,16	6,1	24,15	3,32	6,35	87,3	95,55	147,83	3,92		20,08	24,0	171,8

1. Привязку петель П-3 см. опалубочный чертеж.

Гл. инж. пр. Доронин	Инж. Б.	0.55.18.236	Выпуск I-2
Нач. отд. Байбуленко	Инж. В.		
Гл. спец. Енжеев	Инж. В.И.С.		
Рис. пр. Королева	Инж. К.	Сборные железобетонные конструкции монолитной.	
Инж. Скопинцева	Инж. П.	Арматурный чертеж	
Провер. Королева	Инж. К.	Лист 64	
		Минтяжстрой СССР	
		Челябинский	
		Промстрой Минпроект	

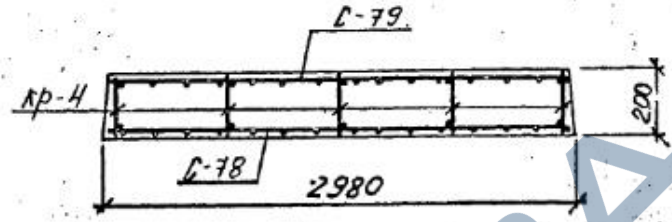
<https://zavodjbi.com/>

ПТН21-30-5

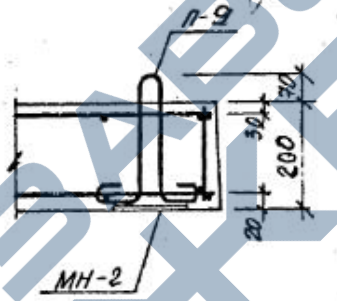


<https://zavodjbi.com/>

1-1



2-2



ВЫБОРКА АРМАТУРНЫХ ИЗДЕЛИЙ.

МАРКА ИЗДЕЛИЯ	МАРКА АРМ. ИЗДЕЛИЯ ПОЗ.	Кол-во	Выпуск	Лист
ПТН21-30-5	С-78	1	0.55.18.234 Вып. I-2	78
	С-79	1	-	79
	Кр-4	5	-	87
	П-9	4	-	103

ВЫБОРКА СТАЛИ НА ОДНО ИЗДЕЛИЕ КР

МАРКА ЭЛЕМЕНТА	АРМАТУРНЫЕ ИЗДЕЛИЯ						ЗАКЛАДНЫЕ ИЗДЕЛИЯ				ДЕЖИЯ РАСХОД	
	Гост 5781-75			Гост 51459-72*			Арматура класса		прокат марки			ВСЕГО
	класс AI			класс AIII			I III		ВСтЗкп2			
	φ мм			φ мм			Гост 51459-72*		Гост 103-76			
ПТН21-30-5	6	14	итого	10	12	итого	φ10		I-8		ВСЕГО	89,76
	22,01	5,08	27,09	7,25	31,42	38,67	3,92		29,08		24,00	

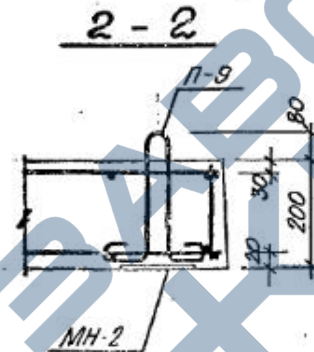
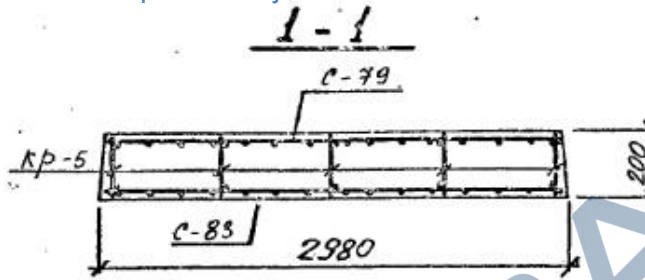
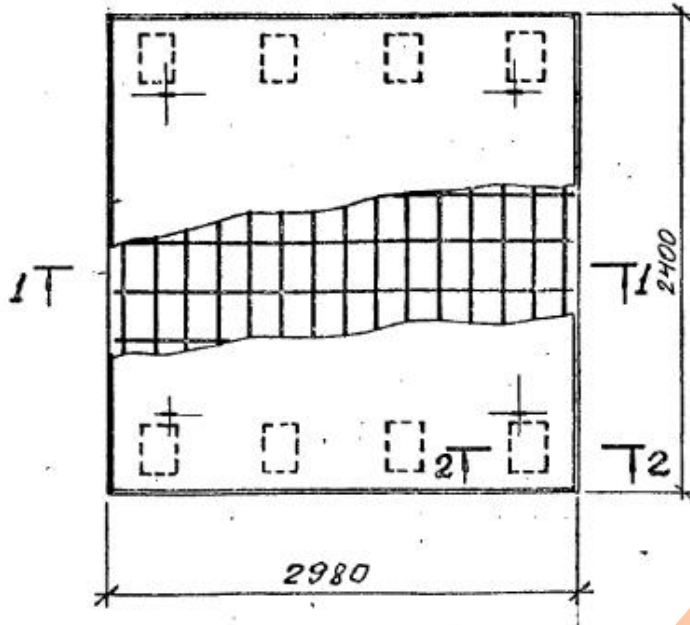
1. ПРИВЯЗКУ ПЕТЕЛЬ П-12 см. ОПЛУБОУНЫЙ ЧЕРТЕЖ.

Гл. инж. пр. Доронин	Инж. Бланк	Инж. Енигерв	Инж. Королева	Инж. Спотницва	Инж. Королева	0.55.18.236	Выпуск I-2
Науч. отд. Бланк	Инж. Енигерв	Инж. Королева	Инж. Спотницва	Инж. Королева	Инж. Спотницва	Сборные железобетонные конструкции тоннелей.	Сталь Лист Листов
Рис. пр. Королева	Инж. Спотницва	Инж. Королева	Инж. Спотницва	Инж. Королева	Инж. Спотницва	Арматурный чертеж плиты ПТН21-30-5	Р 65
Провер. Королева	Инж. Спотницва	Инж. Королева	Инж. Спотницва	Инж. Королева	Инж. Спотницва	Минтяжстрой СССР Челябинский Проектный Институт	

<https://zavodjbi.com/>

<https://zavodjbi.com/>

ПТН 21-30-10



ВЫБОРКА АРМАТУРНЫХ ИЗДЕЛИЙ.

МАРКА ИЗДЕЛИЯ	МАРКА АРМ. ИЗДЕЛИЯ ПОС.	КОЛ-ВО	ВЫПУСК	ЛИСТ
ПТН 21-30-10	С-79	1	056.18.236 Вып. I-2	79
	С-83	1	—	83
	КР-5	5	—	88
	П-9	4	—	103

ВЫБОРКА СТАЛИ НА ОДНО ИЗДЕЛИЕ, КР

МАРКА ЭЛЕМЕНТА	АРМАТУРНЫЕ ИЗДЕЛИЯ								ВСЕГО	ЗАКАЗНЫЕ ИЗДЕЛИЯ				ВСЕГО	ДЕЖИ РАСХОД
	Гост 5781-75				Гост 51459-72*					АРМАТУРА КЛАССА А III	ПРОКАТ МАРКИ ВСтЗ кп2	ВСЕГО			
	КЛАСС А I				КЛАСС А III								Гост 51459-72*		
	6	8	10	14	итого		10	20		итого					
ПТН 21-30-10	14,31	9,16	7,05	5,08	35,60	7,3	87,3	94,6	130,2	3,92		20,08	24,0	154,2	

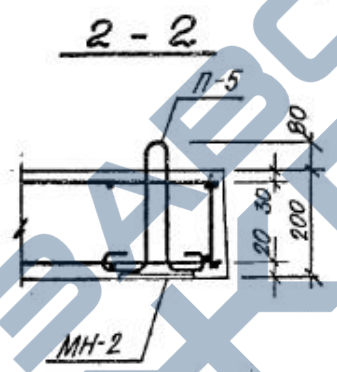
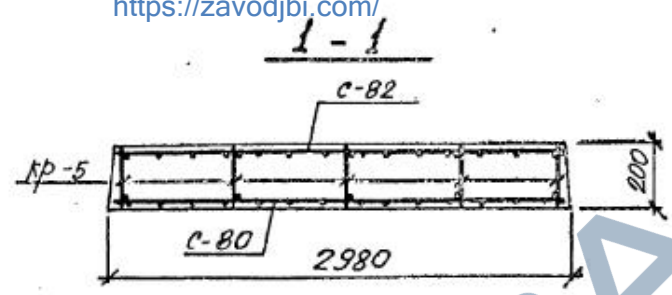
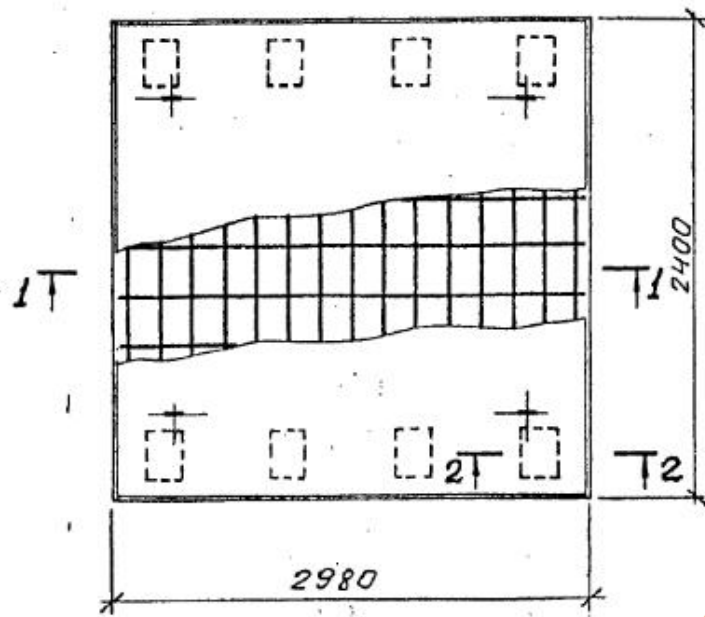
1. ПРИВЯЗКУ ПЕТЕЛЬ П-9 СМ. ОПЛУБОЧНЫЙ ЧЕРТЕЖ.

П. И. И. И. ДОРОЖНИК	056.18.236	ВЫПУСК I-2
НАЧ. ОТД. БЕЛОРУССКИ		
ГЛАВ. ИНЖЕНЕР		
РУК. ОТ. КОРОЛЕВА		
ИСПОМ. СКОТНИЦЕВА		
ПРОВЕР. КОРОЛЕВА		
Сборные железобетонные конструкции тоннелей.		Студия Лист Листов
арматурный чертеж плиты ПТН 21-30-10		Р. 6.6
		Пятигорский ССР Улябинский

<https://zavodjbi.com/>

<https://zavodjbi.com/>

ПТН21-30-15



ВЫБОРКА АРМАТУРНЫХ ИЗДЕЛИЙ.

МАРКА ИЗДЕЛИЯ	МАРКА АРМ. ИЗДЕЛИЯ ПОЗ.	КОЛ-ВО	Выпуск	Лист
ПТН21-30-15	С-80	1	0.55.18.236 вып. I-2	80
	С-82	1	-II-	82
	КР-5	5	-II-	88
	П-5	4	-II-	103

ВЫБОРКА СТАЛИ НА ОДНО ИЗДЕЛИЕ, КГ

МАРКА ЭЛЕМЕНТА	АРМАТУРНЫЕ ИЗДЕЛИЯ						ЗАКЛАДНЫЕ ИЗДЕЛИЯ				Объем расход	
	Гост 5781-75			Гост 1459-72			Арматура класса А III		Прокат стали ВСт3кп2			Все-го
	Класс А I			Класс А II			Гост 51459-72*		Гост 103-76			
	6	10	14	Шт.ого	10	22	Шт.ого	φ10	-δ=В			
ПТН21-30-15	14,24	24,94	5,8	44,98	7,3	25,63	112,93	157,91	3,92	20,08	24,0	181,9

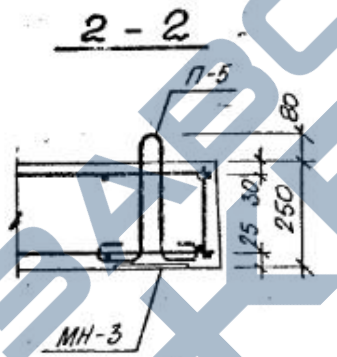
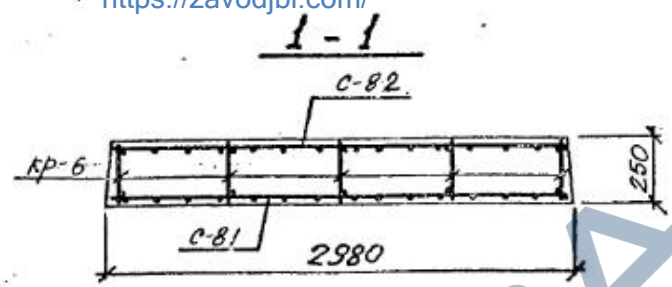
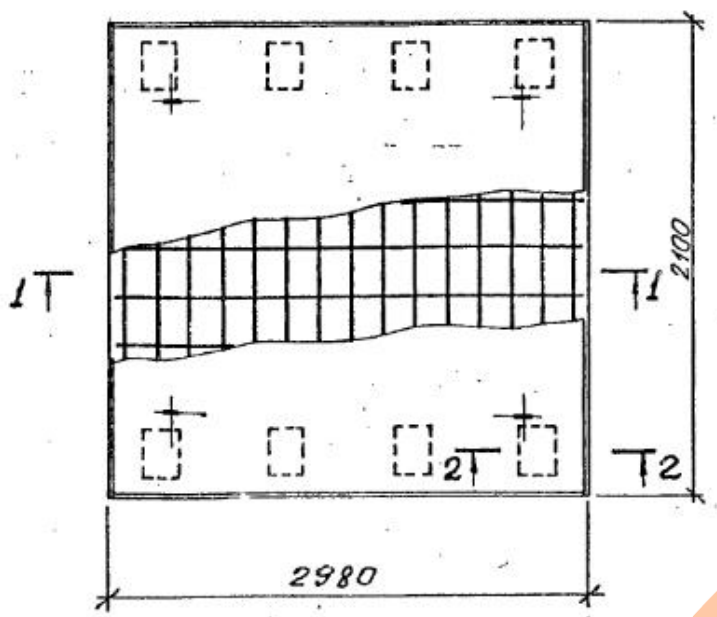
1. Привязку петель П-5 см. опалубочный чертёж.

Гл. инж. Л.С. Доронин	Инж. С.С. Сидоров	0.55.18.236	Выпуск I-2
Инж. А.А. Байбуленко	Инж. В.В. Сидоров		
Инж. В.В. Еникеев	Инж. В.В. Сидоров		
Инж. Г.В. Королёва	Инж. В.В. Сидоров	Сборные железобетонные конструкции тоннелей.	
Инж. В.В. Скотинцева	Инж. В.В. Сидоров	Арматурный чертёж	
Инж. В.В. Королёва	Инж. В.В. Сидоров	плиты ПТН21-30-15	
		Лист	Листов
		Р. 64	
		Минтяжстрой СССР	
		Челябинский	
		Прострой Институт	

<https://zavodjbi.com/>

<https://zavodjbi.com/>

ПТН 21-30-20



ВЫБОРКА АРМАТУРНЫХ ИЗДЕЛИЙ.

МАРКА ИЗДЕЛИЯ	МАРКА АРМ. ИЗДЕЛИЯ ПОЗ.	КОЛ-ВО	ВЫПУСК	ЛИСТ
ПТН 21-30-20	С-82	1	0.55.18.236 Вып I-2	82
	С-81	1	-	81
	КР-6	5	-	89
	П-5	4	-	103

ВЫБОРКА СТАЛИ НА ОДНО ИЗДЕЛИЕ, КГ

МАРКА ЭЛЕМЕНТА	АРМАТУРНЫЕ ИЗДЕЛИЯ						ЗАКЛАДНЫЕ ИЗДЕЛИЯ				ВСЕГО	СРЕДН. РАСЧ. КОД	
	Гост 5781-75			Гост 51459-72*			АРМАТУРА КЛАССА А III		ПРОКАТ СТАЛИ ВСтЗкп2				ВСЕГО
	КЛАСС А I			КЛАСС А III			Гост 51459-72		Гост 103-76				
	10	12	14	6	10	25	Ф14	Ф10					
ПТН 21-30-20	21,26	5,15	25,25	12,24	7,3	136,29	413,59	207,89	10,08	39,2	49,28	257,2	

1. Привязку петель П-5 см. опалубочный чертеж.

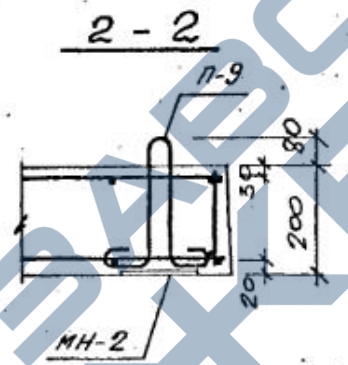
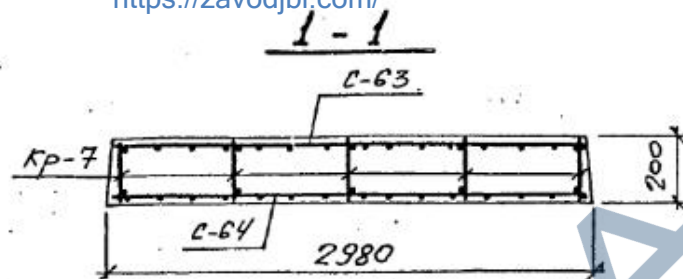
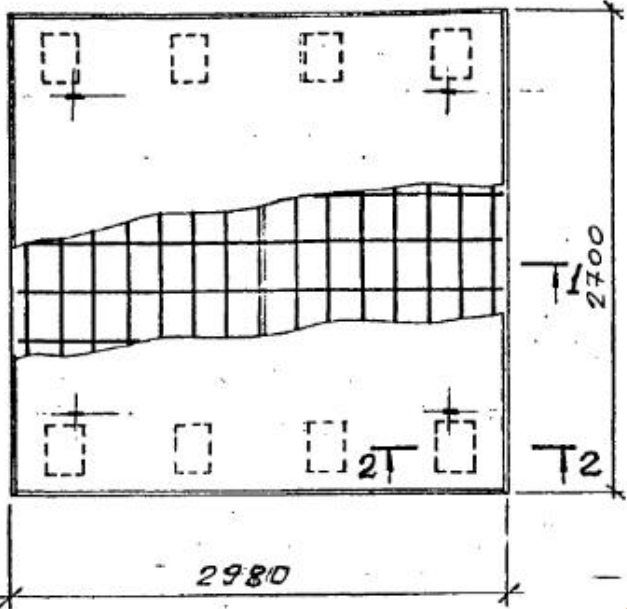
Пр. инж. г. Дворович	Инж. г. Бондаренко	Инж. г. Коваленко	Инж. г. Родина	Инж. г. Карелина	Инж. г. Родина	Инж. г. Карелина	Инж. г. Родина	Инж. г. Карелина	Инж. г. Родина	Инж. г. Карелина	Инж. г. Родина	Инж. г. Карелина	Инж. г. Родина
0.55.18.236 Выпуск I-2										Сборные железобетонные конструкции тоннелей.		Лист 68	
Арматурный чертеж плиты ПТН 21-30-20										Исполнитель: [подпись]		Проверитель: [подпись]	

<https://zavodjbi.com/>

ПТН 24-30-5

<https://zavodjbi.com/>

ВЫБОРКА АРМАТУРНЫХ ИЗДЕЛИЙ.



МАРКА ИЗДЕЛИЯ	МАРКА АРМ. ИЗДЕЛИЯ ПОЗ.	КОЛ-ВО	ВЫПУСК	ЛИСТ
ПТН 24-30-5	С-63	1	0.55.18.236	63
	С-64	1	---	64
	Кр-7	5	---	90
	П-9	4	---	103

ВЫБОРКА СТАЛИ НА ОДНО ИЗДЕЛИЕ, кг

МАРКА ЭЛЕМЕНТА	АРМАТУРНЫЕ ИЗДЕЛИЯ								ЗАКЛАДНЫЕ ИЗДЕЛИЯ				ОБЩИЙ РАСХОД	
	ГОСТ 5781-75				ГОСТ 5.1459-72				АРМАТУРА КЛАССА		ПРОКАТ МАРКИ			ВСЕГО
	Кл. АI				Кл. АIII				AIII		ВСт 3 кл 2			
	6	8	14	φ мм	шт-го	10	16	шт-го	5.1459-72	ГОСТ 103-76	8=8	ГО		
ПТН 24-30-5	18,93	10,31	5,07		34,32	8,2	54,53	62,75	97,08	3,92		2908	24,0	121,1

1. Привязку петель П-9 см. опалубочный чертеш.

Гл. инж. пр. Доронин	<i>[Signature]</i>	0.55.18.236	Выпуск I-2
Науч. отд. Байбуленко	<i>[Signature]</i>		
Гл. спец. Еникеев	<i>[Signature]</i>		
Рус. пр. Королева	<i>[Signature]</i>		
Инжен. Колосова	<i>[Signature]</i>		
Провер. Королева	<i>[Signature]</i>		

<https://zavodjbi.com/>

СБОРНЫЕ ЖЕЛЕЗОБЕТОННЫЕ КОНСТРУКЦИИ ТОННЕЛЕЙ.
 Арматурный чертеш
 Листы ПТН 24-30-5

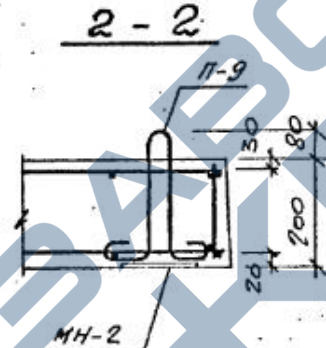
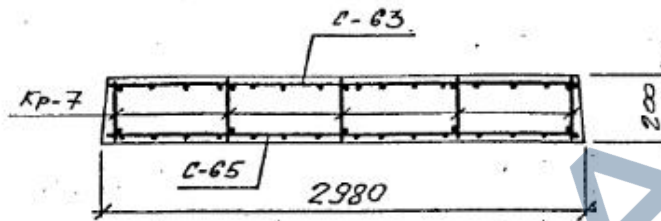
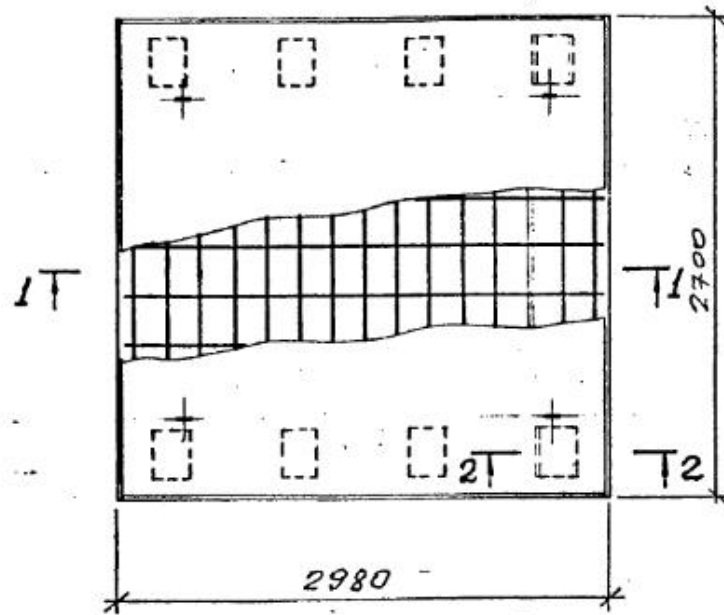
СТАДИЯ Лист Листов
 Р. 69

Минтяжстрой, СССР
 Челябинский
 ПромстройНИИПРОДТ

ПТН 24-30-10

<https://zavodjbi.com/>

ВЫБОРКА АРМАТУРНЫХ ИЗДЕЛИЙ.



МАРКА ИЗДЕЛИЯ	МАРКА АРМ. ИЗДЕЛИЯ ПОЗ.	КОЛ-ВО	ВЫПУСК	ЛИСТ
ПТН 24-30-10	С-63	1	0.55.18.236 Вып. I-2	63
	С-65	1	---	65
	Кр-7	5	---	90
	П-9	4	---	103

ВЫБОРКА СТАЛИ НА ОДНО ИЗДЕЛИЕ, кг

МАРКА ЭЛЕМЕНТА	АРМАТУРНЫЕ ИЗДЕЛИЯ							ЗАКЛАДНЫЕ ИЗДЕЛИЯ				ВСЕГО	ОБЩИЙ РАСХОД
	ГОСТ 5781-75			ГОСТ 5.1459-72*				АРМАТУРА КЛАССА А III	ПРОКАТ МАРКИ В Ст 3 Кп 2		ВСЕГО		
	КА. А I			КА. А III					ГОСТ 103-76				
	6	10	12	14	10	25	ПТО-ГО	Ø10	Ø8				
ПТН 24-30-10	18,93	16,1	5,15	5,07	8,2	153,62	16,82	207,07	3,92	20,08	24,0	231,1	

1. ПРИВЯЗКУ ПЕТЕЛЬ П-9 см. ОПЛУБОЧНИЙ ЧЕРТЕЖ.

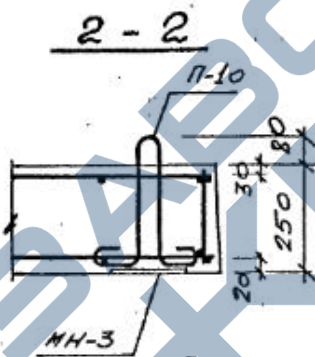
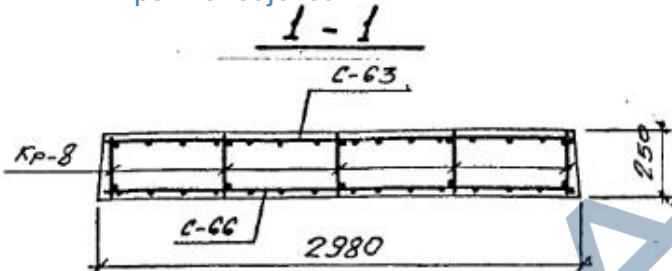
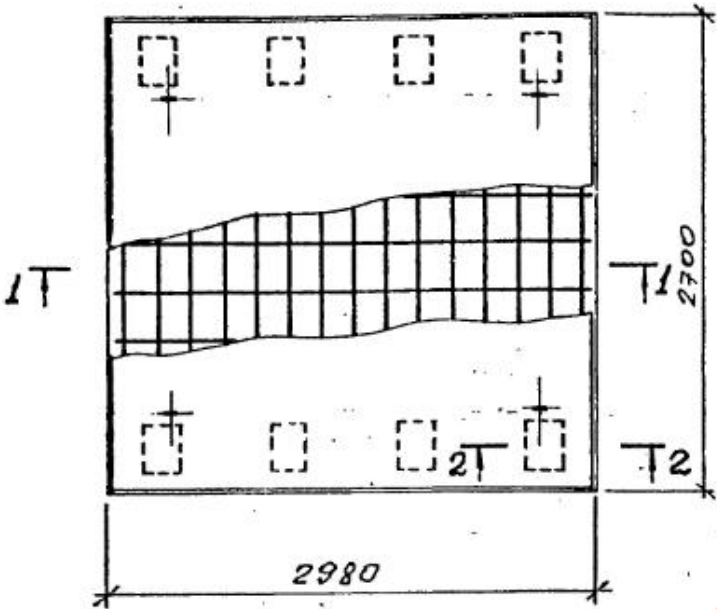
ГЛАВ. ИНЖ. ПР. ДОРОЖНИН	ИЗДАНИЕ	0.55.18.236	ВЫПУСК I-2
НАУ. ОТД. БАЙБУЛЕНСКИЙ	26.10.74		
ГЛА. СПЕЦ. ЕНИКЕЕВ	26.10.74		
РУК. ГР. КОРОЛЕВА			
КОП. КОЛОСОВА			
ПРОВЕР. КОРОЛЕВА			
	СБОРНИК ЖЕЛЕЗОБЕТОННЫХ КОНСТРУКЦИЙ ТОННЕЛЕЙ	СТАДИЯ Р.	ЛИСТ 70
	АРМАТУРНЫЙ ЧЕРТЕЖ ПЛАНТЫ ПТН 24-30-10	МИНТЯЖСТРОЙ СССР ЧВЛЭ БИНСКИЙ ПРОЕКТОРНИК	

<https://zavodjbi.com/>

<https://zavodjbi.com/>

ПТН24-30-15

ВЫБОРКА АРМАТУРНЫХ ИЗДЕЛИЙ.



МАРКА ИЗДЕЛИЯ	МАРКА АРМ. ИЗДЕЛИЯ ПОС.	Кол-во	Выпуск	Лист
ПТН24-30-15	С-63	1	0.55.18.236 Вып. I-2	63
	С-66	1	---	66
	Кр-8	5	---	91
	П-10	4	---	103

ВЫБОРКА СТАЛИ НА ОДНО ИЗДЕЛИЕ, кг

МАРКА ЭЛЕМЕНТА	АРМАТУРНЫЕ ИЗДЕЛИЯ							ЗАКЛАДНЫЕ ИЗДЕЛИЯ				ОБЩИЙ РАСХОД	
	ГОСТ 5781-75				ГОСТ 5.1459-72*			ВСЕГО	АРМАТУРА КЛАССА АIII	ПРОКАТ МАРКИ ВСт3кп2			ВСЕГО
	Кл. АI				Кл. АIII					ГОСТ 5.1459-72	ГОСТ 103-76		
	6	10	18	ИТОГО	10	22	ИТОГО	8x10					
ПТН24-30-15	16,58	27,53	1979	54,9	8,2	119,06	127,26	182,16	10,08	39,2		49,28	231,4

1. ПРИВЯЗКУ ПЕТЕЛЬ П-10 см. ОПЛУБОЧНЫЙ ЧЕРТЕЖ.

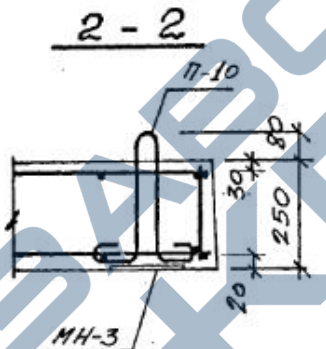
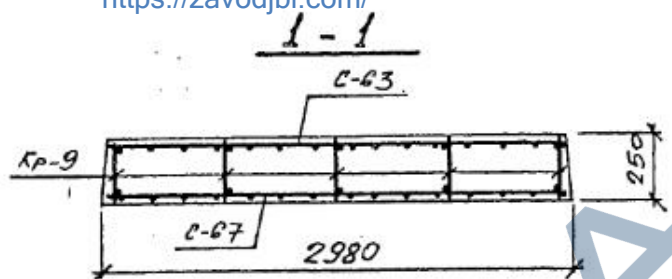
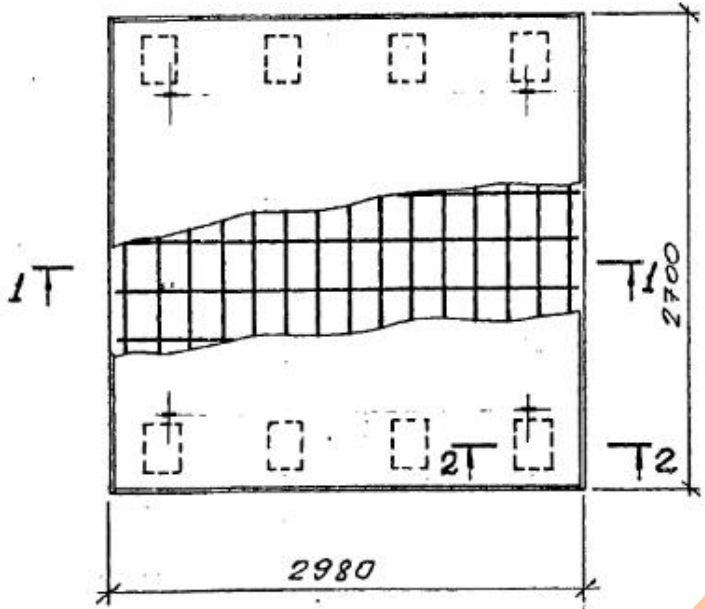
Гл. инж. пр. Доронин	Инж. Еникеев	Инж. Королёва	Инж. Копосова	Инж. Королёва	0.55.18.236	Выпуск I-2
Инж. Копосова	Инж. Королёва	Инж. Королёва	Инж. Королёва	Инж. Королёва	СБОРНЫЕ ЖЕЛЕЗОБЕТОННЫЕ КОНСТРУКЦИИ ТОННЕЛЕЙ.	СТАДИА Лист 71
Инж. Королёва	Инж. Королёва	Инж. Королёва	Инж. Королёва	Инж. Королёва	АРМАТУРНЫЙ ЧЕРТЕЖ ПЛАНТЫ ПТН24-30-15	МИНТЯЖСТРОЙ ССРС ЧЕЛЯБИНСКИЙ ПРОЕКТОРНИИПРОЕКТ

<https://zavodjbi.com/>

ПТН 24-30-20

<https://zavodjbi.com/>

ВЫБОРКА АРМАТУРНЫХ ИЗДЕЛИЙ.



МАРКА ИЗДЕЛИЯ	МАРКА АРМ. ИЗДЕЛИЯ ПОЗ.	КОЛ-ВО	ВЫПУСК	ЛИСТ
ПТН 24-30-20	С-63	1	0,35, 0,236 Вып. I-2	63
	С-67	1	---	67
	КР-9	5	---	92
	П-10	4	---	103

ВЫБОРКА СТАЛИ НА ОДНО ИЗДЕЛИЕ, КГ

МАРКА ЭЛЕМЕНТА	АРМАТУРНЫЕ ИЗДЕЛИЯ							ВСЕГО	ЗАКЛАДНЫЕ ИЗДЕЛИЯ		ВСЕГО	ОБЩИЙ РАСХОД		
	ГОСТ 5781-75								АРМАТУРА КЛАССА А III	ПРОКАТ МАРКИ ВСтЗ К1 2				
	КА А I												ГОСТ 5.1459-72	ГОСТ 103-76
	φ мм													
ПТН 24-30-20	14	28	23,95	7,01	10,79	45,35	8,2	153,62	263,2	10,08	39,2	4928	312,5	

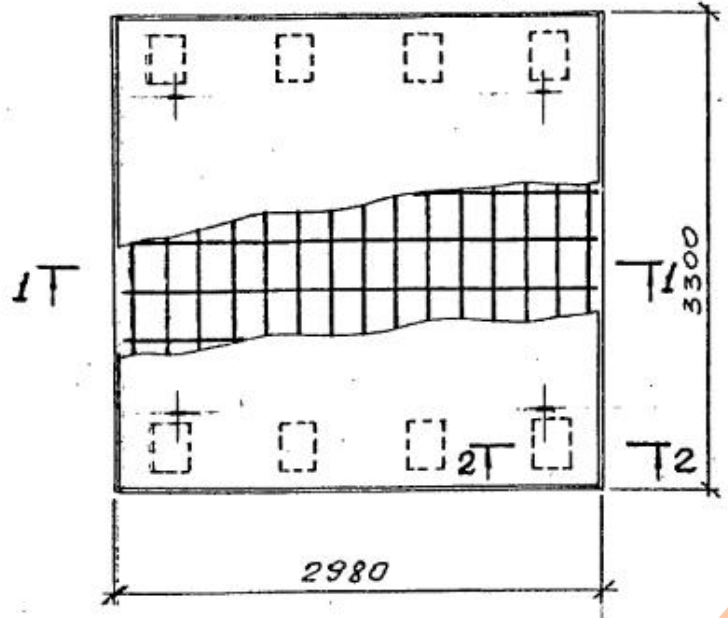
1. ПРИВЯЗКУ ПЕТЕЛЬ П-10 СМ. ОПАЛУБОЧНЫЙ ЧЕРТЕЖ.

Гл. инж. П.С. Доронин	Инж. В.И. Козлов	0.55.18.236	Выпуск I-2
Науч. ст. Е.А. Бабурин	Инж. В.И. Козлов		
Гл. спец. Е.И. Киселев	Инж. В.И. Козлов		
Рус. гр. Королева	Инж. В.И. Козлов		
Исполн. Колосова	Инж. В.И. Козлов		
Пробер. Королева	Инж. В.И. Козлов		
СБОРНЫЕ ЖЕЛЕЗОБЕТОННЫЕ КОНСТРУКЦИИ ТОННЕЛЕЙ. АРМАТУРНЫЙ ЧЕРТЕЖ ПЛАНЫ ПТН 24-30-20		СТАТУС	Лист 72
		Минтяжстрой СССР ЧЕЛЯБИНСКИЙ СТРОИТЕЛЬНИЙ ПРОЕКТ	

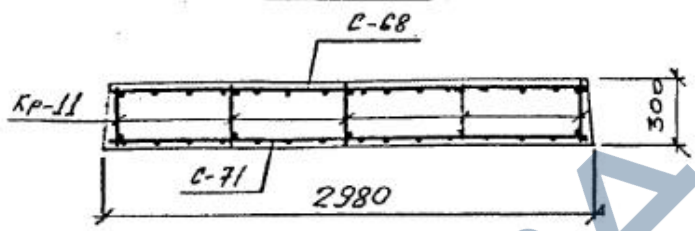
<https://zavodjbi.com/>

<https://zavodjbi.com/>

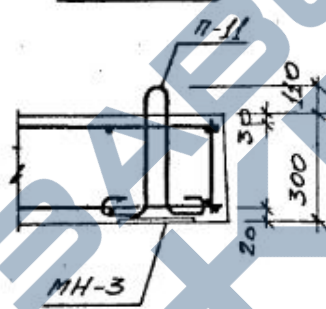
ПТН 30-30-15



1-1



2-2



ВЫБОРКА АРМАТУРНЫХ ИЗДЕЛИЙ.

МАРКА ИЗДЕЛИЯ	МАРКА АРМ. ИЗДЕЛИЯ ПОЗ.	КОЛ-ВО	ВЫПУСК	ЛИСТ
ПТН 30-30-15	С-68	1	0,55, 18, 236 Вып. I-2	68
	С-71	1	---	71
	Кр-11	5	---	94
	П-11	4	---	103

ВЫБОРКА СТАЛИ НА ОДНО ИЗДЕЛИЕ КР

МАРКА ЭЛЕМЕНТА	АРМАТУРНЫЕ ИЗДЕЛИЯ							ВСЕГО	ЗАКЛАДНЫЕ ИЗДЕЛИЯ			ОБЩИЙ РАСХОД	
	ГОСТ 5781-75			ГОСТ 5.1459-72*					АРМАТУРА КЛАССА	ПРОКАТ МАРКИ			ВСЕГО
	Кл. А I			Кл. А III					А III	ВСт 3 Кп 2			
	Ø мм								ГОСТ 5.1459-72*	ГОСТ 103-76			
	6	22	10	14	25	10	14	Ø=10					
ПТН 30-30-15	24,35	18,5	42,85	29,73	7,01	188,27	225,9	267,8	10,08	39,2	49,28	317,1	

1. Привязку петель П-11 см. опалубочный чертёж.

Гл. инж. по дорожн. строит.	<i>[Signature]</i>			
Нач. отд. Байбуленко	<i>[Signature]</i>	26.10.72	0,55, 18, 236	Выпуск I-2
Гл. спец. Енижеев	<i>[Signature]</i>	11.11.72		
Рук. пр. Королева	<i>[Signature]</i>			
Исполн. Копосова	<i>[Signature]</i>			
Провер. Королева	<i>[Signature]</i>			
			СБОРНЫЕ ЖЕЛЕЗОБЕТОННЫЕ КОНСТРУКЦИИ ТОННЕЛЕЙ. АРМАТУРНЫЙ ЧЕРТЕЖ ПАНТЫ ПТН 30-30-15	СТАДИЯ Лист Листов Р. 75 Минтяжстрой СССР Челябинский Проект

<https://zavodjbi.com/>

