

ГОСУДАРСТВЕННЫЙ КОМИТЕТ ПО ГРАЖДАНСКОМУ СТРОИТЕЛЬСТВУ И АРХИТЕКТУРЕ ПРИ ГОССТРОЕ СССР

ТИПОВЫЕ КОНСТРУКЦИИ И ДЕТАЛИ ЗДАНИЙ И СООРУЖЕНИЙ

СЕРИЯ 1.269-2

**СТАКАНЫ И ПОДСТАКАННИКИ
ЖЕЛЕЗОБЕТОННЫЕ
СТУПЕНИ ЖЕЛЕЗОБЕТОННЫЕ**

СТАКАНЫ И ПОДСТАКАННИКИ ЖЕЛЕЗОБЕТОННЫЕ
ДЛЯ УСТАНОВКИ КРЫШНЫХ ВЕНТИЛЯТОРОВ
СТУПЕНИ ЖЕЛЕЗОБЕТОННЫЕ, НАРУЖНЫХ КРЫЛЕЦ
ПЛОСКИЕ ДЛИНОЙ 150 И 210 СМ

В809

ЦЕНА 0-39

РАБОЧИЕ ЧЕРТЕЖИ

<https://zavodjbi.com/>

ГОСУДАРСТВЕННЫЙ КОМИТЕТ ПО ГРАЖДАНСКОМУ СТРОИТЕЛЬСТВУ И АРХИТЕКТУРЕ ПРИ ГОССТРОЕ СССР

ТИПОВЫЕ КОНСТРУКЦИИ УЧЕБНЫХ ЗАДАНИЙ И СООРУЖЕНИЙ

СЕРИЯ 1.269-2

СТАКАНЫ И ПОДСТАКАННИКИ ЖЕЛЕЗОБЕТОННЫЕ СТУПЕНИ ЖЕЛЕЗОБЕТОННЫЕ

СТАКАНЫ И ПОДСТАКАННИКИ ЖЕЛЕЗОБЕТОННЫЕ
ДЛЯ УСТАНОВКИ КРЫШНЫХ ВЕНТИЛЯТОРОВ
СТУПЕНИ ЖЕЛЕЗОБЕТОННЫЕ НАРУЖНЫХ КРЫЛЕЦ
ПЛОСКИЕ ДЛИНОЙ 150 И 210СМ

РАБОЧЕ ЧЕРТЕЖИ

РАЗРАБОТАНЫ
ЦНИИЭП УЧЕБНЫХ ЗАДАНИЙ

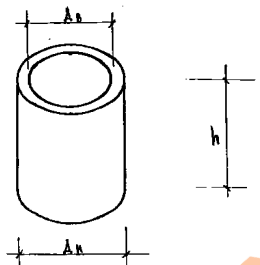
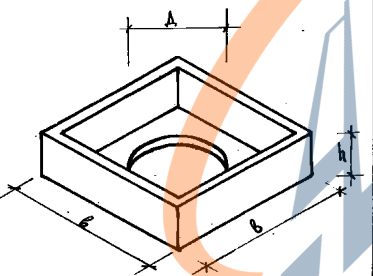
<https://zavodjbi.com/>

УТВЕРЖДЕН ГОСГРАЖДАНСТРОЕМ
И ВВЕДЕН В ДЕЙСТВИЕ
С 1 МАРТА 1976 г.
ПРИКАЗ № 40 ОТ 2.02.76

ИЗДАНИЕ 1976 г. ПРОВЕДЕНА РЕВИЗИЯ С. МОСКВА

УЧЕБНЫХ ЗАДАНИЙ
С. МОСКВА

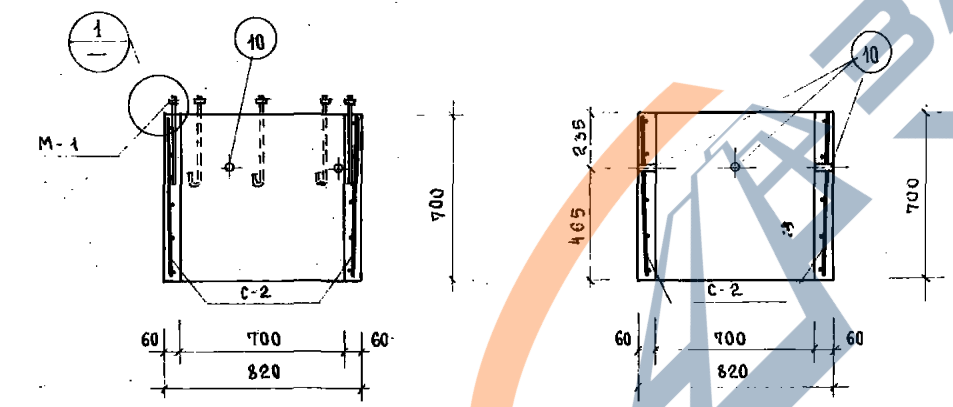
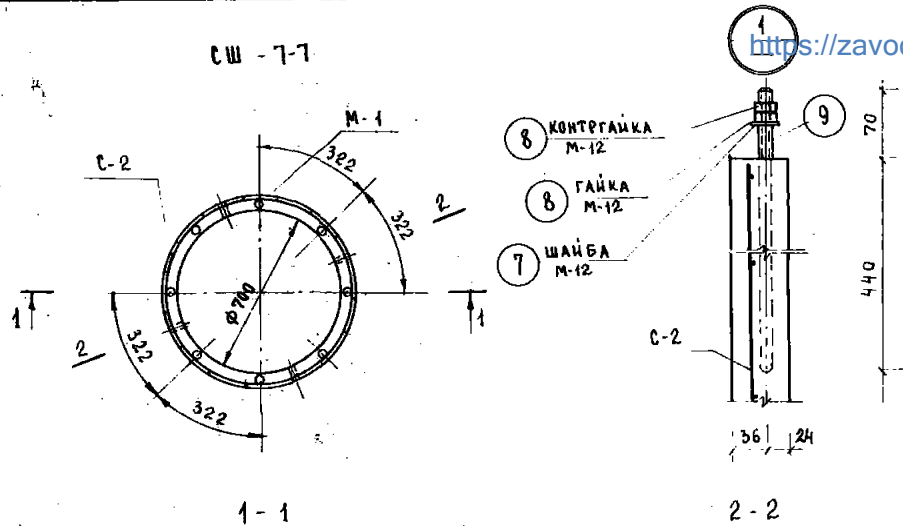
<https://zavodjbi.com/>

№ п/п	МАРКА ИЗДЕЛИЯ	Эскиз	РАЗМЕРЫ ММ			МАССА ИЗДЕЛИЯ Т	МАРКА БЕТОНА	РАСХОД МАТЕРИАЛОВ			Лист	
			Д в	в	h			БЕТОН м ³	СТАЛИ КГ			
						Д н	ВСЕГО		НА 1 м ³ БЕТОНА	НА 1 м ² ИЗДЕЛИЯ		
1	СШ - 7-7		700 820	-	700	0,252	200	0,104	8,30	82,2	-	3; 5
2	ПС - 12 - 12		700	1240	350	0,489	200	0,194	8,26	42,6	-	4; 5

СТ. ИМЕНЕВ ПУТИ
РАЗРАБОТАН В ЗАВОДЕ

Г. МОСКВА

<https://zavodjbi.com/>



ХАРАКТЕРИСТИКА ИЗДЕЛИЯ			
МАРКА ИЗДЕЛИЯ		СШ-7-7	
МАССА ИЗДЕЛИЯ		кг	252
ОБЪЕМ ИЗДЕЛИЯ		м³	0,404
РАСХОД МАТЕРИАЛОВ	БЕТОНА		м³
	СТАЛИ		кг
		ВСЕГО	8,30
		НА 1м³ БЕТОНА	82,20
ПРОЕКТНАЯ МАРКА БЕТОНА		200	
КУБИКОВАЯ ПРОЧНОСТЬ БЕТОНА К МОМЕНТУ ОТПУСКА ИЗДЕЛИЯ С ЗАВОДА НЕ МЕНЕЕ		кг/см²	140

СПЕЦИФИКАЦИЯ АРМАТУРНЫХ ИЗДЕЛИЙ НА СТАКАН				
МАРКА	НАИМЕН. ИЗДЕЛИЯ	МАРКА ИЗДЕЛИЯ	КОЛ. БО	МАССА КГ
СШ-7-7	СЕТКА	С-2	1	3,80
	ЗАКЛАД. ДЕТАЛЬ	М-1	8	3,92
	ТРУБА ГАЗОВАЯ	Ан=33,5	4	0,58
	Итого:			8,30

ВЫБОРКА СТАЛИ НА СТАКАН					
МАРКА	СЕЧЕНИЕ ММ	ДЛИНА М	МАССА КГ	ГОСТ	К _р КГ/СМ²
СШ-7-7	Ф12АІ	4,08	3,6	5784-61*	2100
	Ф5ВІ	24,70	3,8	6727-55*	2400
	Ан=33,5	0,24	0,58	3262-62	—
	ГАЙКА М12	—	0,24	5915-70	—
	ШАЙБА М12	—	0,08	18123-72	—

РАЗРАБОТАЛ А.Савельев В.Залыбина

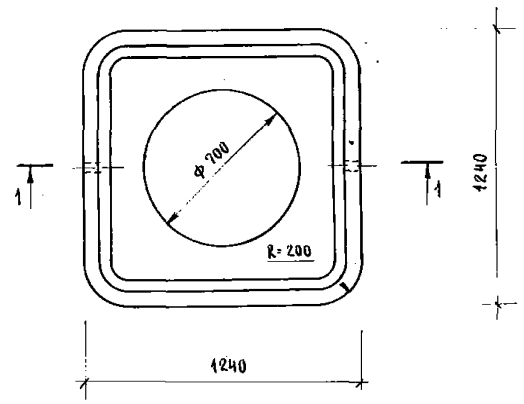
П.ГОЛКОВА

Т.К.	СТАКАНЫ И ПОДСТАКАННИКИ ЖЕЛЕЗОБЕТОННЫЕ. СТУПЕНИ ЖЕЛЕЗОБЕТОННЫЕ.	СЕРИЯ 1.269-2
1975	СТАКАН СШ-7-7 ОПАЛУБОЧНЫЙ ЧЕРТЕЖ. АРМИРОВАНИЕ.	ВЫПУСК 3

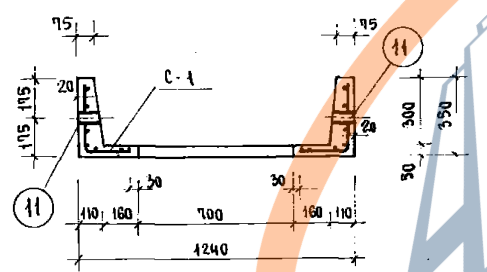
<https://zavodjbi.com/>

ПС - 12-12

<https://zavodjbi.com/>



1-1



ХАРАКТЕРИСТИКА ИЗДЕЛИЯ			
МАРКА ИЗДЕЛИЯ		ПС - 12-12	
МАССА ИЗДЕЛИЯ	кг	485	
ОБЪЕМ ИЗДЕЛИЯ	м ³	0,194	
РАСХОД МАТЕРИАЛОВ	БЕТОНА		м ³
	СТАЛИ		кг
		ВСЕГО НА 1 м ³ БЕТОНА	кг
ПРОЕКТНАЯ МАРКА БЕТОНА		200	
КУБИКОВАЯ ПРОЧНОСТЬ БЕТОНА К МОМЕНТУ ОТПУСКА ИЗДЕЛИЯ С ЗАВОДА НЕ МЕНЕЕ		кг/см ²	140

СПЕЦИФИКАЦИЯ АРМАТУРНЫХ ИЗДЕЛИЙ НА ПОДСТАКАННИК				
МАРКА	НАИМЕН. ИЗДЕЛИЯ	МАРКА	КОЛ. ВО	МАССА КГ
ПС-12-12	СЕТКИ	С-1	1	7,78
	ГАЗОВАЯ ТРУБА	—	2	0,48
Итого:				8,26

ВЫБОРКА СТАЛИ НА ПОДСТАКАННИК					
МАРКА	СЕЧЕНИЕ ММ	ДЛИНА М	МАССА КГ	ГОСТ	Кл кг/см ²
ПС-12-12	φ58 I	50,46	7,78	6724-53	3150
	д _н = 33,5	0,2	0,48	3252-62	—

ПРИМЕЧАНИЕ:

РАЗМЕРЫ ЗАЩИТНЫХ СЛОЕВ ДАНЫ ДО КРАЯ РАБОЧЕЙ АРМАТУРЫ.

ЛА. ИИЖ. МАСТ. В. МАРГУЛЕЦ
 П. ИИЖ. ПР-ТА В. АНДРОПОВ
 СТ. ИНЖЕНЕР В. УВАРОВ
 РАЗРАБОТКА В. ЗЛАДВИНА

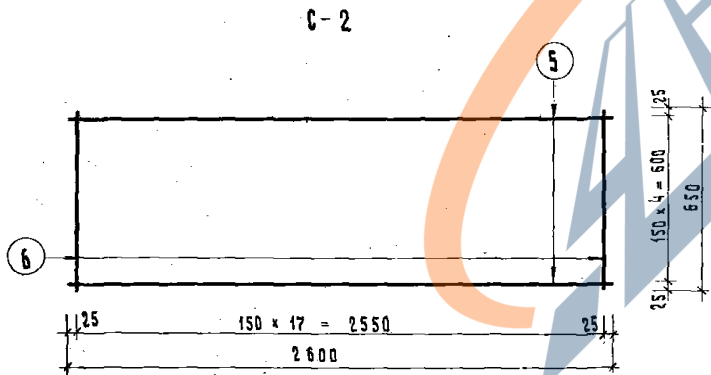
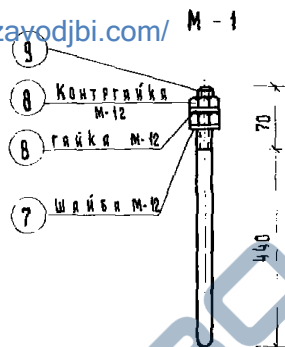
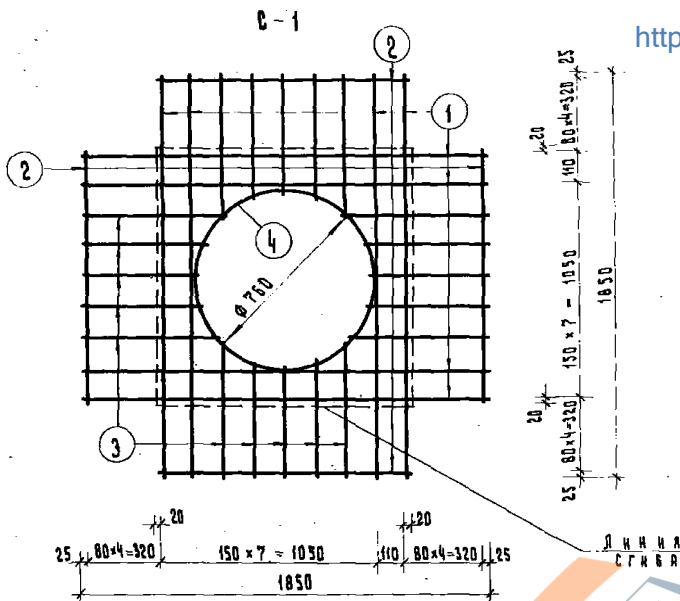
ЦЕНТРАЛЬНЫЕ
 УЧЕРЯЩИЕ ЗАДАНИИ
 Г. МОСКВА

Т.К.	СТАКАНЫ И ПОДСТАКАННИКИ ЖЕЛЕЗОБЕТОННЫЕ. СТУПЕНЬ ЖЕЛЕЗОБЕТОННЫЕ.	СЕРИЯ 1.269-2
1975	Подстаканник ПС-12-120 палубочный черт.ж. Армирование.	Выпуск 4

<https://zavodjbi.com/>

<https://zavodjbi.com/>

М-1



СПЕЦИФИКАЦИЯ МЕТАЛЛА НА ИЗДЕЛИЕ							
МАРКА ИЗДЕЛИЯ	№ ПОЗ.	СЕЧЕНИЕ ММ.	ДЛИНА ММ.	КОЛ. ШТ.	МАССА КГ.		
					ПОЗИЦИИ	ВСЕХ	ИЗДЕЛИЯ
С-1	1	Ø 5 В I	1900	8	0,29	2,34	7,78
	2	Ø 5 В I	1200	16	0,18	2,96	
	3	Ø 5 В I	600	20	0,10	2,09	
	4	Ø 5 В I	2460	1	0,39	0,39	
С-2	5	Ø 5 В I	2600	5	0,40	2,00	3,80
	6	Ø 5 В I	650	18	0,10	1,80	
М-1	7	ШАЙБА М-12	—	1	0,01	0,01	0,49
	8	ГАЙКА М-12	—	2	0,015	0,03	
	9	Ø 12 И I	510	1	0,45	0,45	
ТРУБА ГАЗОВАЯ	10	Д _н = 33,5	60	1	0,143	0,143	0,143
	11	Д _н = 33,5	100	1	0,239	0,239	0,239

Т. К. Стакан и подстаканник железобетонные. Ступени железобетонные.

Серия
1. 269-2

1975 Стакан Ш-7-7. и подстаканник ПС-12-12. Арматурные сетки С-1 и С-2. Закладная деталь М-1.

Выпуск лист
5

