

ТИПОВЫЕ КОНСТРУКЦИИ, ИЗДЕЛИЯ И УЗЛЫ ЗДАНИЙ И СООРУЖЕНИЙ

СЕРИЯ I.117. I-15 ПВ

ПАНЕЛИ НАРУЖНЫХ ЦОКОЛЬНЫХ СТЕН

ЛЕГКОБЕТОННЫЕ ОДНОСЛОЙНЫЕ ДЛЯ КРУПНОПАНЕЛЬНЫХ
ЖИЛЫХ ЗДАНИЙ НА ЛЕНТОЧНЫХ ФУНДАМЕНТАХ С ШАГОМ
ПОПЕРЕЧНЫХ СТЕН 3,0:3,6 М И ВЫСОТОЙ ПОДПОЛья 1,8 М
/ УНИФИЦИРОВАННЫЕ ДЛЯ СЛОЖНЫХ УСЛОВИЙ

СТРОИТЕЛЬСТВА: НЕРАВНОМЕРНО СЖИМАЕМЫЕ

ГРУНТЫ, ПРОСАДОЧНЫЕ ГРУНТЫ,

ПОДРАБАТЫВАЕМЫЕ ТЕРРИТОРИИ/.

ВЫПУСК 2

АРМАТУРНЫЕ ИЗДЕЛИЯ.

РАБОЧИЕ ЧЕРТЕЖИ.

20975-03

ЦЕНА

ТИПОВЫЕ КОНСТРУКЦИИ, ИЗДЕЛИЯ И УЗЛЫ ЗДАНИЙ И СООРУЖЕНИЙ

СЕРИЯ I.117. I-15 ПВ

ПАНЕЛИ НАРУЖНЫХ ЦОКОЛЬНЫХ СТЕН

ЛЕГКОБЕТОННЫЕ ОДНОСЛОЙНЫЕ ДЛЯ КРУЩНОПАНЕЛЬНЫХ
ЖИЛЫХ ЗДАНИЙ НА ЛЕНТОЧНЫХ ФУНДАМЕНТАХ С ШАГОМ
ПОПЕРЕЧНЫХ СТЕН 3,0:3,6 м и высотой подполья 1,8 м.
/ УНИФИЦИРОВАННЫЕ ДЛЯ СЛОЖНЫХ УСЛОВИЙ

СТРОИТЕЛЬСТВА: НЕРАВНОМЕРНО СЖИМАЕМЫЕ

ГРУНТЫ, ПРОСАДОЧНЫЕ ГРУНТЫ,

ПОДРАБАТЫВАЕМЫЕ ТЕРРИТОРИИ/

ВЫПУСК 2

АРМАТУРНЫЕ ИЗДЕЛИЯ.

РАБОЧИЕ ЧЕРТЕЖИ.

РАЗРАБОТАНЫ:

ПРОЕКТНЫМ ИНСТИТУТОМ КИЕВЗНИИЭП
ДИРЕКТОР ИН-ТА *Заваров* А. ЗАВАРОВ
ГЛ. ИНЖ. ПРОЕКТА *Лабинова* Е. ЛАБИНОВА

УТВЕРЖДЕНЫ ПРИКАЗОМ ГОСГРАЖДАНСТРОЯ
И ВВЕДЕНЫ В ДЕЙСТВИЕ С 20.12.85,
ПРИКАЗ ОТ 29.11.85 N 369

ОБОЗНАЧЕНИЕ	НАИМЕНОВАНИЕ	СТРАНИЦА
I.II7.I-15PB.2 0000	Содержание	2
I.II7.I-15PB.2 0010	Техническое описание	3,4
I.II7.I-15PB.2 001	Каркас плоский КНЦ2, КНЦ3	
I.II7.I-15PB.2 002	Каркас плоский КНЦ1, КНЦ5, КНЦ6	5
I.II7.I-15PB.2 001СБ	Каркас плоский КНЦ2, КНЦ3 Сборочный чертёж	
I.II7.I-15PB.2 002СБ	Каркас плоский КНЦ1, КНЦ5, КНЦ6 Сборочный чертёж	6
I.II7.I-15PB.2 003	Каркас гнутый КНЦ4, КНЦ8, КНЦ13, КНЦ15, КНЦ19, КНЦ20.	7
I.II7.I-15PB.2 004	Каркас плоский КНЦ7, КНЦ9, КНЦ21, КНЦ22	8
I.II7.I-15PB.2 003СБ	Каркас гнутый КНЦ4, КНЦ8, КНЦ13, КНЦ15, КНЦ19, КНЦ20 Сборочный чертёж	
I.II7.I-15PB.2 004СБ	Каркас плоский КНЦ7, КНЦ9, КНЦ21, КНЦ22 Сборочный чертёж	9
I.II7.I-15PB.2 005	Каркас плоский КНЦ10, КНЦ11	
I.II7.I-15PB.2 006	Каркас плоский КНЦ6	10
I.II7.I-15PB.2 005СБ	Каркас плоский КНЦ10, КНЦ11 Сборочный чертёж	
I.II7.I-15PB.2 006СБ	Каркас плоский КНЦ6 Сборочный чертёж	11
I.II7.I-15PB.2 007	Каркас плоский КНЦ7	
I.II7.I-15PB.2 008	Каркас плоский КНЦ8	12
I.II7.I-15PB.2 007СБ	Каркас плоский КНЦ7 Сборочный чертёж	
I.II7.I-15PB.2 008СБ	Каркас плоский КНЦ8 Сборочный чертёж	13

ОБОЗНАЧЕНИЕ	НАИМЕНОВАНИЕ	СТРАНИЦА
I.II7.I-15PB.2 009	Сетка гнутая СНЦ	
I.II7.I-15PB.2 010	Каркас плоский КНЦ2, КНЦ4	14
I.II7.I-15PB.2 009СБ	Сетка гнутая СНЦ Сборочный чертёж	
I.II7.I-15PB.2 010СБ	Каркас плоский КНЦ2, КНЦ4 Сборочный чертёж	15
I.II7.I-15PB.2 011	Каркас плоский КНЦ23	
I.II7.I-15PB.2 012	Петля строповочная ПНЦ, ПНЦ2, ПНЦ3	16
I.II7.I-15PB.2 011СБ	Каркас плоский КНЦ23 Сборочный чертёж	
I.II7.I-15PB.2 012 СБ	Петля строповочная ПНЦ+ПНЦ3	17
I.II7.I-15PB.2 013	Стержни отдельные ТНЦ1+ ТНЦ2	
I.II7.I-15PB.2 013 СБ	Стержни отдельные	18

Взам. инв. №
 Подпись и дата
 Шир. № подл.

				1. 117.1 - 15PB.2 0000			
Нач. АПМ	Боровик	<i>Гло</i>	Х 84	Содержание.	Статья	Лист	Листов
И контр.	Шалобал	<i>МШ</i>	Х 84		Р		1
Гл инж. пр.	Ладбинова	<i>Ладбинова</i>	VII 84		ГОСГРАЖДАНСТРОЙ КиевЗНИИЭП		
Провер.	Ладбинова	<i>Ладбинова</i>	VII 84				
Разраб.	Соколова	<i>Сокол</i>	VI 84				

1. ОБЩИЕ ДАННЫЕ

Чертежи, приведенные в настоящем выпуске предназначены для изготовления арматурных изделий, из которых комплектуются пространственные каркасы цокольных панелей,

Идентичность армирования панелей различных типов позволила унифицировать арматурные изделия, входящие в состав пространственного каркасов. Все они делятся на несколько групп, объединяющих изделия по назначению, параметрам поперечного сечения и принятым характеристикам стержней.

Внутри большинства групп изделия отличаются только длинами, что позволяет получать их путем разрезки условной бесконечной ленты определенного поперечного сечения, изготавливаемой на автоматической контактно-съемочной машине. Этому способствует и то обстоятельство, что в большинстве случаев в изделиях положение первого поперечного стержня относительно торца продольного стержня не регламентируется и может быть равным от 35 мм до $V-35$, где V шаг поперечных стержней.

Изделия, входящие в данную группу, имеют одинаковые буквенные обозначения и сквозную цифровую нумерацию.

Все изделия делятся на следующие группы:

вертикальные каркасы, устанавливаемые у боковых торцов панелей и в теле глухих панелей;

горизонтальные каркасы, устанавливаемые понизу и поверху панелей;

каркасы, устанавливаемые у боковых граней проемов и под ними;

каркасы, устанавливаемые в верхних гребнях;

сетки, устанавливаемые в угловых торцах панелей;

строповочные петли;

отдельные стержни.

Набор элементов каждой группы определен из условия возможности заармировать любую панель из типов, принятых в данном выпуске.

Конкретные длины арматурных изделий определены в зависимости от размеров и конфигураций перечисленных видов панелей и конструктивного решения узлов армирования панелей. Все пересечения основных каркасов запроектированы с перепуском торцов за ось каркаса перпендикулярного направления, концы каркасов гребня максимально приближены к углам панелей.

Все изготовленные по альбому арматурные изделия должны отвечать требованиям ГОСТ 10922-75.

Значительная унификация параметров арматурных изделий позволяет изготавливать их при помощи точечной сварки на автоматических машинах МТМ-3 х 100, МТМ-09 и МТМ-33.

Арматурная сталь принята в соответствии со СНиП II-2I-75.

Арматура каркасов и сеток принята из стали классов А-III и Вр-I.

Петли строповочные следует выполнять только из горячекатанной стали класса А-I марок В Ст 3сп2 и В Ст 3пс2 по ГОСТ 380-71*. Антикоррозийная защита выполняется цинковым покрытием

				1 117 1-15 ПБ. 2 00 Т0			
Нач. АПМ	Баровик	<i>Баровик</i>	х 84	Техническое описание	Сталля	Лист	Листов
И КОНТР	Шоповал	<i>Шоповал</i>	х 84		Р	1	2
Гл инж.	Лавинава	<i>Лавинава</i>	VII 84		ГОСГРАЖДАНСТРОЙ КиевЗНИИЭП		
Провер.	Лавинава	<i>Лавинава</i>	VII 84				
Разраб.	Миллер	<i>Миллер</i>	VI 84				

согласно СНиП II-28-73^{*}.

2. Маркировка изделий.

Принятая в настоящей серии маркировка изделий ориентирована на комплектацию их по технологическим признакам.

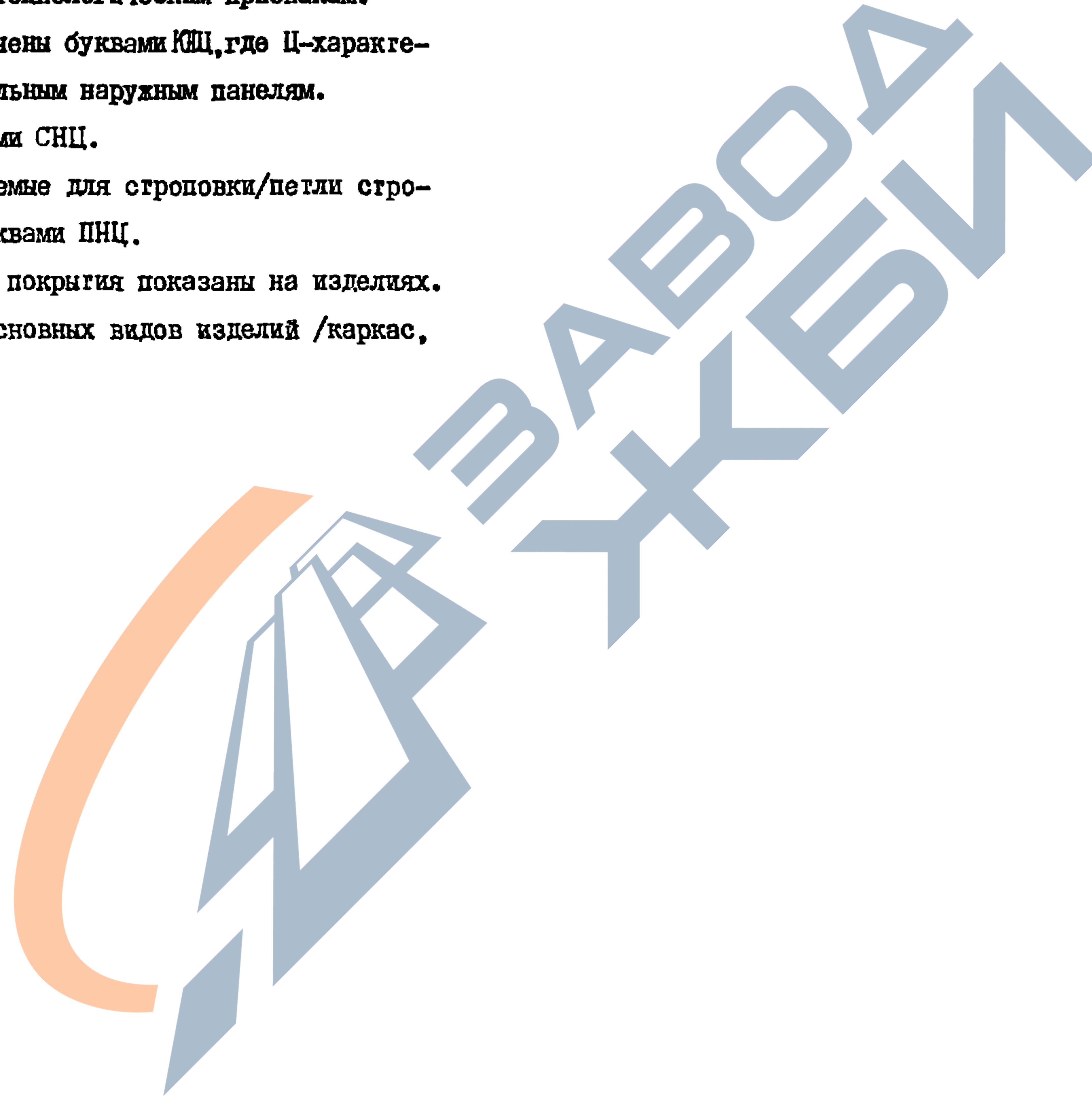
Плоские каркасы обозначены буквами КЦ, где Ц характеризует принадлежность их к цокольным наружным панелям.

Сетки обозначены буквами СЦ.

Гнутые стержни, применяемые для строповки/петли строповочные/ панелей, обозначены буквами ПЦ.

Места антикоррозийного покрытия показаны на изделиях.

Нумерация в пределах основных видов изделий /каркас, сетка, петля/ принята сквозная.



Имя, Фамилия, Подпись и дата

Взам. инв. №

Формат	Зона	Пос.	ОБОЗНАЧЕНИЕ	НАИМЕНОВАНИЕ	КОЛ.	ПРИМЕЧАНИЕ
				Документация		
A4			1.117.1-15ПВ.2 001 СБ	Сборочный чертеж		
			Переменные данные	для исполнения:		
				Коркас плоский КНЦ 2		
				1.117.1-15ПВ 2 001		
				Детали		
				ГОСТ 5781-82		
Б4	1		8.013.3570	Ст.отд. Ф8А-III, L=3570	1	1,41кг
Б4	2		14 013 3330	Ст.отд. Ф14А-III, L=3330	2	4,03кг
Б4	3		6.011.280	Ст.отд. Ф6А-I, L=280	11	0,062кг
				Коркас плоский КНЦ 3		
				1.117.1-15ПВ.2 001-01		
				Детали		
				ГОСТ 5781-82		
Б4	1		8 013.2970	Ст.отд. Ф8А-III, L=2970	1	1,17кг
Б4	2		14 013 2730	Ст.отд. Ф14А-III, L=2730	2	3,30кг
Б4	3		6.011 280	Ст.отд. Ф6А-I, L=280	9	0,062кг

1.117.1-15ПВ.2 001

Коркас плоский
КНЦ 2, КНЦ 3

Стадия Лист Листов
Р 1 1

ГОСГРАЖДАНСТРОЙ
КиевЗНИИЭП

Копировал

Формат А 4

Формат	Зона	Пос.	ОБОЗНАЧЕНИЕ	НАИМЕНОВАНИЕ	КОЛ.	ПРИМЕЧАНИЕ
				Документация		
A4			1.117.1-15ПВ.2 002 СБ	Сборочный чертеж		
			Переменные данные	для исполнения:		
				Коркас плоский КНЦ 1		
				1.117.1-15ПВ.2 002		
				Детали		
				ГОСТ 5781-82		
Б4	1		6.013.1890	Ст.отд. Ф6А-III, L=1890	2	0,42кг
				ГОСТ 6727-80		
Б4	2		4.041.280	Ст.отд. Ф4Вр-I, L=280	6	0,025кг
				Коркас плоский КНЦ 5		
				1.117.1-15ПВ.2 002-01		
				Детали		
				ГОСТ 5781-82		
Б4	1		6 013.940	Ст.отд. Ф6А-III L=940	2	0,207кг
				ГОСТ 6727-80		
Б4	2		4 041 280	Ст.отд. Ф4Вр-I L=280	3	0,025кг
				Коркас плоский КНЦ 6		
				1.117.1-15ПВ 2 002-02		
				Детали		
				ГОСТ 5781-82		
Б4	1		6 013 1250	Ст.отд. Ф6А-III L=1250	2	0,278кг
				ГОСТ 6727-80		
Б4	2		4.041 280	Ст.отд. Ф4Вр-I L=280	4	0,025кг

1.117.1-15ПВ.2 002

Коркас плоский
КНЦ 1, КНЦ 5, КНЦ 6

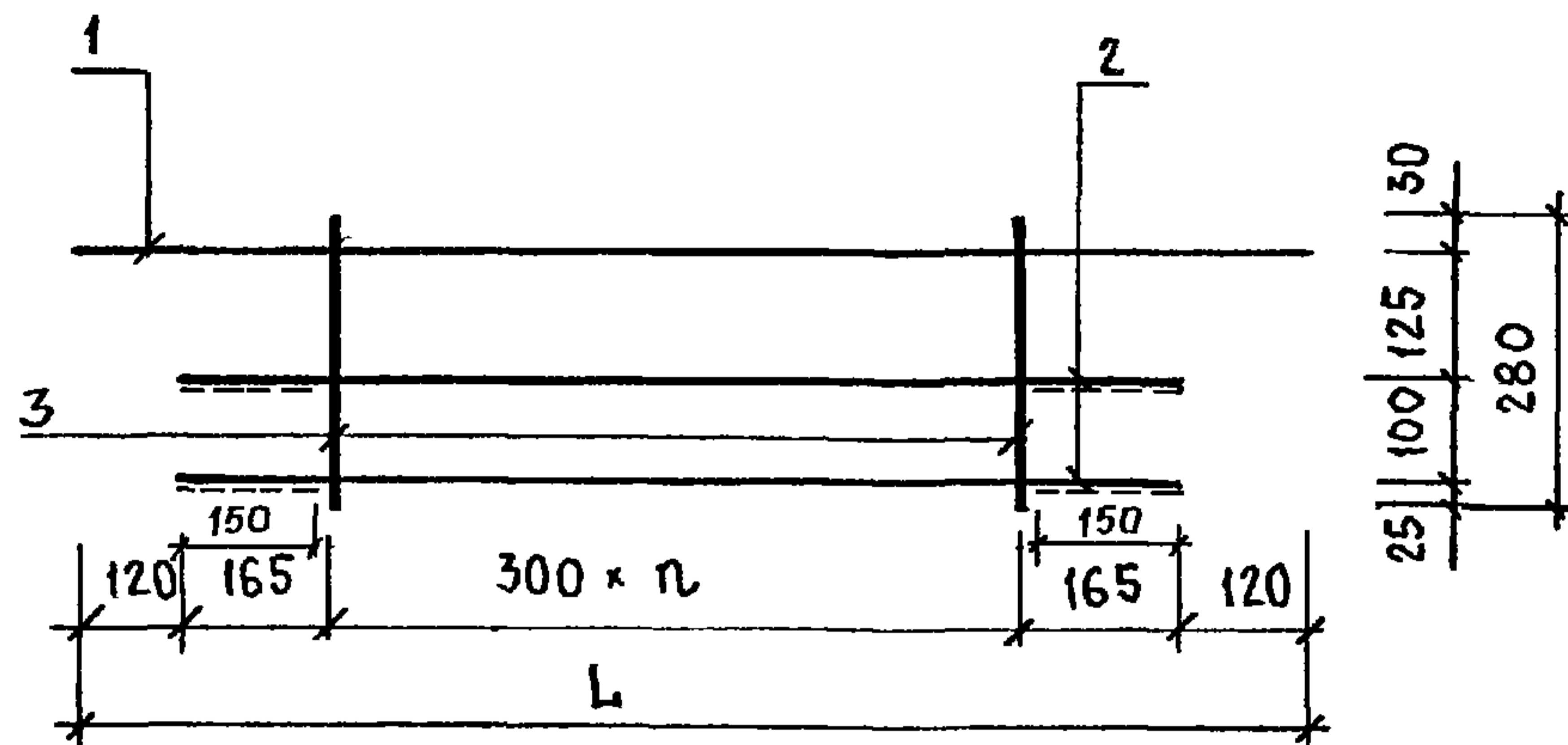
Стадия Лист Листов
Р 1 1

ГОСГРАЖДАНСТРОЙ
КиевЗНИИЭП

Копировал

20975-03 6

Формат А 4



ОБОЗНАЧЕНИЕ	МАРКА	L	n	МАССА, КГ
1.117.1-15ПВ.2 001	КНЦ 2	3570	10	10,15
-01	КНЦ 3	2970	8	8,33

Для поз. 2 размер антикоррозионного покрытия показан пунктиром.

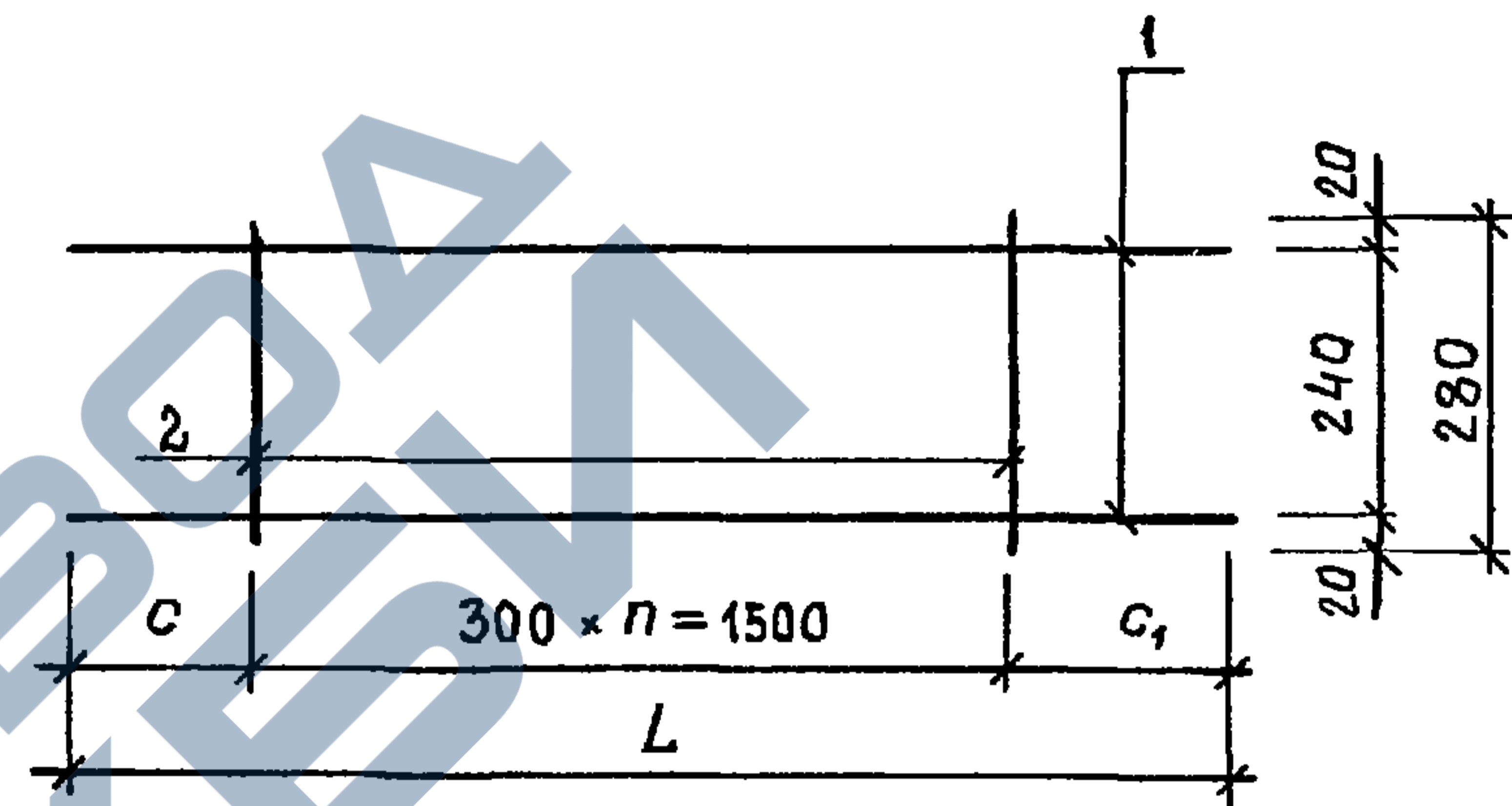
1.117.1 - 15ПВ. 2 001 СБ

Каркас плоский
КНЦ 2, КНЦ 3.
Сборочный чертеж.

Стадия	Масса	Масштаб
Р	см табл.	1:10

Лист Листов 1

ГОСГРАЖДАНСТРОЙ
КиевЗНИИЭП



ОБОЗНАЧЕНИЕ	МАРКА	L	n	c	c1	МАССА, КГ
1.117.1 - 15ПВ. 2 002	КНЦ 1	1690	5	175	215	1,09
-01	КНЦ 5	940	2	125	215	0,49
-01	КНЦ 6	1250	3	175	175	0,66

1.117.1 - 15ПВ. 2 002 СБ

Каркас плоский
КНЦ 1, КНЦ 5, КНЦ 6.
Сборочный чертеж.

Стадия	Масса	Масштаб
Р	см табл.	1:10

Лист Листов 1

ГОСГРАЖДАНСТРОЙ
КиевЗНИИЭП

Формат	Зона	Поз.	ОБОЗНАЧЕНИЕ	НАИМЕНОВАНИЕ	КОЛ.	ПРИМЕЧАНИЕ
				Документация		
А4			1.117.1-15ПВ.2 003 СБ	Сборочный чертеж		
			Переменные данные для исполнения:			
				Коркас гнутый КНЦ4		
				1.117.1-15ПВ.2 003		
				Детали		
				ГОСТ 6727-80		
Б4	1		4 041. 2970	Ст отд. Ф4Вр-I L=2970	2	0,268кг
Б4	2		4.041. 550	Ст отд Ф4Вр-I L=550	20	0,05кг
				Коркас гнутый КНЦ8		
				1.117.1-15ПВ.2 003-01		
				Детали		
				ГОСТ 6727-80		
Б4	1		4 041. 3570	Ст отд. Ф4Вр-I L=3570	2	0,321 кг
Б4	2		4 041. 550	Ст отд Ф4Вр-I L=550	24	0,05 кг
				Коркас гнутый КНЦ13		
				1.117.1-15ПВ.2 003-02		
				Детали		
				ГОСТ 6727-80		
Б4	1		4.041 5235	Ст.отд Ф4Вр-I L=5235	2	0,471 кг
Б4	2		4.041 550	Ст отд Ф4Вр-I L=550	35	0,05 кг

Формат	Зона	Поз.	ОБОЗНАЧЕНИЕ	НАИМЕНОВАНИЕ	КОЛ.	ПРИМЕЧАНИЕ
				Коркас гнутый КНЦ15		
				1.117.1-15ПВ.2 003-03		
				Детали		
				ГОСТ 6727-80		
Б4	1		4.041. 6435	Ст.отд Ф4Вр-I L=6435	2	0,579кг
Б4	2		4.041. 550	Ст отд Ф4Вр-I L=550	43	0,05 кг
			1.117.1-15ПВ 2 003-04	Коркас гнутый КНЦ19		
				1.117.1-15ПВ.2 003-04		
				Детали		
				ГОСТ 6727-80		
Б4	1		4 041. 2885	Ст.отд Ф4Вр-I L=2885	2	0,26 кг
Б4	2		4 041. 550	Ст отд.Ф4Вр-I L=550	19	0,05 кг
				Коркас гнутый КНЦ20		
				1.117.1-15ПВ.2 003-05		
				Детали		
				ГОСТ 6727-80		
Б4	1		4.041 3485	Ст.отд Ф4Вр-I L=3485	2	0,314 кг
Б4	2		4.041 550	Ст отд Ф4Вр-I L=550	23	0,05 кг

Инв.№подл.	Подпись и дата	Взам. инв.№	1.117.1-15ПВ.2 003		
Нач.АПМ	Боровик	х 84	Стадия	Лист	Листов
Н.КОНТР	Шоповал	х 84	Р	1	2
Гл.инж	Лобинава	VII 84	ГОСГРАЖДАНСТРОЙ		
Провер.	Лобинава	VII 84	КиевЗНИИЭП		
Разраб.	Миллер	VI 84			

Инв.№подл.	Подпись и дата	Взам. инв.№	1.117.1-15ПВ.2 003		
Нач.АПМ	Боровик	х 84	Стадия	Лист	Листов
Н.КОНТР	Шоповал	х 84	Р	1	2
Гл.инж	Лобинава	VII 84	ГОСГРАЖДАНСТРОЙ		
Провер.	Лобинава	VII 84	КиевЗНИИЭП		
Разраб.	Миллер	VI 84			

Формат	Зона	Поз.	ОБОЗНАЧЕНИЕ	НАИМЕНОВАНИЕ	КОЛ.	ПРИМЕЧАНИЕ
				Документация		
A4			1.117.1-15ПВ.2 004СБ	СБОРОЧНЫЙ чертёж		
			Переменные данные	для исполнения:		
				Каркас плоский КНЦ7		
				1.117.1-15ПВ.2 004		
				Детали		
				ГОСТ 5781-82		
Б4	1	6 013 2520		Ст.отд Ф6А-III L=2520	2	0,559кг
				ГОСТ 6727-80		
Б4	2	4 041. 280		Ст.отд Ф4Вр-I L=280	4	0,025кг
				Каркас плоский КНЦ9		
				1.117.1-15ПВ.2 004-01		
				Детали		
				ГОСТ 5781-82		
Б4	1	6.013 3130		Ст.отд.Ф6А-III L=3130	2	0,695кг
				ГОСТ 6727-80		
Б4	2	4.041 280		Ст.отд Ф4Вр-I L=280	5	0,025 кг
				Каркас плоский КНЦ 21		
				1.117.1-15ПВ.2 004-02		
				Детали		
				ГОСТ 5781-82		
Б4	1	6.013.2480		Ст.отд.Ф6А-III L=2480	2	0,551кг
				ГОСТ 6727-80		
Б4	2	4 041. 280		Ст.отд.Ф4Вр-I L=280	4	0,025кг

1.117.1-15ПВ.2 004

Нач.АПМ	БОРОВИК	<i>[Signature]</i>	X 84
Н.КОНТР	Шоповал	<i>[Signature]</i>	X 84
Гл.ИИЖ	ЛОБИНОВА	<i>[Signature]</i>	VII 84
Провер.	ЛОБИНОВА	<i>[Signature]</i>	VII 84
Разраб.	Миллер	<i>[Signature]</i>	VI 84

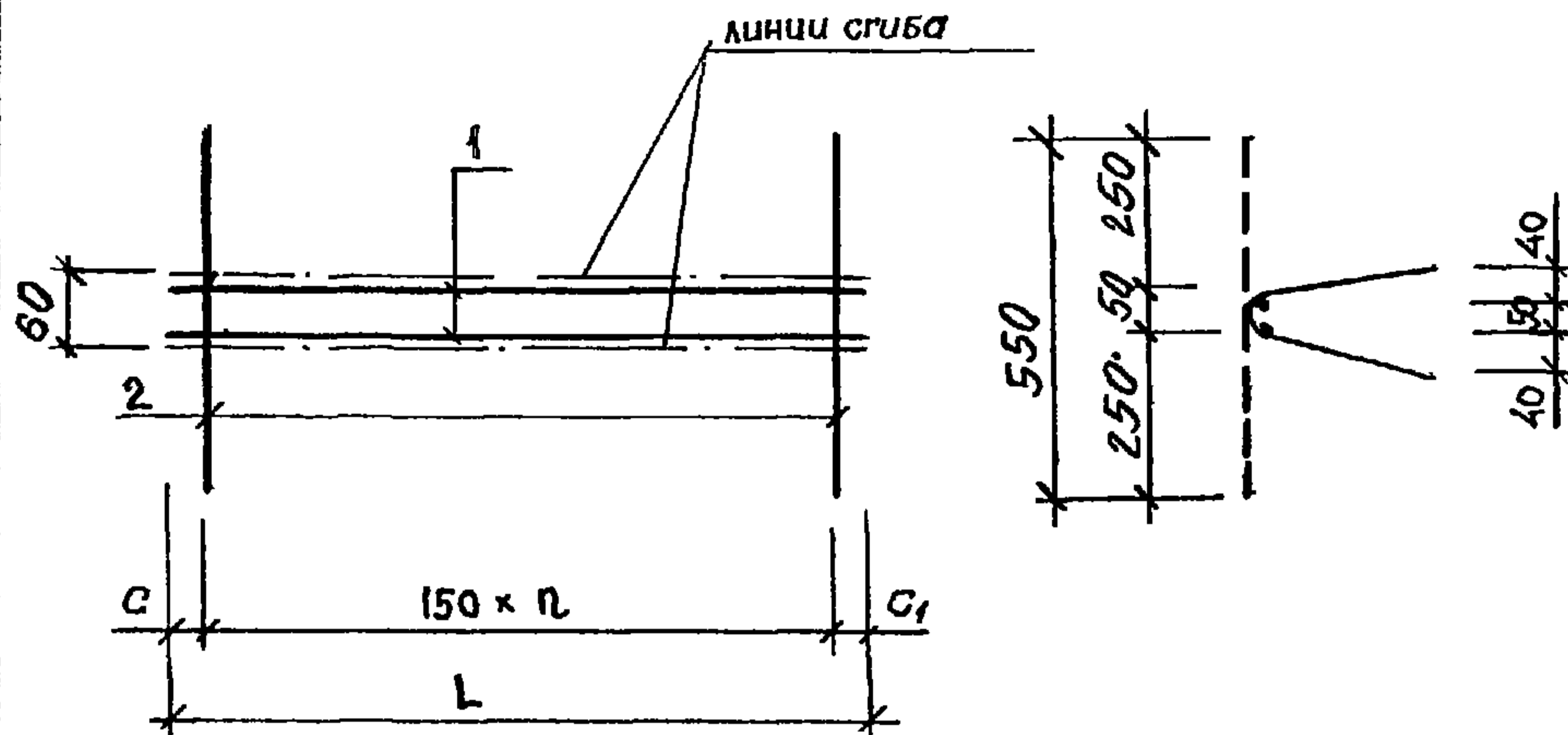
Каркас плоский КНЦ 7, КНЦ 9, КНЦ 21, КНЦ 22

Стадия	Лист	Листов
Р	1	2
ГОСГРАЖДАНСТРОИ		
КиевЗНИИЭП		

Формат	Зона	Поз.	ОБОЗНАЧЕНИЕ	НАИМЕНОВАНИЕ	КОЛ.	ПРИМЕЧАНИЕ
				Каркас плоский КНЦ 22		
				1.117.1-15ПВ.2 004-03		
				Детали		
				ГОСТ 5781-82		
Б4	1	6 013. 3090		Ст.отд Ф6А-III L=3090	2	0,686кг
				ГОСТ 6727-80		
Б4	2	4 041. 280		Ст.отд.Ф4Вр-I L=280	5	0,025 кг

1.117.1-15ПВ.2 004

Иив.№подл.	Подпись и дата	Взам.инв.№



ОБОЗНАЧЕНИЕ	МАРКА	L, мм	n, шт.	C, мм	C', мм	масса, кг
1.117.1 - 15 ПВ. 2 003	КНЦ 4	2970	19	60	60	1,536
-01	КНЦ 8	3570	23	60	60	1,842
-02	КНЦ 13	5235	34	65	70	2,542
-03	КНЦ 15	6435	42	65	70	3,305
-04	КНЦ 19	2885	18	90	95	1,470
-05	КНЦ 20	3485	22	90	95	1,778

1.117.1 - 15 ПВ. 2 003 СБ

Каркас гнутый КНЦ 4,
КНЦ 8, КНЦ 13, КНЦ 15, КНЦ 19, КНЦ 20
Сборочный чертеж.

Стадия Масса Масштаб

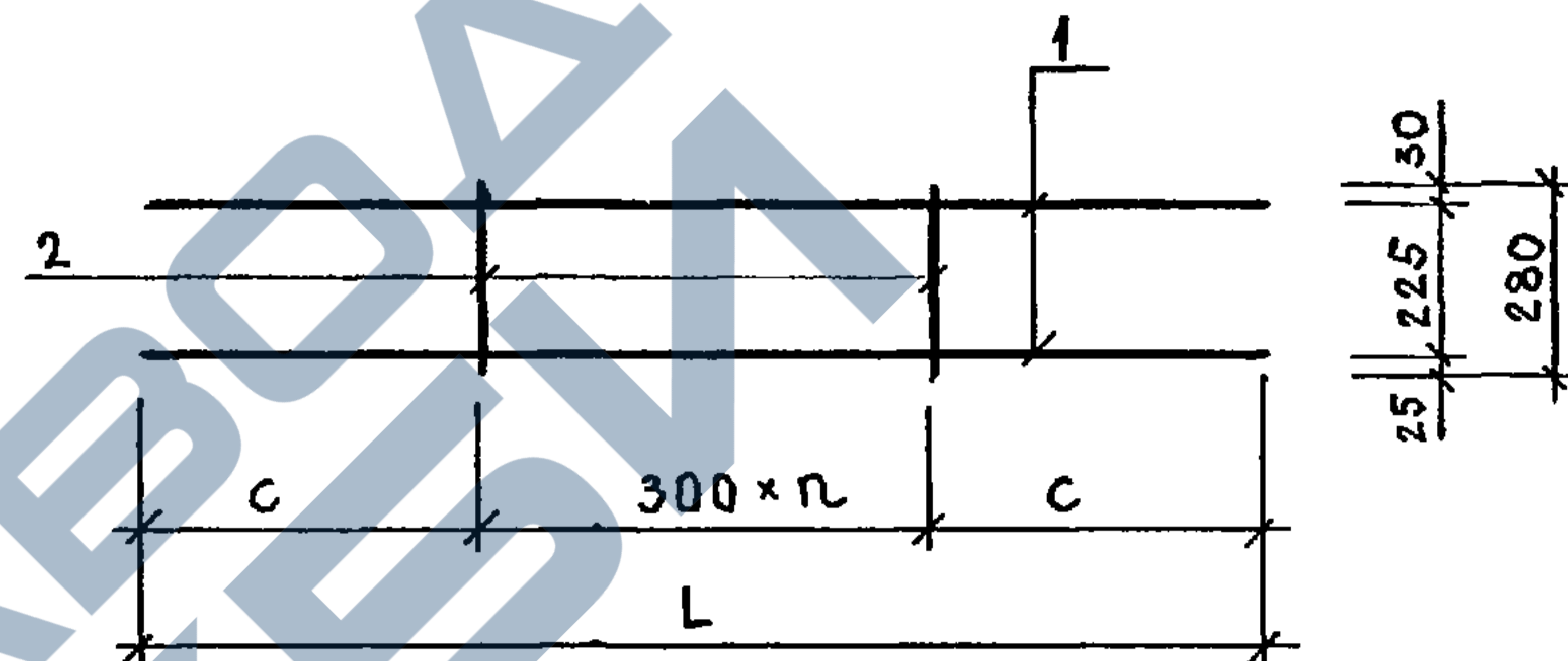
Р см. табл 1:10

Лист Листов 1

ГОСГРАЖДАНСТРОЙ
КиевЗНИИЭП

Копир овал

Формат А 4



ОБОЗНАЧЕНИЕ	МАРКА	L, мм	n, шт.	C, мм	масса, кг
1.117.1 - 15 ПВ. 2 004	КНЦ 7	2520	3	810	1,218
-01	КНЦ 9	3130	4	965	1,515
-02	КНЦ 21	2480	3	790	1,202
-03	КНЦ 22	3090	4	945	1,495

1.117.1 - 15 ПВ. 2 004 СБ

Каркас плоский.
КНЦ 7, КНЦ 9, КНЦ 21, КНЦ 22
Сборочный чертеж.

Стадия Масса Масштаб

Р см. табл. 1:20

Лист Листов 1

ГОСГРАЖДАНСТРОЙ
КиевЗНИИЭП

Копир овал

20975-03 10 Формат А 4

Формат	Зона	Поз	ОБОЗНАЧЕНИЕ	НАИМЕНОВАНИЕ	КОЛ	ПРИМЕ- ЧАНИЕ
				Документация		
A4			1.117.1-15ПВ.2 005 СБ	Сборочный чертеж		
			Переменные данные	для исполнения:		
				Каркас плоский КНЦ 10		
				1.117.1-15ПВ.2 005		
				Детали		
				ГОСТ 5781-82		
Б4	1	14 013 3365		Ст. отд. Ф14А-III L=3365	2	4,064 кг
Б4	2	8 013.3295		Ст. отд. Ф8А-III L=3295	1	1,301 кг
Б4	3	6 011. 280		Ст. отд. Ф6А-I L=280	11	0,062 кг
Б4	4	14.013.350		Ст. отд. Ф14А-III L=350	1	0,423 кг
Б4	5	14 013 490		Ст. отд. Ф14А-III L=490	1	0,592 кг
				Каркас плоский КНЦ 11		
				1.117.1-15ПВ.2 005-01		
				Детали		
				ГОСТ 5781-82		
Б4	1	14.013 2765		Ст. отд. Ф14А-III L=2765	2	3,340 кг
Б4	2	8 013.2695		Ст. отд. Ф8А-III L=2695	1	1,065 кг
Б4	3	6.011 280		Ст. отд. Ф6А-I L=280	9	0,062 кг
Б4	4	14 013 350		Ст. отд. Ф14А-III L=350	1	0,423 кг
Б4	5	14.013. 490		Ст. отд. Ф14А-III L=490	1	0,592 кг

1.117 1-15ПВ.2 005

Каркас плоский
КНЦ 10, КНЦ 11

Стадия Лист Листов

Р 1

ГОСГРАЖДАНСТРОЙ
КиевЗНИИЭП

Копировал

Формат А 4

Формат	Зона	Поз	ОБОЗНАЧЕНИЕ	НАИМЕНОВАНИЕ	КОЛ	ПРИМЕ- ЧАНИЕ
				Документация		
A4			1.117.1-15ПВ 2 006 СБ	Сборочный чертеж		
				Детали		
				ГОСТ 5781-82		
Б4	1	8.013.750		Ст. отд. Ф8А-III L=750	2	0,296 кг
				ГОСТ 6727-80		
Б4	2	4.041 190		Ст. отд. Ф4Вр-I L=190	4	0,017 кг

1.117.1-15ПВ.2 006

Каркас плоский
КНЦ 16

Стадия Лист Листов

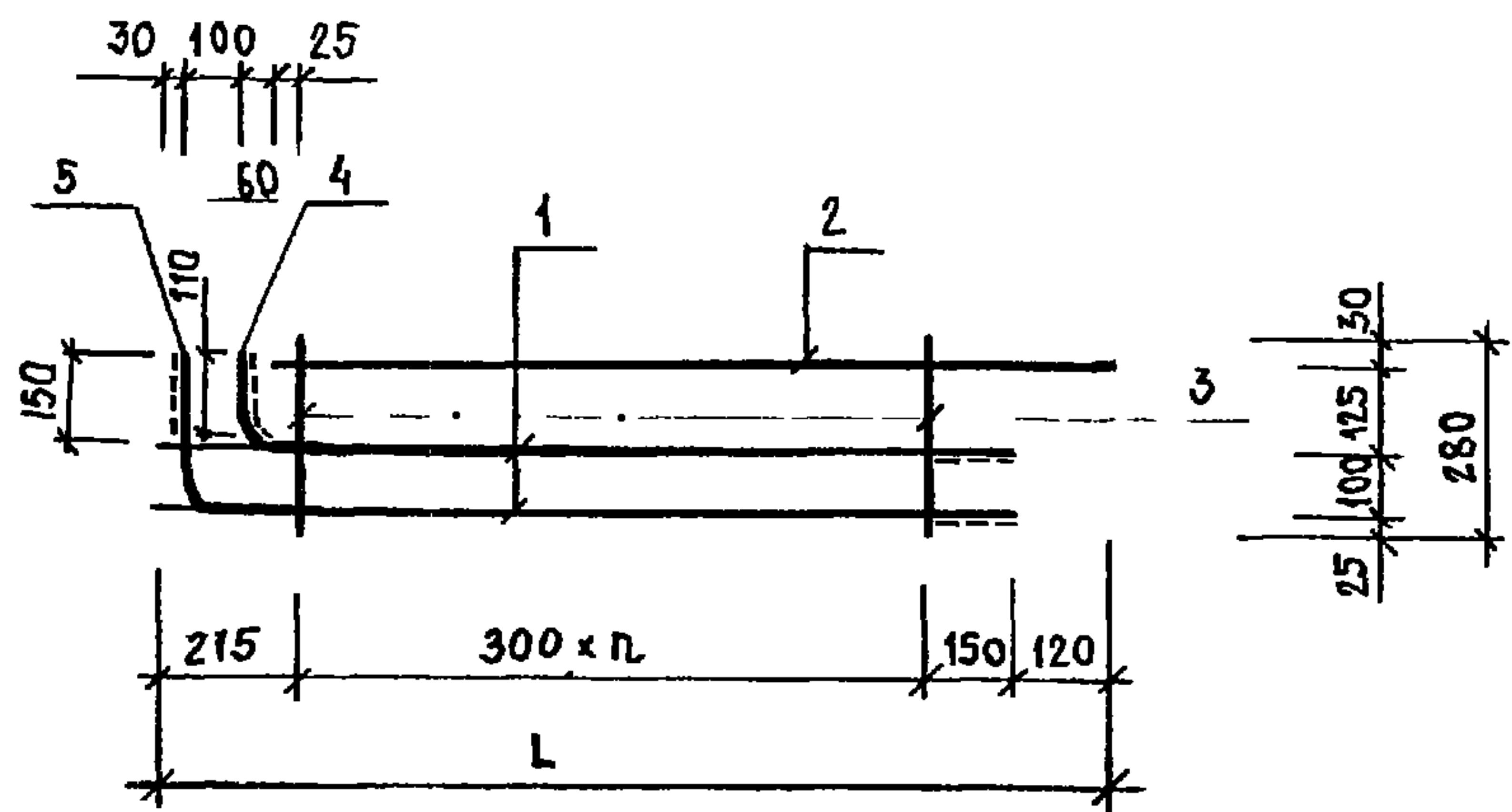
Р 1

ГОСГРАЖДАНСТРОЙ
КиевЗНИИЭП

Копировал

20975-03 11

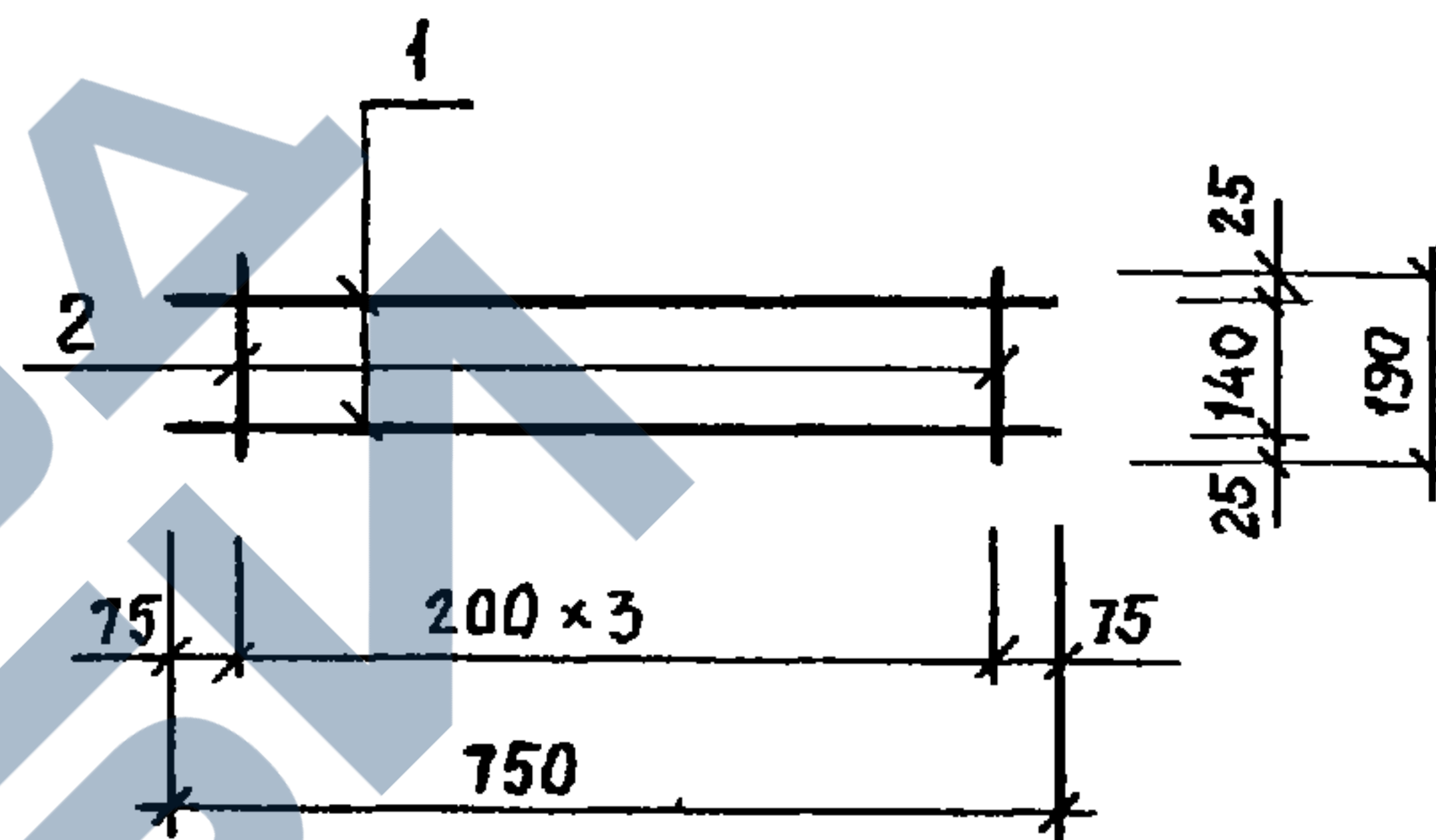
Формат А 4



ОБОЗНАЧЕНИЕ	МАРКА	L, мм	n, шт.	масса, кг
1.117.1 - 15 ПВ. 2 005	КНЦ 10	3485	10	11,125
-01	КНЦ 11	2885	8	9,318

Для поз 1, 4, 5 размер антикоррозийного покрытия показан пунктиром

Изм. №	Подпись и дата	Взам. инв. №	1.117.1 - 15 ПВ. 2 005 СБ		
			Стадия	Масса	Масштаб
			Р	см табл.	1:10
			Лист	Листов 1	
Нач. АПМ	Боровик	X.84	ГОСГРАЖДАНСТРОЙ КиевЗНИИЭП		
Н. контр.	Шаповал	X.84			
Гл. инж. пр.	Ладинава	X.84			
Провер.	Миллер	X.84			
Разраб.	Соколова	X.84			



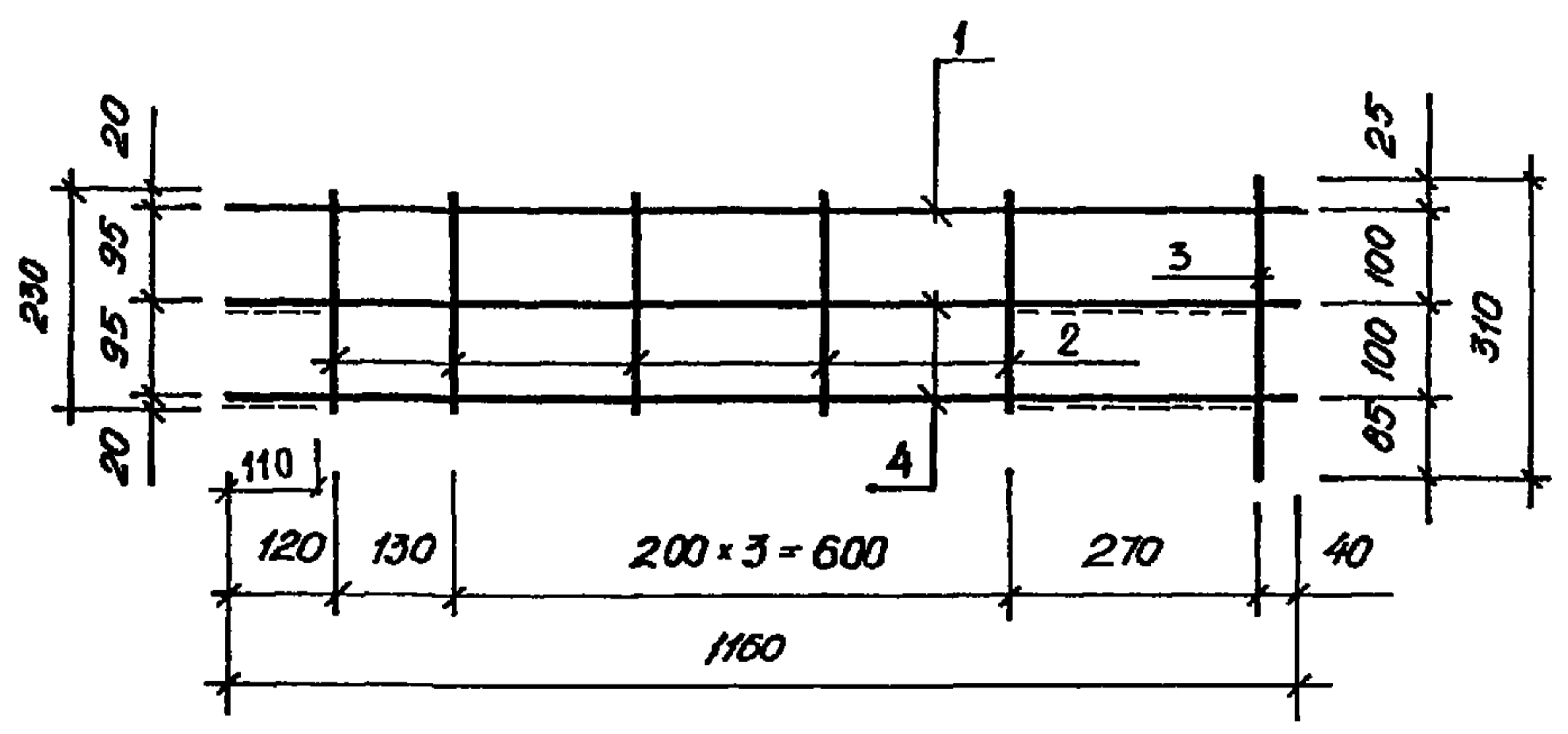
Изм. №	Подпись и дата	Взам. инв. №	1.117.1 - 15 ПВ. 2 006 СБ		
			Стадия	Масса	Масштаб
			Р	0,56	1:10
			Лист	Листов 1	
Нач. АПМ	Боровик	X.84	ГОСГРАЖДАНСТРОЙ КиевЗНИИЭП		
Н. контр.	Шаповал	X.84			
Гл. инж. пр.	Ладинава	X.84			
Провер.	Миллер	X.84			
Разраб.	Соколова	X.84			

Формат	Зона	Поз.	ОБОЗНАЧЕНИЕ	НАИМЕНОВАНИЕ	КОЛ.	ПРИМЕЧАНИЕ
				Документация		
А4			1.117.1-15ПВ.2 007 СБ	Сборочный чертеж		
				Детали		
				ГОСТ 5781-82		
Б4	1		8.013.1160	Ст.отд. Ф8А-III L=1160	1	0,458 кг
Б4	2		6.011 230	Ст.отд. Ф6А-I L=230	5	0,051 кг
Б4	3		6 011 310	Ст.отд. Ф6А-I L=310	1	0,069 кг
Б4	4		14 013 1160	Ст.отд. Ф14А-III L=1160	2	1,401 кг

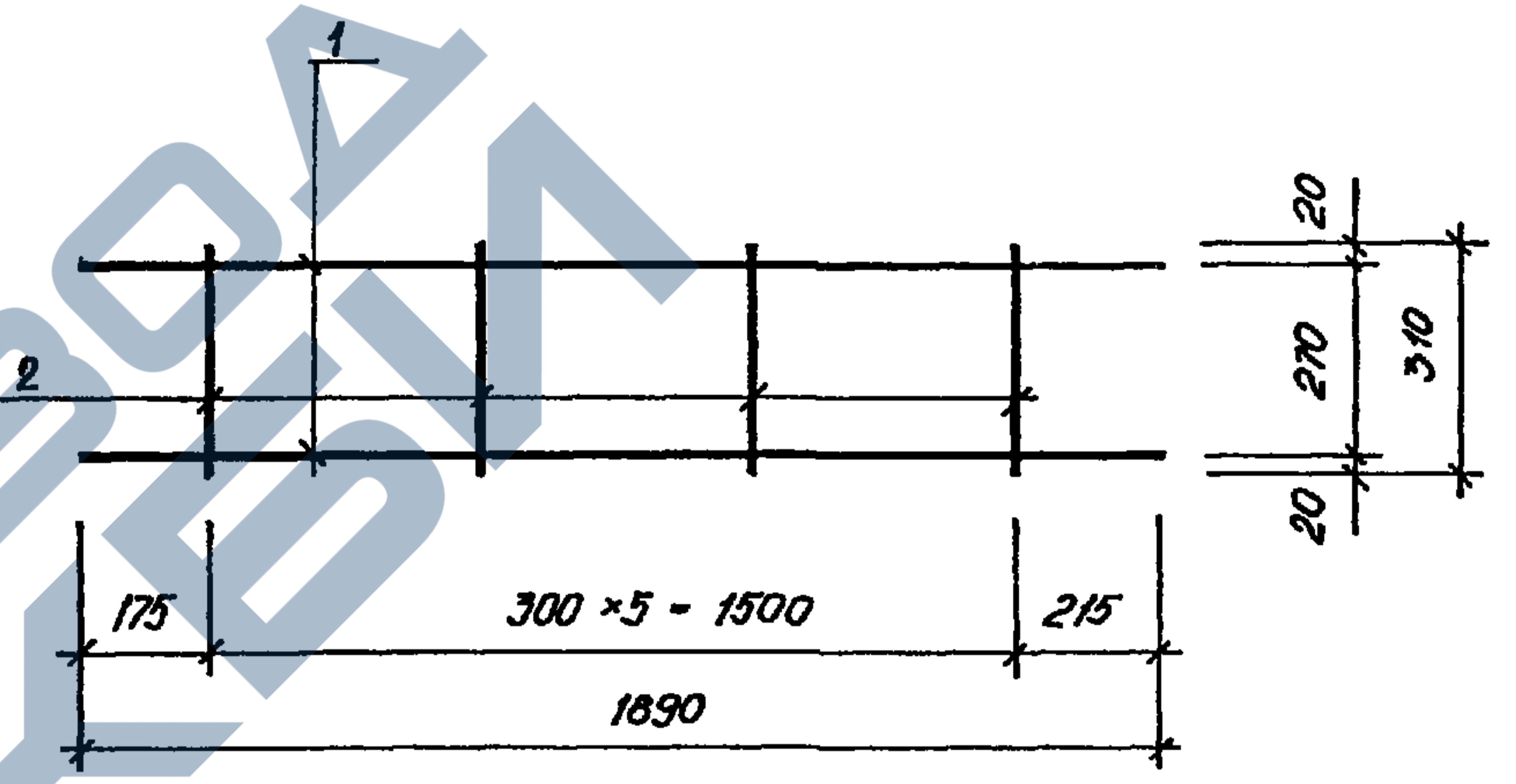
1 117.1-15ПВ.2 007		
Нач.АПМ	Боровик	Х 84
Н.КОНТР.	Шаповал	Х 84
Гл.инж.	Лобинаво	VII 84
Провер.	Лобинаво	VII 84
Разраб.	Миллер	VI 84
Коркас плоский КНЦ 17		Стадия Лист Листов Р 1
ГОСГРАЖДАНСТРОЙ КиевЗНИИЭП		

Формат	Зона	Поз.	ОБОЗНАЧЕНИЕ	НАИМЕНОВАНИЕ	КОЛ.	ПРИМЕЧАНИЕ
				Документация		
А4			1.117.1-15ПВ.2 008 СБ	Сборочный чертеж		
				Детали		
				ГОСТ 5781-82		
Б4	1		6.013 1890	Ст.отд. Ф6А-III L=1890	2	0,420 кг
				ГОСТ 6727-80		
Б4	2		4.041 310	Ст.отд. Ф4Вр-I L=310	6	0,028 кг

1.117.1-15ПВ.2 008		
Нач.АПМ	Боровик	Х 84
Н.КОНТР.	Шаповал	Х 84
Гл.инж.	Лобинаво	VII 84
Провер.	Лобинаво	VII 84
Разраб.	Миллер	VI 84
Коркас плоский КНЦ 18		Стадия Лист Листов Р 1
ГОСГРАЖДАНСТРОЙ КиевЗНИИЭП		



Для поз 4 размер антикоррозионного покрытия показан пунктиром.



1.117.1 - 15ПВ. 2 007 СБ

Каркас плоский.
КНЦ 17
Сборочный чертеж.

Стадия	Масса	Масштаб
Р	3,584	1:10

Лист Листов 1

ГОСГРАЖДАНСТРОЙ
КиевЗНИИЭП

Нач.АПМ	Боробик	Х.84
Н.контр	Шалобал	МШБ Х.84
Гл.инж.пр.	Ладинова	Лад VI.84
Провер.	Миллер	Мил VI.84
Разраб.	Соколова	Соко V.84

1.117.1 - 15ПВ. 2 008 СБ

Каркас плоский
КНЦ 18.
Сборочный чертеж.

Стадия	Масса	Масштаб
Р	1,008	1:10

Лист Листов 1

ГОСГРАЖДАНСТРОЙ
КиевЗНИИЭП

Нач.АПМ	Боробик	Х.84
Н.контр.	Шалобал	МШБ Х.84
Гл.инж.пр.	Ладинова	Лад VI.84
Провер.	Миллер	Мил VI.84
Разраб.	Соколова	Соко V.84

Формат	Зона	Пос.	ОБОЗНАЧЕНИЕ	НАИМЕНОВАНИЕ	КОЛ.	ПРИМЕЧАНИЕ
				Документация		
A4			1.117.1-15ПВ.2.009СБ	Сборочный чертеж		
				Детали		
				ГОСТ 6727-80		
Б4	1		4.041.1890	Ст.отд. Ф4Вр-I L=1890	4	0,170 кг
Б4	2		4.041.1170	Ст.отд. Ф4Вр-I L=1170	10	0,105 кг

1.117.1-15ПВ.2.009

Сетка гнутая
КНЦ 1

Стадия Лист Листов
Р 1 1

ГОСГРАЖДАНСТРОЙ
КиевЗНИИЭП

Копировал

Формат А 4

Формат	Зона	Пос.	ОБОЗНАЧЕНИЕ	НАИМЕНОВАНИЕ	КОЛ.	ПРИМЕЧАНИЕ
				Документация		
A4			1.117.1-15ПВ.2.010СБ	Сборочный чертеж		
				Переменные данные для исполнения:		
				Каркас плоский КНЦ 12		
				1.117.1-15ПВ.2.010		
				Детали		
				ГОСТ 5781-82		
Б4	1		14.013.4845	Ст.отд. Ф14А-III, L=4845	1	5,853 кг
Б4	2		14.013.5165	Ст.отд. Ф14А-III, L=5165	1	6,239 кг
Б4	3		8.013.5285	Ст.отд. Ф8А-III L=5285	1	2,088 кг
Б4	4		6.011.280	Ст.отд. Ф6А-I L=280	16	0,062 кг
Б4	5		14.013.350	Ст.отд. Ф14А-III L=350	1	0,423 кг
Б4	6		14.013.490	Ст.отд. Ф14А-III L=490	1	0,592 кг
				Каркас плоский КНЦ 14		
				1.117.1-15ПВ.2.010-01		
				Детали		
				ГОСТ 5781-82		
Б4	1		14.013.6045	Ст.отд. Ф14А-III L=6045	1	7,302 кг
Б4	2		14.013.6365	Ст.отд. Ф14А-III L=6365	1	7,689 кг
Б4	3		8.013.6485	Ст.отд. Ф8А-III L=6485	1	9,980 кг
Б4	4		6.011.280	Ст.отд. Ф6А-I L=280	20	0,062 кг
Б4	5		14.013.350	Ст.отд. Ф14А-III L=350	1	0,423 кг
Б4	6		14.013.490	Ст.отд. Ф14А-III L=490	1	0,592 кг

1.117.1-15ПВ.2.010

Каркас плоский
КНЦ 12, КНЦ 14

Стадия Лист Листов
Р 1 1

ГОСГРАЖДАНСТРОЙ
КиевЗНИИЭП

Копировал 20975-03 15

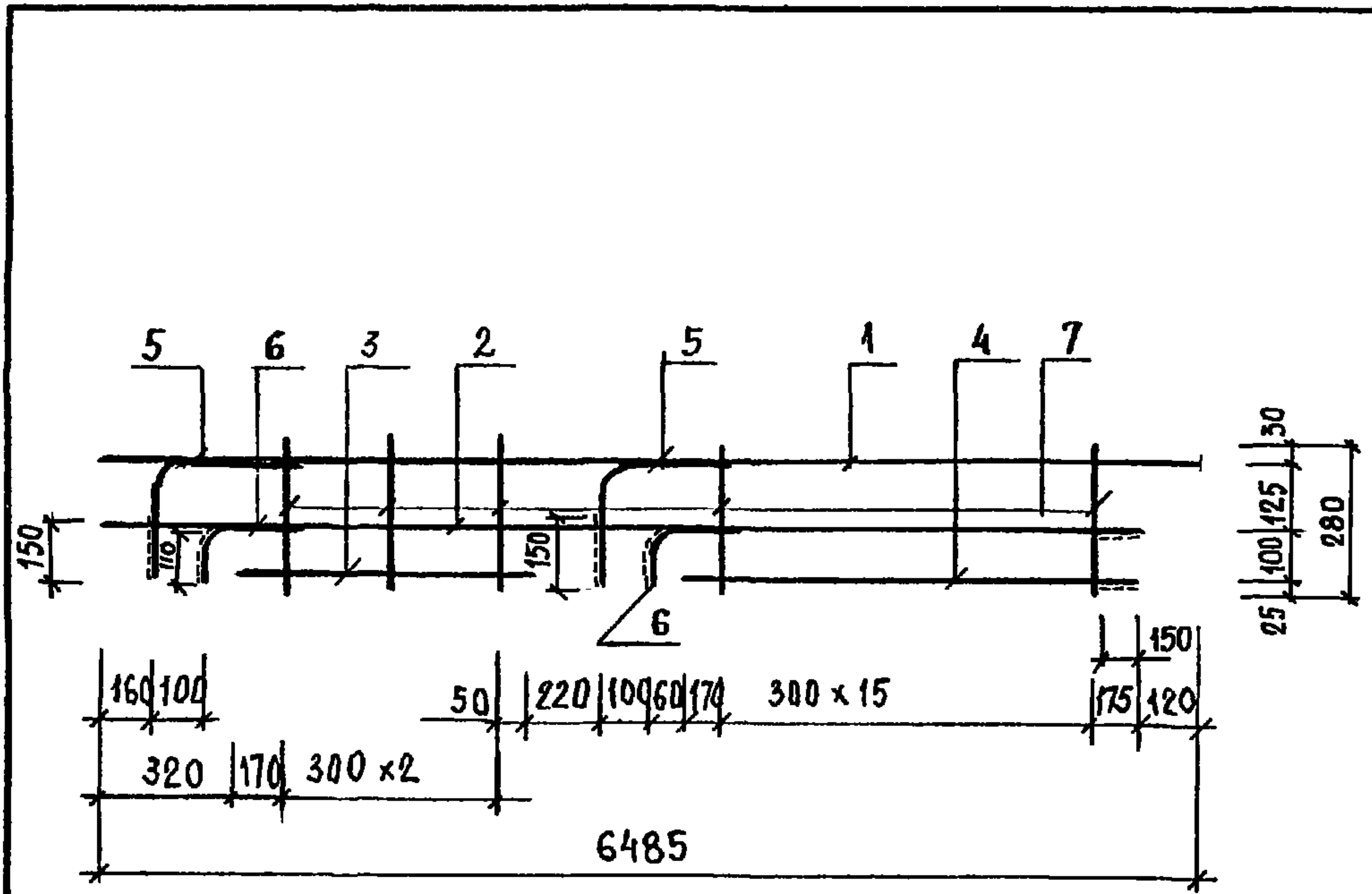
Формат А 4

Формат	Зона	Пос.	ОБОЗНАЧЕНИЕ	НАИМЕНОВАНИЕ	КОЛ.	ПРИМЕЧАНИЕ
				Документация		
А4			1.117.1-15ПВ.2 011СБ	Сборочный чертеж		
				Детали		
				ГОСТ 5781-82		
Б4	1		8.013.6485	Ст.отд.Ф8А-III L=6485	1	2,562кг
Б4	2		14.013.6365	Ст.отд.Ф14А-III L=6365	1	7,689кг
Б4	3		14.013.820	Ст.отд.Ф14А-III L=820	1	0,991кг
Б4	4		14.013.4845	Ст.отд.Ф14А-III L=4845	1	5,853кг
Б4	5		14.013.490	Ст.отд.Ф14А-III L=490	2	0,592кг
Б4	6		14.013.350	Ст.отд.Ф14А-III L=350	2	0,423кг
Б4	7		6.011.280	Ст.отд.Ф6А-I L=280	19	0,062кг

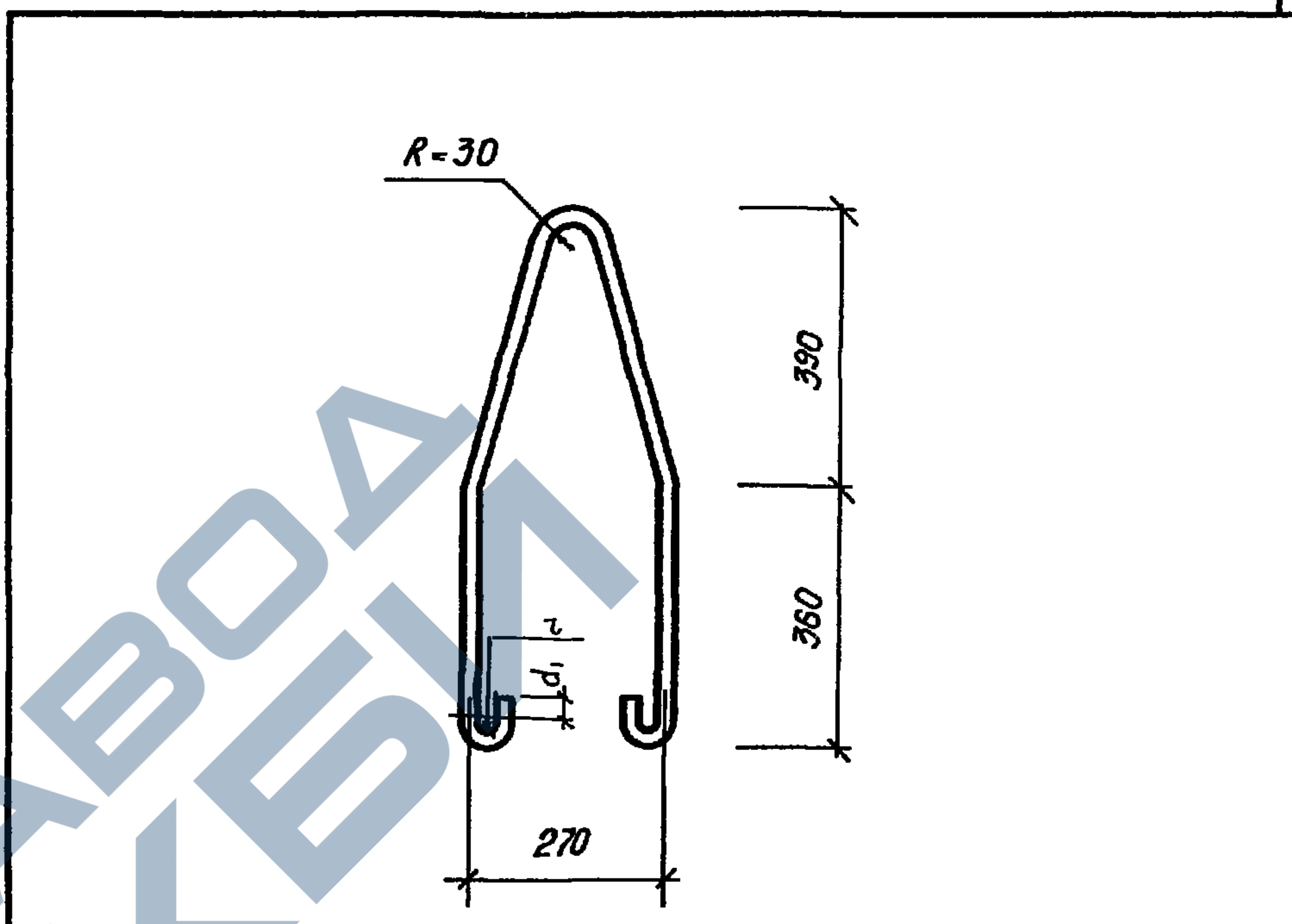
Инв.№подл.		Подпись и дата		Взам.инв.№		
				1.117.1-15ПВ.2 011		
Нач.АПМ	Боровик	<i>[Signature]</i>	X 84	Стадия	Лист	Листов
И КОНТР.	Шоловал	<i>[Signature]</i>	X 84	P		1
Гл.инж.	Лобинова	<i>[Signature]</i>	VII 84	ГОСГРАЖДАНСТРОЙ		
Провер.	Лобинова	<i>[Signature]</i>	VII 84	КиевЗНИИЭП		
Разраб.	Миллер	<i>[Signature]</i>	VII 84			

Формат	Зона	Пос.	ОБОЗНАЧЕНИЕ	НАИМЕНОВАНИЕ	КОЛ.	ПРИМЕЧАНИЕ
				Документация		
А4			1.117.1-15ПВ.2 012СБ	Сборочный чертеж		
				Переменные данные		
				Петля строповочная		
				ПНЦ 1		
				1.117.1-15ПВ.2 016		
				ГОСТ 5781-82 Ф10А-I L=1750		
				ГОСТ 5781-82 Ф10А-I L=1750		
				Петля строповочная		
				ПНЦ 2		
				1.117.1-15ПВ.2 016-01		
				Детали		
				ГОСТ 5781-82 Ф14А-I L=1750		
				Петля строповочная		
				ПНЦ 3		
				1.117.1-15ПВ.2 016-02		
				ГОСТ 5781-82 Ф16А-I L=1750		

Инв.№подл.		Подпись и дата		Взам.инв.№		
				1.117.1-15ПВ.2 012		
Нач.АПМ	Боровик	<i>[Signature]</i>	X 84	Стадия	Лист	Листов
И КОНТР.	Шоловал	<i>[Signature]</i>	X 84	P		1
Гл.инж.	Лобинова	<i>[Signature]</i>	VII 84	ГОСГРАЖДАНСТРОЙ		
Провер.	Лобинова	<i>[Signature]</i>	VII 84	КиевЗНИИЭП		
Разраб.	Миллер	<i>[Signature]</i>	VII 84			



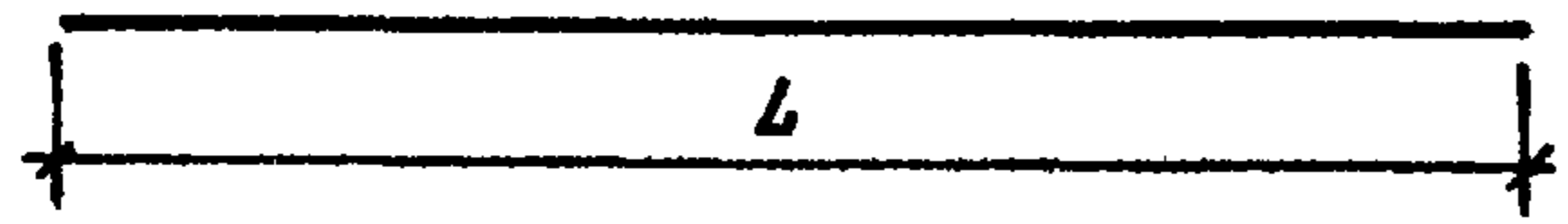
Поз. 5, 6, 3, 4 приварить после изготовления каркаса.
 Для поз. 2, 4, 5, 6 показан размер антикоррозийного покрытия пунктиром.



ОБОЗНАЧЕНИЕ	МАРКА	L, мм	d ₁ , мм	z, мм	масса, кг
1.117.1 - 15ПВ. 2 016	ПНЦ 1	1750	30	20	1,08
-01	ПНЦ 2	1750	50	30	2,11
-02	ПНЦ 3	1750	50	30	2,76

Имя, Инициал.	Подпись и дата	Взам. инв. №	1.117.1 - 15ПВ. 2 011 СБ		
			Стадия	Масса	Масштаб
			Р	20,303	1:10
			Лист	Листов 1	
			ГОСГРАЖДАНСТРОЙ КиевЗНИИЭП		
Имя, Инициал.	Подпись и дата	Взам. инв. №	Нач. АПМ	Боровик	X.84
			Н. контр.	Шалова	X.84
			Гл. инж. пр.	Лобина	VI.84
			Провер.	Миллер	VI.84
			Разраб.	Соколова	V.84

Имя, Инициал.	Подпись и дата	Взам. инв. №	1.117.1 - 15ПВ. 2 012 СБ		
			Стадия	Масса	Масштаб
			Р	см. табл.	1:10
			Лист	Листов 1	
			ГОСГРАЖДАНСТРОЙ КиевЗНИИЭП		
Имя, Инициал.	Подпись и дата	Взам. инв. №	Нач. АПМ	Боровик	X.84
			Н. контр.	Шалова	X.84
			Гл. инж. пр.	Лобина	VI.84
			Провер.	Миллер	VI.84
			Разраб.	Соколова	V.84



ОБОЗНАЧЕНИЕ	МАРКА	L, мм	масса, кг
I.117.1-15ПВ.2 013	ТНЦ1	3130	0,282
-01	ТНЦ2	2530	0,227
-02	ТНЦ3	3090	0,278
-03	ТНЦ4	2490	0,225
-04	ТНЦ5	4650	0,418
-05	ТНЦ6	5900	0,530
-06	ТНЦ7	230	0,021
-07	ТНЦ8	1280	0,115
-08	ТНЦ9	2250	0,203
-09	ТНЦ10	3240	0,292
-10	ТНЦ11	1650	0,148
-11	ТНЦ12	1020	0,092

1.117.1 - 15ПВ.2 013 СБ

Отдельный стержень
ТНЦ 1 ÷ ТНЦ 12.

Стадия Масса Масштаб

Р см табл. 1:10

Лист Листов 1

ГОСГРАЖДАНСТРОЙ
КиевЗНИИЭП

Копировал

Формат А 4

Формат	Зона	Пос.	ОБОЗНАЧЕНИЕ	НАИМЕНОВАНИЕ	КОЛ.	ПРИМЕЧАНИЕ
				ГОСТ 6727-80		
A4			1.117.1-15ПВ.2 013	Ст.отд.ТНЦ1Ф4Вр-I	1	
A4			1.117.1-15ПВ.2 013-01	Ст.отд.ТНЦ2Ф4Вр-I	1	
A4			1.117.1-15ПВ.2 013-02	Ст.отд.ТНЦ3Ф4Вр-I	1	
A4			1.117.1-15ПВ.2 013-03	Ст.отд.ТНЦ4Ф4Вр-I	1	
A4			1.117.1-15ПВ.2 013-04	Ст.отд.ТНЦ5Ф4Вр-I	1	
A4			1.117.1-15ПВ.2 013-05	Ст.отд.ТНЦ6Ф4Вр-I	1	
A4			1.117.1-15ПВ.2 013-06	Ст.отд.ТНЦ7Ф4Вр-I	1	
A4			1.117.1-15ПВ.2 013-07	Ст.отд.ТНЦ8Ф4Вр-I	1	
A4			1.117.1-15ПВ.2 013-08	Ст.отд.ТНЦ9Ф4Вр-I	1	
A4			1.117.1-15ПВ.2 013-09	Ст.отд.ТНЦ10Ф4Вр-I	1	
A4			1.117.1-15ПВ.2 013-10	Ст.отд.ТНЦ11Ф4Вр-I	1	
A4			1.117.1-15ПВ.2 013-11	Ст.отд.ТНЦ12Ф4Вр-I	1	

1.117.1-15ПВ.2 013

Стержни отдельные
ТНЦ 1 ÷ ТНЦ 12

Стадия Лист Листов

Р 1

ГОСГРАЖДАНСТРОЙ
КиевЗНИИЭП

Имя, Фамилия, Подпись и дата

Нач.АПМ	Боровик	[Signature]	х 84
Н.контр.	Шоловал	[Signature]	х 84
Гл.инж.	Лавинова	[Signature]	VI 84
Провер.	Лавинова	[Signature]	VI 84
Разраб.	Миллер	[Signature]	VI 84

Копировал

20975-03 19

Формат А 4

July 2002 86 [Signature]