

ТИПОВЫЕ СТРОИТЕЛЬНЫЕ КОНСТРУКЦИИ, ИЗДЕЛИЯ И УЗЛЫ

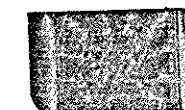
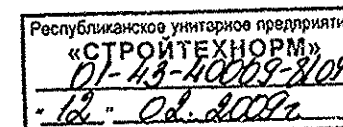
СЕРИЯ Б1.041.1-3.08

ПЛИТЫ ПЕРЕКРЫТИЙ ЖЕЛЕЗОБЕТОННЫЕ МНОГОПУСТОТНЫЕ

ВЫПУСК 1



Плиты с круглыми пустотами длиной 2380, 2680, 2760, 2980, 3280, 3580, 4180 и 4780 мм
шириной 1190 и 1490 мм, армированные стержнями класса S500 без предварительного напряжения.


РАБОЧИЕ ЧЕРТЕЖИ



РАЗРАБОТАНЫ

РУП "Стройтехнорм"

Директор 
Научный руководитель
проекта, к.т.н. 

Главный инженер
проекта 

ПРОЕКТНЫЙ
КАБИНЕТ
Инв. № 3-2009г.

СОГЛАСОВАНЫ

Минстройархитектуры
Республики Беларусь
Постановление коллегии
от 11 августа 2008 г.
N 322

Ю.В. Феофилов
Н.А. Рак
М.В. Крупина

УТВЕРЖДЕНЫ

РУП "Стройтехнорм"
Приказ от 03.09.2008г.
N 103
и введены в действие
с "01" 07 2009 г.

Регистрационный номер РУП "Минсктиппроект" 474

| Обозначение | Наименование | Стр. |
|--------------------|---|-------|
| Б1.041.1-3.08.1-ПЗ | Пояснительная записка | 3-10 |
| Б1.041.1-3.08.1-НИ | Номенклатура изделий | 11-20 |
| Б1.041.1-3.08.1-01 | Плиты ПТМ24.12.22-... .. ПТМ48.12.22-... Армирование плит сплошной сеткой | 21-25 |
| Б1.041.1-3.08.1-02 | Плиты ПТМ24.15.22-... .. ПТМ48.15.22-... Армирование плит сплошной сеткой | 26-30 |
| Б1.041.1-3.08.1-03 | Плиты ПТМ24.12.22-... .. ПТМ48.12.22-... Армирование плит вертикальными элементами | 31-34 |
| Б1.041.1-3.08.1-04 | Плиты ПТМ24.15.22-... .. ПТМ48.15.22-... Армирование плит вертикальными элементами | 35-38 |
| Б1.041.1-3.08.1-05 | Вид 2-2; сечение 3-3; узлы 1...5 | 39-40 |
| Б1.041.1-3.08.1-06 | Сетки С2...С61 | 41-44 |
| Б1.041.1-3.08.1-07 | Сетки С62...С119 | 45-48 |
| Б1.041.1-3.08.1-08 | Каркасы Кр1-1...Кр4-8 | 49-50 |
| Б1.041.1-3.08.1-09 | Сетки Ск1...Ск4 | 51 |
| Б1.041.1-3.08.1-10 | Сетки Св1...Св16 | 52-53 |
| Б1.041.1-3.08.1-11 | Петли П1, П2 | 54 |
| Б1.041.1-3.08.1-12 | Петли П1а, П2а, П1б, П2б | 55 |
| Б1.041.1-3.08.1-13 | Ведомость расхода стали | 56-60 |
| | | |
| | | |
| | | |

| | | |
|-------------|----------------|-------------|
| Инв.№ подл. | Подпись и дата | Взам. инв.№ |
| | | |



| | | | | | | | | | |
|-------------|------|-----------|-------|--------------------|-------|-------------------|--------------------|------|--------|
| | | | | | | Б1.041.1-3.08.1-С | | | |
| Изм. | Кол. | Лист | № док | Подпись | Дата | Содержание | Стадия | Лист | Листов |
| | | | | | | | С | | 1 |
| Гл. констр. | | Шипица | | <i>[Signature]</i> | 07.08 | | РУП "Стройтехнорм" | | |
| Разраб. | | Куриленко | | <i>[Signature]</i> | 06.08 | | | | |
| Проб. | | Курлуков | | <i>[Signature]</i> | 07.08 | | | | |
| Н. контр. | | Поповский | | <i>[Signature]</i> | 07.08 | | | | |

<https://zavodjbi.com/>

| Марка плиты | Вариант армирования | Изделия арматурные | | | | | | | Всего |
|------------------|---------------------|--------------------|----|------|------|-------|------|-------|-------|
| | | Арматура класса | | | | | | | |
| | | S500 | | | | S240 | | | |
| | | СТБ 1704-2006 | | | | | | | |
| | | ∅4 | ∅5 | ∅6 | ∅8 | Итого | ∅10 | Итого | |
| ПТМ28.15.22-8.0 | 1 | 4.81 | | 4.28 | | 9.09 | 2.92 | 2.92 | 12.01 |
| | 6 | 8.34 | | 4.28 | | 12.62 | 2.92 | 2.92 | 15.54 |
| ПТМ28.15.22-9.0 | 1 | 4.81 | | 4.89 | | 9.70 | 2.92 | 2.92 | 12.62 |
| | 6 | 8.99 | | 4.89 | | 13.88 | 2.92 | 2.92 | 16.80 |
| ПТМ28.15.22-11.0 | 2 | 4.81 | | | 5.43 | 10.24 | 2.92 | 2.92 | 13.16 |
| | 7 | 7.05 | | | 5.43 | 12.48 | 2.92 | 2.92 | 15.40 |
| ПТМ28.15.22-13.0 | 2 | 4.81 | | | 6.52 | 11.33 | 2.92 | 2.92 | 14.25 |
| | 7 | 7.69 | | | 6.52 | 14.21 | 2.92 | 2.92 | 17.13 |
| ПТМ30.15.22-4.0 | 1 | 4.95 | | 3.95 | | 8.90 | 2.92 | 2.92 | 11.82 |
| | 6 | 7.95 | | 3.95 | | 11.90 | 2.92 | 2.92 | 14.82 |
| ПТМ30.15.22-6.0 | 1 | 4.95 | | 4.61 | | 9.56 | 2.92 | 2.92 | 12.48 |
| | 6 | 8.64 | | 4.61 | | 13.25 | 2.92 | 2.92 | 16.17 |
| ПТМ30.15.22-7.0 | 1 | 4.95 | | 5.27 | | 10.22 | 2.92 | 2.92 | 13.14 |
| | 6 | 9.33 | | 5.27 | | 14.60 | 2.92 | 2.92 | 17.52 |
| ПТМ30.15.22-9.0 | 2 | 4.95 | | | 5.87 | 10.82 | 2.92 | 2.92 | 13.74 |
| | 7 | 7.26 | | | 5.87 | 13.13 | 2.92 | 2.92 | 16.05 |
| ПТМ30.15.22-11.0 | 2 | 4.95 | | | 7.04 | 11.99 | 2.92 | 2.92 | 14.91 |
| | 7 | 7.95 | | | 7.04 | 14.99 | 2.92 | 2.92 | 17.91 |
| ПТМ30.15.22-13.0 | 2 | 4.95 | | | 8.21 | 13.16 | 2.92 | 2.92 | 16.08 |
| | 7 | 8.64 | | | 8.21 | 16.85 | 2.92 | 2.92 | 19.77 |
| ПТМ33.15.22-4.0 | 1 | 5.09 | | 5.08 | | 10.17 | 2.92 | 2.92 | 13.09 |
| | 6 | 8.99 | | 5.08 | | 14.07 | 2.92 | 2.92 | 16.99 |
| ПТМ33.15.22-5.0 | 1 | 5.09 | | 5.81 | | 10.90 | 2.92 | 2.92 | 13.82 |
| | 6 | 9.73 | | 5.81 | | 15.54 | 2.92 | 2.92 | 18.46 |
| ПТМ33.15.22-6.0 | 2 | 5.09 | | | 6.46 | 11.55 | 2.92 | 2.92 | 14.47 |
| | 7 | 7.51 | | | 6.46 | 13.97 | 2.92 | 2.92 | 16.89 |

<https://zavodjbi.com/>

| Марка плиты | Вариант армирования | Изделия арматурные | | | | | | | Всего |
|------------------|---------------------|--------------------|------|-------|-------|-------|------|-------|-------|
| | | Арматура класса | | | | | | | |
| | | S500 | | | | S240 | | | |
| | | СТБ 1704-2006 | | | | | | | |
| | | ∅4 | ∅6 | ∅8 | ∅10 | Итого | ∅10 | Итого | |
| ПТМ33.15.22-8.0 | 2 | 5.09 | | 7.75 | | 12.84 | 2.92 | 2.92 | 15.96 |
| | 7 | 8.25 | | 7.75 | | 16.00 | 2.92 | 2.92 | 18.92 |
| ПТМ33.15.22-10.0 | 2 | 5.09 | | 9.04 | | 14.13 | 2.92 | 2.92 | 17.05 |
| | 7 | 8.99 | | 9.04 | | 18.03 | 2.92 | 2.92 | 20.95 |
| ПТМ33.15.22-12.0 | 2 | 5.09 | | 10.34 | | 15.43 | 2.92 | 2.92 | 18.35 |
| | 7 | 9.73 | | 10.34 | | 20.07 | 2.92 | 2.92 | 22.99 |
| ПТМ33.15.22-13.0 | 3 | 5.09 | | | 10.09 | 15.18 | 2.92 | 2.92 | 18.10 |
| | 8 | 7.51 | | | 10.09 | 17.60 | 2.92 | 2.92 | 20.52 |
| ПТМ36.15.22-4.0 | 3 | 5.09 | | | 12.11 | 17.20 | 2.92 | 2.92 | 20.12 |
| | 8 | 8.25 | | | 12.11 | 20.36 | 2.92 | 2.92 | 23.38 |
| ПТМ36.15.22-5.0 | 1 | 5.38 | 6.34 | | | 11.72 | 2.92 | 2.92 | 14.64 |
| | 6 | 10.60 | 6.34 | | | 16.94 | 2.92 | 2.92 | 19.86 |
| ПТМ36.15.22-6.0 | 2 | 5.38 | | 7.05 | | 12.43 | 2.92 | 2.92 | 15.35 |
| | 7 | 8.05 | | 7.05 | | 15.10 | 2.92 | 2.92 | 18.02 |
| ПТМ36.15.22-8.0 | 2 | 5.38 | | 8.46 | | 13.84 | 2.92 | 2.92 | 16.76 |
| | 7 | 8.90 | | 8.46 | | 17.36 | 2.92 | 2.92 | 20.28 |
| ПТМ36.15.22-9.0 | 2 | 5.38 | | 9.87 | | 15.25 | 2.92 | 2.92 | 18.17 |
| | 7 | 9.75 | | 9.87 | | 19.62 | 2.92 | 2.92 | 22.54 |
| ПТМ36.15.22-10.0 | 3 | 5.38 | | | 11.02 | 16.40 | 2.92 | 2.92 | 19.32 |
| | 8 | 8.05 | | | 11.02 | 19.07 | 2.92 | 2.92 | 21.99 |
| ПТМ36.15.22-12.0 | 2 | 5.38 | | 11.28 | | 16.66 | 2.92 | 2.92 | 19.58 |
| | 7 | 10.60 | | 11.28 | | 21.88 | 2.92 | 2.92 | 24.80 |
| ПТМ36.15.22-12.0 | 3 | 5.38 | | | 13.22 | 18.60 | 2.92 | 2.92 | 21.52 |
| | 8 | 8.90 | | | 13.22 | 22.12 | 2.92 | 2.92 | 25.04 |

Инв.№ подл. Подпись и дата

Взам. инв.№

| | | | | | |
|------|------|------|--------|---------|------|
| Изм. | Кол. | Лист | № док. | Подпись | Дата |
| | | | | | |

Б1.041.1-3.08.1-13

Лист

4

Формат А3

<https://zavodjbi.com/>

| Марка плиты | Вариант армирования | Изделия арматурные | | | | | | | Всего |
|------------------|---------------------|--------------------|-------|-------|-------|-------|------|-------|-------|
| | | Арматура класса | | | | | | | |
| | | S500 | | | | S240 | | | |
| | | СТБ 1704-2006 | | | | | | | |
| | | Ø4 | Ø8 | Ø10 | Ø12 | Итого | Ø10 | Итого | |
| ПТМ36.15.22-13.0 | 3 | 5.38 | | 15.42 | | 20.80 | 2.92 | 2.92 | 23.72 |
| | 8 | 9.75 | | 15.42 | | 25.17 | 2.92 | 2.92 | 28.09 |
| ПТМ42.15.22-5.0 | 2 | 5.81 | 11.53 | | | 17.34 | 2.92 | 2.92 | 20.26 |
| | 7 | 10.45 | 11.53 | | | 21.98 | 2.92 | 2.92 | 24.90 |
| ПТМ42.15.22-6.0 | 2 | 5.81 | 13.18 | | | 18.99 | 2.92 | 2.92 | 21.91 |
| | 7 | 11.40 | 13.18 | | | 24.58 | 2.92 | 2.92 | 27.50 |
| | 3 | 5.81 | | 12.87 | | 18.68 | 2.92 | 2.92 | 21.60 |
| | 8 | 8.55 | | 12.87 | | 21.42 | 2.92 | 2.92 | 24.34 |
| ПТМ42.15.22-7.0 | 3 | 5.81 | | 15.44 | | 21.25 | 2.92 | 2.92 | 24.17 |
| | 8 | 9.50 | | 15.44 | | 24.94 | 2.92 | 2.92 | 27.86 |
| ПТМ42.15.22-9.0 | 3 | 5.81 | | 18.01 | | 23.82 | 2.92 | 2.92 | 26.74 |
| | 8 | 10.45 | | 18.01 | | 28.46 | 2.92 | 2.92 | 31.38 |
| | 4 | 5.81 | | | 18.52 | 24.33 | 2.92 | 2.92 | 27.25 |
| | 9 | 8.55 | | | 18.52 | 27.07 | 2.92 | 2.92 | 29.99 |
| ПТМ42.15.22-10.0 | 3 | 5.81 | | 20.58 | | 26.39 | 2.92 | 2.92 | 29.31 |
| | 8 | 11.40 | | 20.58 | | 31.98 | 2.92 | 2.92 | 34.90 |
| | 4 | 5.81 | | | 22.22 | 28.03 | 2.92 | 2.92 | 30.95 |
| | 9 | 9.50 | | | 22.22 | 31.72 | 2.92 | 2.92 | 34.64 |
| ПТМ42.15.22-12.0 | 4 | 5.81 | | | 25.92 | 31.73 | 2.92 | 2.92 | 34.65 |
| | 9 | 10.45 | | | 25.92 | 36.37 | 2.92 | 2.92 | 39.29 |
| ПТМ42.15.22-13.0 | 4 | 5.81 | | | 25.92 | 31.73 | 2.92 | 2.92 | 34.65 |
| | 9 | 10.45 | | | 25.92 | 36.37 | 2.92 | 2.92 | 39.29 |

| Марка плиты | Вариант армирования | Изделия арматурные | | | | | | | Всего |
|------------------|---------------------|--------------------|-------|-------|--|-------|------|-------|-------|
| | | Арматура класса | | | | | | | |
| | | S500 | | | | S240 | | | |
| | | СТБ 1704-2006 | | | | | | | |
| | | Ø4 | Ø10 | Ø12 | | Итого | Ø12 | Итого | |
| ПТМ48.15.22-4.0 | 3 | 6.24 | 17.66 | | | 23.90 | 4.20 | 4.20 | 28.10 |
| | 8 | 10.09 | 17.66 | | | 27.75 | 4.20 | 4.20 | 31.95 |
| ПТМ48.15.22-5.0 | 3 | 6.24 | 20.60 | | | 26.84 | 4.20 | 4.20 | 31.04 |
| | 8 | 11.14 | 20.60 | | | 31.74 | 4.20 | 4.20 | 35.94 |
| | 4 | 6.24 | | 21.18 | | 27.42 | 4.20 | 4.20 | 31.62 |
| ПТМ48.15.22-6.0 | 9 | 9.05 | | 21.18 | | 30.23 | 4.20 | 4.20 | 34.43 |
| | 3 | 6.24 | 23.54 | | | 29.78 | 4.20 | 4.20 | 33.98 |
| | 8 | 12.19 | 23.54 | | | 35.73 | 4.20 | 4.20 | 39.93 |
| | 4 | 6.24 | | 25.42 | | 31.66 | 4.20 | 4.20 | 35.86 |
| ПТМ48.15.22-8.0 | 9 | 10.09 | | 25.42 | | 35.51 | 4.20 | 4.20 | 39.71 |
| | 4 | 6.24 | | 29.65 | | 35.89 | 4.20 | 4.20 | 40.09 |
| ПТМ48.15.22-10.0 | 9 | 11.14 | | 29.65 | | 40.79 | 4.20 | 4.20 | 44.99 |
| | 4 | 6.24 | | 33.89 | | 40.13 | 4.20 | 4.20 | 44.33 |
| ПТМ48.15.22-10.0 | 9 | 12.19 | | 33.89 | | 46.08 | 4.20 | 4.20 | 50.28 |

| | |
|----------------|-------------|
| Инв.№ подл. | Взам. инв.№ |
| Подпись и дата | |

| | | | | | |
|------|------|------|--------|---------|------|
| Изм. | Кол. | Лист | № док. | Подпись | Дата |
|------|------|------|--------|---------|------|

Б1.041.1-3.08.1-13

Лист 5

1.1 Рабочие чертежи многоспустотных плит перекрытий разработаны на основании постановления коллегии Министерства архитектуры и строительства Республики Беларусь №50 от 13.04.2007г.

1.2 Чертежи плит предназначены для применения при проектировании и строительстве жилых и общественных зданий, а также для массового производства этих изделий предприятиями строительной индустрии.

1.3 Чертежи многоспустотных плит перекрытий разработаны с учетом требований СНБ 5.03.01(изм.1...4), СТБ 1383, СТБ 1544.

1.4 Материалы для проектирования приведены в вып. 0.

1.5 Для расширения технологических возможностей предприятий-изготовителей рабочими чертежами предусмотрено до 4-х вариантов армирования (с применением стержней одного диаметра) плит перекрытия, относящихся к одной марке изделия.

1...5 – Варианты армирования плиты сплошной сеткой в нижней зоне и двумя опорными сетками в верхней зоне. В качестве продольной рабочей арматуры используются:

- 1 – вариант армирования – стержни $\phi 6$ мм;
- 2 – вариант армирования – стержни $\phi 8$ мм;
- 3 – вариант армирования – стержни $\phi 10$ мм;
- 4 – вариант армирования – стержни $\phi 12$ мм;
- 5 – вариант армирования – стержни $\phi 5$ мм;

6...9 – Варианты армирования плиты вертикальными элементами по длине плит и опорными верхними и нижними сетками. В качестве продольной рабочей арматуры используются:

- 6 – вариант армирования – стержни $\phi 6$ мм;
- 7 – вариант армирования – стержни $\phi 8$ мм;
- 8 – вариант армирования – стержни $\phi 10$ мм;
- 9 – вариант армирования – стержни $\phi 12$ мм;

1.6 В плитах перекрытия, усиливаемых в заводских условиях заделкой бетонными вкладышами, расход бетона должен быть увеличен соответственно для плит шириной 119 см на 0.015 м^3 , а для плит шириной 149 см на 0.018 м^3 .

Армирование плит с индексом «а» тождественно армированию плит, изготавливаемых без вкладышей.

Бетонные вкладыши и плиты должны быть изготовлены из бетона одного класса. Заделка вкладышей в торцы выполняется непосредственно после извлечения пуансонов, до пропаривания плит, при этом должно быть обеспечено плотное примыкание вкладышей.

1.7 В соответствии с требованиями раздела 3 СТБ 1383 марка плиты состоит из буквенно-цифровых групп, которые разделяются дефисом.

В первой группе указаны:

- ПТМ – плита перекрытия многоспустотная;
- геометрические размеры – длина и ширина плит в дециметрах (с округлением до целого числа) и высота в сантиметрах

Во второй группе указаны:

- расчетная нагрузка в кПа (без учета собственного веса с округлением до целого числа);
- S500 – класс рабочей арматуры.

В третьей группе указываются дополнительные индексы, характеризующие конструктивные особенности плит:

- порядковый номер варианта армирования плиты, обозначаемый арабскими цифрами;
- плиты с усиленным вкладышами торцом – «а»;
- плиты, при изготовлении которых используется бетонная смесь с мелким заполнителем из песка речного с модулем крупности от 1,2 до 2,0 в соответствии с требованиями п. 5.1.20 СТБ 1544 – «м».

Индекс «м» и порядковый номер варианта армирования должны быть указаны при маркировке плиты на заводе-изготовителе для возможности последующей идентификации плит по диаметру и расположению продольных рабочих стержней.

Пример условного обозначения (марки) плиты при заказе:

- Плита перекрытия многоспустотная из тяжелого крупнозернистого бетона длиной 4180 мм, шириной 1190 мм, толщиной 220 мм, под расчетную нагрузку 11.0 кПа (без учета собственного веса), армированная арматурой класса S500:

ПТМ 42.12.22–11.0 S500.

Пример маркировки плиты на заводе-изготовителе и в документе о качестве:

- Плита перекрытия многоспустотная из тяжелого крупнозернистого бетона длиной 3580 мм, шириной 1490 мм, толщиной 220 мм, под расчетную нагрузку 9.0 кПа (без учета собственного веса), с арматурой класса S500 по варианту армирования «2» (7 стержней $\phi 8$) с усиленным вкладышами торцом:

ПТМ 36.15.22–9.0 S500–2.а.

Марка должна быть нанесена на боковой грани каждой плиты несмываемой краской. Внесение изменений в обозначения марок не допускается.

1.8 Предел огнестойкости плит перекрытий – REI 60, класс пожарной опасности – К0.

2 Технические требования

2.1 Плиты перекрытий должны изготавливаться в соответствии с техническими требованиями раздела 4 СТБ 1383.

2.2 В качестве рабочего армирования приняты стержни из стали класса S500 (по СТБ 1704), $f_{sk}=500 \text{ МПа}$, $f_{sd}=435 \text{ МПа}$ ($f_{sd}=417 \text{ МПа}$ в случае применения проволочной арматуры $\phi 5 \text{ мм}$).

Защитный слой бетона до рабочей арматуры 25 мм, допустимое отклонение от толщины защитного слоя бетона до рабочей арматуры $\pm 5 \text{ мм}$.

2.3 Соединение стержней сеток и каркасов производить контактной точечной электросваркой в соответствии с ГОСТ 14098.

2.4 Подъем плит может осуществляться как с использованием монтажных петель, так и беспетлевым методом при помощи специальных захватов. При использовании беспетлевого способа подъема плит из ведемости исключается расход стали класса S240.

Инв.№подл. Подпись и дата

Взам.инв.№

| | | | | | | | | |
|-------------|------|-----------|--------|---------|-------|---|------|--------|
| | | | | | | Б1.041.1–3.08.1–ПЗ | | |
| Изм. | Кол. | Лист | Индок. | Подпись | Дата | | | |
| Гл. констр. | | Шипица | | | 07.08 | Стадия | Лист | Листов |
| Разраб. | | Куриленко | | | 06.08 | С | 1 | 8 |
| Пров. | | Курлуков | | | 07.08 | Пояснительная записка РУП "Стройтехнорм" | | |
| Н. контр. | | Поповский | | | 07.08 | | | |

Для изготовления монтажных петель плит перекрытий железобетонных многопустотных должна применяться горячекатаная арматура класса S240 по СТБ 1704 или A240 по ГОСТ 5781 из стали марок Ст3сп и Ст3пс.

2.5 Плиты перекрытий запроектированы из бетона тяжелого крупнозернистого по СТБ 1544. Класс бетона приведен в номенклатуре изделий и в рабочих чертежах плит. Марка бетонной смеси по удобоукладываемости принята Ж2. Максимальная фракция заполнителя бетонной смеси не должна превышать 20мм.

2.6 Значение нормируемой отпускной прочности бетона на сжатие плит должно составлять 70 % прочности бетона на сжатие для теплого периода года и 85 % для холодного периода года, либо при перевозке плит железнодорожным транспортом.

При отпускной прочности бетона плиты ниже его проектного класса, предприятие-изготовитель обязано гарантировать достижения бетоном проектной прочности через 28 суток со дня изготовления.

2.7 Марка бетона по морозостойкости и водонепроницаемости должна соответствовать указанной в проектной документации, но не менее F50, W2.

2.8 В плитах, при изготовлении которых используется бетонная смесь с мелким заполнителем из песка речного с модулем крупности от 1,2 до 2,0, в верхней зоне плиты взамен 2-х приопорных сеток Ск1, Ск2 необходимо установить сетку Св... (см. документ Б1.041.1-3.08.1-10).

3 Методы контроля и испытаний

Оценку прочности, жесткости и трещиностойкости плит перекрытия производить в соответствии с ГОСТ 8829 (изм.1 РБ) и разделом 6 СТБ 1383. Данные для испытаний приведены в таблицах 1...6.

4 Правила приемки

4.1 Приемку плит осуществлять согласно раздела 5 СТБ 1383.

4.2 Отклонения от линейных размеров плит, прямолинейности профиля верхней поверхности плиты, плоскостности лицевой нижней (потолочной) поверхности плиты, равенства длин диагоналей не должны превышать установленные в СТБ 1383 величины.

4.3 Качество бетонных поверхностей плит должно удовлетворять требованиям раздела 4 СТБ 1383.

5 Правила хранения и транспортировки

5.1 Транспортировку и хранение плит необходимо осуществлять согласно требованиям раздела 7 СТБ 1383-2003.

Схема опирания и загрузки плит при испытаниях

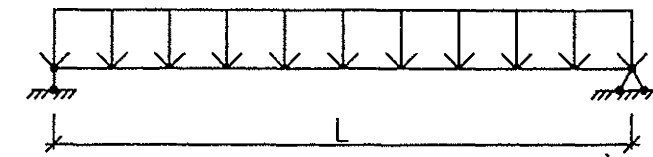


Таблица 1. Расчетные пролеты, площади загрузки при испытании плит

| Марка плиты | Расчетный пролет L, мм | Площадь загрузки, м ² |
|----------------------|------------------------|----------------------------------|
| ПТМ24.12.22-... S500 | 2300 | 2.3x1.16 |
| ПТМ27.12.22-... S500 | 2600 | 2.6x1.16 |
| ПТМ28.12.22-... S500 | 2700 | 2.7x1.16 |
| ПТМ30.12.22-... S500 | 2900 | 2.9x1.16 |
| ПТМ33.12.22-... S500 | 3200 | 3.2x1.16 |
| ПТМ36.12.22-... S500 | 3500 | 3.5x1.16 |
| ПТМ42.12.22-... S500 | 4100 | 4.1x1.16 |
| ПТМ48.12.22-... S500 | 4700 | 4.7x1.16 |
| ПТМ24.15.22-... S500 | 2300 | 2.3x1.46 |
| ПТМ27.15.22-... S500 | 2600 | 2.6x1.46 |
| ПТМ28.15.22-... S500 | 2700 | 2.7x1.46 |
| ПТМ30.15.22-... S500 | 2900 | 2.9x1.46 |
| ПТМ33.15.22-... S500 | 3200 | 3.2x1.46 |
| ПТМ36.15.22-... S500 | 3500 | 3.5x1.46 |
| ПТМ42.15.22-... S500 | 4100 | 4.1x1.46 |
| ПТМ48.15.22-... S500 | 4700 | 4.7x1.46 |

Инв.№подл. Подпись и дата Взам.инв.№

| | | | | | |
|------|------|------|--------|---------|------|
| Изм. | Кол. | Лист | № док. | Подпись | Дата |
| | | | | | |

Б1.041.1-3.08.1-ПЗ

Лист 2

Таблица 2. Проверка прочности

<https://zavodjbi.com/>

| Марка плиты | Виды разрушений и величина коэффициента С по изм.1 РБ ГОСТ 8829-94 | Величина разрушающей нагрузки q кПа, при которой плиты признаются годными | |
|-------------------------|---|---|------------------------------------|
| | 1 Текучесть рабочей арматуры до наступления раздробления сжатой зоны бетона, C=1.50 | С учетом собственного веса плиты | За вычетом собственного веса плиты |
| 1 | 2 Раздробление бетона сжатой зоны до наступления текучести рабочей арматуры, C=1.85 | 3 | 4 |
| ПТМ... .12.22-4.0 S500 | 1.50 | 10.31 | 7.36 |
| | 1.85 | 12.02 | 9.07 |
| ПТМ... .12.22-5.0 S500 | 1.50 | 11.77 | 8.82 |
| | 1.85 | 13.83 | 10.88 |
| ПТМ... .12.22-6.0 S500 | 1.50 | 13.24 | 10.29 |
| | 1.85 | 15.64 | 12.69 |
| ПТМ... .12.22-7.0 S500 | 1.50 | 13.74 | 10.79 |
| | 1.85 | 17.45 | 14.50 |
| ПТМ... .12.22-8.0 S500 | 1.50 | 16.18 | 13.23 |
| | 1.85 | 19.27 | 16.32 |
| ПТМ... .12.22-9.0 S500 | 1.50 | 17.65 | 14.70 |
| | 1.85 | 21.08 | 18.13 |
| ПТМ... .12.22-10.0 S500 | 1.50 | 19.13 | 16.18 |
| | 1.85 | 22.89 | 19.94 |
| ПТМ... .12.22-11.0 S500 | 1.50 | 20.60 | 17.65 |
| | 1.85 | 24.71 | 21.76 |
| ПТМ... .12.22-12.0 S500 | 1.50 | 22.07 | 19.12 |
| | 1.85 | 26.52 | 23.57 |
| ПТМ... .12.22-13.0 S500 | 1.50 | 23.54 | 20.59 |
| | 1.85 | 28.33 | 25.38 |
| ПТМ... .15.22-4.0 S500 | 1.50 | 10.60 | 7.50 |
| | 1.85 | 12.35 | 9.25 |
| ПТМ... .15.22-5.0 S500 | 1.50 | 12.07 | 8.97 |
| | 1.85 | 14.16 | 11.06 |
| ПТМ... .15.22-6.0 S500 | 1.50 | 13.54 | 10.44 |
| | 1.85 | 15.97 | 12.87 |
| ПТМ... .15.22-7.0 S500 | 1.50 | 15.01 | 11.91 |
| | 1.85 | 17.79 | 14.69 |
| ПТМ... .15.22-8.0 S500 | 1.50 | 16.48 | 13.38 |
| | 1.85 | 19.60 | 16.50 |
| ПТМ... .15.22-9.0 S500 | 1.50 | 17.95 | 14.85 |
| | 1.85 | 21.41 | 18.31 |

Продолжение табл. 2

| 1 | 2 | 3 | 4 |
|-------------------------|------|-------|-------|
| ПТМ... .15.22-10.0 S500 | 1.50 | 19.42 | 16.32 |
| | 1.85 | 23.22 | 20.12 |
| ПТМ... .15.22-11.0 S500 | 1.50 | 20.89 | 17.79 |
| | 1.85 | 25.04 | 21.94 |
| ПТМ... .15.22-12.0 S500 | 1.50 | 22.36 | 19.26 |
| | 1.85 | 26.85 | 23.75 |
| ПТМ... .15.22-13.0 S500 | 1.50 | 23.83 | 20.73 |
| | 1.85 | 28.66 | 25.56 |

В марке плиты длина условно не указана.

Таблица 3. Проверка жесткости

| Марка плиты | Вариант армирования | Контрольная нагрузка за вычетом собственного веса плиты, кПа | Прогиб от контрольной нагрузки f_k , мм |
|-----------------------|---------------------|--|---|
| ПТМ24.12.22-5.0 S500 | 5 | 4.07 | 0.09 |
| ПТМ24.12.22-7.0 S500 | 5 | 5.52 | 0.12 |
| | 1;6 | 5.52 | 0.12 |
| ПТМ24.12.22-9.0 S500 | 5 | 6.97 | 0.15 |
| ПТМ24.12.22-10.0 S500 | 1;6 | 7.70 | 0.17 |
| | 1;6 | 9.88 | 0.21 |
| ПТМ24.12.22-13.0 S500 | 2;7 | 9.88 | 0.21 |
| | 5 | 3.34 | 0.12 |
| ПТМ27.12.22-4.0 S500 | 1;6 | 3.34 | 0.12 |
| | 5 | 4.80 | 0.17 |
| ПТМ27.12.22-6.0 S500 | 1;6 | 4.80 | 0.17 |
| | 1;6 | 6.25 | 0.22 |
| ПТМ27.12.22-10.0 S500 | 1;6 | 7.70 | 0.28 |
| ПТМ27.12.22-11.0 S500 | 2;7 | 8.43 | 0.29 |
| ПТМ27.12.22-13.0 S500 | 2;7 | 9.88 | 0.34 |
| | 5 | 3.34 | 0.13 |
| ПТМ28.12.22-4.0 S500 | 1;6 | 3.34 | 0.13 |
| | 5 | 4.80 | 0.19 |
| ПТМ28.12.22-6.0 S500 | 1;6 | 4.80 | 0.19 |
| | 1;6 | 6.25 | 0.26 |
| ПТМ28.12.22-10.0 S500 | 1;6 | 7.70 | 0.31 |
| ПТМ28.12.22-11.0 S500 | 2;7 | 8.43 | 0.34 |
| ПТМ28.12.22-13.0 S500 | 2;7 | 9.88 | 0.40 |
| | 5 | 3.34 | 0.18 |
| ПТМ30.12.22-4.0 S500 | 1;6 | 4.07 | 0.22 |

Величину фактического прогиба, при котором плиты признаются выдержавшими испытание, принять в соответствии с указаниями п.9.2.4. ГОСТ 8829.

Инв.№подл. Подпись и дата Взам.инв.№

| | | | | | |
|------|------|------|--------|---------|------|
| Изм. | Кол. | Лист | № док. | Подпись | Дата |
|------|------|------|--------|---------|------|

Б1.041.1-3.08.1-ПЗ

Лист
3

<https://zavodjbi.com/>

Формат А3

Продолжение табл. 3

| Марка плиты | Вариант армирования | Контрольная нагрузка за вычетом собственного веса плиты, кПа | Прогиб от контрольной нагрузки f_k мм |
|-----------------------|---------------------|--|---|
| ПТМ30.12.22-7.0 S500 | 1;6 | 5.52 | 0.30 |
| ПТМ30.12.22-8.0 S500 | 1;6 | 6.25 | 0.34 |
| ПТМ30.12.22-9.0 S500 | 2;7 | 6.97 | 0.38 |
| ПТМ30.12.22-12.0 S500 | 2;7 | 9.88 | 3.49 |
| ПТМ30.12.22-13.0 S500 | 2;7 | 9.88 | 3.85 |
| ПТМ33.12.22-5.0 S500 | 1;6 | 4.07 | 0.32 |
| ПТМ33.12.22-6.0 S500 | 1;6 | 4.80 | 0.38 |
| ПТМ33.12.22-6.0 S500 | 2;7 | 4.80 | 0.38 |
| ПТМ33.12.22-9.0 S500 | 2;7 | 6.97 | 1.89 |
| ПТМ33.12.22-11.0 S500 | 2;7 | 8.43 | 5.00 |
| ПТМ33.12.22-12.0 S500 | 3;8 | 9.15 | 5.48 |
| ПТМ33.12.22-13.0 S500 | 2;7 | 9.88 | 6.54 |
| ПТМ36.12.22-4.0 S500 | 1;6 | 3.34 | 0.38 |
| ПТМ36.12.22-4.0 S500 | 2;7 | 3.34 | 0.38 |
| ПТМ36.12.22-7.0 S500 | 2;7 | 5.52 | 5.79 |
| ПТМ36.12.22-9.0 S500 | 2;7 | 6.97 | 6.65 |
| ПТМ36.12.22-9.0 S500 | 3;8 | 6.97 | 7.49 |
| ПТМ36.12.22-11.0 S500 | 2;7 | 8.43 | 8.87 |
| ПТМ36.12.22-13.0 S500 | 3;8 | 9.88 | 9.92 |
| ПТМ42.12.22-4.0 S500 | 2;7 | 3.34 | 8.91 |
| ПТМ42.12.22-5.0 S500 | 2;7 | 4.07 | 9.15 |
| ПТМ42.12.22-5.0 S500 | 3;8 | 4.07 | 8.92 |
| ПТМ42.12.22-7.0 S500 | 2;7 | 5.52 | 13.25 |
| ПТМ42.12.22-7.0 S500 | 3;8 | 5.52 | 11.99 |
| ПТМ42.12.22-9.0 S500 | 4;9 | 6.97 | 13.76 |
| ПТМ42.12.22-10.0 S500 | 3;8 | 7.70 | 12.92 |
| ПТМ42.12.22-10.0 S500 | 4;9 | 7.70 | 12.43 |
| ПТМ42.12.22-11.0 S500 | 3;8 | 8.43 | 12.40 |
| ПТМ42.12.22-13.0 S500 | 4;9 | 9.88 | 12.55 |
| ПТМ48.12.22-4.0 S500 | 3;8 | 3.34 | 16.19 |
| ПТМ48.12.22-4.0 S500 | 4;9 | 3.34 | 14.55 |
| ПТМ48.12.22-5.0 S500 | 3;8 | 4.07 | 16.03 |
| ПТМ48.12.22-6.0 S500 | 4;9 | 4.80 | 15.79 |
| ПТМ48.12.22-7.0 S500 | 3;8 | 5.52 | 14.20 |
| ПТМ48.12.22-8.0 S500 | 4;9 | 6.25 | 13.60 |
| ПТМ48.12.22-10.0 S500 | 4;9 | 7.70 | 13.63 |
| ПТМ24.15.22-4.0 S500 | 5 | 3.34 | 0.07 |
| ПТМ24.15.22-5.0 S500 | 5 | 4.07 | 0.09 |
| ПТМ24.15.22-7.0 S500 | 5 | 5.52 | 0.12 |
| ПТМ24.15.22-7.0 S500 | 1;6 | 5.52 | 0.12 |
| ПТМ24.15.22-8.0 S500 | 5 | 6.25 | 0.13 |

Величину фактического прогиба, при котором плиты признаются выдержавшими испытание, принять в соответствии с указаниями п.9.2.4. ГОСТ 8829.

Продолжение табл. 3

| Марка плиты | Вариант армирования | Контрольная нагрузка за вычетом собственного веса плиты, кПа | Прогиб от контрольной нагрузки f_k мм |
|-----------------------|---------------------|--|---|
| ПТМ24.15.22-10.0 S500 | 1;6 | 7.70 | 0.16 |
| ПТМ24.15.22-12.0 S500 | 1;6 | 9.15 | 0.19 |
| ПТМ24.15.22-13.0 S500 | 1;6 | 9.88 | 0.21 |
| ПТМ27.15.22-4.0 S500 | 5 | 3.34 | 0.11 |
| ПТМ27.15.22-4.0 S500 | 1;6 | 3.34 | 0.11 |
| ПТМ27.15.22-6.0 S500 | 1;6 | 4.80 | 0.16 |
| ПТМ27.15.22-8.0 S500 | 1;6 | 6.25 | 0.21 |
| ПТМ27.15.22-9.0 S500 | 1;6 | 6.97 | 0.24 |
| ПТМ27.15.22-11.0 S500 | 2;7 | 8.43 | 0.28 |
| ПТМ27.15.22-13.0 S500 | 2;7 | 9.88 | 0.33 |
| ПТМ28.15.22-4.0 S500 | 5 | 3.34 | 0.13 |
| ПТМ28.15.22-4.0 S500 | 1;6 | 3.34 | 0.13 |
| ПТМ28.15.22-6.0 S500 | 1;6 | 4.80 | 0.21 |
| ПТМ28.15.22-8.0 S500 | 1;6 | 6.25 | 0.25 |
| ПТМ28.15.22-9.0 S500 | 1;6 | 6.97 | 0.27 |
| ПТМ28.15.22-11.0 S500 | 2;7 | 8.43 | 0.33 |
| ПТМ28.15.22-13.0 S500 | 2;7 | 9.88 | 0.39 |
| ПТМ30.15.22-4.0 S500 | 1;6 | 3.34 | 0.18 |
| ПТМ30.15.22-6.0 S500 | 1;6 | 4.80 | 0.25 |
| ПТМ30.15.22-7.0 S500 | 1;6 | 6.25 | 0.29 |
| ПТМ30.15.22-9.0 S500 | 2;7 | 6.97 | 0.36 |
| ПТМ30.15.22-11.0 S500 | 2;7 | 9.15 | 0.45 |
| ПТМ30.15.22-13.0 S500 | 2;7 | 9.88 | 3.44 |
| ПТМ33.15.22-4.0 S500 | 1;6 | 3.34 | 0.26 |
| ПТМ33.15.22-5.0 S500 | 1;6 | 4.07 | 0.32 |
| ПТМ33.15.22-6.0 S500 | 2;7 | 4.80 | 0.37 |
| ПТМ33.15.22-8.0 S500 | 2;7 | 6.25 | 0.49 |
| ПТМ33.15.22-10.0 S500 | 2;7 | 7.70 | 4.41 |
| ПТМ33.15.22-12.0 S500 | 2;7 | 9.15 | 5.06 |
| ПТМ33.15.22-12.0 S500 | 3;8 | 9.15 | 5.23 |
| ПТМ33.15.22-13.0 S500 | 3;8 | 9.88 | 5.93 |
| ПТМ36.15.22-4.0 S500 | 1;6 | 3.34 | 0.37 |
| ПТМ36.15.22-5.0 S500 | 2;7 | 4.07 | 0.46 |
| ПТМ36.15.22-6.0 S500 | 2;7 | 4.80 | 0.54 |
| ПТМ36.15.22-8.0 S500 | 2;7 | 6.25 | 5.81 |
| ПТМ36.15.22-9.0 S500 | 3;8 | 6.97 | 6.18 |
| ПТМ36.15.22-10.0 S500 | 2;7 | 7.70 | 6.80 |
| ПТМ36.15.22-12.0 S500 | 3;8 | 9.15 | 9.01 |

Величину фактического прогиба, при котором плиты признаются выдержавшими испытание, принять в соответствии с указаниями п.9.2.4. ГОСТ 8829.

Инв.№подл. Подпись и дата Взам.инв.№

| | | | | | |
|------|------|------|--------|---------|------|
| Изм. | Кол. | Лист | № док. | Подпись | Дата |
| | | | | | |

Б1.041.1-3.08.1-ПЗ

Лист 4

Продолжение табл. 3

| Марка плиты | Вариант армирования | Контрольная нагрузка за вычетом собственного веса плиты, кПа | Прогиб от контрольной нагрузки f_k , мм |
|-----------------------|---------------------|--|---|
| ПТМ36.15.22-13.0 S500 | 3;8 | 9.88 | 8.63 |
| ПТМ42.15.22-5.0 S500 | 2;7 | 4.07 | 8.82 |
| ПТМ42.15.22-6.0 S500 | 2;7 | 4.80 | 9.73 |
| | 3;8 | 4.80 | 10.07 |
| ПТМ42.15.22-7.0 S500 | 3;8 | 5.52 | 12.98 |
| ПТМ42.15.22-9.0 S500 | 3;8 | 6.97 | 13.34 |
| | 4;9 | 6.97 | 13.16 |
| ПТМ42.15.22-10.0 S500 | 3;8 | 7.70 | 13.12 |
| | 4;9 | 7.70 | 12.38 |
| ПТМ42.15.22-12.0 S500 | 4;9 | 9.15 | 12.94 |
| ПТМ42.15.22-13.0 S500 | 4;9 | 9.88 | 12.78 |
| ПТМ48.15.22-4.0 S500 | 3;8 | 3.34 | 16.03 |
| ПТМ48.15.22-5.0 S500 | 3;8 | 4.07 | 15.61 |
| | 4;9 | 4.07 | 14.18 |
| ПТМ48.15.22-6.0 S500 | 3;8 | 4.80 | 14.93 |
| | 4;9 | 4.80 | 15.88 |
| ПТМ48.15.22-8.0 S500 | 4;9 | 6.25 | 13.80 |
| ПТМ48.15.22-10.0 S500 | 4;9 | 7.70 | 14.16 |

Величину фактического прогиба, при котором плиты признаются выдержавшими испытание, принять в соответствии с указаниями п.9.2.4. ГОСТ 8829.

<https://zavodjbi.com/>

Таблица 4. Контрольная нагрузка по образованию трещин

| Марка плиты | Вариант армирования | Контрольная нагрузка с учетом собственного веса плиты, кПа | Контрольная нагрузка за вычетом собственного веса плиты, кПа |
|-----------------------|---------------------|--|--|
| ПТМ24.12.22-5.0 S500 | 5 | 19.03 | 16.09 |
| ПТМ24.12.22-7.0 S500 | 5 | 18.90 | 15.96 |
| | 1;6 | 18.90 | 15.96 |
| ПТМ24.12.22-9.0 S500 | 5 | 18.78 | 15.83 |
| ПТМ24.12.22-10.0 S500 | 1;6 | 18.78 | 15.83 |
| ПТМ24.12.22-13.0 S500 | 1;6 | 18.78 | 15.83 |
| | 2;7 | 18.65 | 15.71 |
| ПТМ27.12.22-4.0 S500 | 5 | 13.72 | 10.77 |
| | 1;6 | 13.72 | 10.77 |
| ПТМ27.12.22-6.0 S500 | 5 | 13.63 | 10.68 |
| | 1;6 | 14.69 | 11.74 |
| ПТМ27.12.22-8.0 S500 | 1;6 | 14.69 | 11.74 |
| ПТМ27.12.22-10.0 S500 | 1;6 | 14.60 | 11.65 |
| ПТМ27.12.22-11.0 S500 | 2;7 | 13.53 | 10.59 |
| ПТМ27.12.22-13.0 S500 | 2;7 | 13.35 | 10.41 |
| ПТМ28.12.22-4.0 S500 | 5 | 13.72 | 10.77 |
| | 1;6 | 13.72 | 10.77 |
| ПТМ28.12.22-6.0 S500 | 5 | 13.63 | 10.68 |
| | 1;6 | 13.63 | 10.68 |
| ПТМ28.12.22-8.0 S500 | 1;6 | 13.63 | 10.68 |
| ПТМ28.12.22-10.0 S500 | 1;6 | 13.53 | 10.59 |
| ПТМ28.12.22-11.0 S500 | 2;7 | 13.53 | 10.59 |
| ПТМ28.12.22-13.0 S500 | 2;7 | 13.35 | 10.41 |
| ПТМ30.12.22-4.0 S500 | 5 | 11.81 | 8.87 |
| ПТМ30.12.22-5.0 S500 | 1;6 | 11.81 | 8.87 |
| ПТМ30.12.22-7.0 S500 | 1;6 | 11.81 | 8.87 |
| ПТМ30.12.22-8.0 S500 | 1;6 | 11.73 | 8.79 |
| ПТМ30.12.22-9.0 S500 | 2;7 | 11.73 | 8.79 |
| ПТМ30.12.22-12.0 S500 | 2;7 | 11.57 | 8.63 |
| ПТМ30.12.22-13.0 S500 | 2;7 | 11.49 | 8.54 |
| ПТМ33.12.22-5.0 S500 | 1;6 | 9.70 | 6.76 |
| | 1;6 | 9.64 | 6.69 |
| ПТМ33.12.22-6.0 S500 | 2;7 | 9.64 | 6.69 |
| | 2;7 | 9.51 | 6.56 |
| ПТМ33.12.22-9.0 S500 | 2;7 | 9.44 | 6.50 |
| ПТМ33.12.22-11.0 S500 | 2;7 | 9.38 | 6.43 |
| ПТМ33.12.22-12.0 S500 | 3;8 | 9.31 | 6.37 |
| ПТМ33.12.22-13.0 S500 | 2;7 | 9.31 | 6.37 |
| | 1;6 | 8.05 | 5.11 |
| ПТМ36.12.22-4.0 S500 | 2;7 | 8.05 | 5.11 |
| | 2;7 | 7.95 | 5.00 |
| ПТМ36.12.22-7.0 S500 | 2;7 | 7.89 | 4.95 |
| ПТМ36.12.22-9.0 S500 | 2;7 | 7.89 | 4.95 |

Инв.№подл. Подпись и дата
Взам. инв.№

Изм. Кол. Листов № док. Подпись Дата

Б1.041.1-3.08.1-ПЗ

Лист

5

Формат А3

<https://zavodjbi.com/>

Продолжение табл. 4

<https://zavodjbi.com/>

| Марка плиты | Вариант армирования | Контрольная нагрузка с учетом собственного веса плиты, кПа | Контрольная нагрузка за вычетом собственного веса плиты, кПа |
|-----------------------|---------------------|--|--|
| ПТМ36.12.22-9.0 S500 | 3;8 | 7.84 | 4.89 |
| ПТМ36.12.22-11.0 S500 | 2;7 | 7.78 | 4.84 |
| ПТМ36.12.22-13.0 S500 | 3;8 | 7.73 | 4.78 |
| ПТМ42.12.22-4.0 S500 | 2;7 | 5.79 | 2.85 |
| ПТМ42.12.22-5.0 S500 | 2;7 | 5.75 | 2.81 |
| | 3;8 | 5.71 | 2.77 |
| ПТМ42.12.22-7.0 S500 | 2;7 | 5.67 | 2.73 |
| | 3;8 | 5.63 | 2.69 |
| ПТМ42.12.22-9.0 S500 | 4;9 | 5.55 | 2.61 |
| ПТМ42.12.22-10.0 S500 | 3;8 | 6.50 | 3.56 |
| | 4;9 | 5.43 | 2.49 |
| ПТМ42.12.22-11.0 S500 | 3;8 | 6.39 | 3.44 |
| ПТМ42.12.22-13.0 S500 | 4;9 | 6.31 | 3.36 |
| ПТМ48.12.22-4.0 S500 | 3;8 | 4.29 | 1.34 |
| | 4;9 | 4.23 | 1.28 |
| ПТМ48.12.22-5.0 S500 | 3;8 | 4.23 | 1.28 |
| ПТМ48.12.22-6.0 S500 | 4;9 | 4.13 | 1.19 |
| ПТМ48.12.22-7.0 S500 | 3;8 | 5.98 | 3.03 |
| ПТМ48.12.22-8.0 S500 | 4;9 | 4.80 | 1.85 |
| ПТМ48.12.22-10.0 S500 | 4;9 | 5.79 | 2.85 |
| ПТМ24.15.22-4.0 S500 | 5 | 19.76 | 16.67 |
| ПТМ24.15.22-5.0 S500 | 5 | 19.76 | 16.67 |
| ПТМ24.15.22-7.0 S500 | 5 | 19.66 | 16.57 |
| | 1;6 | 19.66 | 16.57 |
| ПТМ24.15.22-8.0 S500 | 5 | 19.66 | 16.57 |
| ПТМ24.15.22-10.0 S500 | 1;6 | 19.56 | 16.47 |
| ПТМ24.15.22-12.0 S500 | 1;6 | 19.46 | 16.37 |
| ПТМ24.15.22-13.0 S500 | 1;6 | 19.46 | 16.37 |
| ПТМ27.15.22-4.0 S500 | 5 | 14.27 | 11.18 |
| | 1;6 | 14.27 | 11.18 |
| ПТМ27.15.22-6.0 S500 | 1;6 | 14.19 | 11.10 |
| ПТМ27.15.22-8.0 S500 | 1;6 | 14.12 | 11.03 |
| ПТМ27.15.22-9.0 S500 | 1;6 | 14.12 | 11.03 |
| ПТМ27.15.22-11.0 S500 | 2;7 | 14.05 | 10.96 |
| ПТМ27.15.22-13.0 S500 | 2;7 | 13.90 | 10.81 |
| ПТМ28.15.22-4.0 S500 | 5 | 14.27 | 11.18 |
| | 1;6 | 14.27 | 11.18 |
| ПТМ28.15.22-6.0 S500 | 1;6 | 14.19 | 11.10 |
| ПТМ28.15.22-8.0 S500 | 1;6 | 14.12 | 11.03 |
| ПТМ28.15.22-9.0 S500 | 1;6 | 14.12 | 11.03 |
| ПТМ28.15.22-11.0 S500 | 2;7 | 14.05 | 10.96 |
| ПТМ28.15.22-13.0 S500 | 2;7 | 13.90 | 10.81 |
| ПТМ30.15.22-4.0 S500 | 1;6 | 12.30 | 9.21 |
| ПТМ30.15.22-6.0 S500 | 1;6 | 12.24 | 9.15 |
| ПТМ30.15.22-7.0 S500 | 1;6 | 12.24 | 9.15 |

Продолжение табл. 4

| Марка плиты | Вариант армирования | Контрольная нагрузка с учетом собственного веса плиты, кПа | Контрольная нагрузка за вычетом собственного веса плиты, кПа |
|-----------------------|---------------------|--|--|
| ПТМ30.15.22-9.0 S500 | 2;7 | 12.18 | 9.09 |
| ПТМ30.15.22-11.0 S500 | 2;7 | 12.05 | 8.96 |
| ПТМ30.15.22-13.0 S500 | 2;7 | 11.99 | 8.90 |
| ПТМ33.15.22-4.0 S500 | 1;6 | 10.05 | 6.96 |
| ПТМ33.15.22-5.0 S500 | 1;6 | 10.05 | 6.96 |
| ПТМ33.15.22-6.0 S500 | 2;7 | 10.00 | 6.91 |
| ПТМ33.15.22-8.0 S500 | 2;7 | 9.90 | 6.81 |
| ПТМ33.15.22-10.0 S500 | 2;7 | 9.84 | 6.75 |
| ПТМ33.15.22-12.0 S500 | 2;7 | 9.79 | 6.70 |
| | 3;8 | 9.79 | 6.70 |
| ПТМ33.15.22-13.0 S500 | 3;8 | 9.69 | 6.59 |
| ПТМ36.15.22-4.0 S500 | 1;6 | 8.40 | 5.31 |
| ПТМ36.15.22-5.0 S500 | 2;7 | 8.36 | 5.27 |
| ПТМ36.15.22-6.0 S500 | 2;7 | 8.27 | 5.18 |
| ПТМ36.15.22-8.0 S500 | 2;7 | 8.23 | 5.14 |
| ПТМ36.15.22-9.0 S500 | 3;8 | 8.19 | 5.09 |
| ПТМ36.15.22-10.0 S500 | 2;7 | 8.19 | 5.09 |
| ПТМ36.15.22-12.0 S500 | 3;8 | 8.10 | 5.01 |
| ПТМ36.15.22-13.0 S500 | 3;8 | 8.01 | 4.91 |
| ПТМ42.15.22-5.0 S500 | 2;7 | 6.00 | 2.91 |
| ПТМ42.15.22-6.0 S500 | 2;7 | 5.96 | 2.87 |
| | 3;8 | 5.96 | 2.87 |
| ПТМ42.15.22-7.0 S500 | 3;8 | 5.90 | 2.81 |
| ПТМ42.15.22-9.0 S500 | 3;8 | 5.81 | 2.72 |
| | 4;9 | 5.81 | 2.72 |
| ПТМ42.15.22-10.0 S500 | 3;8 | 5.74 | 2.65 |
| | 4;9 | 5.68 | 2.58 |
| ПТМ42.15.22-12.0 S500 | 4;9 | 5.62 | 2.53 |
| ПТМ42.15.22-13.0 S500 | 4;9 | 6.60 | 3.51 |
| ПТМ48.15.22-4.0 S500 | 3;8 | 4.49 | 1.40 |
| ПТМ48.15.22-5.0 S500 | 3;8 | 4.42 | 1.33 |
| | 4;9 | 4.42 | 1.33 |
| ПТМ48.15.22-6.0 S500 | 3;8 | 5.14 | 2.05 |
| | 4;9 | 4.32 | 1.22 |
| ПТМ48.15.22-8.0 S500 | 4;9 | 5.02 | 1.93 |
| ПТМ48.15.22-10.0 S500 | 4;9 | 6.08 | 2.99 |

Инв.№ подл. Подпись и дата

Взам инв.№

| | | | | | |
|------|------|------|--------|---------|------|
| Изм. | Кол. | Лист | № док. | Подпись | Дата |
| | | | | | |

Б1.041.1-3.08.1-ПЗ

Лист

6

<https://zavodjbi.com/>

Формат А3

Таблица 5. Проверка трещиностойкости

| Марка плиты | Вариант армирования | Контрольная нагрузка за вычетом собственного веса плиты, кПа | Контрольная ширина раскрытия трещин, мм |
|-----------------------|---------------------|--|---|
| ПТМ24.12.22-5.0 S500 | 5 | 4.07 | 0.00 |
| ПТМ24.12.22-7.0 S500 | 5 | 5.52 | 0.00 |
| | 1;6 | 5.52 | 0.00 |
| ПТМ24.12.22-9.0 S500 | 5 | 6.97 | 0.00 |
| ПТМ24.12.22-10.0 S500 | 1;6 | 7.70 | 0.00 |
| | 1;6 | 9.88 | 0.00 |
| ПТМ24.12.22-13.0 S500 | 2;7 | 9.88 | 0.00 |
| | 2;7 | 9.88 | 0.00 |
| ПТМ27.12.22-4.0 S500 | 5 | 3.34 | 0.00 |
| | 1;6 | 3.34 | 0.00 |
| ПТМ27.12.22-6.0 S500 | 5 | 4.80 | 0.00 |
| | 1;6 | 4.80 | 0.00 |
| ПТМ27.12.22-8.0 S500 | 1;6 | 6.25 | 0.00 |
| ПТМ27.12.22-10.0 S500 | 1;6 | 7.70 | 0.00 |
| ПТМ27.12.22-11.0 S500 | 2;7 | 8.43 | 0.00 |
| ПТМ27.12.22-13.0 S500 | 2;7 | 9.88 | 0.00 |
| ПТМ28.12.22-4.0 S500 | 5 | 3.34 | 0.00 |
| | 1;6 | 3.34 | 0.00 |
| ПТМ28.12.22-6.0 S500 | 5 | 4.80 | 0.00 |
| | 1;6 | 4.80 | 0.00 |
| ПТМ28.12.22-8.0 S500 | 1;6 | 6.25 | 0.00 |
| ПТМ28.12.22-10.0 S500 | 1;6 | 7.70 | 0.00 |
| ПТМ28.12.22-11.0 S500 | 2;7 | 8.43 | 0.00 |
| ПТМ28.12.22-13.0 S500 | 2;7 | 9.88 | 0.00 |
| ПТМ30.12.22-4.0 S500 | 5 | 3.34 | 0.00 |
| ПТМ30.12.22-5.0 S500 | 1;6 | 4.07 | 0.00 |
| ПТМ30.12.22-7.0 S500 | 1;6 | 5.52 | 0.00 |
| ПТМ30.12.22-8.0 S500 | 1;6 | 6.25 | 0.00 |
| ПТМ30.12.22-9.0 S500 | 2;7 | 6.97 | 0.00 |
| ПТМ30.12.22-12.0 S500 | 2;7 | 9.15 | 0.07 |
| ПТМ30.12.22-13.0 S500 | 2;7 | 9.88 | 0.11 |
| ПТМ33.12.22-5.0 S500 | 1;6 | 4.07 | 0.00 |
| | 1;6 | 4.80 | 0.00 |
| ПТМ33.12.22-6.0 S500 | 2;7 | 4.80 | 0.00 |
| | 2;7 | 6.97 | 0.06 |
| ПТМ33.12.22-11.0 S500 | 2;7 | 8.43 | 0.16 |
| ПТМ33.12.22-12.0 S500 | 3;8 | 9.15 | 0.18 |
| ПТМ33.12.22-13.0 S500 | 2;7 | 9.88 | 0.17 |
| | 1;6 | 3.34 | 0.00 |
| ПТМ36.12.22-4.0 S500 | 2;7 | 3.34 | 0.00 |
| | 2;7 | 5.52 | 0.11 |
| ПТМ36.12.22-9.0 S500 | 2;7 | 6.97 | 0.18 |
| | 3;8 | 6.97 | 0.18 |
| ПТМ36.12.22-11.0 S500 | 2;7 | 8.43 | 0.20 |
| ПТМ36.12.22-13.0 S500 | 3;8 | 9.88 | 0.23 |
| ПТМ42.12.22-4.0 S500 | 2;7 | 3.34 | 0.17 |

Продолжение табл. 5

| Марка плиты | Вариант армирования | Контрольная нагрузка за вычетом собственного веса плиты, кПа | Контрольная ширина раскрытия трещин, мм |
|-----------------------|---------------------|--|---|
| ПТМ42.12.22-5.0 S500 | 2;7 | 4.07 | 0.20 |
| | 3;8 | 4.07 | 0.20 |
| ПТМ42.12.22-7.0 S500 | 2;7 | 5.52 | 0.22 |
| | 3;8 | 5.52 | 0.21 |
| ПТМ42.12.22-9.0 S500 | 4;9 | 6.97 | 0.23 |
| | 3;8 | 7.70 | 0.21 |
| ПТМ42.12.22-10.0 S500 | 4;9 | 7.70 | 0.18 |
| | 3;8 | 8.43 | 0.19 |
| ПТМ42.12.22-13.0 S500 | 4;9 | 9.88 | 0.16 |
| | 3;8 | 3.34 | 0.22 |
| ПТМ48.12.22-4.0 S500 | 4;9 | 3.34 | 0.18 |
| | 3;8 | 4.07 | 0.20 |
| ПТМ48.12.22-5.0 S500 | 3;8 | 4.07 | 0.20 |
| ПТМ48.12.22-6.0 S500 | 4;9 | 4.80 | 0.18 |
| ПТМ48.12.22-7.0 S500 | 3;8 | 5.52 | 0.16 |
| ПТМ48.12.22-8.0 S500 | 4;9 | 6.25 | 0.14 |
| ПТМ48.12.22-10.0 S500 | 4;9 | 7.70 | 0.13 |
| ПТМ24.15.22-4.0 S500 | 5 | 3.34 | 0.00 |
| ПТМ24.15.22-5.0 S500 | 5 | 4.07 | 0.00 |
| ПТМ24.15.22-7.0 S500 | 5 | 5.52 | 0.00 |
| | 1;6 | 5.52 | 0.00 |
| ПТМ24.15.22-8.0 S500 | 5 | 6.25 | 0.00 |
| ПТМ24.15.22-10.0 S500 | 1;6 | 7.70 | 0.00 |
| ПТМ24.15.22-12.0 S500 | 1;6 | 9.15 | 0.00 |
| ПТМ24.15.22-13.0 S500 | 1;6 | 9.88 | 0.00 |
| ПТМ27.15.22-4.0 S500 | 5 | 3.34 | 0.00 |
| | 1;6 | 3.34 | 0.00 |
| ПТМ27.15.22-6.0 S500 | 1;6 | 4.80 | 0.00 |
| ПТМ27.15.22-8.0 S500 | 1;6 | 6.25 | 0.00 |
| ПТМ27.15.22-9.0 S500 | 1;6 | 6.97 | 0.00 |
| ПТМ27.15.22-11.0 S500 | 2;7 | 8.43 | 0.00 |
| ПТМ27.15.22-13.0 S500 | 2;7 | 9.88 | 0.00 |
| ПТМ28.15.22-4.0 S500 | 5 | 3.34 | 0.00 |
| | 1;6 | 3.34 | 0.00 |
| ПТМ28.15.22-6.0 S500 | 1;6 | 4.80 | 0.00 |
| ПТМ28.15.22-8.0 S500 | 1;6 | 6.25 | 0.00 |
| ПТМ28.15.22-9.0 S500 | 1;6 | 8.43 | 0.00 |
| ПТМ28.15.22-11.0 S500 | 2;7 | 8.43 | 0.00 |
| ПТМ28.15.22-13.0 S500 | 2;7 | 9.88 | 0.00 |
| ПТМ30.15.22-4.0 S500 | 1;6 | 3.34 | 0.00 |
| ПТМ30.15.22-6.0 S500 | 1;6 | 4.80 | 0.00 |
| ПТМ30.15.22-7.0 S500 | 1;6 | 5.52 | 0.00 |

Инв.№подл. Подпись и дата Взам. инв.№

| | | | | | |
|------|------|------|--------|---------|------|
| Изм. | Кол. | Лист | № док. | Подпись | Дата |
|------|------|------|--------|---------|------|

Б1.041.1-3.08.1-ПЗ

Лист 7

Продолжение табл. 5

| Марка плиты | Вариант армирования | Контрольная нагрузка за вычетом собственного веса плиты, кПа | Контрольная ширина раскрытия трещин, мм |
|-----------------------|---------------------|--|---|
| ПТМ30.15.22-9.0 S500 | 2;7 | 6.97 | 0.00 |
| ПТМ30.15.22-11.0 S500 | 2;7 | 8.43 | 0.00 |
| ПТМ30.15.22-13.0 S500 | 2;7 | 9.88 | 0.08 |
| ПТМ33.15.22-4.0 S500 | 1;6 | 3.34 | 0.00 |
| ПТМ33.15.22-5.0 S500 | 1;6 | 4.07 | 0.00 |
| ПТМ33.15.22-6.0 S500 | 2;7 | 4.80 | 0.00 |
| ПТМ33.15.22-8.0 S500 | 2;7 | 6.25 | 0.00 |
| ПТМ33.15.22-10.0 S500 | 2;7 | 7.70 | 0.10 |
| ПТМ33.15.22-12.0 S500 | 2;7 | 9.15 | 0.16 |
| ПТМ33.15.22-13.0 S500 | 3;8 | 9.15 | 0.17 |
| ПТМ33.15.22-13.0 S500 | 3;8 | 9.88 | 0.16 |
| ПТМ36.15.22-4.0 S500 | 1;6 | 3.34 | 0.00 |
| ПТМ36.15.22-5.0 S500 | 2;7 | 4.07 | 0.00 |
| ПТМ36.15.22-6.0 S500 | 2;7 | 4.80 | 0.00 |
| ПТМ36.15.22-8.0 S500 | 2;7 | 6.25 | 0.14 |
| ПТМ36.15.22-9.0 S500 | 3;8 | 7.70 | 0.17 |
| ПТМ36.15.22-10.0 S500 | 2;7 | 7.70 | 0.18 |
| ПТМ36.15.22-12.0 S500 | 3;8 | 9.15 | 0.21 |
| ПТМ36.15.22-13.0 S500 | 3;8 | 9.88 | 0.20 |
| ПТМ42.15.22-5.0 S500 | 2;7 | 4.07 | 0.20 |
| ПТМ42.15.22-6.0 S500 | 2;7 | 4.80 | 0.20 |
| ПТМ42.15.22-6.0 S500 | 3;8 | 4.80 | 0.23 |
| ПТМ42.15.22-7.0 S500 | 3;8 | 5.52 | 0.25 |
| ПТМ42.15.22-9.0 S500 | 3;8 | 6.97 | 0.23 |
| ПТМ42.15.22-9.0 S500 | 4;9 | 6.97 | 0.23 |
| ПТМ42.15.22-10.0 S500 | 3;8 | 7.70 | 0.21 |
| ПТМ42.15.22-10.0 S500 | 4;9 | 7.70 | 0.20 |
| ПТМ42.15.22-12.0 S500 | 4;9 | 9.15 | 0.19 |
| ПТМ42.15.22-13.0 S500 | 4;9 | 9.88 | 0.20 |
| ПТМ48.15.22-4.0 S500 | 3;8 | 3.34 | 0.22 |
| ПТМ48.15.22-5.0 S500 | 3;8 | 4.07 | 0.23 |
| ПТМ48.15.22-5.0 S500 | 4;9 | 4.07 | 0.20 |
| ПТМ48.15.22-6.0 S500 | 3;8 | 4.80 | 0.19 |
| ПТМ48.15.22-6.0 S500 | 4;9 | 4.80 | 0.20 |
| ПТМ48.15.22-8.0 S500 | 4;9 | 6.25 | 0.16 |
| ПТМ48.15.22-10.0 S500 | 4;9 | 7.70 | 0.15 |

Нормативные ссылки

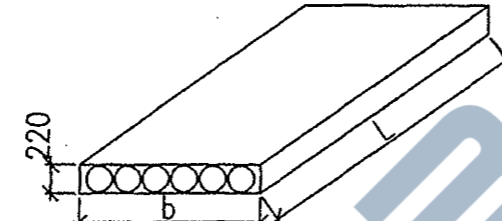
- СНБ 5.03.01-02 (с изм. 1...4) Бетонные и железобетонные конструкции
- СНБ 2.04.02-2000 Строительная климатология
- СТБ 1383-2003 (с изм. 1) Плиты покрытий и перекрытий железобетонные для зданий и сооружений. Технические условия
- СТБ 1544-2005 Бетоны конструкционные тяжелые. Технические условия
- СТБ 1704-2006 (изм. 1, 2) Арматура ненапрягаемая для железобетонных конструкций. Технические условия
- СТБ 1307-2002 (изм. 1) Смеси растворные и растворы строительные. Технические условия
- ГОСТ 380 - 2005 Сталь углеродистая обыкновенного качества. Марки
- ГОСТ 5781-82 Сталь горячекатаная для армирования железобетонных конструкций. Технические условия
- ГОСТ 8829 - 94 (с изм. 1РБ) Конструкции и изделия бетонные и железобетонные сборные. Методы испытания нагружением и оценка прочности, жесткости и трещиностойкости
- ГОСТ 13015.0-83 Конструкции и изделия бетонные и железобетонные сборные. Общие технические требования
- ГОСТ 14098 - 91 Соединения сварные арматуры и закладных изделий железобетонных конструкций. Типы, конструкция и размеры

Инв.№подл. Подпись и дата

Плиты признаются выдержавшими испытание, если при действии контрольной нагрузки выполняются следующие условия:
 - в случае испытаний одного, двух, трех изделий и более максимальная ширина раскрытия трещин не должна превышать контрольную, умноженную соответственно на коэффициенты 1.05, 1.10, 1.15, и, кроме того, не должна превышать предельно допустимые значения, указанные в табл. 5.1 СНБ 5.03.01

| | | | | | | |
|------|------|------|--------|---------|------|------|
| Изм. | Кол. | Лист | № док. | Подпись | Дата | Лист |
| | | 8 | | | | 8 |

Б1.041.1-3.08.1-ПЗ

| Марка плиты | Вариант армирования | Эскиз | Класс бетона | Размеры, мм | | Расход материалов | | Масса плиты, кг | | | | | | |
|-----------------------|---------------------|--|--------------|-------------|------|-----------------------|-----------|-----------------|------|--|--|------|-------|------|
| | | | | L | b | Бетон, м ³ | Сталь, кг | | | | | | | |
| ПТМ24.12.22-5.0 S500 | 5 |  | C16/20 | 2380 | 1190 | 0.36 | 8.42 | 905 | | | | | | |
| | 5 | | | | | | 8.78 | | | | | | | |
| ПТМ24.12.22-7.0 S500 | 1 | | | | | | 8.70 | | | | | | | |
| | 6 | | | | | | 10.52 | | | | | | | |
| ПТМ24.12.22-9.0 S500 | 5 | | | | | | 9.15 | | | | | | | |
| | 1 | | | | | | 9.22 | | | | | | | |
| ПТМ24.12.22-10.0 S500 | 6 | | | | | | 11.63 | | | | | | | |
| | 1 | | | | | | 9.75 | | | | | | | |
| ПТМ24.12.22-13.0 S500 | 6 | | | | | | 12.75 | | | | | | | |
| | 2 | | | | | | 10.33 | | | | | | | |
| | 7 | | | | | | 12.15 | | | | | | | |
| | 5 | | | | | | 9.17 | | | | | | | |
| ПТМ27.12.22-4.0 S500 | 1 | | | | | | 9.07 | | 2680 | | | 0.40 | 10.97 | 1010 |
| | 6 | | | | | | 10.97 | | | | | | | |
| | 5 | 9.58 | | | | | | | | | | | | |
| ПТМ27.12.22-6.0 S500 | 1 | 9.67 | | | | | | | | | | | | |
| | 6 | 12.22 | | | | | | | | | | | | |
| ПТМ27.12.22-8.0 S500 | 1 | 10.26 | | | | | | | | | | | | |
| | 6 | 13.45 | | | | | | | | | | | | |
| ПТМ27.12.22-10.0 S500 | 1 | 10.85 | | | | | | | | | | | | |
| | 6 | 14.68 | | | | | | | | | | | | |
| ПТМ27.12.22-11.0 S500 | 2 | 10.92 | | | | | | | | | | | | |
| | 7 | 12.82 | | | | | | | | | | | | |

| | | |
|-------------|----------------|-------------|
| Инв.№ подл. | Подпись и дата | Взам. инв.№ |
| | | |

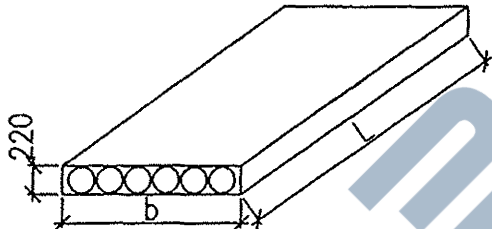
| Изм. | Кол. | Лист | № док. | Подпись | Дата |
|-------------|------|-----------|--------|---------|-------|
| | | | | | |
| Гл. констр. | | Шипица | | | 07.08 |
| Разраб. | | Куриленко | | | 06.08 |
| Проб. | | Курлуков | | | 07.08 |
| Н. контр. | | Поповский | | | 07.08 |

Б1.041.1-3.08.1-НИ

Номенклатура изделий

| Стадия | Лист | Листов |
|--------|------|--------|
| С | 1 | 10 |

РУП "Стройтехнорм"

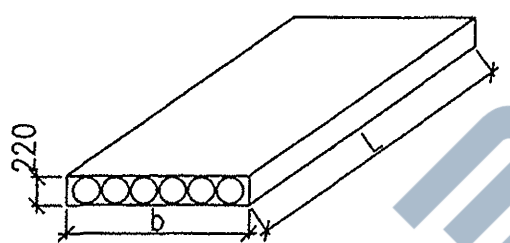
| Марка плиты | Вариант армирования | Эскиз | Класс бетона | Размеры, мм | | Расход материалов | | Масса плиты, кг |
|-----------------------|---------------------|--|--------------|-------------|------|-----------------------|-----------|-----------------|
| | | | | L | b | Бетон, м ³ | Сталь, кг | |
| ПТМ27.12.22-13.0 S500 | 2 |  | C16/20 | 2760 | 1190 | 0.42 | 11.98 | 1045 |
| | 7 | | | | | | 14.53 | |
| ПТМ28.12.22-4.0 S500 | 5 | | | | | | 9.36 | |
| | 1 | | | | | | 9.26 | |
| | 6 | | | | | | 11.08 | |
| ПТМ28.12.22-6.0 S500 | 5 | | | | | | 9.78 | |
| | 1 | | | | | | 9.88 | |
| | 6 | | | | | | 12.35 | |
| ПТМ28.12.22-8.0 S500 | 1 | | | | | | 10.49 | |
| | 6 | | | | | | 13.60 | |
| ПТМ28.12.22-10.0 S500 | 1 | | | | | | 11.10 | |
| | 6 | | | | | | 14.86 | |
| ПТМ28.12.22-11.0 S500 | 2 | | | | | | 11.16 | |
| | 7 | | | | | | 12.98 | |
| ПТМ28.12.22-13.0 S500 | 2 | | | | | | 12.25 | |
| | 7 | | | | | | 14.72 | |
| ПТМ30.12.22-4.0 S500 | 5 | | | | | | 10.13 | |
| ПТМ30.12.22-5.0 S500 | 1 | | | | | | 10.23 | |
| | 6 | | | | | | 12.80 | |
| | 1 | | | | | | 10.88 | |
| ПТМ30.12.22-7.0 S500 | 6 | 14.14 | | | | | | |
| | 1 | 11.54 | | | | | | |
| | 6 | 15.49 | | | | | | |
| ПТМ30.12.22-8.0 S500 | 2 | 11.62 | | | | | | |
| | 7 | 13.49 | | | | | | |

| | | |
|-------------|----------------|-------------|
| Инв.№ подл. | Погнись и дата | Взам. инв.№ |
| | | |

| | | | | | |
|------|------|------|-------|---------|------|
| Изм. | Кол. | Лист | № док | Погнись | Дата |
| | | | | | |

Б1.041.1-3.08.1-НИ

Лист
2

| Марка плиты | Вариант армирования | Эскиз | Класс бетона | Размеры, мм | | Расход материалов | | Масса плиты, кг | | | | | |
|-----------------------|---------------------|--|--------------|-------------|--------|-----------------------|-----------|-----------------|------|-------|------|-------|------|
| | | | | L | b | Бетон, м ³ | Сталь, кг | | | | | | |
| ПТМ30.12.22-12.0 S500 | 2 |  | C16/20 | 2980 | 1190 | 0.45 | 12.80 | 1110 | | | | | |
| | 7 | | | | | | 15.37 | | | | | | |
| ПТМ30.12.22-13.0 S500 | 2 | | | | | | 13.97 | | | | | | |
| | 7 | | | | | | 17.23 | | | | | | |
| ПТМ33.12.22-5.0 S500 | 1 | | | 11.40 | C16/20 | 3280 | 1190 | | 0.50 | 14.85 | 1250 | | |
| | 6 | | | 12.12 | | | | | | | | | |
| ПТМ33.12.22-6.0 S500 | 1 | | | 16.31 | | | | | | | | | |
| | 6 | | | 12.21 | | | | | | | | | |
| | 2 | | | 14.17 | | | | | | | | | |
| | 7 | | | 13.50 | | | | | | | | | |
| ПТМ33.12.22-9.0 S500 | 2 | | | 16.21 | | | | | | | | | |
| | 7 | | | 14.79 | | | | | | | | | |
| ПТМ33.12.22-11.0 S500 | 2 | | | 18.24 | | | | | | | | | |
| | 7 | | | 15.11 | | | | | | | | | |
| ПТМ33.12.22-12.0 S500 | 3 | | | 17.07 | | | | | | | | | |
| | 8 | | | 16.08 | | | | | | | | | |
| ПТМ33.12.22-13.0 S500 | 2 | 20.27 | | | | | | | | | | | |
| | 7 | 12.82 | | | | | | | | | | | |
| ПТМ36.12.22-4.0 S500 | 1 | 17.54 | C16/20 | 3580 | | | | 1190 | | 0.53 | | 12.91 | 1320 |
| | 6 | 15.08 | | | | | | | | | | | |
| | 2 | 14.32 | | | | | | | | | | | |
| ПТМ36.12.22-7.0 S500 | 2 | 17.34 | | | | | | | | | | | |
| | 7 | 15.73 | | | | | | | | | | | |
| ПТМ36.12.22-9.0 S500 | 2 | 19.60 | | | | | | | | | | | |
| | 7 | | | | | | | | | | | | |

Инв.№ подл. | Подпись и дата | Взам. инв.№

| | | | | | |
|------|------|------|--------|---------|------|
| Изм. | Кол. | Лист | № док. | Подпись | Дата |
|------|------|------|--------|---------|------|

Б1.041.1-3.08.1-НИ

Лист
3

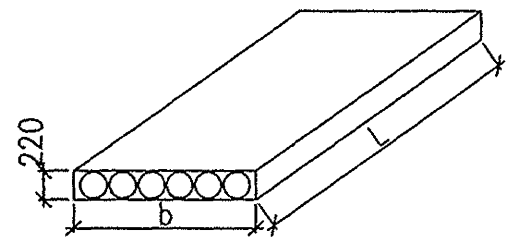
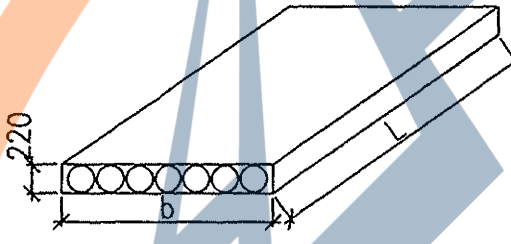
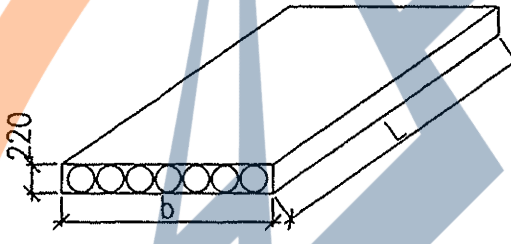
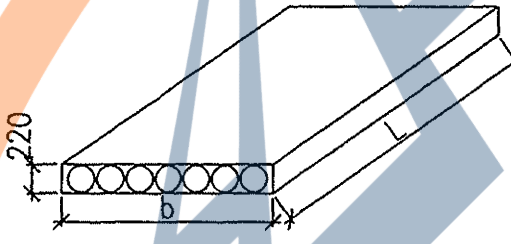
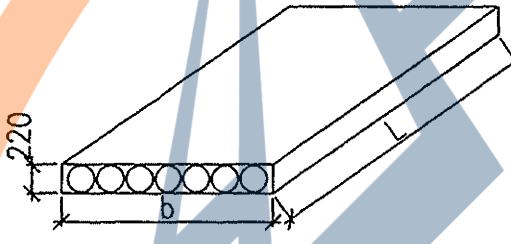
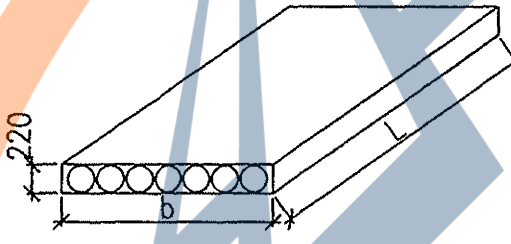
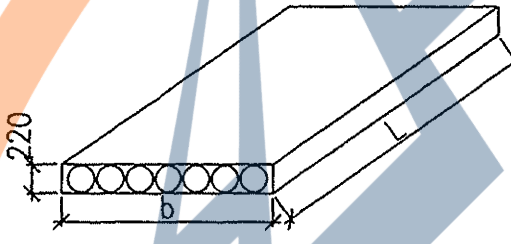
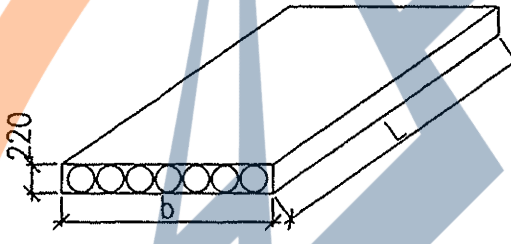
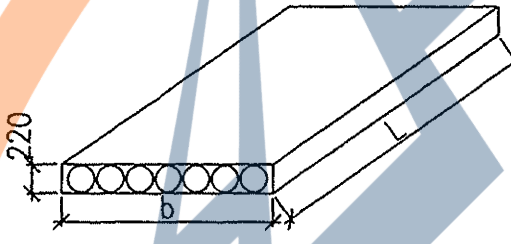
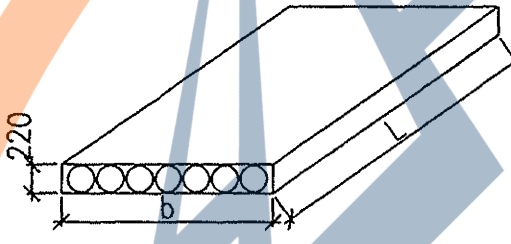
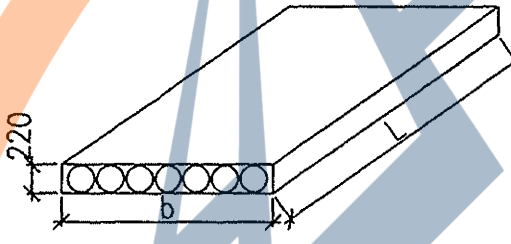
| Марка плиты | Вариант армирования | Эскиз | Класс бетона | Размеры, мм | | Расход материалов | | Масса плиты, кг |
|-----------------------|---------------------|-------|--------------|-------------|---|-----------------------|-----------|-----------------|
| | | | | L | b | Бетон, м ³ | Сталь, кг | |
| ПТМ36.12.22-9.0 S500 | 3 | | C16/20 | 3580 | | 0.53 | 16.08 | 1320 |
| | 8 | | | | | | 18.25 | |
| ПТМ36.12.22-11.0 S500 | 2 | | | | | | 17.14 | |
| | 7 | | | | | | 21.86 | |
| ПТМ36.12.22-13.0 S500 | 3 | | | | | | 18.29 | |
| | 8 | | | | | | 21.31 | |
| ПТМ42.12.22-4.0 S500 | 2 | | | | | | 15.85 | |
| | 7 | | | | | | 19.03 | |
| ПТМ42.12.22-5.0 S500 | 2 | | 17.49 | | | | | |
| | 7 | | 21.62 | | | | | |
| | 3 | | 17.90 | | | | | |
| | 8 | | 20.13 | | | | | |
| ПТМ42.12.22-7.0 S500 | 2 | | 19.14 | | | | | |
| | 7 | | 24.22 | | | | | |
| | 3 | | 20.48 | | | | | |
| | 8 | | 23.66 | | | | | |
| ПТМ42.12.22-9.0 S500 | 4 | 22.42 | | | | | | |
| | 9 | 24.65 | | | | | | |
| ПТМ42.12.22-10.0 S500 | 3 | 23.05 | | | | | | |
| | 8 | 27.18 | | | | | | |
| | 4 | 26.13 | | | | | | |
| ПТМ42.12.22-11.0 S500 | 9 | 29.31 | | | | | | |
| | 3 | 25.62 | | | | | | |
| | 8 | 30.70 | | | | | | |

Инв.№подл. Подпись и дата
Взам. инв.№

| | | | | | |
|------|------|------|--------|---------|------|
| Изм. | Кол. | Лист | № док. | Подпись | Дата |
| | | | | | |

Б1.041.1-3.08.1-НИ

Лист
4

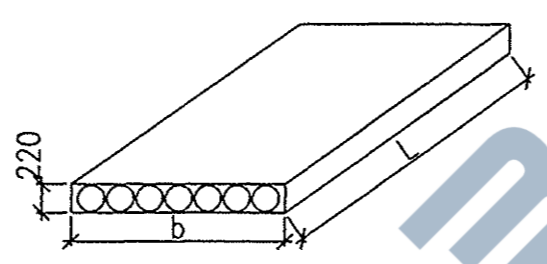
| Марка плиты | Вариант армирования | Эскиз | Класс бетона | Размеры, мм | | Расход материалов | | Масса плиты, кг | | | | | | | | | | | | | | | | | | | | | | | | | | | | | | |
|-----------------------|---------------------|--|--|-------------|------|-----------------------|-----------|--|--|--------|------|------|------|--|--------|--------|------|------|--|--|------|--------|------|------|-------|--------|------|------|------|------|-------|------|--------|------|------|------|------|------|
| | | | | L | b | Бетон, м ³ | Сталь, кг | | | | | | | | | | | | | | | | | | | | | | | | | | | | | | | |
| ПТМ42.12.22-13.0 S500 | 4 |  | C20/25 | 4180 | | 0.61 | 29.83 | 1525 | | | | | | | | | | | | | | | | | | | | | | | | | | | | | | |
| | 9 | | | | | | 33.96 | | | | | | | | | | | | | | | | | | | | | | | | | | | | | | | |
| ПТМ48.12.22-4.0 S500 | 3 | |  | C16/20 | 4780 | 1190 | 0.68 | 22.67 | 1700 | | | | | | | | | | | | | | | | | | | | | | | | | | | | | |
| | 8 | | | | | | | 27.29 | | | | | | | | | | | | | | | | | | | | | | | | | | | | | | |
| | 4 | | | | | | | 24.89 | | | | | | | | | | | | | | | | | | | | | | | | | | | | | | |
| | 9 | | | | | | | 28.46 | | | | | | | | | | | | | | | | | | | | | | | | | | | | | | |
| ПТМ48.12.22-5.0 S500 | 3 | | | | | | |  | | C25/30 | 4780 | 1190 | 0.68 | 25.61 | 1700 | | | | | | | | | | | | | | | | | | | | | | | |
| | 8 | | | | | | | | | | | | | 31.28 | | | | | | | | | | | | | | | | | | | | | | | | |
| ПТМ48.12.22-6.0 S500 | 4 | | | | | | | | | | | | |  | | C30/37 | 4780 | 1190 | 0.68 | 29.13 | 1700 | | | | | | | | | | | | | | | | | |
| | 9 | | | | | | | | | | | | | | | | | | | 33.75 | | | | | | | | | | | | | | | | | | |
| ПТМ48.12.22-7.0 S500 | 3 | | | | | | | | | | | | | | | | | | |  | | C30/37 | 4780 | 1190 | 0.68 | 28.55 | 1700 | | | | | | | | | | | |
| | 8 | | | | | | | | | | | | | | | | | | | | | | | | | 35.26 | | | | | | | | | | | | |
| ПТМ48.12.22-8.0 S500 | 4 |  | | | | | | | | | | | | | | | | | | | | | | | | C30/37 | | 4780 | 1190 | 0.68 | 33.37 | 1700 | | | | | | |
| | 9 | | | | | | | | | | | | | | | | | | | | | | | | | | | | | | 39.03 | | | | | | | |
| ПТМ48.12.22-10.0 S500 | 4 | |  | C30/37 | 4780 | 1190 | 0.68 | | 37.60 | | | | | | | | | | | | | | | | | | | | | | 1700 | | | | | | | |
| | 9 | | | | | | | | 44.31 | | | | | | | | | | | | | | | | | | | | | | | | | | | | | |
| ПТМ24.15.22-4.0 S500 | 5 | | | | | | | |  | | | | | | | | | | | | | | | | | | | | | | | | C16/20 | 2380 | 1490 | 0.48 | 9.27 | 1190 |
| ПТМ24.15.22-5.0 S500 | 5 | | | | | | | | | | | | | | | | | | | | | | | | | | | | | | | | | | | | 9.63 | |
| ПТМ24.15.22-7.0 S500 | 5 | | | | | | |  | | C16/20 | 2380 | 1490 | 0.48 | | 10.00 | | | | | | | | | | | | | | | | | | | | | | 1190 | |
| | 1 | | | | | | | | | | | | | | 10.07 | | | | | | | | | | | | | | | | | | | | | | | |
| ПТМ24.15.22-8.0 S500 | 6 | | | | | | | | | | | | |  | C16/20 | 2380 | 1490 | 0.48 | 12.31 | | 1190 | | | | | | | | | | | | | | | | | |
| | 5 | | | | | | | | | | | | | | | | | | 10.36 | | | | | | | | | | | | | | | | | | | |
| ПТМ24.15.22-10.0 S500 | 1 | | | | | | | | | | | | | | | | | |  | C16/20 | | 2380 | 1490 | 0.48 | 10.60 | | 1190 | | | | | | | | | | | |
| | 6 | | | | | | | | | | | | | | | | | | | | | | | | 13.43 | | | | | | | | | | | | | |

| | |
|----------------|-------------|
| Инв.№ подл. | Взам. инв.№ |
| Подпись и дата | |

| | | | | | |
|------|------|------|--------|---------|------|
| Изм. | Кол. | Лист | № док. | Подпись | Дата |
| | | | | | |

Б1.041.1-3.08.1-НИ

Лист
5

| Марка плиты | Вариант армирования | Эскиз | Класс бетона | Размеры, мм | | Расход материалов | | Масса плиты, кг |
|-----------------------|---------------------|--|--------------|-------------|------|-----------------------|-----------|-----------------|
| | | | | L | b | Бетон, м ³ | Сталь, кг | |
| ПТМ24.15.22-12.0 S500 | 1 |  | C16/20 | 2380 | 1490 | 0.48 | 11.12 | 1190 |
| | 6 | | | | | | 14.54 | |
| ПТМ24.15.22-13.0 S500 | 1 | | | | | | 11.65 | |
| | 6 | | | | | | 15.67 | |
| ПТМ27.15.22-4.0 S500 | 5 | | | | | | 10.46 | |
| | 1 | | | | | | 10.55 | |
| | 6 | | | 12.90 | | | | |
| ПТМ27.15.22-6.0 S500 | 1 | | | 11.14 | | | | |
| | 6 | | | 14.13 | | | | |
| ПТМ27.15.22-8.0 S500 | 1 | | | 11.73 | | | | |
| | 6 | | | 15.36 | | | | |
| ПТМ27.15.22-9.0 S500 | 1 | | | 12.32 | | | | |
| | 6 | | | 16.59 | | | | |
| ПТМ27.15.22-11.0 S500 | 2 | | | 12.86 | | | | |
| | 7 | | | 15.21 | | | | |
| ПТМ27.15.22-13.0 S500 | 2 | | | 13.91 | | | | |
| | 7 | | | 16.90 | | | | |
| ПТМ28.15.22-4.0 S500 | 5 | | | 10.70 | | | | |
| | 1 | 10.79 | | | | | | |
| | 6 | 13.03 | | | | | | |
| ПТМ28.15.22-6.0 S500 | 1 | 11.40 | | | | | | |
| | 6 | 14.28 | | | | | | |
| ПТМ28.15.22-8.0 S500 | 1 | 12.01 | | | | | | |
| | 6 | 15.54 | | | | | | |
| ПТМ28.15.22-9.0 S500 | 1 | 12.62 | | | | | | |
| | 6 | 16.80 | | | | | | |

Инв.№ подл. Подпись и дата
Взам. инв.№

| | | | | | |
|------|------|------|-------|---------|------|
| Изм. | Кол. | Лист | № гок | Подпись | Дата |
| | | | | | |

Б1.041.1-3.08.1-НИ

Лист
6

<https://zavodjbi.com/>

| Марка плиты | Вариант армирования | Эскиз | Класс бетона | Размеры, мм | | Расход материалов | | Масса плиты, кг | | |
|-----------------------|---------------------|-------|--------------|-------------|--------|-----------------------|-----------|-----------------|-------|------|
| | | | | L | b | Бетон, м ³ | Сталь, кг | | | |
| ПТМ28.15.22-11.0 S500 | 2 | | C16/20 | 2760 | 1490 | 0.55 | 13.16 | 1375 | | |
| | 7 | | | | | | 15.40 | | | |
| ПТМ28.15.22-13.0 S500 | 2 | | | | | | 14.25 | | | |
| | 7 | | | | | | 17.13 | | | |
| ПТМ30.15.22-4.0 S500 | 1 | | | | C16/20 | 2980 | 1490 | 0.59 | 11.82 | 1470 |
| | 6 | | | | | | | | 14.82 | |
| ПТМ30.15.22-6.0 S500 | 1 | | | | | | | | 12.48 | |
| | 6 | | | | | | | | 16.17 | |
| ПТМ30.15.22-7.0 S500 | 1 | | | | | 13.14 | | | | |
| | 6 | | | | | 17.52 | | | | |
| ПТМ30.15.22-9.0 S500 | 2 | | | | | 13.74 | | | | |
| | 7 | | | | | 16.05 | | | | |
| | 7 | | | | | 14.91 | | | | |
| ПТМ30.15.22-11.0 S500 | 2 | | | | | 17.91 | | | | |
| | 7 | 16.08 | | | | | | | | |
| | 7 | 19.77 | | | | | | | | |
| ПТМ33.15.22-4.0 S500 | 1 | 13.09 | | | | | | | | |
| | 6 | 16.99 | | | | | | | | |
| | 6 | 13.82 | | | | | | | | |
| ПТМ33.15.22-5.0 S500 | 1 | 18.46 | | | | | | | | |
| | 6 | 14.47 | | | | | | | | |
| | 7 | 16.89 | | | | | | | | |
| ПТМ33.15.22-6.0 S500 | 2 | 15.96 | | | | | | | | |
| | 7 | 18.92 | | | | | | | | |
| | 7 | | | | | | | | | |
| ПТМ33.15.22-8.0 S500 | 2 | | C16/20 | 3280 | 1490 | 0.65 | 13.09 | 1625 | | |
| | 6 | | | | | | 16.99 | | | |
| ПТМ33.15.22-5.0 S500 | 1 | | | | | | 13.82 | | | |
| | 6 | | | | | | 18.46 | | | |
| ПТМ33.15.22-6.0 S500 | 2 | | | 14.47 | | | | | | |
| | 7 | | | 16.89 | | | | | | |
| | 7 | | | 15.96 | | | | | | |
| ПТМ33.15.22-8.0 S500 | 2 | | | 18.92 | | | | | | |
| | 7 | | | | | | | | | |

Инв.№ подл. | Подпись и дата | Взам. инв.№

Изм. | Кол. | Лист | № док. | Подпись | Дата

Б1.041.1-3.08.1-НИ

Лист 7

<https://zavodjbi.com/>

Формат А3

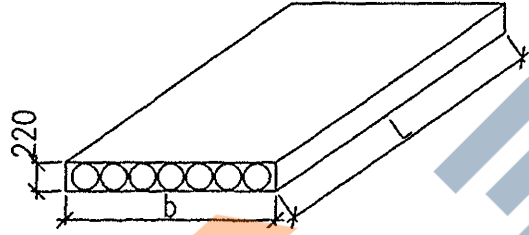
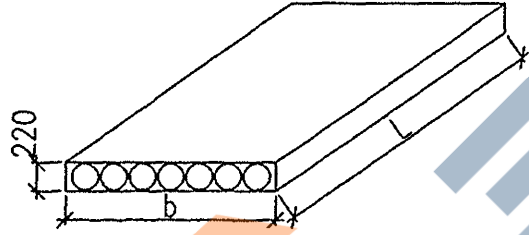
| Марка плиты | Вариант армирования | Эскиз | Класс бетона | Размеры, мм | | Расход материалов | | Масса плиты, кг | | | |
|-----------------------|---------------------|-------|--------------|-------------|------|-----------------------|-----------|-----------------|------|------|-------|
| | | | | L | b | Бетон, м ³ | Сталь, кг | | | | |
| ПТМ33.15.22-10.0 S500 | 2 | | C16/20 | 3280 | 1490 | 0.65 | 17.05 | 1625 | | | |
| | 7 | | | | | | 20.95 | | | | |
| ПТМ33.15.22-12.0 S500 | 2 | | | | | | 18.35 | | | | |
| | 7 | | | | | | 22.99 | | | | |
| | 3 | | | | | | 18.10 | | | | |
| | 8 | | | | | | 20.52 | | | | |
| ПТМ33.15.22-13.0 S500 | 3 | | | | | 20.12 | 0.70 | | 3580 | 1745 | 23.38 |
| | 8 | | | | | 14.64 | | | | | |
| ПТМ36.15.22-4.0 S500 | 1 | | | | | 19.86 | | | | | |
| | 6 | | | | | 15.35 | | | | | |
| ПТМ36.15.22-5.0 S500 | 2 | | | | | 18.02 | | | | | |
| | 7 | | | | | 16.76 | | | | | |
| ПТМ36.15.22-6.0 S500 | 2 | | | 20.28 | | | | | | | |
| | 7 | | | 18.17 | | | | | | | |
| ПТМ36.15.22-8.0 S500 | 2 | | | 22.54 | | | | | | | |
| | 7 | | | 19.32 | | | | | | | |
| ПТМ36.15.22-9.0 S500 | 3 | | | 21.99 | | | | | | | |
| | 8 | | | 19.58 | | | | | | | |
| ПТМ36.15.22-10.0 S500 | 2 | | | 24.80 | | | | | | | |
| | 7 | | | 21.52 | | | | | | | |
| ПТМ36.15.22-12.0 S500 | 3 | | | 25.04 | | | | | | | |
| | 8 | | | 23.72 | | | | | | | |
| ПТМ36.15.22-13.0 S500 | 3 | | | 28.09 | | | | | | | |
| | 8 | | | 20.26 | 0.81 | 4180 | 2020 | | | | |
| 2 | 24.90 | | | | | | | | | | |
| ПТМ42.15.22-5.0 S500 | 7 | | | | | | | | | | |

Инв.№подл. Подпись и дата
Взам. инв.№

| | | | | | |
|------|------|------|--------|---------|------|
| Изм. | Кол. | Лист | № док. | Подпись | Дата |
|------|------|------|--------|---------|------|

Б1.041.1-3.08.1-НИ

Лист
8

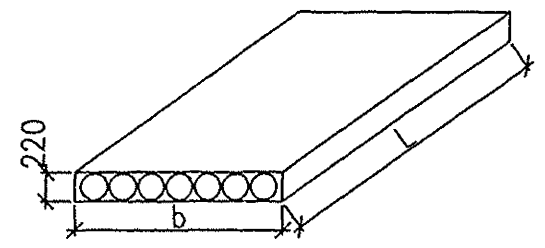
| Марка плиты | Вариант армирования | Эскиз | Класс бетона | Размеры, мм | | Расход материалов | | Масса плиты, кг |
|-----------------------|---------------------|---|--------------|-------------|------|-----------------------|-----------|-----------------|
| | | | | L | b | Бетон, м ³ | Сталь, кг | |
| ПТМ42.15.22-6.0 S500 | 2 |  | C16/20 | 4180 | 1490 | 0.81 | 21.91 | 2020 |
| | 7 | | | | | | 27.50 | |
| | 3 | | | | | | 21.60 | |
| | 8 | | | | | | 24.34 | |
| ПТМ42.15.22-7.0 S500 | 3 | | | | | | 24.17 | |
| | 8 | | | | | | 27.86 | |
| ПТМ42.15.22-9.0 S500 | 3 | | | | | | 26.74 | |
| | 8 | | | | | | 31.38 | |
| | 4 | | | | | | 27.25 | |
| | 9 | | | | | | 29.99 | |
| ПТМ42.15.22-10.0 S500 | 3 | | | | | | 29.31 | |
| | 8 | | | | | | 34.90 | |
| | 4 | | 30.95 | | | | | |
| | 9 | | 34.64 | | | | | |
| ПТМ42.15.22-12.0 S500 | 4 | | 34.65 | | | | | |
| | 9 | | 39.29 | | | | | |
| ПТМ42.15.22-13.0 S500 | 4 | | 34.65 | | | | | |
| | 9 | | 39.29 | | | | | |
| ПТМ48.15.22-4.0 S500 | 3 |  | C16/20 | 4780 | 1490 | 0.90 | 28.10 | 2250 |
| | 8 | | 31.95 | | | | | |
| ПТМ48.15.22-5.0 S500 | 3 | | 31.04 | | | | | |
| | 8 | | 35.94 | | | | | |
| | 4 | | 31.62 | | | | | |
| | 9 | | 34.43 | | | | | |

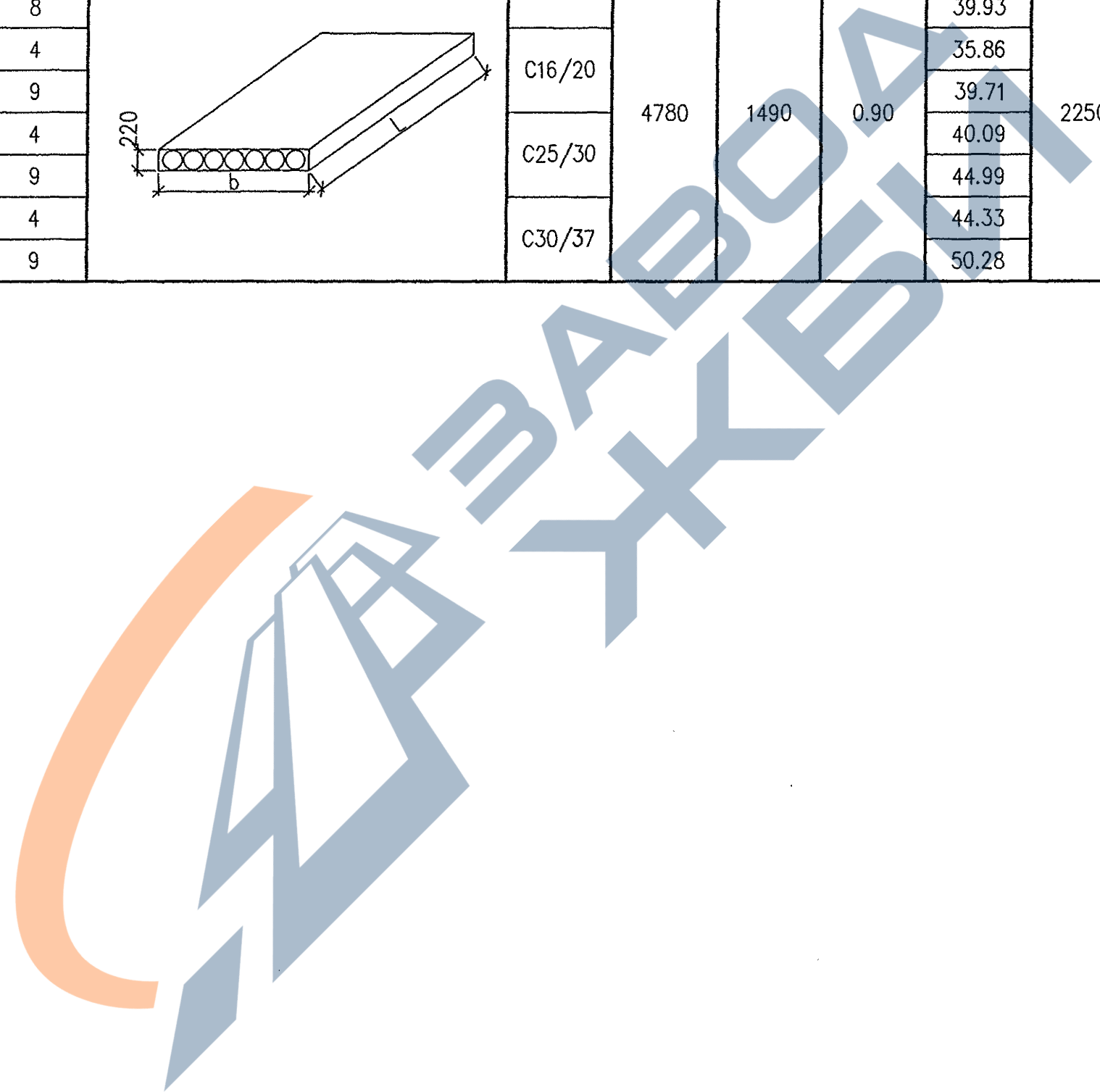
Инв.№ подл. Подпись и дата Взам. инв.№

| | | | | | |
|------|------|------|--------|---------|------|
| Изм. | Кол. | Лист | № док. | Подпись | Дата |
| | | | | | |

Б1.041.1-3.08.1-НИ

Лист
9

| Марка плиты | Вариант армирования | Эскиз | Класс бетона | Размеры, мм | | Расход материалов | | Масса плиты, кг |
|-----------------------|---------------------|--|--------------|-------------|------|-----------------------|-----------|-----------------|
| | | | | L | b | Бетон, м ³ | Сталь, кг | |
| ПТМ48.15.22-6.0 S500 | 3 |  | C20/25 | 4780 | 1490 | 0.90 | 34.98 | 2250 |
| | 8 | | | | | | 39.93 | |
| | 4 | | | | | | 35.86 | |
| | 9 | | | | | | 39.71 | |
| ПТМ48.15.22-8.0 S500 | 4 | | C16/20 | 4780 | 1490 | 0.90 | 40.09 | |
| | 9 | | C25/30 | | | | 44.99 | |
| ПТМ48.15.22-10.0 S500 | 4 | | C30/37 | 4780 | 1490 | 0.90 | 44.33 | |
| | 9 | | | | | | 50.28 | |

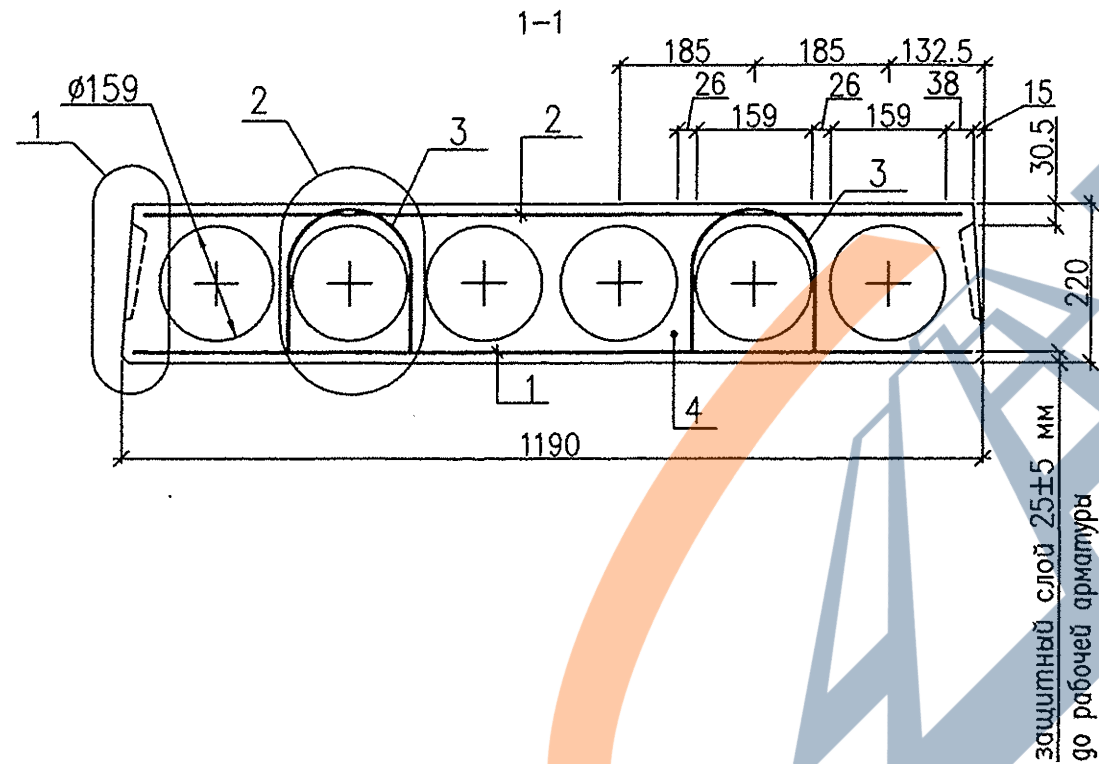
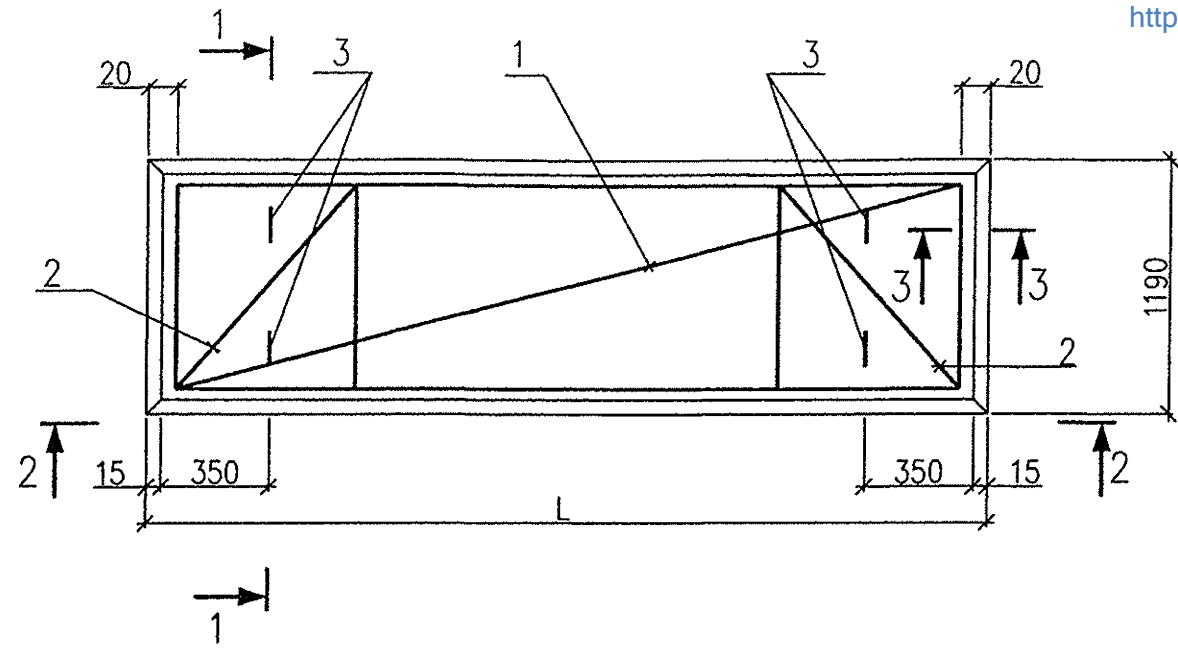


| | | |
|------------|----------------|-------------|
| Инв.№подл. | Подпись и дата | Взам. инв.№ |
| | | |

| | | | | | |
|------|------|------|--------|---------|------|
| Изм. | Кол. | Лист | № док. | Подпись | Дата |
| | | | | | |

Б1.041.1-3.08.1-НИ

Лист
10



| Мрака плиты | L, мм |
|-----------------|-------|
| ПТМ24.12.22-... | 2380 |
| ПТМ27.12.22-... | 2680 |
| ПТМ28.12.22-... | 2760 |
| ПТМ30.12.22-... | 2980 |
| ПТМ33.12.22-... | 3280 |
| ПТМ36.12.22-... | 3580 |
| ПТМ42.12.22-... | 4180 |
| ПТМ48.12.22-... | 4780 |

1. Вид 2-2, сечение 3-3; узлы 1, 2 см. Б1.041.1-3.08.1-05

Инв.№ подл. Подпись и дата
Взам. инв.№

| | | | | | | | | | |
|-------------|------|-----------|--------|---------|-------|--|--------------------|----------|---------|
| | | | | | | Б1.041.1-3.08.1-01 | | | |
| Изм. | Кол. | Лист | № док. | Подпись | Дата | Плиты ПТМ24.12.22-... .. ПТМ48.12.22-... Армирование плит сплошной сеткой | Стадия | Масса | Масштаб |
| | | | | | | | С | - | - |
| Гл. Констр. | | Шипица | | | 02.08 | | Лист 1 | Листов 5 | |
| Разраб. | | Куриленко | | | 06.08 | | РУП "Стройтехнорм" | | |
| Пров. | | Курлуков | | | 07.08 | | | | |
| Н. контр. | | Поповский | | | 07.08 | | | | |

| Поз. | Наименование | Кол. на... | | | | | | | | | | | | | | | | | | Обозначение документа |
|------|---------------------|----------------------|----------------------|----------------------|-----------------------|-----------------------|----------------------|----------------------|----------------------|-----------------------|-----------------------|-----------------------|----------------------|----------------------|------|------|------|------|------|-----------------------|
| | | ПТМ24.12.22-5.0 S500 | ПТМ24.12.22-7.0 S500 | ПТМ24.12.22-9.0 S500 | ПТМ24.12.22-10.0 S500 | ПТМ24.12.22-13.0 S500 | ПТМ27.12.22-4.0 S500 | ПТМ27.12.22-6.0 S500 | ПТМ27.12.22-8.0 S500 | ПТМ27.12.22-10.0 S500 | ПТМ27.12.22-11.0 S500 | ПТМ27.12.22-13.0 S500 | ПТМ28.12.22-4.0 S500 | ПТМ28.12.22-6.0 S500 | | | | | | |
| | Вариант армирования | 5 | 5 | 1 | 5 | 1 | 1 | 2 | 5 | 1 | 5 | 1 | 1 | 1 | 2 | 2 | 5 | 1 | 5 | |
| 1 | Сетка С2 | 1 | | | | | | | | | | | | | | | | | | Б1.041.1-3.08.1-06 |
| | Сетка С3 | | 1 | | | | | | | | | | | | | | | | | Б1.041.1-3.08.1-06 |
| | Сетка С4 | | | 1 | | | | | | | | | | | | | | | | Б1.041.1-3.08.1-06 |
| | Сетка С5 | | | | 1 | | | | | | | | | | | | | | | Б1.041.1-3.08.1-06 |
| | Сетка С6 | | | | | 1 | | | | | | | | | | | | | | Б1.041.1-3.08.1-06 |
| | Сетка С7 | | | | | | 1 | | | | | | | | | | | | | Б1.041.1-3.08.1-06 |
| | Сетка С8 | | | | | | | 1 | | | | | | | | | | | | Б1.041.1-3.08.1-06 |
| | Сетка С9 | | | | | | | | 1 | | | | | | | | | | | Б1.041.1-3.08.1-06 |
| | Сетка С10 | | | | | | | | | 1 | | | | | | | | | | Б1.041.1-3.08.1-06 |
| | Сетка С11 | | | | | | | | | | 1 | | | | | | | | | Б1.041.1-3.08.1-06 |
| | Сетка С12 | | | | | | | | | | | 1 | | | | | | | | Б1.041.1-3.08.1-06 |
| | Сетка С13 | | | | | | | | | | | | 1 | | | | | | | Б1.041.1-3.08.1-06 |
| | Сетка С14 | | | | | | | | | | | | | 1 | | | | | | Б1.041.1-3.08.1-06 |
| | Сетка С15 | | | | | | | | | | | | | | 1 | | | | | Б1.041.1-3.08.1-06 |
| | Сетка С16 | | | | | | | | | | | | | | | 1 | | | | Б1.041.1-3.08.1-06 |
| | Сетка С17 | | | | | | | | | | | | | | | | 1 | | | Б1.041.1-3.08.1-06 |
| | Сетка С18 | | | | | | | | | | | | | | | | | 1 | | Б1.041.1-3.08.1-06 |
| | Сетка С19 | | | | | | | | | | | | | | | | | | 1 | Б1.041.1-3.08.1-06 |
| | 2 | Сетка СК1 | 2 | 2 | 2 | 2 | 2 | 2 | 2 | 2 | 2 | 2 | 2 | 2 | 2 | 2 | 2 | 2 | 2 | 2 |
| 3 | Петля П1 | 4 | 4 | 4 | 4 | 4 | 4 | 4 | 4 | 4 | 4 | 4 | 4 | 4 | 4 | 4 | 4 | 4 | 4 | Б1.041.1-3.08.1-11 |
| 4 | Бетон С16/20 | 0.36 | 0.36 | 0.36 | 0.36 | 0.36 | 0.36 | 0.36 | 0.40 | 0.40 | 0.40 | 0.40 | 0.40 | 0.40 | 0.40 | 0.40 | 0.42 | 0.42 | 0.42 | |
| | Масса плиты, кг | 905 | 905 | 905 | 905 | 905 | 905 | 905 | 1010 | 1010 | 1010 | 1010 | 1010 | 1010 | 1010 | 1010 | 1050 | 1050 | 1050 | |

Инв.№подл. Подпись и дата
Взам. инв.№

| | | | | | |
|------|------|------|--------|---------|------|
| Изм. | Кол. | Лист | № док. | Подпись | Дата |
|------|------|------|--------|---------|------|

Б1.041.1-3.08.1-01

Лист
2

<https://zavodjbi.com/>

| Поз. | Наименование | Кол. на.. | | | | | | | | | | | | | | | | | | Обозначение документа | |
|-----------|---------------------|----------------------|----------------------|-----------------------|-----------------------|-----------------------|----------------------|----------------------|----------------------|----------------------|----------------------|-----------------------|-----------------------|----------------------|----------------------|----------------------|-----------------------|-----------------------|-----------------------|-----------------------|--------------------|
| | | ПТМ28.12.22-6.0 S500 | ПТМ28.12.22-8.0 S500 | ПТМ28.12.22-10.0 S500 | ПТМ28.12.22-11.0 S500 | ПТМ28.12.22-13.0 S500 | ПТМ30.12.22-4.0 S500 | ПТМ30.12.22-5.0 S500 | ПТМ30.12.22-7.0 S500 | ПТМ30.12.22-8.0 S500 | ПТМ30.12.22-9.0 S500 | ПТМ30.12.22-12.0 S500 | ПТМ30.12.22-13.0 S500 | ПТМ33.12.22-5.0 S500 | ПТМ33.12.22-6.0 S500 | ПТМ33.12.22-9.0 S500 | ПТМ33.12.22-11.0 S500 | ПТМ33.12.22-12.0 S500 | ПТМ33.12.22-13.0 S500 | | |
| | Вариант армирования | 1 | 1 | 1 | 2 | 2 | 5 | 1 | 1 | 1 | 2 | 2 | 2 | 1 | 1 | 2 | 2 | 2 | 3 | 2 | |
| 1 | Сетка С20 | 1 | | | | | | | | | | | | | | | | | | | Б1.041.1-3.08.1-06 |
| | Сетка С21 | | 1 | | | | | | | | | | | | | | | | | | Б1.041.1-3.08.1-06 |
| | Сетка С22 | | | 1 | | | | | | | | | | | | | | | | | Б1.041.1-3.08.1-06 |
| | Сетка С23 | | | | 1 | | | | | | | | | | | | | | | | Б1.041.1-3.08.1-06 |
| | Сетка С24 | | | | | 1 | | | | | | | | | | | | | | | Б1.041.1-3.08.1-06 |
| | Сетка С25 | | | | | | 1 | | | | | | | | | | | | | | Б1.041.1-3.08.1-06 |
| | Сетка С26 | | | | | | | 1 | | | | | | | | | | | | | Б1.041.1-3.08.1-06 |
| | Сетка С27 | | | | | | | | 1 | | | | | | | | | | | | Б1.041.1-3.08.1-06 |
| | Сетка С28 | | | | | | | | | 1 | | | | | | | | | | | Б1.041.1-3.08.1-06 |
| | Сетка С29 | | | | | | | | | | 1 | | | | | | | | | | Б1.041.1-3.08.1-06 |
| | Сетка С30 | | | | | | | | | | | 1 | | | | | | | | | Б1.041.1-3.08.1-06 |
| | Сетка С30-1 | | | | | | | | | | | | 1 | | | | | | | | Б1.041.1-3.08.1-06 |
| | Сетка С31 | | | | | | | | | | | | | 1 | | | | | | | Б1.041.1-3.08.1-06 |
| | Сетка С32 | | | | | | | | | | | | | | 1 | | | | | | Б1.041.1-3.08.1-06 |
| | Сетка С33 | | | | | | | | | | | | | | | 1 | | | | | Б1.041.1-3.08.1-06 |
| | Сетка С34 | | | | | | | | | | | | | | | | 1 | | | | Б1.041.1-3.08.1-06 |
| | Сетка С35 | | | | | | | | | | | | | | | | | 1 | | | Б1.041.1-3.08.1-06 |
| Сетка С36 | | | | | | | | | | | | | | | | | | 1 | | Б1.041.1-3.08.1-06 | |
| Сетка С37 | | | | | | | | | | | | | | | | | | | 1 | Б1.041.1-3.08.1-06 | |
| 2 | Сетка СК1 | 2 | 2 | 2 | 2 | 2 | 2 | 2 | 2 | 2 | 2 | 2 | 2 | 2 | 2 | 2 | 2 | 2 | 2 | 2 | Б1.041.1-3.08.1-09 |
| 3 | Петля П1 | 4 | 4 | 4 | 4 | 4 | 4 | 4 | 4 | 4 | 4 | 4 | 4 | 4 | 4 | 4 | 4 | 4 | 4 | 4 | Б1.041.1-3.08.1-11 |
| 4 | Бетон С16/20 | 0.42 | 0.42 | 0.42 | 0.42 | 0.42 | 0.45 | 0.45 | 0.45 | 0.45 | 0.45 | 0.45 | 0.45 | 0.50 | 0.50 | 0.50 | 0.50 | 0.50 | 0.50 | 0.50 | |
| | Масса плиты, кг | 1050 | 1050 | 1050 | 1050 | 1050 | 1110 | 1110 | 1110 | 1110 | 1110 | 1110 | 1110 | 1250 | 1250 | 1250 | 1250 | 1250 | 1250 | 1250 | |

Инв.№подл. Подпись и дата. Взам. инв.№.

| | | | | | |
|------|------|------|--------|---------|------|
| Изм. | Кол. | Лист | № док. | Подпись | Дата |
| | | | | | |

Б1.041.1-3.08.1-01

Лист 3

<https://zavodjbi.com/>

Формат А3

| Поз. | Ноименование | Кол. на.. | | | | | | | | | | | | | | | | Обозначение документа | |
|---------------------|-----------------|----------------------|----------------------|----------------------|-----------------------|-----------------------|----------------------|----------------------|----------------------|----------------------|-----------------------|-----------------------|-----------------------|------|------|------|------|-----------------------|--------------------|
| | | ПТМ36.12.22-4.0 S500 | ПТМ36.12.22-7.0 S500 | ПТМ36.12.22-9.0 S500 | ПТМ36.12.22-11.0 S500 | ПТМ36.12.22-13.0 S500 | ПТМ42.12.22-4.0 S500 | ПТМ42.12.22-5.0 S500 | ПТМ42.12.22-7.0 S500 | ПТМ42.12.22-9.0 S500 | ПТМ42.12.22-10.0 S500 | ПТМ42.12.22-11.0 S500 | ПТМ42.12.22-13.0 S500 | | | | | | |
| Вариант армирования | | 1 | 2 | 2 | 2 | 3 | 2 | 3 | 2 | 2 | 3 | 2 | 3 | 4 | 3 | 4 | 3 | 4 | |
| 1 | Сетка С38 | 1 | | | | | | | | | | | | | | | | | Б1.041.1-3.08.1-06 |
| | Сетка С39 | | 1 | | | | | | | | | | | | | | | | Б1.041.1-3.08.1-06 |
| | Сетка С40 | | | 1 | | | | | | | | | | | | | | | Б1.041.1-3.08.1-06 |
| | Сетка С41 | | | | 1 | | | | | | | | | | | | | | Б1.041.1-3.08.1-06 |
| | Сетка С42 | | | | | 1 | | | | | | | | | | | | | Б1.041.1-3.08.1-06 |
| | Сетка С43 | | | | | | 1 | | | | | | | | | | | | Б1.041.1-3.08.1-06 |
| | Сетка С44 | | | | | | | 1 | | | | | | | | | | | Б1.041.1-3.08.1-06 |
| | Сетка С45 | | | | | | | | 1 | | | | | | | | | | Б1.041.1-3.08.1-06 |
| | Сетка С46 | | | | | | | | | 1 | | | | | | | | | Б1.041.1-3.08.1-06 |
| | Сетка С47 | | | | | | | | | | 1 | | | | | | | | Б1.041.1-3.08.1-06 |
| | Сетка С48 | | | | | | | | | | | 1 | | | | | | | Б1.041.1-3.08.1-06 |
| | Сетка С49 | | | | | | | | | | | | 1 | | | | | | Б1.041.1-3.08.1-06 |
| | Сетка С50 | | | | | | | | | | | | | 1 | | | | | Б1.041.1-3.08.1-06 |
| | Сетка С51 | | | | | | | | | | | | | | 1 | | | | Б1.041.1-3.08.1-06 |
| | Сетка С52 | | | | | | | | | | | | | | | 1 | | | Б1.041.1-3.08.1-06 |
| Сетка С53 | | | | | | | | | | | | | | | | 1 | | Б1.041.1-3.08.1-06 | |
| Сетка С54 | | | | | | | | | | | | | | | | | 1 | Б1.041.1-3.08.1-06 | |
| 2 | Сетка СК1 | 2 | 2 | 2 | 2 | 2 | 2 | 2 | 2 | 2 | 2 | 2 | 2 | 2 | 2 | 2 | 2 | 2 | Б1.041.1-3.08.1-09 |
| 3 | Петля П1 | 4 | 4 | 4 | 4 | 4 | 4 | 4 | 4 | 4 | 4 | 4 | 4 | 4 | 4 | 4 | 4 | 4 | Б1.041.1-3.08.1-11 |
| 4 | Бетон С16/20 | 0.53 | 0.53 | 0.53 | 0.53 | 0.53 | 0.53 | 0.53 | 0.61 | 0.61 | 0.61 | 0.61 | 0.61 | 0.61 | | 0.61 | | | |
| | Бетон С20/25 | | | | | | | | | | | | | | | 0.61 | 0.61 | 0.61 | |
| | Масса плиты, кг | 1320 | 1320 | 1320 | 1320 | 1320 | 1320 | 1320 | 1525 | 1525 | 1525 | 1525 | 1525 | 1525 | 1525 | 1525 | 1525 | 1525 | |

Инв.№подл. | Подпись и дата | Взам.инв.№

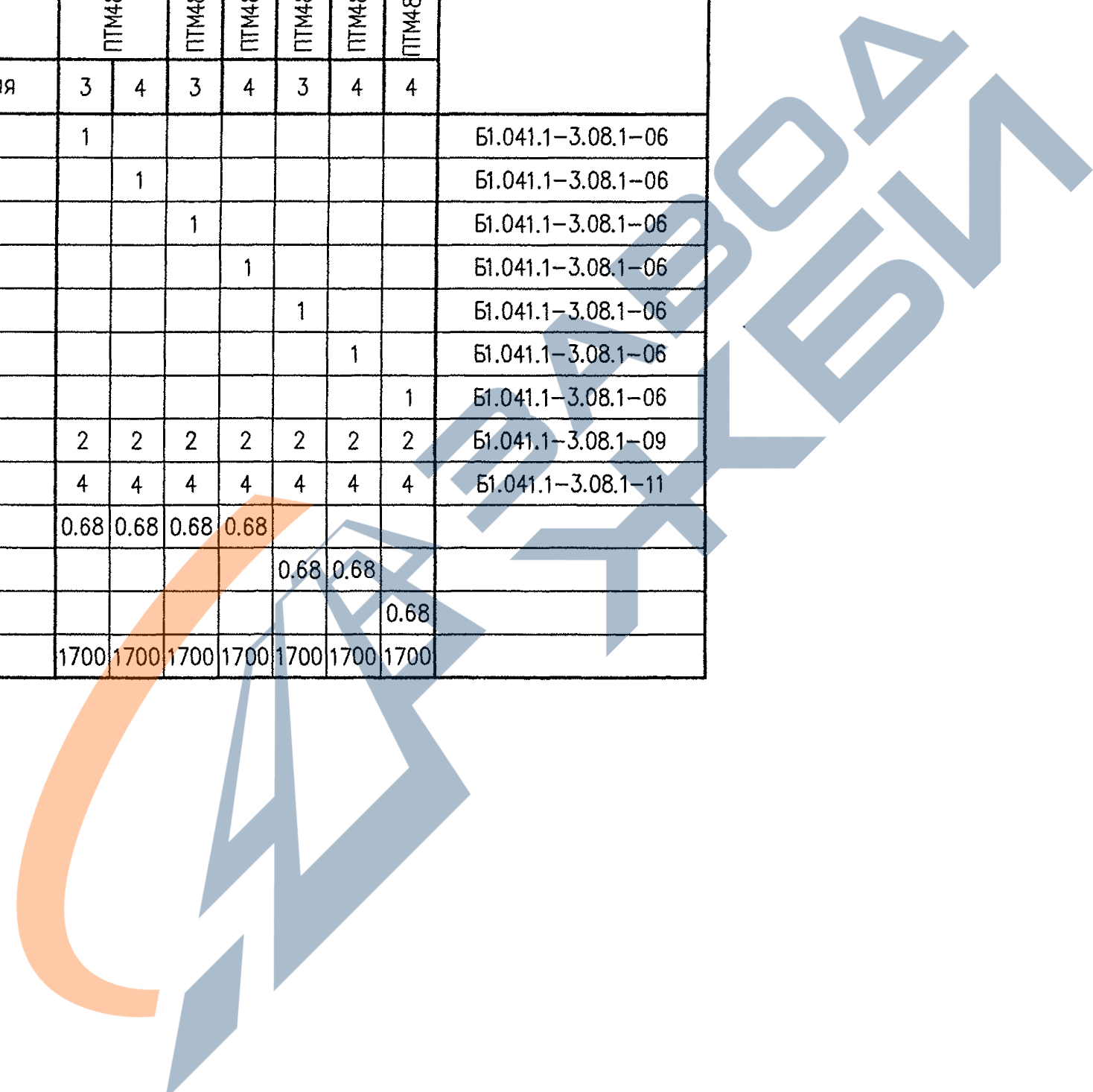
| | | | | | |
|------|------|------|--------|---------|------|
| Изм. | Кол. | Лист | № док. | Подпись | Дата |
| | | | | | |

Б1.041.1-3.08.1-01

Лист
4

<https://zavodjbi.com/>

| Поз. | Наименование | Кол. на... | | | | | | | |
|------|---------------------|----------------------|----------------------|----------------------|----------------------|----------------------|-----------------------|------|--------------------|
| | | ПТМ48.12.22-4.0 S500 | ПТМ48.12.22-5.0 S500 | ПТМ48.12.22-6.0 S500 | ПТМ48.12.22-7.0 S500 | ПТМ48.12.22-8.0 S500 | ПТМ48.12.22-10.0 S500 | | |
| | Вариант армирования | 3 | 4 | 3 | 4 | 3 | 4 | 4 | |
| 1 | Сетка С55 | 1 | | | | | | | Б1.041.1-3.08.1-06 |
| | Сетка С56 | | 1 | | | | | | Б1.041.1-3.08.1-06 |
| | Сетка С57 | | | 1 | | | | | Б1.041.1-3.08.1-06 |
| | Сетка С58 | | | | 1 | | | | Б1.041.1-3.08.1-06 |
| | Сетка С59 | | | | | 1 | | | Б1.041.1-3.08.1-06 |
| | Сетка С60 | | | | | | 1 | | Б1.041.1-3.08.1-06 |
| | Сетка С61 | | | | | | | 1 | Б1.041.1-3.08.1-06 |
| 2 | Сетка СК1 | 2 | 2 | 2 | 2 | 2 | 2 | 2 | Б1.041.1-3.08.1-09 |
| 3 | Петля П1 | 4 | 4 | 4 | 4 | 4 | 4 | 4 | Б1.041.1-3.08.1-11 |
| 4 | Бетон С16/20 | 0.68 | 0.68 | 0.68 | 0.68 | | | | |
| | Бетон С25/30 | | | | | 0.68 | 0.68 | | |
| | Бетон С30/37 | | | | | | | 0.68 | |
| | Масса плиты, кг | 1700 | 1700 | 1700 | 1700 | 1700 | 1700 | 1700 | |



| | | |
|-------------|----------------|-------------|
| Инв.№ подл. | Подпись и дата | Взам. инв.№ |
|-------------|----------------|-------------|

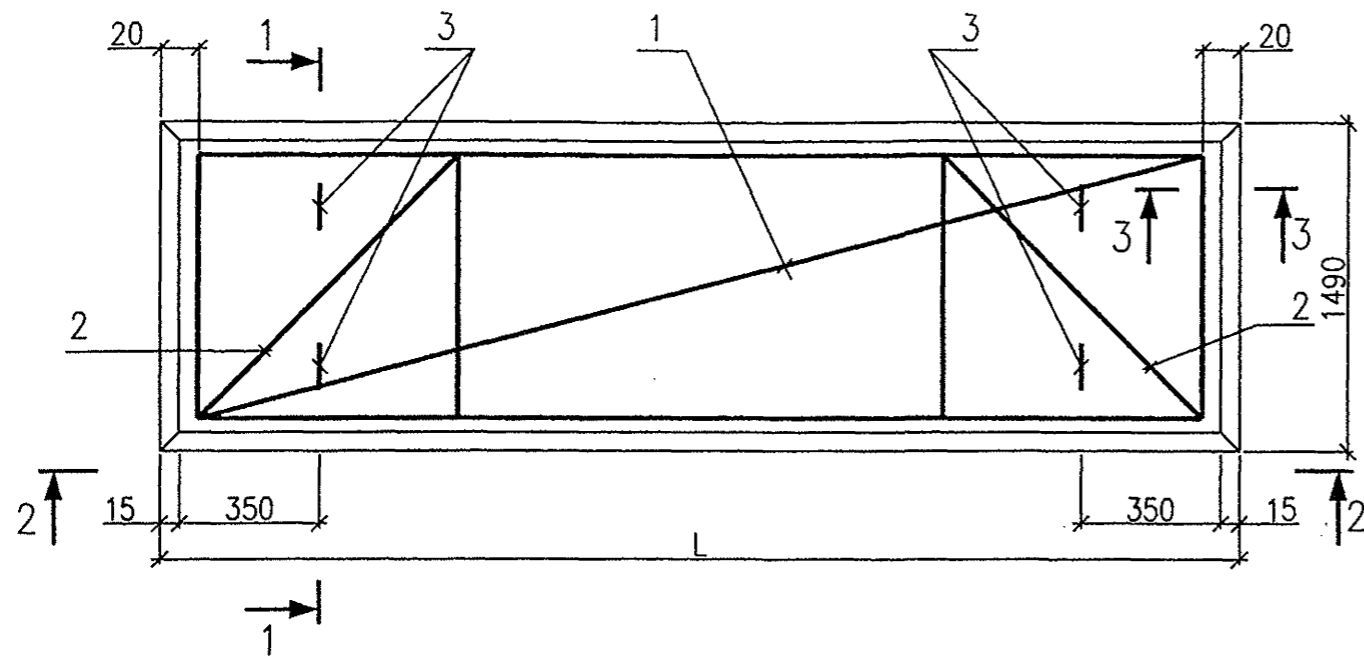
| | | | | | |
|------|------|------|--------|---------|------|
| Изм. | Кол. | Лист | № док. | Подпись | Дата |
|------|------|------|--------|---------|------|

Б1.041.1-3.08.1-01

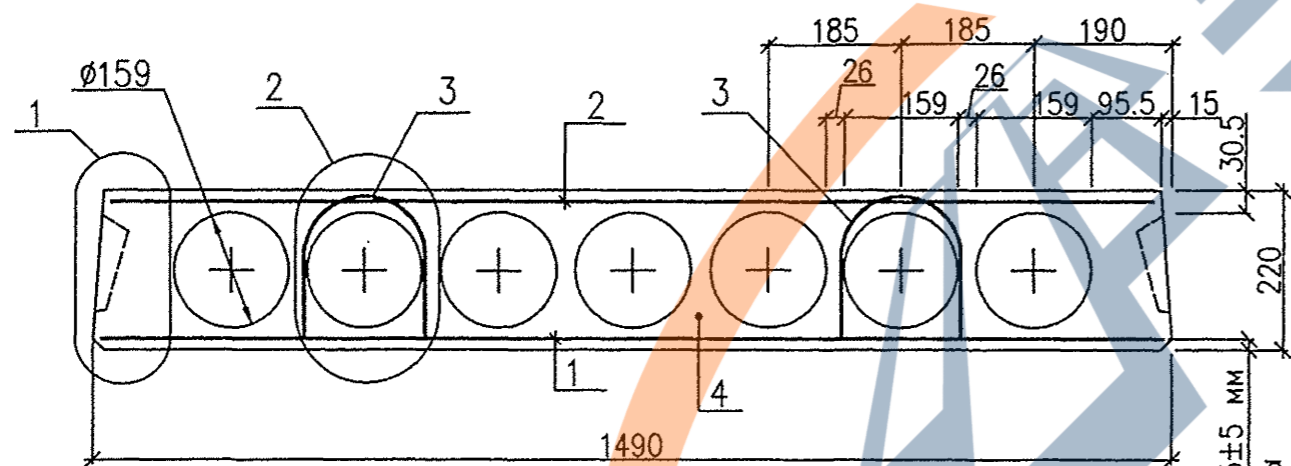
| |
|------|
| Лист |
| 5 |

<https://zavodjbi.com/>

Формат А3



1-1
Рис.1



защитный слой 25±5 мм
до рабочей арматуры

1. Вид 2-2, сечение 3-3; узлы 1, 2 см. Б1.041.1-3.08.1-05

| Мрака плиты | L, мм |
|-----------------|-------|
| ПТМ24.15.22-... | 2380 |
| ПТМ27.15.22-... | 2680 |
| ПТМ28.15.22-... | 2760 |
| ПТМ30.15.22-... | 2980 |
| ПТМ33.15.22-... | 3280 |
| ПТМ36.15.22-... | 3580 |
| ПТМ42.15.22-... | 4180 |
| ПТМ48.15.22-... | 4780 |

| | | |
|--------------|----------------|--------------|
| Инв. № подл. | Подпись и дата | Взам. инв. № |
| | | |

| Б1.041.1-3.08.1-02 | | | | | | Стадия | Масса | Масштаб |
|--------------------|-----------|------|--------|---------|------|---|--------|----------|
| Изм. | Кол. | Лист | № док. | Подпись | Дата | ПТМ24.15.22-... .. ПТМ48.15.22-... Армирование плит сплошной сеткой | С | - |
| Гл. Констр. | Шипица | | | | | | Лист 1 | Листов 5 |
| Разраб. | Куриленко | | | | | РУП "Стройтехнорм" | | |
| Пров. | Курлуков | | | | | | | |
| Н. контр. | Поповский | | | | | | | |

| Поз. | Наименование | Кол. на... | | | | | | | | | | | | | | | | | | Обозначение документа | | | | | | | | | |
|------|---------------------|----------------------|----------------------|----------------------|------|----------------------|------|-----------------------|------|-----------------------|------|-----------------------|------|----------------------|------|----------------------|------|----------------------|------|-----------------------|----------------------|--|-----------------------|--|-----------------------|--|----------------------|--|----------------------|
| | | ПТМ24.15.22-4.0 S500 | ПТМ24.15.22-5.0 S500 | ПТМ24.15.22-7.0 S500 | | ПТМ24.15.22-8.0 S500 | | ПТМ24.15.22-10.0 S500 | | ПТМ24.15.22-12.0 S500 | | ПТМ24.15.22-13.0 S500 | | ПТМ27.15.22-4.0 S500 | | ПТМ27.15.22-6.0 S500 | | ПТМ27.15.22-8.0 S500 | | | ПТМ27.15.22-9.0 S500 | | ПТМ27.15.22-11.0 S500 | | ПТМ27.15.22-13.0 S500 | | ПТМ28.15.22-4.0 S500 | | ПТМ28.15.22-6.0 S500 |
| | Вариант армирования | 5 | 5 | 5 | 1 | 5 | 1 | 1 | 1 | 5 | 1 | 1 | 1 | 1 | 2 | 2 | 5 | 1 | 1 | 1 | | | | | | | | | |
| 1 | Сетка С62 | 1 | | | | | | | | | | | | | | | | | | | Б1.041.1-3.08.1-07 | | | | | | | | |
| | Сетка С63 | | 1 | | | | | | | | | | | | | | | | | | Б1.041.1-3.08.1-07 | | | | | | | | |
| | Сетка С64 | | | 1 | | | | | | | | | | | | | | | | | Б1.041.1-3.08.1-07 | | | | | | | | |
| | Сетка С65 | | | | 1 | | | | | | | | | | | | | | | | Б1.041.1-3.08.1-07 | | | | | | | | |
| | Сетка С66 | | | | | 1 | | | | | | | | | | | | | | | Б1.041.1-3.08.1-07 | | | | | | | | |
| | Сетка С67 | | | | | | 1 | | | | | | | | | | | | | | Б1.041.1-3.08.1-07 | | | | | | | | |
| | Сетка С68 | | | | | | | 1 | | | | | | | | | | | | | Б1.041.1-3.08.1-07 | | | | | | | | |
| | Сетка С68-1 | | | | | | | | 1 | | | | | | | | | | | | Б1.041.1-3.08.1-07 | | | | | | | | |
| | Сетка С69 | | | | | | | | | 1 | | | | | | | | | | | Б1.041.1-3.08.1-07 | | | | | | | | |
| | Сетка С70 | | | | | | | | | | 1 | | | | | | | | | | Б1.041.1-3.08.1-07 | | | | | | | | |
| | Сетка С71 | | | | | | | | | | | 1 | | | | | | | | | Б1.041.1-3.08.1-07 | | | | | | | | |
| | Сетка С72 | | | | | | | | | | | | 1 | | | | | | | | Б1.041.1-3.08.1-07 | | | | | | | | |
| | Сетка С73 | | | | | | | | | | | | | 1 | | | | | | | Б1.041.1-3.08.1-07 | | | | | | | | |
| | Сетка С74 | | | | | | | | | | | | | | 1 | | | | | | Б1.041.1-3.08.1-07 | | | | | | | | |
| | Сетка С75 | | | | | | | | | | | | | | | 1 | | | | | Б1.041.1-3.08.1-07 | | | | | | | | |
| | Сетка С76 | | | | | | | | | | | | | | | | 1 | | | | Б1.041.1-3.08.1-07 | | | | | | | | |
| | Сетка С77 | | | | | | | | | | | | | | | | | 1 | | | Б1.041.1-3.08.1-07 | | | | | | | | |
| | Сетка С78 | | | | | | | | | | | | | | | | | | 1 | | Б1.041.1-3.08.1-07 | | | | | | | | |
| | Сетка С79 | | | | | | | | | | | | | | | | | | | 1 | Б1.041.1-3.08.1-07 | | | | | | | | |
| 2 | Сетка СК2 | 2 | 2 | 2 | 2 | 2 | 2 | 2 | 2 | 2 | 2 | 2 | 2 | 2 | 2 | 2 | 2 | 2 | 2 | 2 | Б1.041.1-3.08.1-09 | | | | | | | | |
| 3 | Петля П1 | 4 | 4 | 4 | 4 | 4 | 4 | 4 | 4 | 4 | 4 | 4 | 4 | 4 | 4 | 4 | 4 | 4 | 4 | 4 | Б1.041.1-3.08.1-11 | | | | | | | | |
| 4 | Бетон С16/20 | 0.48 | 0.48 | 0.48 | 0.48 | 0.48 | 0.48 | 0.48 | 0.48 | 0.53 | 0.53 | 0.53 | 0.53 | 0.53 | 0.53 | 0.53 | 0.55 | 0.55 | 0.55 | 0.55 | | | | | | | | | |
| | Масса плиты, кг | 1190 | 1190 | 1190 | 1190 | 1190 | 1190 | 1190 | 1190 | 1335 | 1335 | 1335 | 1335 | 1335 | 1335 | 1335 | 1375 | 1375 | 1375 | 1375 | | | | | | | | | |

Инв. № подл. | Подпись и дата | Взам. инв. №

| | | | | | |
|------|------|-------|--------|---------|------|
| Изм. | Кол. | Листы | № док. | Подпись | Дата |
| | | | | | |

Б1.041.1-3.08.1-02

Лист
2

<https://zavodjbi.com/>

| Поз. | Наименование | Кол. на... | | | | | | | | | | | | | | | | | | Обозначение документа | |
|-----------|---------------------|----------------------|-----------------------|-----------------------|----------------------|----------------------|----------------------|----------------------|-----------------------|-----------------------|----------------------|----------------------|----------------------|----------------------|-----------------------|-----------------------|-----------------------|----------------------|----------------------|-----------------------|--------------------|
| | | ПТМ28.15.22-9.0 S500 | ПТМ28.15.22-11.0 S500 | ПТМ28.15.22-13.0 S500 | ПТМ30.15.22-4.0 S500 | ПТМ30.15.22-6.0 S500 | ПТМ30.15.22-7.0 S500 | ПТМ30.15.22-9.0 S500 | ПТМ30.15.22-11.0 S500 | ПТМ30.15.22-13.0 S500 | ПТМ33.15.22-4.0 S500 | ПТМ33.15.22-5.0 S500 | ПТМ33.15.22-6.0 S500 | ПТМ33.15.22-8.0 S500 | ПТМ33.15.22-10.0 S500 | ПТМ33.15.22-12.0 S500 | ПТМ33.15.22-13.0 S500 | ПТМ36.15.22-4.0 S500 | ПТМ36.15.22-5.0 S500 | | |
| | Вариант армирования | 1 | 2 | 2 | 1 | 1 | 1 | 2 | 2 | 2 | 1 | 1 | 2 | 2 | 2 | 2 | 3 | 3 | 1 | 2 | |
| 1 | Сетка С80 | 1 | | | | | | | | | | | | | | | | | | | Б1.041.1-3.08.1-07 |
| | Сетка С81 | | 1 | | | | | | | | | | | | | | | | | | Б1.041.1-3.08.1-07 |
| | Сетка С82 | | | 1 | | | | | | | | | | | | | | | | | Б1.041.1-3.08.1-07 |
| | Сетка С83 | | | | 1 | | | | | | | | | | | | | | | | Б1.041.1-3.08.1-07 |
| | Сетка С84 | | | | | 1 | | | | | | | | | | | | | | | Б1.041.1-3.08.1-07 |
| | Сетка С85 | | | | | | 1 | | | | | | | | | | | | | | Б1.041.1-3.08.1-07 |
| | Сетка С86 | | | | | | | 1 | | | | | | | | | | | | | Б1.041.1-3.08.1-07 |
| | Сетка С87 | | | | | | | | 1 | | | | | | | | | | | | Б1.041.1-3.08.1-07 |
| | Сетка С88 | | | | | | | | | 1 | | | | | | | | | | | Б1.041.1-3.08.1-07 |
| | Сетка С89 | | | | | | | | | | 1 | | | | | | | | | | Б1.041.1-3.08.1-07 |
| | Сетка С90 | | | | | | | | | | | 1 | | | | | | | | | Б1.041.1-3.08.1-07 |
| | Сетка С91 | | | | | | | | | | | | 1 | | | | | | | | Б1.041.1-3.08.1-07 |
| | Сетка С92 | | | | | | | | | | | | | 1 | | | | | | | Б1.041.1-3.08.1-07 |
| | Сетка С93 | | | | | | | | | | | | | | 1 | | | | | | Б1.041.1-3.08.1-07 |
| | Сетка С94 | | | | | | | | | | | | | | | 1 | | | | | Б1.041.1-3.08.1-07 |
| | Сетка С95 | | | | | | | | | | | | | | | | 1 | | | | Б1.041.1-3.08.1-07 |
| | Сетка С95-1 | | | | | | | | | | | | | | | | | 1 | | | Б1.041.1-3.08.1-07 |
| Сетка С96 | | | | | | | | | | | | | | | | | | 1 | | Б1.041.1-3.08.1-07 | |
| Сетка С97 | | | | | | | | | | | | | | | | | | | 1 | Б1.041.1-3.08.1-07 | |
| 2 | Сетка СК2 | 2 | 2 | 2 | 2 | 2 | 2 | 2 | 2 | 2 | 2 | 2 | 2 | 2 | 2 | 2 | 2 | 2 | 2 | 2 | Б1.041.1-3.08.1-09 |
| 3 | Петля П1 | 4 | 4 | 4 | 4 | 4 | 4 | 4 | 4 | 4 | 4 | 4 | 4 | 4 | 4 | 4 | 4 | 4 | 4 | 4 | Б1.041.1-3.08.1-11 |
| 4 | Бетон С16/20 | 0.55 | 0.55 | 0.55 | 0.59 | 0.59 | 0.59 | 0.59 | 0.59 | 0.59 | 0.65 | 0.65 | 0.65 | 0.65 | 0.65 | 0.65 | 0.65 | 0.70 | 0.70 | | |
| | Масса плиты, кг | 1375 | 1375 | 1375 | 1470 | 1470 | 1470 | 1470 | 1470 | 1470 | 1625 | 1625 | 1625 | 1625 | 1625 | 1625 | 1625 | 1745 | 1745 | | |

Инв.№ подл. | Подпись и дата | Взам. инв.№

Изм. | Кол. | Лист | Док. | Подпись | Дата

Б1.041.1-3.08.1-02

Лист 3

<https://zavodjbi.com/>

Формат А3

<https://zavodjbi.com> Кол. но...

| Поз. | Наименование | https://zavodjbi.com Кол. но... | | | | | | | | | | | | | | | | | | Обозначение документа | |
|---------------------|--------------|---------------------------------|----------------------|----------------------|-----------------------|-----------------------|-----------------------|----------------------|----------------------|----------------------|----------------------|-----------------------|-----------------------|-----------------------|----------------------|----------------------|------|------|------|-----------------------|--------------------|
| | | ПТМ36.15.22-6.0 S500 | ПТМ36.15.22-8.0 S500 | ПТМ36.15.22-9.0 S500 | ПТМ36.15.22-10.0 S500 | ПТМ36.15.22-12.0 S500 | ПТМ36.15.22-13.0 S500 | ПТМ42.15.22-5.0 S500 | ПТМ42.15.22-6.0 S500 | ПТМ42.15.22-7.0 S500 | ПТМ42.15.22-9.0 S500 | ПТМ42.15.22-10.0 S500 | ПТМ42.15.22-12.0 S500 | ПТМ42.15.22-13.0 S500 | ПТМ48.15.22-4.0 S500 | ПТМ48.15.22-5.0 S500 | | | | | |
| Вариант армирования | | 2 | 2 | 3 | 2 | 3 | 3 | 2 | 2 | 3 | 3 | 3 | 4 | 3 | 4 | 4 | 4 | 3 | 3 | 4 | |
| 1 | Сетка С98 | 1 | | | | | | | | | | | | | | | | | | | Б1.041.1-3.08.1-07 |
| | Сетка С99 | | 1 | | | | | | | | | | | | | | | | | | Б1.041.1-3.08.1-07 |
| | Сетка С100 | | | 1 | | | | | | | | | | | | | | | | | Б1.041.1-3.08.1-07 |
| | Сетка С101 | | | | 1 | | | | | | | | | | | | | | | | Б1.041.1-3.08.1-07 |
| | Сетка С102 | | | | | 1 | | | | | | | | | | | | | | | Б1.041.1-3.08.1-07 |
| | Сетка С103 | | | | | | 1 | | | | | | | | | | | | | | Б1.041.1-3.08.1-07 |
| | Сетка С104 | | | | | | | 1 | | | | | | | | | | | | | Б1.041.1-3.08.1-07 |
| | Сетка С105 | | | | | | | | 1 | | | | | | | | | | | | Б1.041.1-3.08.1-07 |
| | Сетка С106 | | | | | | | | | 1 | | | | | | | | | | | Б1.041.1-3.08.1-07 |
| | Сетка С107 | | | | | | | | | | 1 | | | | | | | | | | Б1.041.1-3.08.1-07 |
| | Сетка С108 | | | | | | | | | | | 1 | | | | | | | | | Б1.041.1-3.08.1-07 |
| | Сетка С109 | | | | | | | | | | | | 1 | | | | | | | | Б1.041.1-3.08.1-07 |
| | Сетка С110 | | | | | | | | | | | | | 1 | | | | | | | Б1.041.1-3.08.1-07 |
| | Сетка С111 | | | | | | | | | | | | | | 1 | | | | | | Б1.041.1-3.08.1-07 |
| | Сетка С112 | | | | | | | | | | | | | | | 1 | 1 | | | | Б1.041.1-3.08.1-07 |
| Сетка С113 | | | | | | | | | | | | | | | | | 1 | | | Б1.041.1-3.08.1-07 | |
| Сетка С114 | | | | | | | | | | | | | | | | | | 1 | | Б1.041.1-3.08.1-07 | |
| Сетка С115 | | | | | | | | | | | | | | | | | | | 1 | Б1.041.1-3.08.1-07 | |
| 2 | Сетка СК2 | 2 | 2 | 2 | 2 | 2 | 2 | 2 | 2 | 2 | 2 | 2 | 2 | 2 | 2 | 2 | 2 | 2 | 2 | 2 | Б1.041.1-3.08.1-09 |
| 3 | Петля П1 | 4 | 4 | 4 | 4 | 4 | 4 | 4 | 4 | 4 | 4 | 4 | 4 | 4 | 4 | 4 | 4 | | | | Б1.041.1-3.08.1-11 |
| | Петля П2 | | | | | | | | | | | | | | | | | 4 | 4 | 4 | Б1.041.1-3.08.1-11 |
| 4 | Бетон С16/20 | 0.70 | 0.70 | 0.70 | 0.70 | 0.70 | 0.70 | 0.81 | 0.81 | 0.81 | 0.81 | 0.81 | 0.81 | 0.81 | 0.81 | | 0.90 | | | | |
| | Бетон С20/25 | | | | | | | | | | | | | | | 0.81 | | 0.90 | 0.90 | | |
| Масса плиты, кг | | 1745 | 1745 | 1745 | 1745 | 1745 | 1745 | 2020 | 2020 | 2020 | 2020 | 2020 | 2020 | 2020 | 2020 | 2020 | 2250 | 2250 | 2250 | | |

Инв.№подл. | Подпись и дата | Взам. инв.№

Изм. | Кол. | Лист | Док. | Подпись | Дата

Б1.041.1-3.08.1-02

Лист 4

<https://zavodjbi.com/>

| Поз. | Наименование | Кол. на... | | | | Обозначение документа |
|------|---------------------|----------------------|----------------------|-----------------------|------|-----------------------|
| | | ПТМ48.15.22-6.0 S500 | ПТМ48.15.22-8.0 S500 | ПТМ48.15.22-10.0 S500 | | |
| | Вариант армирования | 3 | 4 | 4 | 4 | |
| 1 | Сетка С116 | 1 | | | | Б1.041.1-3.08.1-07 |
| | Сетка С117 | | 1 | | | Б1.041.1-3.08.1-07 |
| | Сетка С118 | | | 1 | | Б1.041.1-3.08.1-07 |
| | Сетка С119 | | | | 1 | Б1.041.1-3.08.1-07 |
| 2 | Сетка СК2 | 2 | 2 | 2 | 2 | Б1.041.1-3.08.1-09 |
| 3 | Петля П2 | 4 | 4 | 4 | 4 | Б1.041.1-3.08.1-11 |
| 4 | Бетон С16/20 | | 0.910 | | | |
| | Бетон С20/25 | 0.90 | | | | |
| | Бетон С25/30 | | | 0.90 | | |
| | Бетон С30/37 | | | | 0.90 | |
| | Масса плиты, кг | 2250 | 2250 | 2250 | 2250 | |

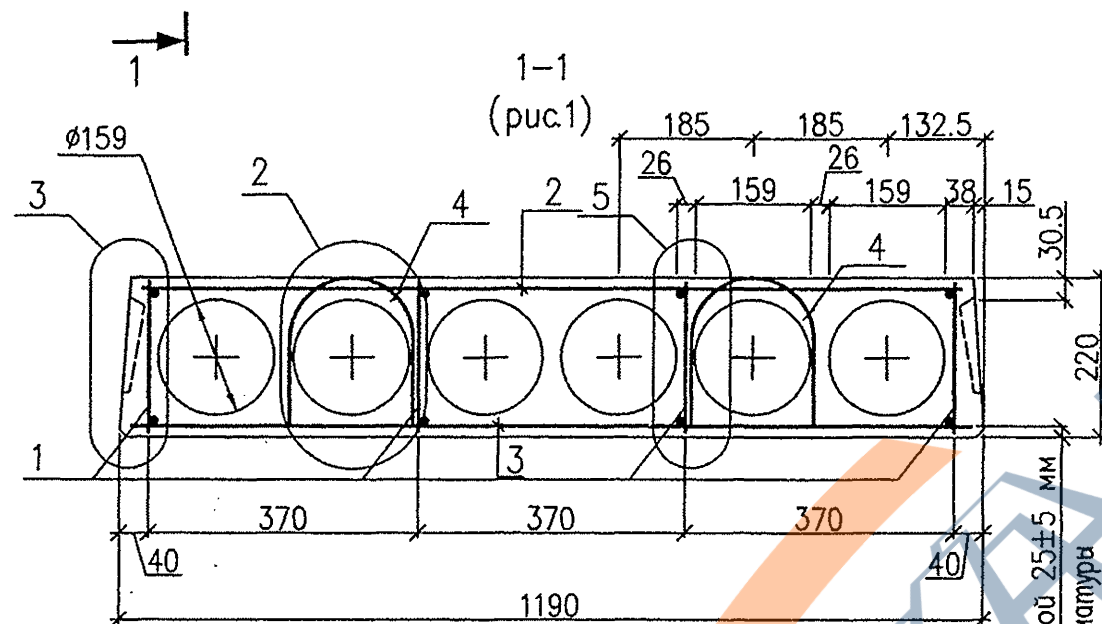
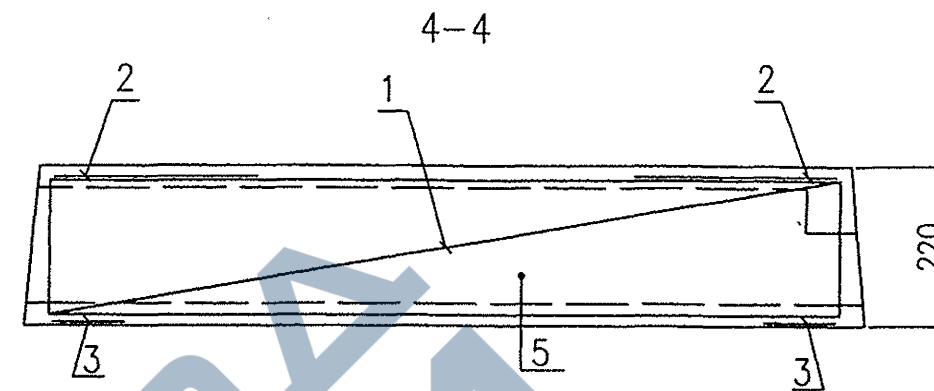
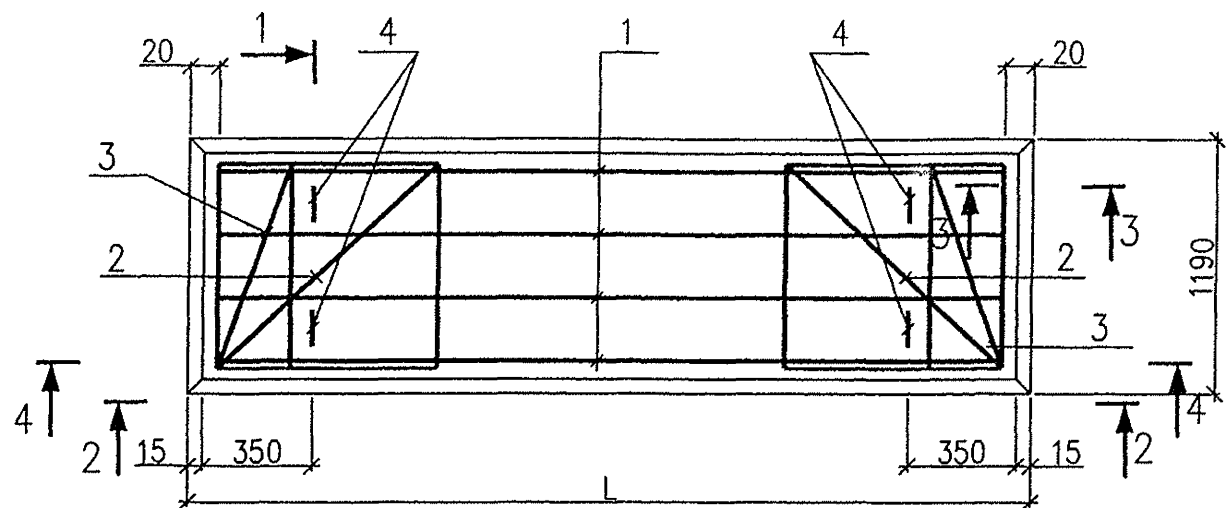
Инв.№ подл. | Подпись и дата | Взам. инв.№

| | | | | | |
|------|------|------|--------|---------|------|
| Изм. | Кол. | Лист | № док. | Подпись | Дата |
|------|------|------|--------|---------|------|

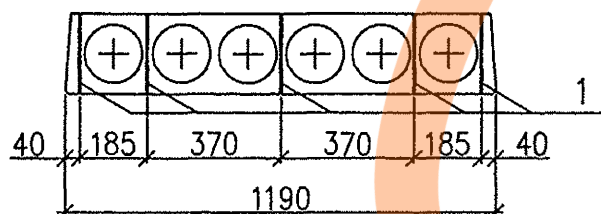
Б1.041.1-3.08.1-02

Лист
5

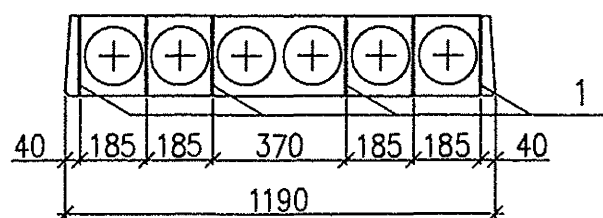
<https://zavodjbi.com/>



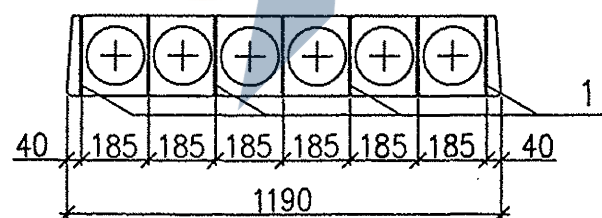
1-1(Рис.2)
(остальное см.рис.1)



1-1(Рис.3)
(остальное см.рис.1)



2-2(Рис.4)
(остальное см.рис.1)



защитный слой 25±5 мм до рабочей арматуры

1. Виз 2-2, сечение 3-3; узлы 2, 3, 5 см. Б1.041.1-3.08.1-05

| Мрака плиты | L, мм |
|-----------------|-------|
| ПТМ24.12.22-... | 2380 |
| ПТМ27.12.22-... | 2680 |
| ПТМ28.12.22-... | 2760 |
| ПТМ30.12.22-... | 2980 |
| ПТМ33.12.22-... | 3280 |
| ПТМ36.12.22-... | 3580 |
| ПТМ42.12.22-... | 4180 |
| ПТМ48.12.22-... | 4780 |

| | | |
|-------------|----------------|------------|
| Инв.№ подл. | Подпись и дата | Взам инв.№ |
|-------------|----------------|------------|

| Б1.041.1-3.08.1-03 | | | | | | Стадия | Масса | Масштаб |
|--------------------|-----------|------|--------|---------|-------|--|--------|----------|
| Изм. | Кол. | Лист | № док. | Подпись | Дата | ПТМ24.12.22-... .. ПТМ48.12.22-... Армирование плит вертикальными элементами | С | - |
| Гл. Констр. | Шипица | | | | 07.08 | | Лист 1 | Листов 4 |
| Разраб. | Куриленко | | | | 06.08 | РУП "Стройтехнорм" | | |
| Пров. | Курлуков | | | | 07.08 | | | |
| Н. контр. | Поповский | | | | 07.08 | | | |

| Поз. | Наименование | Кол. на... | | | | | | | | | | | | | | | | | | | | | | | | Обозначение документа | |
|------|---------------------|----------------------|-----------------------|-----------------------|----------------------|----------------------|----------------------|-----------------------|-----------------------|-----------------------|----------------------|----------------------|----------------------|-----------------------|-----------------------|-----------------------|----------------------|----------------------|----------------------|----------------------|-----------------------|-----------------------|----------------------|----------------------|--------------------|-----------------------|--|
| | | ПТМ24.12.22-7.0 S500 | ПТМ24.12.22-10.0 S500 | ПТМ24.12.22-13.0 S500 | ПТМ27.12.22-4.0 S500 | ПТМ27.12.22-6.0 S500 | ПТМ27.12.22-8.0 S500 | ПТМ27.12.22-10.0 S500 | ПТМ27.12.22-11.0 S500 | ПТМ27.12.22-13.0 S500 | ПТМ28.12.22-4.0 S500 | ПТМ28.12.22-6.0 S500 | ПТМ28.12.22-8.0 S500 | ПТМ28.12.22-10.0 S500 | ПТМ28.12.22-11.0 S500 | ПТМ28.12.22-13.0 S500 | ПТМ30.12.22-5.0 S500 | ПТМ30.12.22-7.0 S500 | ПТМ30.12.22-8.0 S500 | ПТМ30.12.22-9.0 S500 | ПТМ30.12.22-12.0 S500 | ПТМ30.12.22-13.0 S500 | ПТМ33.12.22-5.0 S500 | ПТМ33.12.22-6.0 S500 | | | |
| | Вариант армирования | 6 | 6 | 6 | 7 | 6 | 6 | 6 | 6 | 7 | 7 | 6 | 6 | 6 | 6 | 7 | 7 | 6 | 6 | 6 | 7 | 7 | 7 | 6 | 6 | 7 | |
| | Рисунок | 1 | 2 | 3 | 1 | 2 | 3 | 4 | 1 | 2 | 1 | 2 | 3 | 4 | 1 | 2 | 3 | 4 | 1 | 2 | 3 | 3 | 4 | 1 | Б1.041.1-3.08.1-03 | | |
| 1 | Каркас Кр1-1 | 4 | 5 | 6 | | | | | | | | | | | | | | | | | | | | | | Б1.041.1-3.08.1-08 | |
| | Каркас Кр2-1 | | | | 4 | | | | | | | | | | | | | | | | | | | | | Б1.041.1-3.08.1-08 | |
| | Каркас Кр1-2 | | | | | 4 | 5 | 6 | 7 | | | | | | | | | | | | | | | | | Б1.041.1-3.08.1-08 | |
| | Каркас Кр2-2 | | | | | | | | | 4 | 5 | | | | | | | | | | | | | | | Б1.041.1-3.08.1-08 | |
| | Каркас Кр1-3 | | | | | | | | | | | 4 | 5 | 6 | 7 | | | | | | | | | | | Б1.041.1-3.08.1-08 | |
| | Каркас Кр2-3 | | | | | | | | | | | | | | | 4 | 5 | | | | | | | | | Б1.041.1-3.08.1-08 | |
| | Каркас Кр1-4 | | | | | | | | | | | | | | | | 5 | 6 | 7 | | | | | | | Б1.041.1-3.08.1-08 | |
| | Каркас Кр2-4 | | | | | | | | | | | | | | | | | | | 4 | 5 | 6 | | | | Б1.041.1-3.08.1-08 | |
| | Каркас Кр1-5 | | | | | | | | | | | | | | | | | | | | | | | 6 | 7 | Б1.041.1-3.08.1-08 | |
| | Каркас Кр2-5 | | | | | | | | | | | | | | | | | | | | | | | | 4 | Б1.041.1-3.08.1-08 | |
| 2 | Сетка Ск1 | 2 | 2 | 2 | 2 | 2 | 2 | 2 | 2 | 2 | 2 | 2 | 2 | 2 | 2 | 2 | 2 | 2 | 2 | 2 | 2 | 2 | 2 | 2 | 2 | Б1.041.1-3.08.1-09 | |
| 3 | Сетка Ск3 | 2 | 2 | 2 | 2 | 2 | 2 | 2 | 2 | 2 | 2 | 2 | 2 | 2 | 2 | 2 | 2 | 2 | 2 | 2 | 2 | 2 | 2 | 2 | 2 | Б1.041.1-3.08.1-09 | |
| 4 | Петля П1 | 4 | 4 | 4 | 4 | 4 | 4 | 4 | 4 | 4 | 4 | 4 | 4 | 4 | 4 | 4 | 4 | 4 | 4 | 4 | 4 | 4 | 4 | 4 | 4 | Б1.041.1-3.08.1-11 | |
| 5 | Бетон С16/20 | 0.36 | 0.36 | 0.36 | 0.36 | 0.40 | 0.40 | 0.40 | 0.40 | 0.40 | 0.40 | 0.42 | 0.42 | 0.42 | 0.42 | 0.42 | 0.42 | 0.45 | 0.45 | 0.45 | 0.45 | 0.45 | 0.45 | 0.50 | 0.50 | 0.50 | |
| | Масса плиты, кг | 905 | 905 | 905 | 905 | 1010 | 1010 | 1010 | 1010 | 1010 | 1010 | 1050 | 1050 | 1050 | 1050 | 1050 | 1050 | 1110 | 1110 | 1110 | 1110 | 1110 | 1110 | 1250 | 1250 | 1250 | |

И.н.б. N подл. Подпись и дата Взам. ин.б. N

| Поз. | Наименование | Кол. на.. | | | | | | | | | | | | | | | | | | | | | | | Обозначение документа |
|------|---------------------|----------------------|-----------------------|-----------------------|-----------------------|----------------------|----------------------|----------------------|-----------------------|-----------------------|----------------------|----------------------|----------------------|----------------------|-----------------------|-----------------------|-----------------------|----------------------|----------------------|------|------|------|------|--------------------|-----------------------|
| | | ПТМ33.12.22-9.0 S500 | ПТМ33.12.22-11.0 S500 | ПТМ33.12.22-12.0 S500 | ПТМ33.12.22-13.0 S500 | ПТМ36.12.22-4.0 S500 | ПТМ36.12.22-7.0 S500 | ПТМ36.12.22-9.0 S500 | ПТМ36.12.22-11.0 S500 | ПТМ36.12.22-13.0 S500 | ПТМ42.12.22-4.0 S500 | ПТМ42.12.22-5.0 S500 | ПТМ42.12.22-7.0 S500 | ПТМ42.12.22-9.0 S500 | ПТМ42.12.22-10.0 S500 | ПТМ42.12.22-11.0 S500 | ПТМ42.12.22-13.0 S500 | ПТМ48.12.22-4.0 S500 | ПТМ48.12.22-5.0 S500 | | | | | | |
| | Вариант армирования | 7 | 7 | 7 | 8 | 6 | 7 | 7 | 7 | 8 | 7 | 8 | 7 | 8 | 7 | 8 | 9 | 8 | 9 | 8 | 9 | 8 | 9 | 8 | |
| | Рисунок | 2 | 3 | 4 | 1 | 4 | 1 | 2 | 3 | 1 | 4 | 2 | 3 | 1 | 4 | 2 | 1 | 3 | 2 | 4 | 3 | 2 | 1 | 3 | Б1.041.1-3.08.1-03 |
| 1 | Каркас Кр2-5 | 5 | 6 | 7 | | | | | | | | | | | | | | | | | | | | Б1.041.1-3.08.1-08 | |
| | Каркас Кр3-5 | | | | 4 | | | | | | | | | | | | | | | | | | | | Б1.041.1-3.08.1-08 |
| | Каркас Кр1-6 | | | | | 7 | | | | | | | | | | | | | | | | | | | Б1.041.1-3.08.1-08 |
| | Каркас Кр2-6 | | | | | | 4 | 5 | 6 | | 7 | | | | | | | | | | | | | | Б1.041.1-3.08.1-08 |
| | Каркас Кр3-6 | | | | | | | | | 4 | | 5 | | | | | | | | | | | | | Б1.041.1-3.08.1-08 |
| | Каркас Кр2-7 | | | | | | | | | | | 5 | 6 | | 7 | | | | | | | | | | Б1.041.1-3.08.1-08 |
| | Каркас Кр3-7 | | | | | | | | | | | | | 4 | | 5 | | 6 | | 7 | | | | | Б1.041.1-3.08.1-08 |
| | Каркас Кр4-7 | | | | | | | | | | | | | | | | 4 | | 5 | | 6 | | | | Б1.041.1-3.08.1-08 |
| | Каркас Кр3-8 | | | | | | | | | | | | | | | | | | | | | 5 | | 6 | Б1.041.1-3.08.1-08 |
| | Каркас Кр4-8 | | | | | | | | | | | | | | | | | | | | | | 4 | | Б1.041.1-3.08.1-08 |
| 2 | Сетка Ск1 | 2 | 2 | 2 | 2 | 2 | 2 | 2 | 2 | 2 | 2 | 2 | 2 | 2 | 2 | 2 | 2 | 2 | 2 | 2 | 2 | 2 | 2 | Б1.041.1-3.08.1-09 | |
| 3 | Сетка Ск3 | 2 | 2 | 2 | 2 | 2 | 2 | 2 | 2 | 2 | 2 | 2 | 2 | 2 | 2 | 2 | 2 | 2 | 2 | 2 | 2 | 2 | 2 | Б1.041.1-3.08.1-09 | |
| 4 | Петля П1 | 4 | 4 | 4 | 4 | 4 | 4 | 4 | 4 | 4 | 4 | 4 | 4 | 4 | 4 | 4 | 4 | 4 | 4 | 4 | | | | Б1.041.1-3.08.1-11 | |
| | Петля П2 | | | | | | | | | | | | | | | | | | | | | 4 | 4 | 4 | |
| 5 | Бетон С16/20 | 0.50 | 0.50 | 0.50 | 0.50 | 0.53 | 0.53 | 0.53 | 0.53 | 0.53 | 0.53 | 0.53 | 0.61 | 0.61 | 0.61 | 0.61 | 0.61 | | 0.61 | | | 0.68 | 0.68 | 0.68 | |
| | Бетон С20/25 | | | | | | | | | | | | | | | | | 0.61 | | 0.61 | 0.61 | | | | |
| | Масса плиты, кг | 1250 | 1250 | 1250 | 1250 | 1320 | 1320 | 1320 | 1320 | 1320 | 1320 | 1320 | 1525 | 1525 | 1525 | 1525 | 1525 | 1525 | 1525 | 1525 | 1700 | 1700 | 1700 | | |

Инв.№подл. Подпись и дата Взам.инв.№

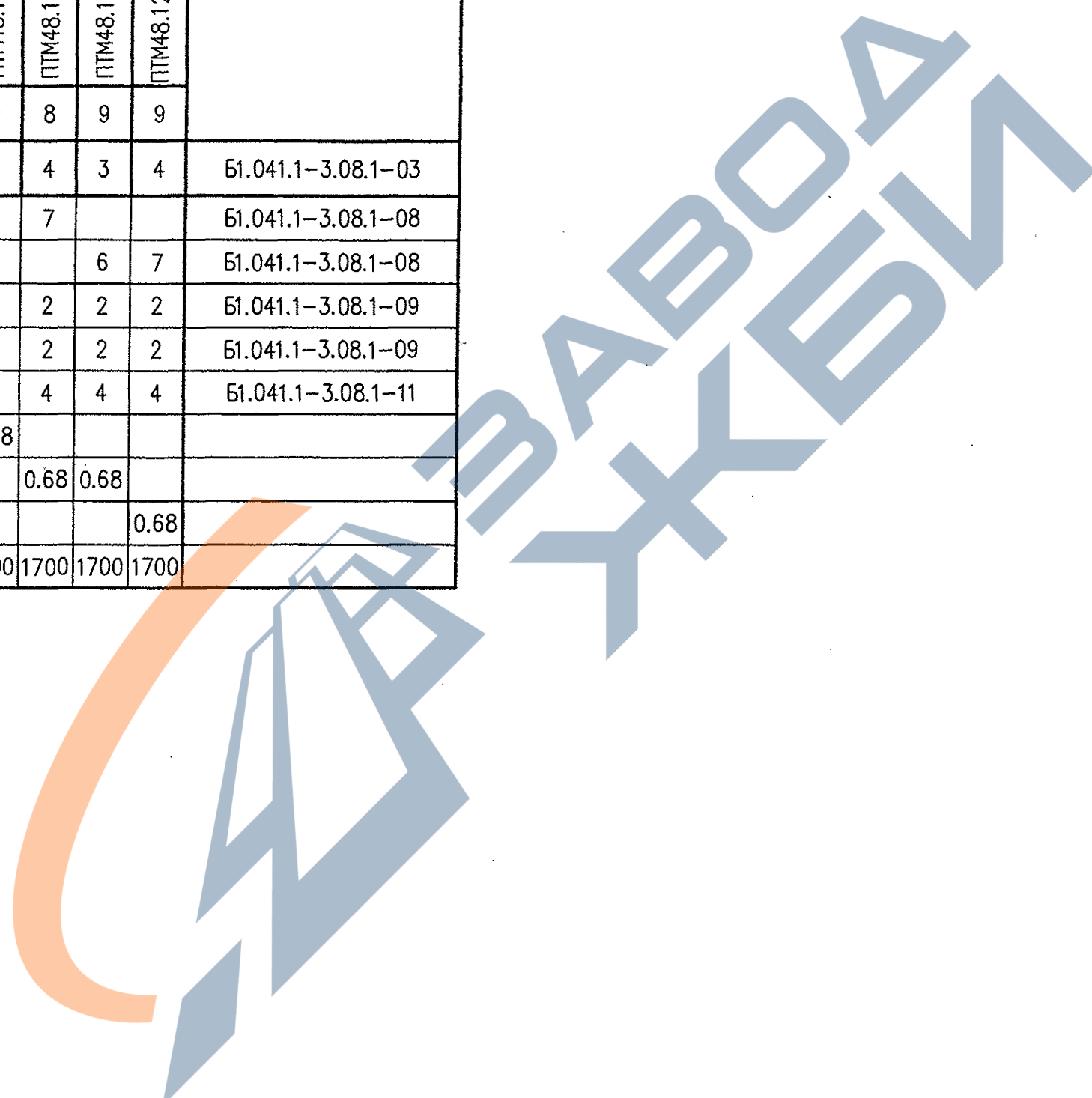
| | | | | | |
|------|------|------|------|---------|------|
| Изм. | Кол. | Лист | Игол | Подпись | Дата |
|------|------|------|------|---------|------|

Б1.041.1-3.08.1-03

Лист 3

| Поз. | Наименование | Кол. на... | | | | Обозначение документа |
|------|---------------------|----------------------|----------------------|----------------------|-----------------------|-----------------------|
| | | ПТМ48.12.22-6.0 S500 | ПТМ48.12.22-7.0 S500 | ПТМ48.12.22-8.0 S500 | ПТМ48.12.22-10.0 S500 | |
| | Вариант армирования | 9 | 8 | 9 | 9 | |
| | Рисунок | 2 | 4 | 3 | 4 | Б1.041.1-3.08.1-03 |
| 1 | Каркас Кр3-8 | | 7 | | | Б1.041.1-3.08.1-08 |
| | Каркас Кр4-8 | 5 | | 6 | 7 | Б1.041.1-3.08.1-08 |
| 2 | Сетка СК1 | 2 | 2 | 2 | 2 | Б1.041.1-3.08.1-09 |
| 3 | Сетка СК3 | 2 | 2 | 2 | 2 | Б1.041.1-3.08.1-09 |
| 4 | Петля П2 | 4 | 4 | 4 | 4 | Б1.041.1-3.08.1-11 |
| 5 | Бетон С16/20 | 0.68 | | | | |
| | Бетон С25/30 | | 0.68 | 0.68 | | |
| | Бетон С30/37 | | | | 0.68 | |
| | Масса плиты, кг | 1700 | 1700 | 1700 | 1700 | |

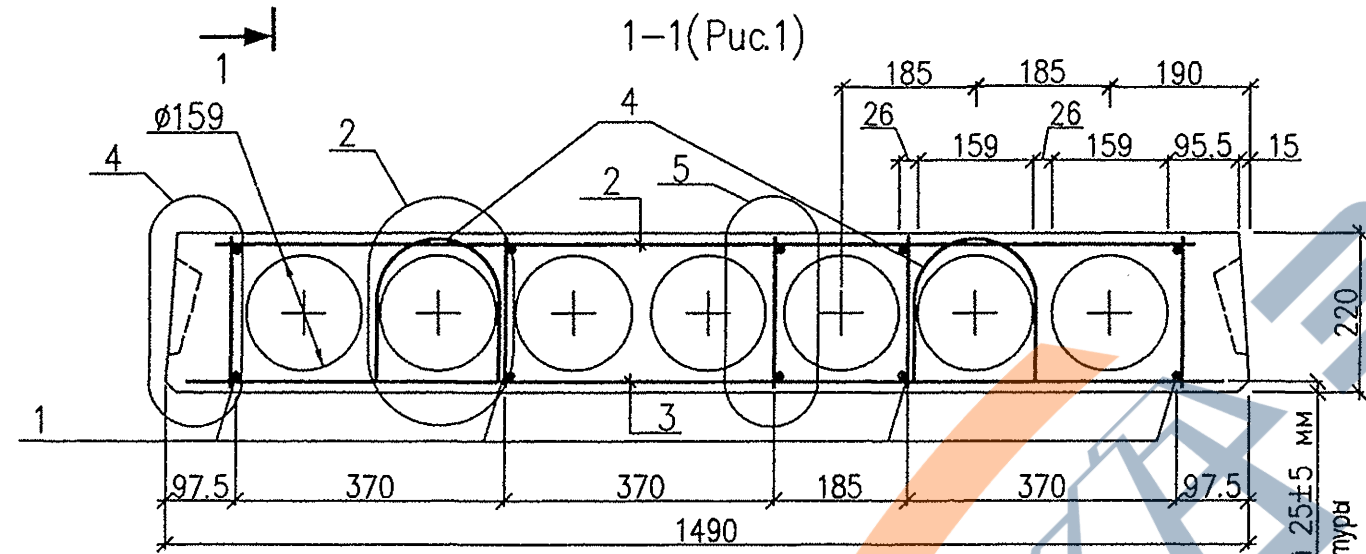
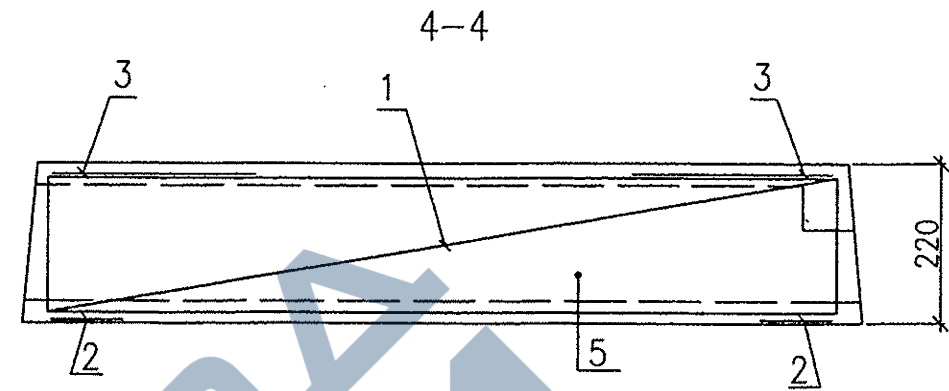
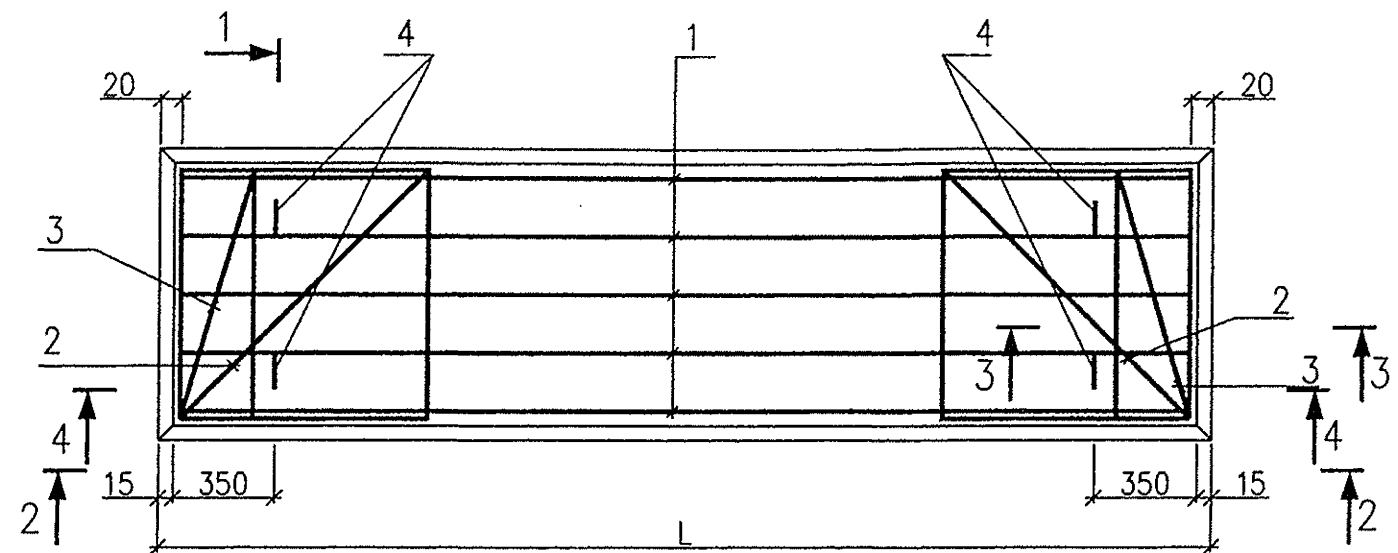
| | | |
|-------------|----------------|-------------|
| Инв.№ подл. | Подпись и дата | Взам. инв.№ |
| | | |



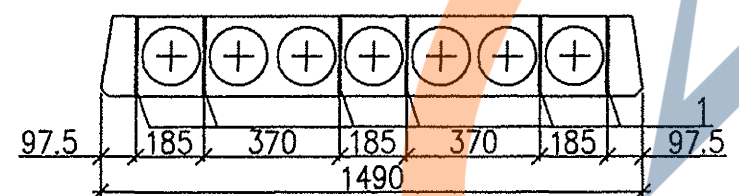
| | | | | | |
|------|------|------|--------|---------|------|
| Изм. | Кол. | Лист | № док. | Подпись | Дата |
| | | | | | |

Б1.041.1-3.08.1-03

| |
|------|
| Лист |
| 4 |

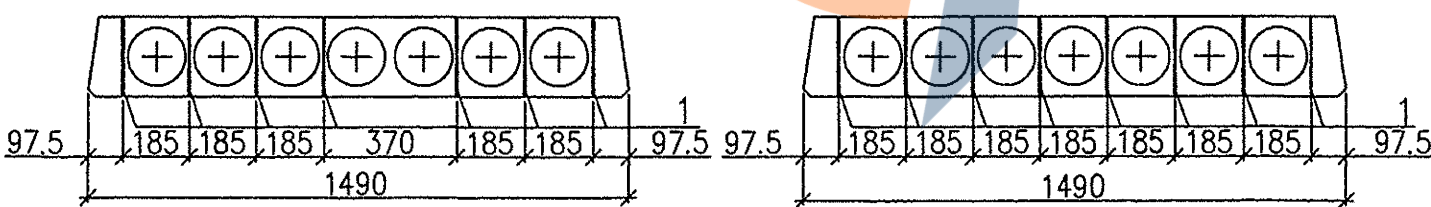


1-1(Рис.2)
(остальное см.рис1)



1-1(Рис.3)
(остальное см.рис1)

1-1(Рис.4)
(остальное см.рис1)



| Мрака плиты | L, мм |
|-----------------|-------|
| ПТМ24.15.22-... | 2380 |
| ПТМ27.15.22-... | 2680 |
| ПТМ28.15.22-... | 2760 |
| ПТМ30.15.22-... | 2980 |
| ПТМ33.15.22-... | 3280 |
| ПТМ36.15.22-... | 3580 |
| ПТМ42.15.22-... | 4180 |
| ПТМ48.15.22-... | 4780 |

1. Вид 2-2, сечение 3-3; узлы 2, 4, 5 см. Б1.041.1-3.08.1-05

Инв.№ подл. Подпись и дата Взам. инв.№

| Б1.041.1-3.08.1-04 | | | | | | Стадия | Масса | Масштаб |
|---|-----------|------|--------|---------|-------|------------------------------------|----------|---------|
| Изм. | Кол. | Лист | № док. | Подпись | Дата | ПТМ24.15.22-... .. ПТМ48.15.22-... | С | - |
| Плиты Армирование плит вертикальными элементами | | | | | | Лист 1 | Листов 4 | |
| Гл. Констр. | Шипица | | | | 07.08 | РУП "Стройтехнорм" | | |
| Разраб. | Куриленко | | | | 06.08 | | | |
| Пров. | Курлуков | | | | 07.08 | | | |
| Н. контр. | Поповский | | | | 07.08 | | | |

| Поз. | Наименование | Кол. на.. | | | | | | | | | | | | | | | | | | | | | | | | Обозначение документа | |
|------|---------------------|----------------------|-----------------------|-----------------------|-----------------------|----------------------|----------------------|----------------------|----------------------|-----------------------|-----------------------|----------------------|----------------------|----------------------|----------------------|-----------------------|-----------------------|----------------------|----------------------|----------------------|----------------------|-----------------------|-----------------------|----------------------|----------------------|-----------------------|----------------------|
| | | ПТМ24.15.22-7.0 S500 | ПТМ24.15.22-10.0 S500 | ПТМ24.15.22-12.0 S500 | ПТМ24.15.22-13.0 S500 | ПТМ27.15.22-4.0 S500 | ПТМ27.15.22-6.0 S500 | ПТМ27.15.22-8.0 S500 | ПТМ27.15.22-9.0 S500 | ПТМ27.15.22-11.0 S500 | ПТМ27.15.22-13.0 S500 | ПТМ28.15.22-4.0 S500 | ПТМ28.15.22-6.0 S500 | ПТМ28.15.22-8.0 S500 | ПТМ28.15.22-9.0 S500 | ПТМ28.15.22-11.0 S500 | ПТМ28.15.22-13.0 S500 | ПТМ30.15.22-4.0 S500 | ПТМ30.15.22-6.0 S500 | ПТМ30.15.22-7.0 S500 | ПТМ30.15.22-9.0 S500 | ПТМ30.15.22-11.0 S500 | ПТМ30.15.22-13.0 S500 | ПТМ33.15.22-4.0 S500 | ПТМ33.15.22-5.0 S500 | | ПТМ33.15.22-6.0 S500 |
| | Вариант армирования | 6 | 6 | 6 | 6 | 6 | 6 | 6 | 6 | 7 | 7 | 6 | 6 | 6 | 6 | 7 | 7 | 6 | 6 | 6 | 7 | 7 | 7 | 6 | 6 | 7 | |
| | Рисунок | 1 | 2 | 3 | 4 | 1 | 2 | 3 | 4 | 1 | 2 | 1 | 2 | 3 | 4 | 1 | 2 | 3 | 4 | 1 | 2 | 3 | 4 | 1 | | | Б1.041.1-3.08.1-04 |
| 1 | Каркас Кр1-1 | 5 | 6 | 7 | 8 | | | | | | | | | | | | | | | | | | | | | | Б1.041.1-3.08.1-08 |
| | Каркас Кр1-2 | | | | | 5 | 6 | 7 | 8 | | | | | | | | | | | | | | | | | | Б1.041.1-3.08.1-08 |
| | Каркас Кр2-2 | | | | | | | | | 5 | 6 | | | | | | | | | | | | | | | | Б1.041.1-3.08.1-08 |
| | Каркас Кр1-3 | | | | | | | | | | | 5 | 6 | 7 | 8 | | | | | | | | | | | | Б1.041.1-3.08.1-08 |
| | Каркас Кр2-3 | | | | | | | | | | | | | | | 5 | 6 | | | | | | | | | | Б1.041.1-3.08.1-08 |
| | Каркас Кр1-4 | | | | | | | | | | | | | | | | | 6 | 7 | 8 | | | | | | | Б1.041.1-3.08.1-08 |
| | Каркас Кр2-4 | | | | | | | | | | | | | | | | | | | | 5 | 6 | 7 | | | | Б1.041.1-3.08.1-08 |
| | Каркас Кр1-5 | | | | | | | | | | | | | | | | | | | | | | | 7 | 8 | | Б1.041.1-3.08.1-08 |
| | Каркас Кр2-5 | | | | | | | | | | | | | | | | | | | | | | | | | 5 | Б1.041.1-3.08.1-08 |
| 2 | Сетка Ск2 | 2 | 2 | 2 | 2 | 2 | 2 | 2 | 2 | 2 | 2 | 2 | 2 | 2 | 2 | 2 | 2 | 2 | 2 | 2 | 2 | 2 | 2 | 2 | 2 | 2 | Б1.041.1-3.08.1-09 |
| 3 | Сетка Ск4 | 2 | 2 | 2 | 2 | 2 | 2 | 2 | 2 | 2 | 2 | 2 | 2 | 2 | 2 | 2 | 2 | 2 | 2 | 2 | 2 | 2 | 2 | 2 | 2 | 2 | Б1.041.1-3.08.1-09 |
| 4 | Петля П1 | 4 | 4 | 4 | 4 | 4 | 4 | 4 | 4 | 4 | 4 | 4 | 4 | 4 | 4 | 4 | 4 | 4 | 4 | 4 | 4 | 4 | 4 | 4 | 4 | 4 | Б1.041.1-3.08.1-11 |
| 5 | Бетон С16/20 | 0.48 | 0.48 | 0.48 | 0.48 | 0.53 | 0.53 | 0.53 | 0.53 | 0.53 | 0.53 | 0.55 | 0.55 | 0.55 | 0.55 | 0.55 | 0.55 | 0.59 | 0.59 | 0.59 | 0.59 | 0.59 | 0.59 | 0.65 | 0.65 | 0.65 | |
| | Масса плиты, кг | 1190 | 1190 | 1190 | 1190 | 1335 | 1335 | 1335 | 1335 | 1335 | 1335 | 1380 | 1380 | 1380 | 1380 | 1380 | 1380 | 1470 | 1470 | 1470 | 1470 | 1470 | 1470 | 1625 | 1625 | 1625 | |

Инв.подл. Подпись и дата
Взам.инв.Н

| | | | | | | | |
|------|------|------|------|---------|------|--------------------|------|
| Изм. | Кол. | Лист | Игол | Иогнись | Дата | Б1.041.1-3.08.1-04 | Лист |
| | | | | | | | 2 |

| Поз. | Наименование | Кол. на... | | | | | | | | | | | | | | | | | | | | Обозначение документа | | | |
|------|---------------------|----------------------|-----------------------|-----------------------|-----------------------|----------------------|----------------------|----------------------|----------------------|----------------------|-----------------------|-----------------------|-----------------------|----------------------|----------------------|----------------------|----------------------|-----------------------|-----------------------|-----------------------|------|-----------------------|------|--------------------|--|
| | | ПТМ33.15.22-8.0 S500 | ПТМ33.15.22-10.0 S500 | ПТМ33.15.22-12.0 S500 | ПТМ33.15.22-13.0 S500 | ПТМ36.15.22-4.0 S500 | ПТМ36.15.22-5.0 S500 | ПТМ36.15.22-6.0 S500 | ПТМ36.15.22-8.0 S500 | ПТМ36.15.22-9.0 S500 | ПТМ36.15.22-10.0 S500 | ПТМ36.15.22-12.0 S500 | ПТМ36.15.22-13.0 S500 | ПТМ42.15.22-5.0 S500 | ПТМ42.15.22-6.0 S500 | ПТМ42.15.22-7.0 S500 | ПТМ42.15.22-9.0 S500 | ПТМ42.15.22-10.0 S500 | ПТМ42.15.22-12.0 S500 | ПТМ42.15.22-13.0 S500 | | | | | |
| | Вариант армирования | 7 | 7 | 7 | 8 | 8 | 6 | 7 | 7 | 7 | 8 | 7 | 8 | 8 | 7 | 7 | 8 | 8 | 8 | 9 | 8 | 9 | 9 | 9 | |
| | Рисунок | 2 | 3 | 4 | 1 | 2 | 4 | 1 | 2 | 3 | 1 | 4 | 2 | 3 | 3 | 4 | 1 | 2 | 3 | 1 | 4 | 2 | 3 | Б1.041.1-3.08.1-04 | |
| 1 | Каркас Кр2-5 | 6 | 7 | 8 | | | | | | | | | | | | | | | | | | | | Б1.041.1-3.08.1-08 | |
| | Каркас Кр3-5 | | | | 5 | 6 | | | | | | | | | | | | | | | | | | Б1.041.1-3.08.1-08 | |
| | Каркас Кр1-6 | | | | | | 8 | | | | | | | | | | | | | | | | | Б1.041.1-3.08.1-08 | |
| | Каркас Кр2-6 | | | | | | | 5 | 6 | 7 | | 8 | | | | | | | | | | | | Б1.041.1-3.08.1-08 | |
| | Каркас Кр3-6 | | | | | | | | | | 5 | | 6 | 7 | | | | | | | | | | Б1.041.1-3.08.1-08 | |
| | Каркас Кр2-7 | | | | | | | | | | | | | | 7 | 8 | | | | | | | | Б1.041.1-3.08.1-08 | |
| | Каркас Кр3-7 | | | | | | | | | | | | | | | 5 | 6 | 7 | | 8 | | | | Б1.041.1-3.08.1-08 | |
| | Каркас Кр4-7 | | | | | | | | | | | | | | | | | | 5 | | 6 | 7 | 7 | Б1.041.1-3.08.1-08 | |
| 2 | Сетка Ск2 | 2 | 2 | 2 | 2 | 2 | 2 | 2 | 2 | 2 | 2 | 2 | 2 | 2 | 2 | 2 | 2 | 2 | 2 | 2 | 2 | 2 | 2 | Б1.041.1-3.08.1-09 | |
| 3 | Сетка Ск4 | 2 | 2 | 2 | 2 | 2 | 2 | 2 | 2 | 2 | 2 | 2 | 2 | 2 | 2 | 2 | 2 | 2 | 2 | 2 | 2 | 2 | 2 | Б1.041.1-3.08.1-09 | |
| 4 | Петля П1 | 4 | 4 | 4 | 4 | 4 | 4 | 4 | 4 | 4 | 4 | 4 | 4 | 4 | 4 | 4 | 4 | 4 | 4 | 4 | 4 | 4 | 4 | Б1.041.1-3.08.1-11 | |
| 5 | Бетон С16/20 | 0.65 | 0.65 | 0.65 | 0.65 | 0.65 | 0.70 | 0.70 | 0.70 | 0.70 | 0.70 | 0.70 | 0.70 | 0.70 | 0.81 | 0.81 | 0.81 | 0.81 | 0.81 | 0.81 | 0.81 | 0.81 | | | |
| | Бетон С20/25 | | | | | | | | | | | | | | | | | | | | | | 0.81 | | |
| | Масса плиты, кг | 1625 | 1625 | 1625 | 1625 | 1625 | 1745 | 1745 | 1745 | 1745 | 1745 | 1745 | 1745 | 1745 | 2020 | 2020 | 2020 | 2020 | 2020 | 2020 | 2020 | 2020 | 2020 | | |

Инв.№ подл. Подпись и дата Взам. инв.№

| | | | | | | | |
|------|------|------|--------|---------|------|--------------------|------|
| Изм. | Кол. | Лист | № док. | Подпись | Дата | Б1.041.1-3.08.1-04 | Лист |
| | | | | | | | 3 |

| Поз. | Наименование | Кол. на... | | | | | | Обозначение документа | |
|------|---------------------|----------------------|----------------------|------|----------------------|------|----------------------|-----------------------|-----------------------|
| | | ПТМ48.15.22-4.0 S500 | ПТМ48.15.22-5.0 S500 | | ПТМ48.15.22-6.0 S500 | | ПТМ48.15.22-8.0 S500 | | ПТМ48.15.22-10.0 S500 |
| | Вариант армирования | 8 | 8 | 9 | 8 | 9 | 9 | 9 | |
| | Рисунок | 2 | 3 | 1 | 4 | 2 | 3 | 4 | Б1.041.1-3.08.1-04 |
| 1 | Каркас Кр3-8 | 6 | 7 | | 8 | | | | Б1.041.1-3.08.1-08 |
| | Каркас Кр4-8 | | | 5 | | 6 | 7 | 8 | Б1.041.1-3.08.1-08 |
| 2 | Сетка Ск2 | 2 | 2 | 2 | 2 | 2 | 2 | 2 | Б1.041.1-3.08.1-09 |
| 3 | Сетка Ск4 | 2 | 2 | 2 | 2 | 2 | 2 | 2 | Б1.041.1-3.08.1-09 |
| 4 | Петля П2 | 4 | 4 | 4 | 4 | 4 | 4 | 4 | Б1.041.1-3.08.1-11 |
| 5 | Бетон С16/20 | 0.90 | | | | 0.90 | | | |
| | Бетон С20/25 | | 0.90 | 0.90 | 0.90 | | | | |
| | Бетон С25/30 | | | | | | 0.90 | | |
| | Бетон С30/37 | | | | | | | 0.90 | |
| | Масса плиты, кг | 2250 | 2250 | 2250 | 2250 | 2250 | 2250 | 2250 | |



| | | |
|-------------|----------------|-------------|
| Инв.№ подл. | Подпись и дата | Взам. инв.№ |
| | | |

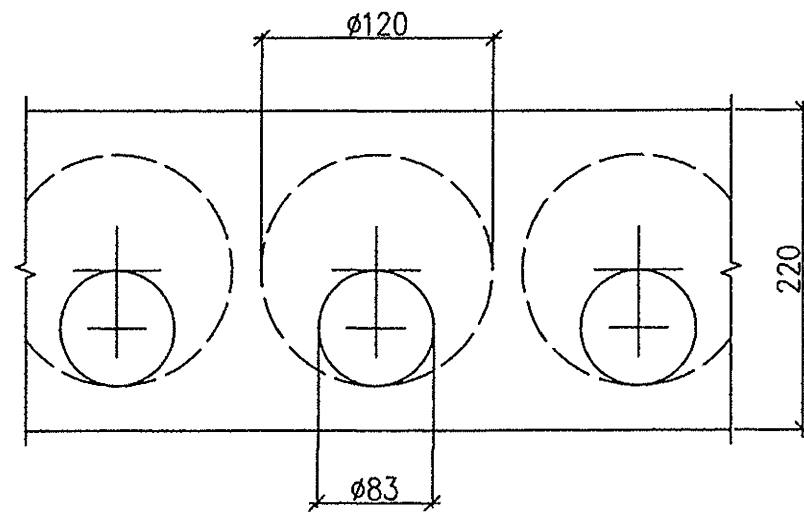
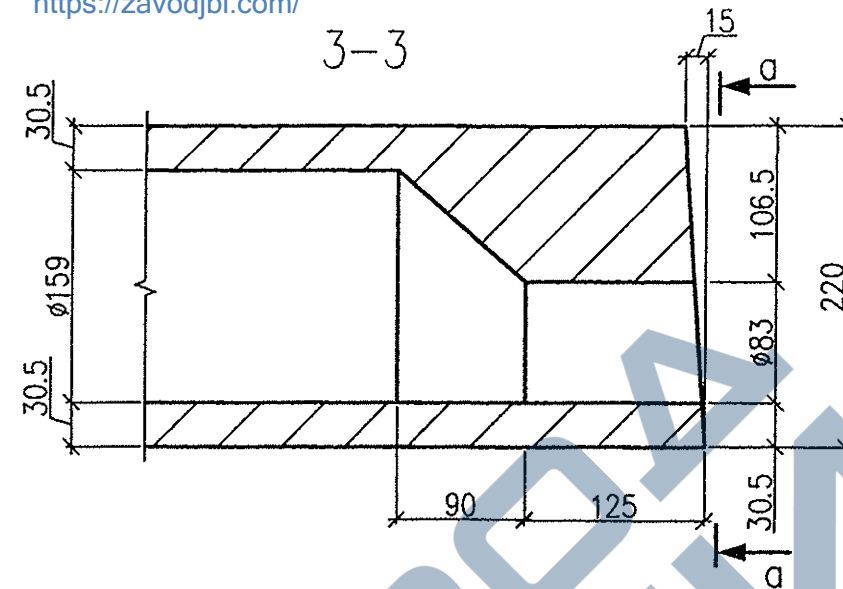
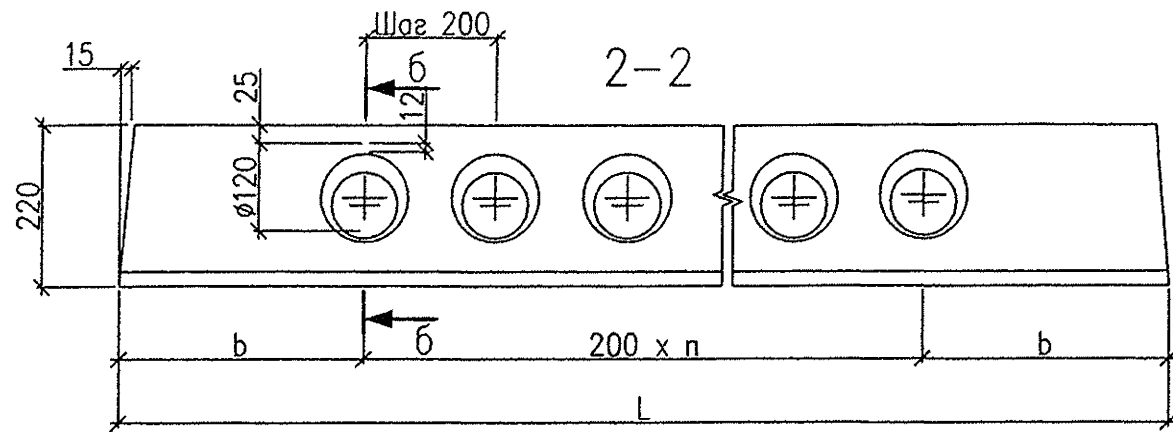
| | | | | | |
|------|------|------|--------|---------|------|
| Изм. | Кол. | Лист | № док. | Подпись | Дата |
| | | | | | |

| | | |
|--------------------|--|------|
| Б1.041.1-3.08.1-04 | | Лист |
| | | 4 |

Формат А3

Таблица исполнений

| Марка плиты | L, мм | n, шт | b, мм |
|-----------------|-------|-------|-------|
| ПТМ24. ... S500 | 2380 | 9 | 290 |
| ПТМ27. ... S500 | 2680 | 10 | 340 |
| ПТМ28. ... S500 | 2760 | 10 | 380 |
| ПТМ30. ... S500 | 2980 | 12 | 290 |
| ПТМ33. ... S500 | 3280 | 13 | 340 |
| ПТМ36. ... S500 | 3580 | 15 | 290 |
| ПТМ42. ... S500 | 4180 | 18 | 290 |
| ПТМ48. ... S500 | 4780 | 21 | 290 |



Деталь заготовки вкладыша, образующего шпонку

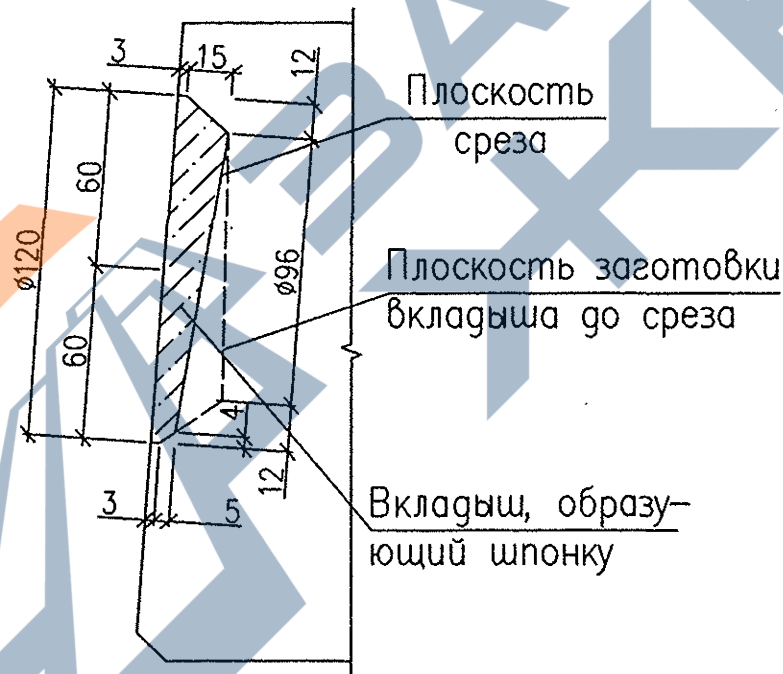
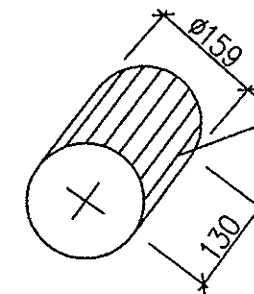
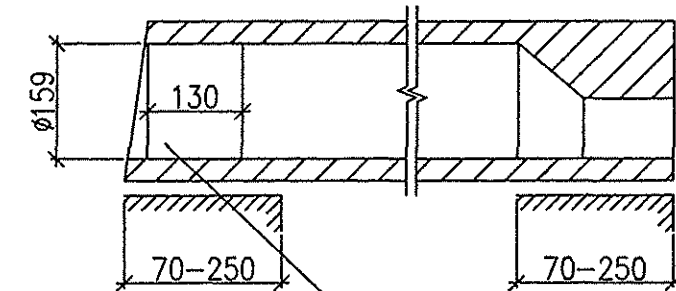
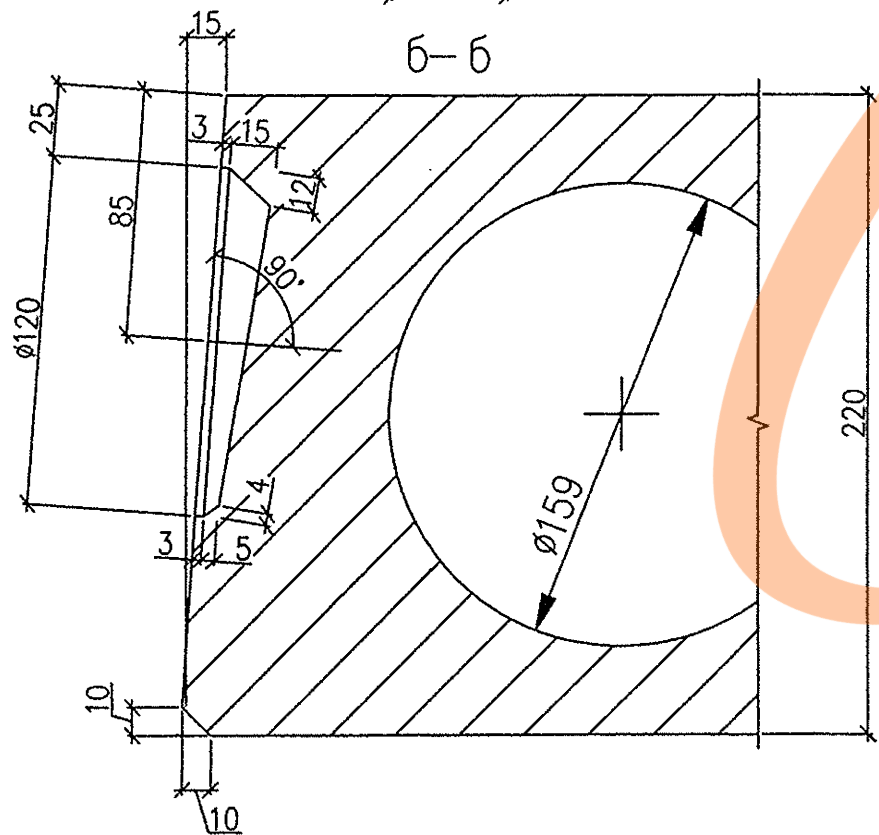


Схема установки вкладыша бетонного



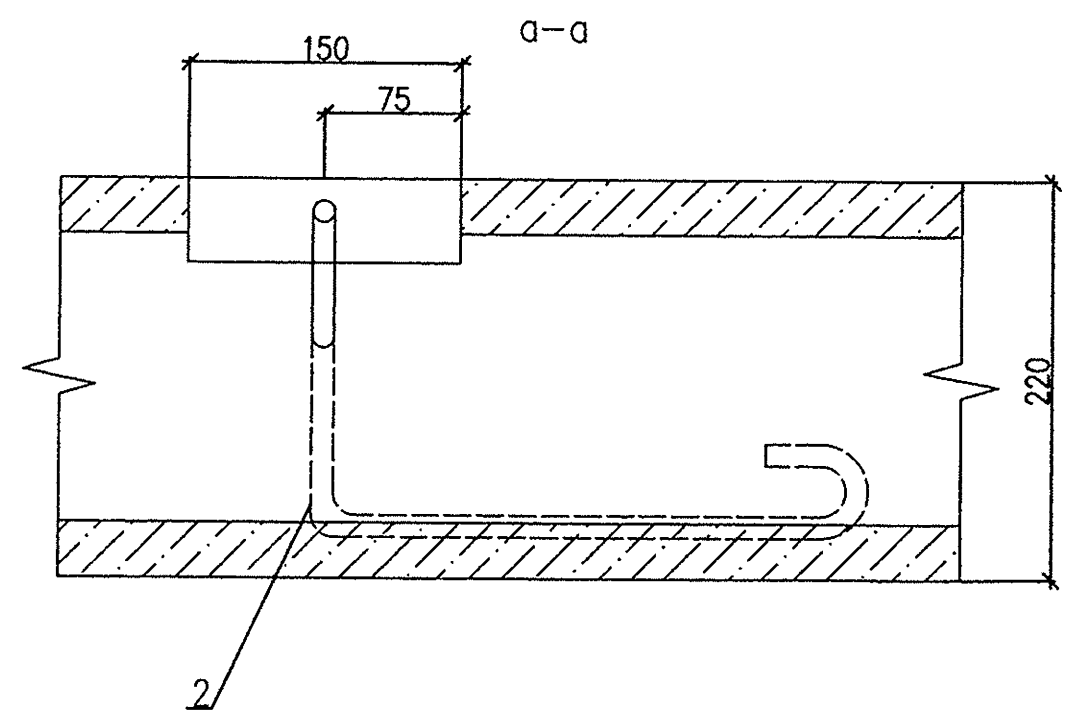
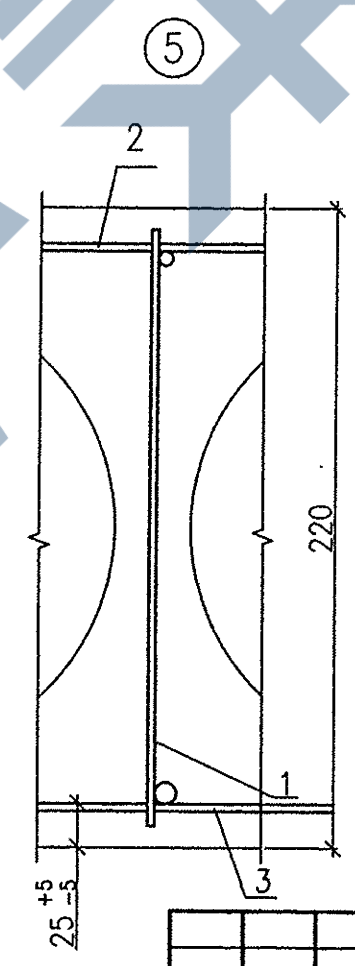
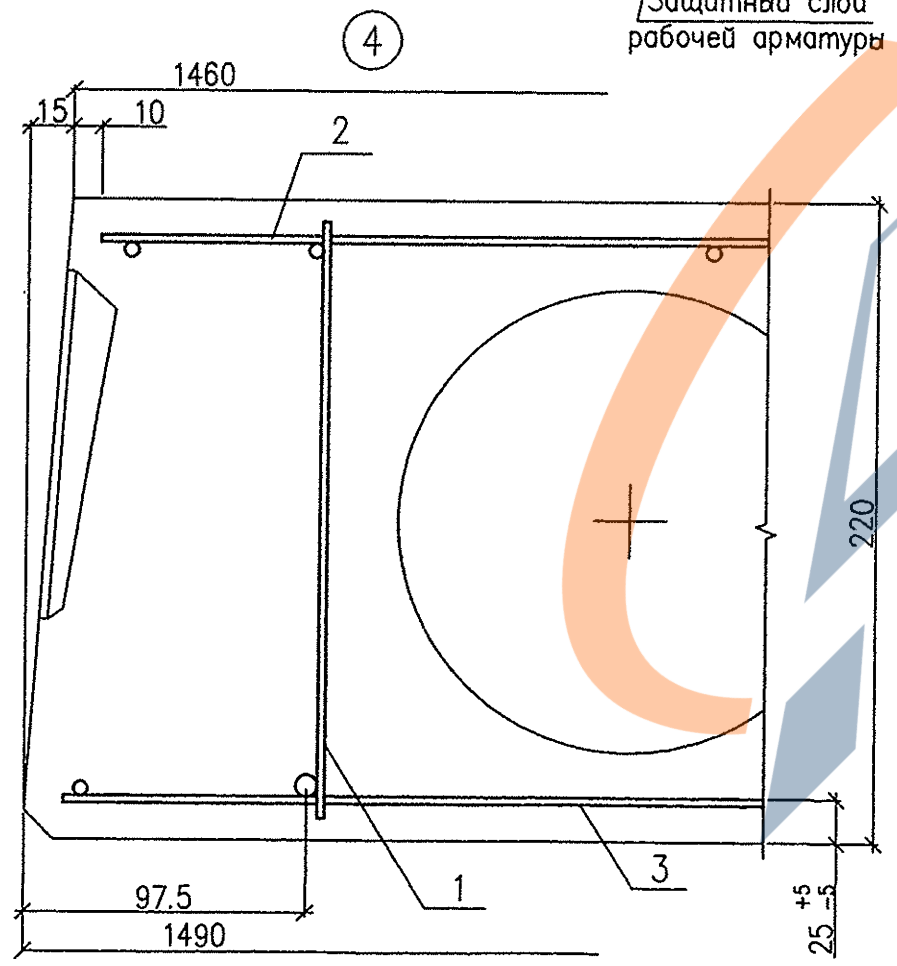
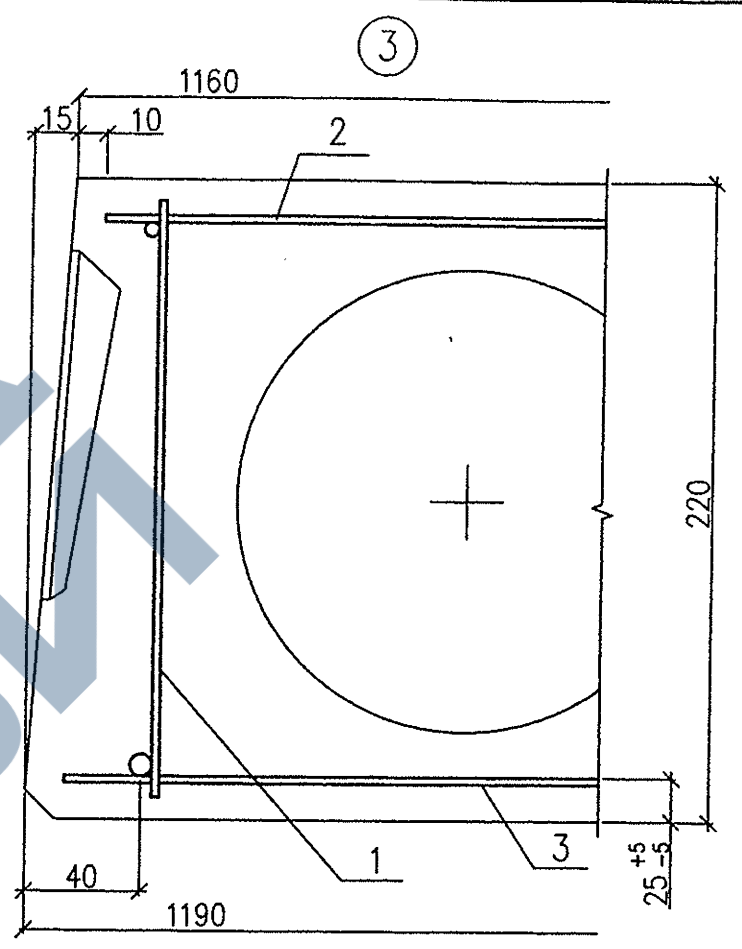
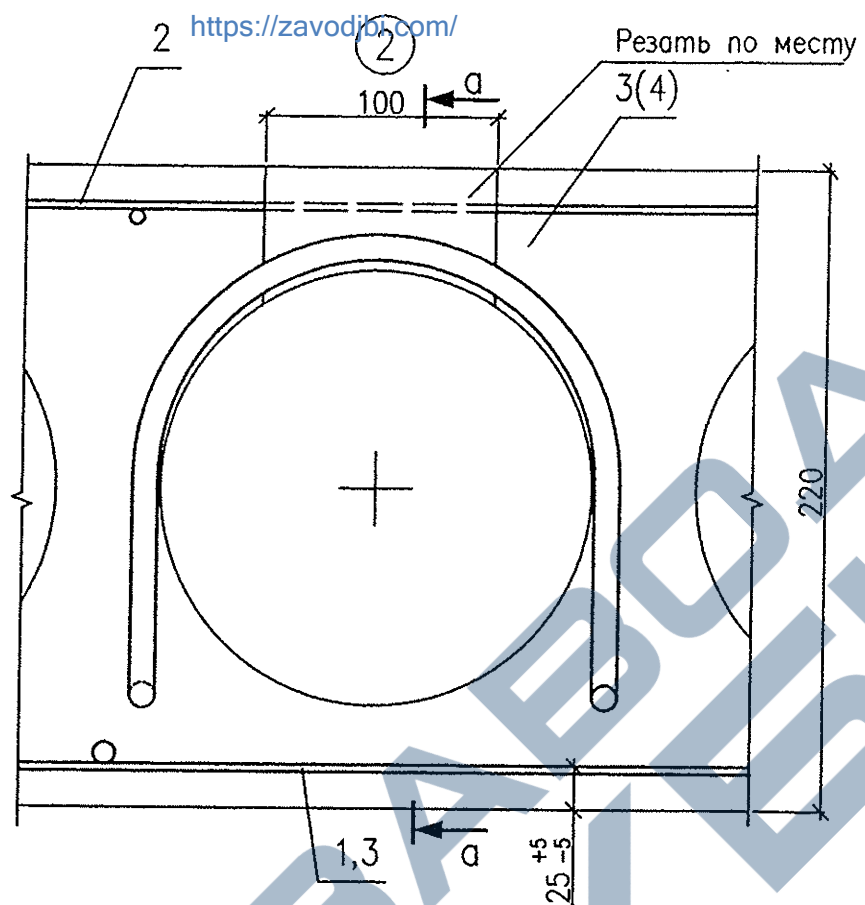
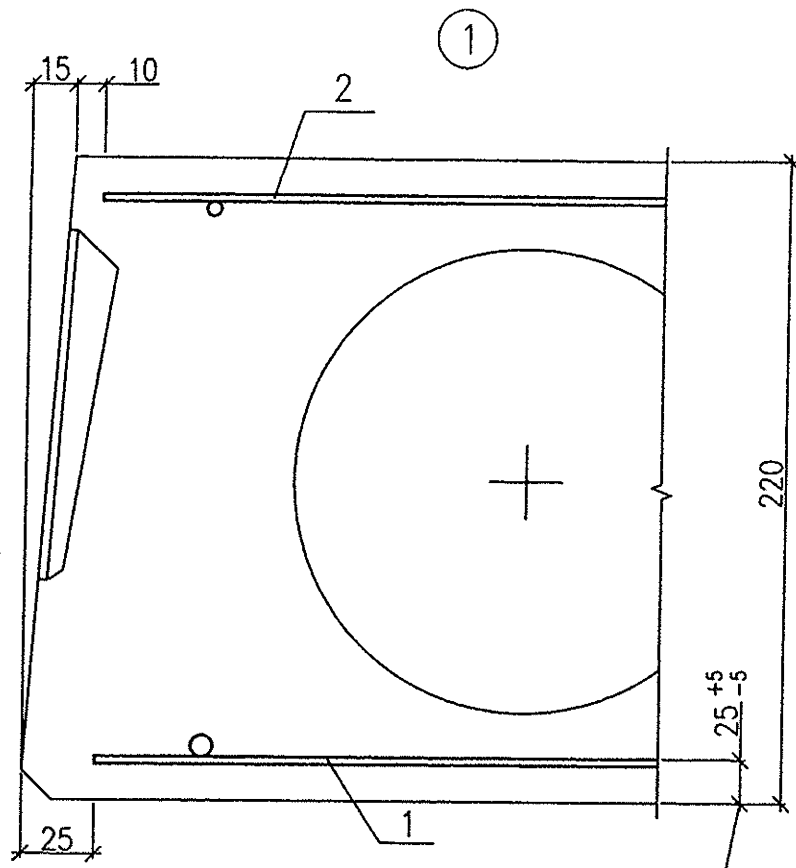
Вкладыш бетонный свежетоформованный и отвибрированный



| Изм. | Кол. | Лист | Идентификатор | Подпись | Дата |
|-------------|------|-----------|---------------|---------|-------|
| | | | | | |
| Гл. Констр. | | Шипица | | | 07.08 |
| Разраб. | | Селицкий | | | 06.08 |
| Пров. | | Курлуков | | | 07.08 |
| Н. контр. | | Поповский | | | 07.08 |

| | | | |
|----------------------------------|--------|----------|---------|
| Б1.041.1-3.08.1-05 | | | |
| Вид 2-2; сечение 3-3; узлы 1...5 | Стадия | Масса | Масштаб |
| | С | - | - |
| | Лист 1 | Листов 2 | |
| РП "Стройтехнорм" | | | |

| | | |
|-------------|----------------|-------------|
| Инв.№ подл. | Подпись и дата | Взам. инв.№ |
| | | |



| | | |
|-------------|----------------|-------------|
| Инв.№ подл. | Подпись и дата | Взам. инв.№ |
| | | |

| | | | | | |
|------|------|------|--------|---------|------|
| Изм. | Кол. | Лист | № док. | Подпись | Дата |
| | | | | | |

Б1.041.1-3.08.1-05

| |
|------|
| Лист |
| 2 |

Формат А3

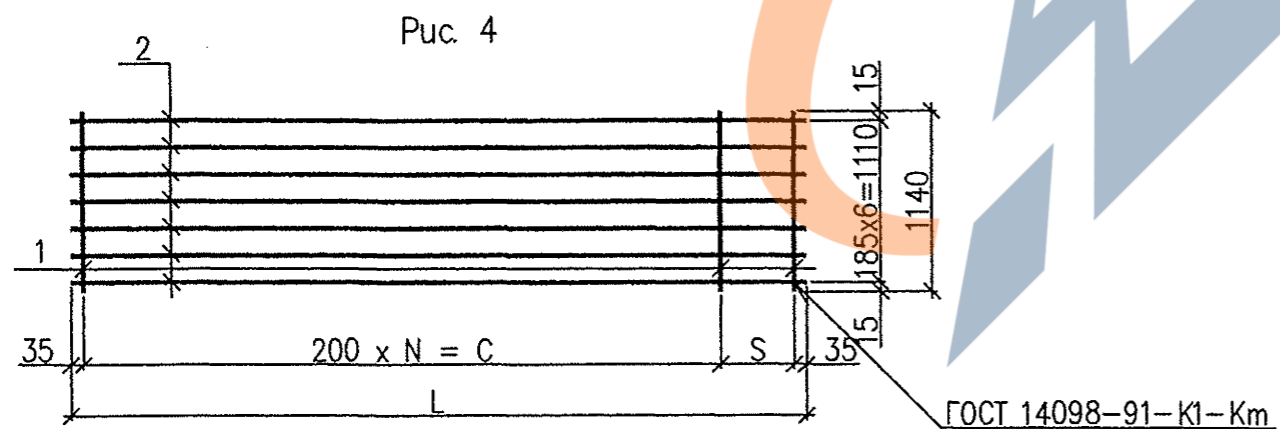
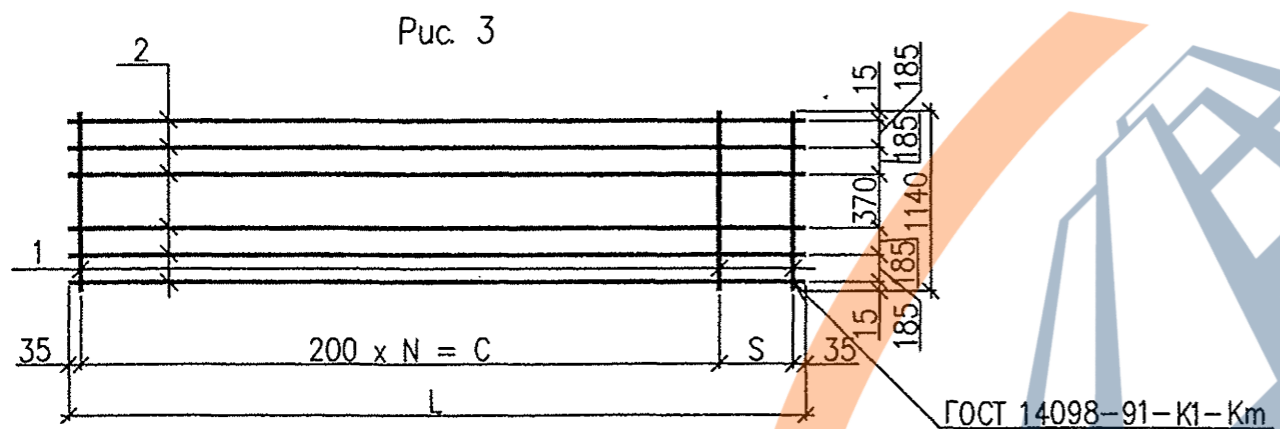
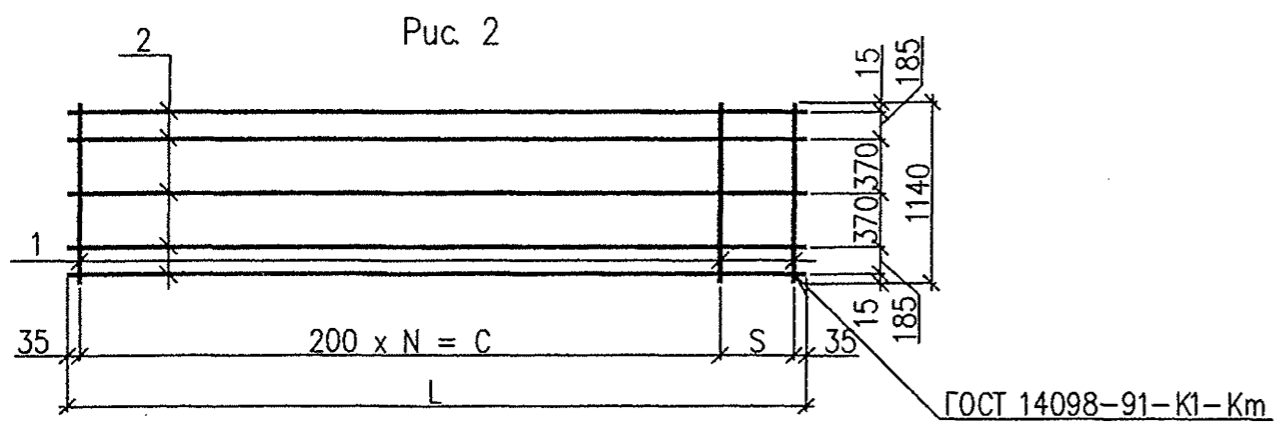
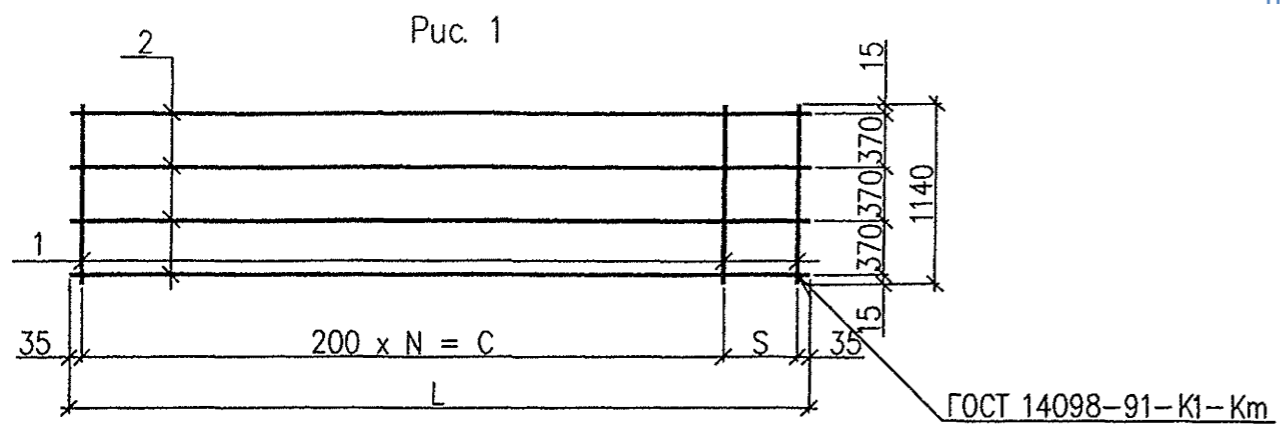


Таблица исполнений

| Марка сетки | Рис. | L, мм | C, мм | N | S, мм |
|-------------|------|-------|-------|----|-------|
| C2 | 2 | 2370 | 2200 | 11 | 100 |
| C3 | 3 | | | | |
| C4 | 1 | | | | |
| C5 | 4 | | | | |
| C6 | 2 | | | | |
| C7 | 3 | | | | |
| C8 | 1 | 2670 | 2600 | 13 | - |
| C9 | 3 | | | | |
| C10 | 1 | | | | |
| C11 | 4 | | | | |
| C12 | 2 | | | | |
| C13 | 3 | | | | |
| C14 | 4 | 2750 | 2600 | 13 | 80 |
| C15 | 1 | | | | |
| C16 | 2 | | | | |
| C17 | 3 | | | | |

Таблица исполнений

| Марка сетки | Рис. | L, мм | C, мм | N | S, мм |
|-------------|------|-------|-------|----|-------|
| C18 | 1 | 2750 | 2600 | 13 | 80 |
| C19 | 4 | | | | |
| C20 | 2 | | | | |
| C21 | 3 | | | | |
| C22 | 4 | | | | |
| C23 | 1 | | | | |
| C24 | 2 | 2970 | 2800 | 14 | 100 |
| C25 | 4 | | | | |
| C26 | 2 | | | | |
| C27 | 3 | | | | |
| C28 | 4 | | | | |
| C29 | 1 | | | | |
| C30 | 2 | 3270 | 3200 | 16 | - |
| C30-1 | 3 | | | | |
| C31 | 3 | | | | |
| C32 | 4 | | | | |
| C33 | 1 | | | | |
| C34 | 2 | | | | |

1. Продолжение таблицы исполнений см. лист 2
2. Спецификацию сеток C2-C61 см. лист 2...4

Инв.№ подл. Подпись и дата Взам. инв.№

| | | | | | | | | | |
|-------------|------|-----------|--------|---------|-------|--------------------|--------------------|-----------|---------|
| | | | | | | Б1.041.1-3.08.1-06 | | | |
| Изм. | Кол. | Лист | № док. | Подпись | Дата | Сетки C2...C61 | Стадия | Масса | Масштаб |
| | | | | | | | С | См. табл. | - |
| Гл. Констр. | | Шипица | | | 07.08 | | Лист 1 | Листов 4 | |
| Разраб. | | Куриленко | | | 06.08 | | РУП "Стройтехнорм" | | |
| Пров. | | Курлуков | | | 07.08 | | | | |
| Н. контр. | | Поповский | | | 07.08 | | | | |

Таблица исполнений

| Марка сетки | Рис. | L, мм | C, мм | N | S, мм |
|-------------|------|-------|-------|----|-------|
| C35 | 3 | 3270 | 3200 | 16 | - |
| C36 | 1 | | | | |
| C37 | 4 | | | | |
| C38 | 4 | | | | |
| C39 | 1 | 3570 | 3400 | 17 | 100 |
| C40 | 2 | | | | |
| C41 | 3 | | | | |
| C42 | 1 | | | | |
| C43 | 4 | 4170 | 4000 | 20 | 100 |
| C44 | 2 | | | | |
| C45 | 2 | | | | |
| C46 | 3 | | | | |
| C47 | 1 | 4770 | 4600 | 23 | 100 |
| C48 | 4 | | | | |
| C49 | 2 | | | | |
| C50 | 1 | | | | |
| C51 | 3 | 4770 | 4600 | 23 | 100 |
| C52 | 2 | | | | |
| C53 | 4 | | | | |
| C54 | 3 | | | | |
| C55 | 2 | 4770 | 4600 | 23 | 100 |
| C56 | 1 | | | | |
| C57 | 3 | | | | |
| C58 | 2 | | | | |
| C59 | 4 | 4770 | 4600 | 23 | 100 |
| C60 | 3 | | | | |
| C61 | 4 | | | | |

Рисунки 1-4 см. лист 1

| Марка сетки | Поз. дет. | Наименование | Кол. | Масса 1 дет., кг | Масса изделия, кг |
|-------------|-----------|-----------------|------|------------------|-------------------|
| C2 | 1 | ∅4 S500, l=1140 | 13 | 0.11 | 3.30 |
| | 2 | ∅5 S500, l=2370 | 5 | 0.37 | |
| C3 | 1 | ∅4 S500, l=1140 | 13 | 0.11 | 3.66 |
| | 2 | ∅5 S500, l=2370 | 6 | 0.37 | |
| C4 | 1 | ∅4 S500, l=1140 | 13 | 0.11 | 3.57 |
| | 2 | ∅6 S500, l=2370 | 4 | 0.53 | |
| C5 | 1 | ∅4 S500, l=1140 | 13 | 0.11 | 4.02 |
| | 2 | ∅5 S500, l=2370 | 7 | 0.37 | |
| C6 | 1 | ∅4 S500, l=1140 | 13 | 0.11 | 4.10 |
| | 2 | ∅6 S500, l=2370 | 5 | 0.53 | |
| C7 | 1 | ∅4 S500, l=1140 | 13 | 0.11 | 4.63 |
| | 2 | ∅6 S500, l=2370 | 6 | 0.53 | |
| C8 | 1 | ∅4 S500, l=1140 | 13 | 0.11 | 5.21 |
| | 2 | ∅8 S500, l=2370 | 4 | 0.94 | |
| C9 | 1 | ∅4 S500, l=1140 | 14 | 0.11 | 4.05 |
| | 2 | ∅5 S500, l=2670 | 6 | 0.41 | |
| C10 | 1 | ∅4 S500, l=1140 | 14 | 0.11 | 3.95 |
| | 2 | ∅6 S500, l=2670 | 4 | 0.59 | |
| C11 | 1 | ∅4 S500, l=1140 | 14 | 0.11 | 4.46 |
| | 2 | ∅5 S500, l=2670 | 7 | 0.41 | |
| C12 | 1 | ∅4 S500, l=1140 | 14 | 0.11 | 4.55 |
| | 2 | ∅6 S500, l=2670 | 5 | 0.59 | |
| C13 | 1 | ∅4 S500, l=1140 | 14 | 0.11 | 5.14 |
| | 2 | ∅6 S500, l=2670 | 6 | 0.59 | |

Арматура S500 по СТБ 1704-2006

| | | |
|-------------|----------------|-------------|
| Инв.№ подл. | Подпись и дата | Взам. инв.№ |
| | | |

| | | | | | |
|------|------|------|-------|---------|------|
| Изм. | Кол. | Лист | Издок | Подпись | Дата |
| | | | | | |

Б1.041.1-3.08.1-06

Лист
2

| Марка сетки | Поз. дет. | Наименование | Кол. | Масса 1 дет., кг | Масса изделия, кг |
|-------------|-----------|-----------------|------|------------------|-------------------|
| C14 | 1 | ∅4 S500, l=1140 | 14 | 0.11 | 5.73 |
| | 2 | ∅6 S500, l=2670 | 7 | 0.59 | |
| C15 | 1 | ∅4 S500, l=1140 | 14 | 0.11 | 5.80 |
| | 2 | ∅8 S500, l=2670 | 4 | 1.06 | |
| C16 | 1 | ∅4 S500, l=1140 | 14 | 0.11 | 6.86 |
| | 2 | ∅8 S500, l=2670 | 5 | 1.06 | |
| C17 | 1 | ∅4 S500, l=1140 | 15 | 0.11 | 4.24 |
| | 2 | ∅5 S500, l=2750 | 6 | 0.42 | |
| C18 | 1 | ∅4 S500, l=1140 | 15 | 0.11 | 4.14 |
| | 2 | ∅6 S500, l=2750 | 4 | 0.61 | |
| C19 | 1 | ∅4 S500, l=1140 | 15 | 0.11 | 4.66 |
| | 2 | ∅5 S500, l=2750 | 7 | 0.42 | |
| C20 | 1 | ∅4 S500, l=1140 | 15 | 0.11 | 4.75 |
| | 2 | ∅6 S500, l=2750 | 5 | 0.61 | |
| C21 | 1 | ∅4 S500, l=1140 | 15 | 0.11 | 5.36 |
| | 2 | ∅6 S500, l=2750 | 6 | 0.61 | |
| C22 | 1 | ∅4 S500, l=1140 | 15 | 0.11 | 5.97 |
| | 2 | ∅6 S500, l=2750 | 7 | 0.61 | |
| C23 | 1 | ∅4 S500, l=1140 | 15 | 0.11 | 6.04 |
| | 2 | ∅8 S500, l=2750 | 4 | 1.09 | |
| C24 | 1 | ∅4 S500, l=1140 | 15 | 0.11 | 7.13 |
| | 2 | ∅8 S500, l=2750 | 5 | 1.09 | |
| C25 | 1 | ∅4 S500, l=1140 | 16 | 0.11 | 5.01 |
| | 2 | ∅5 S500, l=2970 | 7 | 0.46 | |
| C26 | 1 | ∅4 S500, l=1140 | 16 | 0.11 | 5.10 |
| | 2 | ∅6 S500, l=2970 | 5 | 0.66 | |
| C27 | 1 | ∅4 S500, l=1140 | 16 | 0.11 | 5.76 |
| | 2 | ∅6 S500, l=2970 | 6 | 0.66 | |
| C28 | 1 | ∅4 S500, l=1140 | 16 | 0.11 | 6.42 |
| | 2 | ∅6 S500, l=2970 | 7 | 0.66 | |

| Марка сетки | Поз. дет. | Наименование | Кол. | Масса 1 дет., кг | Масса изделия, кг |
|-------------|-----------|------------------|------|------------------|-------------------|
| C29 | 1 | ∅4 S500, l=1140 | 16 | 0.11 | 6.50 |
| | 2 | ∅8 S500, l=2970 | 4 | 1.17 | |
| C30 | 1 | ∅4 S500, l=1140 | 16 | 0.11 | 7.67 |
| | 2 | ∅8 S500, l=2970 | 5 | 1.17 | |
| C30-1 | 1 | ∅4 S500, l=1140 | 16 | 0.11 | 8.85 |
| | 2 | ∅8 S500, l=2970 | 6 | 1.17 | |
| C31 | 1 | ∅4 S500, l=1140 | 17 | 0.11 | 6.28 |
| | 2 | ∅6 S500, l=3270 | 6 | 0.73 | |
| C32 | 1 | ∅4 S500, l=1140 | 17 | 0.11 | 7.00 |
| | 2 | ∅6 S500, l=3270 | 7 | 0.73 | |
| C33 | 1 | ∅4 S500, l=1140 | 17 | 0.11 | 7.09 |
| | 2 | ∅8 S500, l=3270 | 4 | 1.29 | |
| C34 | 1 | ∅4 S500, l=1140 | 17 | 0.11 | 8.38 |
| | 2 | ∅8 S500, l=3270 | 5 | 1.29 | |
| C35 | 1 | ∅4 S500, l=1140 | 17 | 0.11 | 9.67 |
| | 2 | ∅8 S500, l=3270 | 6 | 1.29 | |
| C36 | 1 | ∅4 S500, l=1140 | 17 | 0.11 | 9.99 |
| | 2 | ∅10 S500, l=3270 | 4 | 2.02 | |
| C37 | 1 | ∅4 S500, l=1140 | 17 | 0.11 | 11.97 |
| | 2 | ∅8 S500, l=3270 | 7 | 1.29 | |
| C38 | 1 | ∅4 S500, l=1140 | 19 | 0.11 | 7.70 |
| | 2 | ∅6 S500, l=3570 | 7 | 0.79 | |
| C39 | 1 | ∅4 S500, l=1140 | 19 | 0.11 | 7.79 |
| | 2 | ∅8 S500, l=3570 | 4 | 1.41 | |
| C40 | 1 | ∅4 S500, l=1140 | 19 | 0.11 | 9.20 |
| | 2 | ∅8 S500, l=3570 | 5 | 1.41 | |
| C41 | 1 | ∅4 S500, l=1140 | 19 | 0.11 | 10.61 |
| | 2 | ∅8 S500, l=3570 | 6 | 1.41 | |

1. Арматура S500 по СТБ 1704-2006

| | | |
|-------------|----------------|-------------|
| Инв.№ подл. | Подпись и дата | Взам. инв.№ |
| | | |

| | | | | | |
|------|------|------|--------|---------|------|
| Изм. | Кол. | Лист | № док. | Подпись | Дата |
| | | | | | |

Б1.041.1-3.08.1-06

Лист 3

| Марка сетки | Поз. дет. | Наименование | Кол. | Масса 1 дет. кг | Масса изделия, кг |
|-------------|-----------|------------------|------|-----------------|-------------------|
| C42 | 1 | ∅4 S500, l=1140 | 19 | 0.11 | 10.96 |
| | 2 | ∅10 S500, l=3570 | 4 | 2.20 | |
| C43 | 1 | ∅4 S500, l=1140 | 19 | 0.11 | 12.02 |
| | 2 | ∅8 S500, l=3570 | 7 | 1.41 | |
| C44 | 1 | ∅4 S500, l=1140 | 19 | 0.11 | 13.16 |
| | 2 | ∅10 S500, l=3570 | 5 | 2.20 | |
| C45 | 1 | ∅4 S500, l=1140 | 22 | 0.11 | 10.72 |
| | 2 | ∅8 S500, l=4170 | 5 | 1.65 | |
| C46 | 1 | ∅4 S500, l=1140 | 22 | 0.11 | 12.37 |
| | 2 | ∅8 S500, l=4170 | 6 | 1.65 | |
| C47 | 1 | ∅4 S500, l=1140 | 22 | 0.11 | 12.79 |
| | 2 | ∅10 S500, l=4170 | 4 | 2.57 | |
| C48 | 1 | ∅4 S500, l=1140 | 22 | 0.11 | 14.02 |
| | 2 | ∅8 S500, l=4170 | 7 | 1.65 | |
| C49 | 1 | ∅4 S500, l=1140 | 22 | 0.11 | 15.35 |
| | 2 | ∅10 S500, l=4170 | 5 | 2.57 | |
| C50 | 1 | ∅4 S500, l=1140 | 22 | 0.11 | 17.30 |
| | 2 | ∅12 S500, l=4170 | 4 | 3.70 | |
| C51 | 1 | ∅4 S500, l=1140 | 22 | 0.11 | 17.92 |
| | 2 | ∅10 S500, l=4170 | 6 | 2.57 | |
| C52 | 1 | ∅4 S500, l=1140 | 22 | 0.11 | 21.00 |
| | 2 | ∅12 S500, l=4170 | 5 | 3.70 | |
| C53 | 1 | ∅4 S500, l=1140 | 22 | 0.11 | 20.50 |
| | 2 | ∅10 S500, l=4170 | 7 | 2.57 | |
| C54 | 1 | ∅4 S500, l=1140 | 22 | 0.11 | 24.70 |
| | 2 | ∅12 S500, l=4170 | 6 | 3.70 | |
| C55 | 1 | ∅4 S500, l=1140 | 25 | 0.11 | 17.54 |
| | 2 | ∅10 S500, l=4770 | 5 | 2.94 | |
| C56 | 1 | ∅4 S500, l=1140 | 25 | 0.11 | 19.77 |
| | 2 | ∅12 S500, l=4770 | 4 | 4.24 | |

| Марка сетки | Поз. дет. | Наименование | Кол. | Масса 1 дет. кг | Масса изделия, кг |
|-------------|-----------|------------------|------|-----------------|-------------------|
| C57 | 1 | ∅4 S500, l=1140 | 25 | 0.11 | 20.48 |
| | 2 | ∅10 S500, l=4770 | 6 | 2.94 | |
| C58 | 1 | ∅4 S500, l=1140 | 25 | 0.11 | 24.01 |
| | 2 | ∅12 S500, l=4770 | 5 | 4.24 | |
| C59 | 1 | ∅4 S500, l=1140 | 25 | 0.11 | 23.43 |
| | 2 | ∅10 S500, l=4770 | 7 | 2.94 | |
| C60 | 1 | ∅4 S500, l=1140 | 25 | 0.11 | 28.24 |
| | 2 | ∅12 S500, l=4770 | 6 | 4.24 | |
| C61 | 1 | ∅4 S500, l=1140 | 25 | 0.11 | 32.48 |
| | 2 | ∅12 S500, l=4770 | 7 | 4.24 | |

Арматура S500 по СТБ 1704-2006

Инв. подл. Подпись и дата Взам. инв. N

| | | | | | |
|------|------|------|------|---------|------|
| Изм. | Кол. | Лист | Игол | Подпись | Дата |
| | | | | | |

Б1.041.1-3.08.1-06

Лист 4

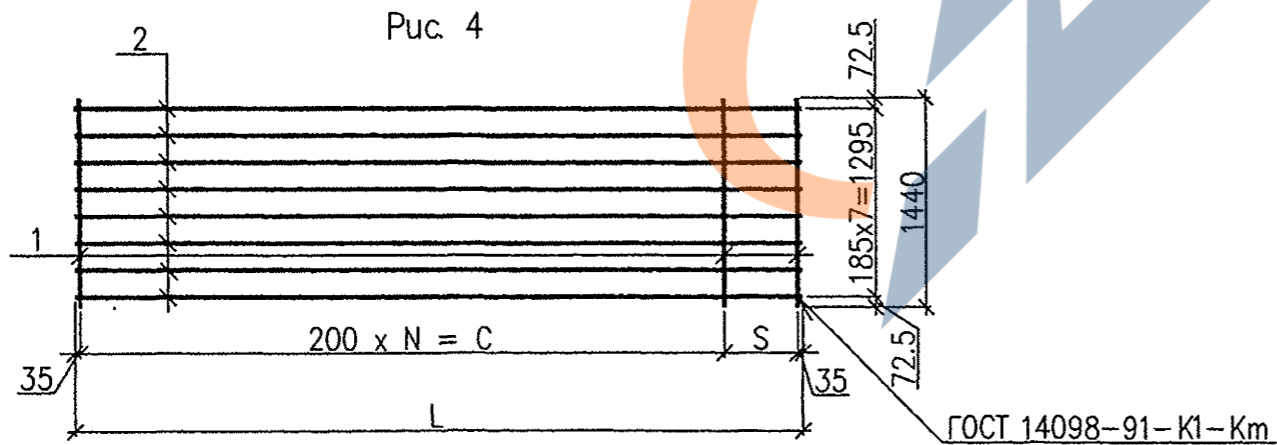
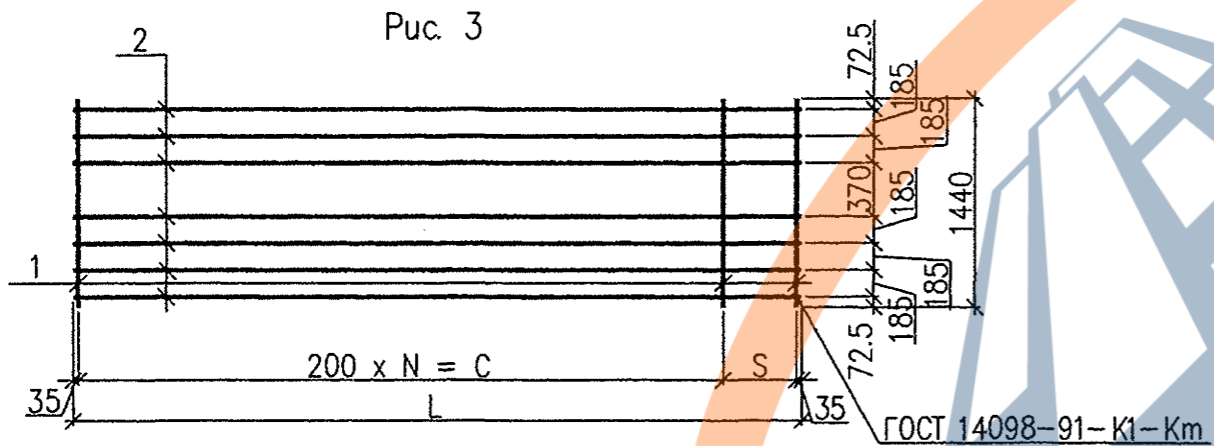
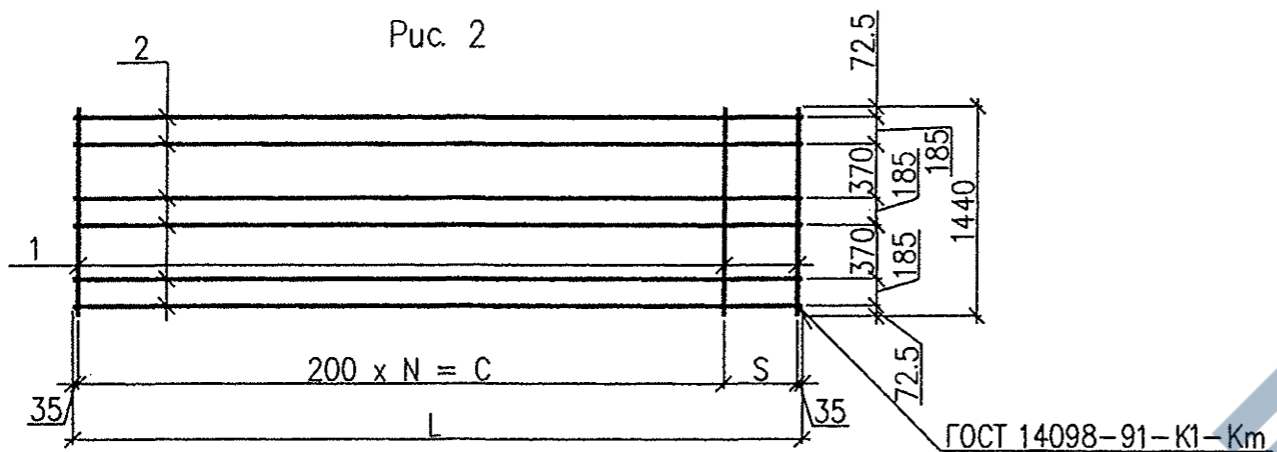
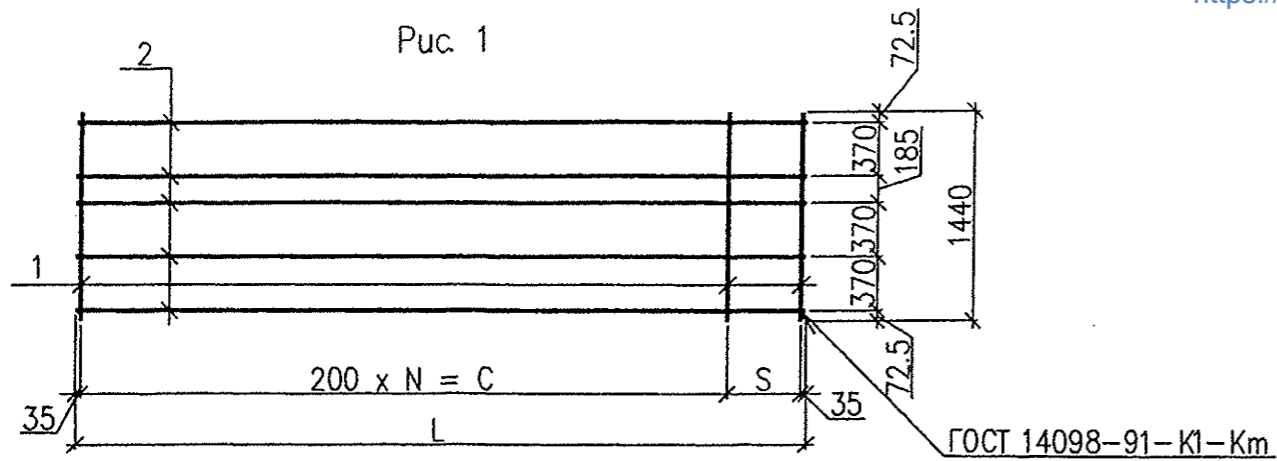


Таблица исполнений

| Марка сетки | Рис. | L, мм | C, мм | N | S, мм |
|-------------|------|-------|-------|----|-------|
| C62 | 1 | 2370 | 2200 | 11 | 100 |
| C63 | 2 | | | | |
| C64 | 3 | | | | |
| C65 | 1 | | | | |
| C66 | 4 | 2670 | 2600 | 13 | - |
| C67 | 2 | | | | |
| C68 | 3 | | | | |
| C68-1 | 4 | | | | |
| C69 | 3 | 2970 | 2800 | 14 | 100 |
| C70 | 1 | | | | |
| C71 | 2 | | | | |
| C72 | 3 | | | | |
| C73 | 4 | - | - | - | - |
| C74 | 1 | | | | |
| C75 | 2 | | | | |

Таблица исполнений

| Марка сетки | Рис. | L, мм | C, мм | N | S, мм |
|-------------|------|-------|-------|----|-------|
| C76 | 3 | 2750 | 2600 | 13 | 80 |
| C77 | 1 | | | | |
| C78 | 2 | | | | |
| C79 | 3 | | | | |
| C80 | 4 | 2970 | 2800 | 14 | 100 |
| C81 | 1 | | | | |
| C82 | 2 | | | | |
| C83 | 2 | | | | |
| C84 | 3 | - | - | - | - |
| C85 | 4 | | | | |
| C86 | 1 | | | | |
| C87 | 2 | - | - | - | - |
| C88 | 3 | | | | |

1. Продолжение таблицы исполнений см. лист 2
2. Спецификацию сеток C62-C119 см. лист 2...4

Инв. N подл. | Подпись и дата | Взам. инв. N

| | | | | | | | | | |
|-------------|-----------|------|--------|---------|-------|--------------------|--------|-----------|---------|
| | | | | | | Б1.041.1-3.08.1-07 | | | |
| Изм. | Кол. | Лист | И док. | Подпись | Дата | Сетка C62...C119 | Стадия | Масса | Масштаб |
| | | | | | | | С | См. табл. | - |
| Гл. Констр. | Шипица | | | | 07.08 | РУП "Стройтехнорм" | Лист 1 | Листов 4 | |
| Разраб. | Куриленко | | | | 06.08 | | | | |
| Пров. | Курлуков | | | | 07.08 | | | | |
| Н. контр. | Поповский | | | | 07.08 | | | | |

<https://zavodjbi.com/>

Таблица исполнений

| Марка сетки | Рис. | L, мм | C, мм | N | S, мм |
|-------------|------|-------|-------|----|-------|
| C89 | 3 | 3270 | 3200 | 16 | - |
| C90 | 4 | | | | |
| C91 | 1 | | | | |
| C92 | 2 | | | | |
| C93 | 3 | | | | |
| C94 | 4 | | | | |
| C95 | 1 | | | | |
| C95-1 | 2 | | | | |
| C96 | 4 | | | | |
| C97 | 1 | | | | |
| C98 | 2 | | | | |
| C99 | 3 | 3570 | 3400 | 17 | 100 |
| C100 | 1 | | | | |
| C101 | 4 | | | | |
| C102 | 2 | | | | |
| C103 | 3 | | | | |
| C104 | 3 | | | | |
| C105 | 4 | | | | |
| C106 | 1 | 4170 | 4000 | 20 | 100 |
| C107 | 2 | | | | |
| C108 | 3 | | | | |
| C109 | 1 | | | | |
| C110 | 4 | | | | |
| C111 | 2 | | | | |
| C112 | 3 | | | | |

Таблица исполнений

| Марка сетки | Рис. | L, мм | C, мм | N | S, мм |
|-------------|------|-------|-------|----|-------|
| C113 | 2 | 4770 | 4600 | 23 | 100 |
| C114 | 3 | | | | |
| C115 | 1 | | | | |
| C116 | 4 | | | | |
| C117 | 2 | | | | |
| C118 | 3 | | | | |
| C119 | 4 | | | | |

| Марка сетки | Поз. дет. | Наименование | Кол. | Масса 1 дет., кг | Масса изделия, кг |
|-------------|-----------|-----------------|------|------------------|-------------------|
| C62 | 1 | ∅4 S500, l=1440 | 13 | 0.14 | 3.68 |
| | 2 | ∅5 S500, l=2370 | 5 | 0.37 | |
| C63 | 1 | ∅4 S500, l=1440 | 13 | 0.14 | 4.05 |
| | 2 | ∅5 S500, l=2370 | 6 | 0.37 | |
| C64 | 1 | ∅4 S500, l=1440 | 13 | 0.14 | 4.41 |
| | 2 | ∅5 S500, l=2370 | 7 | 0.37 | |
| C65 | 1 | ∅4 S500, l=1440 | 13 | 0.14 | 4.49 |
| | 2 | ∅6 S500, l=2370 | 5 | 0.53 | |
| C66 | 1 | ∅4 S500, l=1440 | 13 | 0.14 | 4.78 |
| | 2 | ∅5 S500, l=2370 | 8 | 0.37 | |
| C67 | 1 | ∅4 S500, l=1440 | 13 | 0.14 | 5.02 |
| | 2 | ∅6 S500, l=2370 | 6 | 0.53 | |
| C68 | 1 | ∅4 S500, l=1440 | 13 | 0.14 | 5.54 |
| | 2 | ∅6 S500, l=2370 | 7 | 0.53 | |
| C68-1 | 1 | ∅4 S500, l=1440 | 13 | 0.14 | 6.07 |
| | 2 | ∅6 S500, l=2370 | 8 | 0.53 | |
| C69 | 1 | ∅4 S500, l=1440 | 14 | 0.14 | 4.88 |
| | 2 | ∅5 S500, l=2670 | 7 | 0.42 | |
| C70 | 1 | ∅4 S500, l=1440 | 14 | 0.14 | 4.97 |
| | 2 | ∅6 S500, l=2670 | 5 | 0.59 | |
| C71 | 1 | ∅4 S500, l=1440 | 14 | 0.14 | 5.56 |
| | 2 | ∅6 S500, l=2670 | 6 | 0.59 | |
| C72 | 1 | ∅4 S500, l=1440 | 14 | 0.14 | 6.15 |
| | 2 | ∅6 S500, l=2670 | 7 | 0.59 | |
| C73 | 1 | ∅4 S500, l=1440 | 14 | 0.14 | 6.75 |
| | 2 | ∅6 S500, l=2670 | 8 | 0.59 | |
| C74 | 1 | ∅4 S500, l=1440 | 14 | 0.14 | 7.28 |
| | 2 | ∅8 S500, l=2670 | 5 | 1.06 | |

1. Рисунки 1-4 см. лист 1

Арматура S500 по СТБ 1704-2006

Инв.№подл. Подпись и дата

Взам. инв.№

| | | | | | |
|------|------|------|--------|---------|------|
| Изм. | Кол. | Лист | № док. | Подпись | Дата |
|------|------|------|--------|---------|------|

Б1.041.1-3.08.1-07

Лист 2

<https://zavodjbi.com/>

Формат А3

| Марка сетки | Поз. дет. | Наименование | Кол. | Масса 1 дет., кг | Масса изделия, кг |
|-------------|-----------|-----------------|------|------------------|-------------------|
| C75 | 1 | ∅4 S500, l=1440 | 14 | 0.14 | 8.33 |
| | 2 | ∅8 S500, l=2670 | 6 | 1.06 | |
| C76 | 1 | ∅4 S500, l=1440 | 15 | 0.14 | 5.11 |
| | 2 | ∅5 S500, l=2750 | 7 | 0.42 | |
| C77 | 1 | ∅4 S500, l=1440 | 15 | 0.14 | 5.20 |
| | 2 | ∅6 S500, l=2750 | 5 | 0.61 | |
| C78 | 1 | ∅4 S500, l=1440 | 15 | 0.14 | 5.81 |
| | 2 | ∅6 S500, l=2750 | 6 | 0.61 | |
| C79 | 1 | ∅4 S500, l=1440 | 15 | 0.14 | 6.42 |
| | 2 | ∅6 S500, l=2750 | 7 | 0.61 | |
| C80 | 1 | ∅4 S500, l=1440 | 15 | 0.14 | 7.03 |
| | 2 | ∅6 S500, l=2750 | 8 | 0.61 | |
| C81 | 1 | ∅4 S500, l=1440 | 15 | 0.14 | 7.58 |
| | 2 | ∅8 S500, l=2750 | 5 | 1.09 | |
| C82 | 1 | ∅4 S500, l=1440 | 15 | 0.14 | 8.66 |
| | 2 | ∅8 S500, l=2750 | 6 | 1.09 | |
| C83 | 1 | ∅4 S500, l=1440 | 16 | 0.14 | 6.24 |
| | 2 | ∅6 S500, l=2970 | 6 | 0.66 | |
| C84 | 1 | ∅4 S500, l=1440 | 16 | 0.14 | 6.90 |
| | 2 | ∅6 S500, l=2970 | 7 | 0.66 | |
| C85 | 1 | ∅4 S500, l=1440 | 16 | 0.14 | 7.56 |
| | 2 | ∅6 S500, l=2970 | 8 | 0.66 | |
| C86 | 1 | ∅4 S500, l=1440 | 16 | 0.14 | 8.15 |
| | 2 | ∅8 S500, l=2970 | 5 | 1.17 | |
| C87 | 1 | ∅4 S500, l=1440 | 16 | 0.14 | 9.33 |
| | 2 | ∅8 S500, l=2970 | 6 | 1.17 | |
| C88 | 1 | ∅4 S500, l=1440 | 16 | 0.14 | 10.50 |
| | 2 | ∅8 S500, l=2970 | 7 | 1.17 | |
| C89 | 1 | ∅4 S500, l=1440 | 17 | 0.14 | 7.51 |
| | 2 | ∅6 S500, l=3270 | 7 | 0.73 | |

| Марка сетки | Поз. дет. | Наименование | Кол. | Масса 1 дет., кг | Масса изделия, кг |
|-------------|-----------|------------------|------|------------------|-------------------|
| C90 | 1 | ∅4 S500, l=1440 | 17 | 0.14 | 8.24 |
| | 2 | ∅6 S500, l=3270 | 8 | 0.73 | |
| C91 | 1 | ∅4 S500, l=1440 | 17 | 0.14 | 8.89 |
| | 2 | ∅8 S500, l=3270 | 5 | 1.29 | |
| C92 | 1 | ∅4 S500, l=1440 | 17 | 0.14 | 10.18 |
| | 2 | ∅8 S500, l=3270 | 6 | 1.29 | |
| C93 | 1 | ∅4 S500, l=1440 | 17 | 0.14 | 11.48 |
| | 2 | ∅8 S500, l=3270 | 7 | 1.29 | |
| C94 | 1 | ∅4 S500, l=1440 | 17 | 0.14 | 12.77 |
| | 2 | ∅8 S500, l=3270 | 8 | 1.29 | |
| C95 | 1 | ∅4 S500, l=1440 | 17 | 0.14 | 12.52 |
| | 2 | ∅10 S500, l=3270 | 5 | 2.02 | |
| C95-1 | 1 | ∅4 S500, l=1440 | 17 | 0.14 | 14.54 |
| | 2 | ∅10 S500, l=3270 | 6 | 2.02 | |
| C96 | 1 | ∅4 S500, l=1440 | 19 | 0.14 | 9.06 |
| | 2 | ∅6 S500, l=3570 | 8 | 0.79 | |
| C97 | 1 | ∅4 S500, l=1440 | 19 | 0.14 | 9.77 |
| | 2 | ∅8 S500, l=3570 | 5 | 1.41 | |
| C98 | 1 | ∅4 S500, l=1440 | 19 | 0.14 | 11.18 |
| | 2 | ∅8 S500, l=3570 | 6 | 1.41 | |
| C99 | 1 | ∅4 S500, l=1440 | 19 | 0.14 | 12.59 |
| | 2 | ∅8 S500, l=3570 | 7 | 1.41 | |
| C100 | 1 | ∅4 S500, l=1440 | 19 | 0.14 | 13.73 |
| | 2 | ∅10 S500, l=3570 | 5 | 2.20 | |
| C101 | 1 | ∅4 S500, l=1440 | 19 | 0.14 | 14.00 |
| | 2 | ∅8 S500, l=3570 | 8 | 1.41 | |
| C102 | 1 | ∅4 S500, l=1440 | 19 | 0.14 | 15.94 |
| | 2 | ∅10 S500, l=3570 | 6 | 2.20 | |

1. Арматура S500 по СТБ 1704-2006

Инв.№ подл. Подпись и дата

Взам. инв.№

| | | | | | |
|------|------|------|--------|---------|------|
| Изм. | Кол. | Лист | № док. | Подпись | Дата |
|------|------|------|--------|---------|------|

Б1.041.1-3.08.1-07

Лист
3

| Марка сетки | Поз. дет. | Наименование | Кол. | Масса 1 дет., кг | Масса изделия, кг |
|-------------|-----------|------------------|------|------------------|-------------------|
| C103 | 1 | ∅4 S500, l=1440 | 19 | 0.14 | 18.14 |
| | 2 | ∅10 S500, l=3570 | 7 | 2.20 | |
| C104 | 1 | ∅4 S500, l=1440 | 22 | 0.14 | 14.68 |
| | 2 | ∅8 S500, l=4170 | 7 | 1.65 | |
| C105 | 1 | ∅4 S500, l=1440 | 22 | 0.14 | 16.32 |
| | 2 | ∅8 S500, l=4170 | 8 | 1.65 | |
| C106 | 1 | ∅4 S500, l=1440 | 22 | 0.14 | 16.01 |
| | 2 | ∅10 S500, l=4170 | 5 | 2.57 | |
| C107 | 1 | ∅4 S500, l=1440 | 22 | 0.14 | 18.58 |
| | 2 | ∅10 S500, l=4170 | 6 | 2.57 | |
| C108 | 1 | ∅4 S500, l=1440 | 22 | 0.14 | 21.16 |
| | 2 | ∅10 S500, l=4170 | 7 | 2.57 | |
| C109 | 1 | ∅4 S500, l=1440 | 22 | 0.14 | 21.66 |
| | 2 | ∅12 S500, l=4170 | 5 | 3.70 | |
| C110 | 1 | ∅4 S500, l=1440 | 22 | 0.14 | 23.73 |
| | 2 | ∅10 S500, l=4170 | 8 | 2.57 | |
| C111 | 1 | ∅4 S500, l=1440 | 22 | 0.14 | 25.36 |
| | 2 | ∅12 S500, l=4170 | 6 | 3.70 | |
| C112 | 1 | ∅4 S500, l=1440 | 22 | 0.14 | 29.07 |
| | 2 | ∅12 S500, l=4170 | 7 | 3.70 | |
| C113 | 1 | ∅4 S500, l=1440 | 25 | 0.14 | 21.23 |
| | 2 | ∅10 S500, l=4770 | 6 | 2.94 | |
| C114 | 1 | ∅4 S500, l=1440 | 25 | 0.14 | 24.18 |
| | 2 | ∅10 S500, l=4770 | 7 | 2.94 | |
| C115 | 1 | ∅4 S500, l=1440 | 25 | 0.14 | 24.76 |
| | 2 | ∅12 S500, l=4770 | 5 | 4.24 | |
| C116 | 1 | ∅4 S500, l=1440 | 25 | 0.14 | 27.12 |
| | 2 | ∅10 S500, l=4770 | 8 | 2.94 | |
| C117 | 1 | ∅4 S500, l=1440 | 25 | 0.14 | 29.00 |
| | 2 | ∅12 S500, l=4770 | 6 | 4.24 | |

| Марка сетки | Поз. дет. | Наименование | Кол. | Масса 1 дет., кг | Масса изделия, кг |
|-------------|-----------|------------------|------|------------------|-------------------|
| C118 | 1 | ∅4 S500, l=1440 | 25 | 0.14 | 33.23 |
| | 2 | ∅12 S500, l=4770 | 7 | 4.24 | |
| C119 | 1 | ∅4 S500, l=1440 | 25 | 0.14 | 37.46 |
| | 2 | ∅12 S500, l=4770 | 8 | 4.24 | |

1. Арматура S500 по СТБ 1704-2006

Инв.№ подл. | Подпись и дата | Взам. инв.№

| | | | | | |
|------|------|------|--------|---------|------|
| Изм. | Кол. | Лист | № док. | Подпись | Дата |
| | | | | | |

Б1.041.1-3.08.1-07

Лист
4

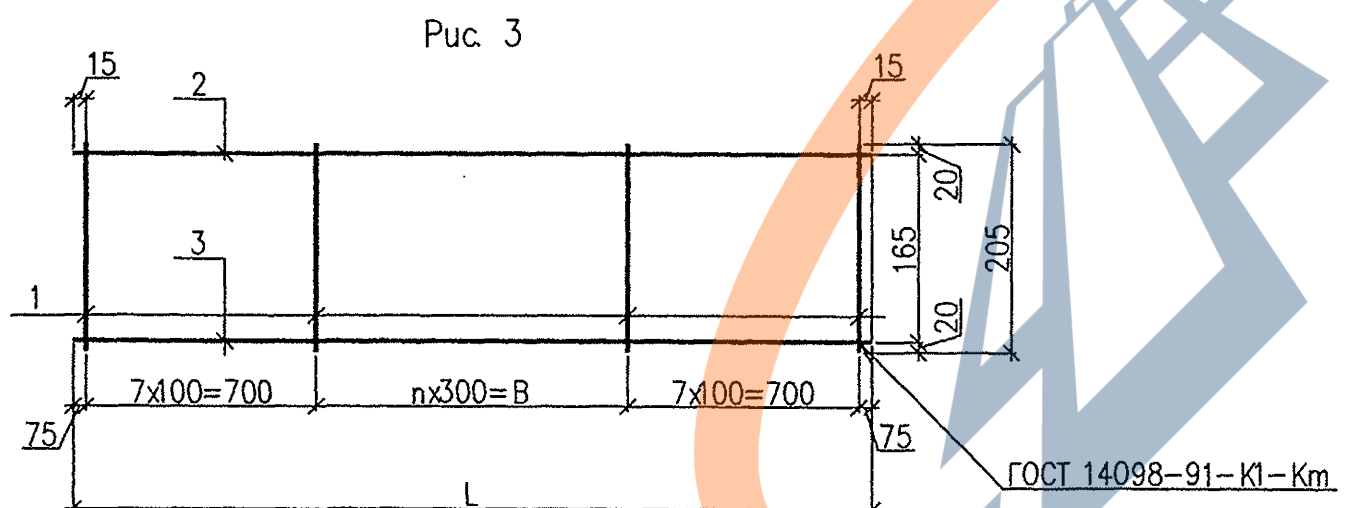
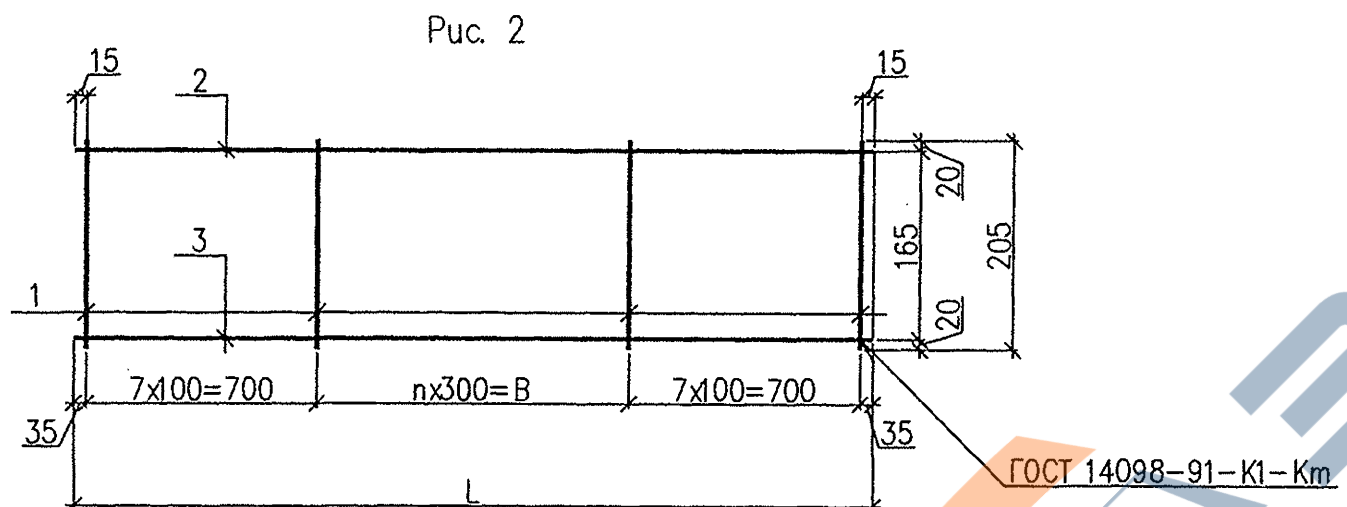
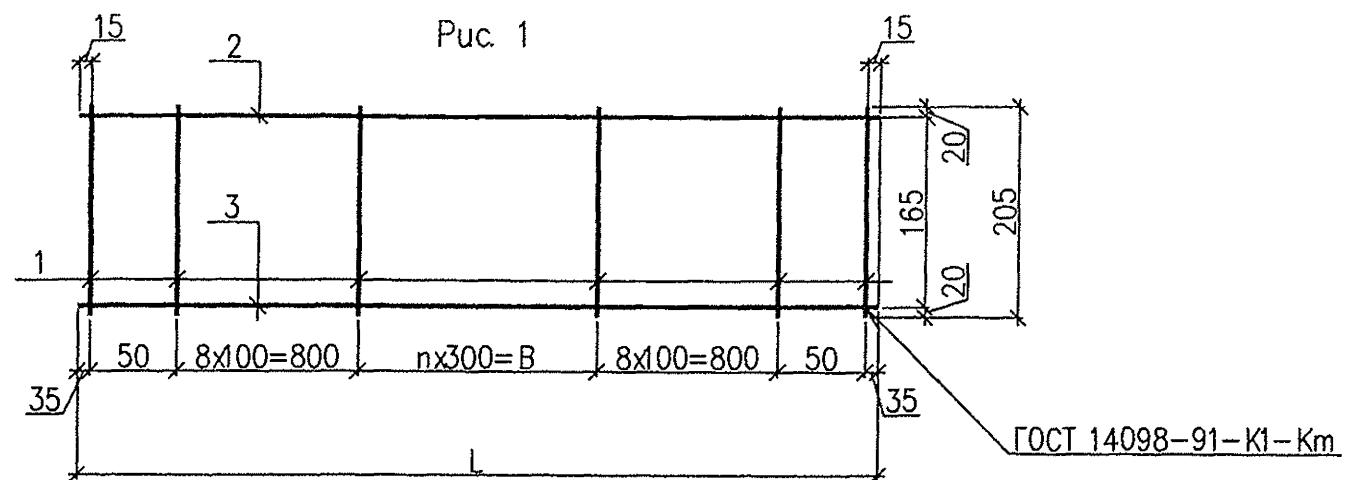


Таблица исполнений

| Марка каркаса | Рис. | L, мм | B, мм | n |
|---------------|------|-------|-------|---|
| Кр1-1 | 2 | 2370 | 900 | 3 |
| Кр2-1 | | | | |
| Кр1-2 | 3 | 2670 | 1200 | 4 |
| Кр2-2 | | | | |
| Кр1-3 | 3 | 2750 | 1200 | 4 |
| Кр2-3 | | | | |
| Кр1-4 | 2 | 2970 | 1500 | 5 |
| Кр2-4 | | | | |
| Кр1-5 | 2 | 3270 | 1800 | 6 |
| Кр2-5 | | | | |
| Кр3-5 | | | | |

Таблица исполнений

| Марка каркаса | Рис. | L, мм | B, мм | n |
|---------------|------|-------|-------|----|
| Кр1-6 | 1 | 3570 | 1800 | 6 |
| Кр2-6 | | | | |
| Кр3-6 | | | | |
| Кр2-7 | 1 | 4170 | 2400 | 8 |
| Кр3-7 | | | | |
| Кр4-7 | 1 | 4770 | 3000 | 10 |
| Кр3-8 | | | | |
| Кр4-8 | 1 | 4770 | 3000 | 10 |

1. Спецификацию каркасов Кр1-1...Кр4-8 см. лист 2

| | | |
|-------------|----------------|-------------|
| Инв.№ подл. | Подпись и дата | Взам. инв.№ |
|-------------|----------------|-------------|

| | | | | | | | | | |
|-------------|------|------|-----------|--------------------|-------|-----------------------|--------------------|-----------|---------|
| | | | | | | Б1.041.1-3.08.1-08 | | | |
| Изм. | Кол. | Лист | Идок | Подпись | Дата | Каркасы Кр1-1...Кр4-8 | Стадия | Масса | Масштаб |
| | | | | | | | С | См. табл. | - |
| Гл. Констр. | | | Шипица | <i>[Signature]</i> | 07.08 | | Лист 1 | Листов 2 | |
| Разраб. | | | Куриленко | <i>[Signature]</i> | 06.08 | | РУП "Стройтехнорм" | | |
| Пров. | | | Курлуков | <i>[Signature]</i> | 07.08 | | | | |
| Н. контр. | | | Поповский | <i>[Signature]</i> | 07.08 | | | | |

<https://zavodjbi.com/>

| Марка каркаса | Поз. дет. | Наименование | Кол. | Масса 1 дет., кг | Масса изделия, кг |
|---------------|-----------|-----------------|------|------------------|-------------------|
| Кр1-1 | 1 | ∅4 S500, L=205 | 18 | 0.02 | 1.12 |
| | 2 | ∅4 S500, L=2340 | 1 | 0.23 | |
| | 3 | ∅6 S500, L=2370 | 1 | 0.53 | |
| Кр2-1 | 1 | ∅4 S500, L=205 | 18 | 0.02 | 1.53 |
| | 2 | ∅4 S500, L=2340 | 1 | 0.23 | |
| | 3 | ∅8 S500, L=2370 | 1 | 0.94 | |
| Кр1-2 | 1 | ∅4 S500, L=205 | 19 | 0.02 | 1.23 |
| | 2 | ∅4 S500, L=2640 | 1 | 0.26 | |
| | 3 | ∅6 S500, L=2670 | 1 | 0.59 | |
| Кр2-2 | 1 | ∅4 S500, L=205 | 19 | 0.02 | 1.70 |
| | 2 | ∅4 S500, L=2640 | 1 | 0.26 | |
| | 3 | ∅8 S500, L=2670 | 1 | 1.06 | |
| Кр1-3 | 1 | ∅4 S500, L=205 | 19 | 0.02 | 1.26 |
| | 2 | ∅4 S500, L=2720 | 1 | 0.26 | |
| | 3 | ∅6 S500, L=2750 | 1 | 0.61 | |
| Кр2-3 | 1 | ∅4 S500, L=205 | 19 | 0.02 | 1.74 |
| | 2 | ∅4 S500, L=2720 | 1 | 0.27 | |
| | 3 | ∅8 S500, L=2750 | 1 | 1.09 | |
| Кр1-4 | 1 | ∅4 S500, L=205 | 20 | 0.02 | 1.35 |
| | 2 | ∅4 S500, L=2940 | 1 | 0.29 | |
| | 3 | ∅6 S500, L=2970 | 1 | 0.66 | |
| Кр2-4 | 1 | ∅4 S500, L=205 | 20 | 0.02 | 1.86 |
| | 2 | ∅4 S500, L=2940 | 1 | 0.29 | |
| | 3 | ∅8 S500, L=2970 | 1 | 1.17 | |
| Кр1-5 | 1 | ∅4 S500, L=205 | 21 | 0.02 | 1.47 |
| | 2 | ∅4 S500, L=3240 | 1 | 0.32 | |
| | 3 | ∅6 S500, L=3270 | 1 | 0.73 | |
| Кр2-5 | 1 | ∅4 S500, L=205 | 21 | 0.02 | 2.03 |
| | 2 | ∅4 S500, L=3240 | 1 | 0.32 | |
| | 3 | ∅8 S500, L=3270 | 1 | 1.29 | |

| Марка каркаса | Поз. дет. | Наименование | Кол. | Масса 1 дет., кг | Масса изделия, кг |
|---------------|-----------|------------------|------|------------------|-------------------|
| Кр3-5 | 1 | ∅4 S500, L=205 | 21 | 0.02 | 2.76 |
| | 2 | ∅4 S500, L=3240 | 1 | 0.32 | |
| | 3 | ∅10 S500, L=3270 | 1 | 2.02 | |
| Кр1-6 | 1 | ∅4 S500, L=205 | 25 | 0.02 | 1.64 |
| | 2 | ∅4 S500, L=3540 | 1 | 0.35 | |
| | 3 | ∅6 S500, L=3570 | 1 | 0.80 | |
| Кр2-6 | 1 | ∅4 S500, L=205 | 25 | 0.02 | 2.26 |
| | 2 | ∅4 S500, L=3540 | 1 | 0.35 | |
| | 3 | ∅8 S500, L=3570 | 1 | 1.41 | |
| Кр3-6 | 1 | ∅4 S500, L=205 | 25 | 0.02 | 3.05 |
| | 2 | ∅4 S500, L=3540 | 1 | 0.35 | |
| | 3 | ∅10 S500, L=3570 | 1 | 2.20 | |
| Кр2-7 | 1 | ∅4 S500, L=205 | 27 | 0.02 | 2.60 |
| | 2 | ∅4 S500, L=4140 | 1 | 0.41 | |
| | 3 | ∅8 S500, L=4170 | 1 | 1.65 | |
| Кр3-7 | 1 | ∅4 S500, L=205 | 27 | 0.02 | 3.52 |
| | 2 | ∅4 S500, L=4140 | 1 | 0.41 | |
| | 3 | ∅10 S500, L=4170 | 1 | 2.57 | |
| Кр4-7 | 1 | ∅4 S500, L=205 | 27 | 0.02 | 4.65 |
| | 2 | ∅4 S500, L=4140 | 1 | 0.41 | |
| | 3 | ∅12 S500, L=4170 | 1 | 3.70 | |
| Кр3-8 | 1 | ∅4 S500, L=205 | 29 | 0.02 | 3.99 |
| | 2 | ∅4 S500, L=4740 | 1 | 0.47 | |
| | 3 | ∅10 S500, L=4770 | 1 | 2.94 | |
| Кр4-8 | 1 | ∅4 S500, L=205 | 29 | 0.02 | 5.29 |
| | 2 | ∅4 S500, L=4740 | 1 | 0.47 | |
| | 3 | ∅12 S500, L=4770 | 1 | 4.24 | |

1. Арматура S500 по СТБ 1704-2006

Инв.№ подл. | Подпись и дата | Взам. инв.№

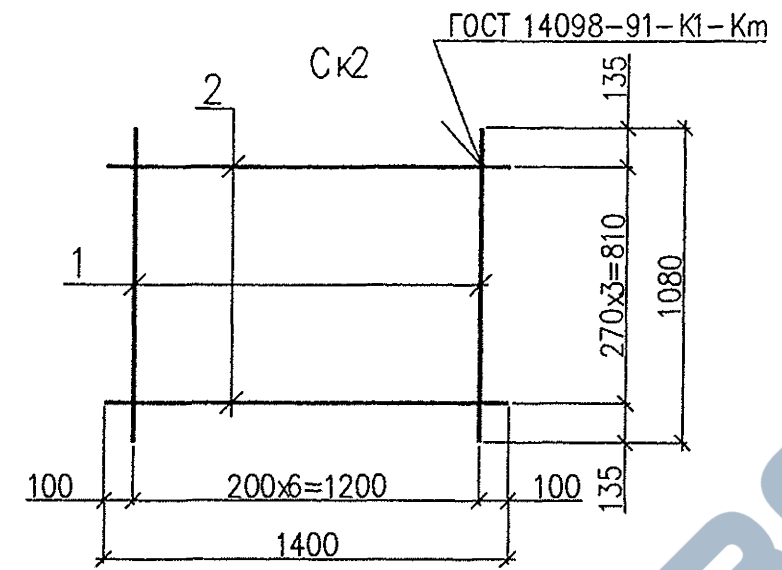
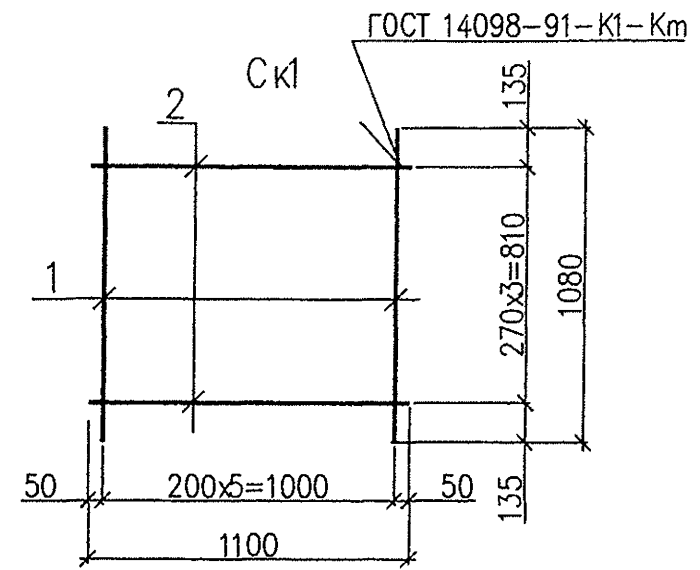
Изм. | Кол. | Лист | № док. | Подпись | Дата

Б1.041.1-3.08.1-08

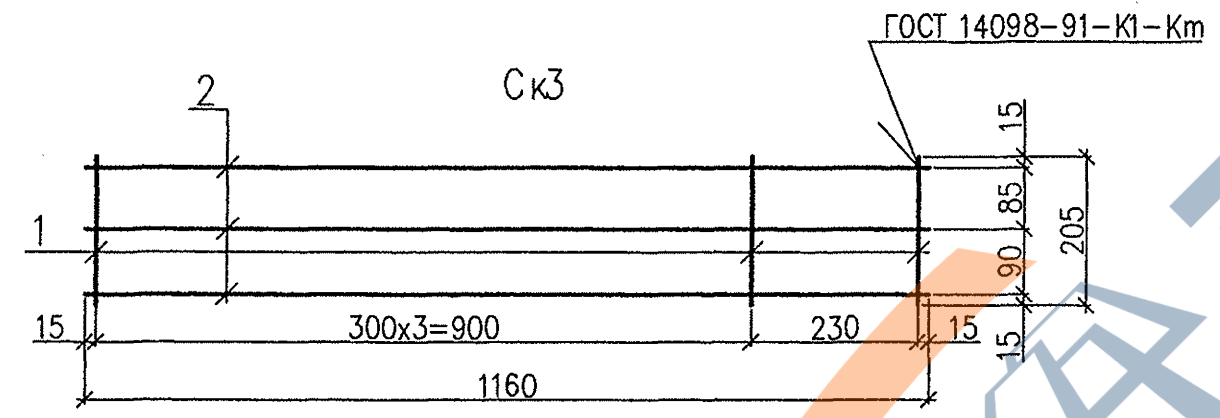
Лист
2

<https://zavodjbi.com/>

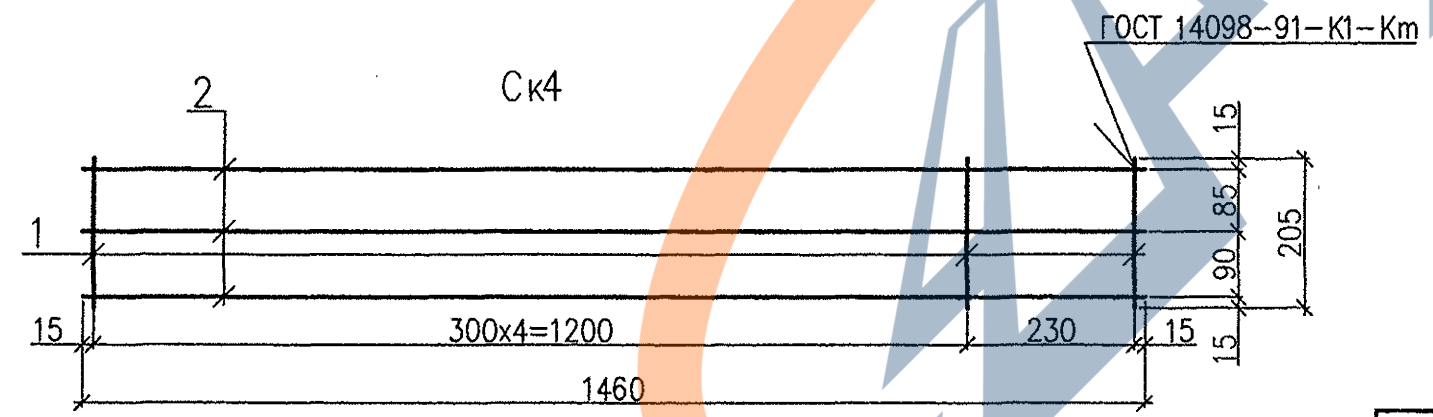
Формат А3



| Марка сетки | Поз. дет. | Наименование | Кол. | Масса 1 дет., кг | Масса изделия, кг |
|-------------|-----------|-----------------|------|------------------|-------------------|
| Cк1 | 1 | ∅4 S500, L=1080 | 6 | 0.11 | 1.10 |
| | 2 | ∅4 S500, L=1100 | 4 | 0.11 | |
| Cк2 | 1 | ∅4 S500, L=1080 | 7 | 0.11 | 1.33 |
| | 2 | ∅4 S500, L=1400 | 4 | 0.14 | |
| Cк3 | 1 | ∅4 S500, L=205 | 5 | 0.02 | 0.46 |
| | 2 | ∅4 S500, L=1160 | 3 | 0.12 | |
| Cк4 | 1 | ∅4 S500, L=205 | 6 | 0.02 | 0.57 |
| | 2 | ∅4 S500, L=1460 | 3 | 0.15 | |



1. Арматура S500 по СТБ 1704-2006



Инв.подл. Подпись и дата Взам.инв.Н

| | | | | | | | | | |
|-------------|------|-----------|--------|--------------------|-------|--------------------|--------------------|-----------|---------|
| | | | | | | Б1.041.1-3.08.1-09 | | | |
| Изм. | Кол. | Лист | № док. | Подпись | Дата | Сетки Cк1...Cк4 | Стадия | Масса | Масштаб |
| | | | | | | | С | См. табл. | - |
| Гл. Констр. | | Шипица | | <i>[Signature]</i> | 07.08 | | Лист | Листов 1 | |
| Разраб. | | Куриленко | | <i>[Signature]</i> | 06.08 | | РУП "Стройтехнорм" | | |
| Проб. | | Курлуков | | <i>[Signature]</i> | 07.08 | | | | |
| Н. контр. | | Поповский | | <i>[Signature]</i> | 07.08 | | | | |

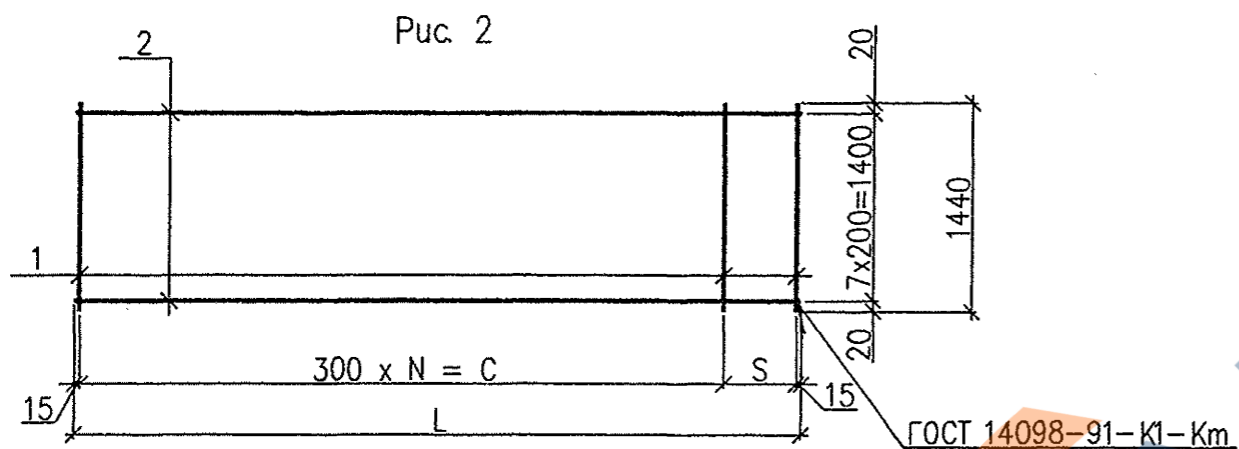
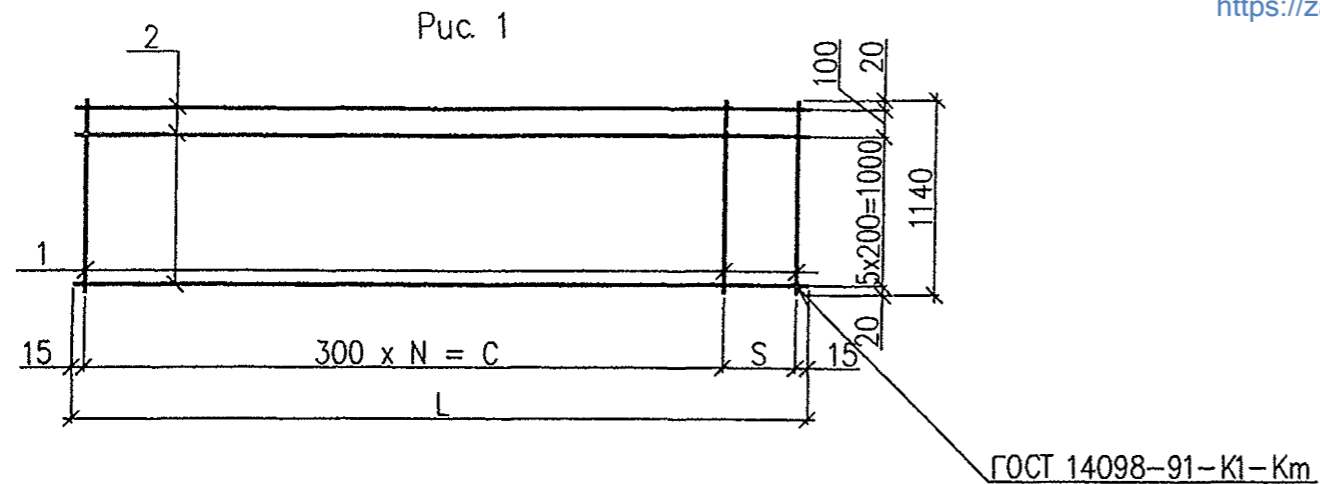


Таблица исполнений

| Марка сетки | Рис. | L, мм | C, мм | N | S, мм |
|-------------|------|-------|-------|------|-------|
| СВ1 | 1 | 2330 | 2100 | 7 | 200 |
| СВ2 | | 2630 | 2400 | 8 | |
| СВ3 | | 2700 | 2400 | 8 | |
| СВ4 | | 2930 | 2700 | 9 | |
| СВ5 | | 3230 | 3000 | 10 | |
| СВ6 | | 3530 | 3300 | 11 | |
| СВ7 | | 4130 | 3900 | 13 | |
| СВ8 | | 4730 | 4500 | 15 | |
| СВ9 | | 2 | 2330 | 2100 | |
| СВ10 | 2630 | | 2400 | 8 | |
| СВ11 | 2700 | | 2400 | 8 | |
| СВ12 | 2930 | | 2700 | 9 | |
| СВ13 | 3230 | | 3000 | 10 | |
| СВ14 | 3530 | | 3300 | 11 | |
| СВ15 | 4130 | | 3900 | 13 | |
| СВ16 | 4730 | 4500 | 15 | | |

В плитах при изготовлении которых используется бетонная смесь с мелким заполнителем из песка речного с модулем крупности от 1,2 до 2,0 в верхней зоне плиты взамен 2-х приопорных сеток Ск1, Ск2 необходимо установить сетку Св... При этом из ведомости расхода стали исключить расход арматуры на сетки Ск1, Ск2 и включить расход стали на сетки Св...

| | | |
|-------------|----------------|-------------|
| Инв.№ подл. | Подпись и дата | Взам. инв.№ |
| | | |

| | | | | | | |
|--------------------|-----------|------|-------|---------|-----------|---------|
| Б1.041.1-3.08.1-10 | | | | | | |
| Изм. | Кол. | Лист | Издок | Подпись | Дата | |
| | | | | | | |
| Гл. Констр. | Шипица | | | | 07.08 | |
| Разраб. | Куриленко | | | | 07.08 | |
| Пров. | Курлуков | | | | 06.08 | |
| Н. контр. | Поповский | | | | 07.08 | |
| Сетки СВ1...СВ16 | | | | Стадия | Масса | Масштаб |
| | | | | С | См. табл. | - |
| | | | | Лист 1 | Листов 2 | |
| РУП "Стройтехнорм" | | | | | | |

| Марка сетки | Поз. дет. | Наименование | Кол. | Масса 1 дет., кг | Масса изделия, кг |
|-------------|-----------|-----------------|------|------------------|-------------------|
| С81 | 1 | ∅4 S500, l=1140 | 9 | 0.11 | 2.60 |
| | 2 | ∅4 S500, l=2330 | 7 | 0.23 | |
| С82 | 1 | ∅4 S500, l=1140 | 10 | 0.11 | 2.92 |
| | 2 | ∅4 S500, l=2630 | 7 | 0.26 | |
| С83 | 1 | ∅4 S500, l=1140 | 10 | 0.11 | 2.99 |
| | 2 | ∅4 S500, l=2730 | 7 | 0.27 | |
| С84 | 1 | ∅4 S500, l=1140 | 11 | 0.11 | 3.24 |
| | 2 | ∅4 S500, l=2930 | 7 | 0.29 | |
| С85 | 1 | ∅4 S500, l=1140 | 12 | 0.11 | 3.56 |
| | 2 | ∅4 S500, l=3230 | 7 | 0.32 | |
| С86 | 1 | ∅4 S500, l=1140 | 13 | 0.11 | 3.88 |
| | 2 | ∅4 S500, l=3530 | 7 | 0.35 | |
| С87 | 1 | ∅4 S500, l=1140 | 15 | 0.11 | 4.52 |
| | 2 | ∅4 S500, l=4130 | 7 | 0.41 | |
| С88 | 1 | ∅4 S500, l=1140 | 17 | 0.11 | 5.16 |
| | 2 | ∅4 S500, l=4730 | 7 | 0.47 | |

| Марка сетки | Поз. дет. | Наименование | Кол. | Масса 1 дет., кг | Масса изделия, кг |
|-------------|-----------|-----------------|------|------------------|-------------------|
| С89 | 1 | ∅4 S500, l=1440 | 9 | 0.14 | 3.10 |
| | 2 | ∅4 S500, l=2330 | 8 | 0.23 | |
| С810 | 1 | ∅4 S500, l=1440 | 10 | 0.14 | 3.48 |
| | 2 | ∅4 S500, l=2630 | 8 | 0.26 | |
| С811 | 1 | ∅4 S500, l=1440 | 10 | 0.14 | 3.56 |
| | 2 | ∅4 S500, l=2730 | 8 | 0.27 | |
| С812 | 1 | ∅4 S500, l=1440 | 11 | 0.14 | 3.86 |
| | 2 | ∅4 S500, l=2930 | 8 | 0.29 | |
| С813 | 1 | ∅4 S500, l=1440 | 12 | 0.14 | 4.24 |
| | 2 | ∅4 S500, l=3230 | 8 | 0.32 | |
| С814 | 1 | ∅4 S500, l=1440 | 13 | 0.14 | 4.62 |
| | 2 | ∅4 S500, l=3530 | 8 | 0.35 | |
| С815 | 1 | ∅4 S500, l=1440 | 15 | 0.14 | 5.38 |
| | 2 | ∅4 S500, l=4130 | 8 | 0.41 | |
| С816 | 1 | ∅4 S500, l=1440 | 17 | 0.14 | 6.14 |
| | 2 | ∅4 S500, l=4730 | 8 | 0.47 | |

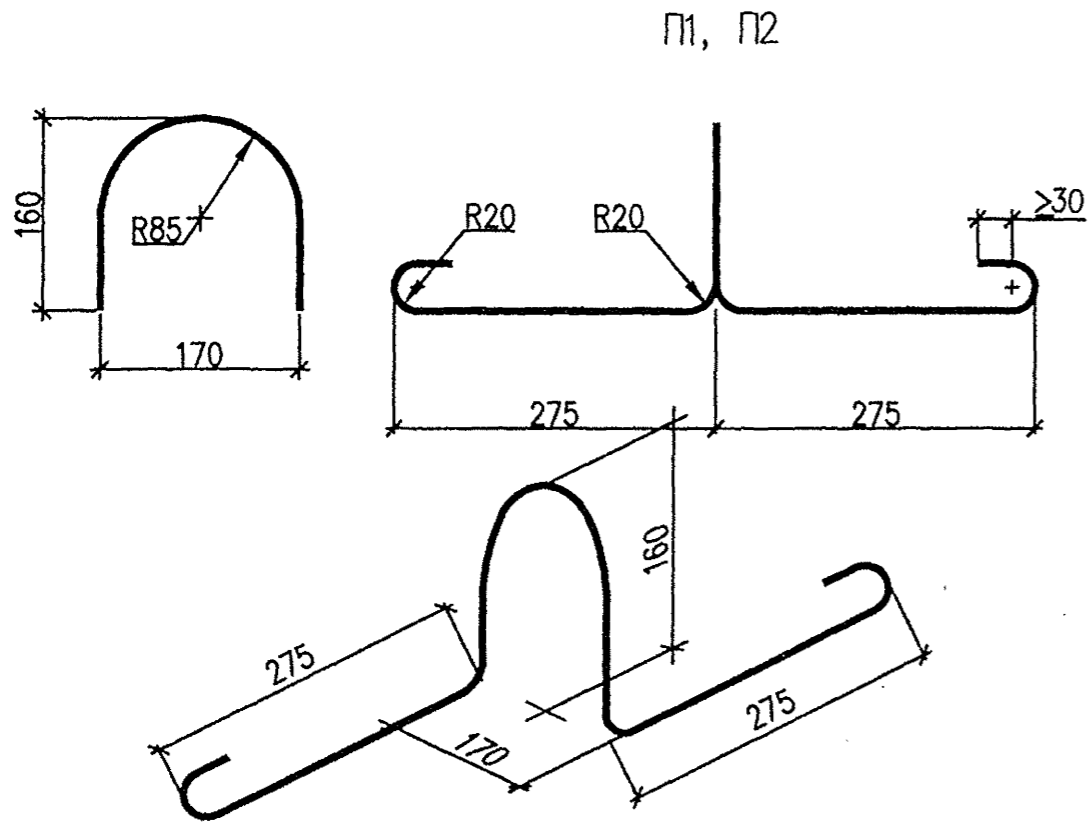
1. Арматура S500 по СТБ 1704-2006

Инв. № подл. | Подпись и дата | Взам. инв. №

| | | | | | |
|------|------|------|--------|---------|------|
| Изм. | Кол. | Лист | № док. | Подпись | Дата |
| | | | | | |

Б1.041.1-3.08.1-10

Лист
2



| Марка петли | Поз. | Наименование | Кол. | Масса петли, кг |
|-------------|------|------------------|------|-----------------|
| П1 | 1 | ∅10 S240, l=1180 | 1 | 0.73 |
| П2 | 1 | ∅12 S240, l=1180 | 1 | 1.05 |

Арматура S240 по СТБ 1704–2006 из стали марок СтЗсп и СтЗпс

1. Допускается взамен арматуры S240 по СТБ 1704–2006 применение арматуры А240 по ГОСТ 5781–82

| | | | | | |
|-------------|--------------|------|------|--------|---------|
| Инв.№подл. | Взаим. инв.№ | | | | |
| | Изм. | Кол. | Лист | № док. | Подпись |
| Гл. констр. | Шипица | | | | |
| Разраб. | Бродка | | | | |
| Пров. | Курлуков | | | | |
| Н. контр. | Поповский | | | | |

Б1.041.1–3.08.1–11

Петли П1, П2

| Стадия | Масса | Масштаб |
|--------|-----------|---------|
| С | См. табл. | – |
| Лист | Листов 1 | |

РУП "Стройтехнорм"

Формат А4

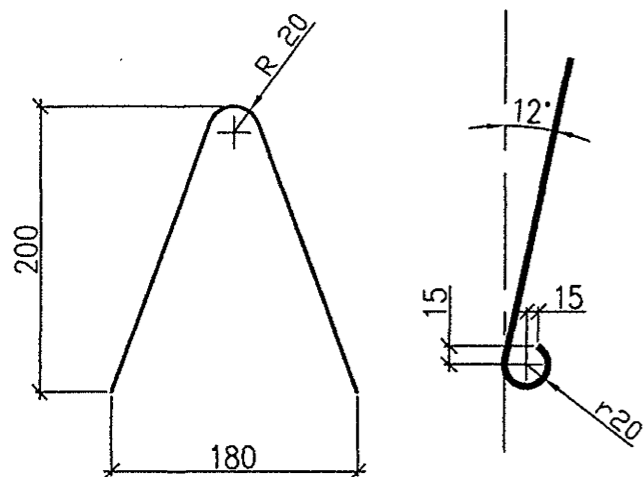
| | | | | | |
|-------------|--------------|------|------|--------|---------|
| Инв.№подл. | Взаим. инв.№ | | | | |
| | Изм. | Кол. | Лист | № док. | Подпись |
| Гл. констр. | | | | | |
| Разраб. | | | | | |
| Пров. | | | | | |
| Н. контр. | | | | | |

| Стадия | Масса | Масштаб |
|--------|----------|---------|
| С | | – |
| Лист | Листов 1 | |

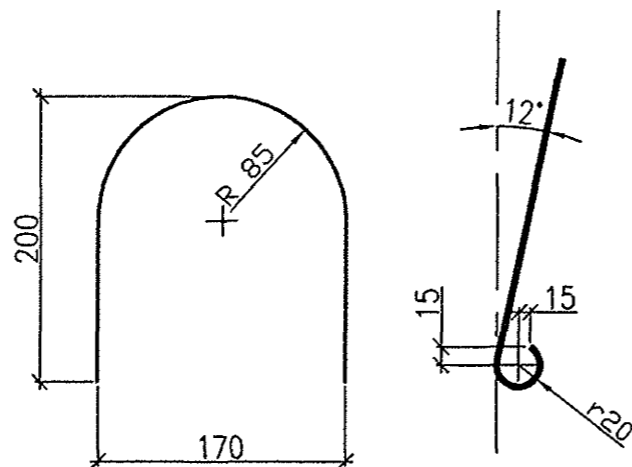
РУП "Стройтехнорм"

Формат А4

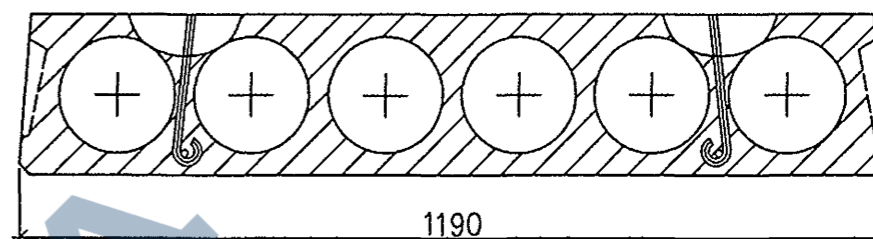
Петли П1а, П2а



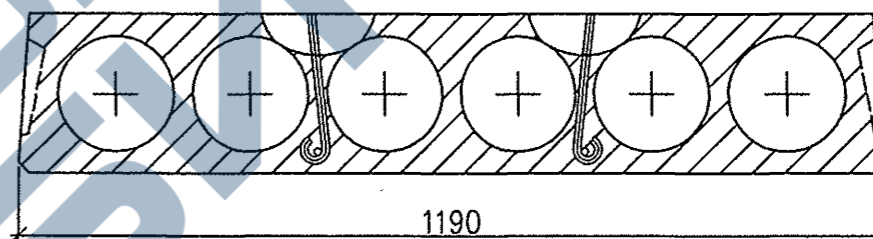
Петли П1б, П2б



Варианты установки монтажных петель П1а, П2а, П1б, П2б в плитах шириной 1190мм

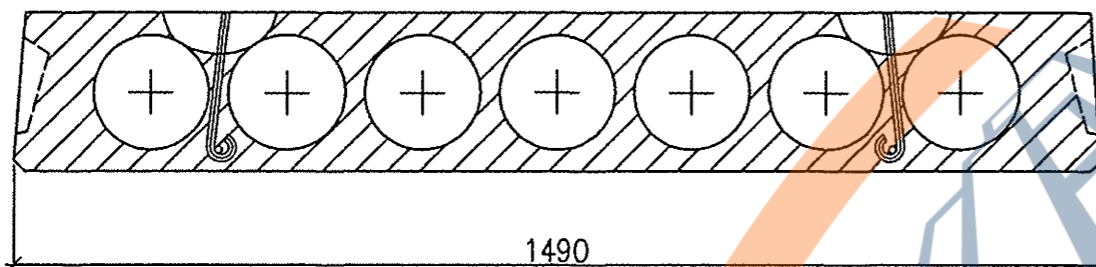


Вариант 1. Для плит при наличии пяти и более стержней рабочей арматуры

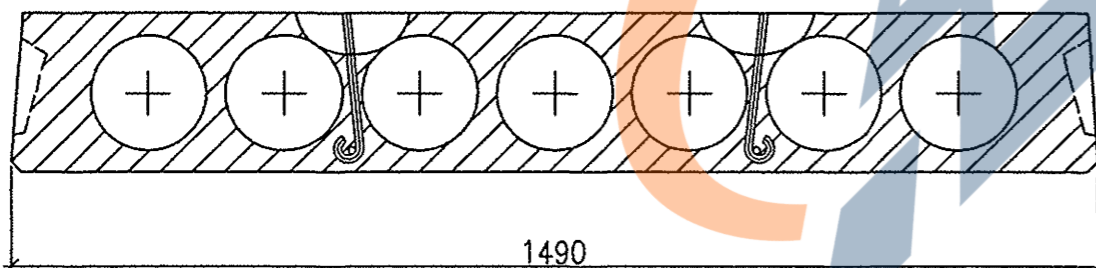


Вариант 2. Для плит при наличии четырех стержней рабочей арматуры

Варианты установки монтажных петель П1а, П2а, П1б, П2б для плит шириной 1490мм



Вариант 1. Для плит при наличии шести и более стержней рабочей арматуры



Вариант 2. Для плит при наличии четырех и пяти стержней рабочей арматуры

| Марка петли | Поз. | Наименование | Кол. | Масса петли, кг |
|-------------|------|-----------------|------|-----------------|
| П1а | 1 | ∅10 S240, l=600 | 1 | 0.37 |
| П2а | 1 | ∅12 S240, l=600 | 1 | 0.53 |
| П1б | 1 | ∅10 S240, l=670 | 1 | 0.41 |
| П2б | 1 | ∅12 S240, l=670 | 1 | 0.60 |

Арматура S240 по СТБ 1704-2006 из стали марок Ст3сп и Ст3пс

1. В случае применения монтажных петель П1а, П2а, П1б, П2б в ведомости расхода стали арматуру ∅10 и ∅12 S240 пересчитать.
2. Допускается взамен арматуры S240 по СТБ 1704-2006 применение арматуры А240 по ГОСТ 5781-82

Инв.№ подл. Подпись и дата Взам. инв.№

| | | | | | |
|--------------------------|------|-----------|--------|---------|-----------|
| Б1.041.1-3.08.1-12 | | | | | |
| Изм. | Кол. | Лист | № док. | Подпись | Дата |
| Гл. констр. | | Шипица | | | 07.08 |
| Разраб. | | Поповский | | | 07.08 |
| Пров. | | Курлуков | | | 06.08 |
| Н. контр. | | Поповский | | | 07.08 |
| Петли П1а, П2а, П1б, П2б | | | | Стадия | Масса |
| | | | | С | См. табл. |
| | | | | Лист | Листов 1 |
| РУП "Стройтехнорм" | | | | | |

| Марка плиты | Вариант армирования | Изделия арматурные | | | | | | | Всего |
|------------------|---------------------|--------------------|------|------|------|-------|------|-------|-------|
| | | Арматура класса | | | | | | | |
| | | S500 | | | S240 | | | | |
| | | СТБ 1704-2006 | | | | | | | |
| | | ∅4 | ∅5 | ∅6 | ∅8 | Итого | ∅10 | Итого | |
| ПТМ24.12.22-5.0 | 5 | 3.67 | 1.83 | | | 5.50 | 2.92 | 2.92 | 8.42 |
| ПТМ24.12.22-7.0 | 5 | 3.67 | 2.19 | | | 5.86 | 2.92 | 2.92 | 8.78 |
| | 1 | 3.67 | | 2.11 | | 5.78 | 2.92 | 2.92 | 8.70 |
| ПТМ24.12.22-9.0 | 6 | 5.49 | | 2.11 | | 7.60 | 2.92 | 2.92 | 10.52 |
| | 5 | 3.67 | 2.56 | | | 6.23 | 2.92 | 2.92 | 9.15 |
| ПТМ24.12.22-10.0 | 1 | 3.67 | | 2.63 | | 6.30 | 2.92 | 2.92 | 9.22 |
| | 6 | 6.08 | | 2.63 | | 8.71 | 2.92 | 2.92 | 11.63 |
| ПТМ24.12.22-13.0 | 1 | 3.67 | | 3.16 | | 6.83 | 2.92 | 2.92 | 9.75 |
| | 6 | 6.67 | | 3.16 | | 9.83 | 2.92 | 2.92 | 12.75 |
| | 2 | 3.67 | | | 3.74 | 7.41 | 2.92 | 2.92 | 10.33 |
| | 7 | 5.49 | | | 3.74 | 9.23 | 2.92 | 2.92 | 12.15 |
| ПТМ27.12.22-4.0 | 5 | 3.78 | 2.47 | | | 6.25 | 2.92 | 2.92 | 9.17 |
| | 1 | 3.78 | | 2.37 | | 6.15 | 2.92 | 2.92 | 9.07 |
| ПТМ27.12.22-6.0 | 6 | 5.68 | | 2.37 | | 8.05 | 2.92 | 2.92 | 10.97 |
| | 5 | 3.78 | 2.88 | | | 6.66 | 2.92 | 2.92 | 9.58 |
| ПТМ27.12.22-8.0 | 1 | 3.78 | | 2.97 | | 6.75 | 2.92 | 2.92 | 9.67 |
| | 6 | 6.33 | | 2.97 | | 9.30 | 2.92 | 2.92 | 12.22 |
| ПТМ27.12.22-10.0 | 1 | 3.78 | | 3.56 | | 7.34 | 2.92 | 2.92 | 10.26 |
| | 6 | 6.97 | | 3.56 | | 10.53 | 2.92 | 2.92 | 13.45 |
| ПТМ27.12.22-11.0 | 1 | 3.78 | | 4.15 | | 7.93 | 2.92 | 2.92 | 10.85 |
| | 6 | 7.61 | | 4.15 | | 11.76 | 2.92 | 2.92 | 14.68 |
| ПТМ27.12.22-11.0 | 2 | 3.78 | | | 4.22 | 8.00 | 2.92 | 2.92 | 10.92 |
| | 7 | 5.68 | | | 4.22 | 9.90 | 2.92 | 2.92 | 12.82 |

1. Допускается взамен арматуры S240 по СТБ 1704 применение арматуры A240 по ГОСТ 5781-82

| Марка плиты | Вариант армирования | Изделия арматурные | | | | | | | Всего | |
|------------------|---------------------|--------------------|------|------|------|-------|-------|-------|-------|-------|
| | | Арматура класса | | | | | | | | |
| | | S500 | | | S240 | | | | | |
| | | СТБ 1704-2006 | | | | | | | | |
| | | ∅4 | ∅5 | ∅6 | ∅8 | Итого | ∅10 | Итого | | |
| ПТМ27.12.22-13.0 | 2 | 3.76 | | | | 5.30 | 9.06 | 2.92 | 2.92 | 11.98 |
| | 7 | 6.31 | | | | 5.30 | 11.61 | 2.92 | 2.92 | 14.53 |
| ПТМ28.12.22-4.0 | 5 | 3.90 | 2.54 | | | 6.44 | 2.92 | 2.92 | 9.36 | |
| | 1 | 3.90 | | 2.44 | | 6.34 | 2.92 | 2.92 | 9.26 | |
| ПТМ28.12.22-6.0 | 6 | 5.72 | | 2.44 | | 8.16 | 2.92 | 2.92 | 11.08 | |
| | 5 | 3.90 | 2.96 | | | 6.86 | 2.92 | 2.92 | 9.78 | |
| ПТМ28.12.22-8.0 | 1 | 3.90 | | 3.06 | | 6.96 | 2.92 | 2.92 | 9.88 | |
| | 6 | 6.37 | | 3.06 | | 9.43 | 2.92 | 2.92 | 12.35 | |
| ПТМ28.12.22-10.0 | 1 | 3.90 | | 3.67 | | 7.57 | 2.92 | 2.92 | 10.49 | |
| | 6 | 7.01 | | 3.67 | | 10.68 | 2.92 | 2.92 | 13.60 | |
| ПТМ28.12.22-11.0 | 1 | 3.90 | | 4.28 | | 8.18 | 2.92 | 2.92 | 11.10 | |
| | 6 | 7.66 | | 4.28 | | 11.94 | 2.92 | 2.92 | 14.86 | |
| ПТМ28.12.22-13.0 | 2 | 3.90 | | | 4.34 | 8.24 | 2.92 | 2.92 | 11.16 | |
| | 7 | 5.72 | | | 4.34 | 10.06 | 2.92 | 2.92 | 12.98 | |
| ПТМ30.12.22-4.0 | 2 | 3.90 | | | 5.43 | 9.33 | 2.92 | 2.92 | 12.25 | |
| | 7 | 6.37 | | | 5.43 | 11.80 | 2.92 | 2.92 | 14.72 | |
| ПТМ30.12.22-5.0 | 5 | 4.01 | 3.20 | | | 7.21 | 2.92 | 2.92 | 10.13 | |
| | 1 | 4.01 | | 3.30 | | 7.31 | 2.92 | 2.92 | 10.23 | |
| ПТМ30.12.22-7.0 | 6 | 6.58 | | 3.30 | | 9.88 | 2.92 | 2.92 | 12.80 | |
| | 1 | 4.01 | | 3.95 | | 7.96 | 2.92 | 2.92 | 10.88 | |
| ПТМ30.12.22-7.0 | 6 | 7.27 | | 3.95 | | 11.22 | 2.92 | 2.92 | 14.14 | |

Инв.№ подл. Подпись и дата Взам. инв.№

| | | | | | |
|-------------|------|-----------|--------|--------------------|-------|
| Изм. | Кол. | Лист | № док. | Подпись | Дата |
| Гл. Констр. | | Шипица | | <i>[Signature]</i> | 07.08 |
| Разраб. | | Куриленко | | <i>[Signature]</i> | 06.08 |
| Пров. | | Курлуков | | <i>[Signature]</i> | 07.08 |
| Н. контр. | | Поповский | | <i>[Signature]</i> | 07.08 |

Б1.041.1-3.08.1-13

Ведомость расхода стали

| | | |
|--------------------|------|--------|
| Стадия | Лист | Листов |
| С | 1 | 5 |
| РУП "Стройтехнорм" | | |

| Марка плиты | Вариант армирования | Изделия арматурные | | | | | | | Всего |
|------------------|---------------------|--------------------|------|------|------|-------|------|-------|-------|
| | | Арматура класса | | | | | | | |
| | | S500 | | | | S240 | | | |
| | | СТБ 1704-2006 | | | | | | | |
| | | ∅4 | ∅6 | ∅8 | ∅10 | Итого | ∅10 | Итого | |
| ПТМ30.12.22-8.0 | 1 | 4.01 | 4.61 | | | 8.62 | 2.92 | 2.92 | 11.54 |
| | 6 | 7.96 | 4.61 | | | 12.57 | 2.92 | 2.92 | 15.49 |
| ПТМ30.12.22-9.0 | 2 | 4.01 | | 4.69 | | 8.70 | 2.92 | 2.92 | 11.62 |
| | 7 | 5.88 | | 4.69 | | 10.57 | 2.92 | 2.92 | 13.49 |
| ПТМ30.12.22-12.0 | 2 | 4.01 | | 5.87 | | 9.88 | 2.92 | 2.92 | 12.80 |
| | 7 | 6.58 | | 5.87 | | 12.45 | 2.92 | 2.92 | 15.37 |
| ПТМ30.12.22-13.0 | 3 | 4.01 | | 7.04 | | 11.05 | 2.92 | 2.92 | 13.97 |
| | 8 | 7.27 | | 7.04 | | 14.31 | 2.92 | 2.92 | 17.23 |
| ПТМ33.12.22-5.0 | 1 | 4.12 | 4.36 | | | 8.48 | 2.92 | 2.92 | 11.40 |
| | 6 | 7.57 | 4.36 | | | 11.93 | 2.92 | 2.92 | 14.85 |
| ПТМ33.12.22-6.0 | 1 | 4.12 | 5.08 | | | 9.20 | 2.92 | 2.92 | 12.12 |
| | 6 | 8.31 | 5.08 | | | 13.39 | 2.92 | 2.92 | 16.31 |
| | 2 | 4.12 | | 5.17 | | 9.29 | 2.92 | 2.92 | 12.21 |
| | 7 | 6.08 | | 5.17 | | 11.25 | 2.92 | 2.92 | 14.17 |
| ПТМ33.12.22-9.0 | 2 | 4.12 | | 6.46 | | 10.58 | 2.92 | 2.92 | 13.50 |
| | 7 | 6.83 | | 6.46 | | 13.29 | 2.92 | 2.92 | 16.21 |
| ПТМ33.12.22-11.0 | 2 | 4.12 | | 7.75 | | 11.87 | 2.92 | 2.92 | 14.79 |
| | 7 | 7.57 | | 7.75 | | 15.32 | 2.92 | 2.92 | 18.24 |
| ПТМ33.12.22-12.0 | 3 | 4.12 | | | 8.07 | 12.19 | 2.92 | 2.92 | 15.11 |
| | 8 | 6.08 | | | 8.07 | 14.15 | 2.92 | 2.92 | 17.07 |
| ПТМ33.12.22-13.0 | 2 | 4.12 | | 9.04 | | 13.16 | 2.92 | 2.92 | 16.08 |
| | 7 | 8.31 | | 9.04 | | 17.35 | 2.92 | 2.92 | 20.27 |
| ПТМ36.12.22-4.0 | 1 | 4.35 | 5.55 | | | 9.90 | 2.92 | 2.92 | 12.82 |
| | 6 | 9.07 | 5.55 | | | 14.62 | 2.92 | 2.92 | 17.54 |
| | 2 | 4.35 | | 5.64 | | 9.99 | 2.92 | 2.92 | 12.91 |
| | 7 | 6.52 | | 5.64 | | 12.16 | 2.92 | 2.92 | 15.08 |

| Марка плиты | Вариант армирования | Изделия арматурные | | | | | | | Всего |
|------------------|---------------------|--------------------|-------|-------|-------|-------|------|-------|-------|
| | | Арматура класса | | | | | | | |
| | | S500 | | | | S240 | | | |
| | | СТБ 1704-2006 | | | | | | | |
| | | ∅4 | ∅8 | ∅10 | ∅12 | Итого | ∅10 | Итого | |
| ПТМ36.12.22-7.0 | 2 | 4.35 | 7.05 | | | 11.40 | 2.92 | 2.92 | 14.32 |
| | 7 | 7.37 | 7.05 | | | 14.42 | 2.92 | 2.92 | 17.34 |
| ПТМ36.12.22-9.0 | 2 | 4.35 | 8.46 | | | 12.81 | 2.92 | 2.92 | 15.73 |
| | 7 | 8.22 | 8.46 | | | 16.68 | 2.92 | 2.92 | 19.60 |
| | 3 | 4.35 | | 8.81 | | 13.16 | 2.92 | 2.92 | 16.08 |
| ПТМ36.12.22-11.0 | 8 | 6.52 | | 8.81 | | 15.33 | 2.92 | 2.92 | 18.25 |
| | 2 | 4.35 | 9.87 | | | 14.22 | 2.92 | 2.92 | 17.14 |
| | 7 | 9.07 | 9.87 | | | 18.94 | 2.92 | 2.92 | 21.86 |
| ПТМ36.12.22-13.0 | 3 | 4.35 | | 11.02 | | 15.37 | 2.92 | 2.92 | 18.29 |
| | 8 | 7.37 | | 11.02 | | 18.39 | 2.92 | 2.92 | 21.31 |
| ПТМ42.12.22-4.0 | 2 | 4.69 | 8.24 | | | 12.93 | 2.92 | 2.92 | 15.85 |
| | 7 | 7.87 | 8.24 | | | 16.11 | 2.92 | 2.92 | 19.03 |
| ПТМ42.12.22-5.0 | 2 | 4.69 | 9.88 | | | 14.57 | 2.92 | 2.92 | 17.49 |
| | 7 | 8.82 | 9.88 | | | 18.70 | 2.92 | 2.92 | 21.62 |
| | 3 | 4.69 | | 10.29 | | 14.98 | 2.92 | 2.92 | 17.90 |
| ПТМ42.12.22-7.0 | 8 | 6.92 | | 10.29 | | 17.21 | 2.92 | 2.92 | 20.13 |
| | 2 | 4.69 | 11.53 | | | 16.22 | 2.92 | 2.92 | 19.14 |
| | 7 | 9.77 | 11.53 | | | 21.30 | 2.92 | 2.92 | 24.22 |
| ПТМ42.12.22-9.0 | 3 | 4.69 | | 12.87 | | 17.56 | 2.92 | 2.92 | 20.48 |
| | 8 | 7.87 | | 12.87 | | 20.74 | 2.92 | 2.92 | 23.66 |
| | 4 | 4.69 | | | 14.81 | 19.50 | 2.92 | 2.92 | 22.42 |
| ПТМ42.12.22-10.0 | 9 | 6.92 | | | 14.81 | 21.73 | 2.92 | 2.92 | 24.65 |
| | 3 | 4.69 | | 15.44 | | 20.13 | 2.92 | 2.92 | 23.05 |
| | 8 | 8.82 | | 15.44 | | 24.26 | 2.92 | 2.92 | 27.18 |

Инв.№ подл. Подпись и дата
Взам. инв.№

Изм. Кол. Листов год Подпись Дата

Б1.041.1-3.08.1-13

Лист 2

| Марка плиты | Вариант армирования | Изделия арматурные https://zavodjbi.com/ | | | | | | | | | | Всего |
|------------------|---------------------|--|------|------|-------|-------|-------|------|------|-------|-------|-------|
| | | Арматура класса | | | | | | | | | | |
| | | S500 | | | | | S240 | | | | | |
| | | СТБ 1704-2006 | | | | | | | | | | |
| | | ∅4 | ∅5 | ∅6 | ∅10 | ∅12 | Итого | ∅10 | ∅12 | Итого | | |
| ПТМ42.12.22-10.0 | 4 | 4.69 | | | | 18.52 | 23.21 | 2.92 | | 2.92 | 26.13 | |
| | 9 | 7.87 | | | | 18.52 | 26.39 | 2.92 | | 2.92 | 29.31 | |
| ПТМ42.12.22-11.0 | 3 | 4.69 | | | 18.01 | | 22.70 | 2.92 | | 2.92 | 25.62 | |
| | 8 | 9.77 | | | 18.01 | | 27.78 | 2.92 | | 2.92 | 30.70 | |
| ПТМ42.12.22-13.0 | 4 | 4.69 | | | | 22.22 | 26.91 | 2.92 | | 2.92 | 29.83 | |
| | 9 | 8.82 | | | | 22.22 | 31.04 | 2.92 | | 2.92 | 33.96 | |
| ПТМ48.12.22-4.0 | 3 | 5.03 | | | 14.72 | | 19.75 | 2.92 | | 2.92 | 22.67 | |
| | 8 | 8.37 | | | 14.72 | | 23.09 | | 4.20 | 4.20 | 27.29 | |
| | 4 | 5.03 | | | | 16.94 | 21.97 | 2.92 | | 2.92 | 24.89 | |
| | 9 | 7.32 | | | | 16.94 | 24.26 | | 4.20 | 4.20 | 28.46 | |
| ПТМ48.12.22-5.0 | 3 | 5.03 | | | 17.66 | | 22.69 | 2.92 | | 2.92 | 25.61 | |
| | 8 | 9.42 | | | 17.66 | | 27.08 | | 4.20 | 4.20 | 31.28 | |
| ПТМ48.12.22-6.0 | 4 | 5.03 | | | | 21.18 | 26.21 | 2.92 | | 2.92 | 29.13 | |
| | 9 | 8.37 | | | | 21.18 | 29.55 | | 4.20 | 4.20 | 33.75 | |
| ПТМ48.12.22-7.0 | 3 | 5.03 | | | 20.60 | | 25.63 | 2.92 | | 2.92 | 28.55 | |
| | 8 | 10.46 | | | 20.60 | | 31.06 | | 4.20 | 4.20 | 35.26 | |
| ПТМ48.12.22-8.0 | 4 | 5.03 | | | | 25.42 | 30.45 | 2.92 | | 2.92 | 33.37 | |
| | 9 | 9.41 | | | | 25.42 | 34.83 | | 4.20 | 4.20 | 39.03 | |
| ПТМ48.12.22-10.0 | 4 | 5.03 | | | | 29.65 | 34.68 | 2.92 | | 2.92 | 37.60 | |
| | 9 | 10.46 | | | | 29.65 | 40.11 | | 4.20 | 4.20 | 44.31 | |
| ПТМ24.15.22-4.0 | 5 | 4.52 | 1.83 | | | | 6.35 | 2.92 | | 2.92 | 9.27 | |
| ПТМ24.15.22-5.0 | 5 | 4.52 | 2.19 | | | | 6.71 | 2.92 | | 2.92 | 9.63 | |
| ПТМ24.15.22-7.0 | 5 | 4.52 | 2.56 | | | | 7.08 | 2.92 | | 2.92 | 10.00 | |
| | 1 | 4.52 | | 2.63 | | | 7.15 | 2.92 | | 2.92 | 10.07 | |
| | 6 | 6.76 | | 2.63 | | | 9.39 | 2.92 | | 2.92 | 12.31 | |
| ПТМ24.15.22-8.0 | 5 | 4.52 | 2.92 | | | | 7.44 | 2.92 | | 2.92 | 10.36 | |

| Марка плиты | Вариант армирования | Изделия арматурные | | | | | | | | | | Всего |
|------------------|---------------------|--------------------|------|------|------|-------|------|-------|--|--|-------|-------|
| | | Арматура класса | | | | | | | | | | |
| | | S500 | | | | | S240 | | | | | |
| | | СТБ 1704-2006 | | | | | | | | | | |
| | | ∅4 | ∅5 | ∅6 | ∅8 | Итого | ∅10 | Итого | | | | |
| ПТМ24.15.22-10.0 | 1 | 4.52 | | 3.16 | | 7.68 | 2.92 | 2.92 | | | 10.60 | |
| | 6 | 7.35 | | 3.16 | | 10.51 | 2.92 | 2.92 | | | 13.43 | |
| ПТМ24.15.22-12.0 | 1 | 4.52 | | 3.68 | | 8.20 | 2.92 | 2.92 | | | 11.12 | |
| | 6 | 7.94 | | 3.68 | | 11.62 | 2.92 | 2.92 | | | 14.54 | |
| ПТМ24.15.22-13.0 | 1 | 4.52 | | 4.21 | | 8.73 | 2.92 | 2.92 | | | 11.65 | |
| | 6 | 8.54 | | 4.21 | | 12.75 | 2.92 | 2.92 | | | 15.67 | |
| ПТМ27.15.22-4.0 | 5 | 4.66 | 2.88 | | | 7.54 | 2.92 | 2.92 | | | 10.46 | |
| | 1 | 4.66 | | 2.97 | | 7.63 | 2.92 | 2.92 | | | 10.55 | |
| ПТМ27.15.22-6.0 | 6 | 7.01 | | 2.97 | | 9.98 | 2.92 | 2.92 | | | 12.90 | |
| | 1 | 4.66 | | 3.56 | | 8.22 | 2.92 | 2.92 | | | 11.14 | |
| ПТМ27.15.22-8.0 | 6 | 7.65 | | 3.56 | | 11.21 | 2.92 | 2.92 | | | 14.13 | |
| | 1 | 4.66 | | 4.15 | | 8.81 | 2.92 | 2.92 | | | 11.73 | |
| ПТМ27.15.22-9.0 | 6 | 8.29 | | 4.15 | | 12.44 | 2.92 | 2.92 | | | 15.36 | |
| | 1 | 4.66 | | 4.74 | | 9.40 | 2.92 | 2.92 | | | 12.32 | |
| ПТМ27.15.22-11.0 | 6 | 8.93 | | 4.74 | | 13.67 | 2.92 | 2.92 | | | 16.59 | |
| | 2 | 4.66 | | | 5.28 | 9.94 | 2.92 | 2.92 | | | 12.86 | |
| ПТМ27.15.22-13.0 | 7 | 7.01 | | | 5.28 | 12.29 | 2.92 | 2.92 | | | 15.21 | |
| | 2 | 4.66 | | | 6.33 | 10.99 | 2.92 | 2.92 | | | 13.91 | |
| ПТМ28.15.22-4.0 | 7 | 7.65 | | | 6.33 | 13.98 | 2.92 | 2.92 | | | 16.90 | |
| | 5 | 4.81 | 2.97 | | | 7.78 | 2.92 | 2.92 | | | 10.70 | |
| ПТМ28.15.22-6.0 | 1 | 4.81 | | 3.06 | | 7.87 | 2.92 | 2.92 | | | 10.79 | |
| | 6 | 7.05 | | 3.06 | | 10.11 | 2.92 | 2.92 | | | 13.03 | |
| ПТМ28.15.22-8.0 | 1 | 4.81 | | 3.67 | | 8.48 | 2.92 | 2.92 | | | 11.40 | |
| | 6 | 7.69 | | 3.67 | | 11.36 | 2.92 | 2.92 | | | 14.28 | |

Инв. Подл. Подпись и дата

Взам. инв. №

| | | | | | |
|------|------|------|-------|---------|------|
| Изм. | Кол. | Лист | № док | Подпись | Дата |
|------|------|------|-------|---------|------|

Б1.041.1-3.08.1-13

Лист
3

Формат А3