

<https://zavodjbi.com/>  
АЛЬБОМ  
ОБОРУДОВАНИЯ И БЛАГОУСТРОЙСТВА  
УЧАСТКОВ  
ДЕТСКИХ ЯСЛЕЙ - САДОВ

ШИФР-734

ЧАСТЬ I

7982-01

<https://zavodjbi.com/>

МОСКВА - 1965г

<https://zavodjbi.com/>

# А Л Б Б О М ОБОРУДОВАНИЯ И БЛАГОУСТРОЙСТВА УЧАСТКОВ ДЕТСКИХ ЯСЛЕЙ-САДОВ

## ШИФР-734

### ЧАСТЬ I

РАЗДЕЛ I Пояснительная записка  
Генеральные планы / примерные решения /  
Сооружения и изделия  
Благоустройство

РАЗДЕЛ II Сметы

### ЧАСТЬ II

РАЗДЕЛ I Хозяйственный корпус для детских яслей-садов  
на 140 и 280 мест

РАЗДЕЛ II Сметы

### ЧАСТЬ III

РАЗДЕЛ I Конструктор для младших групп  
Конструктор для старших групп  
Сборный домик

СОСТАВЛЕН  
ГОСУДАРСТВЕННЫМ ГОЛОВНЫМ  
ПРОЕКТИВНЫМ ИНСТИТУТОМ  
ГИПРОУС  
МОСКВА УСФСР

ЦЕНТРАЛЬНЫЙ ИНСТИТУТ ТИПОВЫХ ПРОЕКТОВ

<https://zavodjbi.com/>

МОСКВА - 1965г.

ВВЕДЕН В ДЕЙСТВИЕ  
ПРИКАЗОМ ВО ИНСТИТУТЕ  
ОТ 20 ИЮЛЯ 1965г.  
№ 98

<https://zavodjbi.com/>

## ОГЛАВЛЕНИЕ

- |  |               |
|--|---------------|
| 1. ПОЯСНИТЕЛЬНАЯ ЗАПИСКА                 | СТР. 4 - 7    |
| 2. ГЕНЕРАЛЬНЫЕ ПЛАНЫ                     | СТР. 8 - 15   |
| 3. НОМЕНКЛАТУРА И ХАРАКТЕРИСТИКА ИЗДЕЛИЙ | СТР. 16 - 19  |
| 4. СООРУЖЕНИЯ И ИЗДЕЛИЯ                  | СТР. 20 - 93  |
| 5. БЛАГОУСТРОЙСТВО                       | СТР. 94 - 104 |

<https://zavodjbi.com/>



Склад игрового инвентаря в подвале обшпаклевали, кладова продуктов и ледник.  
Стены гаража выштукатурены в кирпиче. Покрытие - волнистая асбофанера.

Хозяйственный корпус для детских яслей - сада на 140 и 280 мест состоит из складских помещений, ледника с обдувочной машиной, сушилки на чердаке и котельной.

Котельная предназначена для нужд горячего водоснабжения на летний период.

В тех случаях, когда имеется централизованное горячее водоснабжение работником целый год без перерыва, хозяйственный корпус сооружается без котельной.

Проектхоз. корпуса см. часть II, раздел 3. Альбома оборудования и благоустройства участков детских яслей - сада

душевая

Каркас душевой запроектирован из стальных труб.

Стены - шпатель из слоистых пластиков на каркасе

Вода в ванне рассчитана на естественный солнечный подогрев, кроме того к баку предусмотрена подводка горячей воды от общей системы горячего водоснабжения

Детские уборные

Уборные приняты 2х видов: на 4 очка и на одно очко и слив. Уборные оборудованы умывальниками. Они запроектированы в кирпиче с покрытием из волнистой асбофанеры

Стенки фасадов ограждены шпатель для выщелыя земля.

Комплект комбинированного оборудования

Оборудование состоит из восьми унифицированных элементов, при группировке которых получается 12 комбинированных снарядов используемых для игр и гимнастических занятий.

Оборудование производится все элементы изготовлены из высококачественной воздушно-сухой древесины.

Краска - высококачественные нитроэмалевые краски.

Горки

Горки разработаны 3х типов: 2 тип в дереве, один тип в металле

Тип I и тип II предназначены для детей старшего возраста, горка тип III разработана для детей ясельного возраста - разборная.

Пирамида

Пирамида служит для лазания детей по дугообразным лесенкам к вершине и спуска по центральной трубе или радиальным дугам. Пирамида разработана в металле

Песочницы

Песочницы разработаны 3х типов: I и II типы предназначены для старших групп, III тип - для групп ясельного возраста.

Тип III состоит из ящика, изготовленного из хвойных и твердых лиственных пород и металлических дуг для передвижных тканевых теннот.

Песочный ящик закрывается крышкой, служащей в развернутом виде скамьями.  
Ограждение песочниц тип I и тип II выполнено в дереве из унифицированных бетонных блоков.

Качалки

Каркас качалок выполнен из стальных труб. Сиденья из деревянных реек и доски

Качалку-балансиры необходимо устанавливать на площадке с песчаным покрытием для амортизации ударов при качании

Сетка для забрасывания мячей. Ковчегброс. Дуга для прокидывания мячей

Дуги для прокидывания мячей предназначены для младших детей, остальные два изделия для групп старшего возраста.

Качели с люлькой.

Качели предназначены для детей младших групп. Они оборудованы люльками для качания

Бумы

Выполнены в дереве все лицевые плоскости тщательно обработаны, углы закруглены и зашпательны.

Детские столы, скамьи.

Стол и скамьи разработаны в двух вариантах: конструкциях в дереве и металле. В дереве изделия изготовлены из пиломатериалов хвойных и твердых лиственных пород. Металлические изделия выполнены из стальных труб. Столы и скамьи складываются по высоте.

Столы для игр с водой и песком.

Подставки под корыта сделаны в двух вариантах: в дереве и металле, корыто из листовой стали.

Стол: закрывается двумя антидиффузными крышками выполненными в дереве, которые служат дополнительным местом для игр. Изделия предназначены для игр с водой или песком.

Стиральное корыто с подставкой.

Изделие предназначено для детей старшего возраста. Приближает трудовые навыки.

Стойка для сушки белья

Стойки для сушки белья может быть использована как подставка для хранения игрового и спортивного инвентаря.

Макет самолета.

Предназначен для детей младшего возраста.  
Изделие стационарное

Изготовлено из хвойных пород и клеевой фанеры. Отдельно эмалевыми красками различных цветов.

Щит для метания в цель.

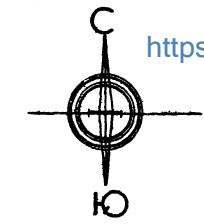
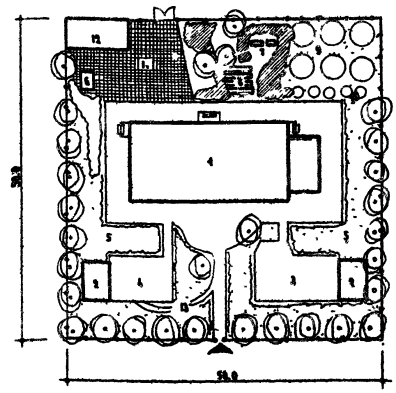
Изделие для детей старшего возраста.

|  |                     |                       |             |           |        |
|--|---------------------|-----------------------|-------------|-----------|--------|
| Оборудование и благоустройство участков детских яслей - сада | Часть I<br>Раздел I | Пояснительная записка | Лист<br>734 | Лист<br>5 | 1963г. |
|--|---------------------|-----------------------|-------------|-----------|--------|



Проект № 100/100  
 ГИПРОПРОС  
 МАСТЕРСКАЯ № 3  
 1963г

**СХЕМА  
ГЕНЕРАЛЬНОГО ПЛАНА УЧАСТКА  
ДЕТСКИХ ЯСЛЕЙ-САДА НА 50 МЕСТ**

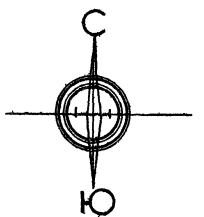
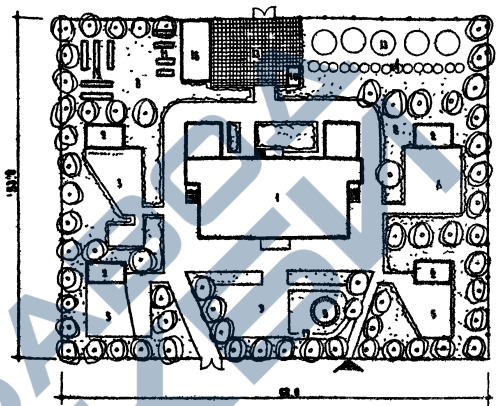


**ЭКСПЛИКАЦИЯ**

- 1 Здание детских яслей-сада
- 2 Игровое поле
- 3 Групповая площадка детских яслей
- 4 Групповая площадка яслей-сада
- 5 Лесенка для игр
- 6 Детская веревка
- 7 Скамейка
- 8 Ступеньки
- 9 Пешеходный мост
- 10 Игровой домик
- 11 Хозяйственный двор
- 12 Хозяйственный сарай
- 13 Дорожки для сада на отдельных машинах

ОБЩАЯ ПЛОЩАДЬ УЧАСТКА 2500 м<sup>2</sup>  
 ПЛОЩАДЬ НА 1 РЕБЕНКА 50.0 м<sup>2</sup>  
 СТОИМОСТЬ ОБОРУДОВАНИЯ УЧАСТКА 6452 руб.

**СХЕМА  
ГЕНЕРАЛЬНОГО ПЛАНА УЧАСТКА  
ДЕТСКИХ ЯСЛЕЙ-САДА НА 90 МЕСТ**



**ЭКСПЛИКАЦИЯ**

- 1 Здание детских яслей-сада
- 2 Игровое поле
- 3 Групповая площадка яслей/группы и старших
- 4 Групповая площадка яслей/младших и старших
- 5 Групповая площадка детского сада/младш. груп.
- 6 Групповая площадка детского сада/старш. груп.
- 7 Игровая площадка
- 8 Лесенка для игр
- 9 Пешеходный мост
- 10 Детская веревка
- 11 Скамейка
- 12 Ступеньки
- 13 Пешеходный мост
- 14 Игровой домик
- 15 Хозяйственный двор
- 16 Хозяйственный сарай
- 17 Дорожки для сада на отдельных машинах

ОБЩАЯ ПЛОЩАДЬ УЧАСТКА 3604 м<sup>2</sup>  
 ПЛОЩАДЬ НА 1 РЕБЕНКА 40.0 м<sup>2</sup>  
 СТОИМОСТЬ ОБОРУДОВАНИЯ УЧАСТКА 9788 руб.

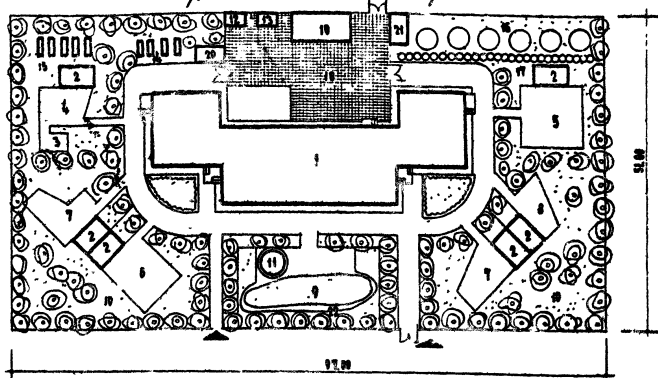
**КОЛИЧЕСТВО И ТИПЫ ЭЛЕМЕНТОВ ВНЕШНЕГО ОБОРУДОВАНИЯ НА УЧАСТКАХ ДЕТСКИХ ЯСЛЕЙ-САДОВ НА 50 И 90 МЕСТ**

| №  | Наименование        | Кол-во | Тип | Наименование                  | Кол-во | Тип | Наименование                                 | Кол-во | Тип | Наименование                | Кол-во | Тип | Итого |     |
|----|---------------------|--------|-----|-------------------------------|--------|-----|--|--------|-----|-----------------------------|--------|-----|-------|-----|
|    |                     |        |     |                               |        |     |  |        |     |                             |        |     | шт.   | шт. |
| 1  | Ступеньки           | 4      | И   | Горка                         | 1      | И   | Веселочница                                  | 1      | И   | Стол для малышей            | 1      | И   | 1     | -   |
| 2  | Сарай               | 1      | И   | Горка                         | 1      | И   | Веселочница                                  | 1      | И   | Верстак детский             | 1      | И   | 1     | -   |
| 3  | Канатная            | 4      | И   | Горка                         | 1      | И   | Веселочница                                  | 1      | И   | Щит для металла и цепи      | 1      | И   | 1     | -   |
| 4  | Входной вестибюль   | 1      | И   | Качели одиночные              | 2      | И   | Стелки для игр с водой и песком              | 2      | И   | Сетка для высушивания вещей | 2      | И   | 2     | -   |
| 5  | Ванна для цветов    | 1      | И   | Качели групповые              | 1      | И   | Старая лодка переоборудованная с водостойкой | 1      | И   | Пирамида                    | 1      | И   | 1     | -   |
| 6  | Забель для птиц     | 4      | И   | Качели-качалки                | 1      | И   | Стелки для игры с водой                      | 4      | И   | Стол                        | 4      | И   | 4     | 3   |
| 7  | Забель для животных | 4      | И   | Качели с ленточкой            | 1      | И   | Спортивный домик                             | 1      | И   | Пирамида малая с лестницей  | 2      | И   | 2     | 2   |
| 8  | Маячок              | 3      | И   | Качели с ленточкой            | 1      | И   | Стелки с равновесием                         | 1      | И   | Стол                        | 2      | И   | 2     | 2   |
| 9  | Туалетный столик    | 1      | И   | Конструктор для младших групп | 2      | И   | Лодка  | 2      | И   | Стол                        | 3      | И   | 3     | 3   |
| 10 | Скамья для взрослых | 1      | И   | Конструктор для старших групп | 1      | И   | Самолет                                      | 1      | И   | Стол детский                | 1      | И   | 1     | 1   |
| 11 | Водопроводный кран  | 1      | И   |                               |        |     |  |        |     |                             |        |     |       |     |
| 12 | Ван для малышей     | 1      | И   |                               |        |     |  |        |     |                             |        |     |       |     |

Все оборудование и строительство участка детского сада  
 Часть I  
 Схемы генеральных планов участков детских яслей-садов на 50 и 90 мест с внешним оборудованием  
 № инв. 134  
 Лист 4  
 1963г

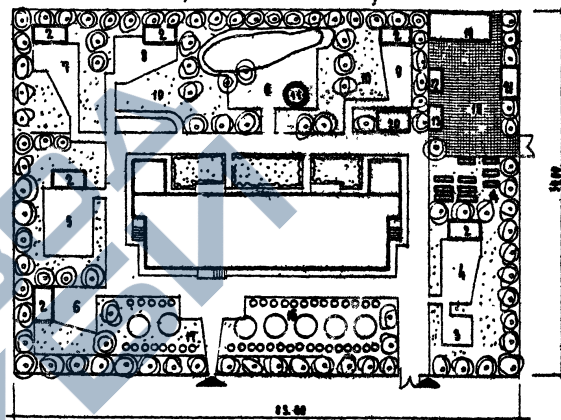
СХЕМА  
ГЕНЕРАЛЬНОГО ПЛАНА УЧАСТКА ДЕТСКИХ ЯСЛЕЙ-САДОВ НА 140 МЕСТ  
/С КРУГЛОСТОЛЧНЫМИ ГРУППАМИ/

<https://zavodjbi.com/>



ОБЩАЯ ПЛОЩАДЬ УЧАСТКА 4947 м<sup>2</sup>  
ПЛОЩАДЬ НА 1 РЕБЕНКА 35,2 м<sup>2</sup>  
Стоимость оборудования участка 15668 руб.

СХЕМА  
ГЕНЕРАЛЬНОГО ПЛАНА УЧАСТКА ДЕТСКИХ ЯСЛЕЙ-САДОВ НА 140 МЕСТ  
/С ДНЕВНЫМИ ГРУППАМИ/



ОБЩАЯ ПЛОЩАДЬ УЧАСТКА 4807 м<sup>2</sup> Стоимость оборудования участка 16012 руб.  
ПЛОЩАДЬ НА 1 РЕБЕНКА 34,3 м<sup>2</sup>

ЭКСПЛИКАЦИЯ

- 1 Здание детских яслей-сада
- 2 Игровое поле
- 3 Площадка кормилиц матерей
- 4 Природная площадка яслей/грудничков и дошкольников/
- 5 Природная площадка яслей/старшая группа/
- 6 Природная площадка детского сада/малышеская группа/
- 7 Природная площадка детского сада/старшая группа/
- 8 Природная площадка детского сада/старшая группа/
- 9 Физкультурная площадка
- 10 Лужайка для игр
- 11 Песочный бассейн
- 12 Детский дом
- 13 Игровое поле
- 14 Игровое поле
- 15 Игровое поле
- 16 Игровое поле
- 17 Игровое поле
- 18 Игровое поле
- 19 Игровое поле
- 20 Игровое поле
- 21 Игровое поле
- 22 Игровое поле
- 23 Игровое поле
- 24 Игровое поле
- 25 Игровое поле
- 26 Игровое поле
- 27 Игровое поле
- 28 Игровое поле
- 29 Игровое поле
- 30 Игровое поле
- 31 Игровое поле
- 32 Игровое поле

ЭКСПЛИКАЦИЯ

- 1 Здание детских яслей-сада
- 2 Игровое поле
- 3 Площадка кормилиц матерей
- 4 Природная площадка яслей/грудничков и дошкольников/
- 5 Природная площадка яслей/старшая группа/
- 6 Природная площадка детского сада/малышеская группа/
- 7 Природная площадка детского сада/старшая группа/
- 8 Природная площадка детского сада/старшая группа/
- 9 Физкультурная площадка
- 10 Лужайка для игр
- 11 Песочный бассейн
- 12 Детский дом
- 13 Игровое поле
- 14 Игровое поле
- 15 Игровое поле
- 16 Игровое поле
- 17 Игровое поле
- 18 Игровое поле
- 19 Игровое поле
- 20 Игровое поле
- 21 Игровое поле
- 22 Игровое поле
- 23 Игровое поле
- 24 Игровое поле
- 25 Игровое поле
- 26 Игровое поле
- 27 Игровое поле
- 28 Игровое поле
- 29 Игровое поле
- 30 Игровое поле
- 31 Игровое поле
- 32 Игровое поле

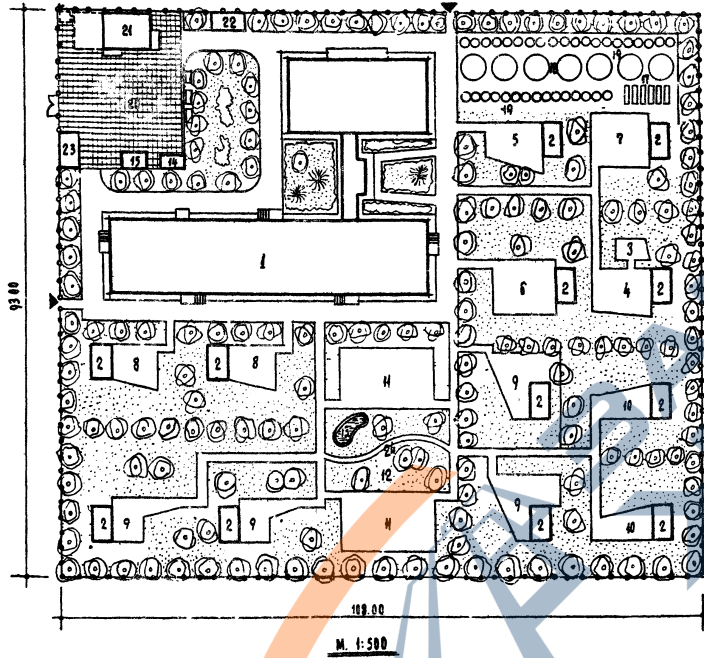
КОЛИЧЕСТВО И ТИПЫ ЭЛЕМЕНТОВ ВНЕШНЕГО ОБОРУДОВАНИЯ НА УЧАСТКАХ ДЕТСКИХ ЯСЛЕЙ-САДОВ НА 140 МЕСТ

| НАИМЕНОВАНИЕ            | КОЛ-ВО | ТИП | НАИМЕНОВАНИЕ                    | КОЛ-ВО | ТИП | НАИМЕНОВАНИЕ | КОЛ-ВО | ТИП |
|-------------------------|--------|-----|---------------------------------|--------|-----|--------------|--------|-----|
|                         |        |     |                                 |        |     |              |        |     |
| 1 ВРАТА                 | 1      | И   | 1 ГРУБА                         | 1      | И   | 1            | И      |     |
| 2 ВЕРСТА                | 1      | И   | 2 ГРУБА                         | 1      | И   | 2            | И      |     |
| 3 КВАРТИКА              | 1      | И   | 3 ГРУБА                         | 1      | И   | 3            | И      |     |
| 4 ВОДАНОЕ УКАЗАТЕЛИ     | 2      | И   | 4 КАЧАЛКА ВОДОУКАЗАТЕЛИ         | 3      | И   | 4            | И      |     |
| 5 ВЕЗД ДЛЯ ЦВЕТОВ       | 1      | И   | 5 КАЧАЛКА ГРУБОВОД              | 4      | И   | 5            | И      |     |
| 6 ВОДАНОЕ ДЛЯ ВОДЫ      | 1      | И   | 6 КАЧАЛКА ВОДАНОЕ               | 3      | И   | 6            | И      |     |
| 7 ВОДАНОЕ ДЛЯ ЖИВОТНЫХ  | 2      | И   | 7 КАЧАЛКА С АКСЕССУАРИ          | 1      | И   | 7            | И      |     |
| 8 ВОДАНОЕ               | 1      | И   | 8 КАЧАЛКА С ЛУЖАЙКОЙ            | 1      | И   | 8            | И      |     |
| 9 ТУАЛЕТНЫЙ СТОВАН      | 1      | И   | 9 КОНСТРУКТОР ДЛЯ НАМАКИТЕ ГРУБ | 2      | И   | 9            | И      |     |
| 10 СТОВАН ДЛЯ ВОЗРАСТА  | 1      | И   | 10 КОНСТРУКТОР ДЛЯ СЛАБИТЕ ГРУБ | 1      | И   | 10           | И      |     |
| 11 ВОДАНОЕ ДЛЯ ВОЗРАСТА | 1      | И   |                                 |        |     |              |        |     |
| 12 ВОДАНОЕ              | 1      | И   |                                 |        |     |              |        |     |
| 13 ВОДАНОЕ              | 1      | И   |                                 |        |     |              |        |     |
| 14 ВОДАНОЕ              | 1      | И   |                                 |        |     |              |        |     |
| 15 ВОДАНОЕ              | 1      | И   |                                 |        |     |              |        |     |
| 16 ВОДАНОЕ              | 1      | И   |                                 |        |     |              |        |     |
| 17 ВОДАНОЕ              | 1      | И   |                                 |        |     |              |        |     |
| 18 ВОДАНОЕ              | 1      | И   |                                 |        |     |              |        |     |
| 19 ВОДАНОЕ              | 1      | И   |                                 |        |     |              |        |     |
| 20 ВОДАНОЕ              | 1      | И   |                                 |        |     |              |        |     |
| 21 ВОДАНОЕ              | 1      | И   |                                 |        |     |              |        |     |
| 22 ВОДАНОЕ              | 1      | И   |                                 |        |     |              |        |     |
| 23 ВОДАНОЕ              | 1      | И   |                                 |        |     |              |        |     |
| 24 ВОДАНОЕ              | 1      | И   |                                 |        |     |              |        |     |
| 25 ВОДАНОЕ              | 1      | И   |                                 |        |     |              |        |     |
| 26 ВОДАНОЕ              | 1      | И   |                                 |        |     |              |        |     |
| 27 ВОДАНОЕ              | 1      | И   |                                 |        |     |              |        |     |
| 28 ВОДАНОЕ              | 1      | И   |                                 |        |     |              |        |     |
| 29 ВОДАНОЕ              | 1      | И   |                                 |        |     |              |        |     |
| 30 ВОДАНОЕ              | 1      | И   |                                 |        |     |              |        |     |
| 31 ВОДАНОЕ              | 1      | И   |                                 |        |     |              |        |     |
| 32 ВОДАНОЕ              | 1      | И   |                                 |        |     |              |        |     |

|  |         |  |      |        |        |
|--|---------|--|------|--------|--------|
| Оборудование и благоустройство участка детского сада | Часть I | Схема генерального плана участка детского сада на 140 мест /с дневными и круглостолчными группами/ | № 09 | Лист 2 | 1963г. |
|--|---------|--|------|--------|--------|

ГИПРОПРОС МАТЕРИАЛЫ

СХЕМА  
ГЕНЕРАЛЬНОГО ПЛАНА УЧАСТКА ДЕТСКИХ ЯСЛЕЙ-САДОВ НА 280 МЕСТ  
С ДЕРЕВЯНЫМИ ГРУЗВЫЯМИ



ЭКСПЛИКАЦИЯ

- 1 Здание детских яслей-сада
- 13 Наступательный бассейн
- 2 Навес
- 14 Детский душ
- 3 Площадка юных матерей
- 15 Детская чубовня
- 4 Грязевая площадка яслей/группы/
- 16 Зооуголок
- 5 Грязевая площадка яслей/возвращки/
- 17 Огород
- 6 Грязевая площадка яслей/следовя группа/
- 18 Людовый сад
- 7 Грязевая площадка яслей/старшая группа/
- 19 Ягодник
- 8 Грязевая площадка детского сада/младшая группа/
- 20 Хозяйственный двор
- 9 Грязевая площадка детского сада/средняя группа/
- 21 Хозяйственный сарай
- 10 Грязевая площадка детского сада/старшая группа/
- 22 Навес для хранения колясок
- 11 Физкультурная площадка
- 23 Навес для хранения инвентаря с тентом
- 12 Лужайка для игр
- 24 Дождевка для езды на педаляхных велосипедах

Общая площадь участка — 14000 м<sup>2</sup>  
 Площадь на 1 ребенка — 35,7 м<sup>2</sup>  
 Стоимость оборудования участка — 19620 руб.

Количество и типы элементов внешнего оборудования на участок детских яслей-садов на 280 мест

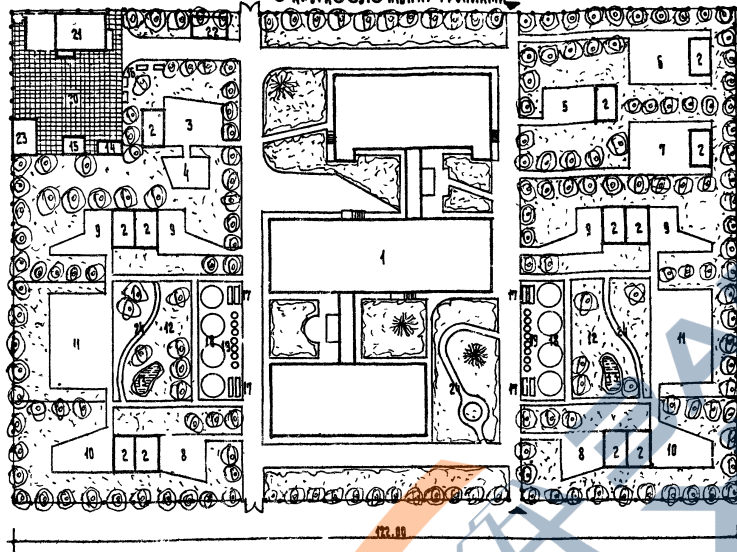
| НАИМЕНОВАНИЕ           | КОЛ-ВО | ТИП | НАИМЕНОВАНИЕ                     | КОЛ-ВО | ТИП | НАИМЕНОВАНИЕ                      | КОЛ-ВО | ТИП | НАИМЕНОВАНИЕ                   | КОЛ-ВО | ТИП |
|------------------------|--------|-----|----------------------------------|--------|-----|-----------------------------------|--------|-----|--------------------------------|--------|-----|
| 1 Ограда               | п.м.   | 395 | 13 Горка                         | 2      | I   | 23 Несочинка                      | 2      | I   | 35 Стойка для прыжков          | 2      | —   |
| 2 Ююга                 | 1      | —   | 14 Горка                         | 2      | II  | 24 Несочинка                      | 2      | II  | 36 Верстак детский             | 1      | 2   |
| 3 Клантка              | 2      | —   | 15 Горка                         | 3      | III | 25 Несочинка                      | 4      | —   | 37 Штуп для металла в град     | 1      | 2   |
| 4 Кухонный указатель   | 2      | —   | 16 Качалка одиночная             | 4      | —   | 26 Столбы для игр с юдой и несоч. | 6      | —   | 38 Сетка для зарасывания мячей | 1      | —   |
| 5 Ваза для цветов      | 2      | —   | 17 Качалка групповая             | 4      | —   | 27 Стиральное корыто с содставкой | 2      | —   | 39 Пирамида                    | 1      | —   |
| 6 Возвезд для птиц     | 2      | —   | 18 Качалка балансир              | 5      | —   | 28 Столбы для сумки белья         | 5      | —   | 40 Стол                        | 1      | II  |
| 7 Зоофер для животных  | 2      | —   | 19 Качели с лесенкой             | 2      | —   | 29 Столбы донна                   | 6      | —   | 41 Пирамида малая с лесенкой   | 5      | 5   |
| 8 Манеж                | 2      | —   | 20 Качели с ююшкой               | 1      | —   | 30 Столбы с разноевешен           | 3      | —   | 42 БСМ                         | 3      | 3   |
| 9 Туалетный столик     | 2      | —   | 21 Конструктор для младших групп | 3      | —   | 31 А и в л.                       | 5      | —   | 43 БСМ                         | 2      | II  |
| 10 Скамья для взрослых | 2      | —   | 22 Конструктор для старших групп | 2      | —   | 32 Самолет                        | 1      | —   | 44 Скамья детская              | 2      | 43  |
| 11 Воздуходувный край  | 2      | —   |                                  |        |     |                                   |        |     |                                |        |     |
| 12 Бак для пеленок     | 1      | —   |                                  |        |     |                                   |        |     |                                |        |     |

Оборудование и благоустройство участка детских яслей-садов на 280 мест  
 Часть I  
 Схема генерального плана участка детских яслей-садов на 280 мест (с деревянными грузвыями)  
 Инв. № 734  
 Лист 3  
 1963 г.

Исполнитель: И.О. ЛОНИН  
 № 00550  
 Проверил: И.О. ЛОНИН  
 Проект: И.О. ЛОНИН  
 Тип: И.О. ЛОНИН  
 Масштаб: И.О. ЛОНИН  
 Дата: И.О. ЛОНИН  
 Тип проекта: И.О. ЛОНИН  
 Мастерская №: И.О. ЛОНИН

СХЕМА  
ГЕНЕРАЛЬНОГО ПЛАНА  
УЧАСТКА ДЕТСКИХ ЯСЕЙ-САДА НА 280 МЕСТ  
С КРУГЛООБЪЕМНЫМИ ГРУППАМИ

<https://zavodjbi.com/>



М 1:500

ЭКСПЛИКАЦИЯ

- 1. Здание детских яслей-сада
- 2. Навес
- 3. Групповая площадка яслей /гулялки/
- 4. Площадка кормящих матерей
- 5. Групповая площадка яслей /показники/
- 6. Групповая площадка яслей /средняя группа/
- 7. Групповая площадка яслей/старшая группа/
- 8. Групповая площадка детского сада/младшая группа/
- 9. Групповая площадка детского сада/средняя группа/
- 10. Групповая площадка детского сада/студья группа/
- 11. Циркулярная площадка
- 12. Азбука для игр
- 13. Пляскальный бассейн
- 14. Летний душ
- 15. Детская уборная
- 16. Зооуголок
- 17. Огород
- 18. Плодовый сад
- 19. Ягодник
- 20. Хозяйственный двор
- 21. Хозяйственный сарай
- 22. Навес для хранения колесок
- 23. Навес для хранения контейнеров с инструментами
- 24. Дорожка для езды на детских машинках

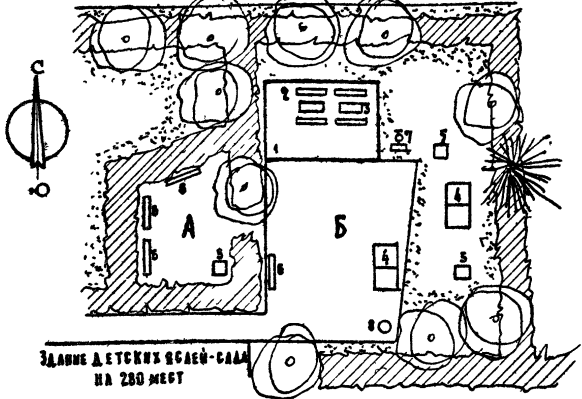
Общая площадь участка - 10.000 м<sup>2</sup> Стоимость оборудования  
Площадь на 1 ребенка - 35 м<sup>2</sup> Участка - 22397 руб.

КОЛИЧЕСТВО И ТИПЫ ЭЛЕМЕНТОВ ВНЕШНЕГО ОБОРУДОВАНИЯ НА ЧАСТОК ДЕТСКИХ ЯСЕЙ-САДОВ НА 280 МЕСТ

| НАИМЕНОВАНИЕ            | КОЛ-ВО | ТИП  | НАИМЕНОВАНИЕ                      | КОЛ-ВО | ТИП | НАИМЕНОВАНИЕ                         | КОЛ-ВО | ТИП | НАИМЕНОВАНИЕ                     | КОЛ-ВО | ТИП |
|-------------------------|--------|------|-----------------------------------|--------|-----|--------------------------------------|--------|-----|----------------------------------|--------|-----|
| 1. Ограда               | 391    | П.М. | 13. Горка                         | 2      | II  | 23. Песочница                        | 1      | II  | 33. Стойка для прыжков           | 1      | —   |
| 2. Ворота               | 2      | —    | 14. Горка                         | 1      | II  | 24. Песочница                        | 3      | II  | 34. Велостак детский             | 34     | —   |
| 3. Каантка              | 2      | —    | 15. Горка                         | 3      | III | 25. Песочница                        | 2      | —   | 35. Шит для металла в чехле      | 1      | —   |
| 4. Водной указатель     | 2      | —    | 16. Качалка одиночная             | 4      | —   | 26. Стоянка для игр с водой в песком | 4      | —   | 36. Сетка для забрасывания мячей | 4      | —   |
| 5. Ваза для цветов      | 10     | —    | 17. Качалка групповая             | 3      | —   | 27. Старшаяне коритко с плавставкой  | 3      | —   | 37. Пирамидка                    | 4      | —   |
| 6. Вольер для птиц      | 2      | —    | 18. Качалка балансир              | 2      | —   | 28. Стойка для сушки белья           | 3      | —   | 38. Стол                         | 24     | —   |
| 7. Вольер для животных  | 2      | —    | 19. Качели с лесенкой             | 1      | —   | 29. Сборный домик                    | 4      | —   | 39. Виральная игра с лесенкой    | 3      | —   |
| 8. Игрушки              | 2      | —    | 20. Качели с абажурой             | 1      | —   | 30. Стоянка с равновесием            | 2      | —   | 4. Бум                           | 4      | —   |
| 9. Пластмассовый столик | 3      | —    | 21. Конструктор для младших групп | 2      | —   | 31. Амахи                            | 1      | —   | 5. Бум                           | 4      | —   |
| 10. Скамья для взрослых | 4      | —    | 22. Конструктор для старших групп | 2      | —   | 32. Самолет                          | 1      | —   | 12. Скамья детская               | 4      | —   |
| 11. Водопроводный кран  | 2      | —    |                                   |        |     |                                      |        |     |                                  |        |     |
| 12. Так для малышей     | 1      | —    |                                   |        |     |                                      |        |     |                                  |        |     |

|  |                      |  |              |            |        |
|--|----------------------|--|--------------|------------|--------|
| ОБОРУДОВАНИЕ И ВОДОСНАБЖЕНИЕ УЧАСТКОВ ДЕТСКИХ ЯСЕЙ-САДОВ | Часть I<br>Уздела II | СХЕМА ГЕНЕРАЛЬНОГО ПЛАНА УЧАСТКА ДЕТСКИХ ЯСЕЙ-САДОВ НА 280 МЕСТ (С КРУГЛООБЪЕМНЫМИ ГРУППАМИ) | Ш.Ф.Р<br>734 | Л.М.Т<br>4 | 1983г. |
|--|----------------------|--|--------------|------------|--------|

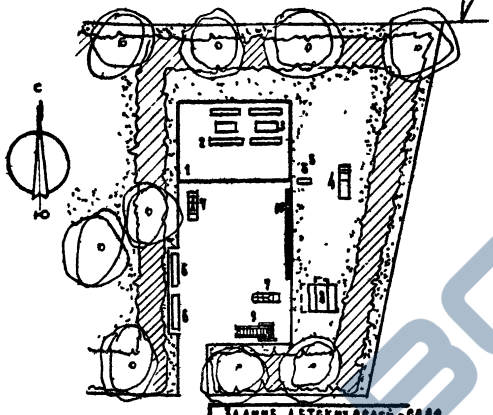
**П Л А Н О В П Л О Щ А Д О К**  
 А - КОРМЯЩИХ МАТЕРЕЙ  
 Б - ГРУППОВОЙ ПЛОЩАДКИ ЯСЛЕЙ /ДЕТИ ДО 9-12 МЕС. ГРУДНИКИ/



ЗДАНИЕ ДЕТСКИХ ЯСЛЕЙ-САДА НА 200 МЕСТ

- 1 НАВЕС
  - 2 СКАМЬЯ ДЕТСКАЯ
  - 3 СТОЛ
  - 4 МАШИНЫ
  - 5 ТРАПЕЦИЙНЫЙ СТОЛИК
  - 6 СКАМЬЯ ДЛЯ ВЗРОСЛЫХ
  - 7 ВОДОПРОВОДНЫЙ КРАЙ
  - 8 БАК ДЛЯ ВЕЩЕЧЕК
- ПЛОЩАДЬ 100,0 м<sup>2</sup>  
 В ТОМ ЧИСЛЕ 30,0 м<sup>2</sup>  
 ПЛОЩАДКА КОРМЯЩИХ МАТЕРЕЙ

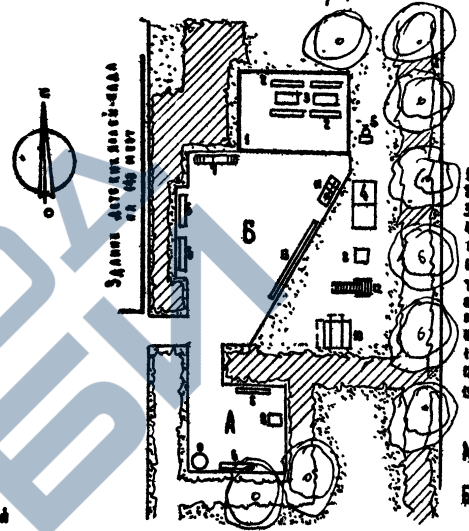
<https://zavodjbi.com/>  
 П Л А Н Г Р У П П О В О Й П Л О Щ А Д К И Я С Л Е Й  
 7 ДЕТИ ВОЗРАСТОМ ДО 14-15 МЕС. ПОДВИЖНЫ



ЗДАНИЕ ДЕТСКИХ ЯСЛЕЙ-САДА НА 200 МЕСТ

- 1 НАВЕС
  - 2 СКАМЬЯ ДЕТСКАЯ
  - 3 СТОЛ
  - 4 ГОРКА ТИП II
  - 5 ВОДОПРОВОДНЫЙ КРАЙ
  - 6 СКАМЬЯ ДЛЯ ВЗРОСЛЫХ
  - 7 КАЧАЛКА ОДИНКОМ
  - 8 ПЕСОЧНИЦА ТИП III
  - 9 ПИРАМИДА МАЛЫХ АССЕРЖИЙ
  - 10 БУМ ТИП I
- ПЛОЩАДЬ 130,0 м<sup>2</sup>

П Л А Н Г Р У П П О В О Й П Л О Щ А Д К И Я С Л Е Й  
 7 ДЕТИ ВОЗРАСТОМ ДО 15 ЛЕТ /ГРУДНИКИ И ПОДВИЖНЫ

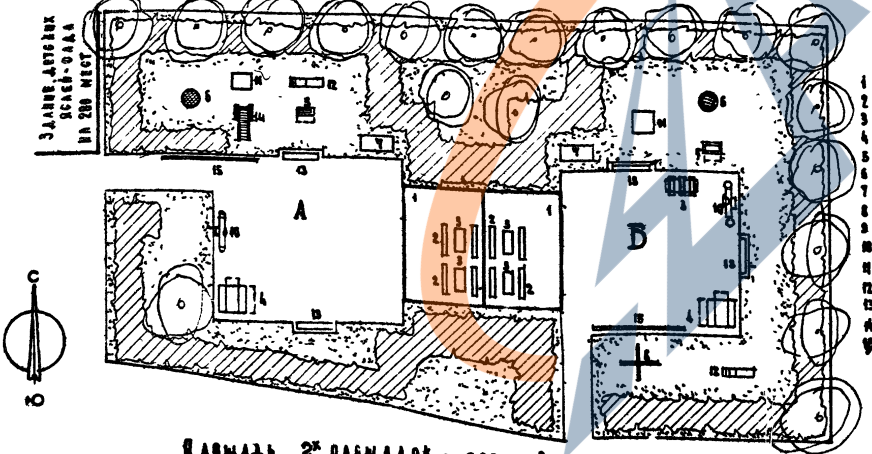


ЗДАНИЕ ДЕТСКИХ ЯСЛЕЙ-САДА НА 200 МЕСТ

- 1 НАВЕС
  - 2 СКАМЬЯ ДЕТСКАЯ
  - 3 СТОЛ
  - 4 МАШИНЫ
  - 5 ВОДОПРОВОДНЫЙ КРАЙ
  - 6 СКАМЬЯ ДЛЯ ВЗРОСЛЫХ
  - 7 ГОРКА ТИП II
  - 8 ТРАПЕЦИЙНЫЙ СТОЛИК
  - 9 БАК ДЛЯ ВЕЩЕЧЕК
  - 10 ПЕСОЧНИЦА ТИП III
  - 11 КАЧАЛКА ОДИНКОМ
  - 12 ПИРАМИДА МАЛЫХ АССЕРЖИЙ
  - 13 БУМ ТИП I
- А - ПЛОЩАДКА КОРМЯЩИХ МАТЕРЕЙ  
 Б - ГРУППОВОЙ ПЛОЩАДКА ЯСЛЕЙ

ПЛОЩАДЬ - 150,0 м<sup>2</sup>  
 В ТОМ ЧИСЛЕ 30,0 м<sup>2</sup> - ПЛОЩАДКА КОРМЯЩИХ МАТЕРЕЙ

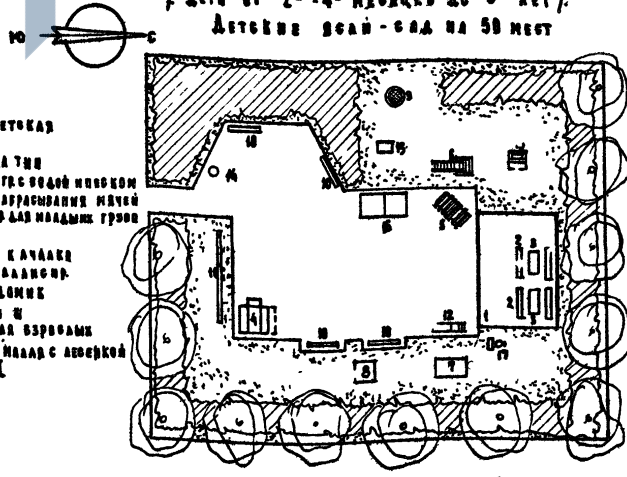
П Л А Н Г Р У П П О В О Й П Л О Щ А Д К И Я С Л Е Й  
 А - СРЕДНЯЯ ГРУППА 7 ДЕТИ ВОЗРАСТОМ 13-14 МЕС. ДО 2<sup>х</sup> ЛЕТ 7  
 Б - СТАРШАЯ ГРУППА 7 ДЕТИ ВОЗРАСТОМ ОТ 2<sup>х</sup> ДО 3<sup>х</sup> ЛЕТ 7  
 ВАРИАНТ СО СПАЯННЫМ ТЕНЬЮМ И РАССОМ



ЗДАНИЕ ДЕТСКИХ ЯСЛЕЙ-САДА НА 200 МЕСТ

ПЛОЩАДЬ 2<sup>х</sup> ПЛОЩАДОК - 200,0 м<sup>2</sup>

П Л А Н Г Р У П П О В О Й П Л О Щ А Д К И Д Е Т С К И Х Я С Л Е Й  
 7 ДЕТИ ОТ 2<sup>х</sup> - 4<sup>х</sup> МЕСЯЦЕВ ДО 3<sup>х</sup> ЛЕТ 7  
 ДЕТСКИЕ ЯСЛИ - САД НА 50 МЕСТ



- 1 НАВЕС
- 2 СКАМЬЯ ДЕТСКАЯ
- 3 СТОЛ
- 4 ПЕСОЧНИЦА ТИП I
- 5 СТОЛ ДЛЯ ИГРЫ С ОБЪЕДИНЕННЫМ КОНСТРУКТОМ ДЛЯ МАЛЫХ ГРУПП
- 6 СЕТКА ДЛЯ ЗАБРАСЫВАНИЯ ИЛИЧЕЙ
- 7 КОНСТРУКТОР ДЛЯ МАЛЫХ ГРУПП
- 8 ИЛИЧЕЙ
- 9 ГРУППОВАЯ КАЧАЛКА
- 10 КАЧАЛКА-БАЛАНСОР
- 11 СЕРВИСНЫЙ ДИВАН
- 12 ГОРКА ТИП II
- 13 СКАМЬЯ ДЛЯ ВЗРОСЛЫХ
- 14 ПИРАМИДА МАЛЫХ АССЕРЖИЙ
- 15 БУМ ТИП I

- 1 НАВЕС
- 2 СКАМЬЯ ДЕТСКАЯ
- 3 СТОЛ
- 4 ПЕСОЧНИЦА ТИП I
- 5 КАЧАЛКА ГРУППОВАЯ
- 6 ПИРАМИДА МАЛЫХ АССЕРЖИЙ
- 7 КОНСТРУКТОР ДЛЯ МАЛЫХ ГРУПП
- 8 СЕРВИСНЫЙ ДИВАН
- 9 СЕТКА ДЛЯ ЗАБРАСЫВАНИЯ ИЛИЧЕЙ
- 10 СКАМЬЯ ДЛЯ ВЗРОСЛЫХ
- 11 БУМ ТИП I
- 12 ГОРКА ТИП II
- 13 СТОЛ ДЛЯ ИГРЫ С ОБЪЕДИНЕННЫМ КОНСТРУКТОМ
- 14 БАК ДЛЯ ВЕЩЕЧЕК
- 15 ТРАПЕЦИЙНЫЙ СТОЛИК
- 16 МАШИНЫ
- 17 ВОДОПРОВОДНЫЙ КРАЙ

ПЛОЩАДЬ - 130,0 м<sup>2</sup>

ГИПРОПРОС  
 МАСТЕРСКАЯ №3

УЧЕБНО-МЕТОДИЧЕСКИЙ ЦЕНТР  
 ПО ТЕХНИЧЕСКОМУ ПРОЕКТИРОВАНИЮ  
 И КОНСТРУКЦИИ

ДИРЕКТОР  
 И.И. КОЗЛОВ

ЗАМЕСТИТЕЛЬ  
 А.А. КОЗЛОВ

ДИРЕКТОР  
 А.А. КОЗЛОВ

ДИРЕКТОР  
 А.А. КОЗЛОВ

ДИРЕКТОР  
 А.А. КОЗЛОВ

АРИХТИВ № 1853

ИЗМЕНЕНИЯ  
1. ИЛЛЮСТРАЦИЯ  
2. ИЛЛЮСТРАЦИЯ

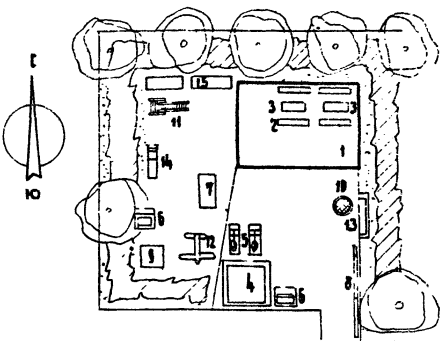
РАЗРАБОТАЛ  
КОЛОДЯКОВ  
ПРЕДЕРА

А. КРАСНОВ  
И. АНДРОНИКОВ  
Ф. БАБИЧКИНА  
С. КОЗЛОВСКАЯ

ИСК. МАСТЕР  
И. ДИДЬЯКОВ  
ИСК. ВОДОСТА  
ИСК. КОНСТРУКТОР  
С. КОЗЛОВСКАЯ

ГИПРОПРОС  
МАСТЕРСКАЯ № 3

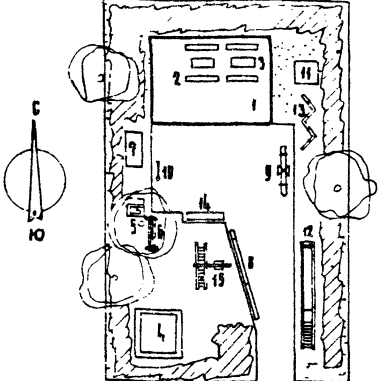
План групповой площадки  
детского сада / младшая группа /



1. навес
2. скамья детская
3. стоа
4. песочница тип II
5. качалка балансирующая
6. стоа для игр с водой и песком
7. конструктор для младшей группы
8. бум тип I
9. сборный домик
10. сетка для забрасывания мячей
11. пирамида малая с лесенкой
12. макет самолета
13. скамья для взрослых
14. горка тип III
15. градики с возвышенными квадратами

Площадь - 110 м<sup>2</sup>

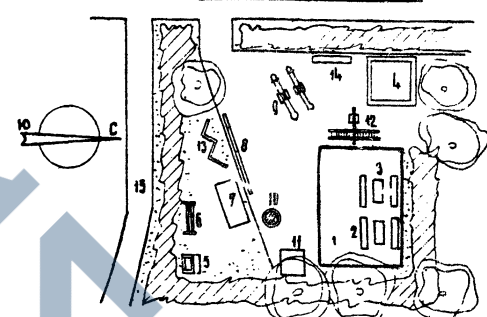
План групповой площадки детского сада / средняя группа /



1. навес
2. скамья детская
3. стоа
4. песочница тип II
5. стоа для игр с водой и песком
6. скамья для взрослых
7. конструктор для старшей группы
8. бум тип II
9. качалка балансирующая
10. дуга для прыжков мячей
11. сборный домик
12. горка тип I
13. ланиты
14. скамья для взрослых
15. качалка с лесенкой
16. стиральное корыто с подставкой

Площадь - 110 м<sup>2</sup>

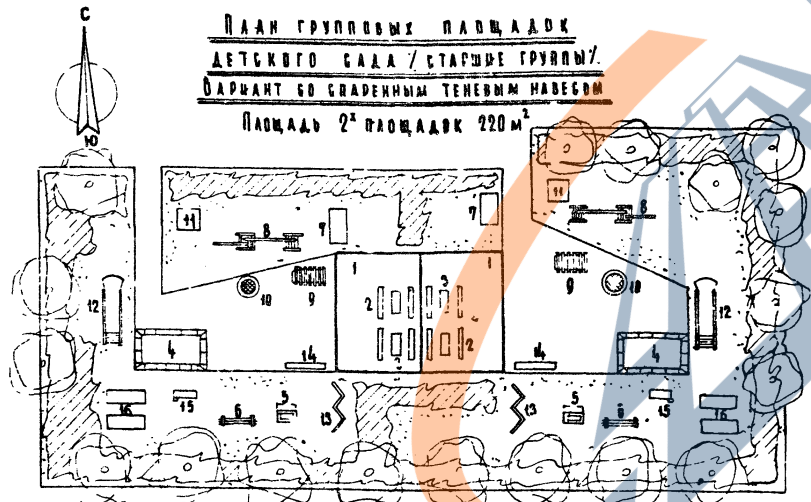
План групповой площадки детского сада / средняя группа /



1. навес
2. скамья детская
3. стоа
4. песочница тип II
5. стоа для игр с водой и песком
6. скамья для взрослых
7. конструктор для старшей группы
8. бум тип II
9. качалка балансирующая
10. сетка для забрасывания мячей
11. сборный домик
12. качалка с лесенкой
13. ланиты
14. скамья для взрослых
15. дорожка для езды на pedal-driven machines
16. стиральное корыто с подставкой

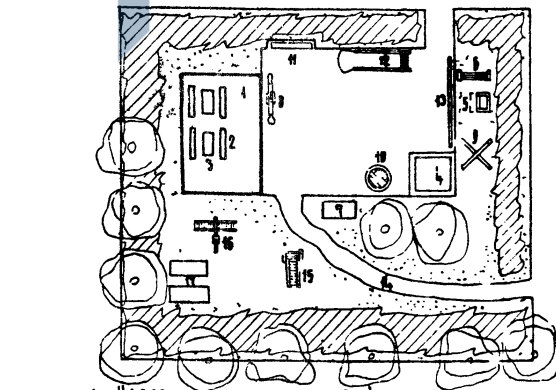
Площадь - 110 м<sup>2</sup>

План групповых площадок детского сада / старшие группы / вариант со сдвинутым теневым навесом



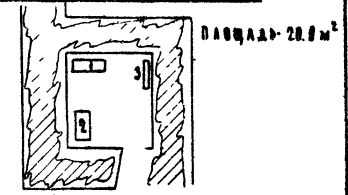
1. навес
2. скамья детская
3. стоа
4. песочница тип I
5. стоа для игр с водой и песком
6. скамья для взрослых
7. конструктор для старшей группы
8. скамья с раздвижным
9. качалка
10. сетка для забрасывания мячей
11. сборный домик
12. горка тип II
13. ланиты
14. скамья для взрослых
15. дорожка для детей
16. градики с возвышенными квадратами
17. стиральное корыто с подставкой

План групповой и физкультурной площадок детского сада на 50 мест



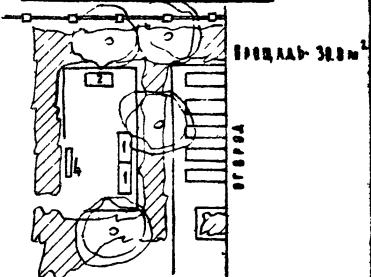
1. навес
2. скамья детская
3. стоа
4. песочница тип II
5. стоа для игр с водой и песком
6. скамья для взрослых
7. конструктор для младшей группы
8. качалка балансирующая
9. ланиты
10. сетка для забрасывания мячей
11. скамья для взрослых
12. горка тип II
13. бум тип I
14. дорожка для езды на pedal-driven machines
15. пирамида малая с лесенкой
16. качалка с лесенкой

План зрелищной площадки детского сада на 50 мест



1. вольтер для птиц
2. вольтер для животных
3. скамья детская

План зрелищной площадки детского сада на 150 мест



1. вольтер для птиц
2. вольтер для животных
3. скамья детская

Оборудование и благоустройство участка детского сада

лист I из 2-х

Схемы групповых площадок групп детского сада

№ 02  
лист 6 из 6

Архивный  
А 10354

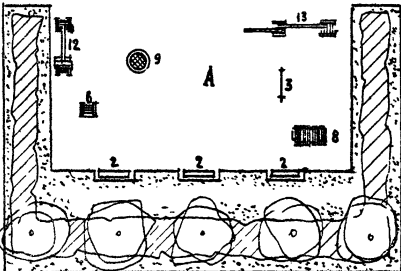
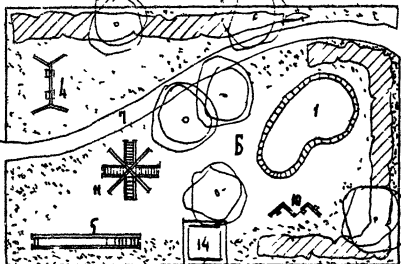
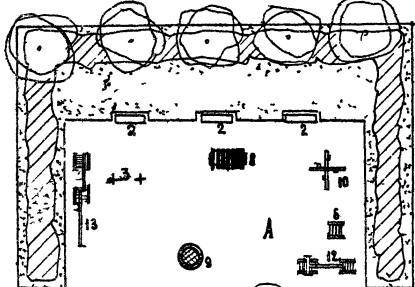
С. ПРОДАВЦОВ  
Е. КАЛЮЖИНА  
С. ИВАНОВИЧ

РАСПЕЧАТАН  
КОПИРОВАНО  
ПРОБЕРА

А. КИРОВО  
Ю. АВОБОВИЧ  
Ф. РАВНИКОВИЧ  
С. Ю. ПЕТРОВИЧ

ГИПРОПРОС  
МАСТЕРСКАЯ № 3

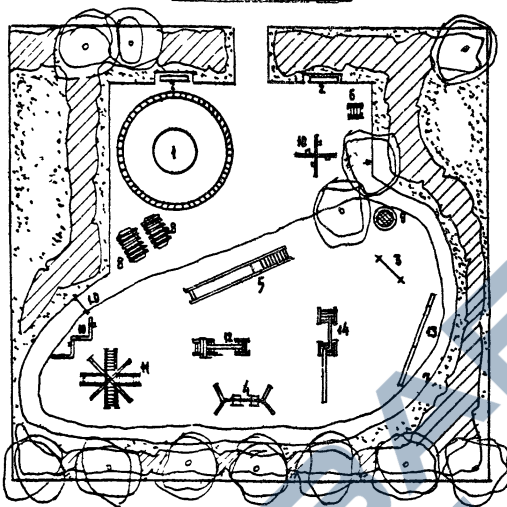
**ПЛАН**  
**ФИЗИКУЛЬТУРНЫХ ПЛОЩАДОК**  
**НА 280 МЕСТ**  
**ПЛОЩАДЬ 2<sup>х</sup> ПЛОЩАДОК ПО 250,0 м<sup>2</sup>**



- 1 НАЕСКАТАЕЛНЫЙ БАСЕЙН
- 2 Скамьи для взрослых
- 3 Стойки для прыжков
- 4 Качели с двойкой
- 5 Горка тип I
- 6 Щит для метания в цель
- 7 Дорожка для езды на педалях на машинах
- 8 Качалка групповая
- 9 Сетка для забрасывания мячей
- 10 Ананы
- 11 Пирамида
- 12 Стоянки с равновесием
- 13 Равновесие со свисом
- 14 Песочница тип I

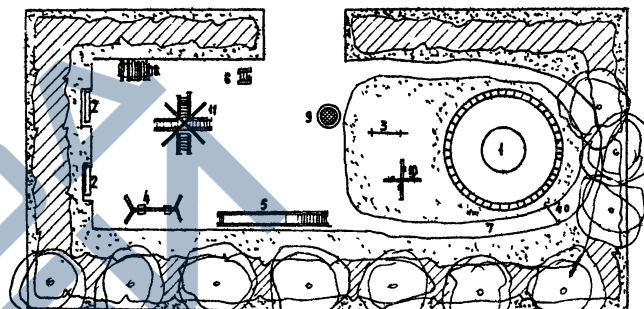
<https://zavodjbi.com/>

**ПЛАН**  
**ФИЗИКУЛЬТУРНОЙ ПЛОЩАДКИ**  
**НА 140 МЕСТ**  
**ПЛОЩАДЬ 250,0 м<sup>2</sup>**



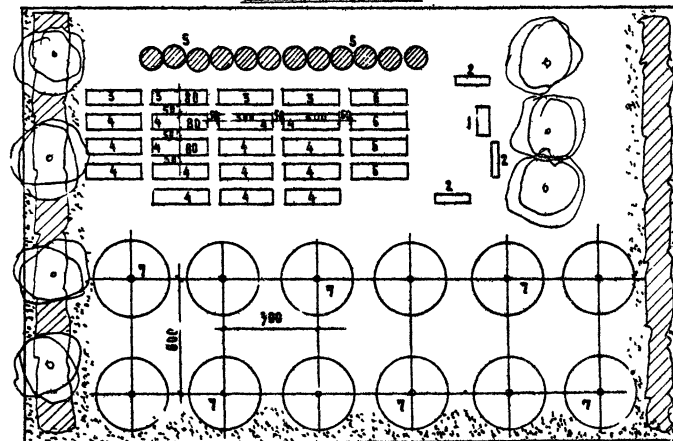
- 1 НАЕСКАТАЕЛНЫЙ БАСЕЙН
- 2 Скамьи для взрослых
- 3 Стойки для прыжков
- 4 Качели с двойкой
- 5 Горка тип I
- 6 Щит для метания в цель
- 7 Дорожка для езды на педалях на машинах
- 8 Качалка групповая
- 9 Сетка для забрасывания мячей
- 10 Ананы
- 11 Пирамида
- 12 Стоянки с равновесием
- 13 Равновесие со свисом
- 14 Равновесие со свисом

**ПЛАН**  
**ФИЗИКУЛЬТУРНОЙ ПЛОЩАДКИ**  
**НА 90 МЕСТ**  
**ПЛОЩАДЬ 150,0 м<sup>2</sup>**



- 1 НАЕСКАТАЕЛНЫЙ БАСЕЙН
- 2 Скамьи для взрослых
- 3 Стойки для прыжков
- 4 Качели с двойкой
- 5 Горка тип I
- 6 Щит для метания в цель
- 7 Дорожка для езды на педалях на машинах
- 8 Качалка групповая
- 9 Сетка для забрасывания мячей
- 10 Ананы
- 11 Пирамида

**ПЛАН**  
**ПЛОДОВОГО САДА ЯГОДНИКА И ОГОРОДА НА УЧАСТКЕ**  
**ДЕТЯСКОГО САДА НА 280 МЕСТ**  
**ПЛОЩАДЬ 80,5 м<sup>2</sup>**



- 1 СТВА
- 2 Скамьи детские
- 3 Баночки с цветами
- 4 Грядки с овощными культурами
- 5 Ягодник
- 6 Варничковые рамы
- 7 Фруктовые деревья

Оборудование и благоустройство  
детских яслей - садик  
<https://zavodjbi.com/>

часть I  
раздел I

Схемы физкультурных площадок,  
сада, ягодника, огорода.

Шифр  
734

Лист  
7  
1963г

7992-01

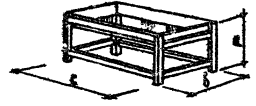
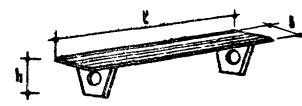
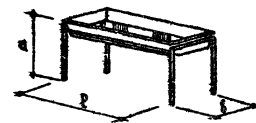
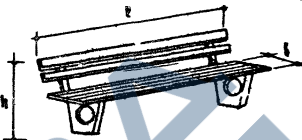


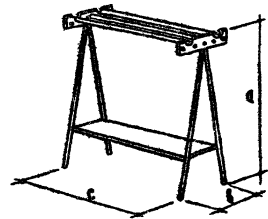

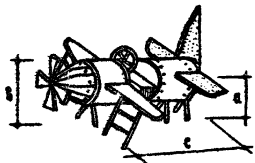
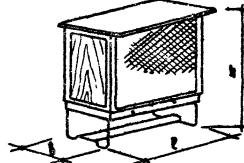
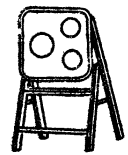
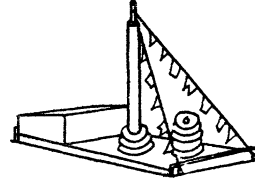
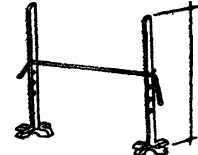
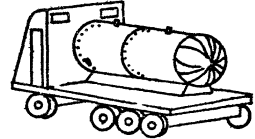
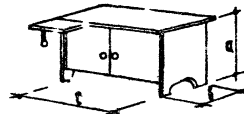
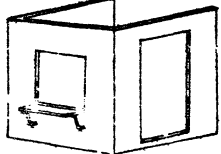
| ИЗМЕНЕНИЯ<br>№ 10555       | НАИМЕНОВАНИЕ                   | РАЗМЕРЫ<br>В СМ | МАТЕРИАЛ   | СТОИМОСТЬ<br>РУБ | ДИЗАЙНОВЫЕ<br>РАСЧЕТЫ | 1  |    |            |    |     |     |   |        |                   |  |  |  |
|----------------------------|--------------------------------|-----------------|--|------------------|-----------------------|--|----|------------|----|-----|-----|---|--------|-------------------|--|--|--|
|                            |                                |                 |  |                  |                       | 4  | 5  | 6          | 7  | 8   | 9   | 10  | 11     | 12                |  |  |  |
| СТР. 1                     | НАВЕС<br>ТИП I                 |                 | Металл<br>сакелитов<br>фанера<br>фанитная<br>асбестоцемент | 821,75           | Для всех<br>групп     | 31   | 32 | 12         | 13 | 460 | 300 | Металл,<br>асбестоцемент,<br>фанера,<br>фанитная<br>ткань   | 230,50 | Для всех<br>групп |  |  |  |
| 21<br>22<br>23<br>24<br>25 | 8, 9, 10, 11, 12               |                 |  |                  |                       |  |    |            |    |     |     |   |        |                   |  |  |  |
| 26<br>32                   | НАВЕС<br>ТИП II                |                 | Металл,<br>водосток<br>ткань                               | 440,03<br>365,00 | Для всех<br>групп     | 33   | 34 | 20         |    | 400 | 210 | Асбесто-<br>цемент,<br>фанера,<br>дерево  | 250,0  |                   |  |  |  |
| 25<br>26<br>27<br>28       | 13, 10                         |                 |  |                  |                       |  |    |            |    |     |     |   |        |                   |  |  |  |
| 24<br>27<br>28             | НАВЕС<br>ТИП III               |                 | Кирпич<br>асбестоцемент<br>фанера,<br>дерево               | 642,0            | Для всех<br>групп     | 35   | 36 | 21, 22, 54 |    | 630 | 18  | Железо-<br>бетон  | 461,51 | Ф.В.              |  |  |  |
| 24<br>27<br>28             | 11, 14, 15                     |                 |  |                  |                       |  |    |            |    |     |     |   |        |                   |  |  |  |
| 24<br>28<br>29             | СНАРЯЖЕННЫЙ<br>НАВЕС<br>ТИП IV |                 | Кирпич<br>асбестоцемент<br>фанера,<br>дерево               | 1135,0           | Для всех<br>групп     | 37   | 38 | 23, 24, 54 |    | 640 | 12  | Железо-<br>бетон  | 359,23 | Ф.В.              |  |  |  |
| 24<br>28<br>29             | 11, 15, 16                     |                 |  |                  |                       |  |    |            |    |     |     |   |        |                   |  |  |  |
| 24<br>30                   | БЕСЕДКА<br>ТИП I               |                 | Асбестоцемент<br>фанера,<br>дерево                         | 367,0            | Для всех<br>групп     | 39   | 40 | 25, 26, 54 |    | 600 | 470 | Железо-<br>бетон,<br>металл   | 425,32 | Ф.В.              |  |  |  |
| 24<br>30                   | 15, 17                         |                 |  |                  |                       |  |    |            |    |     |     |   |        |                   |  |  |  |
|                            |                                |                 |  |                  |                       | <p>КОМПЛЕКТОВЫЕ<br/>КОМПОНЕНТЫ<br/>КОМПЛЕКТА<br/>КОМПОНЕНТЫ<br/>КОМПЛЕКТА<br/>КОМПОНЕНТЫ<br/>КОМПЛЕКТА</p> <p>КОМПОНЕНТЫ<br/>КОМПЛЕКТА<br/>КОМПОНЕНТЫ<br/>КОМПЛЕКТА<br/>КОМПОНЕНТЫ<br/>КОМПЛЕКТА</p> <p>КОМПОНЕНТЫ<br/>КОМПЛЕКТА<br/>КОМПОНЕНТЫ<br/>КОМПЛЕКТА<br/>КОМПОНЕНТЫ<br/>КОМПЛЕКТА</p> |    |            |    |     |     | <p>ПЛАН<br/>1 ГО ЭТАЖА</p> <p>КОМПОНЕНТЫ<br/>КОМПЛЕКТА<br/>КОМПОНЕНТЫ<br/>КОМПЛЕКТА<br/>КОМПОНЕНТЫ<br/>КОМПЛЕКТА</p>  |        |                   |  |  |  |
|                            |                                |                 |  |                  |                       | <p>КОМПОНЕНТЫ<br/>КОМПЛЕКТА<br/>КОМПОНЕНТЫ<br/>КОМПЛЕКТА<br/>КОМПОНЕНТЫ<br/>КОМПЛЕКТА</p> <p>КОМПОНЕНТЫ<br/>КОМПЛЕКТА<br/>КОМПОНЕНТЫ<br/>КОМПЛЕКТА<br/>КОМПОНЕНТЫ<br/>КОМПЛЕКТА</p> <p>КОМПОНЕНТЫ<br/>КОМПЛЕКТА<br/>КОМПОНЕНТЫ<br/>КОМПЛЕКТА<br/>КОМПОНЕНТЫ<br/>КОМПЛЕКТА</p>                  |    |            |    |     |     | <p>КОМПОНЕНТЫ<br/>КОМПЛЕКТА<br/>КОМПОНЕНТЫ<br/>КОМПЛЕКТА<br/>КОМПОНЕНТЫ<br/>КОМПЛЕКТА</p> <p>КОМПОНЕНТЫ<br/>КОМПЛЕКТА<br/>КОМПОНЕНТЫ<br/>КОМПЛЕКТА<br/>КОМПОНЕНТЫ<br/>КОМПЛЕКТА</p> <p>КОМПОНЕНТЫ<br/>КОМПЛЕКТА<br/>КОМПОНЕНТЫ<br/>КОМПЛЕКТА<br/>КОМПОНЕНТЫ<br/>КОМПЛЕКТА</p> |        |                   |  |  |  |
|                            |                                |                 |  |                  |                       | <p>КОМПОНЕНТЫ<br/>КОМПЛЕКТА<br/>КОМПОНЕНТЫ<br/>КОМПЛЕКТА<br/>КОМПОНЕНТЫ<br/>КОМПЛЕКТА</p> <p>КОМПОНЕНТЫ<br/>КОМПЛЕКТА<br/>КОМПОНЕНТЫ<br/>КОМПЛЕКТА<br/>КОМПОНЕНТЫ<br/>КОМПЛЕКТА</p> <p>КОМПОНЕНТЫ<br/>КОМПЛЕКТА<br/>КОМПОНЕНТЫ<br/>КОМПЛЕКТА<br/>КОМПОНЕНТЫ<br/>КОМПЛЕКТА</p>                  |    |            |    |     |     | <p>КОМПОНЕНТЫ<br/>КОМПЛЕКТА<br/>КОМПОНЕНТЫ<br/>КОМПЛЕКТА<br/>КОМПОНЕНТЫ<br/>КОМПЛЕКТА</p> <p>КОМПОНЕНТЫ<br/>КОМПЛЕКТА<br/>КОМПОНЕНТЫ<br/>КОМПЛЕКТА<br/>КОМПОНЕНТЫ<br/>КОМПЛЕКТА</p> <p>КОМПОНЕНТЫ<br/>КОМПЛЕКТА<br/>КОМПОНЕНТЫ<br/>КОМПЛЕКТА<br/>КОМПОНЕНТЫ<br/>КОМПЛЕКТА</p> |        |                   |  |  |  |



<https://zavodbi.com/>

| Гипропроект № 10327 |                               | 1 | 2      | 3   | 4  | 5                | 6     | 7                             | 8  | 9                              | 10 | 11   | 12  | 13  | 14     | 15    | 16                   | 17 | 18 | 19 |
|---------------------|-------------------------------|---|--------|-----|----|------------------|-------|-------------------------------|----|--------------------------------|----|------|-----|-----|--------|-------|----------------------|----|----|----|
| Гипропроект № 10327 | Песочница тип I               |   | 352    | 215 |    | БЕТОН            | 88,4  | Д-3, Д-4                      | 73 | СЕТКА ДЛЯ ЗАКРЕПЛЕНИЯ МАЧЕЙ 60 |    | -    | 80  | 50  | МЕТАЛЛ | 15,61 | Д-1, Д-2, Д-3, Д-4   |    |    |    |
|                     |                               |   | 34     |     |    |                  |       |                               |    |                                |    |      |     |     |        |       |                      |    |    |    |
| Гипропроект № 10327 | Песочница тип II              |   | 250    | 260 |    | ДЕРЕВО           | 40,80 | Д-1; Д-2                      | 74 | Качели с амбруй                |    | 240  | -   | 200 | МЕТАЛЛ | 61,20 | Ф.Л.                 |    |    |    |
|                     |                               |   | 34     |     |    |                  |       |                               |    |                                |    |      |     |     |        |       |                      |    |    |    |
| Гипропроект № 10327 | Песочница тип III             |   | 150    | 150 | 20 | ДЕРЕВО<br>МЕТАЛЛ | 73,63 | Д-1, Д-3,<br>Д-4              | 75 | 500 тип I                      |    | 400  | 18  | 18  | ДЕРЕВО | 7,82  | Д-2, Д-3, Д-4<br>Д-4 |    |    |    |
|                     |                               |   | 58, 66 |     |    |                  |       |                               |    |                                |    |      |     |     |        |       |                      |    |    |    |
| Гипропроект № 10327 | Качели одиночные              |   | 150    | 26  | 80 | МЕТАЛЛ           | 10,30 | Д-3, Д-4                      | 75 | 500 тип II                     |    | 450  | 18  | 40  | ДЕРЕВО | 13,31 | Д-2, Д-3, Д-4        |    |    |    |
|                     |                               |   | 37, 58 |     |    |                  |       |                               |    |                                |    |      |     |     |        |       |                      |    |    |    |
| Гипропроект № 10327 | Качели групповая              |   | 170    | 80  | 76 | МЕТАЛЛ<br>ДЕРЕВО | 23,83 | Д-1, Д-2,<br>Д-3, Д-4         | 75 | 500 тип III                    |    | 500  | 18  | 35  | ДЕРЕВО | 18,41 | Д-2, Д-3, Д-4        |    |    |    |
|                     |                               |   | 39     |     |    |                  |       |                               |    |                                |    |      |     |     |        |       |                      |    |    |    |
| Гипропроект № 10327 | Качели-вращатель (веревочная) |   | 250    | 22  | 40 | ДЕРЕВО<br>МЕТАЛЛ | 13,63 | Д-1, Д-4,<br>Д-2, Д-3<br>Д-4  | 75 | СТОЛ тип I                     |    | 1800 | 600 | 405 | ДЕРЕВО | 13,83 | ДЛЯ ВСЕХ ГРУПП       |    |    |    |
|                     |                               |   | 64     |     |    |                  |       |                               |    |                                |    |      |     |     |        |       |                      |    |    |    |
| Гипропроект № 10327 | Квадратное                    |   | -      | -   | 30 | МЕТАЛЛ           | 8,88  | Д-3, Д-4                      | 77 | СТОЛ тип II                    |    | 410  | 600 | 410 | МЕТАЛЛ | 18,3  | ДЛЯ ВСЕХ ГРУПП       |    |    |    |
|                     |                               |   | 68     |     |    |                  |       |                               |    |                                |    |      |     |     |        |       |                      |    |    |    |
| Гипропроект № 10327 | 500 для закрепления мячей     |   | -      | 70  | 75 | МЕТАЛЛ           | 2,18  | Д-1, Д-1,<br>Д-2, Д-3,<br>Д-4 | 78 | Скамья детская тип I           |    | 1000 | 200 | 210 | ДЕРЕВО | 5,88  | ДЛЯ ВСЕХ ГРУПП       |    |    |    |
|                     |                               |   | 68     |     |    |                  |       |                               |    |                                |    |      |     |     |        |       |                      |    |    |    |
| Гипропроект № 10327 | 500 для закрепления мячей     |   | -      | 70  | 75 | МЕТАЛЛ           | 2,18  | Д-1, Д-1,<br>Д-2, Д-3,<br>Д-4 | 78 | Скамья детская тип II          |    | 1000 | 200 | 210 | МЕТАЛЛ | 4,19  | ДЛЯ ВСЕХ ГРУПП       |    |    |    |
|                     |                               |   | 68     |     |    |                  |       |                               |    |                                |    |      |     |     |        |       |                      |    |    |    |

<https://zavodbi.com/>

| 1  | 2               | 3   | 4   | 5     | 6     | 7      | 8      | 9      | 10                           | 11  | 12  | 13  | 14 | 15     | 16           | 17     | 18                           | 19                 |
|--|-----------------|---|---|-------|-------|--------|--------|--------|------------------------------|---|---|-----|----|--------|--------------|--------|------------------------------|--------------------|
| Архивный № 10550<br><br>Г. ПИХУМОВА<br>Т. ДАВЛЕНКО<br>О. БЕЛЕНКО<br>З. МУШИНА<br><br>Г. ПИХУМОВА<br>Т. ДАВЛЕНКО<br>О. БЕЛЕНКО<br>З. МУШИНА<br><br>В. КРИВАЯ<br>Ю. НАГОСКИН<br>Ю. ЗАВЯЖИКИН<br>С. КОНОНЦОВА<br>КОЛОДИЦА<br>ПОЛЕЖА<br>КОЛОДИЦА<br>КОЛОДИЦА<br><br>РУК. МАСТЕР<br>Г. МЕНЬШАКОВ<br>РУК. РАБОТНИК<br>М. В. КАНТЕЯ<br>С. СЕРГЕЕВ<br><br><b>ТИПРОПРОС</b><br>МАСТЕРСКАЯ № 3 | 80              | Стол для игр с водой и песком тип I   |    | 920   | 600   | 405    | Дерево | 12,36  | А-3, А-4, А-1, А-2, А-3, А-4 | Скамья для взрослых тип I   |    | 250 | 40 | 44     | ЖЕЛЕЗО-БЕТОН | Дерево | 20,41                        | для всех групп     |
|  | 81              | Стол для игр с водой и песком тип II  |    | 930   | 600   | 450    | Металл | 20,35  | А-3, А-4, А-1, А-2, А-3, А-4 | Скамья для взрослых тип II  |    | 250 | 30 | 30     | ЖЕЛЕЗО-БЕТОН | Дерево | 24,37                        | для всех групп     |
|  | 82              | Стирляное корыто с подставкой   |    | 830   | 250   | 200    | Дерево | 12,03  | А-3, А-4                     | Скамья для взрослых тип III   |    | 200 | 40 | 40     | Металл       | Дерево | 14,96                        | для всех групп     |
|  | 83              | Стойка для сушки белья  |    | 1900  | 500   | 1250   | Дерево | 12,21  | А-2, А-3, А-4                | Скамья для взрослых тип IV  |    | 200 | 40 | 78     | Металл       | Дерево | 22,15                        | для всех групп     |
|  | 84              | Мокет с изображением самолета   |    | 1500  | 650   | 350    | Дерево | 50,01  | А-4, А-1                     | Стол для птиц   |    | 117 | 70 | 151    | Дерево       | Металл | 20,02                        | Забавочн. площадка |
|  | 85              |   |   | 71 72 | 50,00 | 70,00  | Дерево | Металл |                              |   |   |     |    |        |              |        |                              |                    |
|  | 86              | Щит для метания цевки   |  |       |       |        | Дерево | 27,00  | В.В.                         | Конструктор для младших групп   |  | -   | -  | -      | Дерево       |        | 22,0                         | 1-3, А-4, А-1      |
|  | 87              | Стойки для прыжков  |  | -     | 1900  |        | Дерево | 3,65   | В.В.                         | Конструктор для стирных групп   |  | -   | -  | -      | Дерево       |        | 230,0                        | А-2, А-3, А-4      |
| 88   | Верстак детский |  | 1200  | 400   | 350   | Дерево | 50,45  | А-4    | Спортивный домик             |  | -   | -   | -  | Дерево |              | 130,3  | 1-3, А-4, А-1, А-2, А-3, А-4 |                    |
|  |                 |   |   |       |       |        |        |        |                              |   |   |     |    |        |              |        |                              | 7982-01 17         |

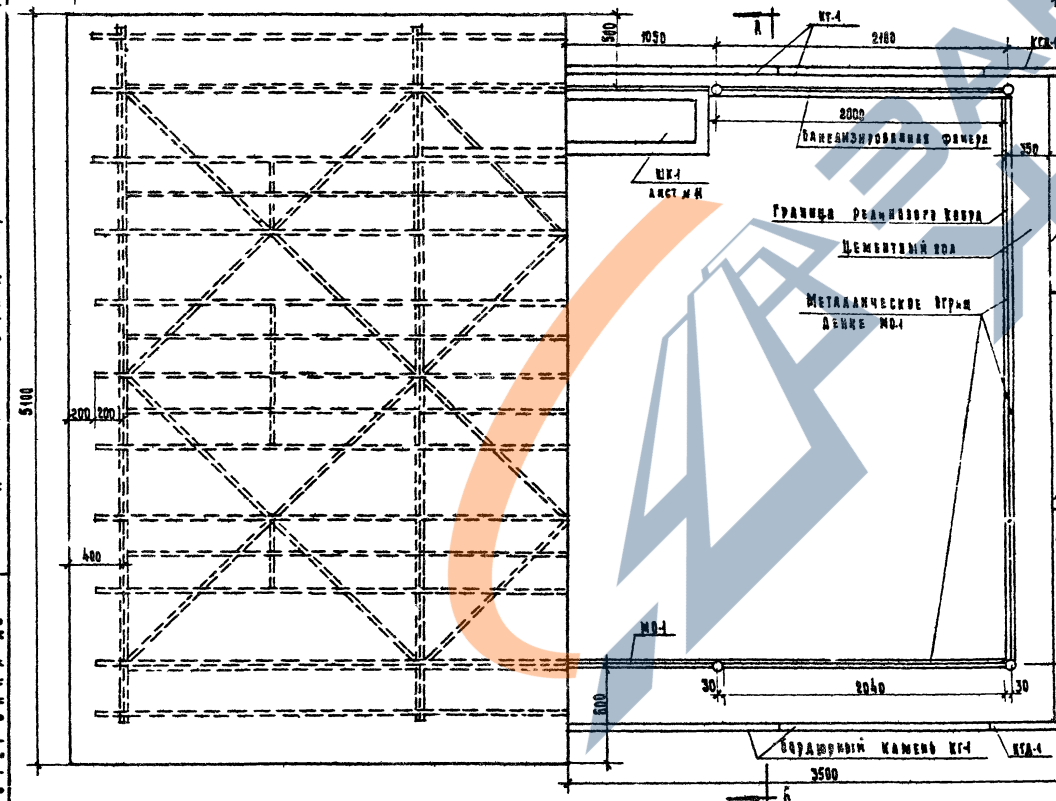
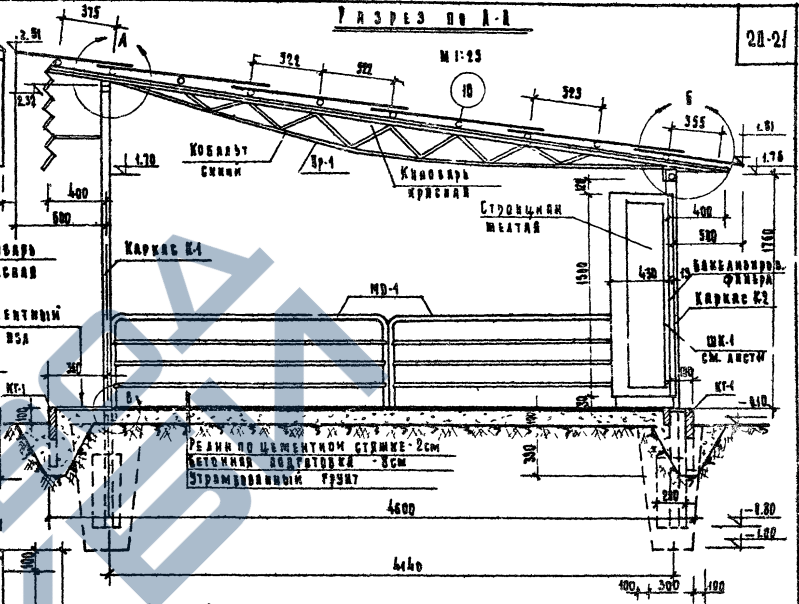
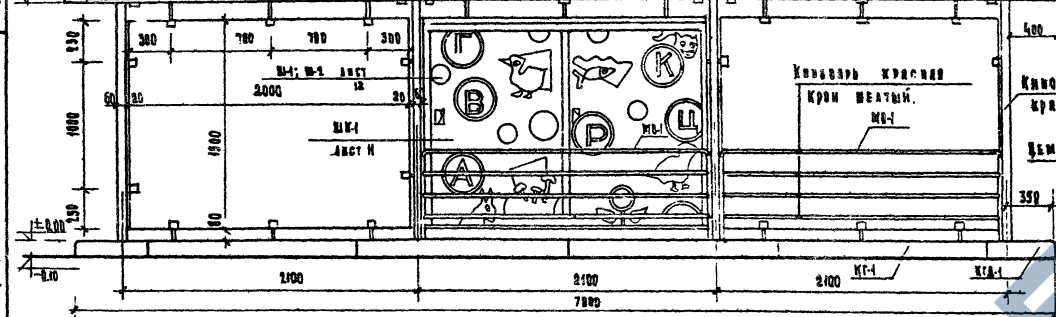
<https://zavodjbi.com/>

<https://zavodjbi.com/>

ИЗДАНИЕ  
ПРОЕКТА  
О. ПИЩЕВИНА  
№ 10588

Использование материалов любого у, оборудование и благоустройство участка  
дошкольных учреждений, разрабатываемого по программе с. Киев 1961г.

ГИПРОПРОС  
МАСТЕРСКАЯ №3



Общий расход материалов на навес

| Марка изделия | Наименование           | Сечение мм |      | Длина мм | Кол. шт | Объем м <sup>3</sup> и м <sup>2</sup> |       | Вес кг |       |
|---------------|------------------------|------------|------|----------|---------|---------------------------------------|-------|--------|-------|
|               |                        | В          | Б    |          |         | Марки                                 | Объем | Марки  | Вес   |
| КГ-1          | Воздушной камень       | 50         | 200  | 1500     | 4       | 0.019                                 | 0.056 | —      | —     |
| —             | —                      | 50         | 200  | 500      | 4       | 0.008                                 | 0.032 | —      | —     |
| —             | Ванеизированная Фанера | 2000       | 72   | 1500     | 3       | —                                     | —     | —      | —     |
| —             | Валистая асбофанера    | 610        | 5.5  | 1800     | 48      | —                                     | —     | 9      | 432.0 |
| —             | —                      | 353        | 5.5  | 800      | 28      | —                                     | —     | 7.2    | 281.0 |
| ШК-1          | Шкаф приставной        | 430        | 1500 | 2000     | 1       | —                                     | —     | —      | —     |

Итого: 0.038 м<sup>3</sup> 839.0 кг

Общий расход металла на навес

| Наименование            | Кол. шт | Вес кг |        |
|-------------------------|---------|--------|--------|
|                         |         | Марк.  | Общ.   |
| Крышковый прогон КР-1   | 4       | 33.47  | 133.88 |
| Связи                   | —       | —      | 104.66 |
| Каркас навеса К1        | 1       | 94.9   | 94.9   |
| Каркас навеса К2        | 1       | 81.0   | 81.0   |
| Верхняя планка при шк-1 | —       | —      | 132.6  |
| Метал. ограждение МС-1  | 8       | 15.23  | 94.74  |
| Всего, сталь            |         | 736.78 |        |
| Алюминий                |         | 15.8   |        |

Расход древесины: Доски 15x40; С-2100  
Объем древесины 0.032 м<sup>3</sup>

1. Навес состоит из двух каркасов К1 и К2 на которые устанавливаются прочные прогоны КР-1. Связки прогонов при сваривают трубы, служащие обрешеткой под кровлю.
2. В пределах навеса укладывается пол из бетона, на котором навес-цементный шпатель.
3. В пределах средней части навеса устанавливаются стены, к планке приставляется приставной шкаф ШК-1 (см. лист 8), который крепится с помощью уголка (см. деталь на листе 8).
4. Настольный лист следует рассмотреть совместно с листами 8 и 9.
5. Ванеизированная Фанера устанавливается в соответствии с листом 1055-01.

Оборудование и благоустройство участка дошкольного учреждения  
Часть I  
ИЗДАНИЕ  
ИР ВЕС ТИП I  
Шифр 734  
Лист 8  
1963г.

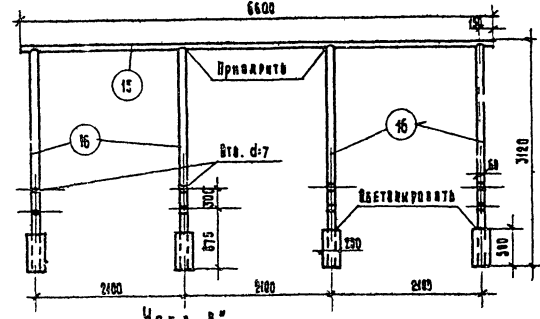
ИСПОЛЗОВАНЫ МАТЕРИАЛЫ ОБЪЕМА У "ОБОРУДОВАНИЕ И БЛАГОУСТРОЙСТВО УЧАСТКОВ ДОСКОВЫХ УЧРЕЖДЕНИЙ" РАЗРАБОТАНО И ПРОИЗВЕДЕНО В КИЕВ 1961

ГИПРОСПРОС  
МАСТЕРСКАЯ №3

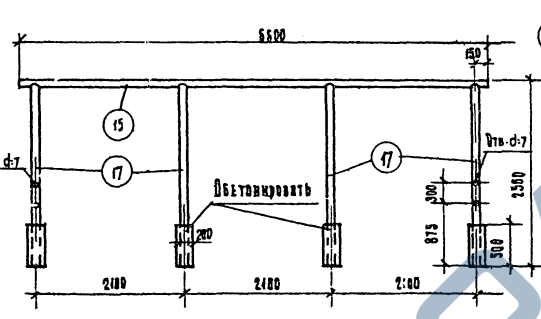
ВЕРХ: УЧРЕЖДЕНИЕ  
Ф. П. ДАВЫДОВА

УЧРЕЖДЕНИЕ  
Ф. П. ДАВЫДОВА

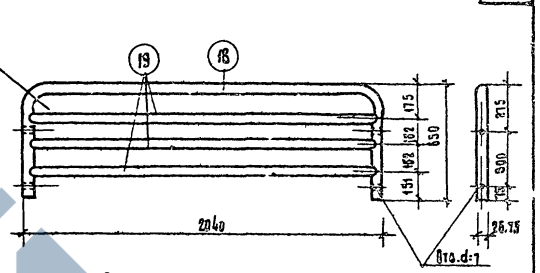
КАРКАС К-1  
М4:50



КАРКАС К-2  
М4:50



МВ-1  
М1:20

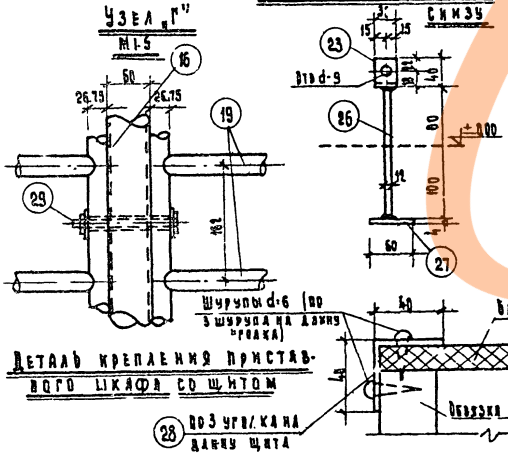
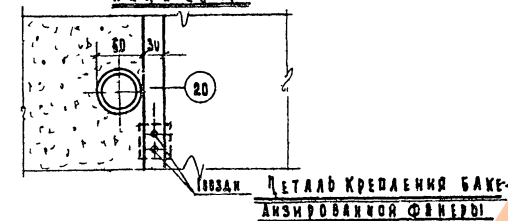
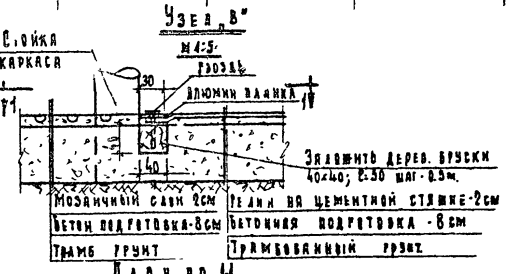
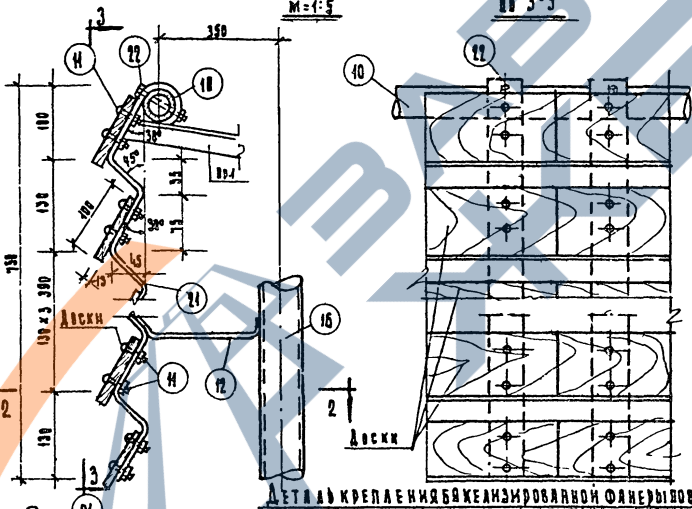


<https://zavod.com/>

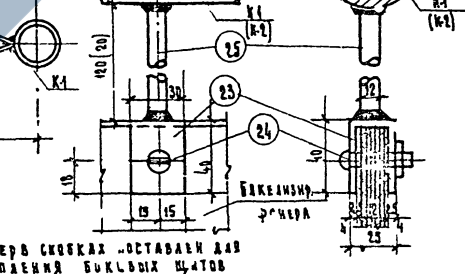
СПЕЦИФИКАЦИЯ МЕТАЛЛА

| НАИМЕНОВАНИЕ      | ММ       | СЕМЕНЕ В ММ     | ДЛИНА | Кол. | ВЕС     |       | ВЕС                                  |
|-------------------|----------|-----------------|-------|------|---------|-------|--------------------------------------|
| КОДА              | ДЮИМ     | В Х Н           | ММ    | шт   | ПОЗИЦИЯ | ОБЪЕМ | МЕТАЛЛА                              |
| К-1               | 15       | ТРУБА d=60      | 6600  | 1    | 32.20   | 32.20 | 92.20                                |
|                   | 16       | ТРУБА d=60      | 3060  | 4    | 19.90   | 68.0  |                                      |
| К-2               | 17       | ТРУБА d=60      | 6600  | 1    | 32.20   | 32.20 | 81.00                                |
|                   | 17       | ТРУБА d=60      | 2500  | 4    | 12.30   | 48.80 |                                      |
| МВ-1              | 18       | ТРУБА d=26.75   | 3340  | 1    | 3.45    | 3.45  | 15.29                                |
|                   | 19       | ТРУБА d=26.75   | 2015  | 3    | 3.28    | 9.84  |                                      |
| ВРЕШЕТКА И ДЕТАЛИ | 10       | ТРУБА d=26.75   | 6700  | 11   | 12.1    | 24.2  | СТАЛИН<br>192.6кг<br>АЛЮМИН.<br>15.3 |
|                   | 11       | БЕЛТ d=6        | 50    | 106  | 0.022   | 2.32  |                                      |
|                   | 12       | " " d=6         | 560   | 6    | 0.144   | 0.864 |                                      |
|                   | 13       | 135x50x8        | 175   | 8    | 1.30    | 10.40 |                                      |
|                   | 14       | БЕЛТ d=12       | 120   | 15   | 0.171   | 2.56  |                                      |
|                   | 20       | АЛЮМ. ПЛ. -4x30 | 2100  | -    | -       | 15.3  |                                      |
|                   | 21       | -6x50           | 1100  | 9    | 2.60    | 23.40 |                                      |
|                   | 22       | БЕЛТ d=10       | 100   | 9    | 0.062   | 0.56  |                                      |
|                   | 23       | -4x30           | 97    | 30   | 0.89    | 8.27  |                                      |
|                   | 24       | БЕЛТ d=8        | 50    | 30   | 0.039   | 0.42  |                                      |
|                   | 25       | Ф12             | 120   | 9    | 0.12    | 1.08  |                                      |
|                   | 26       | Ф12             | 160   | 9    | 0.16    | 1.44  |                                      |
| 27                | Ф60      | 60              | 9     | 0.11 | 0.99    |       |                                      |
| 28                | 140x4    | 100             | 12    | 0.24 | 2.88    |       |                                      |
| 29                | БЕЛТ d=6 | 160             | 14    | 0.07 | 0.98    |       |                                      |

ДЕТАЛЬ ЖАЛЮЗИЙНОЙ РЕШЕТКИ  
М4:5



ДЕТАЛЬ КРЕПЛЕНИЯ БАКЕЛАНЗИРОВАННОЙ ФАНЕРЫ НА СВЯЗ



ПРИМЕЧАНИЯ:

- 1 До установки на место, концы стоек каркасов поз. 16" и 17" бетонизируются. После установки грунт в ямках тщательно уплотнить с посаженной трассировкой.
- 2 Планки, 21" для крепления жалюзи крепятся на белях, 22" к решетке (труба). На каждый пролет (2100мм) устанавливается по 3 беляки.
- 3 Планка, 20", применяющая рейки в связывае трассу между мозаичным полом и полом из рейки, прибивается гвоздями к деревянным брускам 6x6см, закрепленным в бетонную подготовку через 2см.
- 4 Верхнюю обвязку поз. 15" каркасов К-1; К-2 приварить к стойкам на месте.

ОБОРУДОВАНИЕ И БЛАГОУСТРОЙСТВО  
УЧАСТКОВ ДОСКОВЫХ УЧРЕЖДЕНИЙ  
<https://zavod.com/>

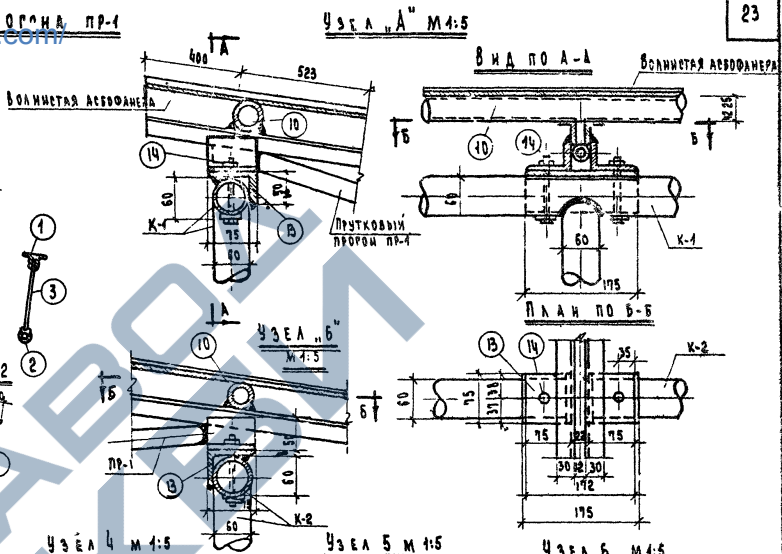
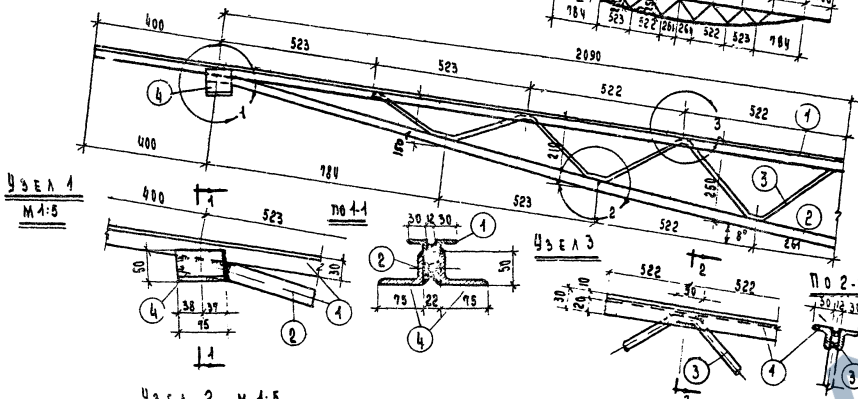
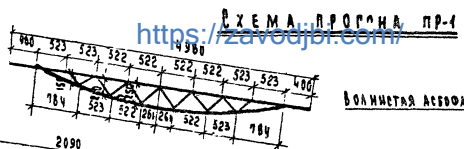
лист I  
из 2  
раздел I

НАВЕС ТИП I, УЗЛЫ И ДЕТАЛИ

ШФР  
734  
лист  
9  
1963

ВЕРНО: АРХИВ.  
 РИЗ. ПРОЕКТА  
 Ф. БАЗОВИКИ  
 ВЫПОЛНЕНО ИЗ ЖАЛОВА, У "ОБОРУДОВАНИЕ И БЛАГОУСТРОЙСТВО УЧАСТКОВ ДОШКОЛЬНЫХ УЧРЕЖДЕНИЙ", РАЗРАБОТАНОГО СИРОТЯКОМ Г. КИЕВ 1961Г  
 ГИПРОПРОС  
 МАСТЕРСКАЯ №3

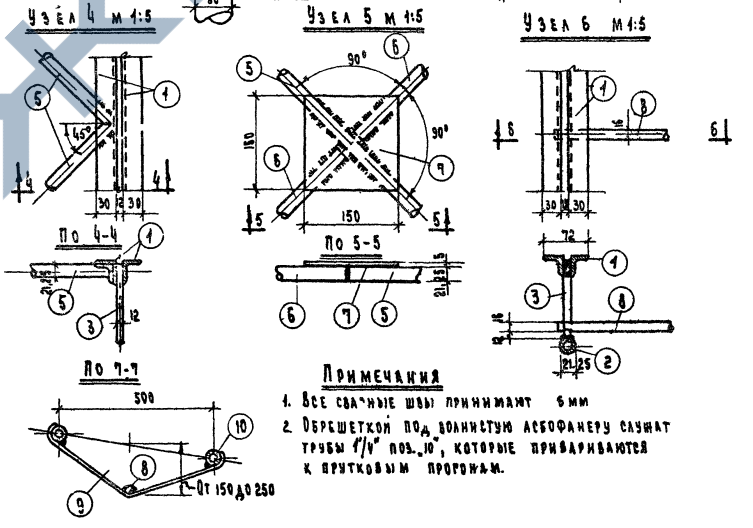
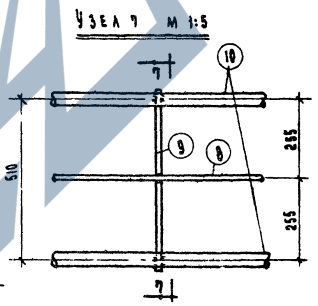
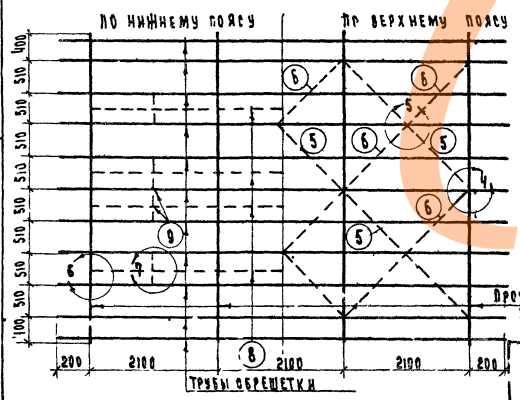
**Прутковый пролом ПР-1**  
М 1:10



**СПЕЦИФИКАЦИЯ МЕТАЛЛА ПРОСОНА ПР-1 И СВЯЗЕЙ**

| МАРКА | ИВ        | Сечение мм | Длина мм | кол. шт | БЕС В КР |       | Всего |
|-------|-----------|------------|----------|---------|----------|-------|-------|
|       |           |            |          |         | ПЕТУШИ   | СВЯЗИ |       |
| 1     | 120x5     | 4980       | 2        | 10.81   | 21.72    | 38.49 |       |
| 2     | 117x5     | 4380       | 1        | 5.98    | 5.98     |       |       |
| 3     | φ12       | 4900       | 1        | 3.55    | 3.55     |       |       |
| 4     | 145x50x10 | 75         | 4        | 0.58    | 2.72     |       |       |
| 5     | 125x5     | 2950       | 6        | 3.59    | 22.02    |       |       |
| 6     | 125x5     | 140        | 12       | 1.75    | 21.0     |       |       |
| 7     | 4x150     | 150        | 4        | 0.89    | 5.54     |       |       |
| 8     | φ16       | 6360       | 1        | 14.05   | 14.05    |       |       |
| 9     | φ16       | 350        | 12       | 1.34    | 16.10    |       |       |

**ПЛАН СВЯЗЕЙ М 1:50**



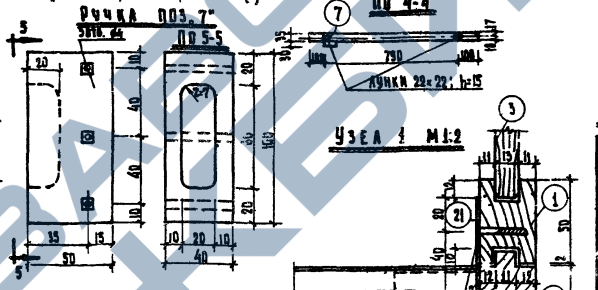
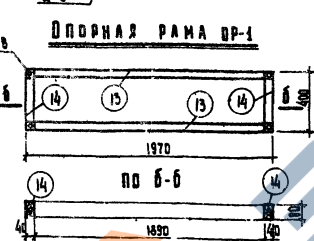
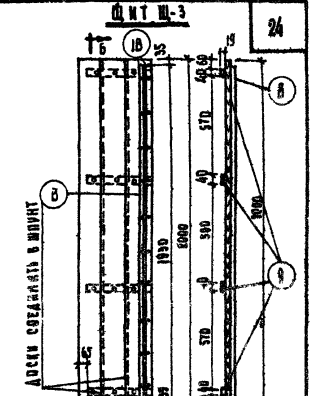
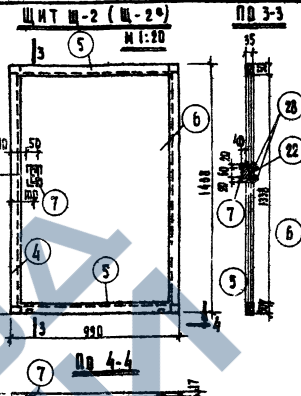
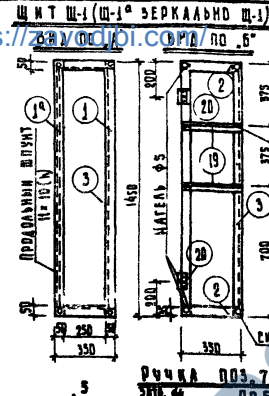
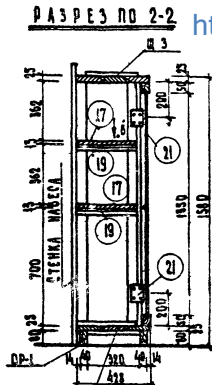
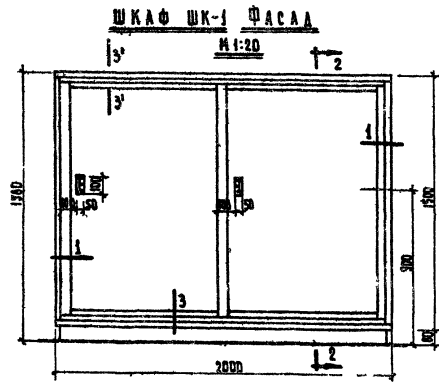
- ПРИМЕЧАНИЯ**
1. Все сварные швы принимают 6 мм
  2. Обрешеткой по волнистую асбофанеру служат трубы φ1/4" поз. 10, которые привариваются к прутковым проломам.

ОБОРУДОВАНИЕ И БЛАГОУСТРОЙСТВО УЧАСТКОВ ДОШКОЛЬНЫХ УЧРЕЖДЕНИЙ ЧАСТЬ I ПРУТКОВЫЙ ПРОЛОМ ПР-1, УЗЛЫ И ДЕТАЛИ ШИФР 734 Лист 10 1965г.

БЕНОС:  
М. ДРЕКЕТ. К 10562  
М. БАБУШКИНА

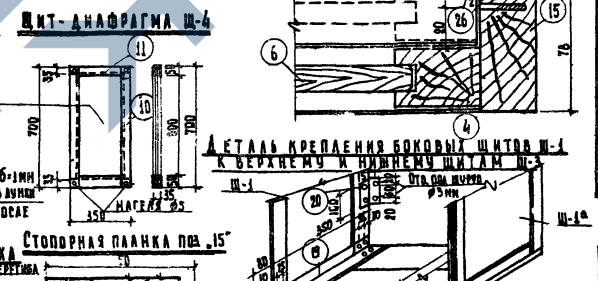
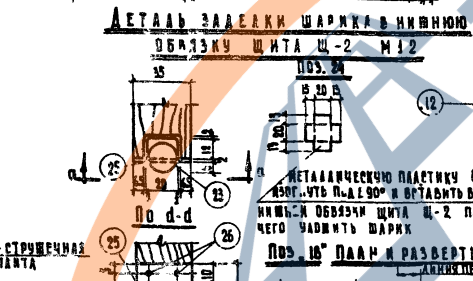
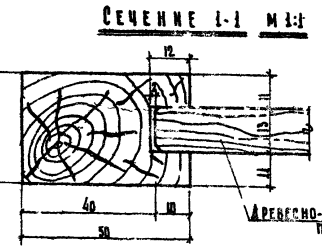
И. ПОДЪЕЗДЫ МАТЕРИАЛ АЛБОМЫ У ОБОРОУАНИЕ И БЕАУОУСТРОЙСТВО УЧАСТКОВ  
ДОШКОЛЬНЫХ УЧРЕЖДЕНИИ, РАЗРАБОТАНОГО ГИПРОПРОСА С. КНЕВ 1961г.

ГИПРОПРОС  
МАСТЕРСКАЯ №3



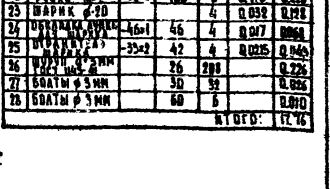
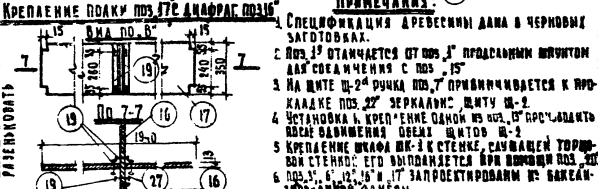
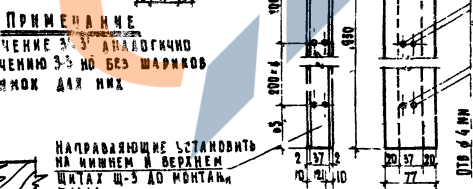
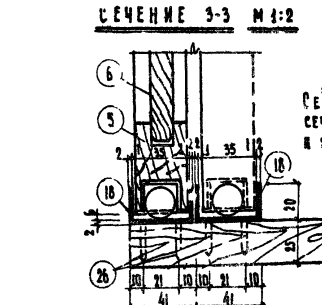
СПЕЦИФИКАЦИЯ ДЕРЕВЯНЫХ

| МАТЕРИАЛ | СРЕДНЕЕ СЕЧЕНИЕ | ДЛИНА | КОЛ-ВО | ВЕС    | КОЭФ. ПРОЦЕНКИ | КОЭФ. ПРОЦЕНКИ |
|----------|-----------------|-------|--------|--------|----------------|----------------|
| КОД      | ММ              | ММ    | ШТ.    | 1 ТОНН | ОБЪЕМ          | ПЛОЩАДЬ        |
| Ш-1      | 50x35           | 1430  | 2      | 0,0024 | 0,0048         |                |
| Ш-2      | 50x35           | 1430  | 2      | 0,0024 | 0,0048         |                |
| Ш-3      | 50x35           | 1430  | 2      | 0,0024 | 0,0048         |                |
| Ш-4      | 50x35           | 1430  | 2      | 0,0024 | 0,0048         |                |
| Ш-5      | 50x35           | 1430  | 2      | 0,0024 | 0,0048         |                |
| Ш-6      | 50x35           | 1430  | 2      | 0,0024 | 0,0048         |                |
| Ш-7      | 50x35           | 1430  | 2      | 0,0024 | 0,0048         |                |
| Ш-8      | 50x35           | 1430  | 2      | 0,0024 | 0,0048         |                |
| Ш-9      | 50x35           | 1430  | 2      | 0,0024 | 0,0048         |                |
| Ш-10     | 50x35           | 1430  | 2      | 0,0024 | 0,0048         |                |
| Ш-11     | 50x35           | 1430  | 2      | 0,0024 | 0,0048         |                |
| Ш-12     | 50x35           | 1430  | 2      | 0,0024 | 0,0048         |                |
| Ш-13     | 50x35           | 1430  | 2      | 0,0024 | 0,0048         |                |
| Ш-14     | 50x35           | 1430  | 2      | 0,0024 | 0,0048         |                |
| Ш-15     | 50x35           | 1430  | 2      | 0,0024 | 0,0048         |                |
| Ш-16     | 50x35           | 1430  | 2      | 0,0024 | 0,0048         |                |
| Ш-17     | 50x35           | 1430  | 2      | 0,0024 | 0,0048         |                |
| ИТОГО:   |                 |       |        |        |                |                |



СПЕЦИФИКАЦИЯ МЕТАЛЛА

| МАТЕРИАЛ | СРЕДНЕЕ СЕЧЕНИЕ | ДЛИНА | КОЛ-ВО | ВЕС    | КОЭФ. ПРОЦЕНКИ |
|----------|-----------------|-------|--------|--------|----------------|
| КОД      | ММ              | ММ    | ШТ.    | 1 ТОНН | ПЛОЩАДЬ        |
| Ш-1      | 50x35           | 1430  | 2      | 0,0024 | 0,0048         |
| Ш-2      | 50x35           | 1430  | 2      | 0,0024 | 0,0048         |
| Ш-3      | 50x35           | 1430  | 2      | 0,0024 | 0,0048         |
| Ш-4      | 50x35           | 1430  | 2      | 0,0024 | 0,0048         |
| Ш-5      | 50x35           | 1430  | 2      | 0,0024 | 0,0048         |
| Ш-6      | 50x35           | 1430  | 2      | 0,0024 | 0,0048         |
| Ш-7      | 50x35           | 1430  | 2      | 0,0024 | 0,0048         |
| Ш-8      | 50x35           | 1430  | 2      | 0,0024 | 0,0048         |
| Ш-9      | 50x35           | 1430  | 2      | 0,0024 | 0,0048         |
| Ш-10     | 50x35           | 1430  | 2      | 0,0024 | 0,0048         |
| Ш-11     | 50x35           | 1430  | 2      | 0,0024 | 0,0048         |
| Ш-12     | 50x35           | 1430  | 2      | 0,0024 | 0,0048         |
| Ш-13     | 50x35           | 1430  | 2      | 0,0024 | 0,0048         |
| Ш-14     | 50x35           | 1430  | 2      | 0,0024 | 0,0048         |
| Ш-15     | 50x35           | 1430  | 2      | 0,0024 | 0,0048         |
| Ш-16     | 50x35           | 1430  | 2      | 0,0024 | 0,0048         |
| Ш-17     | 50x35           | 1430  | 2      | 0,0024 | 0,0048         |
| ИТОГО:   |                 |       |        |        |                |



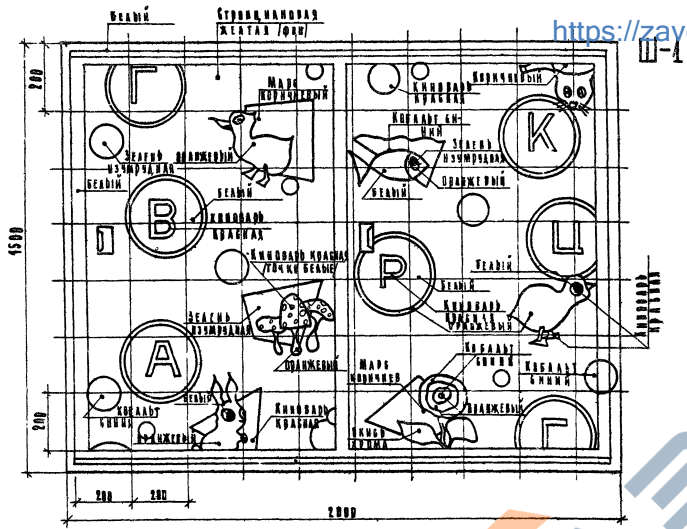
ОБОРУДОВАНИЕ И БЕАУОУСТРОЙСТВО ЧАСТЬ I ШКАФ ШК-1  
УЧАСТКОВ МАТЕРИАЛ АЛБОМЫ УЧАСТКОВ ДОШКОЛЬНЫХ УЧРЕЖДЕНИИ, РАЗРАБОТАНОГО ГИПРОПРОСА С. КНЕВ 1961г.

ИЗУЧЕНИЕ ИЗОБРАЖЕНИЯ  
РАБОТА  
Ф. КОЗЛОВИЧ И КОСОВ

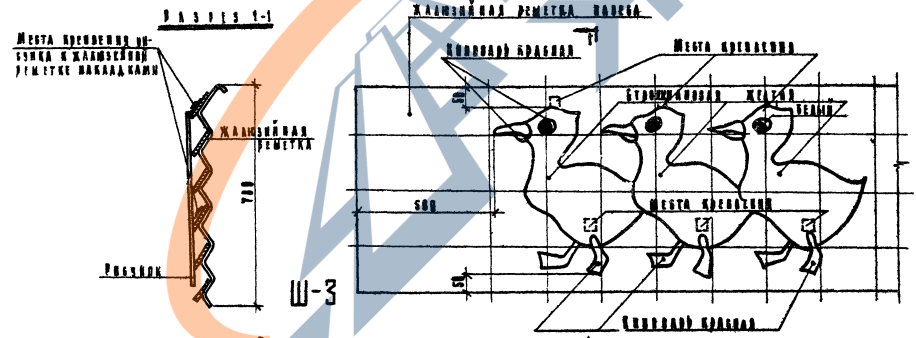
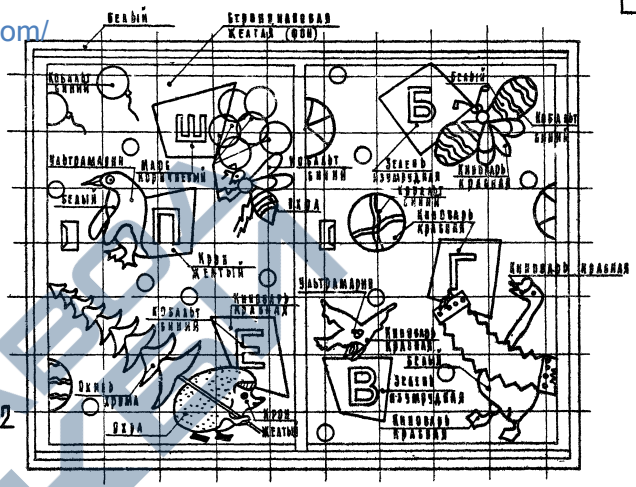
И. КОЗЛОВИЧ МАТЕРИАЛ ЛАБОРА В ВОСПИТАНИЕ И ВОЗРОЖДЕНИЕ РАБОТЫ ВНЕШКОЛЬНОГО ОБРАЗОВАНИЯ И. КОСОВ 1967  
АУДИОВИДЕО ЗАПИСИ, РАЗРАБОТАННОГО ПРОГРАММ. И. КОСОВ 1967

ГИПРОПРОС  
МАСТЕРСКАЯ

25



<https://zayodjbi.com/>

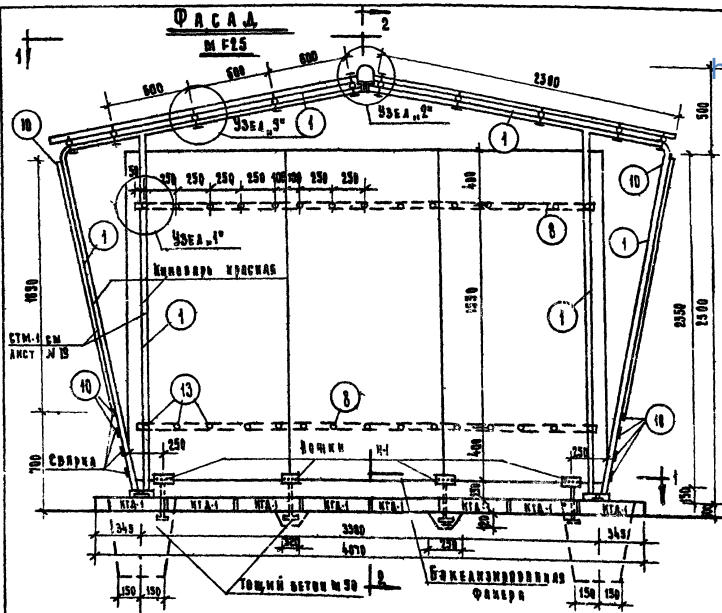


**ПРИМЕЧАНИЯ:**

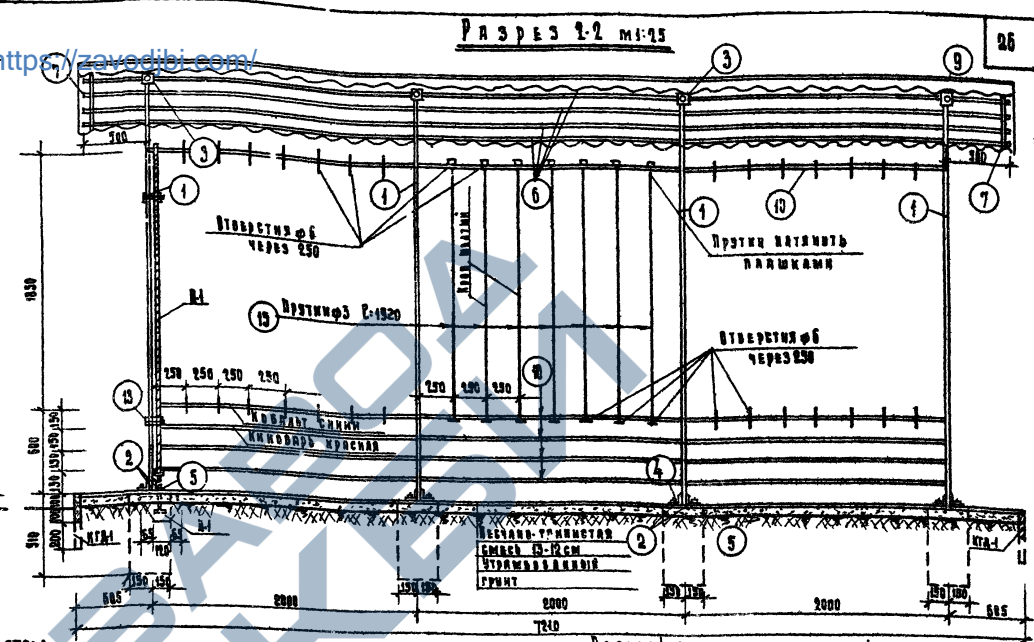
1. Фигурки вырезаются мажорными красками с помощью трафарета.
2. Фигурки Ш-1 и Ш-2 вырезаются на лицевой стороне икрами мажор краской.
3. Фигурка Ш-3 вырезается из подготовленного стекла и крепится к жалюзиистой решетке с помощью накладок приклеенных с тыльной стороны.

|   |   |              |           |       |
|---|---|--------------|-----------|-------|
| ИЗДАНИЕ И РАБОТА<br>ЧАСТЬ I<br>ЧАСТЬ II | № А Б В Г Д Е Ж З И Й К Л М Н О П Р С Т У Ф Х Ц Ч Ш Щ | Ш 100<br>734 | ЛЕТ<br>12 | 1967г |
|---|---|--------------|-----------|-------|

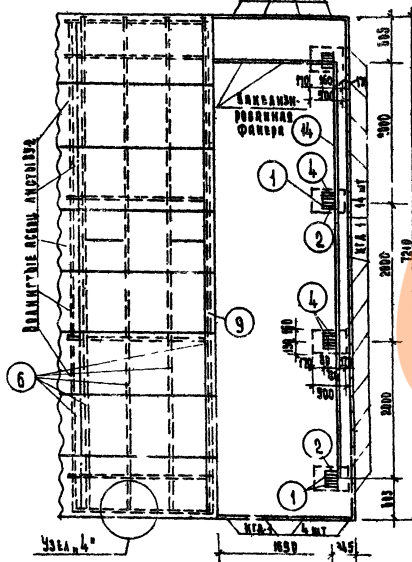
1982-01 22  
КОСОВ Б.С. СЕРГОВ О.Т.



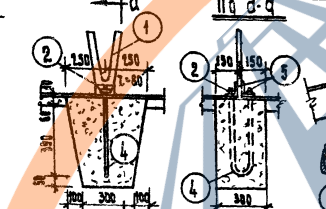
<http://zavodibi.com/>



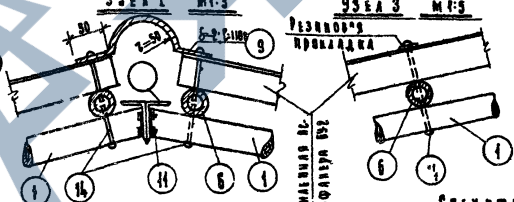
**План № 1-1**  
М 1:50



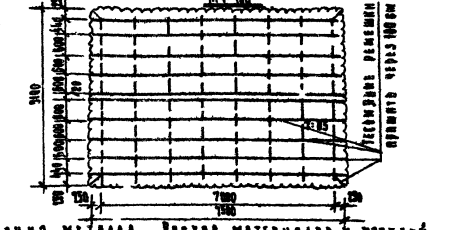
**Деталь крепления стоек СТМ-1**  
К ФУНДАМЕНТУ М 1:20



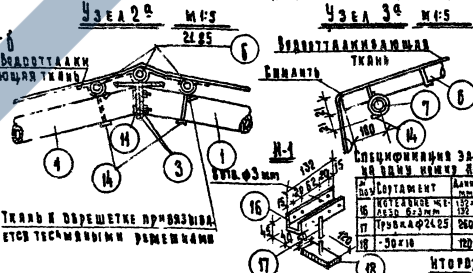
**Вариант покрытия асбоцементными листами**



**Раскрой водотталкивающей ткани**



**Вариант покрытия водотталкивающей тканью**

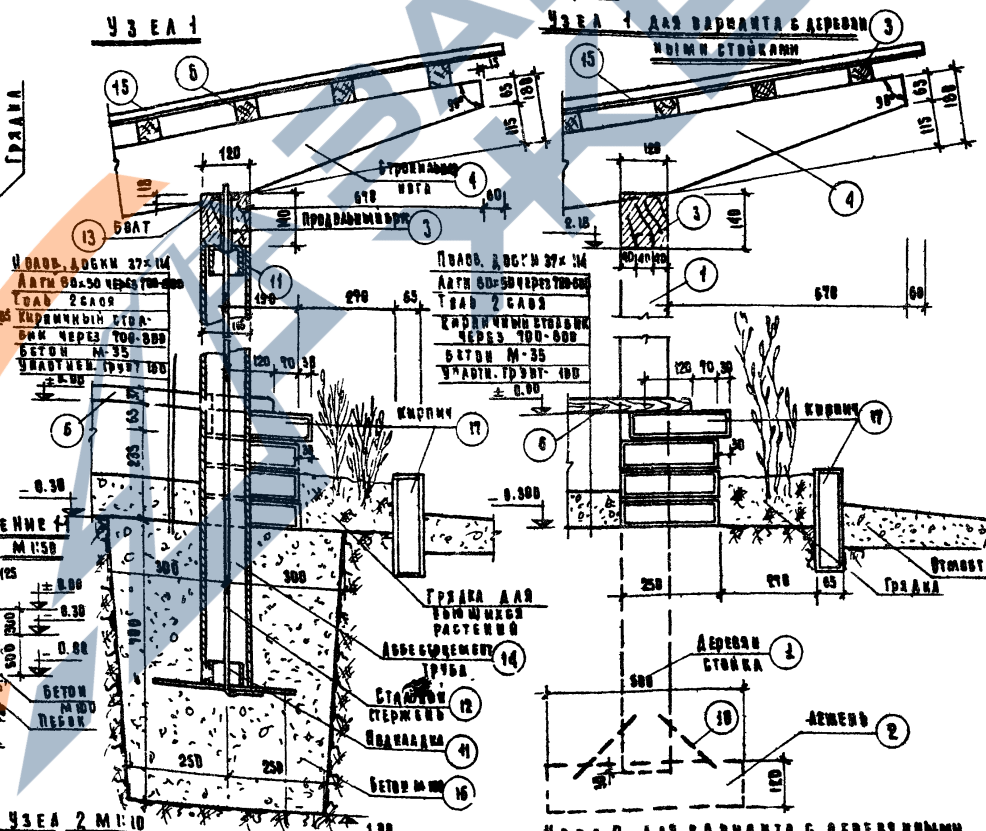
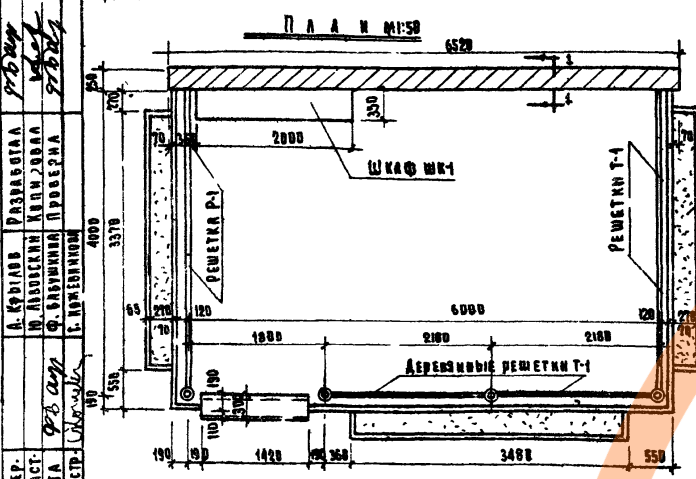
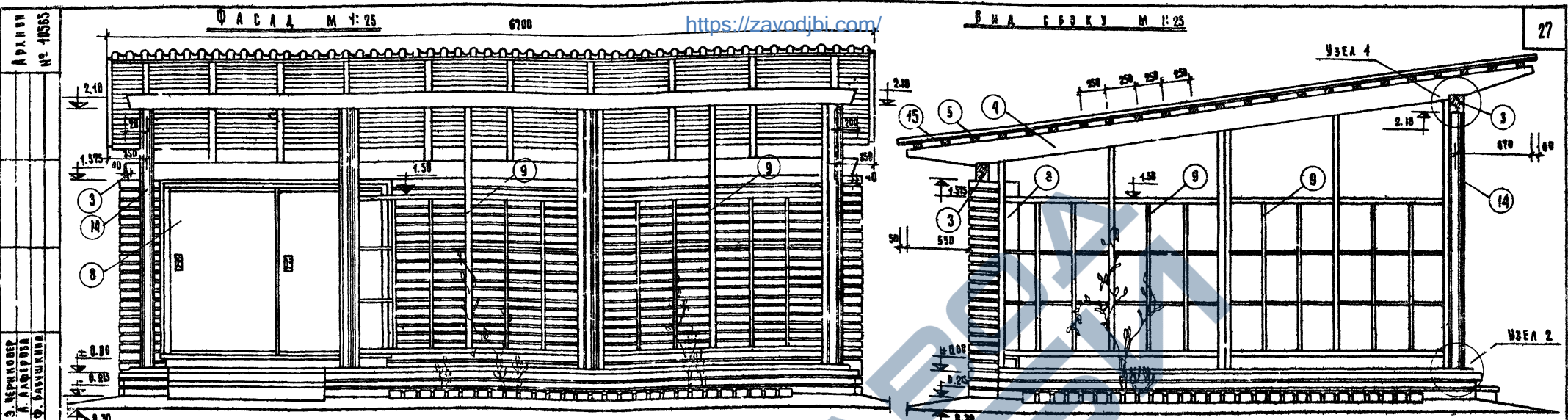


**Спецификация металла**

| №  | Наименование        | Ед. изм.       | Количество | Значение | Итого |
|----|---------------------|----------------|------------|----------|-------|
| 1  | Стальной лист       | м <sup>2</sup> | 12         | 120      | 120   |
| 2  | Сварочные электроды | кг             | 10         | 100      | 100   |
| 3  | Сварочный аппарат   | шт.            | 1          | 1000     | 1000  |
| 4  | Сварочный кабель    | м              | 100        | 100      | 100   |
| 5  | Сварочные перчатки  | пара           | 10         | 100      | 100   |
| 6  | Сварочная маска     | шт.            | 1          | 100      | 100   |
| 7  | Сварочная обувь     | пара           | 1          | 100      | 100   |
| 8  | Сварочный фартук    | шт.            | 1          | 100      | 100   |
| 9  | Сварочный щит       | шт.            | 1          | 100      | 100   |
| 10 | Сварочный аппарат   | шт.            | 1          | 1000     | 1000  |
| 11 | Сварочный кабель    | м              | 100        | 100      | 100   |
| 12 | Сварочные перчатки  | пара           | 10         | 100      | 100   |
| 13 | Сварочная маска     | шт.            | 1          | 100      | 100   |
| 14 | Сварочная обувь     | пара           | 1          | 100      | 100   |
| 15 | Сварочный фартук    | шт.            | 1          | 100      | 100   |
| 16 | Сварочный щит       | шт.            | 1          | 100      | 100   |
| 17 | Сварочный аппарат   | шт.            | 1          | 1000     | 1000  |
| 18 | Сварочный кабель    | м              | 100        | 100      | 100   |
| 19 | Сварочные перчатки  | пара           | 10         | 100      | 100   |
| 20 | Сварочная маска     | шт.            | 1          | 100      | 100   |
| 21 | Сварочная обувь     | пара           | 1          | 100      | 100   |
| 22 | Сварочный фартук    | шт.            | 1          | 100      | 100   |
| 23 | Сварочный щит       | шт.            | 1          | 100      | 100   |

**Расход материалов и изделий**

| Наименование | Ед. изм. | Количество | Значение | Итого |
|--------------|----------|------------|----------|-------|
| Узел 1       | шт.      | 1          | 100      | 100   |
| Узел 2       | шт.      | 1          | 100      | 100   |
| Узел 3       | шт.      | 1          | 100      | 100   |
| Узел 4       | шт.      | 1          | 100      | 100   |
| Узел 5       | шт.      | 1          | 100      | 100   |
| Узел 6       | шт.      | 1          | 100      | 100   |
| Узел 7       | шт.      | 1          | 100      | 100   |
| Узел 8       | шт.      | 1          | 100      | 100   |
| Узел 9       | шт.      | 1          | 100      | 100   |
| Узел 10      | шт.      | 1          | 100      | 100   |
| Узел 11      | шт.      | 1          | 100      | 100   |
| Узел 12      | шт.      | 1          | 100      | 100   |
| Узел 13      | шт.      | 1          | 100      | 100   |
| Узел 14      | шт.      | 1          | 100      | 100   |
| Узел 15      | шт.      | 1          | 100      | 100   |
| Узел 16      | шт.      | 1          | 100      | 100   |
| Узел 17      | шт.      | 1          | 100      | 100   |
| Узел 18      | шт.      | 1          | 100      | 100   |
| Узел 19      | шт.      | 1          | 100      | 100   |
| Узел 20      | шт.      | 1          | 100      | 100   |
| Узел 21      | шт.      | 1          | 100      | 100   |
| Узел 22      | шт.      | 1          | 100      | 100   |
| Узел 23      | шт.      | 1          | 100      | 100   |
| Узел 24      | шт.      | 1          | 100      | 100   |
| Узел 25      | шт.      | 1          | 100      | 100   |
| Узел 26      | шт.      | 1          | 100      | 100   |
| Узел 27      | шт.      | 1          | 100      | 100   |
| Узел 28      | шт.      | 1          | 100      | 100   |
| Узел 29      | шт.      | 1          | 100      | 100   |
| Узел 30      | шт.      | 1          | 100      | 100   |



**СРЕДНЕОБЩИЕ  
ДЕРЕВЯННЫЕ ЭЛЕМЕНТЫ**

| № ПОСЛ. ЭЛЕМЕНТА | НАИМЕНОВАНИЕ ЭЛЕМЕНТА | СРЕДНЕОБЩИЕ РАЗМЕРЫ ММ | КОЛ-ВО ШТ. | В СЕЧ. ММ | ПРИМ.       |
|------------------|-----------------------|------------------------|------------|-----------|-------------|
| 1                | СТОЛБ                 | 120x120                | 3150       | 4         | КВ.М.О.М. * |
| 2                | ЛЕЖЕВ                 | 120x120                | 570        | 4         | 0.01 *      |
| 3                | ПРОДАВНЫЕ БРУС        | 120x40                 | 6400       | 2         | 0.01 *      |
| 4                | СТРОПЯНОЙ КИЛ         | 50x100                 | 5470       | 10        | 0.20        |
| 5                | ОБРЕШЕТКА             | 50x50                  | 600        | 12        | 0.20        |
| 6                | ПРОВОДЫ ДЕРЕВ         | 37x4                   | КВ.М.      | 262       | 0.01        |
| 7                | ЛАТН                  | 80x80                  | 5000       | 7         | 0.01        |
| 8                | ШКАФ ШК-1             | СМ. АНСТ. П. 1         | 1          |           |             |
| 9                | РЕШЕТКА П-1           | СМ. АНСТ. П. 5         | 6          |           |             |

**СРЕДНЕОБЩИЕ  
МЕТАЛЛИЧЕСКИЕ ЭЛЕМЕНТЫ**

|    |            |           |      |   |   |
|----|------------|-----------|------|---|---|
| 10 | СРОБЫ      | 4x8       | 200  | 8 | * |
| 11 | ПОДНАРАДКИ | СМ. АНСТ. | 8    |   | * |
| 12 | СВЯЗЬ      | 4x8       | 3000 | 4 | * |
| 13 | ГАЙКА      | 4x16.2    | 4    |   | * |

**СРЕДНЕОБЩИЕ  
КРУПНЫЕ ЭЛЕМЕНТЫ**

|    |                            |                |      |           |        |
|----|----------------------------|----------------|------|-----------|--------|
| 14 | АБСЦЕДЕНТНЫЙ ТРУБ ПУСТЫШКА | Д. 115         | 1000 | 4         | 0.50 * |
| 15 | АБСЦЕДЕНТНЫЙ ТРУБ ПУСТЫШКА | Д. 150         | 670  | 1         | 0.01 * |
| 16 | БЕТОН М-100                | КВ.М. О.М.     | 4    | КВ.М.О.М. | *      |
| 17 | КИРПИЧ                     | СМ. АНСТ. П. 1 | 1    |           |        |

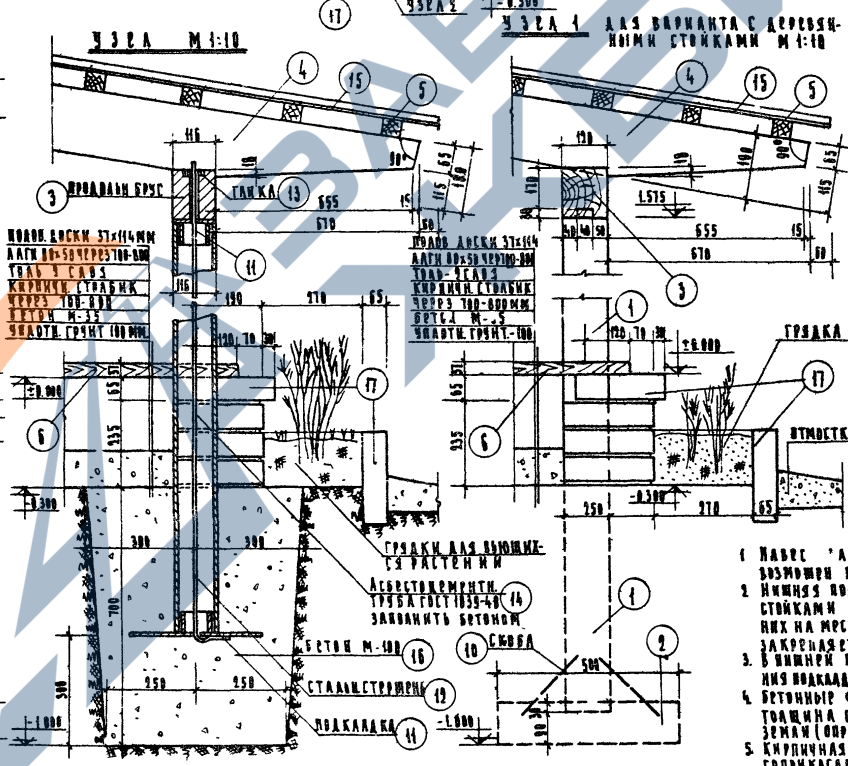
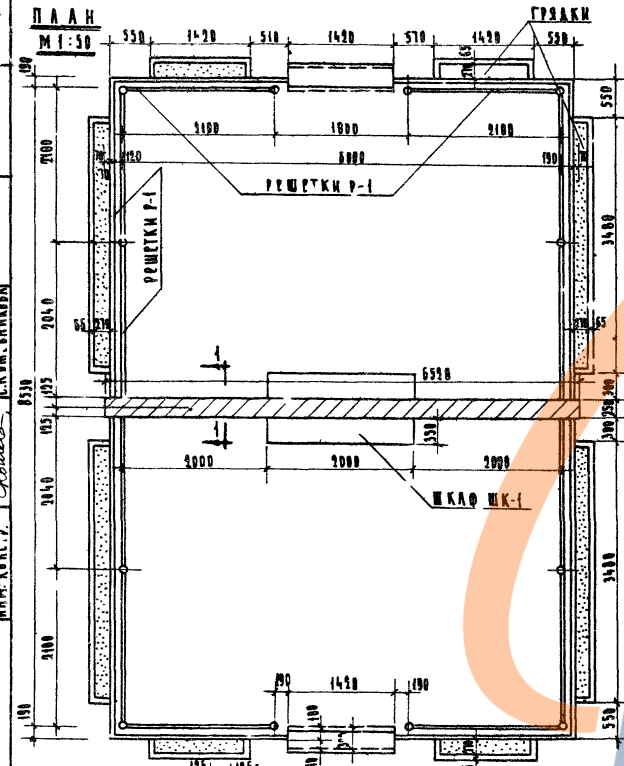
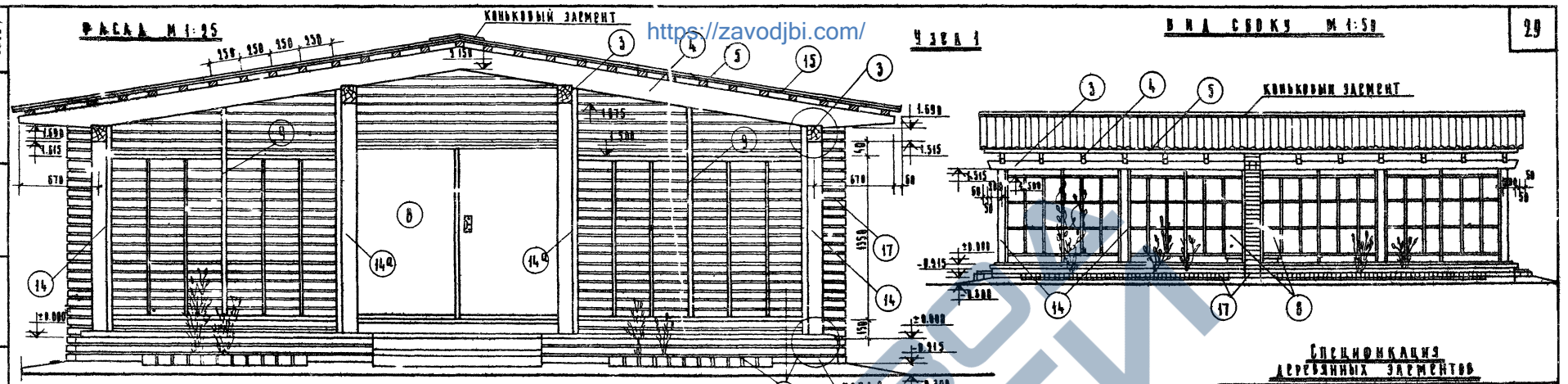
\* При стенах из абестоцементных труб  
\*\* При деревянных стенах.

- ПРИМЕЧАНИЯ:**
- Навес запроектирован со столбами из абестоцементных труб; возможен вариант с деревянными столбами.
  - Металлические подкладки (ПЗ.Н) и герметик (ПЗ.П) монтируются со столбами из абестоцементных труб (ПЗ.К) до установки обрешетки на место.
  - Внешние грани продольных брусков скрепляются шпильками для предотвращения подкачки и проседания обрешетки для усадки на стержни.
  - Кирпич марки 15 на растворе марки 25.
  - Кирпичная кладка, а также лежни и концы деревьев в их столах, соединяются с землей, покрываются битумом за 2 раза.
  - Бетонные фундаменты устанавливаются на несущую подложку; толщина слоя песка - в зависимости от уровня промерзания земли (определяется при проектировании).
  - Решетки (ПЗ.В) и детали их крепления - АНСТ. П. 5.
  - Размеры: в мм или метрах; отметки - в метрах.

**ГИПРОПРОС  
МАСТЕРСКАЯ №3**

ОБОРУДОВАНИЕ И БАГООУСТРОЙСТВО ЧАСТЬ I РАЗДЕЛ I НАВЕС ТИП III ШИФР 734 АНСТ. 14 1963г.





**СПЕЦИФИКАЦИЯ ДЕРЕВЯННЫХ ЗАРМЕНТОВ**

| № | НАИМЕНОВАНИЕ ЗАРМЕНТА | СЧЕТ    | ДИМНА | КОЛ. | ОБЪЕМ          | ПРИМ. |
|---|-----------------------|---------|-------|------|----------------|-------|
|   |                       |         | ММ    | М    | М <sup>3</sup> |       |
| 1 | СТОЙКИ                | 100x100 | 2500  | 8    | 0,32           | *     |
| 2 | ТАНКИ                 | 100x100 | 2500  | 4    | 0,16           | *     |
| 3 | ПРОДОЛЖИТЕЛЬ          | 100x100 | 500   | 8    | 0,40           | *     |
| 4 | ПРОДОЛЖИТЕЛЬ          | 100x200 | 2500  | 4    | 0,20           | *     |
| 5 | СТЕРЖЕНЬ              | 50x50   | 2100  | 24   | 0,50           | *     |
| 6 | ПОДКАЛАДКА            | 50x50   | 2500  | 8    | 0,10           | *     |
| 7 | ПОДКАЛАДКА            | 50x50   | 2500  | 16   | 0,20           | *     |
| 8 | ТАНКА                 | 50x50   | 2500  | 4    | 0,10           | *     |
| 9 | ПРОДОЛЖИТЕЛЬ          | 50x50   | 2500  | 4    | 0,10           | *     |

**СПЕЦИФИКАЦИЯ МЕТАЛЛИЧЕСКИХ ЗАРМЕНТОВ**

| №  | НАИМЕНОВАНИЕ ЗАРМЕНТА | ДИМНА | КОЛ. | ПРИМ. |
|----|-----------------------|-------|------|-------|
|    |                       | ММ    |      |       |
| 10 | ПОДКАЛАДКА            | 50x50 | 24   | *     |
| 11 | ПОДКАЛАДКА            | 50x50 | 24   | *     |
| 12 | СТЕРЖЕНЬ              | 50x50 | 24   | *     |
| 13 | ТАНКА                 | 50x50 | 4    | *     |

**СПЕЦИФИКАЦИЯ ПРОЧИХ ЗАРМЕНТОВ**

| №  | НАИМЕНОВАНИЕ ЗАРМЕНТА | ДИМНА   | КОЛ. | ПРИМ. |
|----|-----------------------|---------|------|-------|
|    |                       | ММ      |      |       |
| 14 | АСБЕСТОЦЕМЕНТНЫЙ ГРЯК | 100x100 | 8    | *     |
| 15 | АСБЕСТОЦЕМЕНТНЫЙ ГРЯК | 100x100 | 4    | *     |
| 16 | БЕТОН                 | М-100   | 32   | *     |
| 17 | КИРПИЧ                | К-36    | 6,61 | *     |

- ПРИМЕЧАНИЯ:**
1. ПАСАЖ АПРОЕКТИРОВАН СЪ СТОЙКАМИ ИЗ АСБЕСТОЦЕМЕНТНЫХ ТРУБ ВОЗМОЖЕН ВАРИАНТ С ДЕРЕВЯННЫМИ СТОЙКАМИ.
  2. НИЖНЯЯ ПОДКАЛАДКА (НОЗ 11) И СТЕРЖЕНЬ (НОЗ 12) МОНТИРУЮТСЯ К СТОЙКАМ ИЗ АСБЕСТОЦЕМЕНТНЫХ ТРУБ (НОЗ 14) ДО УСТАНОВКИ ВОЗВРАТНЫХ НА МЕСТЕ ПРОДОЛЖИТЕЛЕЙ (НОЗ 13) НАСАЖИВАЮТСЯ СОВЕРХУ И ЗАКРЕПЛЯЮТСЯ ТАНКАМИ (НОЗ 13).
  3. В НИЖНЕЙ ЧАСТИ ПРОДОЛЖИТЕЛЕЙ ДОЛЖНЫ ВЫЙТИ ВЫСОТНО УСТАВЛЯЮЩИЕ ПОДКАЛАДКИ И ПРОДОЛЖИТЕЛИ УСТРОЕНЫ НАД НАСАЖИВАЮЩИМИСЯ СТЕРЖЕНЬ И БЕТОННЫЙ ФУНДАМЕНТ УКАЗЫВАЮТСЯ НАД НАСАЖИВАЮЩИМИСЯ СТЕРЖЕНЬ ТОЛЩИНА СЛОЕВ ПЕСКА - ОБЪЕДИНЯЮТСЯ ОТ УРОВНЯ ПРОМОРАЖЕНИЯ ЗЕМЛИ (ОПРЕДЕЛЯЕТСЯ ПРИ ПРОЕКТОВании).
  4. КИРПИЧНАЯ КАДКА, А ТАКЖЕ АРМИ И КОНЦЫ ДЕРЕВЯННЫХ СТОЕВ, СОРМКАСАЮТСЯ К ЗЕМЛИ И ЗАМАЗЫВАЮТСЯ ВНЕШНИМ ЗАТРАСОМ.
  5. РИШЕТКИ (НОЗ 15) И АСТАНЫ ИЛИ КРАПОВКИ - ЗАСТУП.
  6. КИРПИЧ - МАРКИ 75 НА РАСТВОРЕ - МАРКА 25.
  7. В РАЗМЕРЫ - В ММ ИЛИ МЕТРАХ; ОТМЕТКИ - В МЕТРАХ.

ГИПРОПРОС  
МАСТЕРСКАЯ

АРХИТЕКТУРА  
И. КОМАРОВ  
И. АЛЕКСАНДРОВ  
И. БАВШИН  
И. КОМАРОВ

РАЗРАБОТКА  
КОМПЬЮТЕРНО  
ПРОГРАММНО  
ОБЕСПЕЧЕНИЕ

АРХИВ  
10567





ВЕРНО  
ПРОЕКТА  
№ 2022  
И ИСТО  
Щ. СВЕДЕНИИ

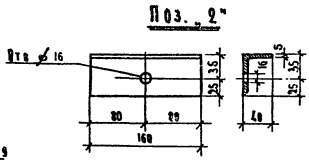
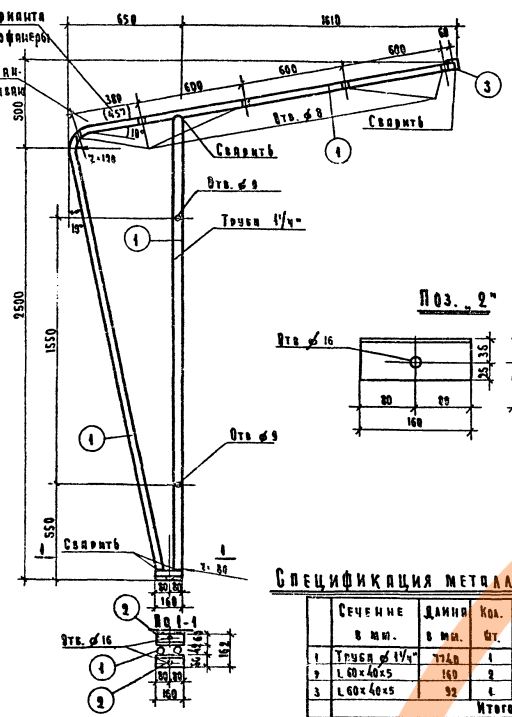
ЗЫКОПИРОВАНО ИЗ РАБОТЫ № 1 "Оборудование и благоустройство участков дошкольных учреждений обратного направления с КИЭС 1061г

ГИПРОПРОС  
МАСТЕРСКАЯ № 3

**МЕТАЛЛИЧЕСКАЯ ТРУБЧАТАЯ СТОЙКА СТМ-1**

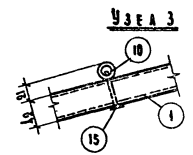
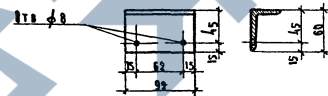
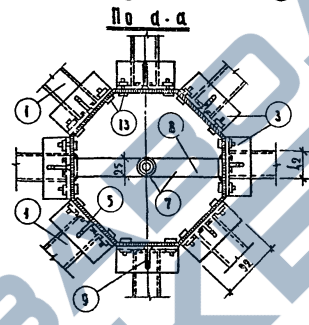
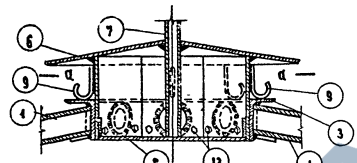
М 1:20

<https://zavodjbi.com/>

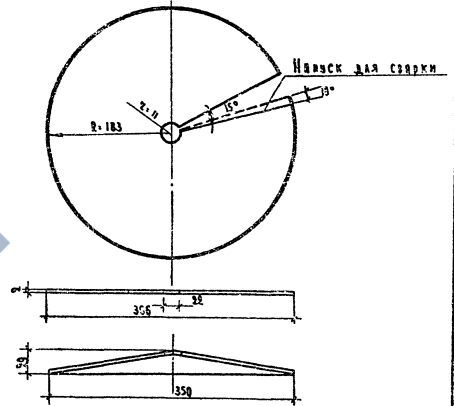


**СПЕЦИФИКАЦИЯ МЕТАЛЛА 1 шт СТМ 1**

| Сечение в мм.  | Диаметр в мм. | Кол. шт. | Объемный вес в кг. |
|----------------|---------------|----------|--------------------|
| 1 Труба 1 1/4" | 160           | 1        | 24,30              |
| 2 Л 60x40x5    | 160           | 2        | 4,31               |
| 3 Л 60x40x5    | 90            | 4        | 0,34               |
| Итого          |               |          | 28,95              |



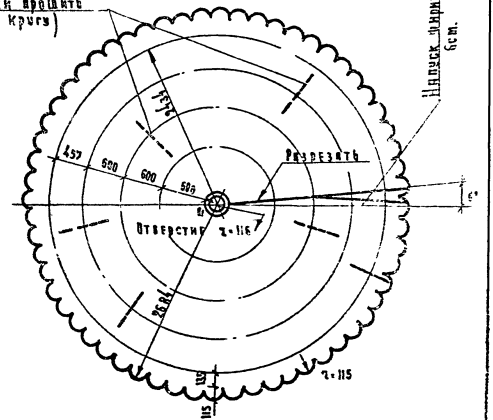
**РАСКРОЙ ПОЗИЦИИ 6" М 1:5**



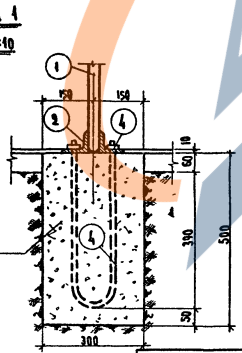
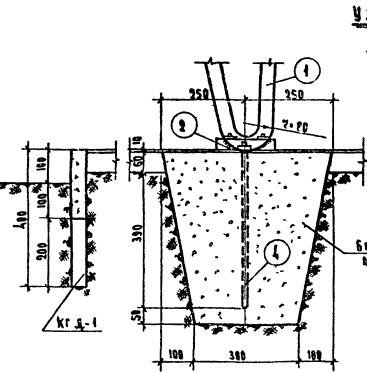
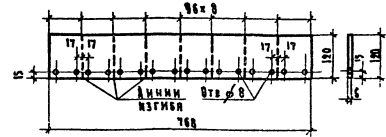
**РАСКРОЙ ВОДООТТАКИВАЮЩЕЙ ТКАНИ ДЛЯ НАВЕСА**

ТИП М 1:50

Текстильные ремешки прошить через 1000 (по кругу)



**РАСКРОЙ ПОЗИЦИИ 5" М 1:5**

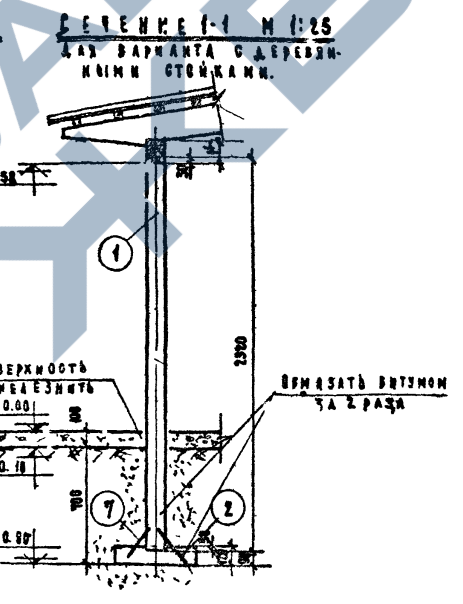
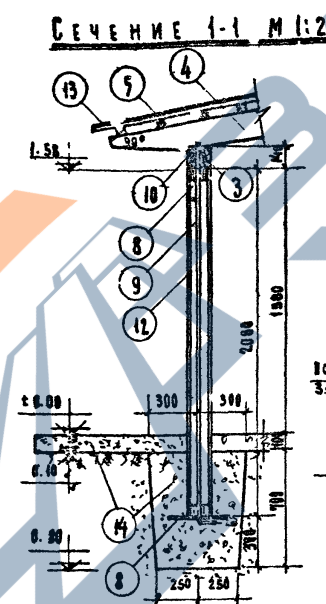
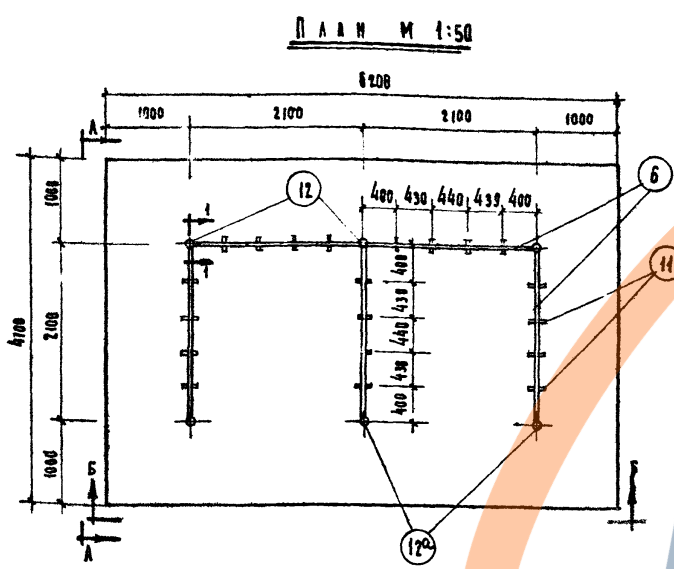
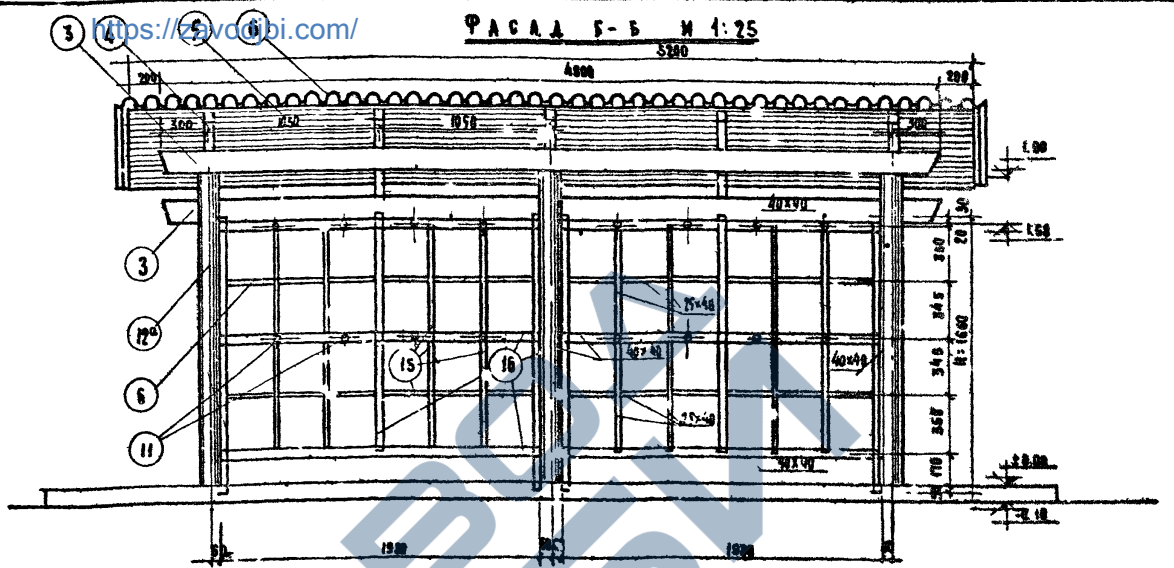
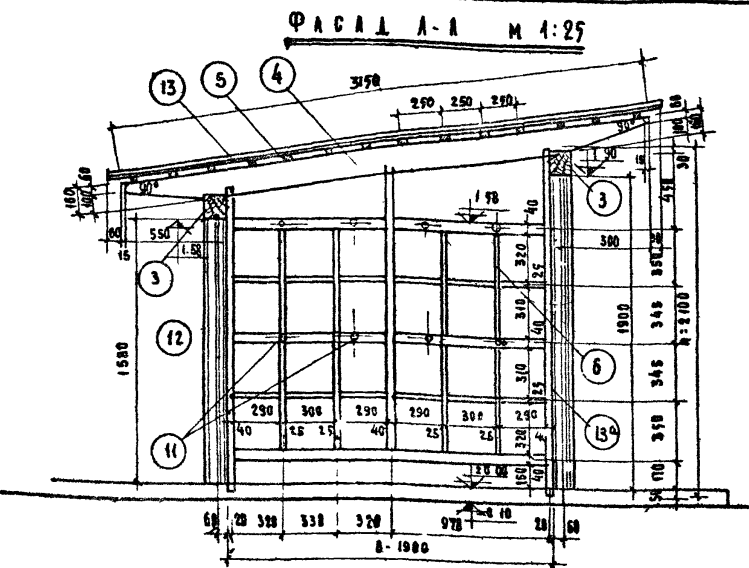


|  |                     |                        |             |            |       |
|--|---------------------|------------------------|-------------|------------|-------|
| Оборудование и благоустройство участков детских яслей-садов. | Часть I<br>Раздел I | БЕСЕДКА ТИП II ДЕТАЛИ. | Шифр<br>734 | Лист<br>19 | 1963г |
|--|---------------------|------------------------|-------------|------------|-------|

ГИПДОПРОС  
 МАСТЕРСКАЯ №3

РУКОВОДИТЕЛЬ  
 А. КРИВОЗ  
 ПРОЕКТИРОВЩИК  
 А. КРИВОЗ  
 ПРОЕКТИРОВЩИК  
 И. ЛЕВЧЕНКО  
 ПРОЕКТИРОВЩИК  
 П. ВАСИЛЬЕВ  
 ПРОЕКТИРОВЩИК  
 В. КОМЕДИС  
 ЧИМ. КОМП. С. ПИЩЕВА

АРХИВ  
 № 10571



**ПРИМЕЧАНИЯ:**

- 1 НАВЕС ПРЕДНАЗНАЧЕН ДЛЯ ХРАНЕНИЯ ДНЕМ ДЕТСКИХ САНОК И КОЛЯСКОК; САНИКИ ВЕШАЮТСЯ НА МЕТАЛЛИЧЕСКИЕ КРЯЧКИ
- 2 НАВЕС ЗАПРОЕКТИРОВАН СО СТОЙКАМИ ИЗ АСБЕСТОЦЕМЕНТНЫХ ТРУБ; ВОЗМОЖЕН ВАРИАНТ С ДЕРЕВЯННЫМИ СТОЙКАМИ.
- 3 МЕТАЛЛИЧЕСКИЕ ПОДКАЛАДКИ (ПОЗ. 8) И СТЕРЖЕНЬ (ПОЗ. 9) МОНТИРУЮТСЯ СО СТОЙКАМИ ИЗ АСБЕСТОЦЕМЕНТНЫХ ТРУБ (ПОЗ. 12 И 12А) ДО УСТАНОВКИ ПОСЛЕДНИХ НА МЕСТО. ПРОДОЛЖНЫЙ БРУС (ПОЗ. 3) НАСАЖИВАЕТСЯ СВЕРХ И ЗАКРЕПЛЯЕТСЯ ГАЙКОЙ (ПОЗ. 10).
- 4 В НИЖНЕЙ ГРАНИ ПРОДОЛЖНЫХ БРУСОВ ДЕЛАЕТСЯ ВЫРЕЗ ДЛЯ УТАРАНЬВАНИЯ ПОДКАЛАДКИ И ПРОСВЕРЛИВАЕТСЯ ОТВЕРСТИЕ ДЛЯ НАСАДКИ НА СТЕРЖЕНЬ
- 5 БЕТОННЫЕ ФУНДАМЕНТЫ УКАДЫВАЮТСЯ НА ПЕСЧАНУЮ ПОДУШКУ; ТОЩАЯ СЛОЙ ПЕСКА - В ЗАВИСИМОСТИ ОТ УРОВНЯ ПРОМЕЖУНКА ГРУНТА (ОПРЕДЕЛИТЬ ПРИ ПРИВЯЗКЕ)
- 6 ЛАМНИ И КОНЦЫ ДЕРЕВЯННЫХ СТОЕК СОПРИКАСАЮЩИЕСЯ С ЗЕМЛЕЙ, ПОКРЫВАЮТСЯ БИТУМОМ ЗА 2 РАЗА
- 7 ЭЛЕМЕНТЫ РЕШЕТКИ (6) СОЕДИНЯЮТСЯ ВПОДБЕРА И НА ШИПАХ
- 8 ДЕРЕВЯННЫЕ ЭЛЕМЕНТЫ ОКРАШИВАЮТСЯ ПЕРХЛОРИФИТОЛЮМНЫМИ ИЛИ МАСЛЯНЫМИ КРАСКАМИ СВЕТЛЫХ ЯРКИХ ТОНОВ ЗА 2 РАЗА.
- 9 РАЗМЕРЫ - В МИЛЛИМЕТРАХ; ОТ МЕТКИ - В МЕТРАХ.
- 10 УСТРОЙСТВО РЕШЕТКИ (6) АНАЛОГИЧНО УСТРОЙСТВУ РЕШЕТКИ Р-1 / СМ. ЛИСТ. 15/

**СПЕЦИФИКАЦИЯ ДЕРЕВЯННЫХ ЭЛЕМЕНТОВ**

| № П/П | НАИМЕНОВАНИЕ ЭЛЕМЕНТОВ | СЕЧЕН. ММ | ДЛИНА ММ | КОЛ-ВО ШТ | ОБЪЕМ М <sup>3</sup> | Примеч. |
|-------|------------------------|-----------|----------|-----------|----------------------|---------|
| 1     | Стойки                 | 120x120   | 2340     | 8         | 0,108                | *       |
| 2     | Лагги                  | 120x120   | 500      | 8         | 0,048                | **      |
| 3     | Продольные брусы       | 120x120   | 4800     | 2         | 0,161                | *       |
| 4     | От ровняющие ноги      | 80x180    | 2130     | 8         | 0,126                | *       |
| 5     | Обрешетка              | 50x50     | 9480     | 44        | 0,102                | *       |
| 6     | Решетка                | 50x50     | —        | 5         | —                    | *       |

**СПЕЦИФИКАЦИЯ МЕТАЛЛИЧЕСКИХ ЭЛЕМЕНТОВ**

| № П/П | НАИМЕНОВАНИЕ ЭЛЕМЕНТОВ    | РАЗМЕРЫ | КОЛ-ВО ШТ | ОБЪЕМ | Примеч. |   |
|-------|---------------------------|---------|-----------|-------|---------|---|
| 7     | Скосы                     | 50x200  | 18        | —     | *       |   |
| 8     | Подкаладки П-1            | 50x100  | 8         | —     | *       |   |
| 9     | Стержень (присоединяется) | 50x8    | 2368      | 3     | 0,008   | * |
| 10    | Гайки                     | 50x50   | 2368      | 3     | 0,008   | * |
| 11    | Крышки металла            | 50x50   | 8         | —     | *       |   |

**СПЕЦИФИКАЦИЯ ПРОЧИХ ЭЛЕМЕНТОВ**

| № П/П | НАИМЕНОВАНИЕ ЭЛЕМЕНТОВ              | РАЗМЕРЫ | КОЛ-ВО ШТ | ОБЪЕМ | Примеч. |   |
|-------|-------------------------------------|---------|-----------|-------|---------|---|
| 12    | Асбестоцементные трубы ГОСТ 1833-48 | Д=120   | 2368      | 3     | 0,240   | * |
| 13    | Асбестоцементные листы ГОСТ 578-60  | 120x578 | 18        | 0,018 | *       |   |
| 14    | Битум М-35                          | —       | —         | —     | 0,018   | * |

\* При стойках из асбестоцементных труб  
 \*\* При деревянных стойках.

**СПЕЦИФИКАЦИЯ ДЕРЕВЯННЫХ ЭЛЕМЕНТОВ РЕШЕТКИ**

| № П/П | НАИМЕНОВАНИЕ ЭЛЕМЕНТОВ | РАЗМЕРЫ | КОЛ-ВО ШТ | ОБЪЕМ | Примеч. |
|-------|------------------------|---------|-----------|-------|---------|
| 15    | Решетки                | 25x40   | 1800      | 0,018 | *       |
| 16    | —                      | 40x40   | 1800      | 0,018 | *       |

|  |                     |                                       |             |            |       |
|--|---------------------|---------------------------------------|-------------|------------|-------|
| Оборудование и благоустройство<br>участков детских яслей | Часть I<br>Раздел I | Навес для хранения<br>санок и колясок | Шифр<br>734 | Лист<br>20 | 1953г |
|--|---------------------|---------------------------------------|-------------|------------|-------|

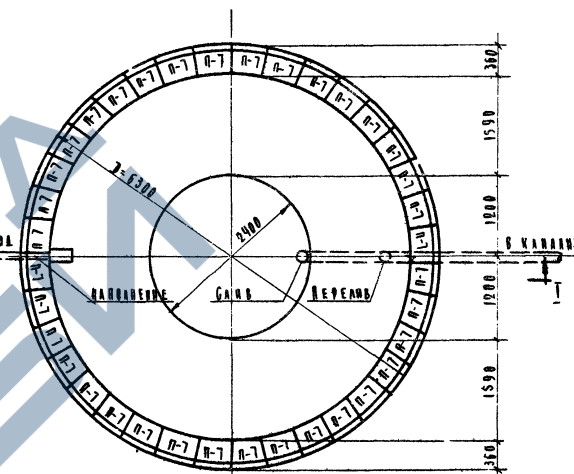
Масштабы 1:50 и 1:25  
 1952-01 30

ГИПРОПРОС  
 МАСТЕРСКАЯ №3  
 ВЫКОНУ РАБОТ ИЗ АЛЮМИНА В ОБОРУДОВАНИЕ И БАВТОУСТРОЙСТВО ЧАСТИС  
 ДОШКОЛЬНЫХ УЧРЕЖДЕНИЙ, РАЗРАБАТЫВАЮЩО ГИДРОЛАДМ Г КНЕВ 1963Г.  
 ИСПОЛНИТЕЛЬ  
 РУКОВОДИТЕЛЬ  
 Ф. ДОБРОСЛАВ

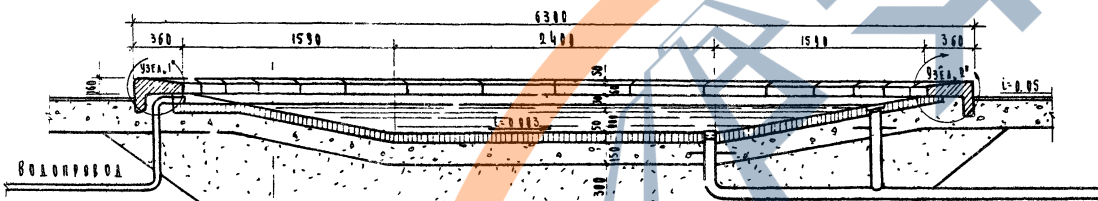
ФАСАД



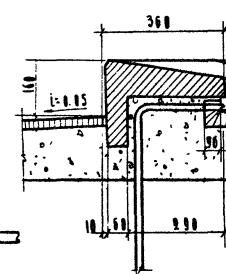
П Л А Н



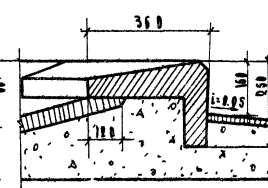
РАЗРЕЗ I-I



УЗЕЛ „1“



УЗЕЛ „2“



- ЛЮТОН АСФАЛТ, АРМИРОВАННЫЙ БЕТОН
- φ=3MM СЯЧЕНКОМ 15x15 CM.
- БЕТОННОЕ ДИШТЕ - БЕТОН, М-100
- ДЕСЧАНАЯ ПОДУШКА ИЗ КРОВОНО
- МЕЛКО-ЗЕРНИСТОГО ПЕСКА
- ВОДОТЕННИКОГО СЛОЯМИ.

РАСХОД ОСНОВНЫХ МАТЕРИАЛОВ

| № | НАИМЕНОВАНИЕ           | ЕД. ИСЧ.       | КОЛ-ВО |
|---|------------------------|----------------|--------|
| 1 | БЕТОН, М-100           | М <sup>3</sup> | 4,92   |
| 2 | АСФАЛТОБЕТОН           | М <sup>2</sup> | 1,34   |
| 3 | БОРТОВЫЙ БАК, М-200 №7 | шт.            | 36     |
| 4 | СТАЛЬ КОЛЕСАЯ φ=3MM    | кг.            | 17,6   |

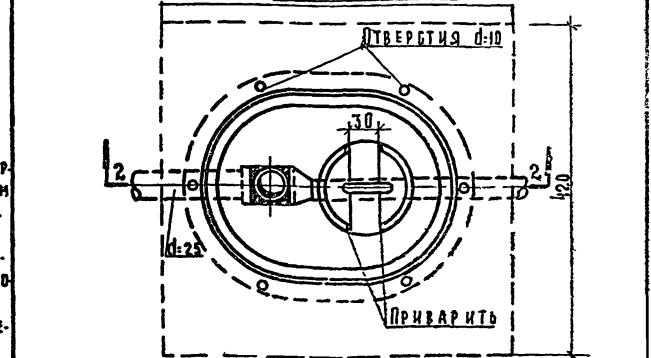
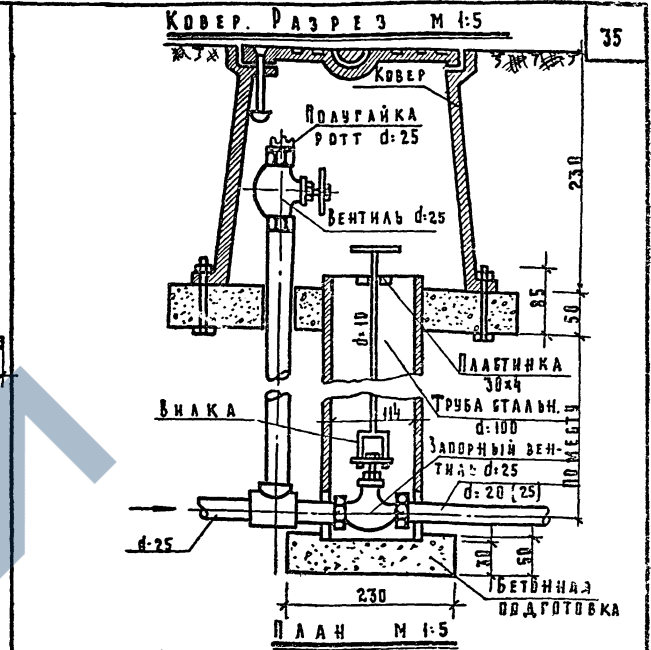
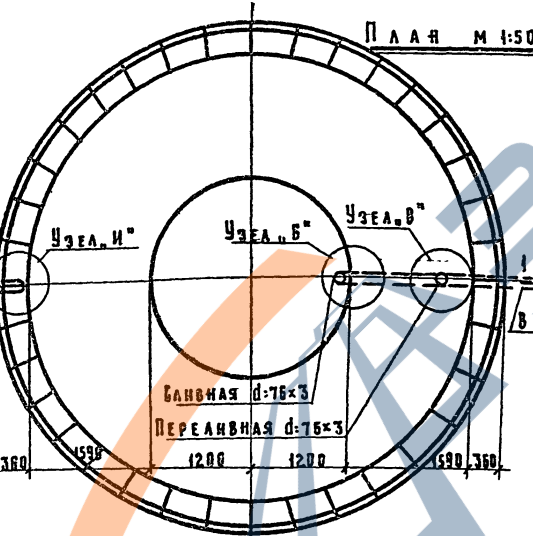
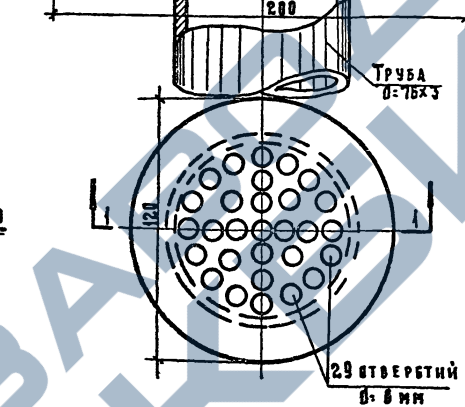
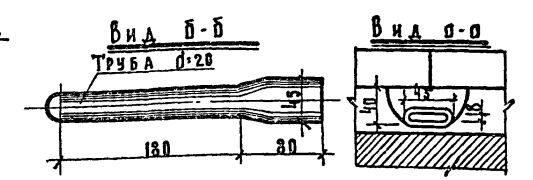
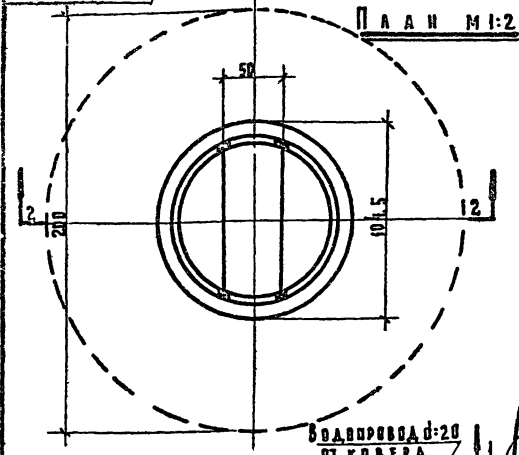
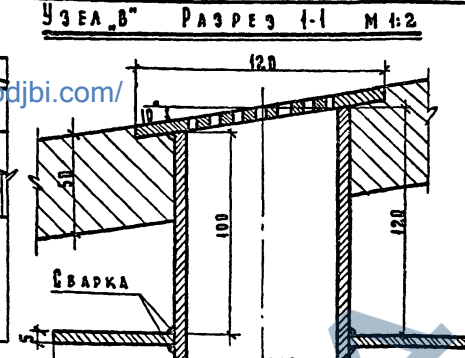
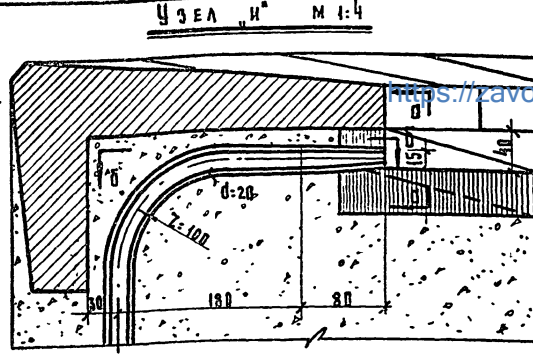
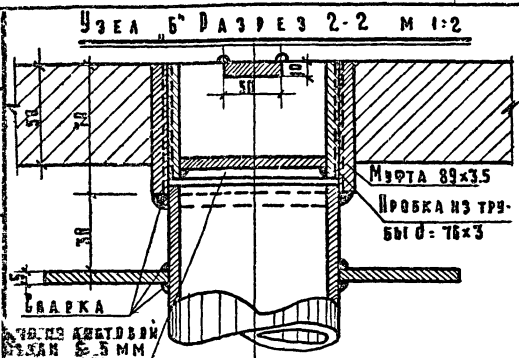
П Р И М Е Ч А Н И Я:

1. БОРТОВЫЕ БАКИ СМ. ЛЮСТ №54
2. ЩОБ МЕЖУБАКАМИ 5 MM.
3. ВЕРХУС БАССЕЙНА УСТАНОВИТЬ АСФАЛТОВ. ОТМОСТКУ ШИРИНОЙ 1,2 M.
4. БАВТОУСТРОЙСТВА СМ. ЛЮСТ №22.
5. УКАЗАНИЯ ПО ПРОИЗВОДСТВУ СТРАТЕВАНЫХ РАБОТ СМ. В ПОЯСНИТЕЛЬНОЙ ЗАПИСКЕ.

ОБОРУДОВАНИЕ И БАВТОУСТРОЙСТВО ЧАСТИ ДОШКОЛЬНЫХ УЧРЕЖДЕНИЙ / ПЛЕСКОВАТЕЛЬНЫЙ БАССЕЙН ТИП I / М ЧЕРТ 734 / ЛЮСТ 24 / 1963Г.

ЦЕНТРАЛЬНЫЕ МАТЕРИАЛЫ АЛБОНАУ, БОРЕЗЬЯНИЕ И БАЛАНСИРОВКА УЧАСТКА  
 Д.О. КОЛОВЫХ УЧРЕЖДЕНИЙ, РАЗРАБОТАННОГО ГИПРОПРОС Р. К. СЗС 1963 г.

ГИПРОПРОС  
 МАСТЕРСКАЯ №3



**СПЕЦИФИКАЦИЯ МАТЕРИАЛОВ**

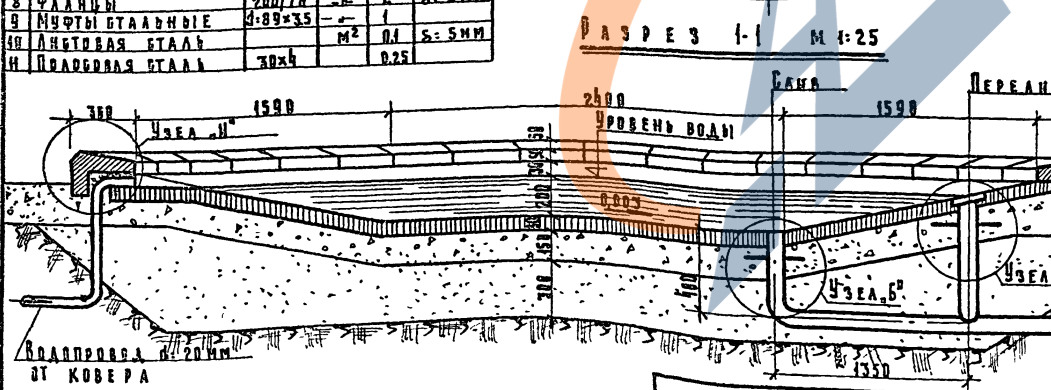
| № п/п | НАИМЕНОВАНИЕ          | РАЗМЕР И ЕД. ИЗМ. | ЕД. ИЗМ. | КОЛ. | ГОСТ ПРИМЕЧАНИЕ |
|-------|-----------------------|-------------------|----------|------|-----------------|
| 1     | ТРУБЫ СТАЛЬНЫЕ ЧЕРНЫЕ | Ø=20              | М        | 60   | 8732-58         |
| 2     |                       | Ø=76x3            | М        | 8,0  |                 |
| 3     | ЗАПОРНЫЕ ВЕНТИЛИ      | Ø=20              | шт.      | 1    | 15к4 18Р        |
| 4     | МЮФТЫ СТАЛЬНЫЕ        | Ø=20              | -        | 1    |                 |
| 5     | КРЕТАЛАЯ СТАЛЬ        | Ø=10              | шт.      | 1,0  |                 |
| 6     | РЕЗЬБОВЫЙ ШЛАНГ       | Ø=120             | шт.      | 1    | 5: 5 мм         |
| 7     | ПЛАНЫ                 | 200/76            | -        | 2    | 5: 5 мм         |
| 8     | МЮФТЫ СТАЛЬНЫЕ        | Ø=89x35           | -        | 1    |                 |
| 9     | АНГТОВАЯ СТАЛЬ        | 30x4              | М²       | 0,1  | 5: 5 мм         |
| 10    | ПВАРЯВАЯ СТАЛЬ        | 30x4              | М        | 0,25 |                 |

- П Р И М Е Ч А Н И Я:**
1. Первоначальное наполнение и сборка бассейна производится шлангом от поливочного крана, расположенного в ковре.
  2. Питание бассейна водой предполагается от поливочного водопровода.
  3. Спуск воды намечается в инженерную канализацию.
  4. Место подключения водопровода и место спуска воды в канализацию установить при привязке проекта к конкретной площадке.
  5. Регулировка расхода воды производится вентилем Ø=25 мм, установленным в ковре.
  6. Ковер устанавливается на расстоянии 3÷5 от борта бассейна.
  7. Расход воды в бассейне принимается до 1,5 л/сек.

**СПЕЦИФИКАЦИЯ МАТЕРИАЛОВ**

| № п/п | НАИМЕНОВАНИЕ          | РАЗМЕР И ЕД. ИЗМ. | КОЛ.   | ГОСТ ПРИМЕЧАНИЕ |           |
|-------|-----------------------|-------------------|--------|-----------------|-----------|
| 1     | КОВЕР ЧУГУННЫЙ        |                   | КОМПЛ. | 1               |           |
| 2     | ТРУБЫ СТАЛЬНЫЕ ЧЕРНЫЕ | Ø=25              | М      | 1,5             | 8732-58   |
| 3     |                       | Ø=100             | М      | 1,5             |           |
| 4     | ТРОЙНИКИ СТАЛЬНЫЕ     | 25x25             | шт.    | 1               |           |
| 5     | УЧТОРКИ               | 25x20             | -      | 1               | ПРИВЕРЗЛЮ |
| 6     | ЗАПОРНЫЕ ВЕНТИЛИ      | Ø=25              | -      | 2               | 15к4 18Р  |
| 7     | ПОДРАЙКА РЭТТ         | Ø=25              | -      | 1               |           |
| 8     | РЕЗЬБОВЫЙ ШЛАНГ       | Ø=25              | М      | 20              |           |
| 9     | ПВАРЯВАЯ СТАЛЬ        | 30x4              | М      | 0,25            |           |

- П Р И М Е Ч А Н И Я:**
1. Все трубопроводы, укладываемые в грунт, покрыть эмалированной антикоррозийной изоляцией.
  2. Трубопроводы до засыпки траншей и заделки в бетон испытать гидравлическим давлением, согласно техническим условиям.
  3. Трубы, укладываемые в бетон, очистить от коррозии и обезжирить.
  4. Все трубопроводы должны иметь уклон к месту подключения для опорожнения на зиму.

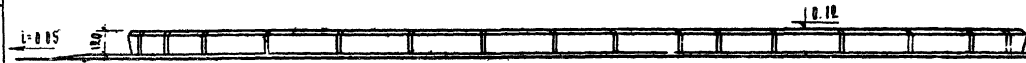


Оборудование и монтаж / часть I раздел I / ПЛЕСКАТЕЛЬНЫЙ БАССЕЙН ТИП I САНТЕХУСТРОЙСТВО. КОВЕР / ШИФР 734 / Лист 22 / 1963г.

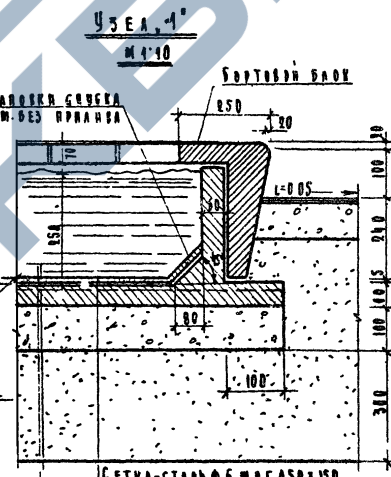
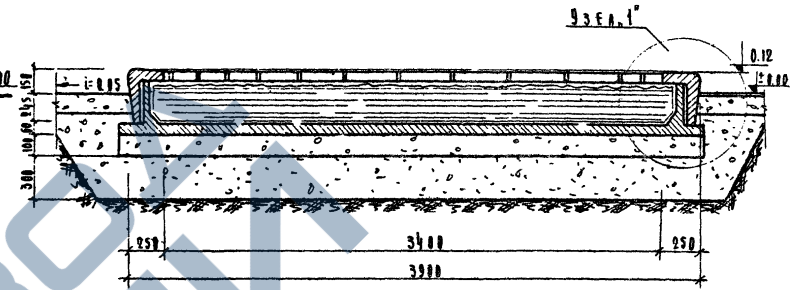
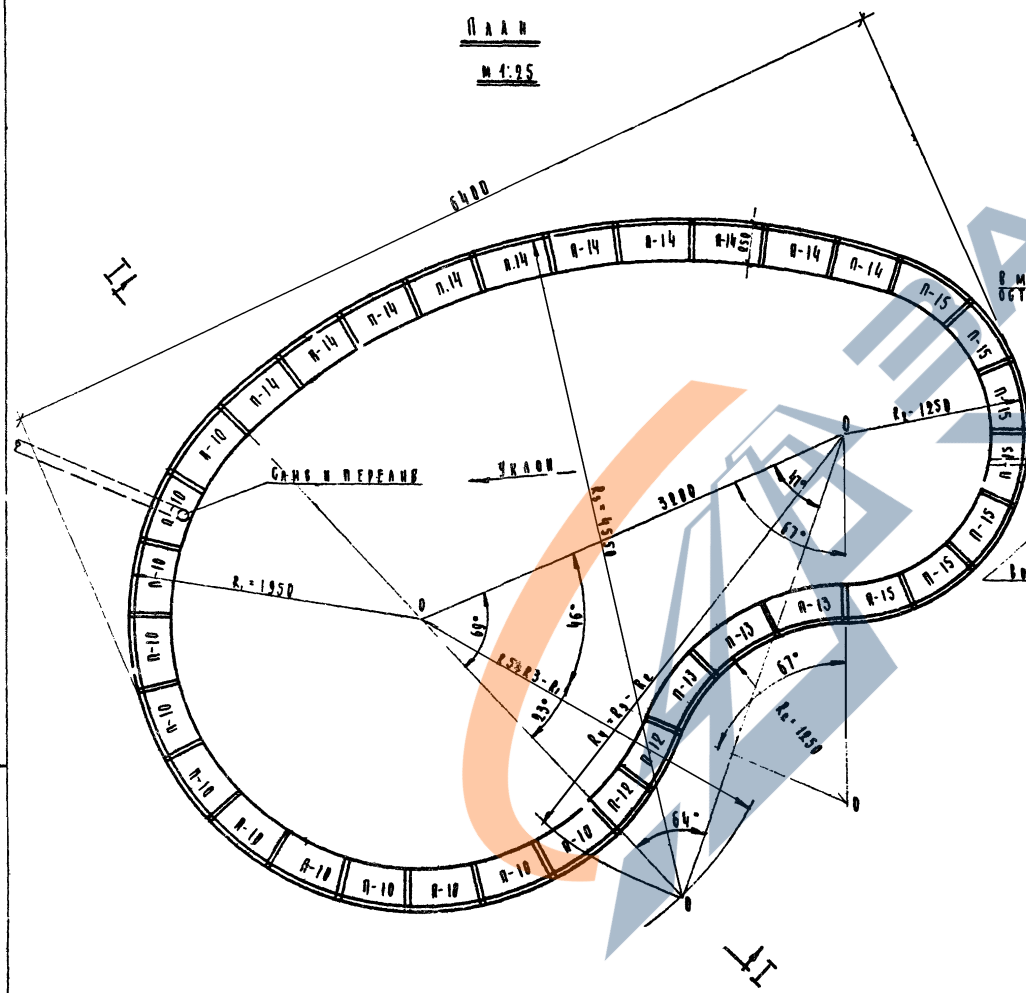
Ф А Г А А  
 М 1:25

<https://zavodjbi.com/>

РАЗРЕЗ I-I  
 М 1:25



П А А Н  
 М 1:25



РАСХОД ОСНОВНЫХ МАТЕРИАЛОВ

| № п/п | Наименование       | Ед. изм.       | Кол-во |
|-------|--------------------|----------------|--------|
| 1     | Бетон, М-150       | м <sup>3</sup> | 1.5    |
| 2     | Сталь круглая Ø6мм | кг             | 70     |
| 3     | Асфальт            | м <sup>3</sup> | 1.20   |
| 4     | Бортовой лок Ø=10  | шт             | 12     |
| 5     | — Ø=12             | ч              | 2      |
| 6     | — Ø=13             | ч              | 3      |
| 7     | — Ø=14             | ч              | 10     |
| 8     | — Ø=15             | ч              | 7      |

З А М Е Ч А Н И Я:

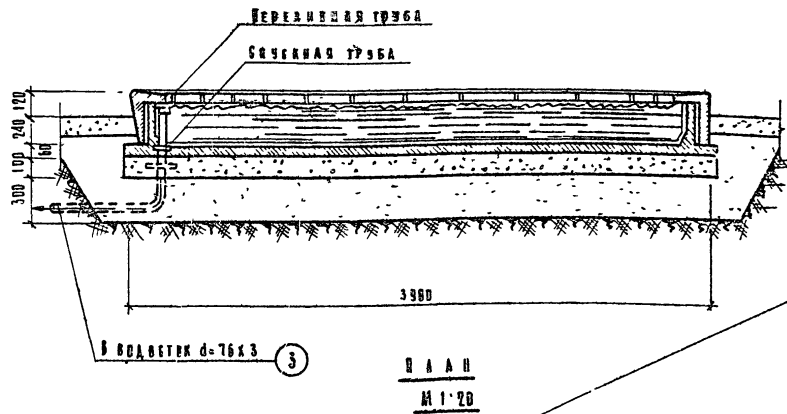
1. Сантехнические устройства смонтировать на листе №24.
2. Бортовые лок смонтировать на листе №54.
3. Указания по производству строительных работ смонтировать в пояснительной записке к разделу, Фонтаны и бассейны.
4. Указаны в сторону центра 1.003.
5. Шов между бортами принять 40мм.
6. Вокруг бассейна устранить асфальтовым откосом по основанию из дерева, шириной 1,2м.

АНТОН АСФАЛТ 2СМ  
 В СЛОЕ ПЕРИОДИЧЕСКИ НА ЭТОМ МЕСТЕ  
 НЕАБГ. МОДЕРНИЗАЦИЯ ДИТА 6СМ  
 ШЕВЕРНИКА ПОДГОТОВКА 10СМ  
 ПЕСЧАНАЯ ПОДЛОЖКА 30СМ

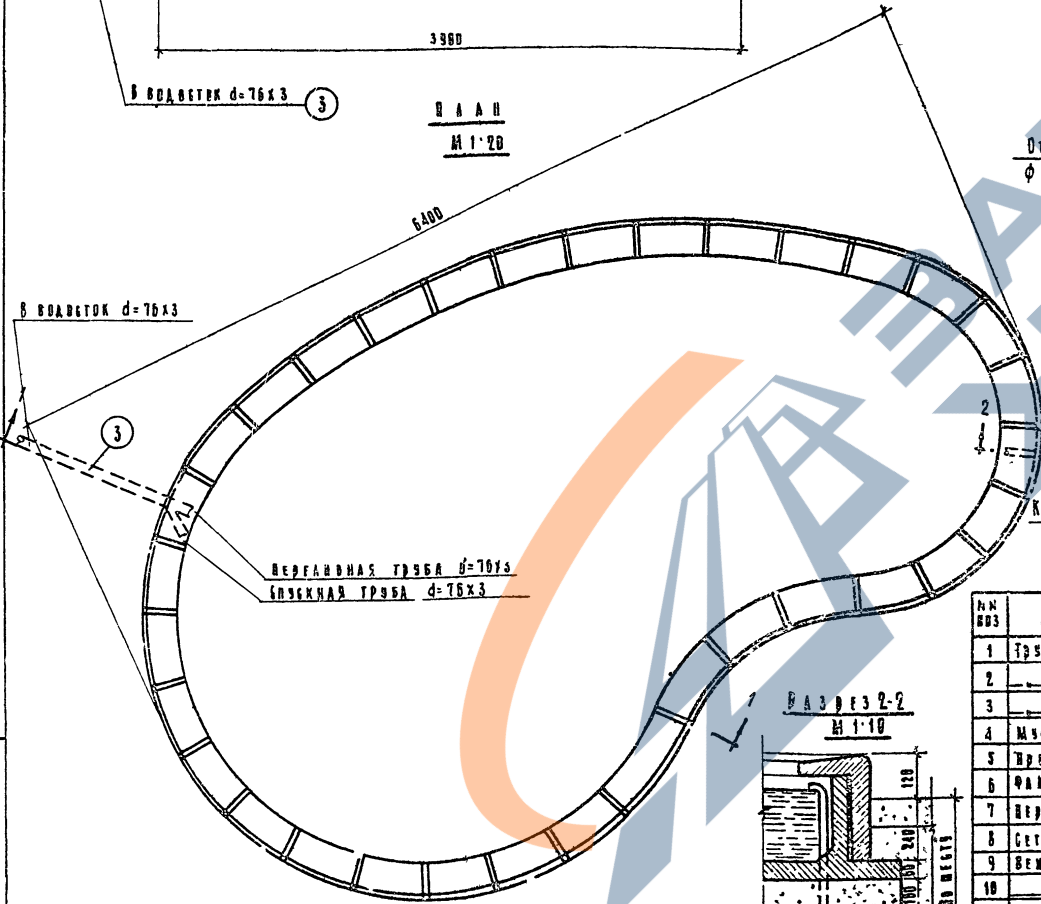
|   |                  |                        |         |         |       |
|---|------------------|------------------------|---------|---------|-------|
| ОБОРУДОВАНИЕ И БЕЛОУСТРОЙСТВО ЧАСТКОВ ДОЖДЕВЫХ УРЕЩЕНИИ | ЧАСТЬ I РАЗДЕЛ I | ПРЕСЕКАТЕЛЬНЫЙ БАССЕЙН | ШОФ 734 | АНГТ 25 | 1053г |
|---|------------------|------------------------|---------|---------|-------|

ГИПРОПРОС  
 МАСТЕРСКАЯ №3  
 ИСПОЛЗОВАНЫ МАТЕРИАЛЫ АЗБЕЦА У ОБЪЕДИНЕННОГО ПРЕДПРИЯТИЯ ЧАСТКОЕ ДОШЛАВНОК УЧРЕЖДЕНИЯ "РАЗРАБОТЧНОГО ПИЛОГРАДОМ С. ХИВ 1961Г  
 БЕРОУ  
 РАБОТА  
 Ф. БАШКИНА  
 АНТОНОВ

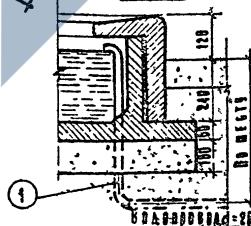
РАЗРЕЗ 1-1  
М 1:20



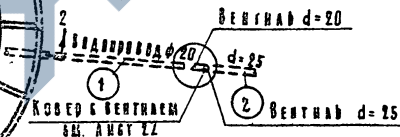
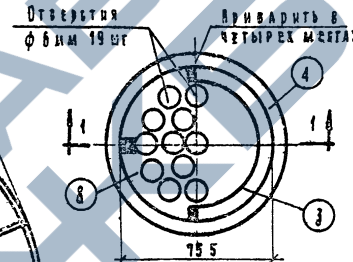
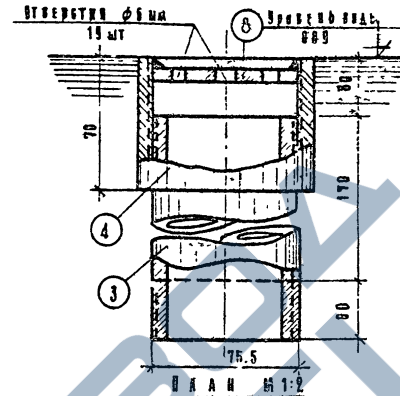
П Л А Н  
М 1:20



РАЗРЕЗ 2-2  
М 1:10



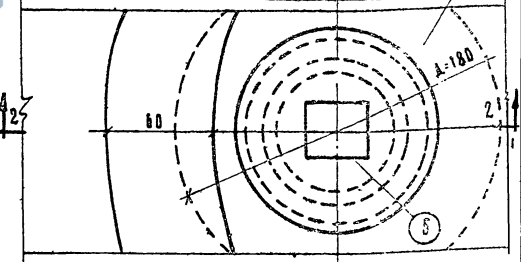
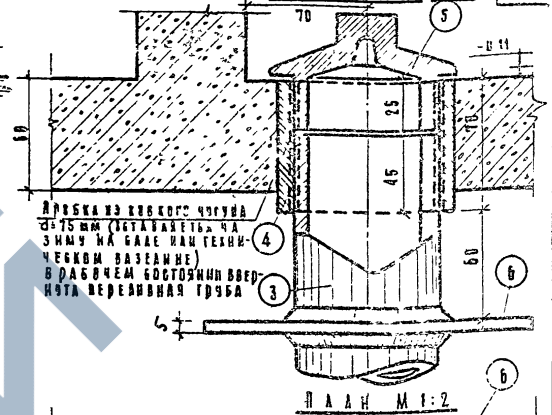
Д Е Т А Л ь П Р И В А Р Д Н О Й Т Р У Б Ы  
РАЗРЕЗ 1-1 М 1:2



С П Е Ц И Ф И К А Ц И Я М А Т Е Р И А Л О В

| №№ | И М Е Н О В А Н И Е          | РАЗМЕР | ЕД. ИЗМ. | КОЛ. | ГОСТ     | Примечание |
|----|------------------------------|--------|----------|------|----------|------------|
| 1  | Трубы стальные водопроводные | d=20   | мм       | 20   | 8732-58  |            |
| 2  |                              | d=25   |          | 10   |          |            |
| 3  |                              | d=76x3 |          | 10   |          |            |
| 4  | Листа стальные               | d=76   | шт       | 2    |          |            |
| 5  | Труба из ковкого чугуна      | d=75   |          | 1    |          |            |
| 6  | Фланец из листов железа      | d=5мм  | шт       | 1    |          |            |
| 7  | Переклад                     | 25x20  |          | 1    |          |            |
| 8  | Сетка из листового железа    | d=3мм  | шт       | 1    |          |            |
| 9  | Вентиля пластмассовый        | d=20   |          | 1    | 1504-109 |            |
| 10 |                              | d=25   |          | 1    |          |            |
| 11 | Коврик                       |        |          | 1    |          |            |
| 12 | Трубки стальные              | d=25   |          | 1    |          |            |

Д Е Т А Л ь С Р У Б К И Н О Й Т Р У Б Ы  
РАЗРЕЗ 2-2 М 1:2



П Р И М Е Ч А Н И Я:

- 1 Все трубопроводы, введенные в грунт, открыты с обеих сторон.
- 2 Трубопроводы до засыпки траншей и задвиги в бетон должны быть гидравлически опрессованы согласно технической инструкции.
- 3 Трубы, задвигиваемые в бетон, очистить от коррозии и обезжирить.
- 4 Сварка труб и деталей газовая.
- 5 Витые бабышки в узлах представляются ст. водопроводного оборудования.
- 6 Выпуск воды представляется в виде ст. канализационной.
- 7 Прокладывание кабеля в виде проводов в траншеях, оборудованных с коврик (см. пункт 22).
- 8 Первоначально все замощение бассейна водой представляется шпатель через вентиля d=25 мм (см. пункт 22).
- 9 Места подключения оборудования и выписка канализации должны быть привязаны к бассейну на к. координатной привязке.
- 10 Водопровод прокладывает в узлах к месту подключения для связи с бассейном на зиму.
- 11 Работы по изоляции стальных труб проводить летом.

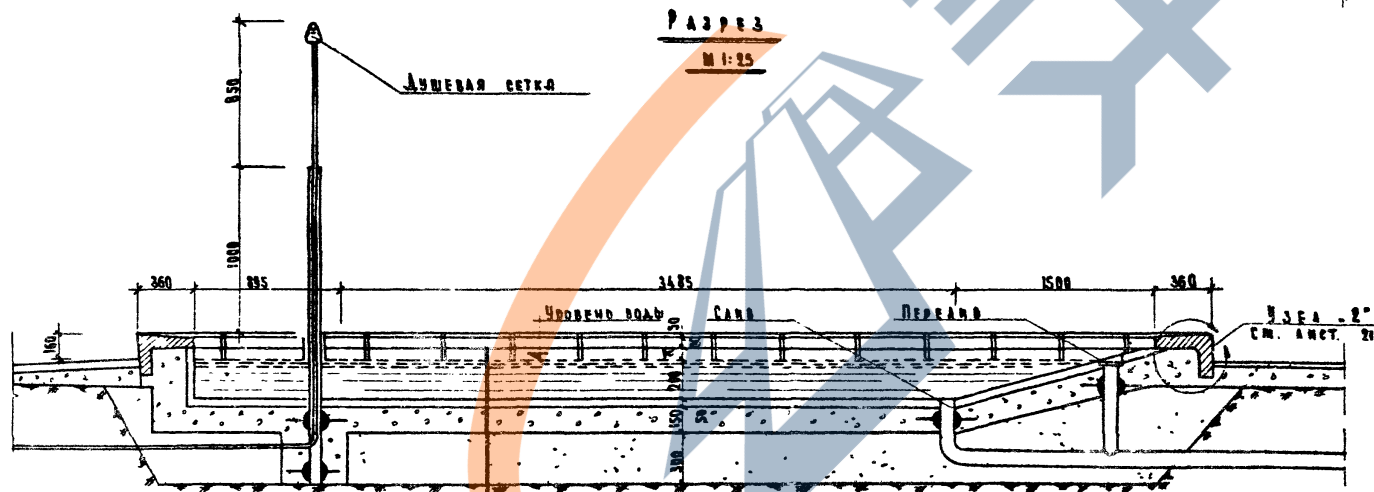
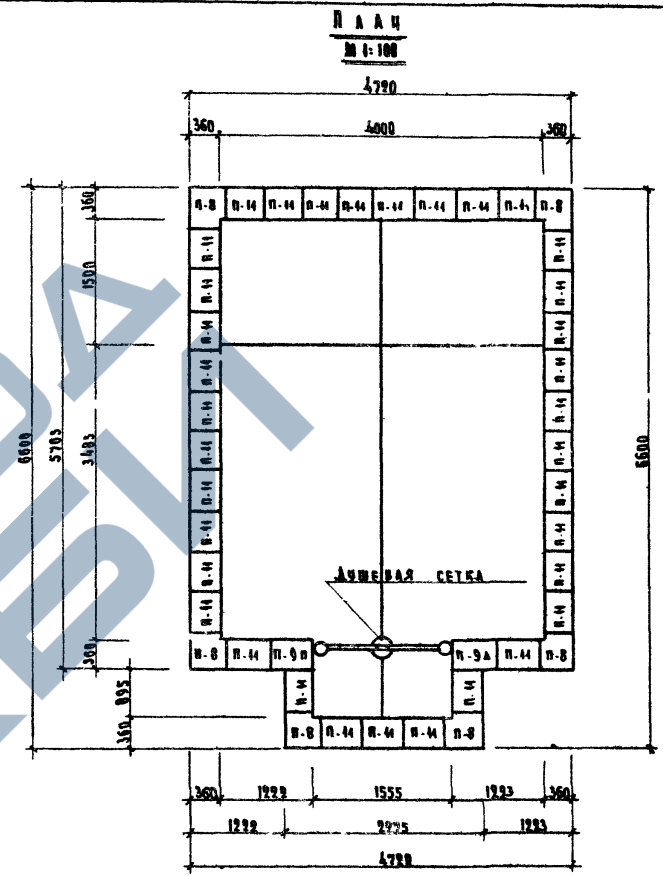
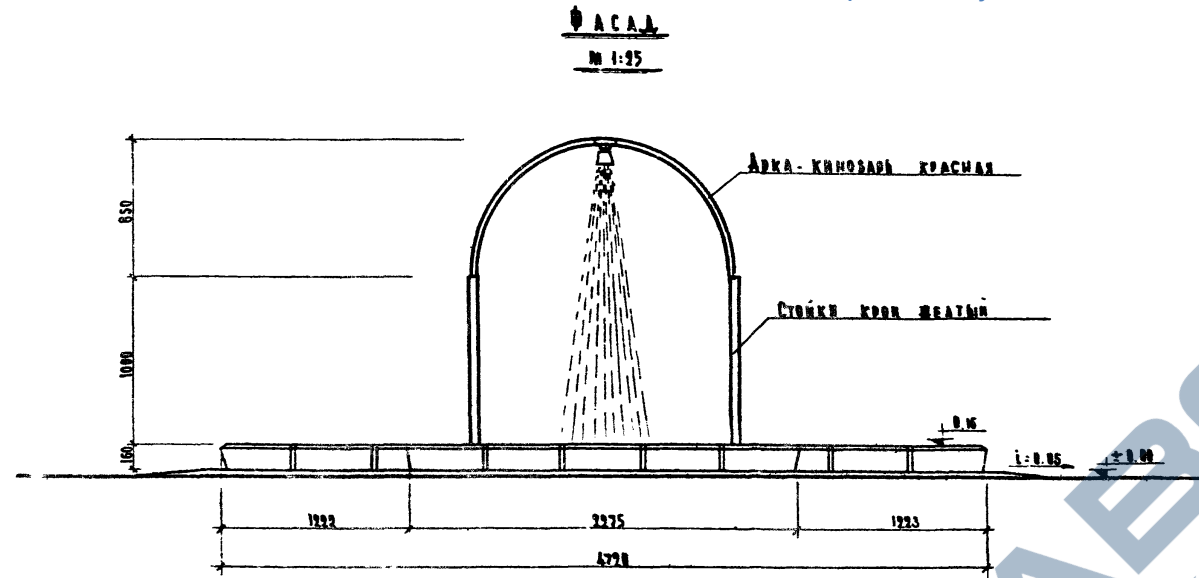
ОБЪЕДИНЕННОЕ ПРЕДПРИЯТИЕ ЧАСТКОЕ ДОШЛАВНОК УЧРЕЖДЕНИЯ "РАЗРАБОТЧНОГО ПИЛОГРАДОМ С. ХИВ 1961Г

Часть I  
Часть II

П Л А С Т М А С С О В Ы Й Б А С С Е Й Н  
Т Р У Б Ы

М Ч О Ф  
736  
Лист  
24  
1983г

Архив  
И 10516  
Верно:  
руч. проекта  
Ф. БАСУШКИНА  
Выполнено из альбома У "Оборудование и благоустройство участка  
детских учреждений", разработанного Гипрогросом г. Киев 1961г.  
ГИПРОГРОС  
МАСТЕРСКАЯ № 3



Литой асфальт армирован сеткой  
d=3мм с ячейкой 15x15см  
Бетонно-литые бетон, М-100  
Песчаная подложка из крупнозернистого  
не жирного песка, фракционного  
сортам по 15см с привязкой вала

РАСХОД ОСНОВНЫХ МАТЕРИАЛОВ

| № п/п | Наименование          | Ед. Изм | Кол-во |
|-------|-----------------------|---------|--------|
| 1     | Бетон М-100           | м³      | 1.50   |
| 2     | Асфальтобетон         | м³      | 1.50   |
| 3     | Бойтовой камень М-200 | шт.     | 35     |
| 4     | Угловой               | шт.     | 35     |
| 5     | Угловой               | шт.     | 6      |
| 6     | Угловой левый П-9а    | шт.     | 1      |
| 7     | Угловой правый П-9а   | шт.     | 1      |
| 8     | Сталь круглая d=3мм   | кг      | 80     |

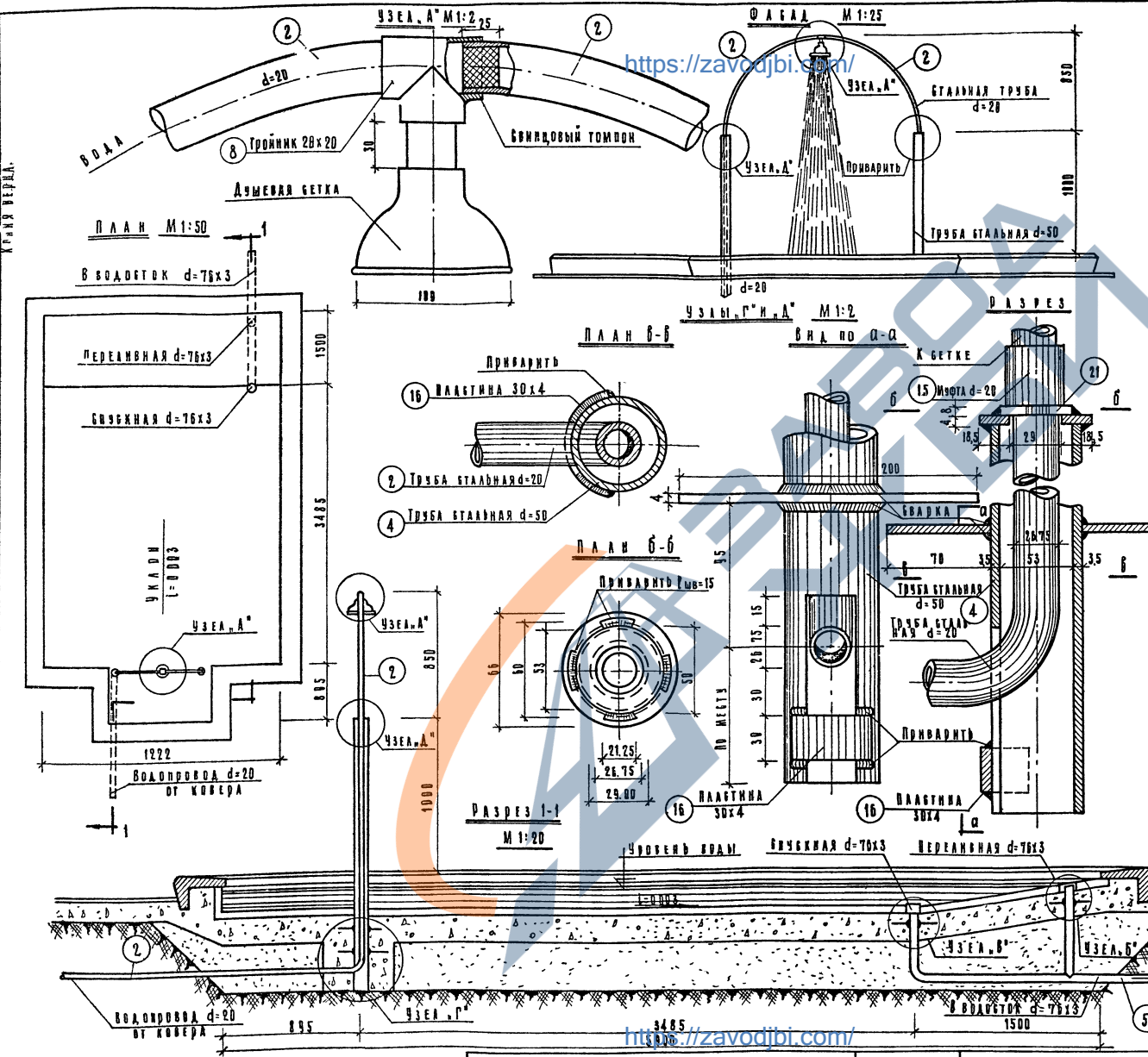
Примечания:

- Узел 2' смотри лист № 21
- Сантехнические устройства смотри на листе № 26
- Бортовые знаки смотри на листе № 24
- Указания по производству строительных работ смотри в ведомственной записке.
- Щель между блоками плит 5мм.
- Вокруг бассейна устроить асфальтовую отмостку по череночному основанию шириной 1.2м.

ВЕДОМОСТЬ  
РЕКОНСТРУКЦИОННО-ПРОЕКЦИОННО-МОНТАЖНО-ОБЪЕДИНЕНИЕ  
№10577

КОНСТРУКЦИОННО-МАТЕРИАЛЫ МАТЕРИАЛЫ ЛАБОРАТОРИИ, ВОЗВОЖДЕНИЕ И БЛАГОУСТРОЙСТВО ЧАСТЕК ВОДОНАПОСЫЛАЮЩИХ ДОШКОЛЬНЫХ СРЕДСТВЕНИЙ, РАЗРАБОТАННОГО ГОРОДАМИ И. ИВЕР 1983Г

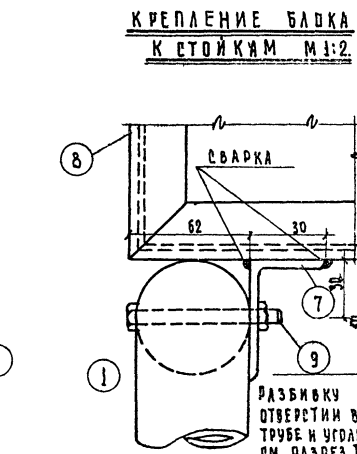
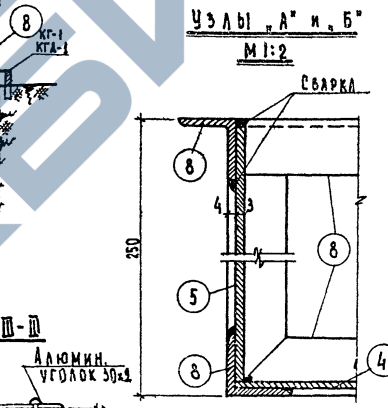
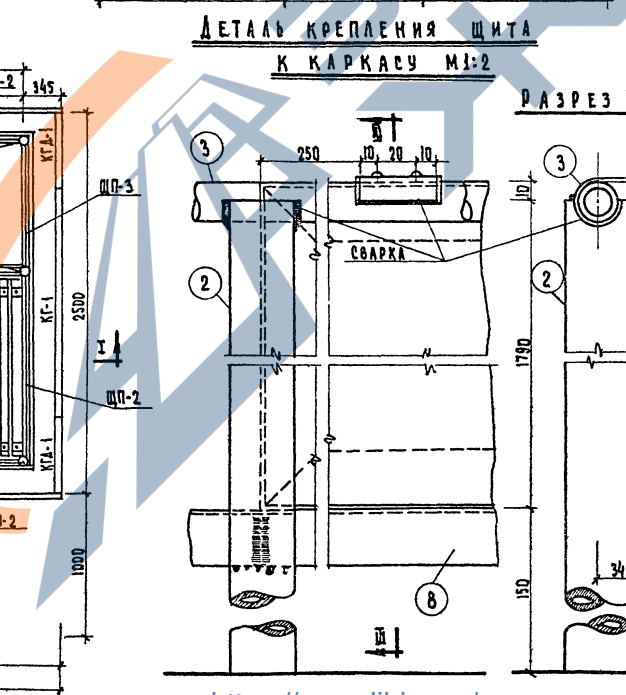
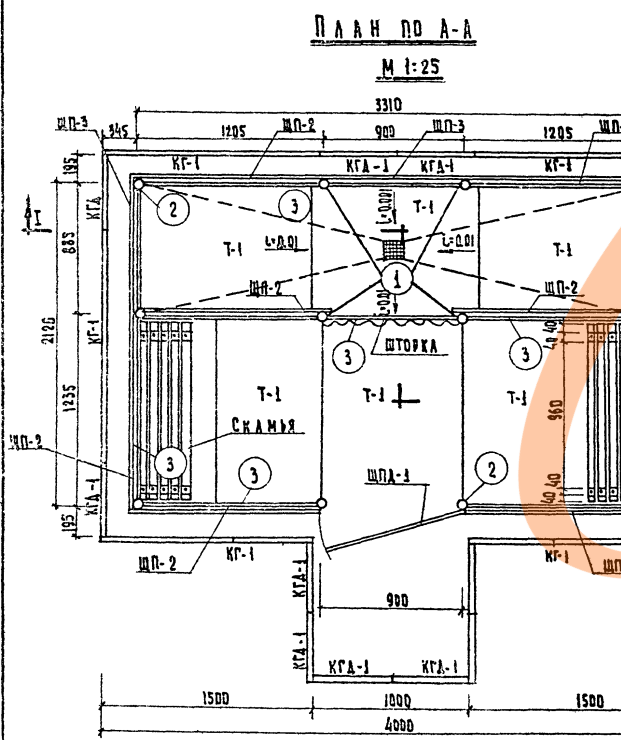
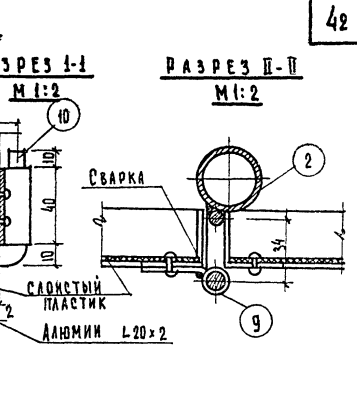
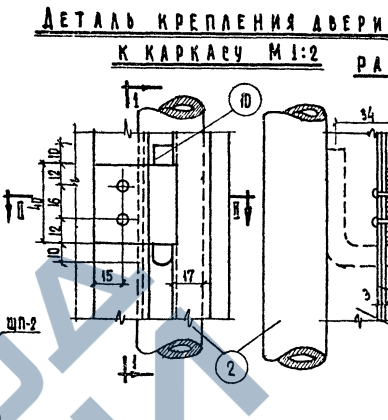
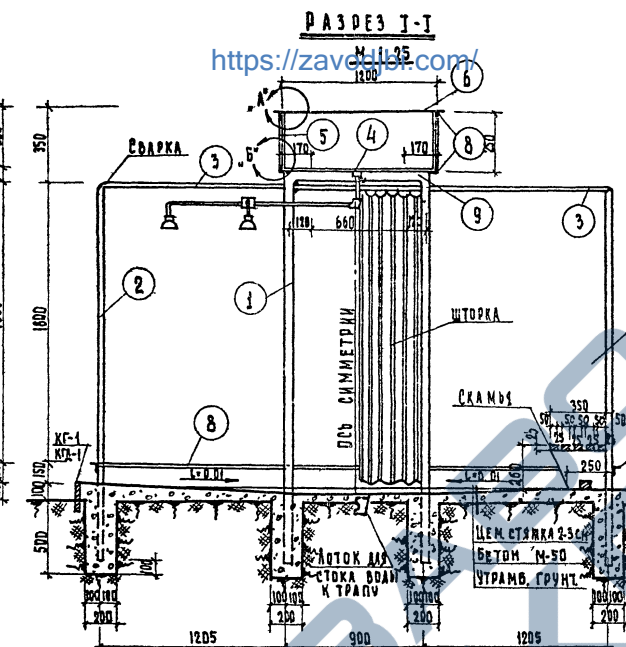
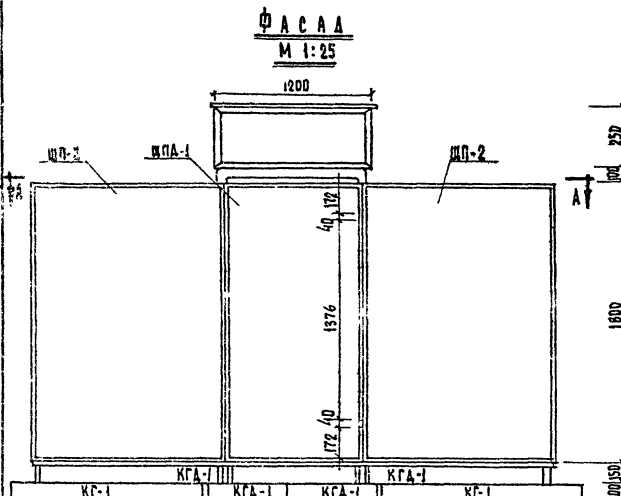
ГИПРОПРОС  
МАСТЕРСКАЯ №3



| СПЕЦИФИКАЦИЯ |                            |                |          |      | 39      |
|--------------|----------------------------|----------------|----------|------|---------|
| №            | НАИМЕНОВАНИЕ               | ЕД. ИЗМ.       | РАЗМ. мм | У-ГО | ГОСТ    |
| 2            | Трубы стальные черные      | м              | д=20     | 4    | ГРМСТАЛ |
| 4            | "                          | "              | д=50     | 3    | "       |
| 5            | "                          | "              | д=76х3   | 3    | "       |
| 8            | Тройники стальные          | "              | 20х22    | 1    | "       |
| 11           | Безки дачевых              | "              | "        | 1    | "       |
| 13           | Сетки из листового стали   | "              | д=122    | 1    | δ=4 мм  |
| 14           | Фланцев из листового стали | "              | д=200    | 4    | "       |
| 15           | Мчот стальные              | шт             | д=20     | 2    | "       |
| 16           | Пластины стальные          | м              | 30х4     | 0.5  | "       |
| 17           | Круглой стали              | м              | φ15      | 1.0  | "       |
| 18           | Мчот стальных              | шт             | д=20х3   | 1    | "       |
| 19           | Врочки стальные            | у              | д=76х3   | 1    | "       |
| 20           | Листовой стали δ=4 мм      | м <sup>2</sup> | "        | 0.1  | "       |
| 21           | Гайка стальная             | шт.            | д=20     | 1    | "       |
| 22           | Биндюжный гампон           | шт.            | 20       | 1    | ВВНН    |

**ПРИМЕЧАНИЯ**

- Узел "Б" и "В" см лист 22.
- Все трубопроводы, укладываемые в грунт, покрыть усиленным извощием, работы оформить актом.
- Трубопроводы для заделки траншей и задвижки в бетон нештатить гидравлическим давлением согласно технических условий.
- Трубы, заделываемые в бетон, учитывать от коррозии и безжирить.
- Водопроводные трубы должны иметь уклоны к месту присоединения для воздухоотведения на зиму.
- Стойки дыма окрасить алюминиевой краской.
- Первоначальное наполнение бассейна и его сборка, производится малой группой.
- Впитание бассейна водой производится от дополнительного водопровода. Расход воды 12 м<sup>3</sup>/сек.
- Сетки воды намечаются в инженерную канализацию.
- Место подвода воды и место отведения воды устанавливается при привязке проекта к конкретному площадке.
- Регулировка расхода воды джем производится вентиляем, установленным в ковре (см. лист 22).
- Размеры на чертеже даны в миллиметрах.
- Сварка труб и деталей газовая.
- В спецификацию не входят трубы в ковры до места подключения водопровода и трубы до точки подключения канализации.



**СПЕЦИФИКАЦИЯ МЕТАЛЛА ДЛЯ КАРКАСА**

| № П/П         | НАИМЕНОВАНИЕ ЭЛЕМЕНТА | СЕЧЕН. ММ | ДЛИНА ММ | КОЛ. ШТ. | ЕД. ИЗМ. | ВЕС КГ        |
|---------------|-----------------------|-----------|----------|----------|----------|---------------|
| 1             | ТРУБА                 | 2"        | 5900     | 2        | 28.85    | 57.7          |
| 2             | "                     | 1"        | 2450     | 8        | 5.95     | 47.60         |
| 3             | "                     | 1/2"      | 15270    | -        | -        | 16.60         |
| 4             | ЛИСТ. СТАЛЬ           | 1192x3    | 1192     | 1        | 33.2     | 33.2          |
| 5             | "                     | 244x3     | 1192     | 2        | 6.8      | 13.6          |
| 6             | "                     | 244x3     | 1186     | 2        | 8.8      | 17.6          |
| 7             | УГОЛОК                | 60x40x5   | 1000     | 2        | 3.73     | 7.58          |
| 8             | "                     | 30x4      | 21500    | -        | -        | 38.3          |
| 9             | БОЛТ                  | φ6        | 8        | 4        | 0.065    | 0.26          |
| 10            | КРЮК ПЕТАИ            | φ10       | 150      | 2        | 0.093    | 0.186         |
| <b>ИТОГО:</b> |                       |           |          |          |          | <b>228.23</b> |

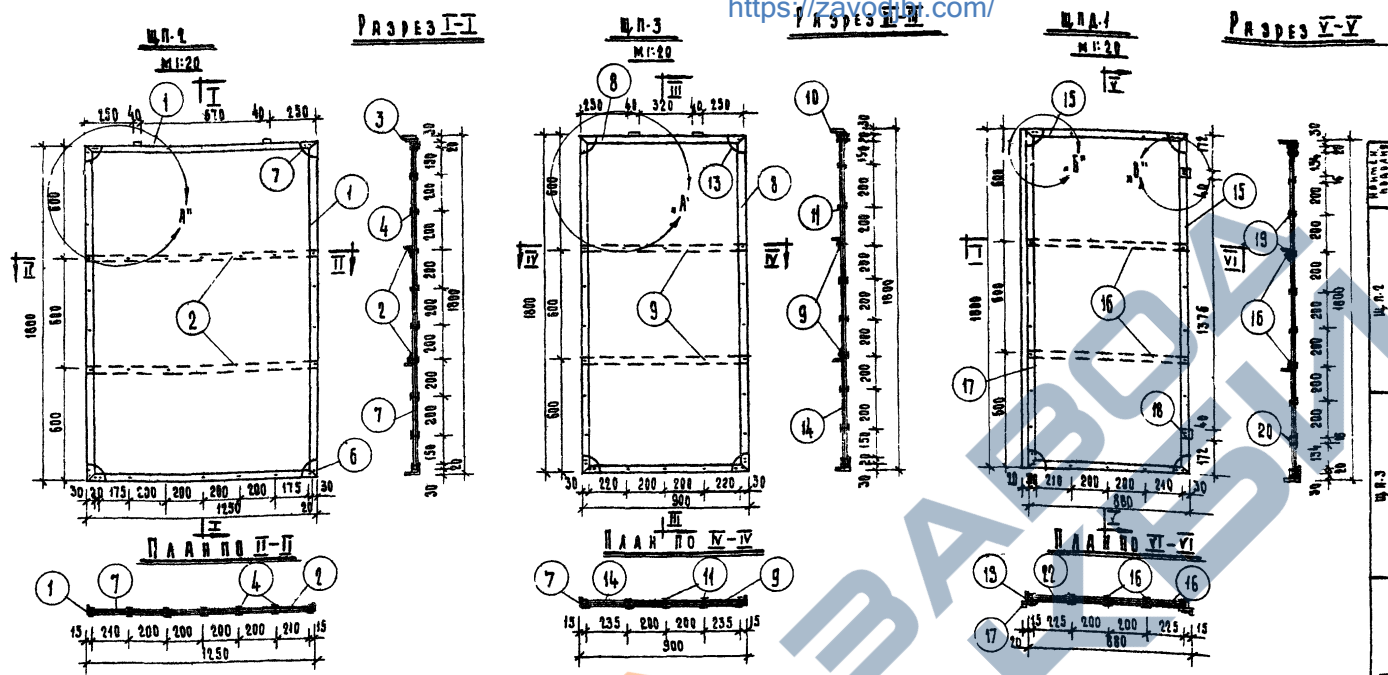
**ПРИМЕЧАНИЯ:**

- МАТЕРИАЛ ШТОРКИ КРЕПИТСЯ К ТРУБЕ (ПОЗ. 3) ПРИ ПОМОЩИ КОЛЕЦ.
- РУЧКУ ДЛЯ АБЕРИ ПРИМЕНИТЬ ПО ГОСТ У
- ВСЕ МЕТАЛЛИЧЕСКИЕ ИЗДЕЛИЯ ОКРАСИТЬ НАСЯНОЙ КРАСКОЙ.

Архив:  
№ 0381  
Ф. 100000000

ИСПОЛЬЗОВАНЫ МАТЕРИАЛЫ ЛАБОРАТОРИИ "ОБОРУДОВАНИЕ И ВЕЩЕСТВОСТРОИТЕЛЬСТВО УЧАСТКОВ АШХАДАНСКОГО УЧРЕЖДЕНИЯ" РАЗРАБОТАНОГО ГИПРОПРОСом г. КИЕВ 1961г.

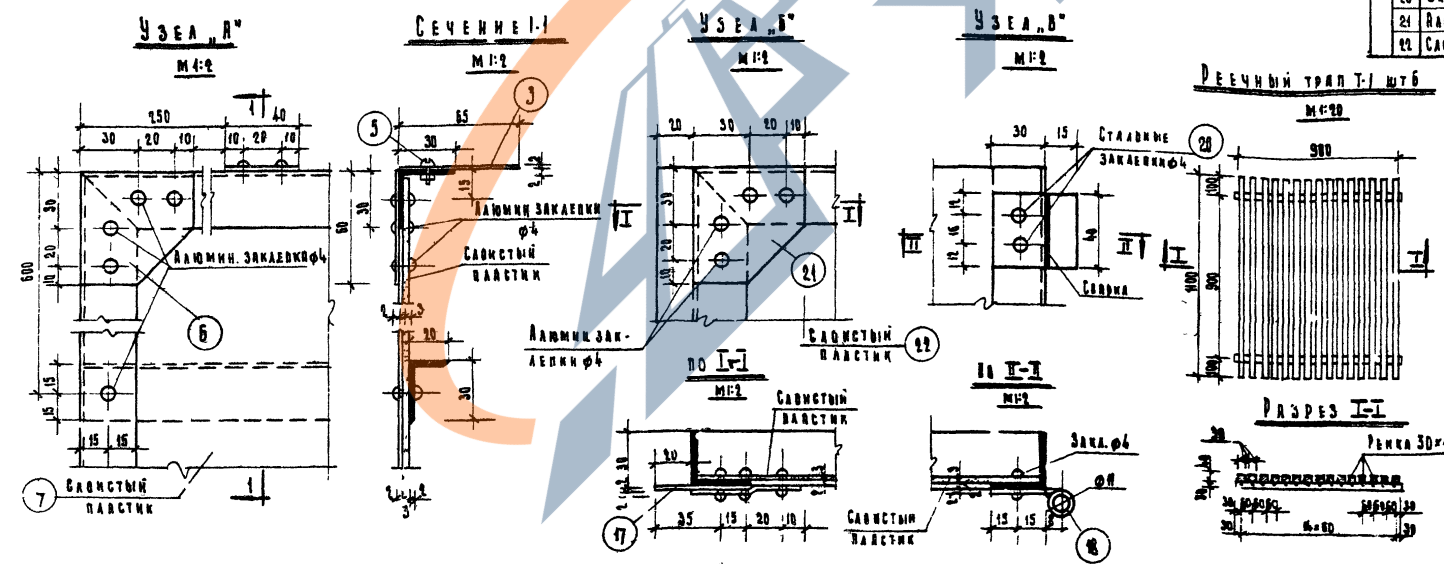
ГИПРОПРОС  
МАСТЕРСКАЯ №3



**СПЕЦИФИКАЦИЯ МАТЕРИАЛОВ**

**ШТУК**

| № п/п | НАИМЕНОВАНИЕ ЭЛЕМЕНТОВ | СЕЧЕНИЕ мм | ДЛИНА мм | К-во шт | Общ. длина | Вес кг |
|-------|------------------------|------------|----------|---------|------------|--------|
| 1     | Алюм. уголок           | 30x2       | 6100     | —       | 61         | 2.03   |
| 2     | Алюм. уголок           | 30x20x2    | 1265     | 2       | 749        | 0.190  |
| 3     | Полоса                 | 40x2       | 65       | 2       | 0.13       | 0.044  |
| 4     | Алюм. заклепки         | φ4         | 5-8      | 32      | —          | —      |
| 5     | Винт                   | φ3         | 8        | 4       | —          | —      |
| 6     | Алюм. косынки          | 50x2       | 60       | 4       | 0.24       | —      |
| 7     | Сапсн. пластик         | 1045x3     | 1795     | 1       | —          | 0.25   |
| 8     | Алюм. уголок           | 30x2       | 3400     | —       | 6.4        | 1.79   |
| 9     | Алюм. уголок           | 30x20x2    | 695      | 2       | 1.79       | 0.284  |
| 10    | Полоса                 | 40x2       | 65       | 2       | 0.13       | 0.044  |
| 11    | Алюм. заклепки         | φ4         | 5-8      | 44      | —          | —      |
| 12    | Винт                   | φ3         | 8        | 4       | —          | —      |
| 13    | Алюм. косынки          | 50x2       | 60       | 4       | —          | —      |
| 14    | Сапсн. пластик         | 895x3      | 1795     | 1       | —          | 0.24   |
| 15    | Алюм. уголок           | 30x2       | 5350     | —       | 53.6       | 1.78   |
| 16    | Алюм. уголок           | 30x20x2    | 875      | 2       | 0.875      | 0.277  |
| 17    | Алюм. полоса           | 50x2       | 1800     | 1       | 1.8        | 0.45   |
| 18    | Полоса                 | 40x2       | 66       | 2       | 0.132      | 0.041  |
| 19    | Алюм. заклепки         | φ4         | 5-8      | 44      | —          | —      |
| 20    | Заклепки               | φ4         | 7        | 4       | —          | —      |
| 21    | Алюм. косынки          | 60x2       | 60       | 4       | 0.24       | —      |
| 22    | Сапсн. пластик         | 875x3      | 1795     | —       | —          | 1.57   |



РАСХОД ДЕРЕВЯННОЙ  
ДЛЯ ОДНОГО ТРАПА Т-1 СОСТАВЛЯЕТ 0.002 м<sup>3</sup>  
ДЛЯ ШЕСТИ 0.132 м<sup>3</sup>

**СПЕЦИФИКАЦИЯ СБОРНЫХ ЭЛЕМЕНТОВ НА ДЕРЕВЯННУЮ**

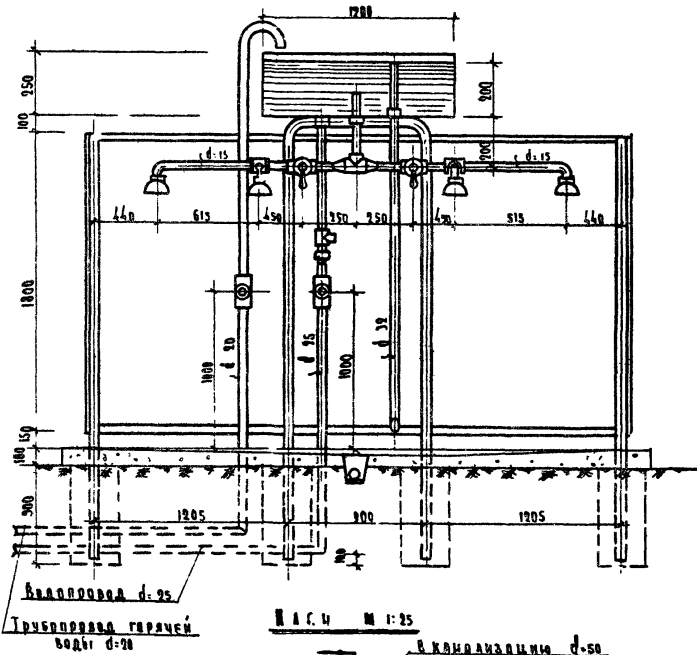
| № п/п | НАИМЕНОВАНИЕ ЭЛЕМЕНТОВ | К-во шт |
|-------|------------------------|---------|
| 1     | Штук ШП-2              | 8       |
| 2     | Штук ШП-3              | 3       |
| 3     | Штук ШП-4              | 1       |
| 4     | Воротный камень ШП-1   | 6       |
| 5     | " " " ШП-1             | 12      |
| 6     | Реечный трап Т-1       | 6       |

ВЕРОНО  
руч. ПРОЕКТИ  
Ф. ВЕРУМЕНКА  
А. ПОСР

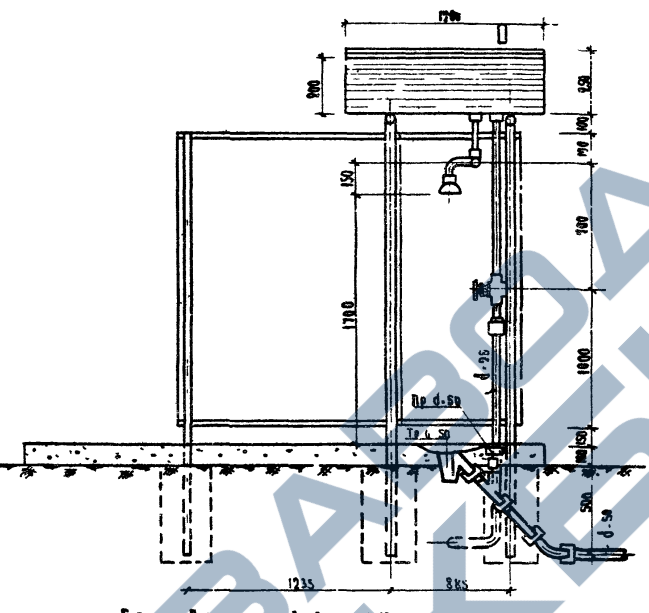
Использованы материалы альбома "Оборудование и благоустройство участков дошкольных учреждений," разработанного Гипропросом г. Киев 1961г

ГИПРОПРОС  
МАСТЕРСКАЯ  
№-3

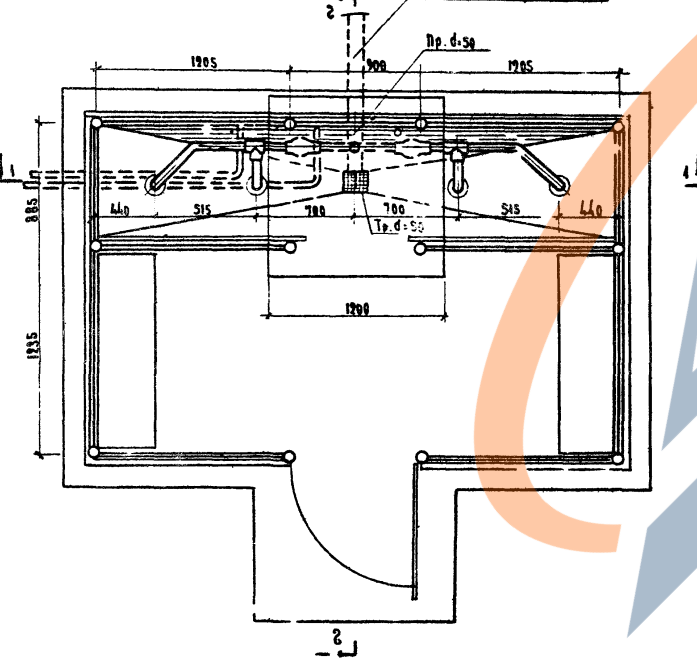
Разрез 1-1 м 1:25



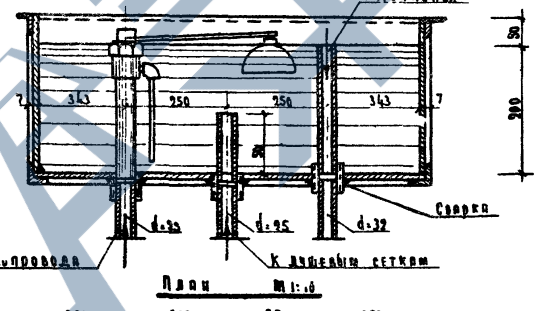
РАЗРЕЗ 2-2 м 1:25



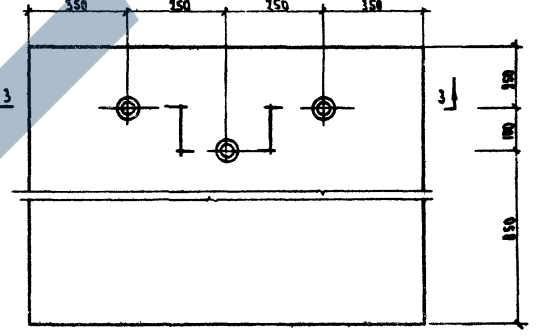
Лист М 1:25



Баз. Разрез 3-3 м 1:10



Лист М 1:10



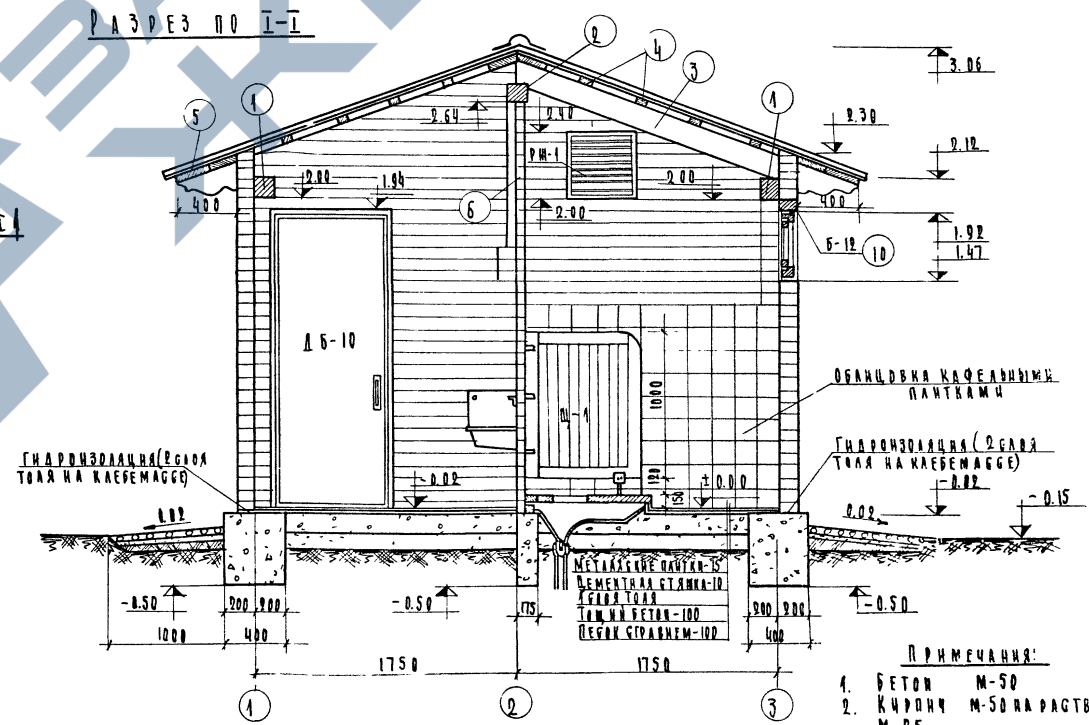
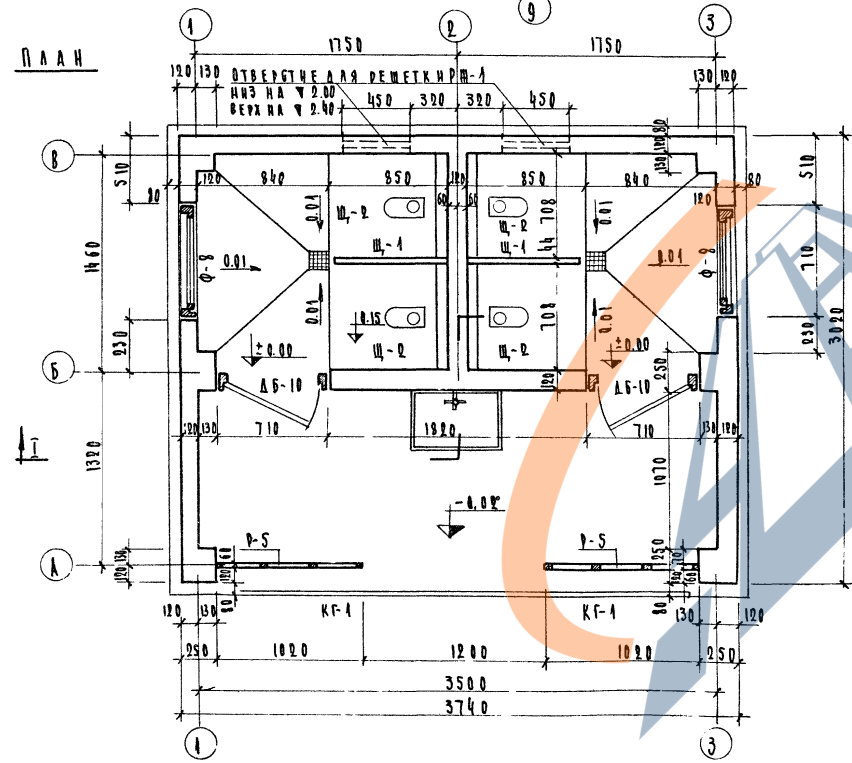
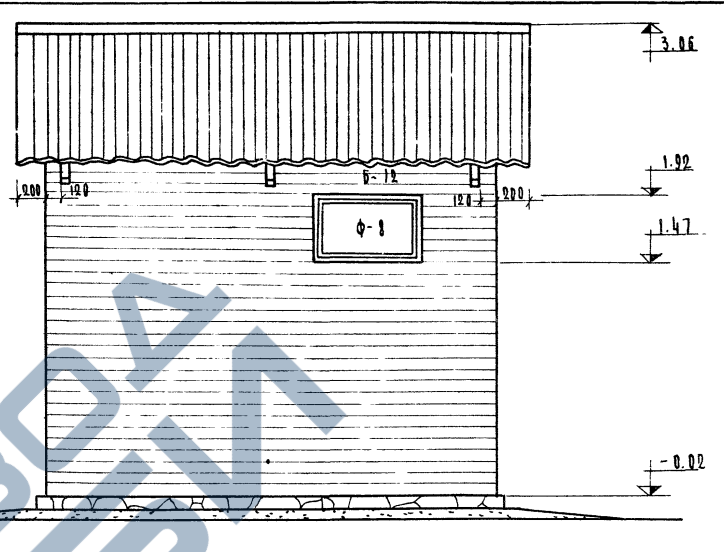
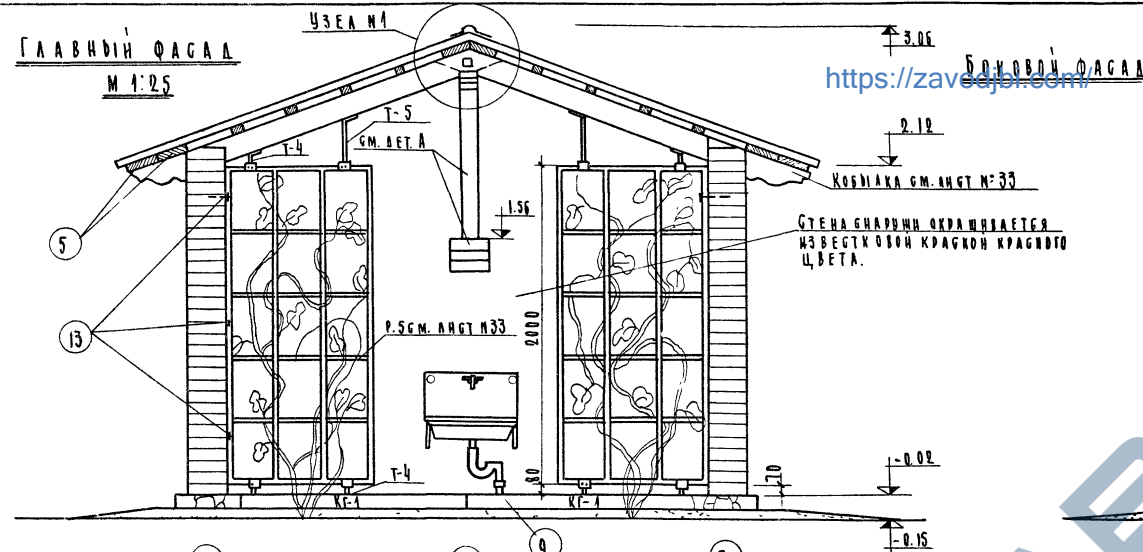
Спецификация материалов

| № п/п | Наименование               | Размер мм | Ед. изм | Кол. | Применение Гост |
|-------|----------------------------|-----------|---------|------|-----------------|
| 1     | Трубы черные               | d=32      | м       | 9,0  | 8732-50         |
| 2     | "                          | d=25      | м       | 9,0  | "               |
| 3     | "                          | d=20      | м       | 4,5  | "               |
| 4     | "                          | d=15      | м       | 3,0  | "               |
| 5     | Вентили запорные 15 кг 18г | d=25      | шт      | 1    | 8644-57         |
| 6     | "                          | d=20      | шт      | 1    | "               |
| 7     | Трубовые краны             | d=20      | шт      | 2    | "               |
| 8     | Душевые сетки              |           | шт      | 4    | "               |
| 9     | Фишки                      | 15x15     | шт      | 2    | "               |
| 10    | Муфты стальные             | d=25      | шт      | 4    | "               |
| 11    | Тройники стальные          | d=15      | шт      | 2    | "               |
| 12    | "                          | d=25      | шт      | 2    | "               |
| 13    | Контргайки                 | d=25      | шт      | 4    | "               |
| 14    | "                          | d=15      | шт      | 2    | "               |
| 15    | Сгоны                      | d=25      | шт      | 1    | "               |
| 16    | "                          | d=15      | шт      | 2    | "               |
| 17    | Трап чугунный              | d=50      | шт      | 1    | "               |
| 18    | Прописка                   | d=50      | шт      | 1    | "               |
| 19    | Тройник чугу. канализаци   | d=50      | шт      | 1    | 135°            |
| 20    | Отвод чугу. канализацион.  | d=50      | шт      | 1    | 135°            |
| 21    | Трубы чугу. канализацион.  | d=50      | п.м     | 5,0  | 5962-54         |
| 22    | Правки стальные            | d=15      | шт      | 1    | "               |
| 23    | Изоляц. кран               | d=15      | шт      | 1    | "               |

Примечания:

- 1 Устройство ковра, смотри на листе М 22
- 2 Стальные трубопроводы, укладываемые в грунт, покрыты усиленной изоляцией.
- 3 Трубопроводы до засыпки траншей испытать гидравлическим давлением согласно техническим условиям.
- 4 Водопроводные трубы должны иметь уклоны к месту подключения для опорожнения их на зиму.
- 5 Янтини: душевых водой предполагается от хозяйственно-питьевого водопровода. Подогрев возможен от сети горячего водоснабжения
- 6 Спуск воды намечается в хоз-фекальную канализацию
- 7 Места подключения водопровода горячего водоснабжения и канализации установить при привязке проекта к конкретной площадке.
- 8 Уборки душевых производится шлангом от ванночного крана, устанавливаемого в ковре.
- 9 Ковры устанавливаются на расстоянии 3-5 м. от стенки душевой
- 10 Окрасить внутренние и наружные поверхности баки в черный цвет.
- 11 Работы по изоляции стальных труб оформить яктим

БЕЛОРУССКАЯ АКАДЕМИЯ НАУК  
 НАУЧНО-ИССЛЕДОВАТЕЛЬСКИЙ ЦЕНТР  
 ПО ПРОБЛЕМАМ  
 ГОРОДСКОГО СТРОИТЕЛЬСТВА  
 ФИЛИАЛ  
 ФИЛИАЛ №10350  
 ГОРОДА МИНСКА  
 УЧРЕЖДЕНИЕ НАУКИ  
 НАЦИОНАЛЬНЫЙ ЦЕНТР  
 АРХИТЕКТУРНО-СТРОИТЕЛЬНОГО  
 ДИЗАЙНА  
 УЧРЕЖДЕНИЕ НАУКИ  
 НАЦИОНАЛЬНЫЙ ЦЕНТР  
 АРХИТЕКТУРНО-СТРОИТЕЛЬНОГО  
 ДИЗАЙНА  
 УЧРЕЖДЕНИЕ НАУКИ  
 НАЦИОНАЛЬНЫЙ ЦЕНТР  
 АРХИТЕКТУРНО-СТРОИТЕЛЬНОГО  
 ДИЗАЙНА



- П Р И М Е Ч А Н И Я:**
1. БЕТОН М-50
  2. КИРПИЧ М-50 НА РАСТВОРЕ М-25

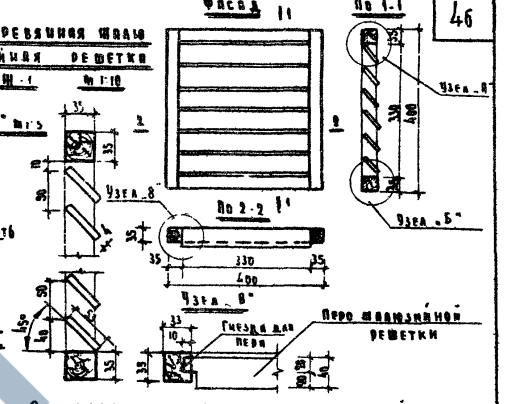
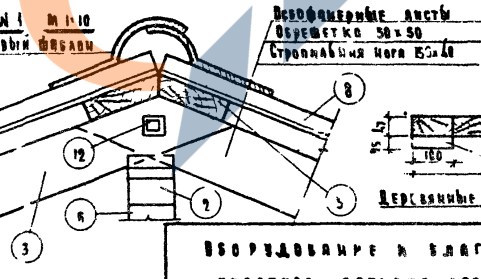
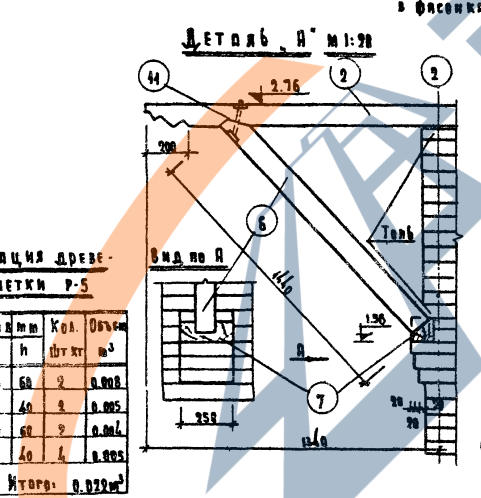
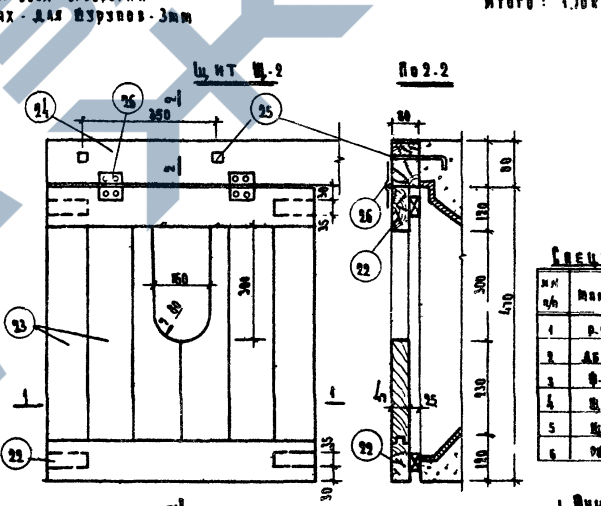
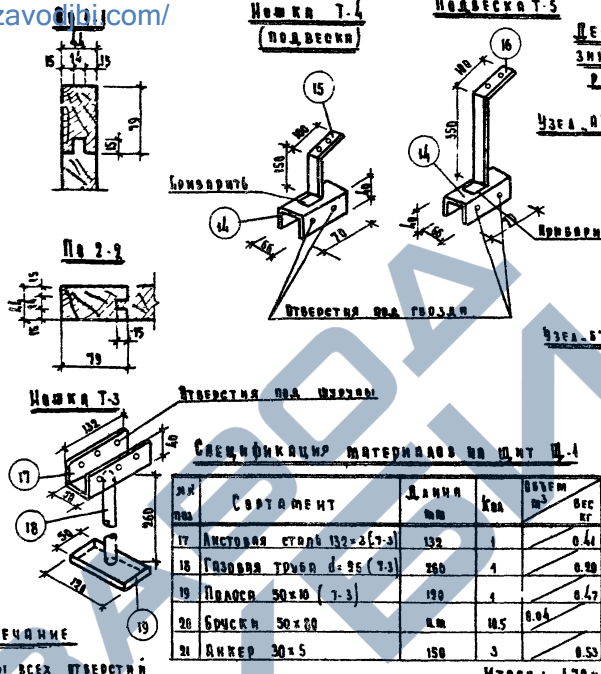
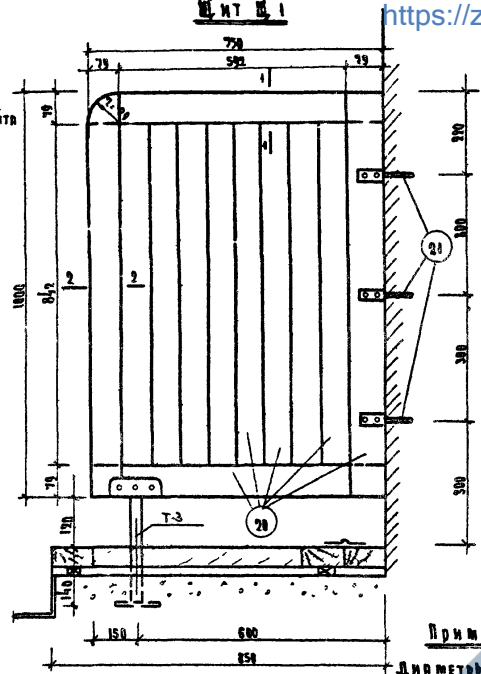
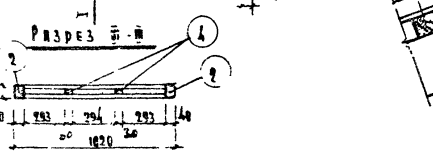
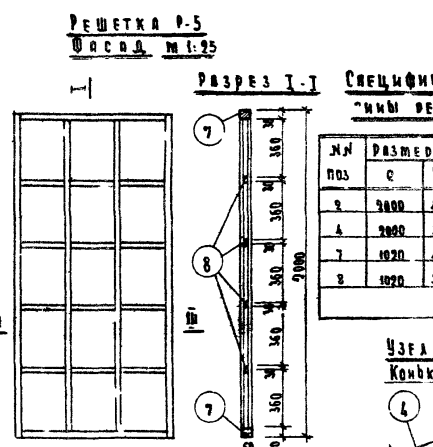
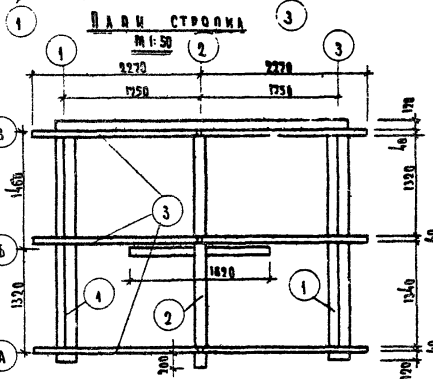
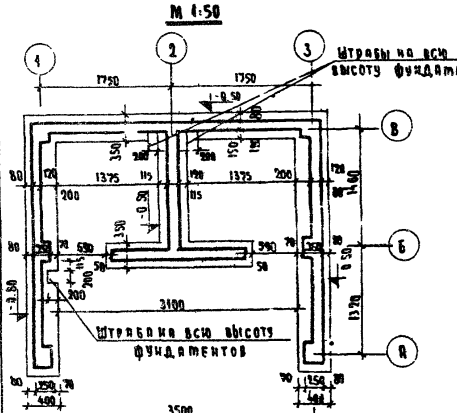
|   |                             |                                  |                     |                    |               |
|---|-----------------------------|----------------------------------|---------------------|--------------------|---------------|
| <p><a href="https://zavodjbi.com/">https://zavodjbi.com/</a></p> <p>ОБОРУДОВАНИЕ И БЛАГОУСТРОЙСТВО<br/>УЧАСТКОВ ДЕТСКИХ ЯСЛЕЙ-САДОВ</p> | <p>ЧАСТЬ I<br/>РАЗДЕЛ I</p> | <p>ДЕТСКАЯ УБОРНАЯ НА 4 ОЧКА</p> | <p>Ш №Р<br/>734</p> | <p>ЛНГТ<br/>32</p> | <p>1963г.</p> |
|---|-----------------------------|----------------------------------|---------------------|--------------------|---------------|

Архив  
Версия проекта  
Руч. 9/8/87  
Ф. 663/3/1  
№ 1694

Использованы материалы альбома У "Оборудование и благоустройство участков дошкольных учреждений", разработанного Гипропроект г. Киев 1961г

ГИПРОПРОС  
МАСТЕРСКАЯ № 3

**ПЛАНЫ ФУНДАМЕНТОВ**



**СПЕЦИФИКАЦИЯ МАТЕРИАЛОВ И ИЗДЕЛИЙ**

| № п/п | Сортимент                     | Длина мм | Кол. шт | Объем м <sup>3</sup> / Вес кг |
|-------|-------------------------------|----------|---------|-------------------------------|
| 1     | Полосы 120x120                | 2740     | 2       | 0.08                          |
| 2     | Прогины 100x100 (4)           | 2950     | 1       | 0.04                          |
| 3     | Стальная нога 40x150          | 2500     | 1       | 0.00                          |
| 4     | Веревка 50x50                 | 2800     | -       | 0.07                          |
| 5     | Подшивка свеса и коныш 50x100 | 2735     | 6       | 0.17                          |
| 6     | Полосы 100x100                | 440      | 1       | 0.02                          |
| 7     | Плоский брусок 100x100        | 230      | 1       | 0.04                          |
|       |                               |          |         | Итого: 0.40 м <sup>3</sup>    |

**СПЕЦИФИКАЦИЯ МАТЕРИАЛОВ И ИЗДЕЛИЙ**

| № п/п | Сортимент                               | Длина мм | Кол. шт | Объем м <sup>3</sup> / Вес кг |
|-------|---|----------|---------|-------------------------------|
| 8     | Панель асбестоцементная                 | -        | 23      | -                             |
| 9     | Панель КГ-1                             | -        | 2       | -                             |
| 10    | В 12 черепицеобразный ш. в. брус 120x65 | 1200     | 2       | -                             |
| 11    | Болт с 10 мм                            | 200      | 1       | -                             |
| 12    | Болт с 8 мм                             | 80       | 3       | -                             |
| 13    | Шпильки для крепления решетки в скатине | 230      | 6       | -                             |
| 14    | Т-4 листовая сталь 3х70                 | 46       | 6       | 1.18                          |
| 15    | Полосы 50x5                             | 230      | 6       | 2.35                          |
| 16    | Т-5 листовая сталь 3х70                 | 46       | 2       | 0.30                          |
| 17    | Полосы 50x5                             | 400      | 2       | 1.57                          |
|       |   |          |         | Итого: 6.49 м <sup>3</sup>    |

**СПЕЦИФИКАЦИЯ СТАНДАРТНЫХ ИЗДЕЛИЙ**

| № п/п | Марка  | Наименование изделия           | Кол. шт | Габариты в мм | ГОСТ     | Примечания |
|-------|--------|--------------------------------|---------|---------------|----------|------------|
| 1     | Р-5    | Треугольная решетка            | 2       | 2000x1000     | -        | Лист 35    |
| 2     | АБ-10* | Деревянный ящик                | 2       | 1950x674      | ИИ-03-01 | Сварочный  |
| 3     | Ф-8    | Формы для изготовления панелей | 2       | 494x674       | ИИ-03-01 | -          |
| 4     | Ш      | Деревянный щит                 | 2       | 1000x750      | -        | Лист 33    |
| 5     | К-2    | Деревянный щит                 | 1       | 600x750       | -        | Лист 33    |
| 6     | РВ-1   | Мягкошипованная решетка        | 2       | 400x400       | -        | -          |

- Примечания**
- Фундаменты соответствующие М-50. Стенки кирпича М-50 на расстоянии М-25.
  - Стены коныш облицованы панелями из асбестоцементной плиты 150.
  - Дверь 26-10\* принята по ИИ-03-01, с черепицеобразной крышей высотой равной 105 см. по коробке.
  - Стальные изделия окрасить белой масляной краской, а остальные деревянные элементы - масляной краской цвета охра.
  - Крышная отделка - кирпичная кладка под респиратор, швы передняя стена - окрасиваются известковой краской белого цвета.

ОБОРУДОВАНИЕ И БЛАГОУСТРОЙСТВО УЧАСТКОВ ДОШКОЛЬНЫХ УЧРЕЖДЕНИЙ

Часть I  
Фасад I

Детская уборная на 4 места  
УЗЛЫ И ДЕТАЛИ

Шифр  
734

Лист  
33

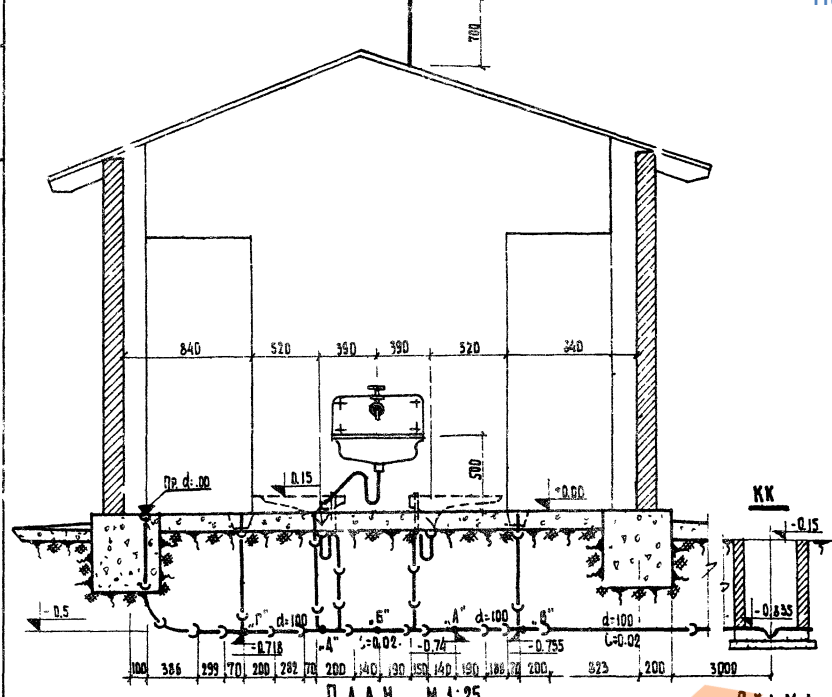
1963г

<https://zavodjbi.com/>

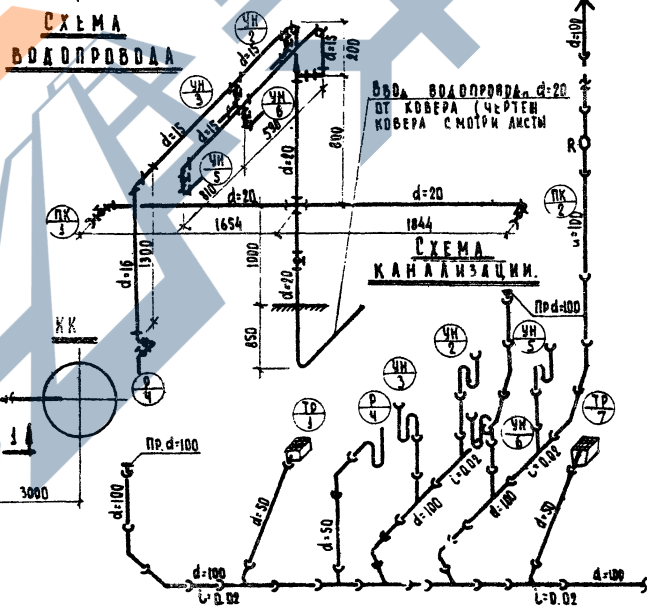
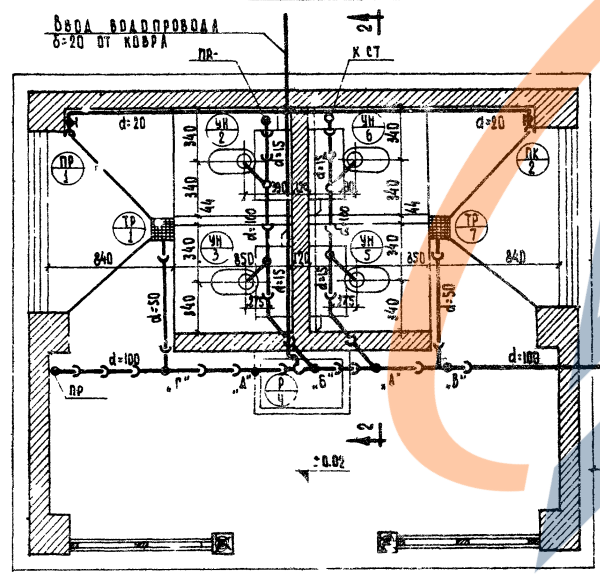
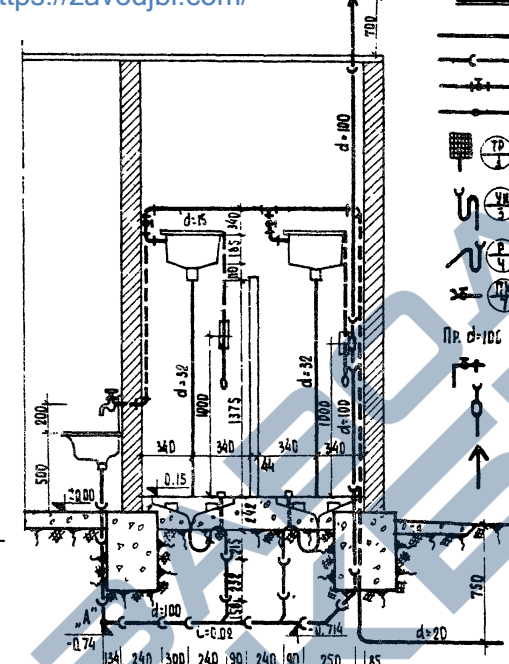
<https://zavodjbi.com/>

ГИПРОПРОС  
 МАСТЕРСКАЯ №3  
 ИСПОЛЗОВАНЫ МАТЕРИАЛЫ АЛБОМА У ОБОРУДОВАНИЕ И БЛАГОУСТРОЙСТВО УЧАСТКОВ  
 ДОШКОЛЬНЫХ УЧРЕЖДЕНИЙ, РАЗРАБОТАННОГО ГИПРОПРОС Г. КИЕВ 1961Г.  
 ВЕРНО:  
 РУК. ПРОЕКТА  
 Ф. БАВУШИНА  
 АРХ. К  
 10585.

РАЗРЕЗ 1-1 М 1:25



РАЗРЕЗ 2-2 М 1:25



УСАДВНЫЕ ОБОЗНАЧЕНИЯ

- ВОДОПРОВОД
- КАНАЛИЗАЦИЯ
- ВЕНТИЛЬ ЗАПОРНЫЙ
- ПЕРЕХОДНАЯ МУФТА
- ТРАП ЧУГУННЫЙ d=50мм
- Унитаз „Зенит“
- РАКОВИНА
- ПРАВИЛОЧНЫЙ КРАН
- Пр. d=100  
ПРОЧЕТКА КАНАЛИЗАЦИОН.
- ТУАЛЕТНЫЙ КРАН
- РЕВИЗИЯ КАНАЛИЗАЦИОН.
- ВЕНТИЛЯЦИЯ

ПРИМЕЧАНИЯ

1. КОВЕР СМОТРИ НА ЛИСТЕ 22
2. СТАЛЬНЫЕ ТРУБЫ, УЛАЖИВАЕМЫЕ В ГРУНТ, ПОКРЫТЬ УСИЛЕННОЙ АНТИКОРРОЗИОННОЙ ИЗОЛЯЦИЕЙ
3. ВОДОПРОВОДНЫЕ ТРУБЫ ДАВНИИ ИМЕТЬ УЧАСТКИ НАЗНУ ПОД КАПОЧЕННЯ ДЛЯ ОПОРОЖЕННЯ СИСТЕМЫ НАЗНУ
4. ПИТАНИЕ УБОРНОЙ ВОДОЙ ПРЕДПОЛАГАЕТСЯ ОТ ПОДВЕРЖНОГО ВОДОПРОВОДА.
5. ОТВЕД. НИЕ СТОКОВ НАМЕЧАЕТСЯ В ХОЗЯЙСТВЕНО-БЫТОВУЮ КАНАЛИЗАЦИЮ.
6. ВОДОПРОВОД СОБИРАЕТСЯ ИЗ СТАЛЬНЫХ ВОДОГАЗОПРОВОДНЫХ ОДИНКОМАННЫХ ТРУБ ПРИ ПОМОЩИ ФЛАНСОВЫХ ЧАСТЕЙ ИЗ КОВКОГО ЧУГУНА.
7. КАНАЛИЗАЦИЯ СОБИРАЕТСЯ ИЗ ЧУГУННЫХ КАНАЛИЗАЦИОН. РАСТРИБНЫХ ТРУБ И ФЛАНСОВЫХ ЧАСТЕЙ
8. МЕСТА ПОДКАЮЧЕНИЯ К ВОДОПРОВОДУ И КАНАЛИЗАЦИИ УСТАНОВИТЬ ПРИ ПРИВЯЗКЕ ПРОЕМА К КОНКРЕТНОЙ ПЛОЩАДКЕ.
9. КОВЕР УСТАНОВИВАЕТСЯ НА РАСТОЯНИИ 3-5М ОТ СТЕНЫ УБОРНОЙ.
10. МАТЕРИАЛЫ ПО ВОДОПРОВОДУ УЧТЕНЫ ДО КОВРА, ПО КАНАЛИЗАЦИИ - ДО КАНАЛИЗАЦИОН. КОЛОДЕЦА.
11. РАБОТЫ ПО ИЗОЛЯЦИИ СТАЛЬНЫХ ТРУБ ПОДР. ИТЬ АКТОВ.

47

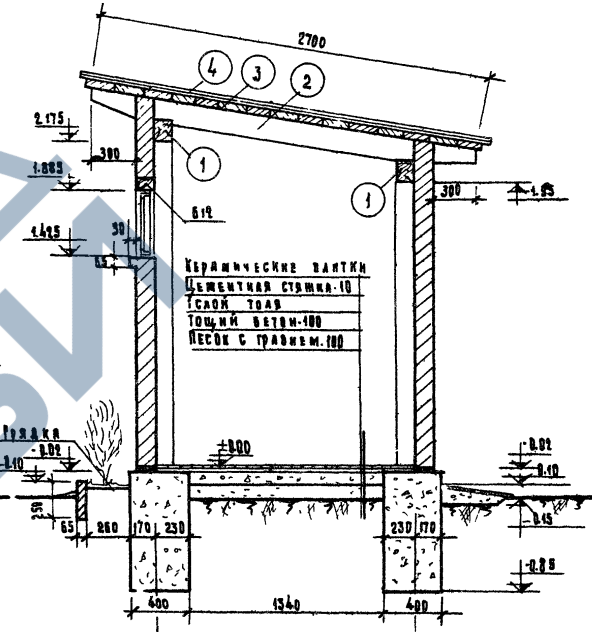
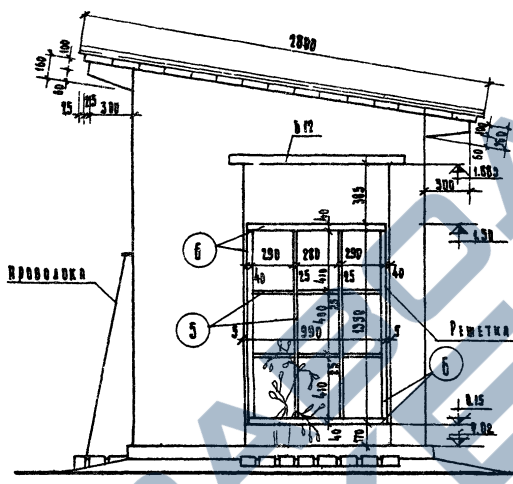
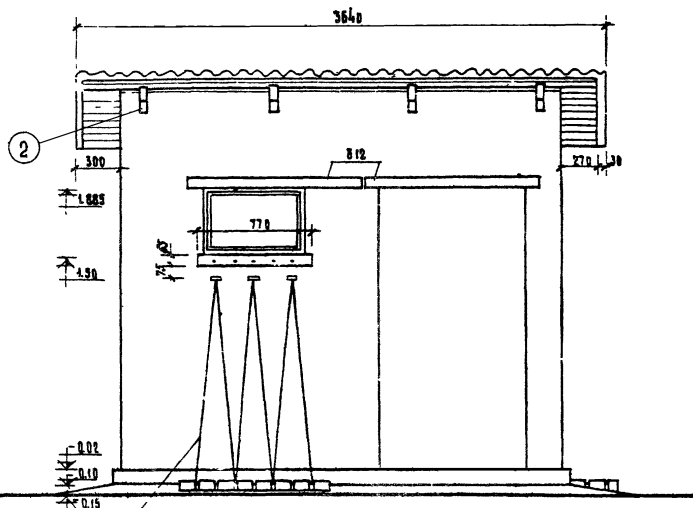
СПЕЦИФИКАЦИЯ МАТЕРИАЛОВ

| № п/п | НАИМЕНОВАНИЕ                        | РАЗМЕР ММ | ЕД. ИЗМ. | КОЛ-ВО | ПРИМЕЧАНИЕ     |
|-------|-------------------------------------|-----------|----------|--------|----------------|
| 1     | ТРУБЫ ЧУГУННЫЕ КАНАЛИЗАЦИОН.        | d=100     | М        | 100    | 6942-54        |
| 2     |                                     | d=50      | М        | 40     |                |
| 3     | РЕВИЗИИ ЧУГУННЫЕ КАНАЛИЗАЦИОН.      | d=100     | ШТ.      | 1      |                |
| 4     | ПРОЧЕТКИ ЧУГУННЫЕ                   | d=100     | ШТ.      | 2      |                |
| 5     | СИФОНЫ ДВУХБОРОТНЫЕ                 | d=100     | ШТ.      | 4      |                |
| 6     | СИФОНЫ КОСЫЕ                        | d=50      | ШТ.      | 1      |                |
| 7     | ТРАПЫ ЧУГУННЫЕ ЭМАЛИРОВАННЫЕ        | d=50      | ШТ.      | 2      |                |
| 8     | ТРОЙНИКИ КОСЫЕ 45°                  | d=100     | ШТ.      | 2      |                |
| 9     | ТРОЙНИКИ ПРЯМЫЕ                     | 100x50    | ШТ.      | 3      |                |
| 10    | ОТВОДЫ ЧУГУННЫЕ 135°                | d=100     | ШТ.      | 10     |                |
| 11    |                                     | d=50      | ШТ.      | 1      |                |
| 12    | РАКОВИНА ЧУГУННАЯ ЭМАЛИРОВ.         | 500x400   | ШТ.      | 1      | 1159-57        |
| 13    | ФЛЮГАРКИ                            | d=100     | ШТ.      | 1      |                |
| 14    | УНИТАЗ „ЗЕНИТ“                      |           | ШТ.      | 4      |                |
| 15    | БАЧКИ СМЫВНЫЕ                       |           | ШТ.      | 4      |                |
| 16    | ТРУБЫ СМЫВНЫЕ e=1975 мм             | d=32      | ШТ.      | 4      |                |
| 17    | МУФТА ПРЯМАЯ                        | d=32      | ШТ.      | 4      |                |
| 18    | ОСТАНОВ ДЕРЖКИ                      |           | ШТ.      | 4      |                |
| 19    | КОНТРОЛКА                           | d=32      | ШТ.      | 4      | ИС СТ.ЛИИ ВД   |
| 20    | ПРОВКА                              | d=32      | ШТ.      | 4      | УРОВНОГО ЧУГУН |
| 21    | ТРУБА e=240 мм                      | d=32      | ШТ.      | 4      | КАН. ПРОВЧЕТ.  |
| 22    | МУФТА (МАНШЕТА) РЕЗИНОВ.            |           | ШТ.      | 4      |                |
| 23    | ДЕРЖКА С ЦЕПОЧКОЙ                   |           | ШТ.      | 4      |                |
| 24    | ТРУБЫ СТАЛЬНЫЕ ВОД.-ГАЗОПР. ОДИНКО. | d=20      | М        | 120    | 3282-62        |
| 25    |                                     | d=15      | М        | 60     |                |
| 26    | ВЕНТИЛИ ЗАПОРНЫЕ                    | d=20      | ШТ.      | 2      | 15 ИЧ 18Р      |
| 27    |                                     | d=15      | ШТ.      | 1      |                |
| 28    | ТУАЛЕТНЫЕ КРАНЫ                     | d=15      | ШТ.      | 1      |                |
| 29    | ПРАВИЛОЧНЫЕ КРАНЫ                   | d=20      | ШТ.      | 2      |                |
| 30    | КРЕТОВЫЕ                            | 20x20     | ШТ.      | 3      |                |
| 31    | ТРОЙНИКИ                            | 20x15     | ШТ.      | 1      |                |
| 32    |                                     | 15x15     | ШТ.      | 3      |                |
| 33    | ПЕРЕХОД                             | 15x15     | ШТ.      | 1      |                |
| 34    | ОТВОД                               | d=20      | ШТ.      | 2      |                |
| 35    |                                     | d=15      | ШТ.      | 7      |                |
| 36    | КОНТРОЛКА                           | d=15      | ШТ.      | 4      |                |
| 37    | ТРОЙНИКИ ПРЯМЫЕ ЧУГУННЫЕ КАНАЛ.     | d=100     | ШТ.      | 4      | 6942-54        |

ФАСАДА А-А М 1:25

ФАСАДА Б-Б М 1:25

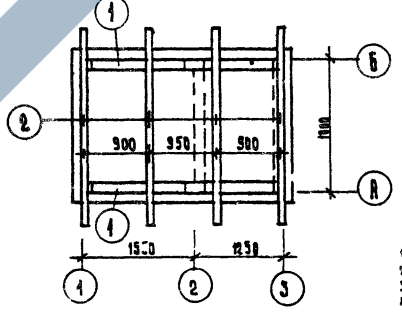
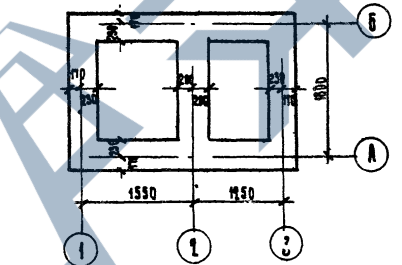
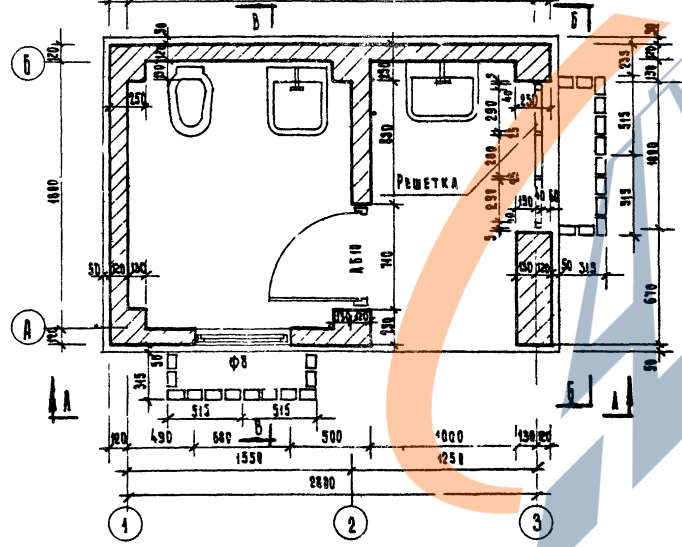
РИЗРЕЗ В-В М 1:25



ПЛАН М 1:25

ПЛАН ФУНДАМЕНТОВ М 1:50

ПЛАН СТРОПИНЫ М 1:50



СПЕЦИФИКАЦИЯ СТАВРНЫХ ИЗДЕЛИЙ

| Марка | Назначение           | Ката-лог | № разработки | Разм. раба мм | Ширина | Высота | Код. шт. |
|-------|----------------------|----------|--------------|---------------|--------|--------|----------|
| ФВ    | Фрамповый бак        | ИИ-03-И  | 44           | 674           | 484    | 1      |          |
| АВ10  | Бак вострел. Америк. | 42А      | 44           | 674           | 2874   | 1      |          |

СПЕЦИФИКАЦИЯ ЖЕЛЕСОБЕТОННЫХ ИЗДЕЛИЙ

| Марка | Имяем.   | Ката-лог | № разработки | Вет. издел. кс | Сечем мм | Длина мм | Кол. шт. | Объем куб м | Объем куб м | Марк. кс |
|-------|----------|----------|--------------|----------------|----------|----------|----------|-------------|-------------|----------|
| БМ    | Временн. | ИИ-13-И  | 34           | 23             | 120x65   | 1200     | 4        | 0.009       | 0.036       | 150      |

СПЕЦИФИКАЦИЯ ДЕРЕВЯННЫХ ИЗДЕЛИЙ

| М/м | Имяемовый элемент | Сечем мм | Длина мм | Кол. шт. | Объем куб м | Объем куб м | Марк. |
|-----|-------------------|----------|----------|----------|-------------|-------------|-------|
| 1   | Врводавные брусья | 120x120  | 2800     | 2        | 0.040       | 0.080       |       |
| 2   | Стропильные ноги  | 20x160   | 2700     | 4        | 0.032       | 0.066       |       |
| 3   | Посты из досок    | 100x45   |          |          |             | 0.104       |       |

СПЕЦИФИКАЦИЯ ПРОЧИХ ИЗДЕЛИЙ

|   |                               |          |           |       |  |  |  |
|---|-------------------------------|----------|-----------|-------|--|--|--|
| 4 | Асбестоцем. листы ГОСТ 370-60 | 1200x670 | вкл. вкл. | 10.2м |  |  |  |
|---|-------------------------------|----------|-----------|-------|--|--|--|

Примечания:  
 1 Стены облицованы из облицовочного кирпича М-75 на растворе М15  
 2 Фундаменты изготовлены бетонной кладкой М-400, бетон М-50  
 3 Устройство деревянной решетки изобретено устройством решетки Р-1 (см. лист 15)  
 4 Внутренняя отделка помещений - штукатурка и окраска масляной краской.

СПЕЦИФИКАЦИЯ ДЕРЕВЯННЫХ ЭЛЕМЕНТОВ РЕШЕТКИ

| М/м | Имяемовый элемент | Сечем мм | Длина мм | Объем куб м |
|-----|-------------------|----------|----------|-------------|
| 5   | Решка             | 25x40    | 4.70     | 0.005       |
| 6   | Решка             | 40x40    | 3.20     | 0.035       |

ТИПРОПРОС МАСТЕРСКАЯ №3

Директор: В.И. КОЛОДЕЦ  
 Главный инженер: В.И. КОЛОДЕЦ  
 Главный архитектор: В.И. КОЛОДЕЦ  
 Главный инженер-проектировщик: В.И. КОЛОДЕЦ  
 Главный инженер-конструктор: В.И. КОЛОДЕЦ  
 Главный инженер-электрик: В.И. КОЛОДЕЦ  
 Главный инженер-сантехник: В.И. КОЛОДЕЦ  
 Главный инженер-теплотехник: В.И. КОЛОДЕЦ  
 Главный инженер-химик: В.И. КОЛОДЕЦ  
 Главный инженер-радиотехник: В.И. КОЛОДЕЦ  
 Главный инженер-лаборант: В.И. КОЛОДЕЦ  
 Главный инженер-испытатель: В.И. КОЛОДЕЦ  
 Главный инженер-механик: В.И. КОЛОДЕЦ  
 Главный инженер-электронщик: В.И. КОЛОДЕЦ  
 Главный инженер-сварщик: В.И. КОЛОДЕЦ  
 Главный инженер-монтажник: В.И. КОЛОДЕЦ  
 Главный инженер-ремонтник: В.И. КОЛОДЕЦ  
 Главный инженер-лаборант: В.И. КОЛОДЕЦ  
 Главный инженер-испытатель: В.И. КОЛОДЕЦ  
 Главный инженер-механик: В.И. КОЛОДЕЦ  
 Главный инженер-электронщик: В.И. КОЛОДЕЦ  
 Главный инженер-сварщик: В.И. КОЛОДЕЦ  
 Главный инженер-монтажник: В.И. КОЛОДЕЦ  
 Главный инженер-ремонтник: В.И. КОЛОДЕЦ

Оборудованием благоустройство участка: КОБА  
 Имяемовый элемент: ИИ-13-И  
 Раздел: I

Детская уборная на 2 вчка  
 И.И. КОЛОДЕЦ  
 Инст. 35  
 1963г.

П Л А Н

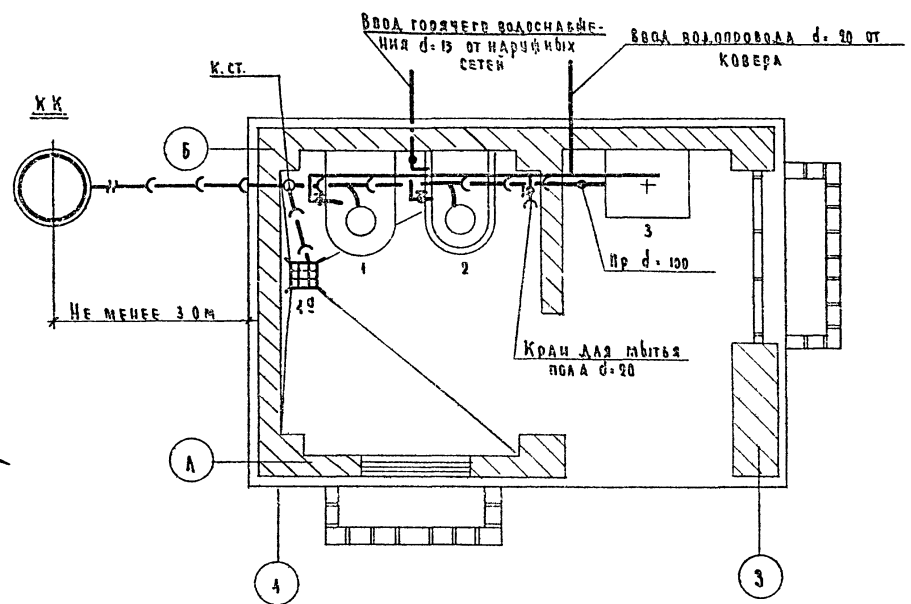


СХЕМА ВОДОПРОВОДА

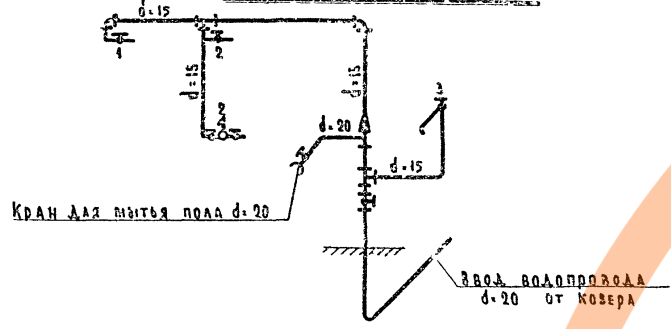
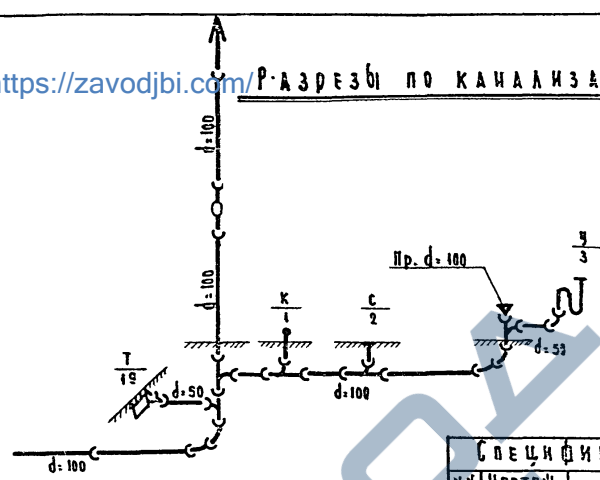
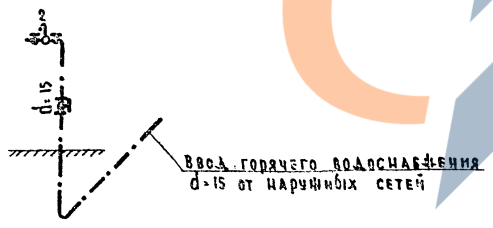


СХЕМА ГОРЯЧЕГО ВОДОСНАБЖЕНИЯ



У С Л О В И Я О Б О З Н А Ч Е Н И Я

- Трубопровод холодной воды
- — — горячей воды
- ⊥ Запорный вентиль
- ⊥ Плавничный кран
- ⊥ Туалетный
- Чугунные канализационные
- Ревизия чугунная канализационная
- Сифон 2х оборотный
- Флюгарка

| СПЕЦИФИКАЦИЯ МАТЕРИАЛОВ И ОБОРУДОВАНИЯ |                 |  |       |          |      |
|--|-----------------|--|-------|----------|------|
| № п/п                                  | Чертеж или ГОСТ | Наименование   | Разм. | Ед. изм. | Кол. |
| <b>ВОДОПРОВОД</b>                      |                 |  |       |          |      |
| 1                                      | 3262-62         | Трубы водогазопроводные оцинкованные   | 20    | м        | 50   |
| 2                                      | "               | " " " " " " " "  | 15    | "        | 8.0  |
| 3                                      | 8444-57         | Вентили запорные 15 кв 18р   | 20    | шт       | 2    |
| 4                                      | "               | " " " " " " " "  | 15    | "        | 2    |
| 5                                      | 7876-56         | Краны туалетные  | 15    | "        | 1    |
| <b>ГОРЯЧЕЕ ВОДОСНАБЖЕНИЕ</b>           |                 |  |       |          |      |
| 1                                      | 3262-62         | Трубы водогазопроводные оцинкованные   | 15    | м        | 4.0  |
| 2                                      | 8444-57         | Вентили запорные 15 кв 18р   | 15    | шт       | 1    |
| 3                                      | -               | Смесители для умывальников   | -     | "        | 1    |
| <b>КАНАЛИЗАЦИЯ</b>                     |                 |  |       |          |      |
| 1                                      | 1839-48         | Трубы асбестоцементные   | 150   | м        | 2.0  |
| 2                                      | 6042-34         | " " " " " " " "  | 100   | "        | 8.0  |
| 5                                      | "               | " " " " " " " "  | 50    | "        | 1.0  |
| 6                                      | "               | " " " " " " " "  | 90°   | 50       | шт   |
| 7                                      | "               | " " " " " " " "  | 110°  | 50       | "    |
| 8                                      | "               | " " " " " " " "  | 135°  | 100      | "    |
| 9                                      | "               | " " " " " " " "  | 150°  | 100      | "    |
| 10                                     | "               | Тройники " " " " " "   | КВС   | 100x100  | "    |
| 11                                     | "               | " " " " " " " "  | "     | 100x50   | "    |
| 12                                     | "               | Переходы " " " " " "   | "     | 150x100  | "    |
| 13                                     | "               | Ревизии " " " " " "  | "     | 100      | "    |
| 14                                     | "               | Прочистки " " " " " "  | "     | 100      | "    |
| 15                                     | "               | Сифоны 2х оборотные  | "     | 50       | "    |
| 16                                     | 7150-60         | Унитазы тарельчатые фаянсовые с выгуксом под 30° и высококорасполож. фаянсов. бачка ми | -     | компл    | 1    |
| 17                                     | -               | Слив   | -     | "        | 1    |
| 18                                     | 8447-57         | Умывальники прямоуголн. фаянсовые со спинкой с подводкой холодной воды                 | -     | "        | 1    |
| 19                                     | 1841-62         | Трапы чугунные эмалированные   | 50    | шт       | 1    |

Проект № 10581  
 СОГЛАСОВАНО  
 Исполнитель: А. С. Смирнов  
 Проверка: Т. А. Орлова  
 Руководитель проекта: А. С. Смирнов  
 Руководитель: А. С. Смирнов  
 Разработал: А. С. Смирнов  
 Проверка: Т. А. Орлова  
 Руководитель проекта: А. С. Смирнов  
 Руководитель: А. С. Смирнов  
 Исполнитель: А. С. Смирнов  
 Проверка: Т. А. Орлова  
 Руководитель проекта: А. С. Смирнов  
 Руководитель: А. С. Смирнов

Архитектор  
И. П. Савицкий  
№ 17580

З. Чернышев  
И. П. Савицкий  
Ф. В. Шумкин  
З. Бондарь

В. Ковалев  
И. П. Савицкий  
Ф. В. Шумкин  
З. Бондарь

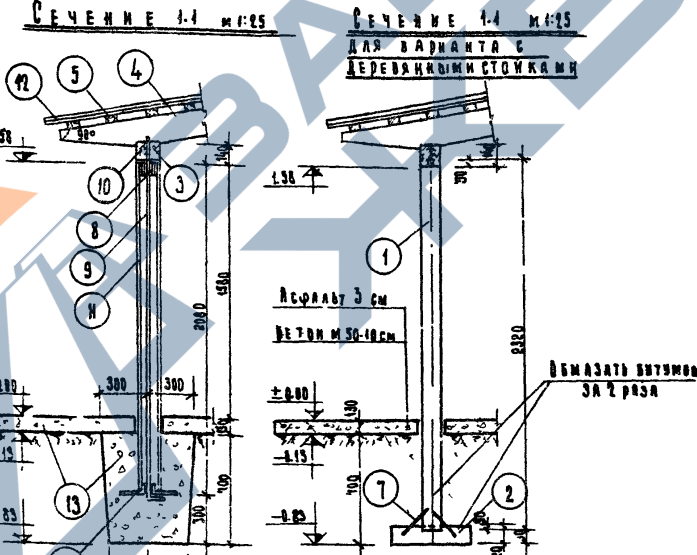
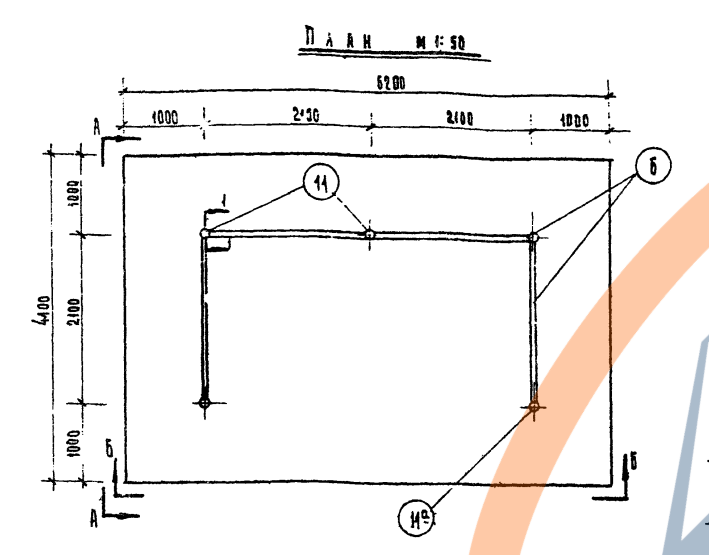
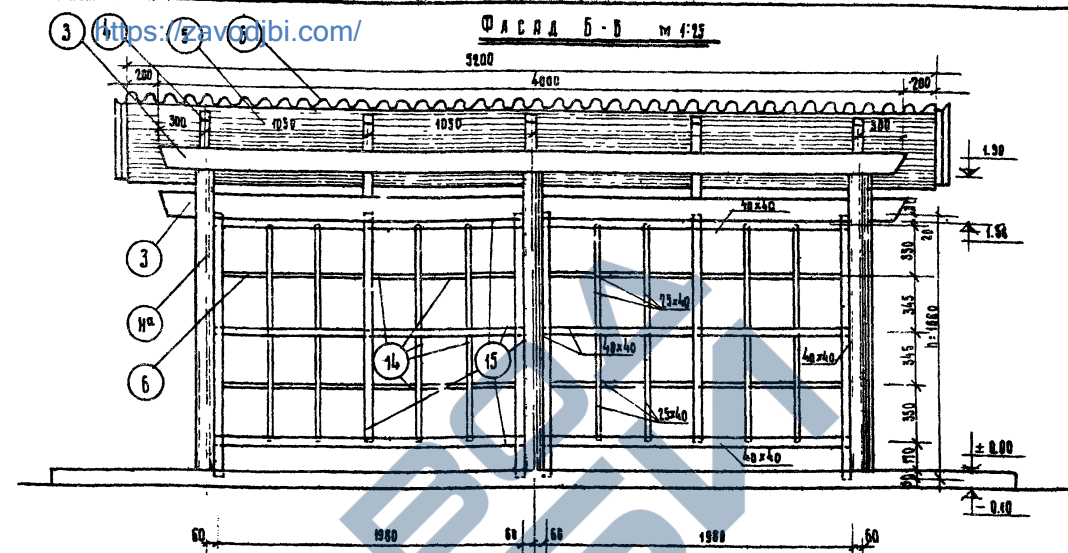
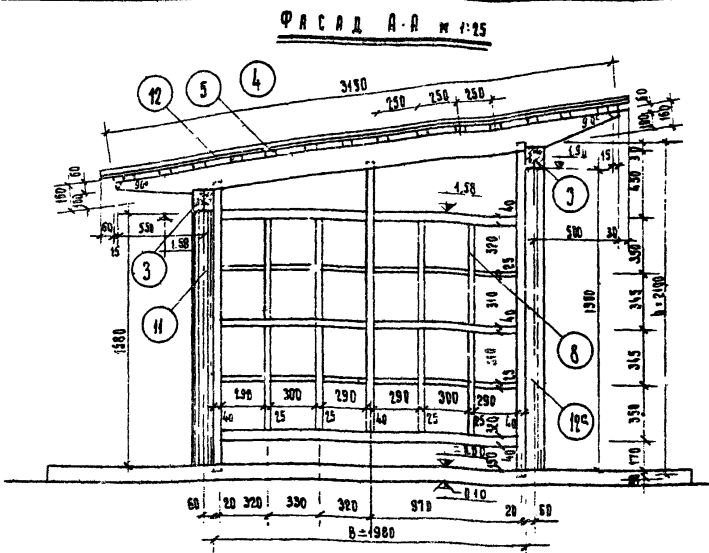
В. Ковалев  
И. П. Савицкий  
Ф. В. Шумкин  
З. Бондарь

В. Ковалев  
И. П. Савицкий  
Ф. В. Шумкин  
З. Бондарь

В. Ковалев  
И. П. Савицкий  
Ф. В. Шумкин  
З. Бондарь

В. Ковалев  
И. П. Савицкий  
Ф. В. Шумкин  
З. Бондарь

ГИПРОПРОС  
МАСТЕРСКАЯ №3



СПЕЦИФИКАЦИЯ ДЕРЕВЯНЫХ ЭЛЕМЕНТОВ

| № по поз. | Наименование элементов | Сечение мм | Длина мм | К-во шт/м | Объем м <sup>3</sup> | Ед. изм.       |
|-----------|------------------------|------------|----------|-----------|----------------------|----------------|
| 1         | Стойки                 | 120x120    | 2320     | 3         | 0.100                | м <sup>3</sup> |
| 10        |                        | 120x120    | 1640     | 3         | 0.044                | м <sup>3</sup> |
| 2         | Лежни                  | 120x120    | 290      | 6         | 0.043                | м <sup>3</sup> |
| 3         | Продольные брусья      | 120x40     | 4800     | 2         | 0.161                | м <sup>3</sup> |
| 4         | Строительные колы      | 50x160     | 3150     | 3         | 0.126                | м <sup>3</sup> |
| 5         | Вереватка              | 50x50      | 2200     | 4         | 0.188                | м <sup>3</sup> |
| 6         | Решетка                | В-1980     |          | 4         |                      |                |

СПЕЦИФИКАЦИЯ МЕТАЛЛИЧЕСКИХ ЭЛЕМЕНТОВ

|    |                        |          |      |    |       |     |
|----|------------------------|----------|------|----|-------|-----|
| 7  | Скобы                  | Д-8      | 200  | 28 |       | шт. |
| 8  | Подкладки В-1          | См. лист |      | 8  |       | шт. |
| 9  | Стержень (круг. сталь) | Д-8      | 2360 | 3  | 0.017 | т.  |
| 10 | Райка                  | Д-16     | 2600 | 3  | 0.041 | т.  |

СПЕЦИФИКАЦИЯ ВОЛОКНИСТЫХ ЭЛЕМЕНТОВ

|    |                                    |         |      |   |        |                |
|----|------------------------------------|---------|------|---|--------|----------------|
| 11 | Асбестоцементные трубы ГОСТ 167-48 | Д-46    | 2080 | 3 | 0.074  | шт.            |
| 12 | Асбестоцементные трубы ГОСТ 167-48 | Д-46    | 2400 | 3 | 0.077  | шт.            |
| 13 | Асбестоцементные трубы ГОСТ 167-48 | 120x678 |      |   | 15.880 | шт.            |
| 14 | Бетон М30                          |         |      |   | 3.076  | м <sup>3</sup> |

\* При стойках из асбестоцементных труб  
 \* При деревянных стойках  
 Спецификация деревянных элементов решетки

|    |         |       |             |       |  |
|----|---------|-------|-------------|-------|--|
| 14 | Решетки | 25x40 | пог. м 7.84 | 0.072 |  |
| 15 |         | 40x40 | пог. м 0.56 | 0.008 |  |

ПРИМЕЧАНИЯ

- Навес предназначен для хранения контейнеров с мусором.
- Навес запроектирован со стойками из асбестоцементных труб; возможен вариант с деревянными стойками.
- Металлические подкладки (поз. 8) и стержень (поз. 9 и 10) монтируются со стойками из асбестоцементных труб (поз. 11 и 12) до установки последних на место. Продольный брус (поз. 3) насаживается сверху и закрепляется рейкой (поз. 10).
- В нижней части продольных брусьев делаются вырезы для установки подкладок и просверливаются отверстия для насадки на стержень.
- Бетонные фундаменты устанавливаются на естественные подложки.

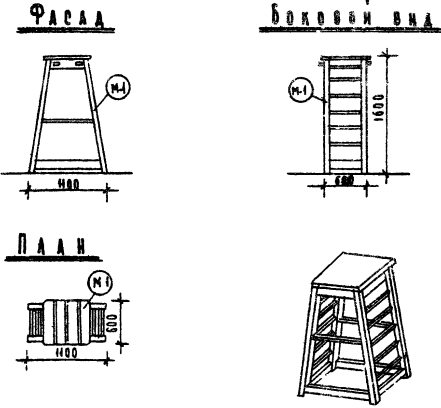
- Толщина слоя песка в зависимости от уровня промерзания грунта (определяется проектом).
- Лежни и колы деревянные стоек, сопрягающиеся с землей, пок. выкатом внутренним за 2 раза.
- Элементы решетки соединяются: в правых и левых концах.
- Деревянные элементы окрашиваются перхлоранноловыми или масляными красками светлых тонов за 2 раза.
- Размеры в миллиметрах; отметки в метрах.
- Устройство решетки В аккордно устройство решетки В-1 (см. лист 15).

МАШТАБ: 1:50 и 1:25

|   |        |   |  |          |         |       |
|---|--------|---|--|----------|---------|-------|
| Оборудование к благоустройству участка детской игровой площадки | Чистый | И | Навес для хранения контейнеров с мусором | Шифр 734 | Лист 37 | 1963. |
|---|--------|---|--|----------|---------|-------|

ГИПОПОС  
 МАСТЕРСКАЯ №3  
 ИСПОЛЬЗОВАНЫ МАТЕРИАЛЫ АЛЬБОМА НА 89-01 "ОБОРУДОВАНИЕ ДЛЯ ДЕТСКИХ ПЛОЩАДОК" РУССКО-УКРАИНСКОГО  
 ИНСТИТУТА ПРОЕКТИРОВАНИЯ ВНЕШНЕГО ВОССТРОИТЕЛЬСТВА И ОБРАЗОВАНИЯ  
 ВЕРНО: АРХИВНЫЙ

СТОЛ ИК - ПИРАМИДА СТОИМ. 13р 60

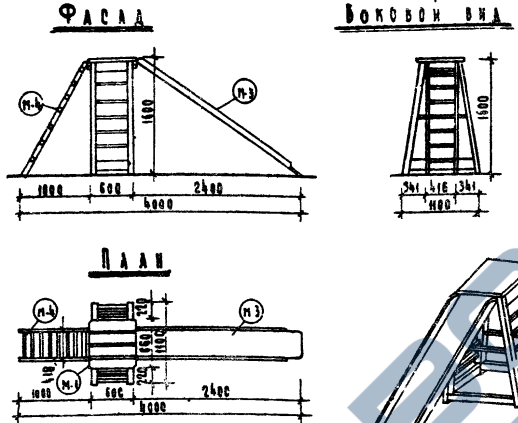


Экспликация элементов типа М1

| № п. л. | Наименование элементов | Количество | Общий расход металла в кг | Общий расход древесины м³ |
|---------|------------------------|------------|---------------------------|---------------------------|
| 1       | М-1                    | 1          | 0,8                       | 0,075                     |
| Итого:  |                        |            | 0,8                       | 0,075                     |

**ПРИМЕЧАНИЕ**  
 1. Элемент М-1 конструктивный чертёж см. ст. 40

ГОРКА СТОИМ. 26р 98

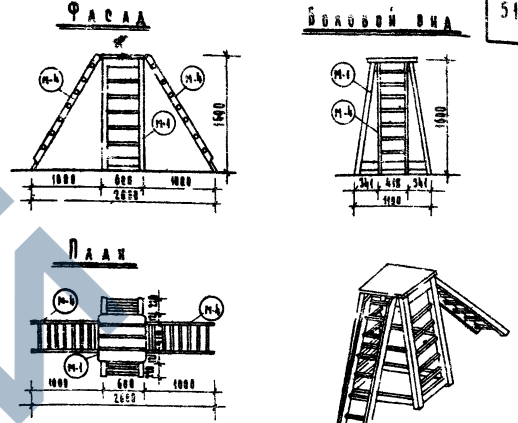


Экспликация элементов типа М2

| № п. л. | Наименование элементов | Количество | Общий расход металла в кг | Общий расход древесины м³ |
|---------|------------------------|------------|---------------------------|---------------------------|
| 1       | М-1                    | 1          | 0,8                       | 0,075                     |
| 2       | М-3                    | 1          | 4,38                      | 0,034                     |
| 3       | М-4                    | 1          | 1,37                      | 0,012                     |
| Итого:  |                        |            | 6,55                      | 0,121                     |

**ПРИМЕЧАНИЕ**  
 1. Элементы М-1, М-3, М-4 см. чертёж см. ст. 43

СТОЛ ИК - ПИРАМИДА С ЛЕСЕНКАМИ СТОИМ. 19р 94

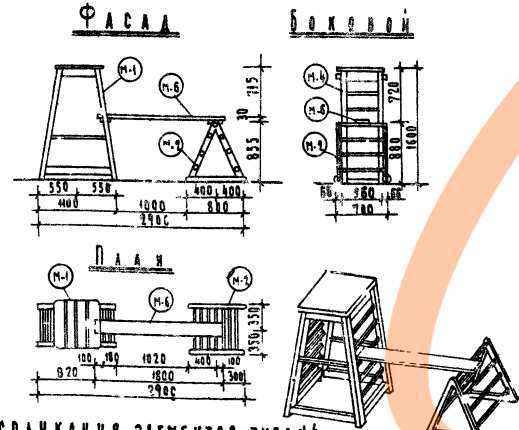


Экспликация элементов типа М3

| № п. л. | Наименование элементов | Количество | Общий расход металла в кг | Общий расход древесины м³ |
|---------|------------------------|------------|---------------------------|---------------------------|
| 1       | М-1                    | 1          | 0,8                       | 0,075                     |
| 2       | М-4                    | 2          | 2,54                      | 0,024                     |
| Итого:  |                        |            | 3,34                      | 0,099                     |

**ПРИМЕЧАНИЕ**  
 1. Элементы М-1, М-4 см. чертёж см. ст. 43

4 Столик - пирамида с равновесием СТОИМ. 22р 32

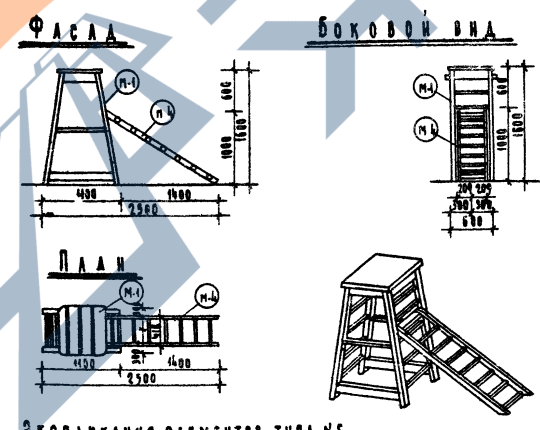


Экспликация элементов типа М4

| № п. л. | Наименование элементов | Количество | Общий расход металла в кг | Общий расход древесины м³ |
|---------|------------------------|------------|---------------------------|---------------------------|
| 1       | М-1                    | 1          | 0,8                       | 0,075                     |
| 2       | М-2                    | 1          | 0,86                      | 0,007                     |
| 3       | М-6                    | 1          | 0,102                     | 0,011                     |
| Итого:  |                        |            | 1,762                     | 0,093                     |

**ПРИМЕЧАНИЕ**  
 1. Элементы М-1, М-2, М-6 см. чертёж см. ст. 40, 41, 45

СТОЛ ИК - ПИРАМИДА С ЛЕСЕНКОЙ СТОИМ. 17р 95

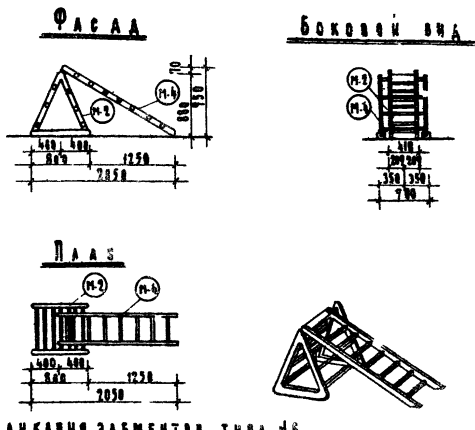


Экспликация элементов типа М5

| № п. л. | Наименование элементов | Количество | Общий расход металла в кг | Общий расход древесины м³ |
|---------|------------------------|------------|---------------------------|---------------------------|
| 1       | М-1                    | 1          | 0,8                       | 0,075                     |
| 2       | М-4                    | 1          | 1,27                      | 0,012                     |
| Итого:  |                        |            | 2,07                      | 0,087                     |

**ПРИМЕЧАНИЕ**  
 1. Элементы М-1, М-4 см. чертёж см. ст. 40, 43

ПИРАМИДА МАЛАЯ С ЛЕСЕНКОЙ СТОИМ. 10р 69



Экспликация элементов типа М6

| № п. л. | Наименование элементов | Количество | Общий расход металла в кг | Общий расход древесины м³ |
|---------|------------------------|------------|---------------------------|---------------------------|
| 1       | М-2                    | 1          | 0,643                     | 0,024                     |
| 2       | М-4                    | 1          | 1,27                      | 0,012                     |
| Итого:  |                        |            | 1,913                     | 0,036                     |

**ПРИМЕЧАНИЕ**  
 1. Элементы М-2, М-4 см. чертёж см. ст. 40, 43

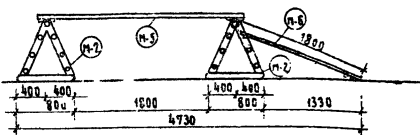
ИСПОЛЗОВАНЫ МАТЕРИАЛЫ АЛБОМА НА-89-01 "СООРУЖЕНИЯ ДЛЯ ДЕТСКИХ ПЛОЩАДОК" (РУК ПОСЕТА) АРХИВНЫЕ КОПИЯ № 22, Н 12590 Ф. ВАСИЛЬКИНА

ГИПРОПРОС МАСТЕРСКАЯ №3

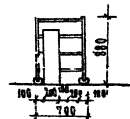
**РАВНОВЕСИЕ И СПУСК**

СТОНМ. 21Р.28к 7

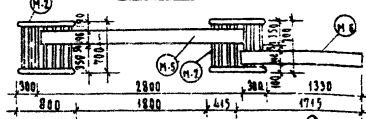
**ФАСАД**



**БОКОВОЙ ВИД**



**ПЛАН**



**ЭКСПЛИКАЦИЯ ЭЛЕМЕНТОВ ТИПА**

| № п.п. | НАИМЕНОВАНИЕ ЭЛЕМЕНТОВ | КОЛИЧЕСТВО ЭЛЕМЕНТОВ | ОБЩИЙ РАСХОД МЕТАЛЛА В КГ | ОБЩИЙ РАСХОД ДРЕВЕСИНЫ В М <sup>3</sup> |
|--------|------------------------|----------------------|---------------------------|---|
| 1      | М-2                    | 2                    | 0,0086                    | 0,048                                   |
| 2      | М-5                    | 1                    | 0,152                     | 0,017                                   |
| 3      | М-6                    | 1                    | 0,102                     | 0,011                                   |
| Итого: |                        |                      | 0,263                     | 0,076                                   |

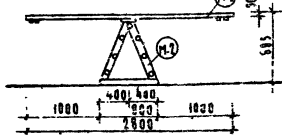
**ПРИМЕЧАНИЕ**

1 ЭЛЕМЕНТЫ М-2, М-5, М-6 СМОТРИ ЛИСТЫ №№ 41, 44, 45

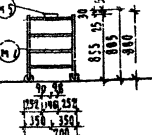
КАЧАЛКА <https://zavodjbi.com/>

СТОНМ. 9Р.11 8

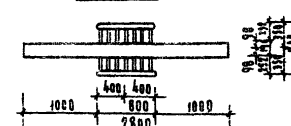
**ФАСАД**



**БОКОВОЙ ВИД**



**ПЛАН**



**ЭКСПЛИКАЦИЯ ЭЛЕМЕНТОВ ТИПА №8**

| № п.п. | НАИМЕНОВАНИЕ ЭЛЕМЕНТОВ | КОЛИЧЕСТВО ЭЛЕМЕНТОВ | ОБЩИЙ РАСХОД МЕТАЛЛА В КГ | ОБЩИЙ РАСХОД ДРЕВЕСИНЫ В М <sup>3</sup> |
|--------|------------------------|----------------------|---------------------------|---|
| 1      | М-2                    | 1                    | 0,06                      | 0,009                                   |
| 2      | М-5                    | 1                    | 0,152                     | 0,017                                   |
| Итого: |                        |                      | 1,012                     | 0,026                                   |

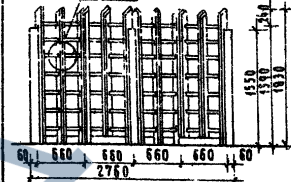
**ПРИМЕЧАНИЕ**

ЭЛЕМЕНТЫ М-2, М-5 СМОТРИ ЛИСТЫ № 41, 44

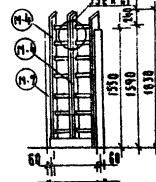
**Л И А Н Ы**

СТОНМ. 53Р.18к 9

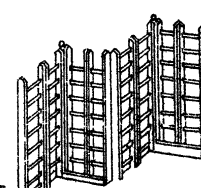
**ФАСАД**



**БОКОВОЙ ВИД**



**ПЛАН**



**ЭКСПЛИКАЦИЯ ЭЛЕМЕНТОВ ТИПА 9**

| № п.п. | НАИМЕНОВАНИЕ ЭЛЕМЕНТОВ | КОЛИЧЕСТВО ЭЛЕМЕНТОВ | ОБЩИЙ РАСХОД МЕТАЛЛА В КГ | ОБЩИЙ РАСХОД ДРЕВЕСИНЫ В М <sup>3</sup> |
|--------|------------------------|----------------------|---------------------------|---|
| 1      | М-4                    | 8                    | 10,16                     | 0,096                                   |
| 2      | М-2                    | 5                    |                           | 0,12                                    |
| 3      | ШУРЦЫ                  | 200                  | 1,50                      |   |
| Итого: |                        |                      | 11,66                     | 0,216                                   |

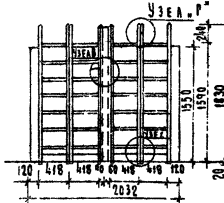
**СПЕЦИФИКАЦИЯ ШУРЦОВ НА СООРУЖЕНИЕ ПАРКОВЫХ ТИПА**

| № п.п. | НАИМЕНОВАНИЕ ШУРЦОВ | КОЛИЧЕСТВО ШУРЦОВ | ВЕС ШУРЦА В КГ | ВЕС ШУРЦОВ В КГ |
|--------|---------------------|-------------------|----------------|-----------------|
| 1      | 4,5                 | 70                | 2,00           | 1,40            |
| 2      | 4,5                 | 130               | 2,00           | 2,60            |
| Итого: |                     |                   |                | 4,00            |

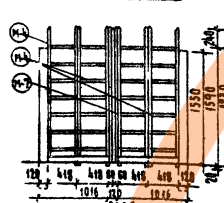
**Л И А Н Ы**

СТОНМ. 49Р.45к 10

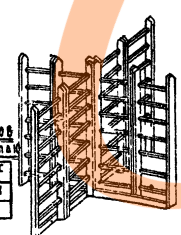
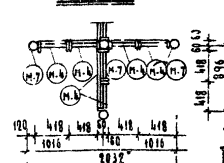
**ФАСАД**



**БОКОВОЙ ВИД**



**ПЛАН**



**СПЕЦИФИКАЦИЯ ШУРЦОВ НА СООРУЖЕНИЕ ПАРКОВЫХ ТИПА**

| № п.п. | НАИМЕНОВАНИЕ ШУРЦОВ | КОЛИЧЕСТВО ШУРЦОВ | ВЕС ШУРЦА В КГ | ВЕС ШУРЦОВ В КГ |
|--------|---------------------|-------------------|----------------|-----------------|
| 1      | 4,5                 | 70                | 2,10           | 1,47            |
| 2      | 4,5                 | 130               | 2,10           | 2,73            |
| Итого: |                     |                   |                | 4,20            |

**ЭКСПЛИКАЦИЯ ЭЛЕМЕНТОВ ТИПА 10**

| № п.п. | НАИМЕНОВАНИЕ ЭЛЕМЕНТОВ | КОЛИЧЕСТВО ЭЛЕМЕНТОВ | ОБЩИЙ РАСХОД МЕТАЛЛА В КГ | ОБЩИЙ РАСХОД ДРЕВЕСИНЫ В М <sup>3</sup> |
|--------|------------------------|----------------------|---------------------------|---|
| 1      | М-4                    | 8                    | 10,16                     | 0,096                                   |
| 2      | М-7                    | 4                    |                           | 0,096                                   |
| 3      | ШУРЦЫ                  | 210                  | 1,51                      |   |
| Итого: |                        |                      | 11,67                     | 0,192                                   |

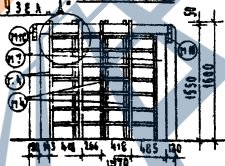
**ПРИМЕЧАНИЕ**

ЭЛЕМЕНТЫ М-4, М-7 СМОТРИ ЛИСТЫ №№ 43, 46  
ШУРЦЫ № 1, № 2 СМОТРИ ЛИСТ № 46

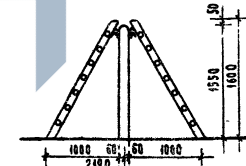
**ЛЕСЕНКА**

СТОНМ. 23Р.85к 11

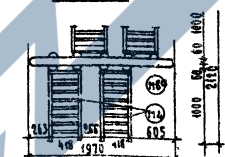
**ФАСАД**



**БОКОВОЙ ВИД**



**ПЛАН**



**ЭКСПЛИКАЦИЯ ЭЛЕМЕНТОВ ТИПА 11**

| № п.п. | НАИМЕНОВАНИЕ ЭЛЕМЕНТОВ | КОЛИЧЕСТВО ЭЛЕМЕНТОВ | ОБЩИЙ РАСХОД МЕТАЛЛА В КГ | ОБЩИЙ РАСХОД ДРЕВЕСИНЫ В М <sup>3</sup> |
|--------|------------------------|----------------------|---------------------------|---|
| 1      | М-4                    | 4                    | 2,54                      | 0,024                                   |
| 2      | М-9                    | 2                    |                           | 0,048                                   |
| 3      | М-8                    | 1                    | 7,00                      | 0,019                                   |
| 4      | М-10                   | 2                    | 1,76                      |   |
| 5      | ВОЛТЫ                  | 12                   | 1,2                       |   |
| Итого: |                        |                      | 12,50                     | 0,091                                   |

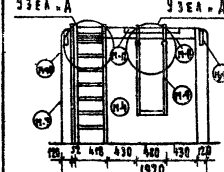
**ПРИМЕЧАНИЕ**

ЭЛЕМЕНТЫ М-4, М-7, М-8, М-10 СМОТРИ ЛИСТЫ №№ 43, 46  
УЗЕЛ А СМОТРИ ЛИСТ № 46

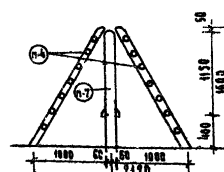
**КАЧЕИ С ЛЕСЕНКОЙ**

СТОНМ. 23Р.28к 12

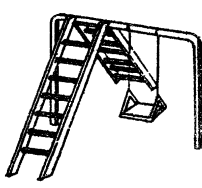
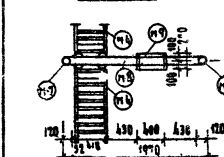
**ФАСАД**



**БОКОВОЙ ВИД**



**ПЛАН**



**ЭКСПЛИКАЦИЯ ЭЛЕМЕНТОВ ТИПА 12**

| № п.п. | НАИМЕНОВАНИЕ ЭЛЕМЕНТОВ | КОЛИЧЕСТВО ЭЛЕМЕНТОВ | ОБЩИЙ РАСХОД МЕТАЛЛА В КГ | ОБЩИЙ РАСХОД ДРЕВЕСИНЫ В М <sup>3</sup> |
|--------|------------------------|----------------------|---------------------------|---|
| 1      | М-2                    | 2                    | 2,54                      | 0,024                                   |
| 2      | М-7                    | 2                    |                           | 0,048                                   |
| 3      | М-8                    | 1                    | 7,00                      | 0,019                                   |
| 4      | М-9                    | 1                    |                           | 0,019                                   |
| 5      | М-10                   | 2                    | 1,76                      |   |
| 6      | ВОЛТЫ                  | 12                   | 1,2                       |   |
| Итого: |                        |                      | 12,50                     | 0,091                                   |

**ПРИМЕЧАНИЕ**

ЭЛЕМЕНТЫ М-4, М-7, М-8, М-9, М-10 СМОТРИ ЛИСТЫ №№ 43, 46  
УЗЕЛ А СМОТРИ ЛИСТ № 46

ОБОРУДОВАНИЕ И ВОЗЛОЖЕНИЕ РАБОТ НА УЧАСТКОВ ДЕТСКИХ ПЛОЩАДОК

ЧАСТЬ I РАЗДЕЛ I

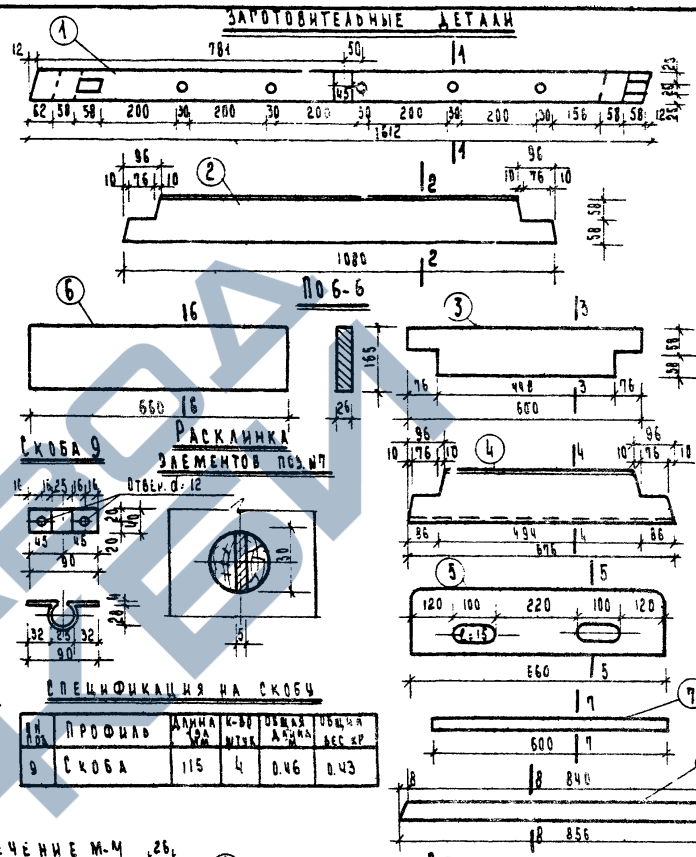
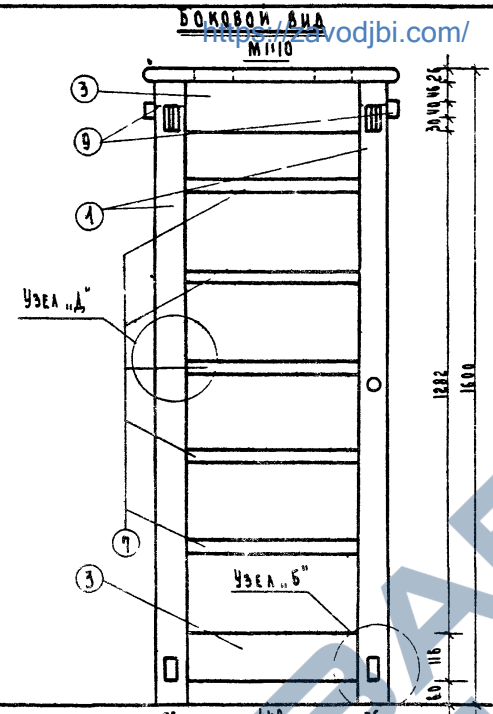
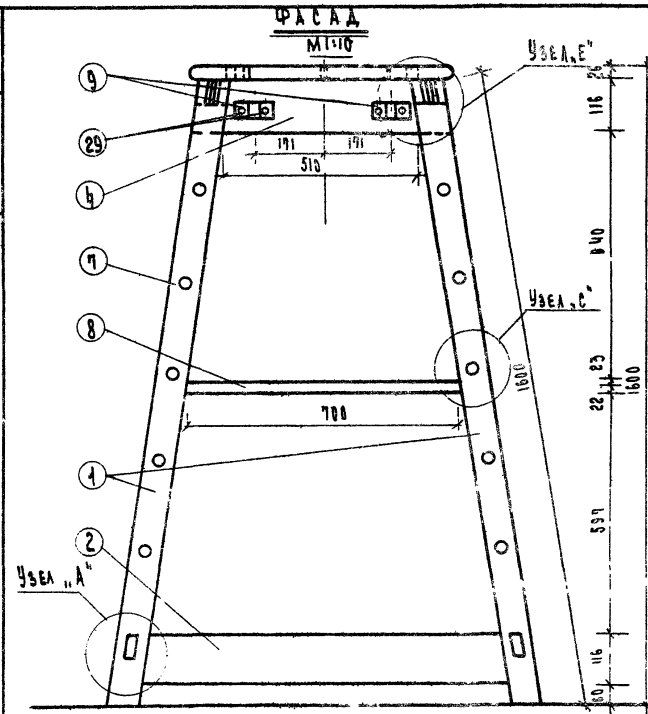
КОМПЛЕКТ КОМПЬЮТЕРИЗОВАННОГО ПЕРЕНОСНОГО ОБОРУДОВАНИЯ

Ш И Ф 734 Л И С Т 39 1963г

ВЕРНО:  
 Рук. проекта  
 Ф. БАВУШКИНА

Выкопировано из альбома № 89-01 "Оборудования для детских площадок" Институт  
 проектирования внешнего благоустройства и озеленения г. Москва 1963 г.

ГИПРОПРОС  
 МАСТЕРСКАЯ № 3



ПО 1-1

ПО 2-2

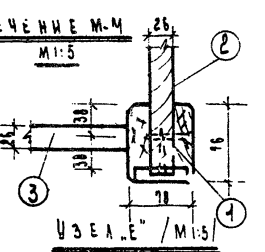
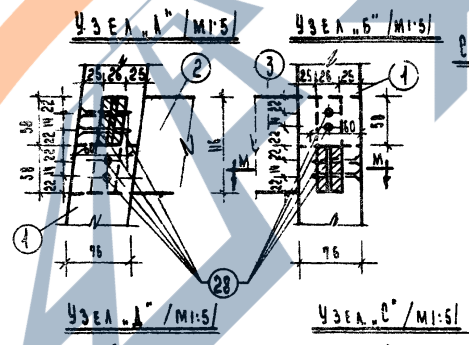
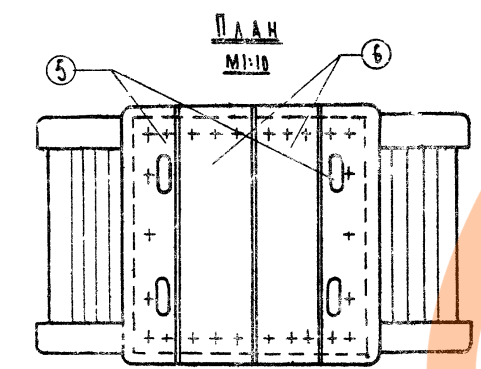
ПО 3-3

ПО 4-4

ПО 5-5

ПО 7-7

ПО 8-8



СПЕЦИФИКАЦИЯ ШУРУГОВ

| №№ ПОС | НАИМЕНОВАНИЕ            | Ф. мм | ДЛИНА мм | К-ВО ШТ. | ОБЩАЯ МАССА кг |
|--------|-------------------------|-------|----------|----------|----------------|
| 28     | ШУРУПЫ ПОСТ 1145-44     | 4     | 60       | 50       | 0.20           |
| 29     | БОЛТЫ ПОСТ 3582 К РАМКИ | 10    | 45       | 8        | 0.17           |
| Итого  |                         |       |          |          | 0.37           |

СПЕЦИФИКАЦИЯ НА СТОЛКИ ПИРАМИДЫ ЭЛТ М-1

| №№ ПОС | НАИМЕНОВАНИЕ ДЕТАЛЕЙ  | Сечение мм | Длина мм | К-ВО ШТ. | Общая длина | Общая масса кг |
|--------|-----------------------|------------|----------|----------|-------------|----------------|
| 1      | СТЫК - СОСНА          | 76x76      | 1600     | 4        | 1.6         | 0.04           |
| 2      | НИЖНЯЯ ОБВЯЗКА-СОСНА  | 116x26     | 1100     | 2        | 1.1         | 0.008          |
| 3      | ТО ЖЕ                 | 116x26     | 600      | 4        | 0.6         | 0.008          |
| 4      | ВЕРХНЯЯ ОБВЯЗКА-СОСНА | 116x26     | 676      | 2        | 0.7         | 0.004          |
| 5      | ТО ЖЕ                 | 165x26     | 660      | 2        | 0.7         | 0.006          |
| 6      | НАСТИ ИЗ ДОСОК-СОСНА  | 165x26     | 660      | 2        | 0.7         | 0.006          |
| 7      | ПЕРЕКАЛАДКА ИЗ БЕРЕЗЫ | Ø 30       | 600      | 5        | 0.6         | 0.002          |
| 8      | ТО ЖЕ                 | Ø 45       | 600      | 1        | 0.05        | 0.001          |
| Итого: |                       |            |          |          | 0.005       |                |

ПРИМЕЧАНИЯ:

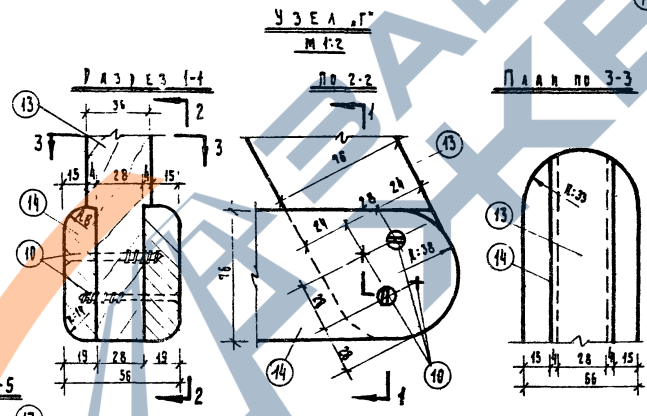
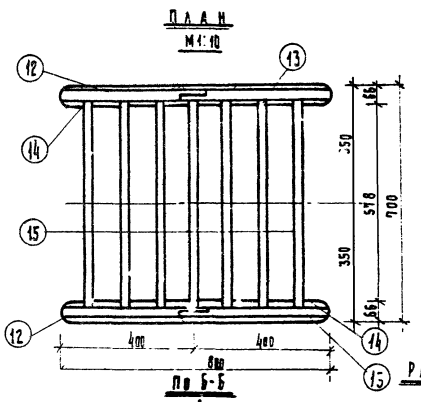
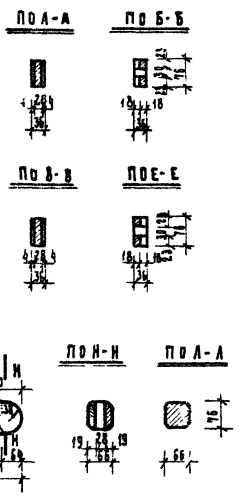
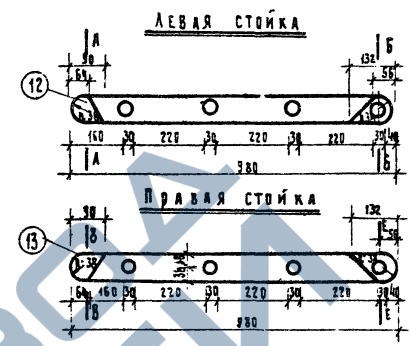
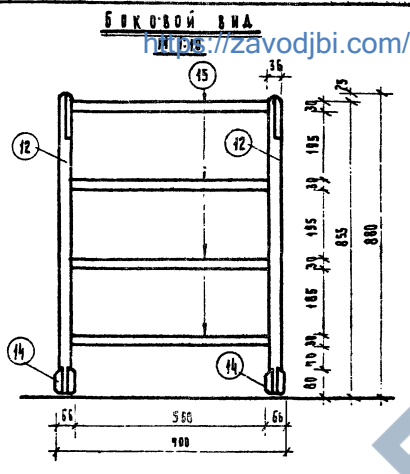
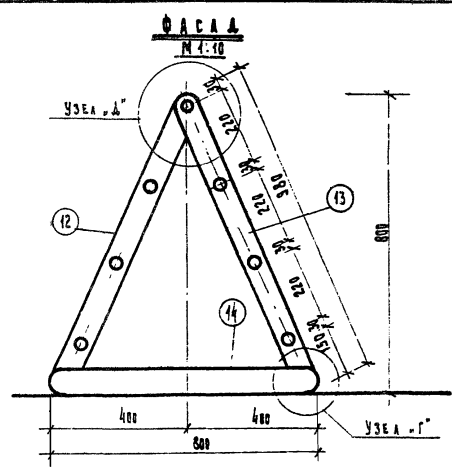
- РАЗМЕРЫ ЭЛЕМЕНТОВ ДЕР. КОНСТРУКЦИИ ДАНЫ В ЧИСТОТЕ
- ДРЕВЕСИНА ДОЛЖНА БЫТЬ ВОЗДУШНО-СУХОЙ ИЗ ЛВОННЫХ ЛОРДА БЕРЕЗЫ
- СОПЯНЕНИЕ ЭЛ-ТОВ НА ШУРУПАХ И ВРЕЗКЕ С РАКЛИНКОЙ, С ТЩАТЕЛЬНОЙ ПОДРОБКОЙ ИЛИ НА СИНТЕТИЧЕСКОМ КЛЕЕ
- В РАСКА - ВЫСОКОКАЧЕСТВЕННАЯ, АТМОСФЕРОУСТОЙЧИВАЯ КРАСКАМИ, ПО СПЕЦИАЛЬНОМУ КОДЕФУ
- ЭЛЕМЕНТ М-1 - КРЫШКА СТОЛКА, ПЕРЕКАЛАДКИ И СТОЛКИ СО СТОРОНЫ ЛЕСЕНОК И С ПРОТИВОПОЛОЖНОЙ СТОРОНЫ - КРАСНЫЕ. ТОРЕЦ КРЫШКИ, СТОЛКИ ВО СТОРОНЫ ПЕТЕЛЬ И С ПРОТИВОПОЛОЖНОЙ СТОРОНЫ - ЖЕЛТЫЕ
- ПРИМЕНЕНИЕ ЭЛЕМЕНТА СМ. ЛИСТЫ 38.39.

КОПИЯ ВЕРНА

АРХИВНЫЙ  
ВЕД. Ф.  
Р. М. ДРЕВЕСКА  
№ 40592

БЫКОПИРОВАНО ИЗ АЛЬБОМА № 89-01 "СООРУЖЕНИЯ ДЛЯ ДЕТСКИХ ПЛОЩАДОК И ОЗЕЛЕНЕНИЯ Г. МОСКВА 1959Г.  
ПРОЕКТИРОВАНИЯ ВНЕШНЕГО БЛАГОУСТРОЙСТВА И ОЗЕЛЕНЕНИЯ Г. МОСКВА 1959Г.

ГИПРОСПРОС  
МАСТЕРСКАЯ № 3



**СПЕЦИФИКАЦИЯ ДРЕВЕСИНЫ НА ЭЛ. М-2**

| № ПЪ. | НАИМЕНОВАНИЕ ЭЛЕМЕНТОВ | СЕЧЕНИЕ ММ | ДЛИНА ММ | КОЛ-ВО ШТ. | ОБЩАЯ МАССА КГ | ОБЪЕМ ДРЕВЕС. М <sup>3</sup> |
|-------|------------------------|------------|----------|------------|----------------|------------------------------|
| 12    | ЛЕВАЯ СТОЙКА - СОСНА   | 36*76      | 980      | 2          | 0.98           | 0.006                        |
| 13    | ПРАВАЯ СТОЙКА - СОСНА  | 36*76      | 980      | 2          | 0.98           | 0.006                        |
| 14    | НИЖНИЙ БРУС - СОСНА    | 66*76      | 800      | 2          | 4.30           | 0.008                        |
| 15    | ПЕРЕКАЛАДИНА - БЕРЕЗА  | φ 30       | 670      | 7          | 0.68           | 0.004                        |

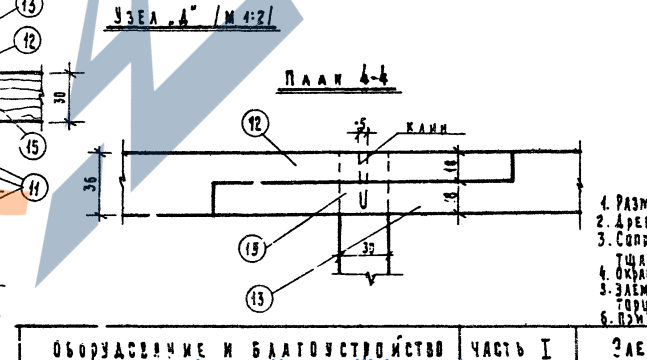
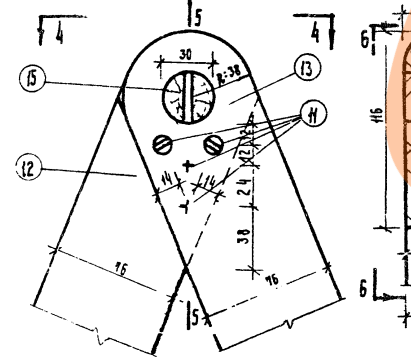
Итого: 0.024

**СПЕЦИФИКАЦИЯ ШУРУПОВ**

| № ПЪ. | НАИМЕНОВАНИЕ       | φ ММ | ДЛИНА ММ | К-ВО ШТ. | ВЕС КГ |
|-------|--------------------|------|----------|----------|--------|
| 10    | ШУРУП ГОСТ 445-44  | 4    | 60       | 8        | 0.036  |
| 11    | ШУРУПЫ ГОСТ 445-44 | 4    | 30       | 3        | 0.009  |

Итого: 0.045 кг

- ПРИМЕЧАНИЯ:**
- РАЗМЕРЫ ЭЛЕМЕНТОВ ДЕРЕВЯННЫХ КОНСТРУКЦИЙ ДАНЫ В ЧИСТОТЕ.
  - ДРЕВЕСИНА ДОЛЖНА БЫТЬ ВОЗДУШНО-СУХОЙ ИЗХОДЯЩИХ ПОРОД И БЕРЕЗЫ.
  - СОПРЯЖЕНИЕ ЭЛЕМЕНТОВ НА ШУРУПАХ И НА ВРЕЗКЕ С РАСКЛАНКОЙ И ТИТАЛЬДОНО-ПРОЛОНКОЙ НАИЛИ НА СИНТЕТИЧЕСКОЙ КЛЕЕ.
  - ОБРАТКА ПИРАМИДЫ И ШУРУПОВ ДЕРЖАТЬ НА СПЕЦИАЛЬНОМ КОЛПАКЕ.
  - ЭЛЕМЕНТ М-2 - СТОЙКА С НАРУЖНОЙ И ВНУТРЕННЕЙ СТОРОНЫ - НЕАТЫЕ ТОРЦЫ СТОК И ПЕРЕКАЛАДИНА - КРАСНЫЕ.
  - РАЗМЕРЫ ЭЛЕМЕНТОВ СМОТРИ ЛИСТ 38, 39.



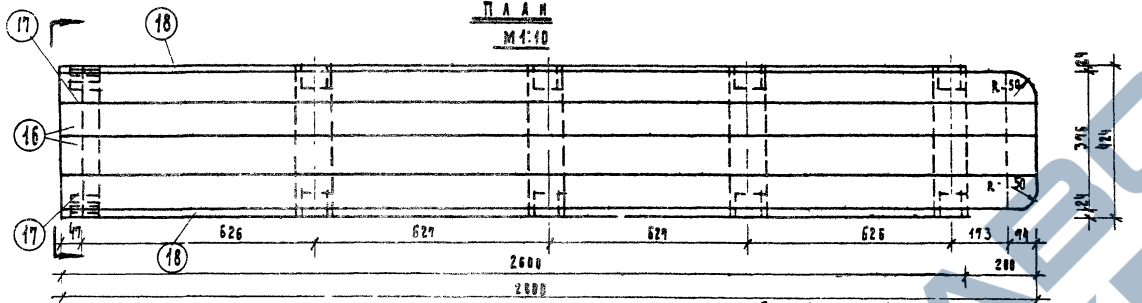
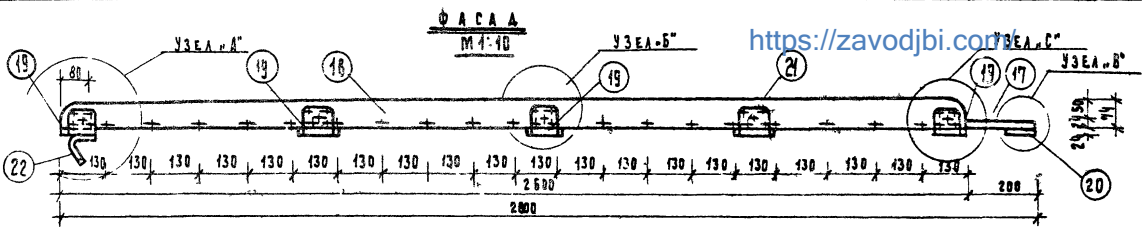
|  |                  |  |          |         |       |
|--|------------------|--|----------|---------|-------|
| ОБОРУДОВАНИЕ И БЛАГОУСТРОЙСТВО УЧАСТКОВ ДЕТСКИХ ПЛОЩАДОК | ЧАСТЬ I РАЗДЕЛ I | ЭЛЕМЕНТ М-2. ПИРАМИДА МАЛАЯ. ФАСАД, ПЛАН, БОКОВОЙ ВИД. | ШУФР 734 | ЛИСТ 41 | 196г. |
|--|------------------|--|----------|---------|-------|

АРХИВ.  
БЕДР.  
РУС. ПРОЕКТА  
Ф. БУДШИННАЯ. М. 05.93

СКОПИРОВАНО ИЗ АЛЬБОМА НА 89-Л "СОЮЗЧЕНА ДА ДЕТСКИХ ПАРЦАДАК ИНСТИТУТ  
ПРОЕКТИРОВАНАЯ ВНЕШНЕГО БЛАГОУСТРОЙСТВА И ОЗЕЛЕНЕНИЯ Г. МОСКВА 1959 Г.

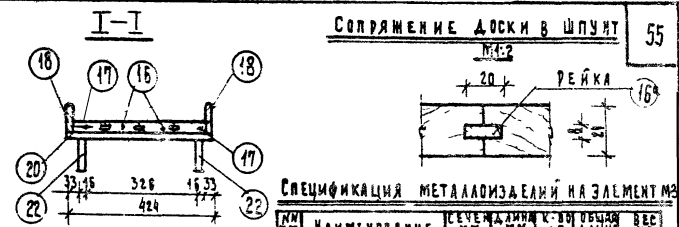
ГИПРОПРОС  
МАСТЕРСКАЯ №3

<https://zavodjbi.com/>



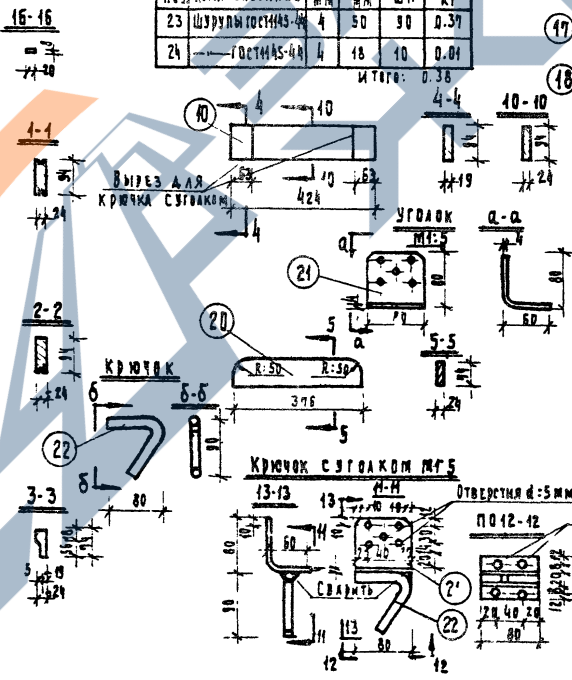
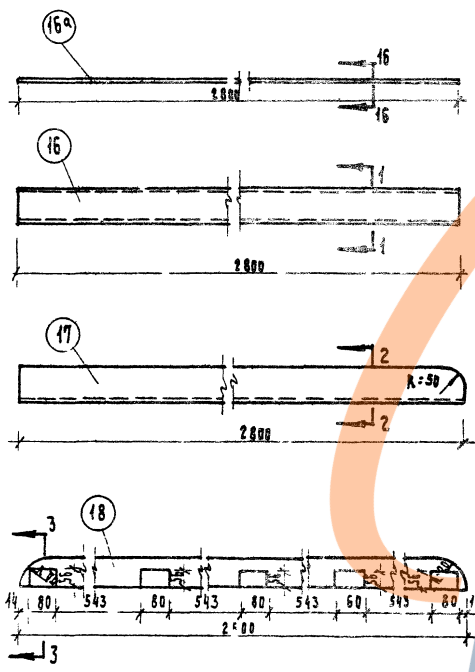
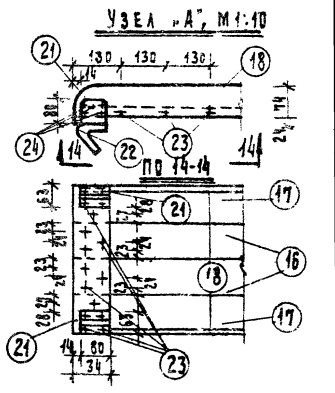
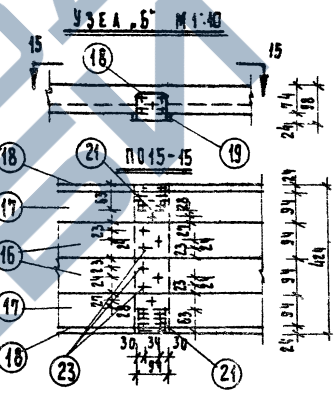
**СПЕЦИФИКАЦИЯ ШУРПОВ НА ЭЛЕМЕНТ М-3**

| № ПОЗ       | НАИМЕНОВАНИЕ      | Р. ММ | ДЛИНА К-ВО ШТ. | ВЕС КГ |
|-------------|-------------------|-------|----------------|--------|
| 23          | Шурпы ГОСТ 143-44 | 4     | 50 90 0.37     |        |
| 24          | ГОСТ 143-44       | 4     | 16 10 0.01     |        |
| Итого: 0.38 |                   |       |                |        |



**СПЕЦИФИКАЦИЯ МЕТАЛЛИЗАДЕЛКИ НА ЭЛЕМЕНТ М-3**

| № ПОЗ      | НАИМЕНОВАНИЕ     | СЕЧЕНИЕ ММ | ДЛИНА ММ | КОЛ-ВО ШТ. | ОБЩАЯ ДЛИНА ММ | ВЕС КГ |
|------------|------------------|------------|----------|------------|----------------|--------|
| 21         | Уголок/из полосы | 4-80-4     | 140      | 10         | 1.4            | 3.50   |
| 22         | Крючок           | 16         | 170      | 2          | 0.17           | 0.52   |
| Итого: 4.0 |                  |            |          |            |                |        |



**СПЕЦИФИКАЦИЯ ДРЕВЕСИНЫ НА ЭЛЕМЕНТ М-3**

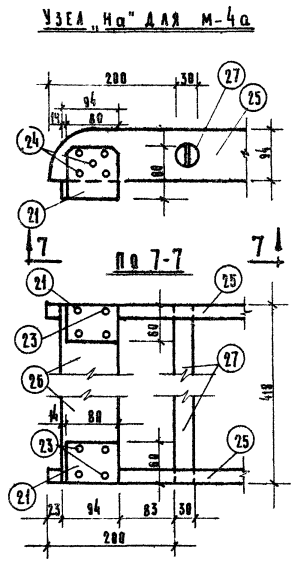
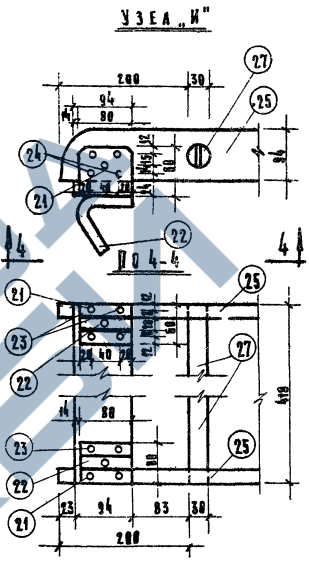
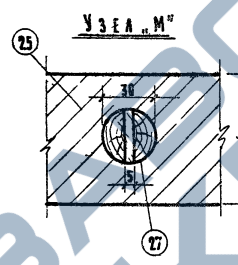
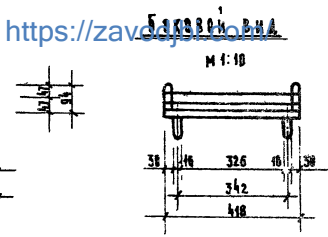
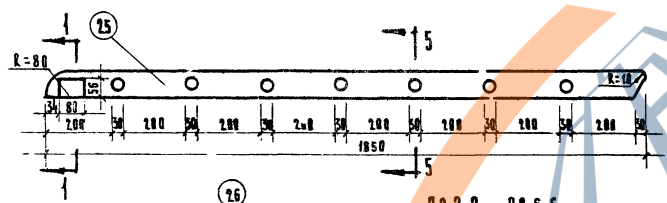
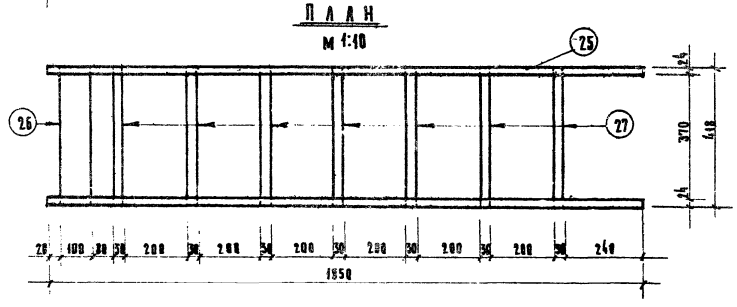
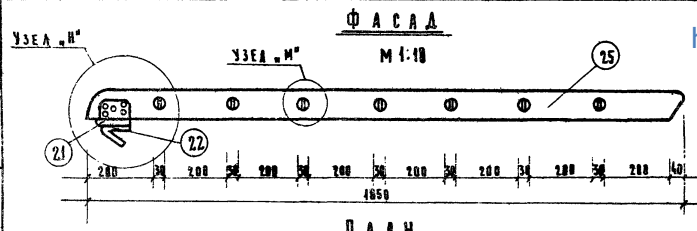
| № ПОЗ         | НАИМЕНОВАНИЕ         | СЕЧЕНИЕ ММ | ДЛИНА ММ | КОЛ-ВО ШТ. | ОБЩАЯ ДЛИНА ММ | ОБЩАЯ ОБЪЕМ ДРЕВ. М <sup>3</sup> |
|---------------|----------------------|------------|----------|------------|----------------|----------------------------------|
| 16            | СРЕДНЯЯ ДОСКА ИВОВАЯ | 94x24      | 2800     | 2          | 5.6            | 0.01                             |
| 16А           | РЕЙКА                | 20x8       | 2800     | 3          | 8.4            | 0.001                            |
| 17            | КРАЙНЯЯ ДОСКА ИВОВАЯ | 94x24      | 2800     | 2          | 5.6            | 0.01                             |
| 18            | БОКОВАЯ ДОСКА        | 74x24      | 2600     | 2          | 5.2            | 0.008                            |
| 19            | ПАЛКА                | 94x24      | 424      | 5          | 2.1            | 0.005                            |
| 20            | ПЛАТКА               | 74x24      | 376      | 1          | 0.37           | 0.0006                           |
| Итого: 0.0346 |                      |            |          |            |                |                                  |

- ПРИМЕЧАНИЯ:**
- УЗЕЛ "С" и "В" аналогичны "Б".
  - РАЗМЕРЫ ЭЛЕМЕНТОВ ДЕРЕВЯНЫХ КОНЦИИ ДАНЫ В ЧИСТОТЕ.
  - ДРЕВЕСИНА ДОЛЖНА БЫТЬ ВОЗДУШНО-СУХОЙ.
  - СОПРЯЖЕНИЕ ЭЛЕМЕНТОВ НА ШУРПАХ И НА ВРЕЗКЕ С РАСКАНКА КОМПЛЕКТОВАНОЙ ПОДГОТОВКОЙ, КАК И НА ВОЗДУШТОЧНЫХ КРАСКАХ.
  - ОКРАСКА НИТРАЦЕМАЛЮБИН КРАСКАМИ ПО СПЕЦ. КОДЕРУ.
  - ЭЛЕМЕНТ М-3 ПОЧЕРХАЮЩИ СЯСКА И ОБРАТНАЯ СТОРОНА ЖЕЛТОВА-КРАСНЫМ.
  - БОКОВЫЕ СТЕНКИ И ТОРЦЫ - БЕЛЫЕ.
  - ПРИМЕНЕНИЕ ЭЛЕМЕНТА М-3 СМ. ЛИСТЫ 38 И 39.

|   |                     |  |                |               |         |
|---|---------------------|--|----------------|---------------|---------|
| ОБОРУДОВАНИЕ И БЛАГОУСТРОЙСТВО<br>УЧАСТКОВ ДЕТСКИХ ПАРЦАДАК | ЧАСТЬ I<br>РАЗДЕЛ I | ЭЛЕМЕНТ М-3. ИВОВАЯ ФАСАД, ПАК, УЗЕЛ.<br>СПЕЦИФИКАЦИЯ. | Ш И Ф Р<br>734 | Л И С Т<br>42 | 1963 г. |
|---|---------------------|--|----------------|---------------|---------|

2/2

ГИПРОПРОС МАСТЕРСКАЯ №3  
 СНИЖЕНО НА ЛАБОРАТОРИИ НА-85-01. СОВЕРШЕНА ДЛЯ ЛЕГКИХ ПЛОЩАДОК ИНСТИТУТ ПРОЕКТИРОВАНИЯ ВНЕШНЕГО БЛАГОУСТРОЙСТВА И ОЗЕЛЕНЕНИЯ С.МОСКВА 1959 Г.  
 РЕДАКТОР-КОМПОНОВЩИК  
 Ю. В. БУДЫКО  
 Ф. БАВУЖАНИН И ДРУГИЕ



**ПРИМЕЧАНИЯ:**

1. Размеры элементов деревянных конструкций даны в чистоте.
2. Древесина должна быть воздушно-сухой.
3. Соединение элементов на резке с раскромкой и шуржах тщательной подгонкой, но может быть и на водостойчивых клеях.
4. Окраска - нитроэмальевыми красками по специальному кодеру.
5. Элемент М-4 им-4а - стойки с наружной внутренней старичи-жаемые. Торцы стоек и перекаладки - красные.
6. Применение элементов см. лист 38.39
7. В марке М-4а отсутствует крышечка поз. 22. Остальные элементы аналогичны марке М-4.

**СПЕЦИФИКАЦИЯ МЕТ. ИЗДЕЛИЙ НА ЭЛЕМЕНТ М-4**

| № П.ОЗ.     | НАИМЕНОВАНИЕ | СЕЧ. ДАННЫЕ | К-ВО ШТ. | ВЫС. ДЛ. М | ВЕС КГ |      |
|-------------|--------------|-------------|----------|------------|--------|------|
| 21          | Уголок       | 40x40       | 2        | 0.28       | 0.7    |      |
| 22          | Крышечка     | 16          | 170      | 2          | 0.17   | 0.52 |
| Итого: 1.22 |              |             |          |            |        |      |

**СПЕЦИФИКАЦИЯ ДРЕВЕСИНЫ НА ЭЛЕМЕНТ М-4**

| № П.ОЗ.      | НАИМЕНОВАНИЕ ЭЛЕМЕНТОВ | СЕЧ. ДАННЫЕ ММ | ДЛИНА ММ | К-ВО ШТ. | ОБЩАЯ ДЛИНА М | ОБЪЕМ ДРЕВЕСИНЫ М <sup>3</sup> |
|--------------|------------------------|----------------|----------|----------|---------------|--------------------------------|
| 25           | Крышечка - сосна       | 94x24          | 1850     | 2        | 3.7           | 0.0083                         |
| 26           | Пленка - сосна         | 94x24          | 418      | 1        | 0.42          | 0.0009                         |
| 27           | Перекаладка - береза   | Ф30            | 418      | 7        | 2.9           | 0.005                          |
| Итого: 0.012 |                        |                |          |          |               |                                |

**СПЕЦИФИКАЦИЯ ШРУБОВ ДЛЯ ЭЛЕМЕНТ М-4**

| № П.ОЗ.      | НАИМЕНОВАНИЕ    | Ф. ММ | ДЛИНА ММ | К-ВО ШТ. | ВЕС КГ |
|--------------|-----------------|-------|----------|----------|--------|
| 23           | Шрубы ГС1145-60 | 4     | 50       | 10       | 0.097  |
| 24           | Шрубы ГС1145-60 | 4     | 40       | 8        | 0.01   |
| Итого: 0.097 |                 |       |          |          |        |

ОБОРУДОВАНИЕ И БЛАГОУСТРОЙСТВО УЧАСТКОВ ДЕТСКИХ ЛЕГКИХ ПЛОЩАДОК

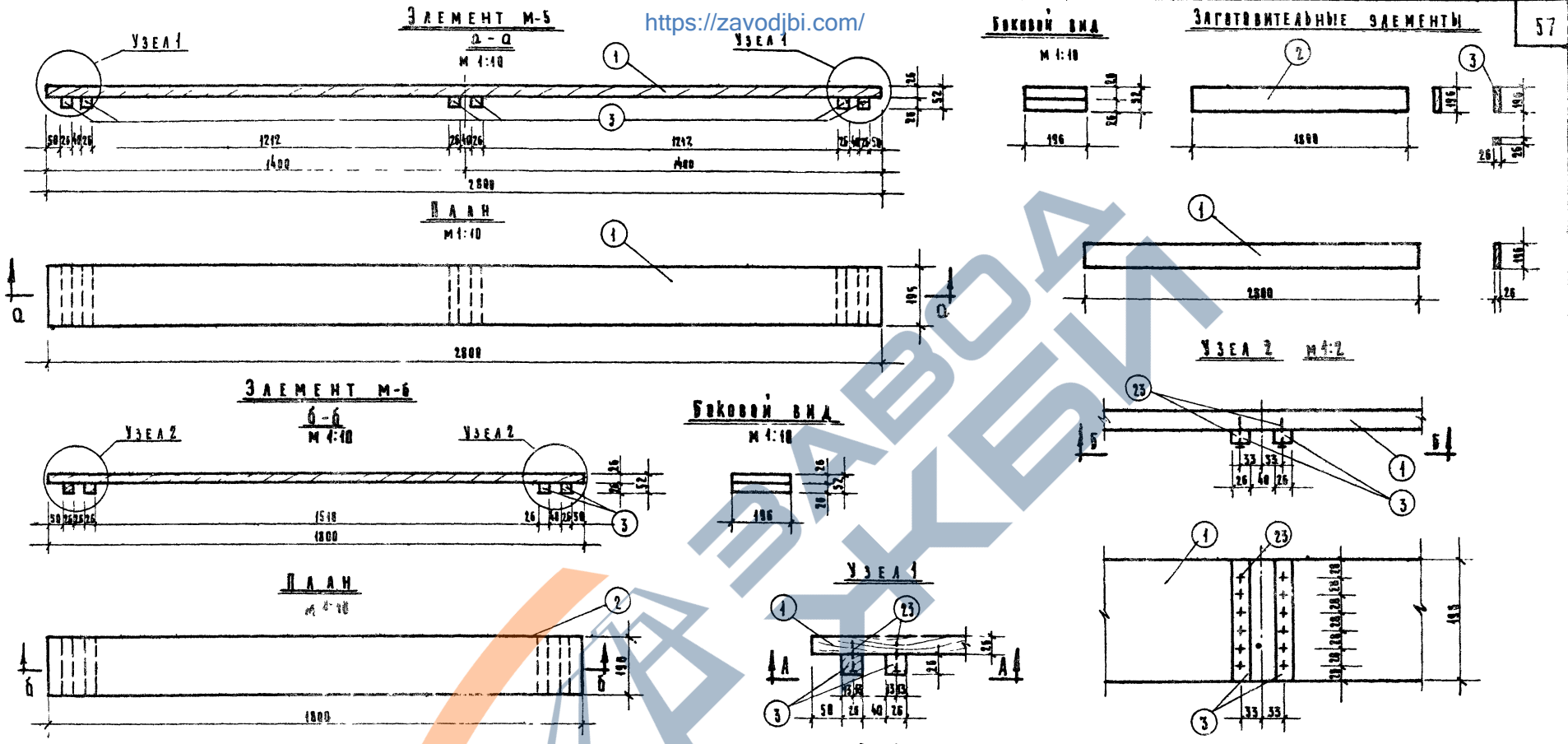
ЧАСТЬ I  
РАЗДЕЛ I

ЭЛЕМЕНТ М-4 и М-4а ЛЕСКА. ФАСАД, ПЛИТ, ВКЛЮЧИТЕЛЬНО УЗЛЫ, СПЕЦИФИКАЦИЯ

Ш И Ф Р  
734

ЛИСТ  
43  
1962г.

<https://zavodjbi.com/>



**СПЕЦИФИКАЦИЯ  
ДРЕВЕСИНЫ НА ЭЛЕМЕНТ М-5**

| № П.Д. | НАИМЕНОВАНИЕ ЭЛЕМЕНТОВ | РАЗМЕРЫ В ММ<br>ВЕЧНЫЕ ДАННЫЕ | КОЛ-ВО ШТ | КОЛ-ВО ШТ | КОЛ-ВО ШТ | КОЛ-ВО ШТ | КОЛ-ВО ШТ |
|--------|------------------------|-------------------------------|-----------|-----------|-----------|-----------|-----------|
| 1      | ДОСКА - СОСНА          | 436x26                        | 2800      | 1         | 0,16      | 0,0157    | 0,0167    |
| 3      | БРУСКИ - БЕРЕЗА        | 26x26                         | 196       | 5         | 0,018     | 0,0018    | 0,0167    |

**СПЕЦИФИКАЦИЯ ДРЕВЕСИНЫ НА ЭЛЕМЕНТ М-6**

| № П.Д. | НАИМЕНОВАНИЕ ЭЛЕМЕНТОВ | РАЗМЕРЫ В ММ<br>ВЕЧНЫЕ ДАННЫЕ | КОЛ-ВО ШТ | КОЛ-ВО ШТ | КОЛ-ВО ШТ | КОЛ-ВО ШТ | КОЛ-ВО ШТ |
|--------|------------------------|-------------------------------|-----------|-----------|-----------|-----------|-----------|
| 2      | ДОСКА - СОСНА          | 196x26                        | 1800      | 1         | 0,18      | 0,0108    | 0,0108    |
| 3      | БРУСКИ - БЕРЕЗА        | 26x26                         | 196       | 4         | 0,009     | 0,0036    | 0,0108    |

**ПРИМЕЧАНИЯ:**

- 1 Узел 2 аналогичен Узел 1
- 2 Размеры элементов деревянных конструкций даны в чистоте.
- 3 Лапчатые элементы на шурупах врезке с рыхлальной с тыльной подгонкой или на синтетическом капе.
- 4 Краска-эмаль качественная, водоэмульсионными красками во светлых тонах.
- 5 Элемент М-5, М-6 лакокрасочная с двух сторон красить.
- 6 Торцы досок и бруски-желтые.
- 7 Древесина должна быть воздушно-сухой из хвойных пород и березы.

**СПЕЦИФИКАЦИЯ ШРУБОВ НА ЭЛ-МТ М-5**

| № П.Д. | НАИМЕНОВАНИЕ       | ФММ | ДЛИНА ММ | КОЛ-ВО ШТ | ВЕС КГ |
|--------|--------------------|-----|----------|-----------|--------|
| 26     | ШРУБЫ ГОСТ 1465-67 | 4   | 50       | 36        | 0,452  |

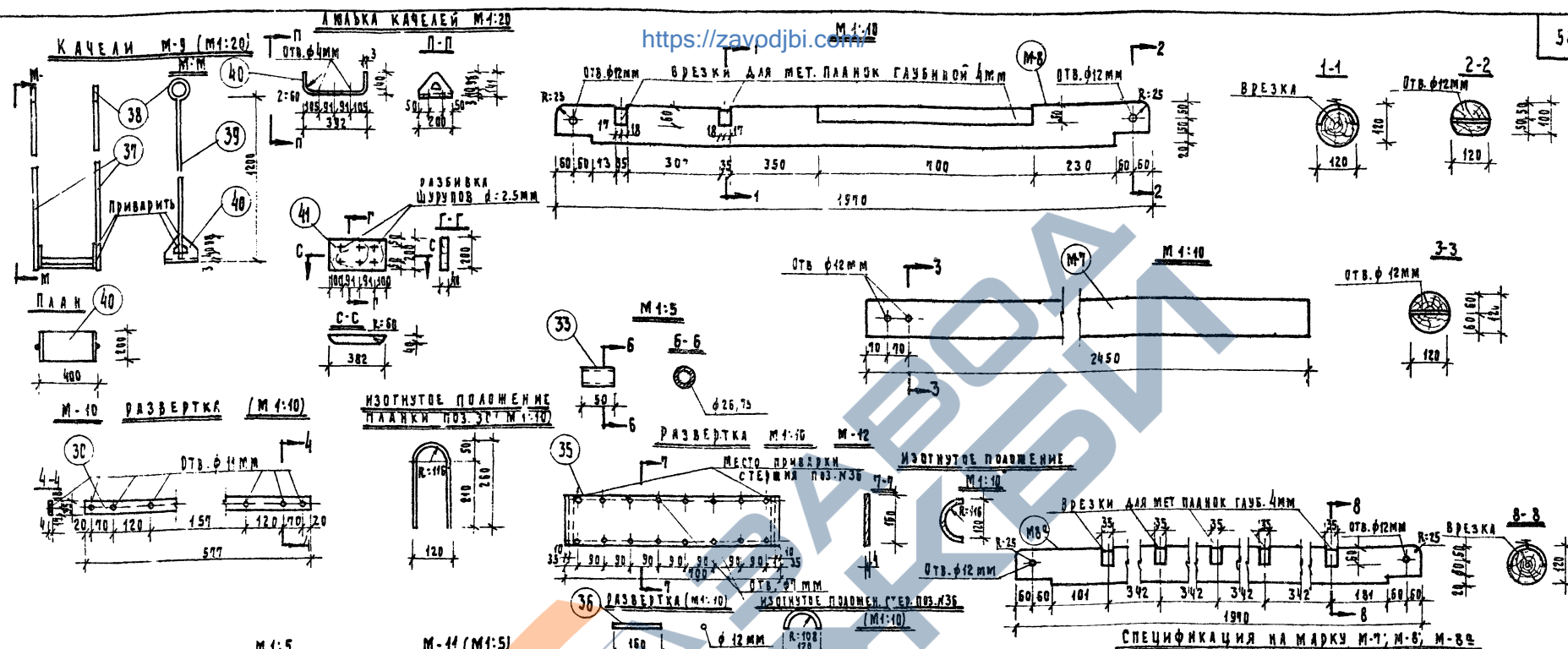
**СПЕЦИФИКАЦИЯ ШРУБОВ НА ЭЛ-МТ М-6**

| № П.Д. | НАИМЕНОВАНИЕ       | ФММ | ДЛИНА ММ | КОЛ-ВО ШТ | ВЕС КГ |
|--------|--------------------|-----|----------|-----------|--------|
| 25     | ШРУБЫ ГОСТ 1465-60 | 4   | 50       | 24        | 0,402  |

ЗАКАЗЧИК  
УКР. ПРОЕКТА  
Ф. БАРАШКИНА И ИСЭБ

ЗАКОПИРОВАНО ИЗ АЛЬБОМА НА 89-01, СООРУЖЕНИЯ ДЛЯ ДЕТОК ПЛОЩАДОК ИНСТИТУТ  
ПРОЕКТИРОВАНИЯ ВНЕШНЕГО БЛАГОУСТРОЙСТВА И ОЗЕЛЕНЕНИЯ Г. МОСКВА 1959.

ГИПРОПРОС  
МАСТЕРСКАЯ № 3



СПЕЦИФИКАЦИЯ НА 1 ПЛАТКУ С ОГРАНИЧИТЕЛЯМИ М-12

| МАРКА  | № ПОЗ. | НАИМЕНОВАНИЕ  | СЕЧЕ-НИЙЕ | ДЛИНА | КОЛ-ВО ШТ. | ОБЩАЯ МАССА | ВЕС КГ |
|--------|--------|---------------|-----------|-------|------------|-------------|--------|
| М-12   | 35     | ПЛАТКА        | 4x160     | 700   | 1          | 0.7         | 3.52   |
|        | 36     | МЕТ. СТЕРЖЕНЬ | φ12       | 160   | 2          | 0.32        | 0.28   |
|        | 37     | ШРУПЫ         | φ6        | 60    | 16         | —           | 0.47   |
| Итого: |        |               |           |       |            |             | 3.97   |

ПРИМЕЧАНИЯ:

- Узлы сопряжений см. лист 46
- Применение марок М-7, М-8, М-8<sup>А</sup>, М-9, М-10, М-11, М-12 см. листы 38, 39.
- Материал конструктивных элементов - сосна безазшино-сухая с влажностью не более 18%.
- Металл применяется марки Ст-3.
- Окраска нитроэмальевыми красками по специальному колеру.
- Элемент М-7 - красный; элемент М-9 и М-8<sup>А</sup> - красный; элемент М-9 трессы - желтые; сидения - красные с желтым.

СПЕЦИФИКАЦИЯ НА МАРКУ М-7, М-8, М-8<sup>А</sup>

| МАРКА            | № ПОЗ. | НАИМЕНОВАНИЕ | СЕЧЕ-НИЙЕ | ДЛИНА | КОЛ-ВО ШТ. | ОБЩАЯ МАССА | ВЕС КГ |
|------------------|--------|--------------|-----------|-------|------------|-------------|--------|
| М-7              | —      | СТОЙКА       | φ120      | 2450  | 1          | 2.45        | 0.024  |
| М-8              | —      | ПЕРЕКААДИНА  | φ120      | 1970  | 1          | 1.97        | 0.049  |
| М-8 <sup>А</sup> | —      | ПЕРЕКААДИНА  | φ120      | 1970  | 1          | 1.97        | 0.049  |

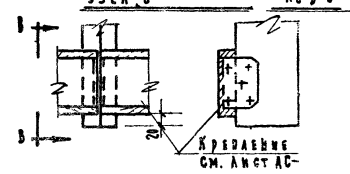
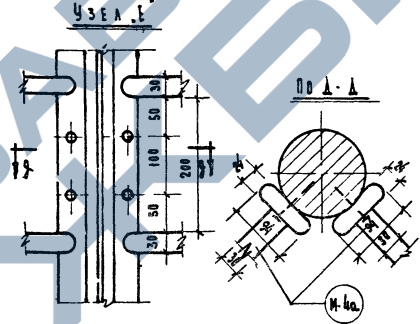
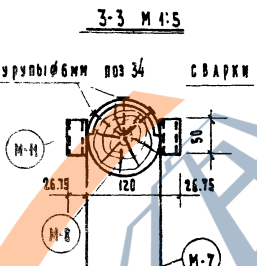
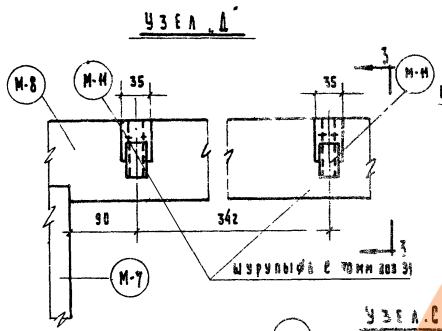
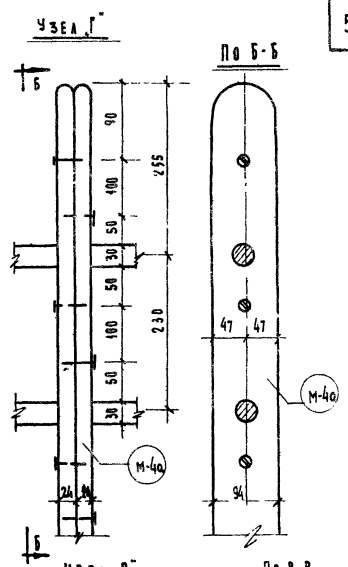
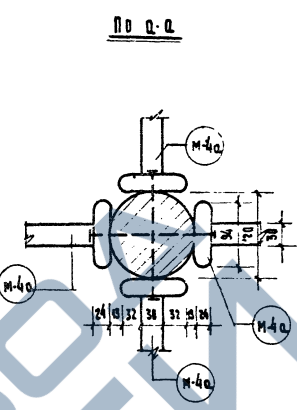
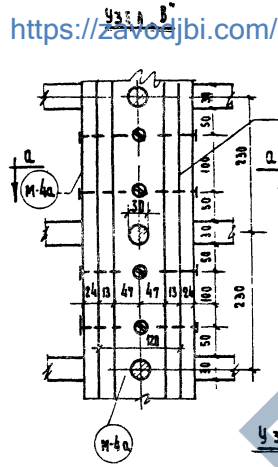
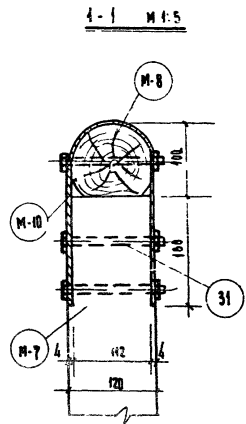
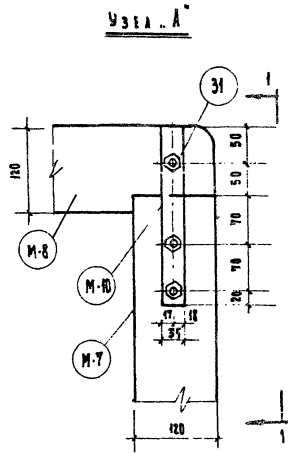
СПЕЦИФИКАЦИЯ НА 1 СОПРЯЖЕНИЕ М-10 (УЗЕЛ "А")

| МАРКА  | № ПОЗ. | НАИМЕНОВАНИЕ | СЕЧЕ-НИЙЕ | ДЛИНА | КОЛ-ВО ШТ. | ОБЩАЯ МАССА | ВЕС КГ |
|--------|--------|--------------|-----------|-------|------------|-------------|--------|
| М-10   | 30     | ПЛАТКА       | 4x35      | 577   | 1          | 0.57        | 0.63   |
|        | 31     | БОЛТЫ        | 10        | 150   | 6          | —           | 0.6    |
| Итого: |        |              |           |       |            |             | 1.23   |

СПЕЦИФИКАЦИЯ НА 1 ПЛАВЕСКУ С ШРУПАМИ М-11 (УЗЕЛ "А")

| МАРКА  | № ПОЗ. | НАИМЕНОВАНИЕ | СЕЧЕ-НИЙЕ | ДЛИНА | КОЛ-ВО ШТ. | ОБЩАЯ МАССА | ВЕС КГ |
|--------|--------|--------------|-----------|-------|------------|-------------|--------|
| М-11   | 32     | ПЛАТКА       | 4x35      | 190   | 2          | 0.38        | 0.44   |
|        | 33     | ТРУБКА       | φ2675     | 50    | 4          | 0.2         | 0.32   |
|        | 34     | ШРУПЫ        | φ6        | 60    | 20         | —           | 0.24   |
| Итого: |        |              |           |       |            |             | 0.97   |

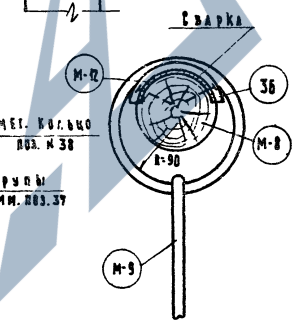
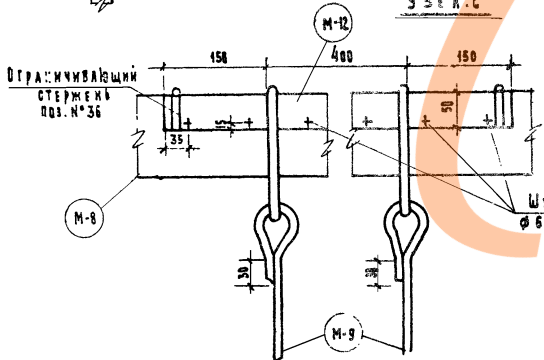
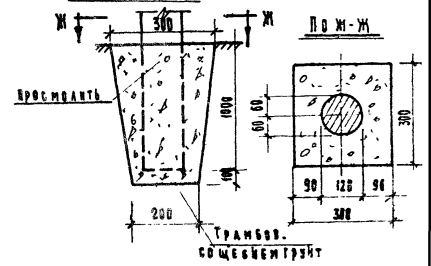
|   |                  |   |          |         |        |
|---|------------------|---|----------|---------|--------|
| ОБОРУДОВАНИЕ И БЛАГОУСТРОЙСТВО УЧАСТКОВ ДЕТЕЙ | ЧАСТЬ I РАЗДЕЛ I | ЭЛЕМЕНТЫ М-7; М-8; М-8 <sup>А</sup> ; М-9; М-10; М-11; М-12 | ШУФР 734 | ЛИСТ 45 | 1953г. |
|---|------------------|---|----------|---------|--------|



**ПРИМЕЧАНИЯ:**

1. Расположение узлов см. на анктах № 38, 39
2. Металлические накладки и их спецификацию см. на анктах 46
3. Заготовки деревянных элементов см. на анкте 43, 46
4. Материал конструктивных элементов должен воздушно-сухой с влажностью не более 18%
5. Подземная часть стогов М-7 приземляется.

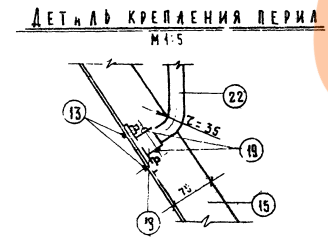
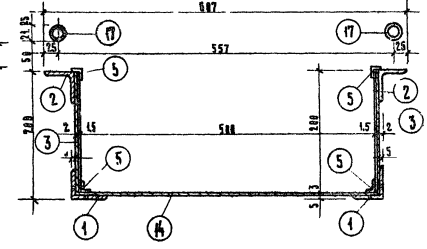
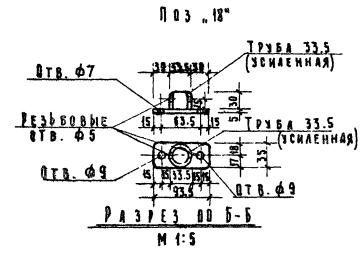
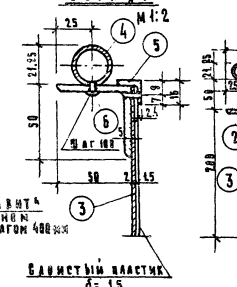
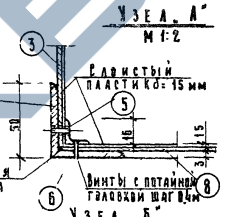
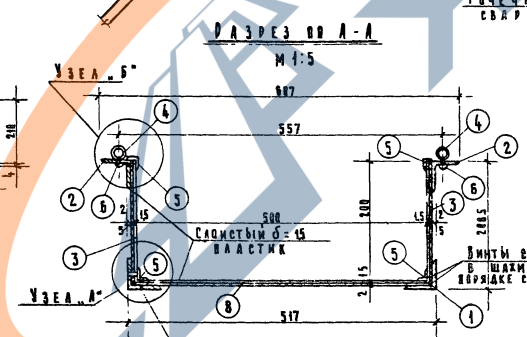
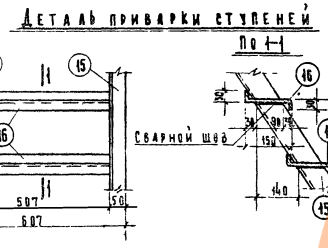
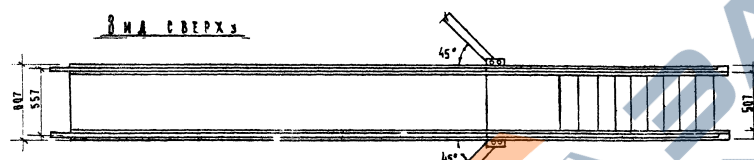
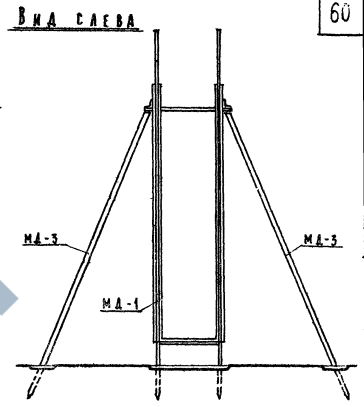
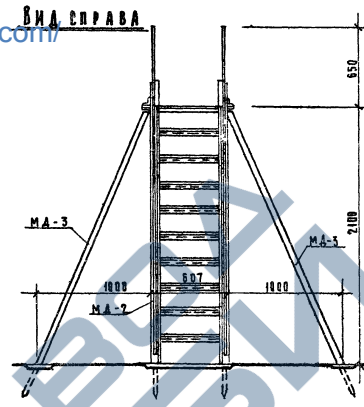
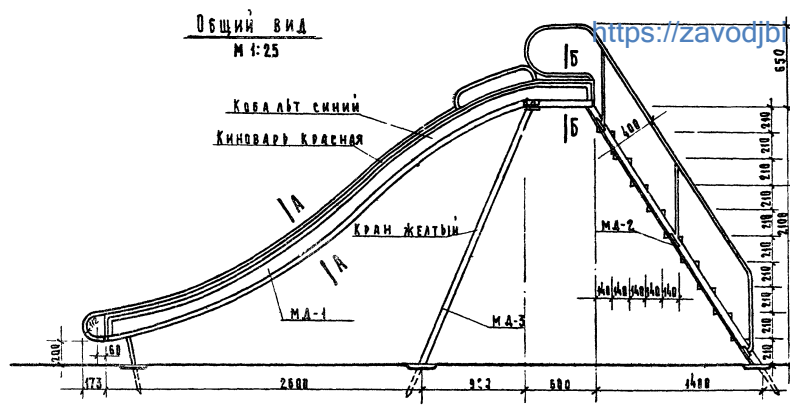
**Заделка в землю (М:10)**



|   |                     |                                  |              |            |       |
|---|---------------------|----------------------------------|--------------|------------|-------|
| Оборудование и благоустройство участков детских дошкольных институтов | Часть I<br>Раздел I | Узлы сопряжений для типов ИТВД12 | ШМ 77<br>734 | Анкт<br>46 | 1963г |
|---|---------------------|----------------------------------|--------------|------------|-------|

Выполнено из металла в соответствии с требованиями чертежа  
 Архив № 0580  
 Верно  
 Проект  
 Ф. Барыкина  
 28.02.63

ГИПРОПРОС  
 МАСТЕРСКАЯ №3

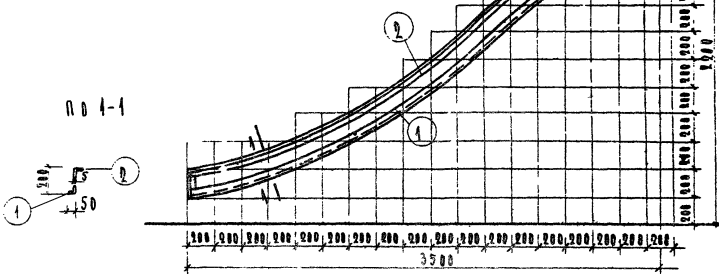


**ПРИМЕЧАНИЕ:**  
 Настоящий лист рассматривать совместно с листом 48

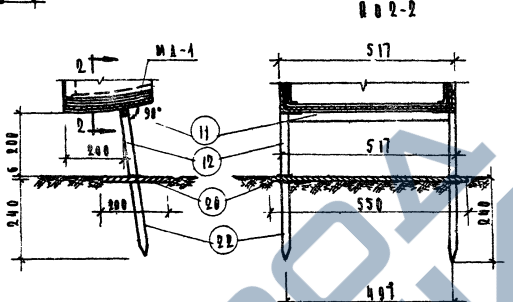
|  |                     |             |              |            |      |
|--|---------------------|-------------|--------------|------------|------|
| Оборудование и благоустройство участков детских учреждений | Часть I<br>Раздел I | ГОРКА ТИП I | Ш И Ф<br>734 | Лист<br>47 | 1963 |
|--|---------------------|-------------|--------------|------------|------|

ГИПРОПРОС  
 МА СТРОБКА 43  
 ПРОЕКТНАЯ ЧАСТЬ  
 ЗАДАНИЕ НА ПРОЕКТИРОВАНИЕ  
 ВНЕШНЕГО УСТРОЙСТВА  
 ЧАСТИ В, ОБРУЩАЮЩЕЙСЯ НАЧАЛОМ  
 ДОЖДЕВЫХ УЩЕЛЕНИЙ, РАЗРАБОТАНОГО  
 И ПОДПИСАНО С. МАКЕ В 1961 Г.

СХЕМА РАЗБИВКИ ЭЛЕМЕНТА МА-1  
М 1:25



ДЕТАЛЬ ОБРУЩЕНИЯ ЧАСТИ КОРОНА  
М 1:10

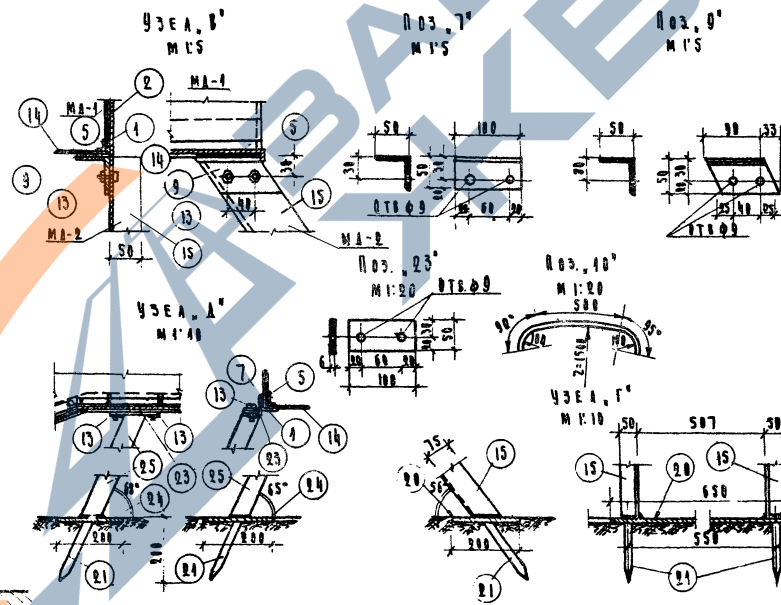
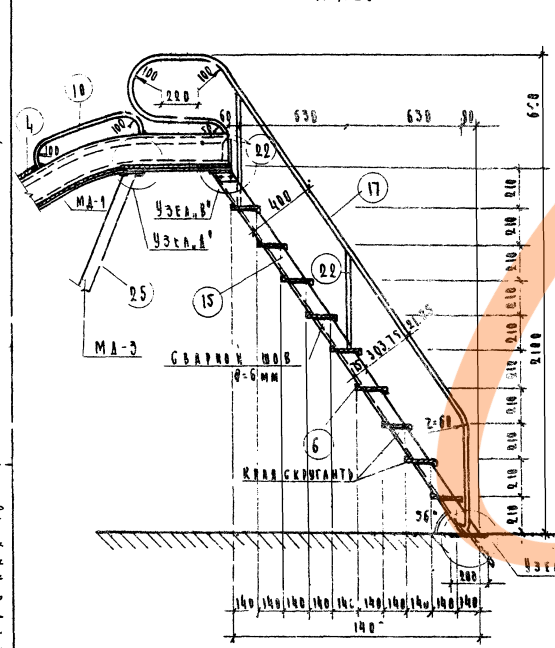


СПЕЦИФИКАЦИЯ МЕТАЛЛА

| НАИМЕН. ЭЛЕМЕНТА | № ПОЗ.       | ГЕОМЕТРИЯ                        | ДЛИНА | К-Т   | ВЕС В КГ. |        | ОБЩИЙ ВЕС МЕТАЛЛА |
|------------------|--------------|----------------------------------|-------|-------|-----------|--------|-------------------|
|                  |              |                                  |       |       | ПОЗИЦ.    | ОБЩИЙ  |                   |
| МА-1<br>шт. 1    | 1            | L 50x5                           | 4600  | 2     | 17.4      | 34.80  | 170.53            |
|                  | 2            | L 50x5                           | 500   | 2     | 18.9      | 37.80  |                   |
|                  | 3            | - 2x200                          | 4600  | 2     | 14.7      | 29.40  |                   |
|                  | 4            | ТРУБА Ø150мм                     | 4600  | 2     | 1.33      | 2.66   |                   |
|                  | 5            | РЕШЕТКА СТАЛИ А ИЛИ А-В (100x20) | 4600  | 4     | 0.95      | 3.80   |                   |
|                  | 6            | ВНУТ Ø2.5                        | 12    | 78    | —         | 0.00   |                   |
|                  | 7            | L 50x5                           | 100   | 2     | 0.37      | 0.74   |                   |
|                  | 8            | - 2x503                          | 400   | 4     | 30.20     | 120.80 |                   |
|                  | 9            | L 50x5                           | 100   | 2     | 0.46      | 0.92   |                   |
|                  | 10           | ТРУБА Ø150мм                     | 650   | 2     | 1.06      | 2.12   |                   |
|                  | 11           | 20x20                            | 477   | 1     | 4.58      | 4.58   |                   |
|                  | 12           | 20x20                            | 200   | 2     | 0.63      | 1.26   |                   |
|                  | 13           | 60x7 Ø8                          | 29    | 8     | 0.012     | 0.10   |                   |
|                  | 14           | - 3x503                          | 610   | 4     | 7.40      | 29.60  |                   |
| 15               | - 6x200      | 650                              | 4     | 6.25  | 25.00     |        |                   |
| 16               | Ø 20         | 240                              | 2     | 0.59  | 1.18      |        |                   |
| МА-2<br>шт. 1    | 15           | L 75x30x6                        | 2530  | 2     | 14.00     | 28.00  | 89.44             |
|                  | 16           | - 4x100                          | 507   | 2     | 3.41      | 6.82   |                   |
| 17               | ТРУБА Ø150мм | 4400                             | 2     | 5.50  | 11.00     |        |                   |
| 18               | Ф АНГЕЛ      | —                                | 6     | 0.26  | 1.56      |        |                   |
| 19               | ВНУТ Ø10мм   | 15                               | 36    | —     | 0.00      |        |                   |
| 20               | - 6x200      | 650                              | 4     | 6.25  | 25.00     |        |                   |
| 21               | Ø 20         | 240                              | 2     | 0.59  | 1.18      |        |                   |
| 22               | ТРУБА Ø150мм | 650                              | 4     | 0.84  | 3.36      |        |                   |
| 23               | 60x7 Ø8      | 29                               | 12    | 0.012 | 0.14      |        |                   |
| МА-3<br>шт. 2    | 23           | - 6x50                           | 100   | 2     | 0.24      | 0.48   |                   |
|                  | 24           | - 6x200                          | 200   | 2     | 1.92      | 3.84   |                   |
|                  | 25           | ТРУБА Ø150мм                     | 2400  | 2     | 0.21      | 0.42   |                   |
| 24               | Ø 20         | 240                              | 2     | 0.59  | 1.18      |        |                   |

ОБЩИЙ ВЕС ГОРКА 281.8 КГ.  
АНГЕЛЫ СЛОЖНОГО ПРАКТИКА ТОЛЩИНОЙ 15мм-3.85 М²

1 ЭТАПНЫЙ РАЗРЕЗ МА-2  
М 1:20



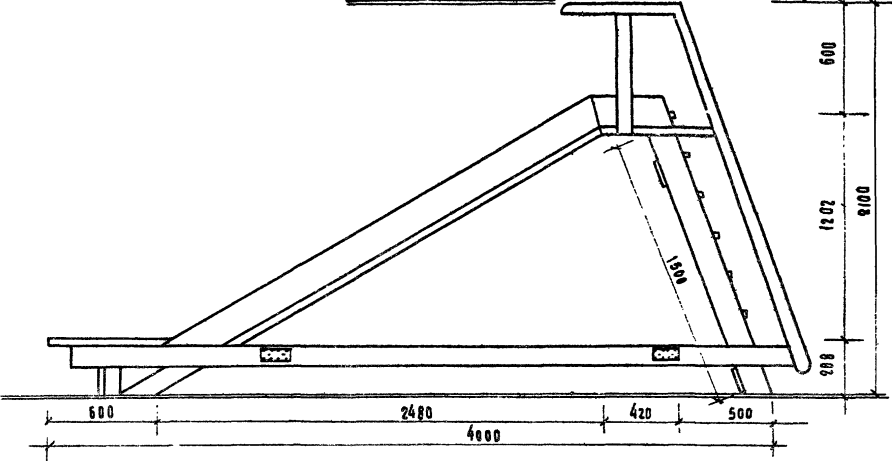
- ПРИМЕЧАНИЯ:
- СВАРНЫЕ ШОМ ТОЛЩИНОЙ 5мм.
  - ТРУБЫ ОБЩИМ ДИАМЕТРОМ ДОПУЩАЮТСЯ, КРОМЕ ПОЗ. 17 (УЩЕЛЕНИЕ)
  - АНГЕЛЫ СЛОЖНОГО ПРАКТИКА ОКЛАДЫВАТЬ ВНАХЛЕСТКИ С ПЕРЕСЕЧЕНИЕМ НЕ МЕНЕЕ ЧЕМ НА 30 мм.
  - ПОЗИЦИИ 1, 2, 3 И БОКОВЫЕ СВЯЗКИ ИЗ СЛОЖНОГО ПРАКТИКА ПОДГОТОВИТЬ ПО СХЕМЕ РАЗБИВКИ ЭЛЕМЕНТА МА-1.
  - ВНУТ С ПОСТАВКОЙ ГРАБЕШКИ.

ВЫКЛЮЧЕНО ИЗ АЛБОМА НА-116 "СООРУЖЕНИЯ ДЛЯ ДЕТСКИХ ПЛОЩАДОК И ИНСТРУКТ  
 ПРОЕКТИРОВАНИЯ ВНЕШНЕГО БАТОУСТРОЙСТВА И ОБЪЕКТОВ Г. МОСКВЫ 1959 Г  
 АРХИВНОЕ  
 РУЧНОЕ  
 Ф. 663/УИИИИ 1080

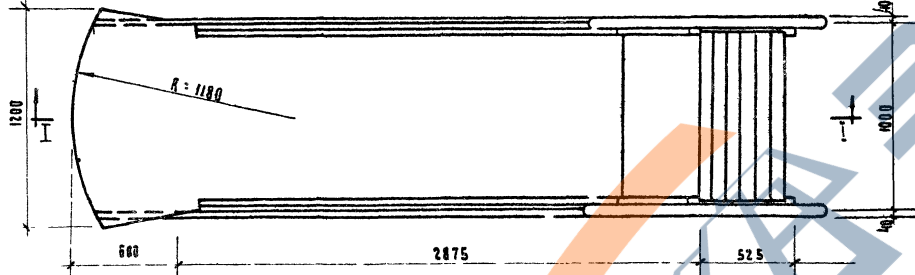
ГИПРОПРОС  
 МАТЕРЬСКАЯ ЧЗ

<https://zavodjbi.com/>

РАСАД БОКОВОЙ



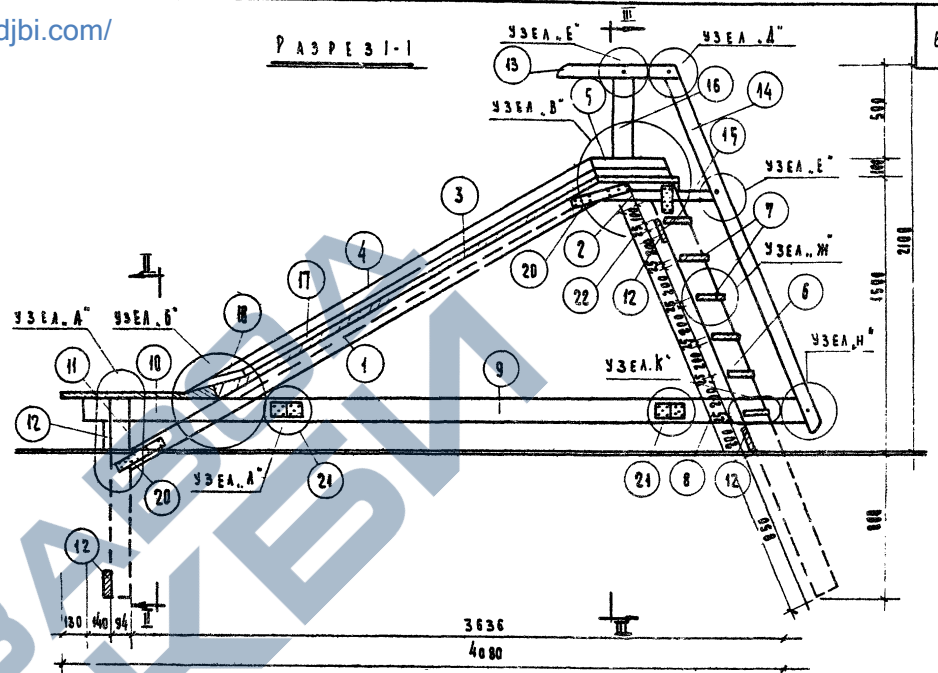
П Л А Н



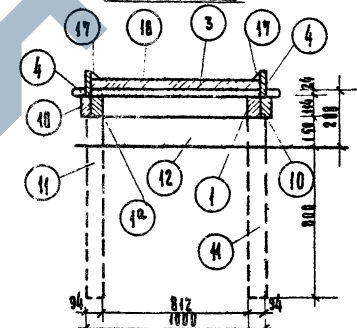
СПЕЦИФИКАЦИЯ ДЕРЕВЯННЫХ ЭЛЕМЕНТОВ

| №№ ПОЗ         | НАИМЕНОВАНИЕ ЭЛЕМЕНТА | СЕЧЕНИЕ (ММ) | ДЛИНА (ММ) | КОЛ-ВО ШТ | ОБЪЕМ М³ | №№ ПОЗ          | НАИМЕНОВАНИЕ ЭЛЕМЕНТА | СЕЧЕНИЕ (ММ) | ДЛИНА (ММ) | КОЛ-ВО ШТ | ОБЪЕМ М³ |
|----------------|-----------------------|--------------|------------|-----------|----------|-----------------|-----------------------|--------------|------------|-----------|----------|
| 1              | БРУС                  | 94x94        | 3000       | 1         | 0.026    | 9               | ДОСКА                 | 144x44       | 2150       | 2         | 0.022    |
| 1 <sup>а</sup> | "                     | 94x94        | 3000       | 1         | 0.026    | 10              | "                     | 144x44       | 1400       | 2         | 0.041    |
| 2              | "                     | 94x94        | 445        | 1         | 0.004    | 11              | БРУС                  | 94x94        | 1064       | 2         | 0.019    |
| 2 <sup>а</sup> | "                     | 94x94        | 445        | 1         | 0.004    | 12              | ДОСКА                 | 144x24       | 1000       | 4         | 0.044    |
| 3              | ДОСКИ                 | 8x24         | -          | -         | 0.005    | 13              | БРУС                  | 64x64        | 650        | 2         | 0.005    |
| 4              | ДОСКА                 | 174x24       | 2700       | 2         | 0.022    | 14              | "                     | 64x64        | 2050       | 2         | 0.015    |
| 5              | "                     | 174x24       | 467        | 2         | 0.004    | 15              | "                     | 64x64        | 400        | 1         | 0.002    |
| 6              | "                     | 144x64       | 2300       | 1         | 0.021    | 15 <sup>а</sup> | "                     | 64x64        | 400        | 1         | 0.002    |
| 6 <sup>а</sup> | "                     | 144x64       | 2300       | 1         | 0.021    | 16              | "                     | 100x64       | 704        | 2         | 0.009    |
| 7              | "                     | 174x24       | 912        | 6         | 0.024    | 17              | "                     | 64x64        | 6400       | -         | 0.013    |
| 8              | "                     | 114x44       | 500        | 1         | 0.004    | 18              | "                     | 200x50       | 852        | 2         | 0.0095   |
| 8 <sup>а</sup> | "                     | 114x44       | 300        | 1         | 0.004    |                 |                       |              |            |           |          |

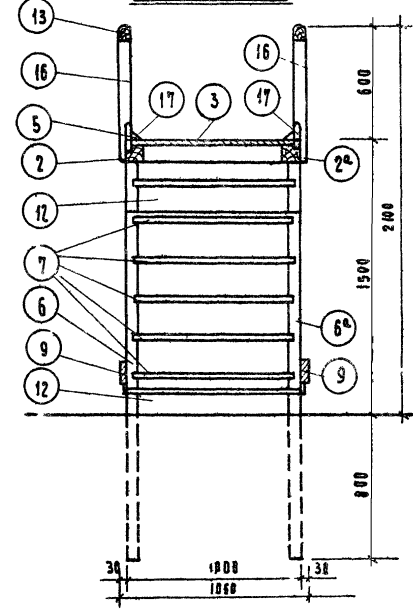
РАЗРЕЗ I-I



РАЗРЕЗ II-II



РАЗРЕЗ III-III



СПЕЦИФИКАЦИЯ МЕТАЛЛИЧЕСКИХ ЭЛЕМЕНТОВ

| №№ ПОЗ | НАИМЕНОВАНИЕ ЭЛЕМЕНТА | СЕЧЕНИЕ (ММ) | ДЛИНА (ММ) | КОЛ-ВО ШТ. | ВЕС КГ |
|--------|-----------------------|--------------|------------|------------|--------|
| 20     | СТ. ПОЛОСА            | 80x4         | 300        | 4          | 2.25   |
| 21     | "                     | 100x4        | 200        | 8          | 5.44   |
| 22     | "                     | 90x4         | 216        | 2          | 1.24   |
|        | ШПРУЦ                 | φ 5          | 90         | 50         | 0.07   |
|        | "                     | φ 5          | 58         | 100        | 0.85   |
|        | "                     | φ 5          | 100        | 12         | 0.02   |
|        | ГВОЗДИ                | -            | 70         | 30         | 0.02   |
|        | "                     | -            | 50         | 120        | 0.025  |

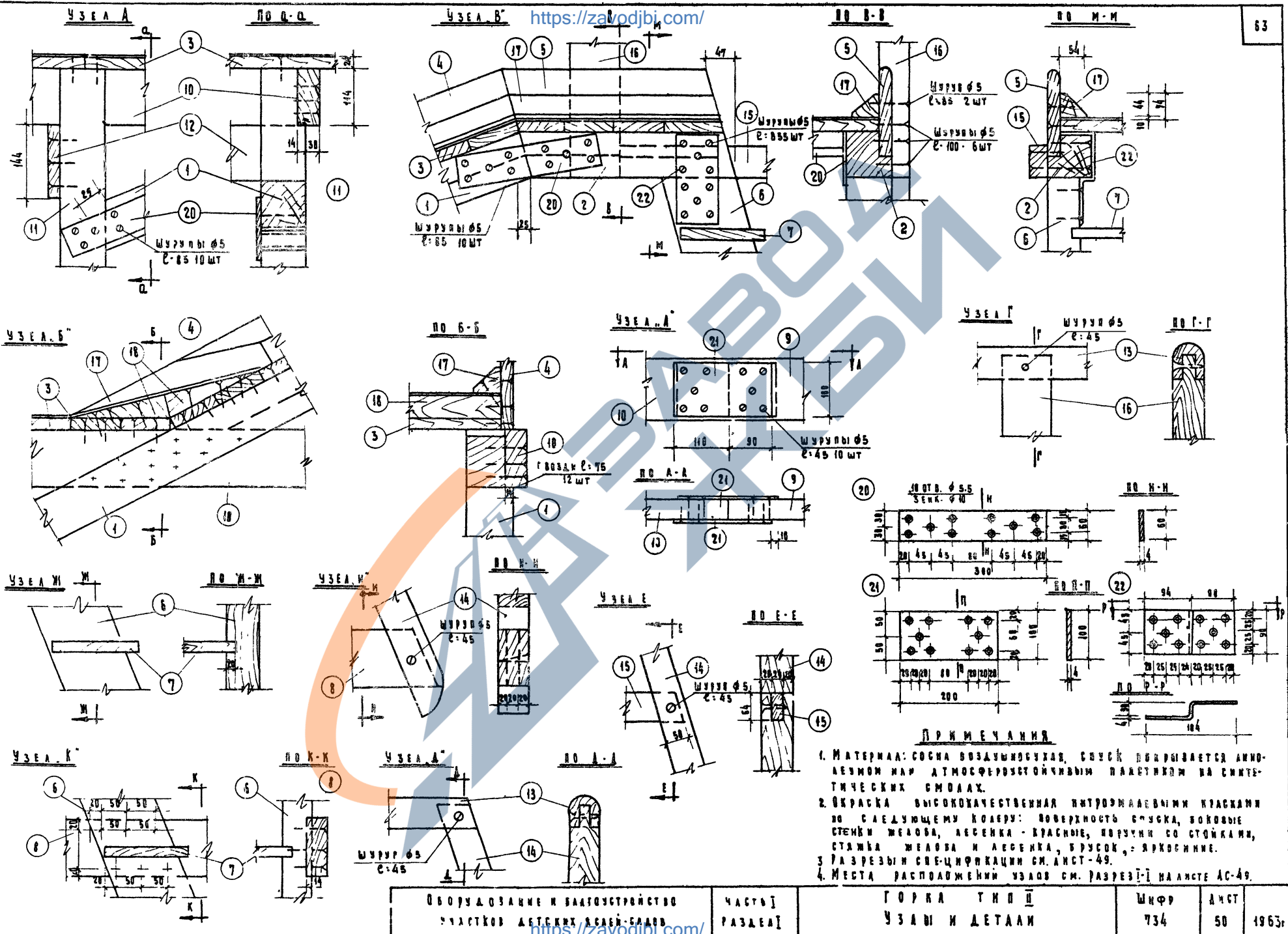
ОБОРУДОВАНИЕ БАТОУСТРОЙСТВА  
 ЧАСТИ И РАЗДЕЛ

ГОРКА ТИП

ШИФ: 49

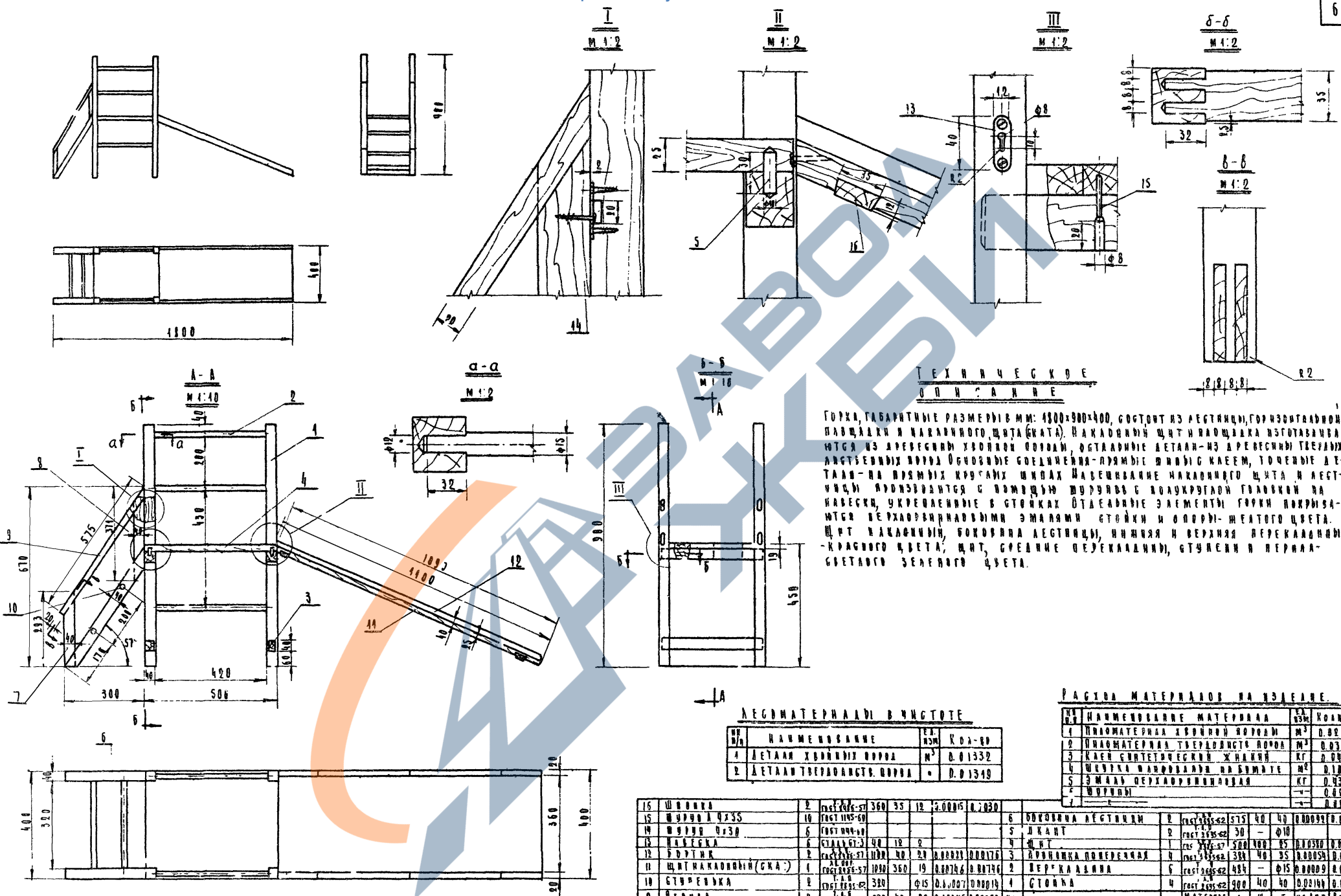
Лист 49 1963г

ВЕРХНИЙ АРХИВНЫЙ  
 РУК. ПРОЕКТА № 10801  
 Ф. 143/3/1/1/1  
 ВЫКОПИРОВАНО ИЗ АЛЬБОМА НА ИФ. „СООРУЖЕНИЯ ДЛЯ ДЕТСКИХ ПАРКОВ“ ИНСТИТУТ  
 ПРОЕКТИРОВАНИЯ ВНЕШНЕГО СТРОИТЕЛЬСТВА И ОЗЕЛЕНЕНИЯ Г. МОСКВА 1959 Г.  
 ГИПРОПРОС  
 МАСТЕРСКАЯ № 3



|   |                     |                               |            |            |        |
|---|---------------------|-------------------------------|------------|------------|--------|
| Оборудование и устройство<br>частей детских лесен-садов | Часть I<br>Раздел I | ГОРКА ТИП II<br>УЗЛЫ И ДЕТАЛИ | ШФР<br>734 | АНСТ<br>50 | 1963г. |
|---|---------------------|-------------------------------|------------|------------|--------|

ГИПРОПРОС  
МЕБЕЛЬНО-КОНСТРУКТОРСКИЙ ОТДЕЛ  
ИЗДЕЛИЕ: ШКАФ-КОМБАНИ  
ДИЗАЙНЕР: А.А. КОСОВ  
ПРОЕКТОР: А.А. КОСОВ  
ИЗДАНИЕ: 1963



**ТЕХНИЧЕСКОЕ ОПИСАНИЕ**

ГОРКА, ГАБАРИТНЫЕ РАЗМЕРЫ В ММ: 1800x900x400, СОСТОИТ ИЗ ЛЕСТНИЦЫ, ГОРИЗОНТАЛЬНОЙ ПАНЕЛИ И НАКАЛЫВНОГО ЦИТА (СЛАТА). НАКАЛЫВНОЕ ЦИТА И ПАНЕЛЬ ИЗГОТОВЛЕНА ИЗ ДРЕВЕСИНЫ ХВОИНОЙ ПОРОДЫ, ОСТАВШИЕ ДЕТАЛИ - ИЗ ДРЕВЕСИНЫ ТРЕЛЮЖИ АЛСЕТОВЫХ ПОРОД. ОСНОВНЫЕ СОЕДИНЕНИЯ - ДРЕВЯНЫЕ ШЛИФЫ С КЛЕЕМ, ТОЧЕЧНЫЕ ДЕТАЛИ - НА ДРЕВЯНЫХ КРЕПЯЩИХ ШЛИФАХ НАКЛЕИВАЮТ НАКАЛЫВНОЕ ЦИТА И ЛЕСТНИЦЫ. АРХИТЕКТУРА СЪЕДИНЕНИЙ ШТОКОВ С ПОДПОРКАМИ ГОЛОВКИ НА НАБЕСКИ, УКРЕПЛЕННЫЕ В ШТОКАХ ОТДЕЛЬНЫЕ ЭЛЕМЕНТЫ ГОРКИ ПОКРЫВАЮТСЯ ПЕРХОДЯЩИМИ ЭМАЛЯМИ: ШТОКИ И ОБОРОИ - ЖЕЛТОГО ЦВЕТА. ЦИТА НАКАЛЫВНОЕ, БОКОВЫЕ ЛЕСТНИЦЫ, НИЖНЯЯ И ВЕРХНЯЯ ПЕРЕКЛАДКИ - КРАСНОГО ЦВЕТА; ЦИТА, СРЕДНИЕ ПЕРЕКЛАДКИ, ШТУПЕНЬ И ПЕРИОДЫ - ГОЛУБОГО СЕРЫГО ЦВЕТА.

**ЛЕГКОМАТЕРИАЛЫ В ЧИСТОТЕ**

| № | НАИМЕНОВАНИЕ                 | ЕД. ИЗМ.       | КОЛ-ВО  |
|---|------------------------------|----------------|---------|
| 1 | ДЕТАЛИ ХВОИНОЙ ПОРОДЫ        | М <sup>3</sup> | 0.0332  |
| 2 | ДЕТАЛИ ТВЕРДОПОРЫШНОЙ ПОРОДЫ | М <sup>3</sup> | 0.01349 |

**РАСХОД МАТЕРИАЛОВ НА ИЗДЕЛИЕ**

| № | НАИМЕНОВАНИЕ МАТЕРИАЛА             | ЕД. ИЗМ.       | КОЛ-ВО  |
|---|------------------------------------|----------------|---------|
| 1 | ПРИОМАТЕРИАЛ ХВОИНОЙ ПОРОДЫ        | М <sup>3</sup> | 0.02319 |
| 2 | ПРИОМАТЕРИАЛ ТВЕРДОПОРЫШНОЙ ПОРОДЫ | М <sup>3</sup> | 0.00660 |
| 3 | КЛЕЙ СИНТЕТИЧЕСКИЙ ЖЕЛТЫЙ          | КГ             | 0.002   |
| 4 | ШЛИФЫ НАКАЛЫВНОЕ НА БИМАТЕ         | М <sup>2</sup> | 0.103   |
| 5 | ЭМАЛЬ ПЕРХОДЯЩАЯ                   | КГ             | 0.031   |
| 6 | ШТОКИ                              | М              | 0.022   |
| 7 | ШТУПЕНЬ                            | М              | 0.017   |

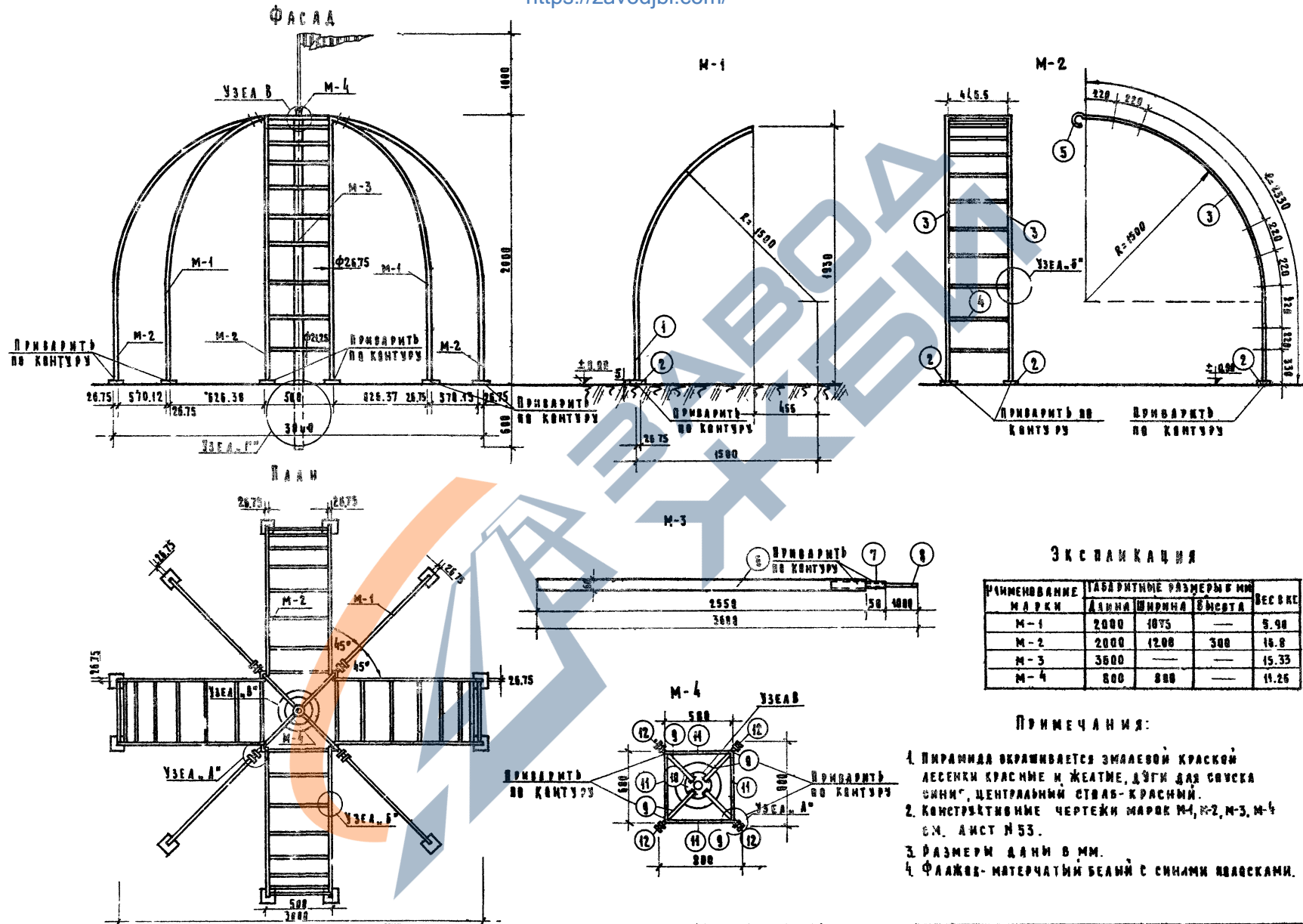
|    |                         |    |              |      |     |         |         |         |       |                    |              |              |                         |     |         |         |         |
|----|-------------------------|----|--------------|------|-----|---------|---------|---------|-------|--------------------|--------------|--------------|-------------------------|-----|---------|---------|---------|
| 16 | ШТОКИ                   | 2  | ГОСТ 1005-57 | 360  | 35  | 19      | 0.00015 | 0.00200 | 6     | ОБОРОИ ЛЕСТНИЦЫ    | 2            | ГОСТ 1005-57 | 515                     | 40  | 40      | 0.00092 | 0.00092 |
| 15 | ШТОКИ 4x35              | 10 | ГОСТ 1005-57 | 360  | 35  | 19      | 0.00015 | 0.00200 | 5     | ШЛИФ               | 2            | ГОСТ 1005-57 | 30                      | -   | Φ10     | 0.00092 | 0.00092 |
| 14 | ШТОКИ 0x30              | 6  | ГОСТ 1005-57 | 360  | 35  | 19      | 0.00015 | 0.00200 | 4     | ШЛИФ               | 1            | ГОСТ 1005-57 | 500                     | 400 | 25      | 0.00050 | 0.00050 |
| 13 | НАБЕСКИ                 | 6  | ГОСТ 1005-57 | 40   | 10  | 0       | 0.00015 | 0.00200 | 3     | ДРЕВЯНКА ПОВЕРХНЯЯ | 4            | ГОСТ 1005-57 | 384                     | 40  | 35      | 0.00050 | 0.00050 |
| 12 | ШТУПЕНЬ                 | 2  | ГОСТ 1005-57 | 1000 | 40  | 20      | 0.00020 | 0.00176 | 2     | ПЕРЕКЛАДКА         | 4            | ГОСТ 1005-57 | 484                     | -   | Φ15     | 0.00099 | 0.00099 |
| 11 | ЦИТА НАКАЛЫВНОЕ (СЛАТА) | 1  | ГОСТ 1005-57 | 1000 | 360 | 19      | 0.00020 | 0.00176 | 1     | ШТОКИ              | 4            | ГОСТ 1005-57 | 900                     | 40  | 40      | 0.00100 | 0.00100 |
| 10 | ШТУПЕНЬКА               | 2  | ГОСТ 1005-57 | 320  | Φ15 | 0.00020 | 0.00019 | 4       | ШТОКИ | 4                  | ГОСТ 1005-57 | 900          | 40                      | 40  | 0.00100 | 0.00100 |         |
| 9  | ПЕРИОД                  | 2  | ГОСТ 1005-57 | 515  | 40  | 20      | 0.00020 | 0.00092 | 1     | МАТЕРИАЛ           | К-40         | ГОСТ 1005-57 | РАСЧ. ПО ТИП. В ЧИСТОТЕ |     |         |         |         |
| 8  | ОБОРОИ ВЕРХНЯЯ          | 2  | ГОСТ 1005-57 | 371  | 40  | 35      | 0.00052 | 0.00105 | 0/0   |                    |              |              |                         |     |         |         |         |
| 7  | ОБОРОИ НИЖНЯЯ           | 2  | ГОСТ 1005-57 | 371  | 40  | 35      | 0.00052 | 0.00105 | 0/0   |                    |              |              |                         |     |         |         |         |

ОБОРУДОВАНИЕ И БЛАГОУСТРОЙСТВО ЧАСТИ Т  
УЧАСТКОВ ДЕТСКИХ ЯЗЕН-САДОВ РАЗДЕЛ I Г О Р К А Т И П - Ш Ш Н О Р 734 А Н Г Т 54 1963 г.

ВЕРХ АРХИ  
УЧ. ПРОЕКТА  
№ 1000

ВЫКОПИРОВАНО ИЗ АЛЬБОМА НА 50-02. СООРУЖЕНИЯ ДЛЯ ДЕТЕЙ ПАРКОВОЙ "ИНТЕРИСТ"  
СРЕДИННОГО ВНЕШНЕГО БЛАГОУСТРОЙСТВА И ОЗЕЛЕНЕНИЯ Г. МОСКВА 1959 Г.

ГИПРОПРОС  
МАСТЕРСКАЯ №3



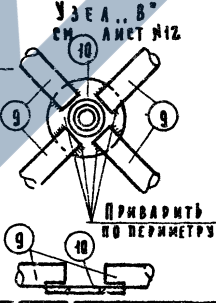
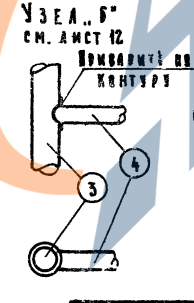
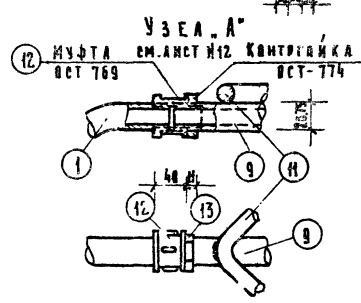
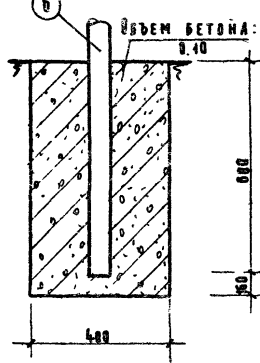
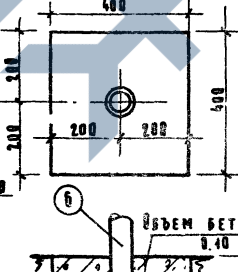
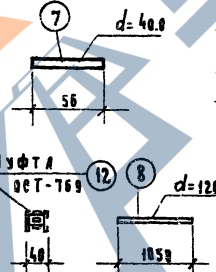
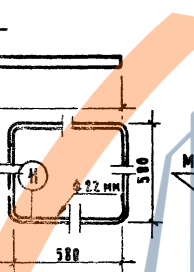
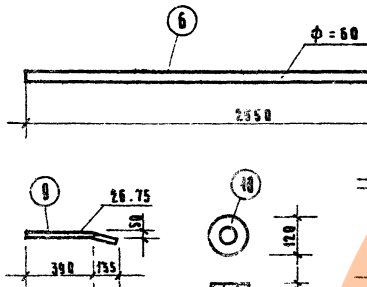
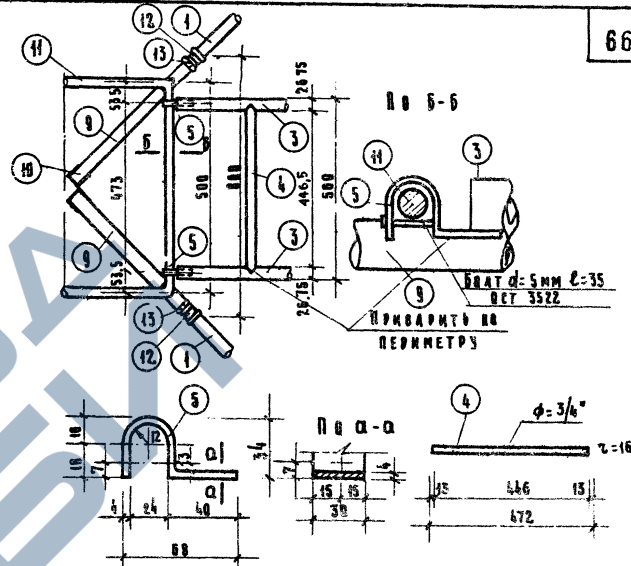
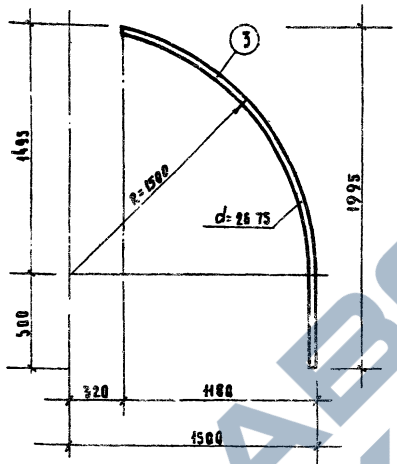
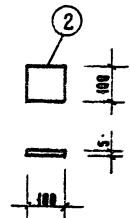
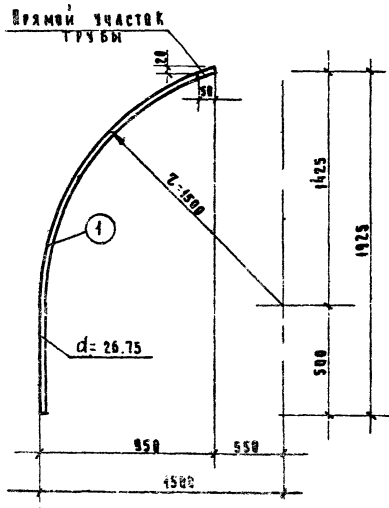
ЭКСПЛИКАЦИЯ

| НАИМЕНОВАНИЕ<br>МАРКИ | ТАБРИТНЫЕ РАЗМЕРЫ В ММ |        |        | ВЕС В КГ |
|-----------------------|------------------------|--------|--------|----------|
|                       | ДЛИНА                  | ШИРИНА | ВЫСОТА |          |
| М-1                   | 2000                   | 1075   | —      | 5.90     |
| М-2                   | 2000                   | 1200   | 300    | 18.8     |
| М-3                   | 3600                   | —      | —      | 15.33    |
| М-4                   | 800                    | 800    | —      | 11.26    |

ПРИМЕЧАНИЯ:

1. Пирамида окрашивается эмалевой краской, лесенки красные и желтые, дуги для свиса синие, центральный ствол - красный.
2. Конструктивные чертежи марок М-1, М-2, М-3, М-4 см. лист № 53.
3. Размеры даны в мм.
4. Флажок - матерчатый белый с синими полосками.

|  |                     |                |             |            |       |
|--|---------------------|----------------|-------------|------------|-------|
| Оборудование и благоустройство<br>участков детских садов | часть I<br>раздел I | ПИРАМИДА ТИП I | ШИФР<br>734 | ЛИСТ<br>52 | 1963г |
|--|---------------------|----------------|-------------|------------|-------|



УЗЕЛ Г  
СМ. АИСТ №12

СПЕЦИФИКАЦИЯ  
МЕТАЛЛИЧЕСКИХ ЭЛЕМЕНТОВ

| № ПЗ | РАЗМЕРЫ В ММ |     |   | КОА.  | ВЕС 1*<br>ЗА ВКГ | ОБЩИЙ<br>ВЕС, КГ | НАИМ.<br>МАРКИ |      |     |
|------|--------------|-----|---|-------|------------------|------------------|----------------|------|-----|
|      | С            | Б   | П |       |                  |                  |                |      |     |
| 1    | 2340         | —   | — | 26.75 | 21.25            | 4                | 3.73           | 14.9 |     |
| 2    | 100          | 100 | 5 | —     | —                | 12               | 0.300          | 4.7  | М-1 |
| 3    | 2540         | —   | — | 26.75 | 21.25            | 8                | 4.45           | 33.1 |     |
| 4    | 472          | —   | — | 21.25 | 15.75            | 40               | 0.66           | 26.5 | М-2 |
| 5    | 120          | 30  | 4 | —     | —                | 8                | 0.412          | 0.9  |     |
| 6    | 2550         | —   | — | 60.0  | 50.0             | 1                | 12.440         | 12.5 |     |
| 7    | 55           | —   | — | 40.0  | 40.0             | 1                | 0.21           | 0.21 | М-3 |
| 8    | 1050         | —   | — | 12    | —                | 1                | 0.95           | 0.9  |     |
| 9    | 520          | —   | — | 20.75 | 21.25            | 4                | 0.848          | 3.39 |     |
| 10   | —            | —   | 5 | 120.0 | 50.0             | 1                | 0.340          | 0.3  |     |
| 11   | 2400         | —   | — | 22    | —                | 1                | 5.920          | 5.92 | М-4 |
| 12   | 40           | —   | — | —     | —                | 4                | 0.186          | 0.74 |     |
| 13   | КОНТРИЛКА    | —   | — | —     | —                | 4                | 0.845          | 0.10 |     |

Примечания  
Всего: 105.3

1. Идеальные конструктивные элементы соединяются между собой с помощью контактной сварки.
2. Центральным столб-труба М-3 заделывается в бетонный фундамент; детали М-2 и стержни М-1 устанавливаются на поверхности земли.
3. Местонахождение узлов А, Б, В на пирамиде см. лист №2

Оборудование и благоустройство  
участков детских лагерей-санов

Часть I  
Раздел I

Пирамида, узлы, детали

Шифр  
734

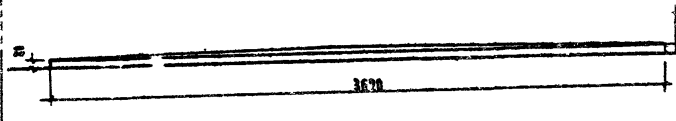
Лист  
53

1963г.

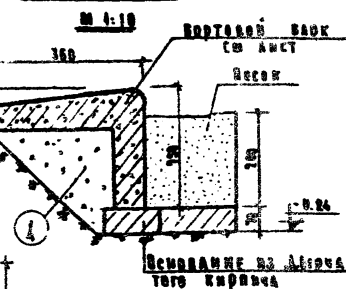
ГИПРОПРОС МАСТЕРСКАЯ № 3  
 ИСПОЛЗОВАНЫ МАТЕРИАЛЫ ЛАБОРА У "ОБРУДОВАНИЕ И ВОЗОСТРОИТЕЛЬ ЧАСТКОС ДОШКОЛЬНЫХ УЧРЕЖДЕНИИ, РАЗРАБОТКАНОГО ГИПРОПРОСДОМ Г К МЕД ИОБИГ  
 ВЕРНО ПОДЛЕЖАТ ФОРМУЛИРОВАНИЕ И ЮВЕКОС

**НЕСОЧНИЦА ТИП I**

М 1:25



**СЕЧЕНИЕ 1-1**

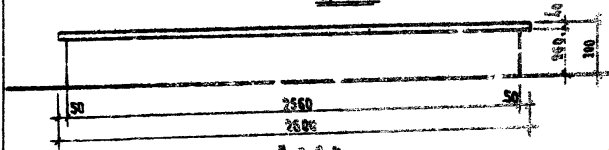


**СПЕЦИФИКАЦИЯ МАТЕРИАЛОВ**

| № п/п | НАИМЕНОВАНИЕ ЭЛЕМЕНТОВ | КОЛ-ВО | ВЕС |
|-------|------------------------|--------|-----|
| 1     | ПРЯМОУГОЛЬНИК В-5      | 6      | -   |
| 2     | ПРЯМОУГОЛЬНИК В-11     | 4      | -   |
| 3     | УГЛОВОЙ ЗАБОР В-5      | 4      | -   |
| 4     | КИРПИЧ ДЕРЕВЯТЫЙ       | 100    | -   |
| 5     | ПЕСОК                  | -      | 0,5 |

**НЕСОЧНИЦА ТИП II**

М 1:25

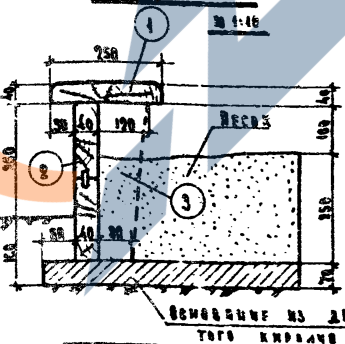


**СПЕЦИФИКАЦИЯ МАТЕРИАЛОВ**

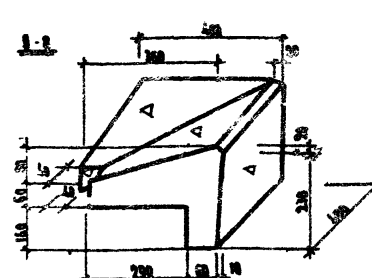
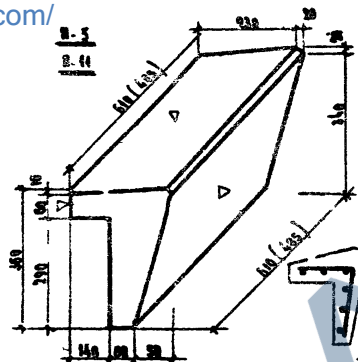
| № п/п | НАИМЕНОВАНИЕ ЭЛЕМЕНТОВ | СЕЧЕНИЕ | ДЛИНА | КОЛ-ВО | ВЕС   |
|-------|------------------------|---------|-------|--------|-------|
| 1     | ДОСКА ВОДО             | 40x250  | 2000  | 4      | 0,04  |
| 2     | ДОСКА ВОДО             | 40x175  | 3500  | 2      | 0,04  |
| 3     | СТАНКА ВОДО            | 60x100  | 350   | 4      | 0,008 |
| 4     | СТАНКА ВОДО            | 60x60   | 350   | 4      | 0,004 |
| 5     | КИРПИЧ ДЕРЕВЯТЫЙ       | -       | -     | 200    | -     |
| 6     | ПЕСОК                  | -       | -     | -      | 1,6   |

Итого дерева 0,037 м³

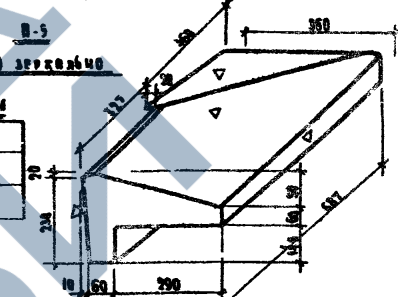
**СЕЧЕНИЕ 2-2**



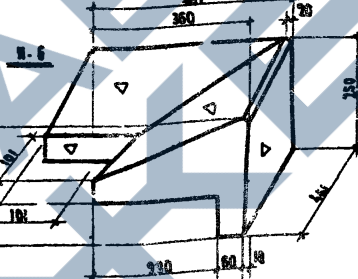
Объем бетона - 0,021 м³  
 Вес арматуры - 1,068 кг  
 Фактурный слой - 0,32 м²



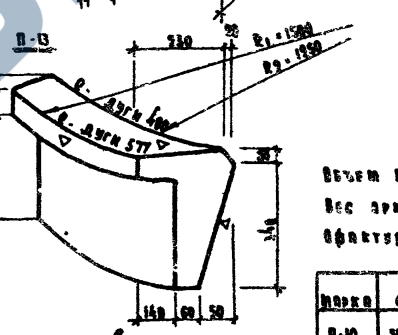
Объем бетона - 0,010 м³  
 Вес арматуры - 0,9 кг  
 Фактурный слой - 0,33 м²



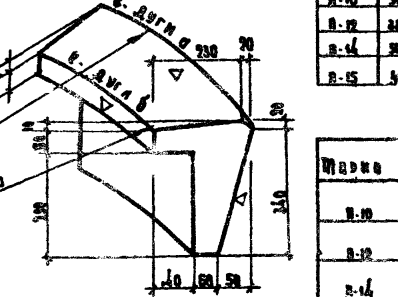
Объем бетона - 0,020 м³  
 Вес арматуры - 1,3 кг  
 Фактурный слой - 0,33 м²



Объем бетона - 0,023 м³  
 Вес арматуры - 1,0 кг  
 Фактурный слой - 0,33 м²



| Марка | Q   | Б   | В, мм | В, мм |
|-------|-----|-----|-------|-------|
| В-10  | 300 | 400 | 1500  | 1700  |
| В-12  | 300 | 330 | 1500  | 1700  |
| В-14  | 300 | 475 | 1500  | 1700  |
| В-15  | 300 | 390 | 1500  | 1700  |



| Марка | Вес арматуры | Объем бетона | Фактурный слой |
|-------|--------------|--------------|----------------|
| В-10  | 1,06         | 0,019        | 0,30           |
| В-12  | 0,85         | 0,015        | 0,23           |
| В-14  | 0,95         | 0,019        | 0,30           |
| В-15  | 0,84         | 0,017        | 0,30           |

**ПРИМЕЧАНИЕ:**

- 1 марка бетона - "200"
- 2 фактурный слой должен выполняться соединенными сетками из арматуры 65 мм с ячейкой 10x10 см. марка сетки 5-10 ГОСТ 6478-57
- 3 обозначения значком (А) поверхности фактурно-шлифованной в растворе 1:3 с добавлением 1% (от веса цемента) казеинового молока

ОБРУДОВАНИЕ И ВОЗОСТРОИТЕЛЬ ЧАСТКОС ДЕТСКИХ ЯСЛЕЙ - САДОВ

Часть I  
Раздел I

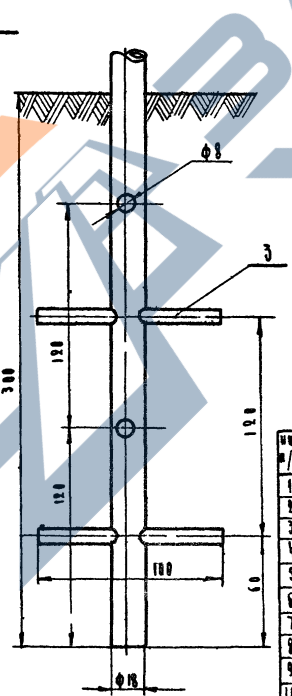
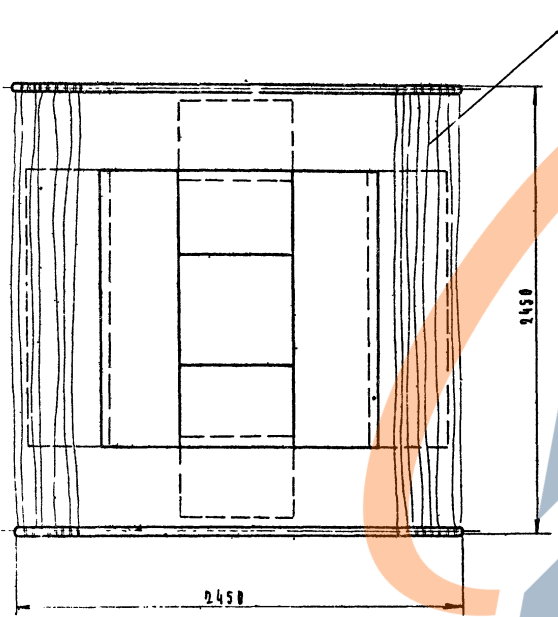
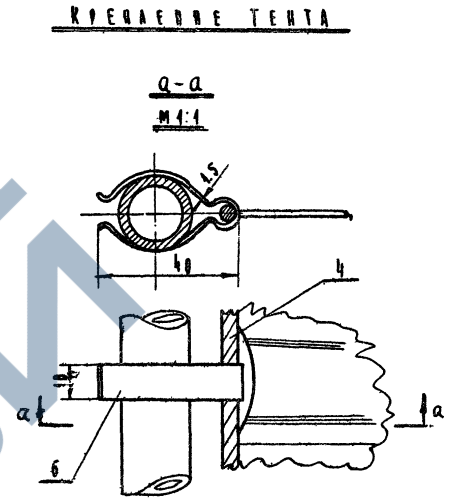
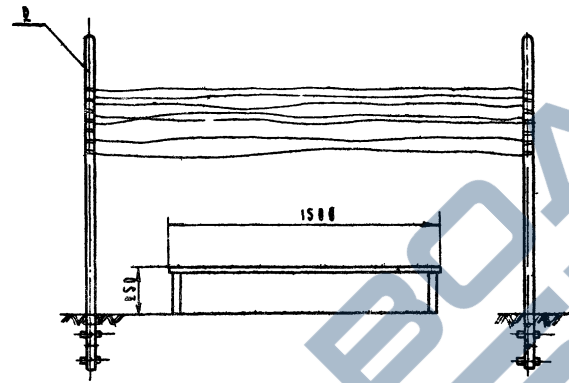
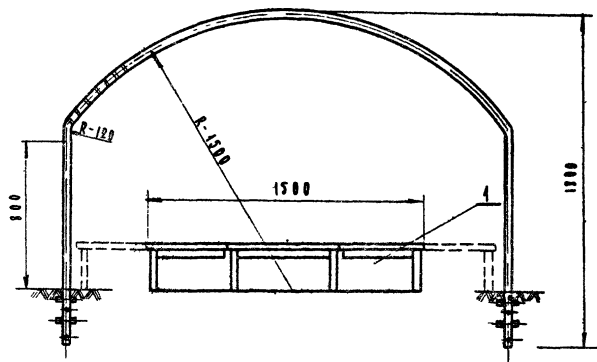
НЕСОЧНИЦЫ ТИП I И ТИП II. СВАРНЫЕ ЖЕЛЕЗО-БЕТОННЫЕ ЭЛЕМЕНТЫ ДЛЯ ВАСЕИОНОВ И НЕСОЧНИЦ

М-ФР  
734

Лист  
54

1963г

АРХИВ № 10606  
 ГАВРИЛО ГИРЕНКО АЛЕКСАНДР КУПЦОВ  
 КОСТЕНКО ИГОРЬ КУЗНЕЦОВ  
 МЕДИНОВ АЛЕКСАНДР  
 МОЖАЕВ АЛЕКСАНДР  
 НАУДА АЛЕКСАНДР  
 ПИЩЕНКО АЛЕКСАНДР  
 СЕРГЕЕВ АЛЕКСАНДР  
 ТИХОНОВ АЛЕКСАНДР  
 ЧЕЛНОВ АЛЕКСАНДР  
 ШКОЛЬНИКОВ АЛЕКСАНДР  
 ЯКИМОВ АЛЕКСАНДР



ТЕХНИЧЕСКОЕ ОПИСАНИЕ

Песочница с навесом состоит из ящика для песка (1500x1500x250) и металлических боковин с перевернутыми тентами. Боковины закрываются на 300 мм вглубь. Для устойчивости в прогнутые отверстия концов трубы устанавливаются металлические штыри боковины красятся черной матроэмалью.

ТАБЛИЦА МАТЕРИАЛОВ НА ИЗДЕЛИЕ

| № п/п | НАИМЕНОВАНИЕ МАТЕРИАЛА   | ЕД. ИЗМ.       | КОЛ-ВО  |
|-------|--------------------------|----------------|---------|
| 1     | МАТЕРИАЛ КОРОМОН ПОРОДЫ  | М <sup>2</sup> | 0.19707 |
| 2     | МАТЕРИАЛ ТИПОВОГО ПОРОДЫ | М <sup>2</sup> | 0.02044 |
| 3     | КЛЕЕВАЯ ПЛЕНКА           | КГ             | 0.044   |
| 4     | ШТЫРИ                    | М <sup>2</sup> | 0.517   |
| 5     | ЭМАЛЬ                    | КГ             | 0.028   |
| 6     | ШТЫРИ (36 ШТ. 4x45)      | КГ             | 0.129   |
| 7     | ТРУБА ДЛЯ НАВЕСА         | КГ             | 0.978   |
| 8     | ШТЫРИ                    | КГ             | 0.496   |
| 9     | ШТЫРИ                    | М <sup>2</sup> | 0.4     |
| 10    | ШАВТЧОК                  | М <sup>2</sup> | 0.880   |
| 11    | ГОРБА                    | КГ             | 0.576   |

| №  | НАИМЕНОВАНИЕ | КОЛ-ВО | М    | Д    | Т   | ВЕС   | ВЕСОТ |
|----|--------------|--------|------|------|-----|-------|-------|
| 6  | ГОРБА        | 1      | 1500 | 1500 | 250 | 0.576 |       |
| 7  | ТРУБА        | 2      | 1500 | 1500 | φ4  | 0.978 |       |
| 8  | ШТЫРИ        | 16     | 1500 | 1500 | φ38 | 0.496 |       |
| 9  | ШТЫРИ        | 2      | 1500 | 1500 | φ38 | 0.4   |       |
| 10 | ШАВТЧОК      | 1      | 1500 | 1500 | φ38 | 0.880 |       |
| 11 | ГОРБА        | 1      | 1500 | 1500 | φ38 | 0.576 |       |

Оборудованием благоустройства участков детских лагерей

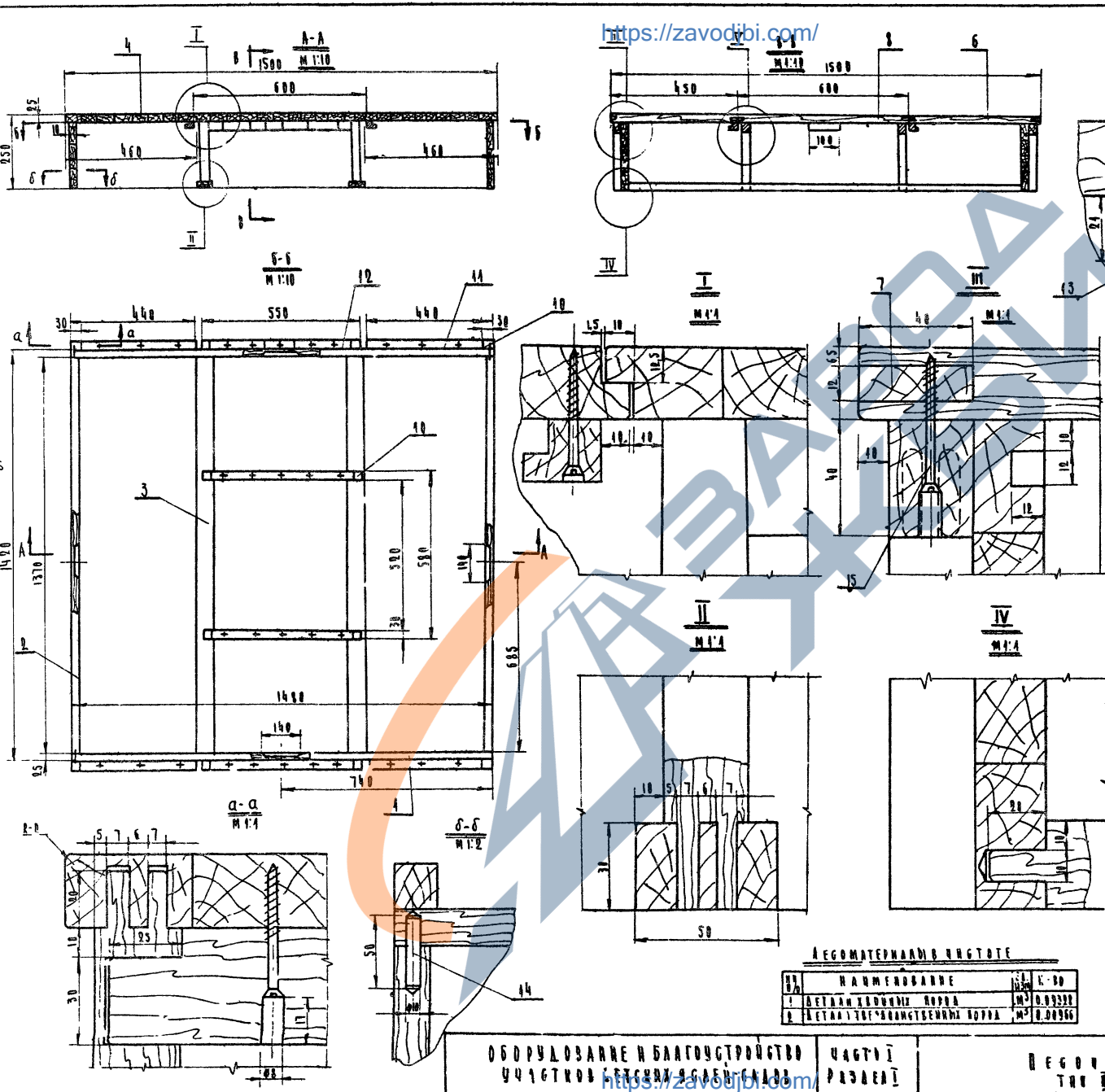
ЧАСТЬ I  
РАЗДЕЛ I

ПЕСОЧНИЦА  
ТЕНА

Ш.И.Ф. 734  
Лист 55  
1963г

<https://zavodbi.com/>

АДМИН. № 10507  
 КОНСТРУКТОР  
 ИСПОЛНИТЕЛЬ  
 ПРОЕКТИРОВЩИК  
 НАЧАЛЬНИК  
 ОТДЕЛА  
 МЕТЕОЛОГИЧЕСКОГО  
 ОБСЛУЖИВАНИЯ  
 ПИЛОНОВОГО  
 МЕТЕОРО-КОНСТРУКЦИОННОГО  
 СТАНА



**ТЕХНИЧЕСКОЕ ОПИСАНИЕ**

Ящик для ветра, габаритные размеры мм: 1500x1500x950  
 состоит из корпуса, стоек и 4-х раздвижных стоек.  
 Корпус состоит из 4-х стоек и 4-х стоек, на  
 среднем устанавливается стойка. Крышка стоек  
 и стоек изготовляется из полиметалла  
 хром-никель, на крышке и стоеках  
 устанавливается  
 ВТ-100 производится в различных  
 цветах: белый, желтый, синий, красный  
 и др.

| №  | Наименование     | Материал | Размер        | Кол-во | Примечание |
|----|------------------|----------|---------------|--------|------------|
| 15 | Корпус 1500x1500 | СВ       | 1500x1500x950 | 1      |            |
| 16 | Стойка           | СВ       | 1500x950      | 4      |            |
| 17 | Стойка           | СВ       | 1500x950      | 4      |            |
| 18 | Стойка           | СВ       | 1500x950      | 4      |            |
| 19 | Стойка           | СВ       | 1500x950      | 4      |            |
| 20 | Стойка           | СВ       | 1500x950      | 4      |            |
| 21 | Стойка           | СВ       | 1500x950      | 4      |            |
| 22 | Стойка           | СВ       | 1500x950      | 4      |            |
| 23 | Стойка           | СВ       | 1500x950      | 4      |            |
| 24 | Стойка           | СВ       | 1500x950      | 4      |            |
| 25 | Стойка           | СВ       | 1500x950      | 4      |            |
| 26 | Стойка           | СВ       | 1500x950      | 4      |            |
| 27 | Стойка           | СВ       | 1500x950      | 4      |            |
| 28 | Стойка           | СВ       | 1500x950      | 4      |            |
| 29 | Стойка           | СВ       | 1500x950      | 4      |            |
| 30 | Стойка           | СВ       | 1500x950      | 4      |            |
| 31 | Стойка           | СВ       | 1500x950      | 4      |            |
| 32 | Стойка           | СВ       | 1500x950      | 4      |            |
| 33 | Стойка           | СВ       | 1500x950      | 4      |            |
| 34 | Стойка           | СВ       | 1500x950      | 4      |            |
| 35 | Стойка           | СВ       | 1500x950      | 4      |            |
| 36 | Стойка           | СВ       | 1500x950      | 4      |            |
| 37 | Стойка           | СВ       | 1500x950      | 4      |            |
| 38 | Стойка           | СВ       | 1500x950      | 4      |            |
| 39 | Стойка           | СВ       | 1500x950      | 4      |            |
| 40 | Стойка           | СВ       | 1500x950      | 4      |            |

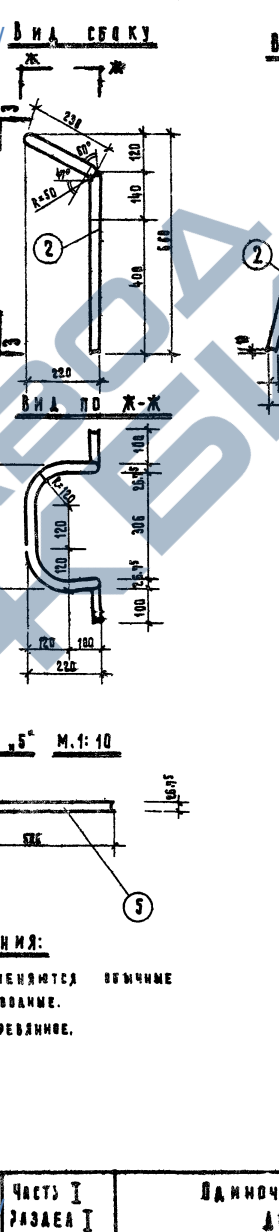
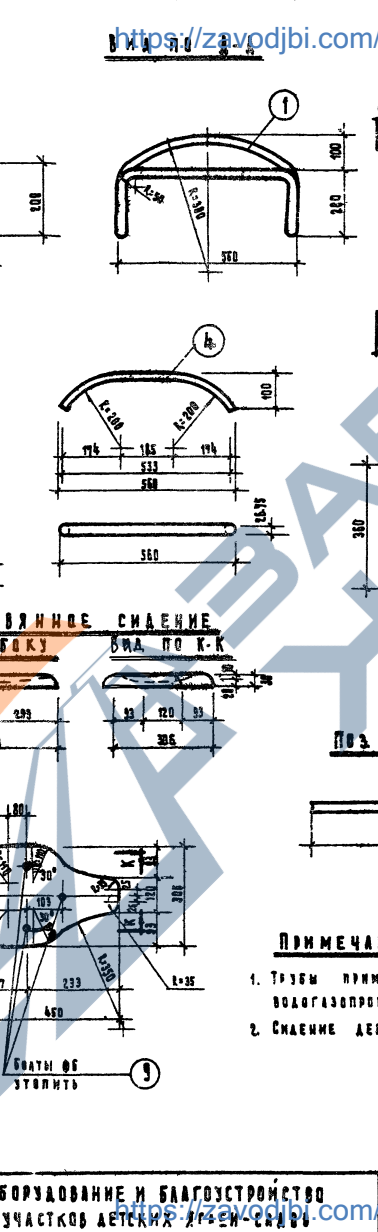
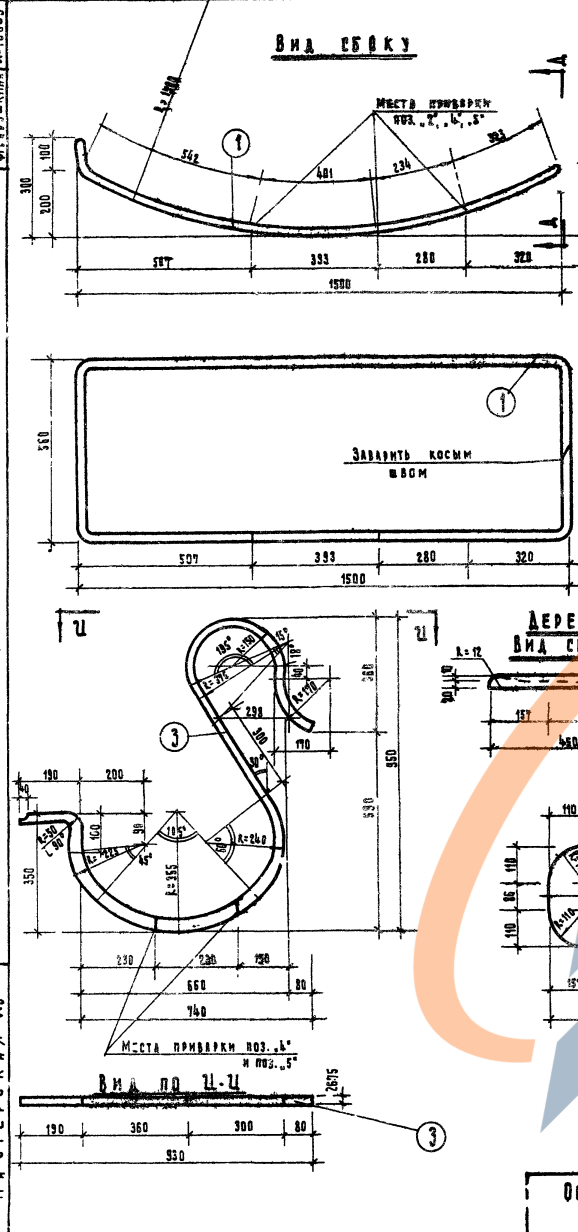
**АБОМАТЕРИАЛЫ И ЦВЕТЫ**

| № | Наименование | Материал | Размер   | Кол-во | Примечание |
|---|--------------|----------|----------|--------|------------|
| 1 | Алюминий     | СВ       | 1500x950 | 4      |            |
| 2 | Алюминий     | СВ       | 1500x950 | 4      |            |
| 3 | Алюминий     | СВ       | 1500x950 | 4      |            |
| 4 | Алюминий     | СВ       | 1500x950 | 4      |            |

ОБОРУДОВАНИЕ И БИОКОСТРОИТЕЛЬСТВО ЧАСТИ  
 УЧЕБНОГО ЦЕНТРА РАЙОНА  
 ПИЛОНОВОГО МЕТЕОРО-КОНСТРУКЦИОННОГО СТАНА  
 М. 1963 г.



ГИПРОПРОС  
 МАСТЕРСКАЯ №3  
 СКОПИРОВАНО ИЗ АЛЬБОМА № ОБОРУДОВАНИЕ И БЛАГОУСТРОЙСТВО УЧАСТКОВ ДОШКОЛЬНЫХ УЧРЕЖДЕНИЙ, РАЗРАБОТАНОГО ПРОГРАММОМ Г. КИЕВ 1961 Г.  
 ВЕРНО. АРХИВ.  
 РК. ПРОБЕНТ.  
 Ф. 67. ВЕРШНИНА. ДЕТСКОУ



Поз. 8 М. 1:10

Поз. 7 М. 1:10

Трубы на концах спаивать и выгнуть по месту

**СПЕЦИФИКАЦИЯ МЕТАЛЛА**

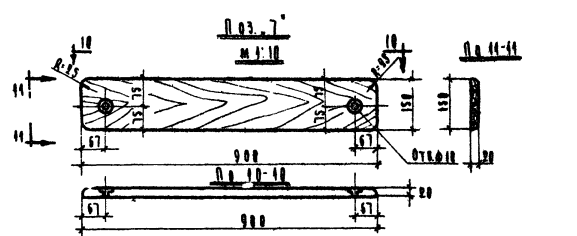
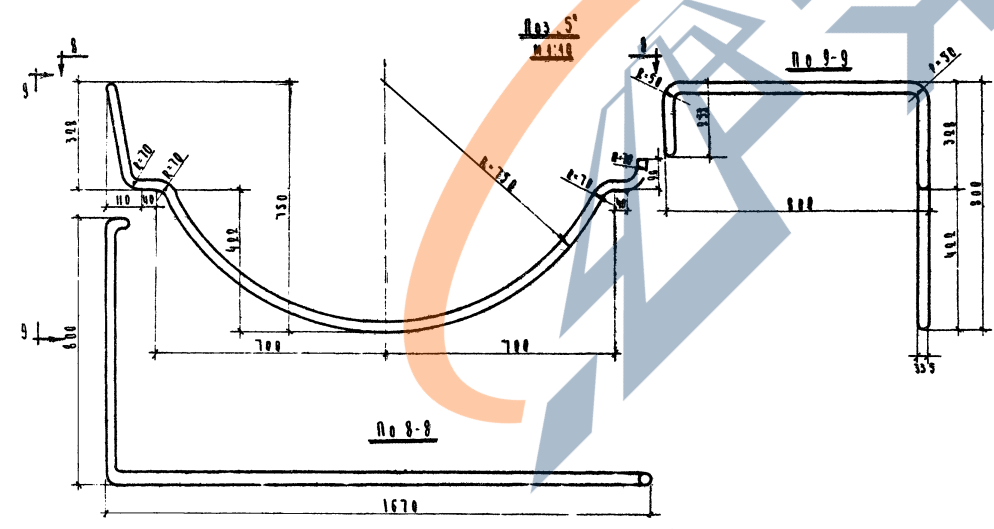
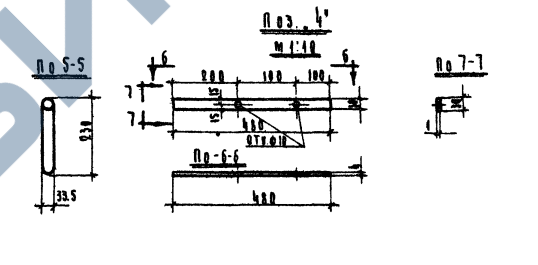
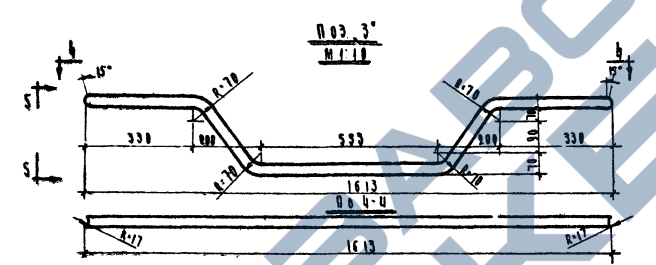
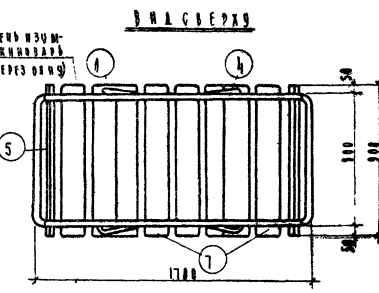
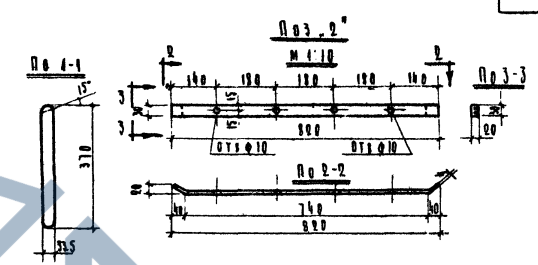
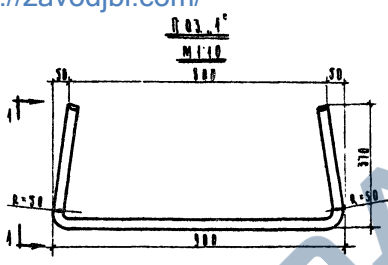
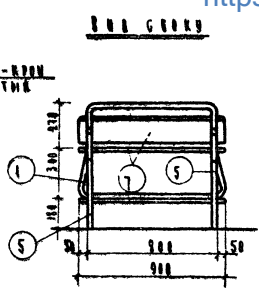
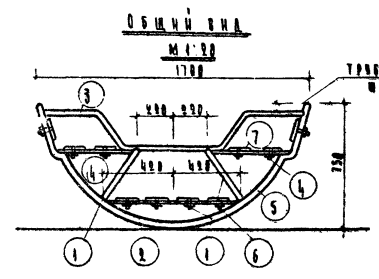
| № ПОЗ. | НАИМЕНОВАНИЕ ЭЛЕМЕНТА | СЕЧЕНИЕ ММ    | ДЛИНА ММ | К-ВО ШТ | ВЕС ПОЗ. | ВЕС ОБЩ. |
|--------|-----------------------|---------------|----------|---------|----------|----------|
| 4      | КАЧАЛКА               | $d_n = 26.75$ | 4850     | 1       | 6.30     | 6.30     |
| 6      |                       | *             | 620      | 1       | 1.03     | 1.03     |
| 5      |                       | *             | 506      | 1       | 0.82     | 0.82     |
| 3      | ЛЕВЕДЬ                | *             | 2600     | 1       | 4.26     | 4.26     |
| 6      |                       | *             | 360      | 1       | 0.39     | 0.39     |
| 7      |                       | *             | 286      | 1       | 0.47     | 0.47     |
| 2      | СПЛИНКА               | *             | 1850     | 1       | 3.02     | 3.02     |
| 8      | СМЯЕННЯ               | *             | 310      | 1       | 0.55     | 0.55     |
| 9      | БОАТИ                 | Ф6            | 70       | 3       | 0.03     | 0.03     |
| Всего  |                       |               |          |         | 19.71    |          |

РАСХОД ДЕРЕВЯНН - 2.004 м<sup>3</sup>

**ПРИМЕЧАНИЯ:**  
 1. Трубы применяются обычные водопроводные.  
 2. Смяение деревянные.

<https://zavodjbi.com/>

БЕЗУПРЕЧНО ИЗ АЛЮМИНИЙ ВЪВЕДЕНИТЕ СЪСТАВНИ ЧАСТИ  
 ДОКОНАТО ОБРАБОТЕНИ, РАБОТНОТО ПРОСТРАНСТВО Е 4564г  
 ГИПРОПРОС  
 МАСТЕРСКАЯ №3



**СПЕЦИФИКАЦИЯ МАТЕРИАЛОВ**

| НАЗНАЧЕНИЕ | СРЕДНЕЕ В ММ | ДЛИНА В ММ | ТЕЖЕСТИ В КГ | КОЛ-ВО | ОБЪЕМ В М <sup>3</sup> | МАТЕРИАЛ |
|------------|--------------|------------|--------------|--------|------------------------|----------|
| 1 ТРОС 1"  | 1570         | 302        | 8            | 7,7    | 0,5                    | СТ.3     |
| 2 - 30x4   | 150          | 878        | 8            | 1,6    | 0                      | н        |
| 3 ТРОС 1"  | 1996         | 4          | 8            | 9,2    | 0                      | н        |
| 4 - 30x4   | 400          | 945        | 8            | 4,3    | 0                      | н        |
| 5 ТРОС 1"  | 3234         | 2,33       | 8            | 16,7   | 0                      | н        |
| 6 ПРЯТ. 1" | 70           | 8,33       | 8            | 0,6    | 0                      | н        |
| 7 ПРЯТ. 1" | 800          | 0,004      | 10           | 0,004  | 0,004                  | ГОСНА    |

Всего металла 365кг

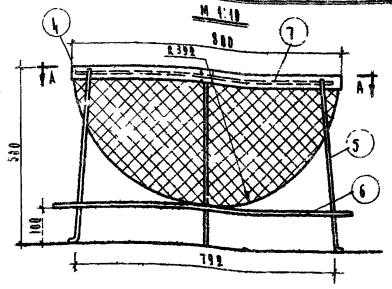
- ПРИМЕЧАНИЯ:**
1. Все соединения металлометрические. Детали: сварные, с рихтовочными заплатами ШОС.
  2. Доски прямоугольные с закругленными концами и углами.
  3. Керамические болты должны производиться по ГОСТ.

ВЕТЕРИНАРНО-САНИТАРНО-ГИГИЕНЫ  
 РАЙОНА  
 Ф. И. О. И. П. И. М. И. О.

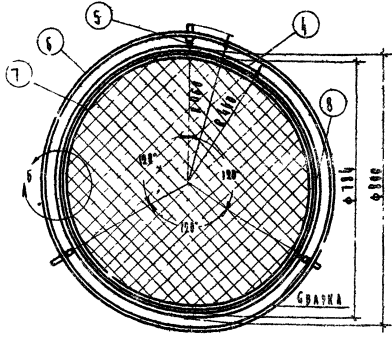
ИСПОЛЗОВАНЫ МАТЕРИАЛЫ ЛАБОРАТОРИИ В, ВОССТАВЛЕНА ФАКТОРНОСТЬ УЧАСТКОВ  
 ДОШКОЛЬНЫХ ЧРЕВЫШНИ, РАЗРАБОТКА ГИПРОПРОС Г. И. И. В. 1961 Г.

ГИПРОПРОС  
 МАСТЕРСКАЯ № 3

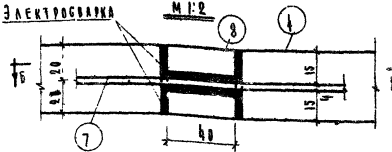
**СЕТКА ДЛЯ ЗАБРАШИВАНИЯ МЯСНОЙ КОЛДЦЕВОЙ**



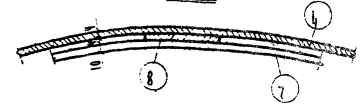
ПЛАН ПО А-А



УЗЕЛ Б' М:2



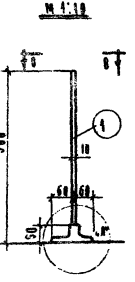
ПЛАН ПО Б-Б М:1,0



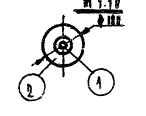
**СПЕЦИФИКАЦИЯ МЕТАЛЛА ДЛЯ КОЛДЦЕВОЙ**

| № ПОЗ  | НАИМЕНОВАНИЕ ЭЛЕМЕНТА | СРЕДНЕЕ ММ | ДЛИНА ММ | КОЛ-ВО ШТ. | ВЕС БЕЗ КРЕМНЯ И ВАРЯ |
|--------|-----------------------|------------|----------|------------|-----------------------|
| 1      | СТОЛКА                | φ10        | 50       | 4          | 0,208                 |
| 2      | ПОДАСТАВКА            | φ10        | 50       | 4          | 1,35                  |
| 3      | СТОПОР                | φ5         | 14       | 2          | -                     |
| Итого: |                       |            |          |            | 1,566                 |

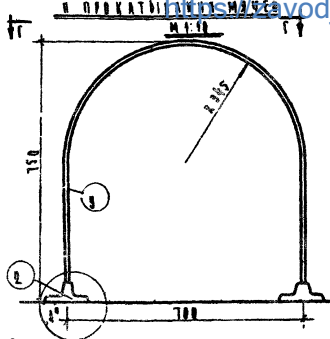
**КОЛДЦЕВОЙ**



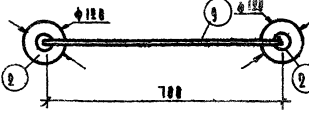
ПЛАН ПО В-В М:1,0



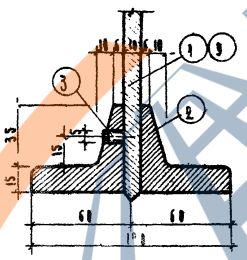
**ДУГА ДЛЯ КАШЕВЫХ ЛЕПЕШЕК И ПРОКАТЫВАНИЯ МЯСНОЙ КОЛДЦЕВОЙ**



ПЛАН ПО Г-Г М:1,0



УЗЕЛ А' М:2



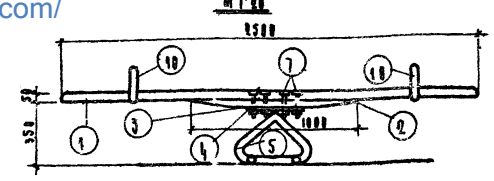
**СПЕЦИФИКАЦИЯ МЕТАЛЛА ДЛЯ ДУГИ**

| № ПОЗ  | НАИМЕНОВАНИЕ ЭЛЕМЕНТА | СРЕДНЕЕ ММ | ДЛИНА ММ | КОЛ-ВО ШТ. | ВЕС БЕЗ КРЕМНЯ И ВАРЯ |
|--------|-----------------------|------------|----------|------------|-----------------------|
| 1      | ПЛАТФОРМА             | 40x4       | 1510     | 1          | 3,14                  |
| 2      | СТОЛКА                | φ10        | 90       | 2          | 0,32                  |
| 3      | КОЛЬЦА ИЛИ            | φ10        | 0,785    | 4          | 1,75                  |
| 4      | КОЛЬЦА ВЕРХ           | φ10        | 0,402    | 4          | 1,58                  |
| 5      | ПЛАТФОРМА             | 40x4       | 48       | 2          | 0,55                  |
| Итого: |                       |            |          |            | 7,35                  |

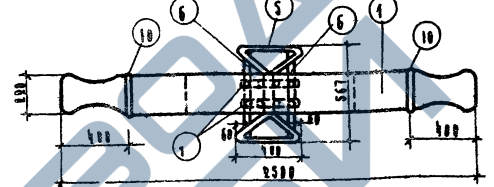
**СПЕЦИФИКАЦИЯ МЕТАЛЛА ДЛЯ АДУ**

| № ПОЗ  | НАИМЕНОВАНИЕ ЭЛЕМЕНТА | СРЕДНЕЕ ММ | ДЛИНА ММ | КОЛ-ВО ШТ. | ВЕС БЕЗ КРЕМНЯ И ВАРЯ |
|--------|-----------------------|------------|----------|------------|-----------------------|
| 1      | ДУГА                  | φ10        | 1910     | 4          | 1,20                  |
| 2      | ПОДАСТАВКА            | φ10        | 50       | 2          | 1,75                  |
| 3      | СТОПОР                | φ5         | 14       | 2          | -                     |
| Итого: |                       |            |          |            | 2,95                  |

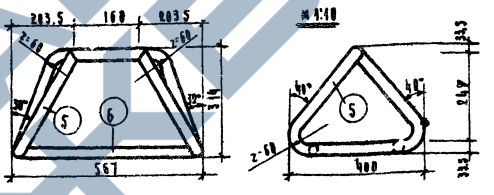
**КАШАНА-БАРАБАН**



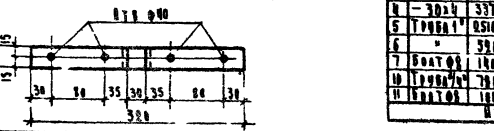
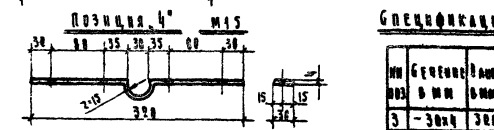
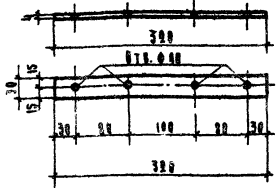
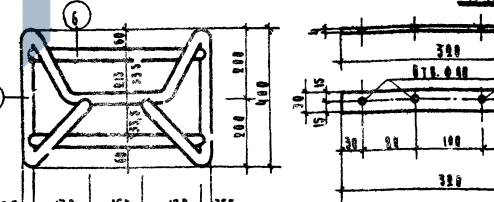
ПЛАН



**ОБРАТКА КАШАНЫ**



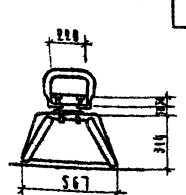
ПОЗИЦИЯ 3° М:1,5



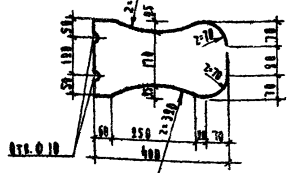
**СПЕЦИФИКАЦИЯ МЕТАЛЛА**

| № ПОЗ        | СРЕДНЕЕ ММ | ДЛИНА ММ | КОЛ-ВО ШТ. | ВЕС БЕЗ КРЕМНЯ И ВАРЯ |
|--------------|------------|----------|------------|-----------------------|
| 3            | 30x4       | 300      | 2          | 0,60                  |
| 4            | 30x4       | 331      | 2          | 0,64                  |
| 5            | ТРУБА 1"   | 2510     | 1          | 12,14                 |
| 6            | "          | 350      | 2          | 2,32                  |
| 7            | ВРАТ Ф8    | 140      | 2          | 0,48                  |
| 10           | ТРУБА 1/2" | 700      | 2          | 2,32                  |
| 11           | ВРАТ Ф8    | 140      | 4          | 0,16                  |
| Итого: 19,66 |            |          |            |                       |

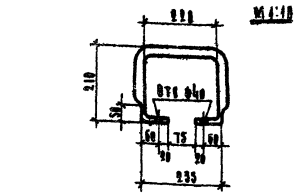
**СЕРВИС**



ПЛАТФОРМА



ПОЗИЦИЯ 10° М:1,0



**СПЕЦИФИКАЦИЯ ДЕРЕВЯННЫХ НАЧАЛЬНИКОВ**

| № ПОЗ       | СРЕДНЕЕ ММ | ДЛИНА ММ | КОЛ-ВО ШТ. | ВЕС БЕЗ КРЕМНЯ И ВАРЯ |
|-------------|------------|----------|------------|-----------------------|
| 1           | 200x50     | 2500     | 1          | 0,03                  |
| 2           | 100x50     | 1000     | 1          | 0,04                  |
| Итого: 0,07 |            |          |            |                       |

**ПРИМЕЧАНИЯ:**

1. ВЕРХНИЕ ШЛИ ВЕРХ ВРАСКОЙ ПЛАСТИНЫ ЗАЩИЩЕНЫ
2. ВРАТ Ф8, ВРАТ Ф10 И ДРУГИЕ В ВРАТ Ф8, РЕБРА ДУГОВ-СКОБЛЕН

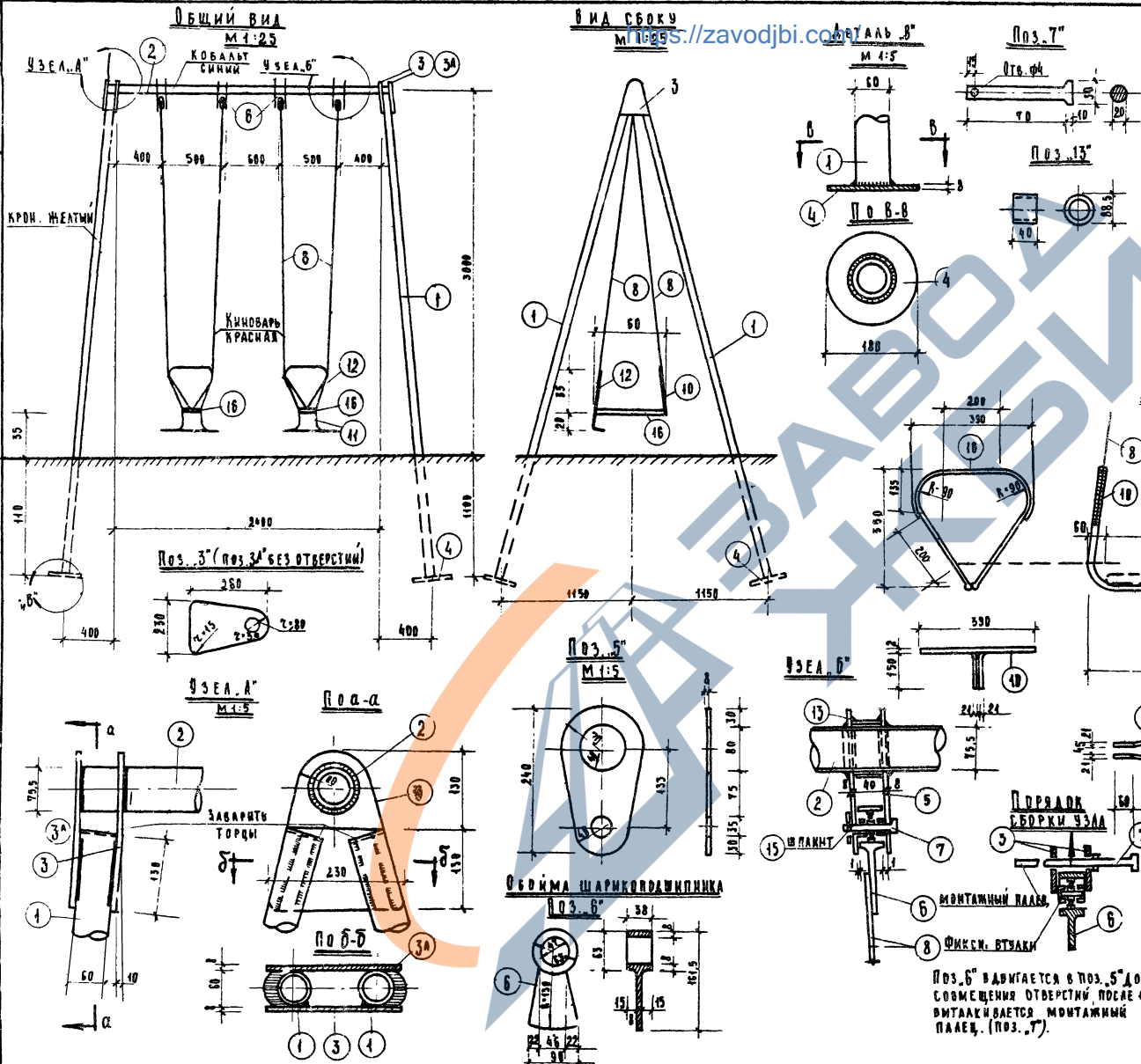
ОБОРУДОВАНИЕ И СТРОИТЕЛЬСТВО ЧАСТКОВ ДЕТСКОГО САДА

Чаг. 6 I РАБОТА I

СЕТКА ДЛЯ ЗАБРАШИВАНИЯ МЯСНОЙ КОЛДЦЕВОЙ ДУГА ДЛЯ ПРОКАТЫВАНИЯ МЯСНОЙ КОШАНА-БАРАБАН

№ ФП 734 АНСТ 60 1963г

ВЫКОПИРОВАНО ИЗ АЛЬБОМА У "ОБОРУДОВАНИЕ И БЛАГОУСТРОЙСТВО УЧАСТКОВ ЛОШКОЛЬНЫХ УЧРЕЖДЕНИЙ, РАЗРАБОТАННОГО ГИПРОПРОС Г. КИЕВ 1963г.  
 ГИПРОПРОС МАСТЕРСКАЯ 123  
 ВЕРНО: АРХИВ Р.К. ДОКУМЕНТ № 10512 Ф. БАБИШКИН



| СПЕЦИФИКАЦИЯ ЭЛЕМЕНТОВ |                        |            |          |          |        |
|------------------------|------------------------|------------|----------|----------|--------|
| № ПЗ                   | НАИМЕНОВАНИЕ ЭЛЕМЕНТОВ | СРЕДНЕЕ ММ | ДЛИНА ММ | К-ДО ШТК | ВЕС КГ |
| 1                      | СТОЙКА                 | 50         | 4225     | 4        | 20.1   |
| 2                      | ПЕРЕКАЛДИНА            | 75.5       | 2520     | 1        | 16.75  |
| 3,3А                   | НАКАЛДИНА              | 230-8      | 260      | 2        | 3.19   |
| 4                      | ОПОРНАЯ ПЯТА           | 180-8      | 180      | 4        | 1.57   |
| 5                      | ЩЕКИ                   | 140-8      | 240      | 8        | 12.56  |
| 6                      | ОБОЙМА/ПОДШПИННИК      | ---        | ---      | 4        | 1.8    |
| 7                      | ОСЬ ПОДШПИННИКА        | Ø28        | 80       | 4        | 0.2    |
| 8                      | ПОДВЕСИ ЛЮЛКИ          | Ø10        | 2300     | 8        | 1.43   |
| 9                      | СЕДЛОВИНА ЛЮЛКИ        | 24.25      | 1440     | 2        | 4.5    |
| 10                     | ВЕРХНЕЕ ОТГРАЖД.       | 24.25      | 1300     | 2        | 2.0    |
| 11                     | СТРЕМЯ ЛЮЛКИ           | 24.25      | 1850     | 2        | 1.75   |
| 12                     | ВЕРХНЕЕ ОТГРАЖД.       | 24.25      | 1360     | 2        | 1.70   |
| 13                     | МУФТА ПЕРЕКАЛДИНЫ      | 22.5       | 40       | 4        | 0.33   |
| 14                     | ШАРНИРПОДШПИННИК       | Ø47        | 190-8    | 4        | 0.5    |
| 15                     | ПЛАМЯТИ                | Ø5         | ---      | 4        | 0.04   |
| 16                     | ДОСКА ЛЮЛКИ            | 40-130     | 600      | 2        | 0.003  |
| ИТОГО:                 |                        |            |          |          | 167.45 |

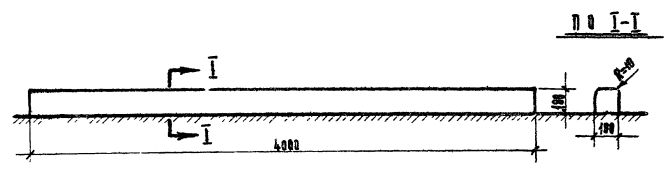
- ПРИМЕЧАНИЯ:**
1. МЕТАЛЛ ЛИСТОВОЙ СТ-0.
  2. ТРОМ СТАЛЬНЫЕ ОБЫКНОВЕННЫЕ ГОСТ 3262-62
  3. МЕТАЛЛИК. ДЕТАЛИ ОБРАБАТЫВАЮТСЯ ПО ВОЗМОЖНО-МУ КОНТУРУ К ШЕ. =4мм.
  4. СТОЙКИ (ПОЗ.1) И РИГЕЛЬ (ПОЗ.2) ПЕРЕВОЗЯТСЯ В РАЗОБРАННОМ ВИДЕ.
  5. ТРОЦЫ СТОЕК ЗАВЕРЯТЬ КРАЯ ЗАКРЫВАЮТЬ.
  6. УЧАСТКИ СТОЕК, ЗАТАПЕЧЕННЫЕ В СЕЗОН, ПОКРЫТЬ ГУДРОНОМ.

ВЕРХНИЙ  
ПРИМЕР  
УЗЛУ  
САДОВИНИ

ГИПРОПРОС  
МАСТЕРСКАЯ №

Исполнено из альбома V "Оборудование и благоустройство участков дошкольных учреждений разраб. Института г. Киев 1961г."

### Бум тип I

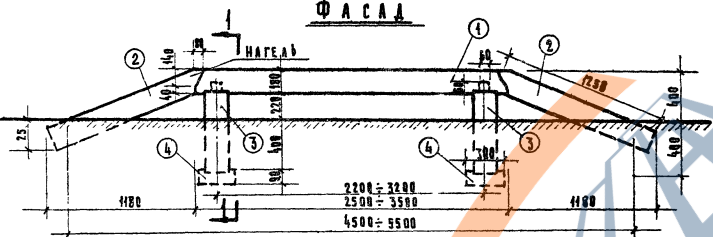


#### СПЕЦИФИКАЦИЯ ДЕРЕВА ДЛЯ БУМ ТИП I

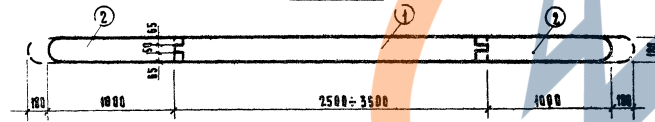
| НАИМЕНОВАНИЕ ЭЛЕМЕНТА | СЕЧЕНИЕ ММ | ДЛИНА ММ | КОЛ-ВО ШТ | ОБЪЕМ В М <sup>3</sup> |
|-----------------------|------------|----------|-----------|------------------------|
| БРУС                  | 100x100    | 4000     | 1         | 0.139                  |
| Итого:                |            |          |           | 0.139                  |

### Бум тип II

#### Ф А С А Д



#### П Л А Н

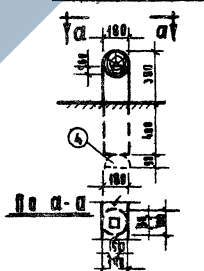


#### СПЕЦИФИКАЦИЯ ДЕРЕВА ДЛЯ БУМ ТИП II

| № ПОЗИЦ | НАИМЕНОВАНИЕ ЭЛЕМЕНТА | СЕЧЕНИЕ ММ | ДЛИНА ММ | КОЛ-ВО ШТ | ОБЪЕМ В М <sup>3</sup> ЧИСТ. | ОБЪЕМ В М <sup>3</sup> ВШ. |
|---------|-----------------------|------------|----------|-----------|------------------------------|----------------------------|
| 1       | БРЕВЕНА               | φ160       | 2500     | 1         | 0.064                        | 0.064                      |
| 2       | "                     | "          | 1250     | 2         | 0.032                        | 0.064                      |
| 3       | "                     | "          | 600      | 2         | 0.017                        | 0.034                      |
| 4       | ПОДКАЛДАКА            | φ160/2     | 300      | 2         | 0.004                        | 0.008                      |
| Итого:  |                       |            |          |           | 0.117                        |                            |

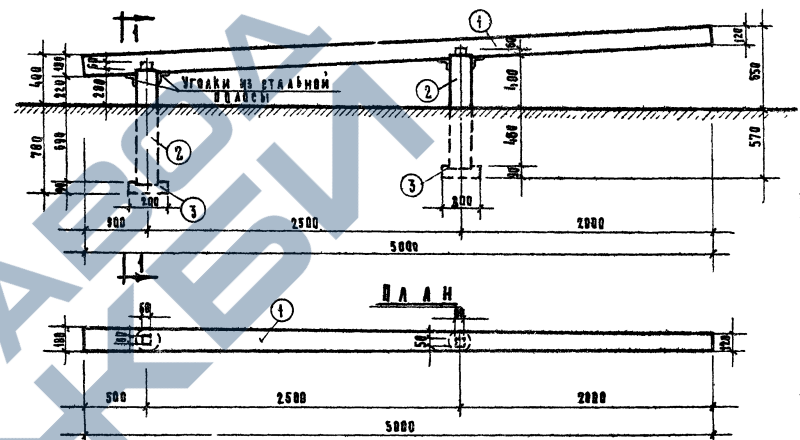
Итого: 0.117

#### РАЗРЕЗ 1-1



### Бум тип III

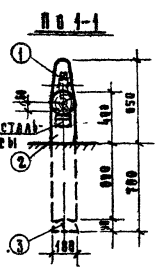
#### Ф А С А Д



#### СПЕЦИФИКАЦИЯ ДЕРЕВА ДЛЯ БУМ ТИП III

| № ПОЗИЦ | НАИМЕНОВАНИЕ ЭЛЕМЕНТА | СЕЧЕНИЕ ММ | ДЛИНА ММ | КОЛ-ВО ШТ | ОБЪЕМ В М <sup>3</sup> ЧИСТ. | ОБЪЕМ В М <sup>3</sup> ВШ. |
|---------|-----------------------|------------|----------|-----------|------------------------------|----------------------------|
| 1       | БРЕВЕНА               | φ160/2     | 5000     | 1         | 0.089                        | 0.089                      |
| 2       | "                     | φ160       | 950      | 2         | 0.025                        | 0.050                      |
| 3       | ПОДКАЛДАКА            | φ160/2     | 300      | 2         | 0.005                        | 0.010                      |
| Итого:  |                       |            |          |           | 0.119                        |                            |


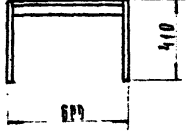
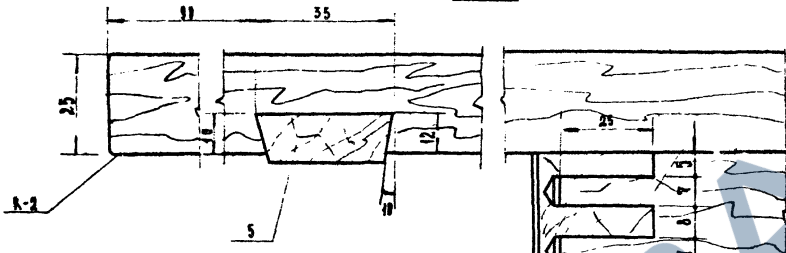
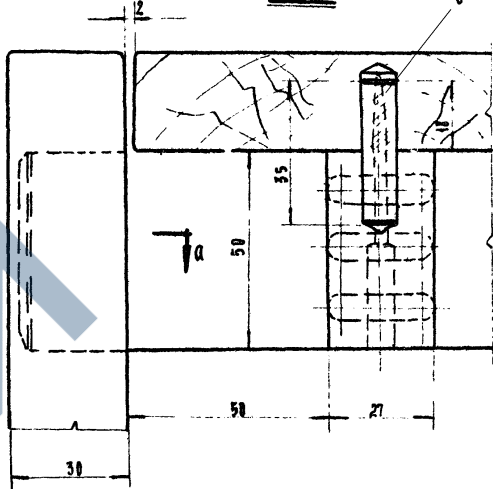
Итого: 0.119

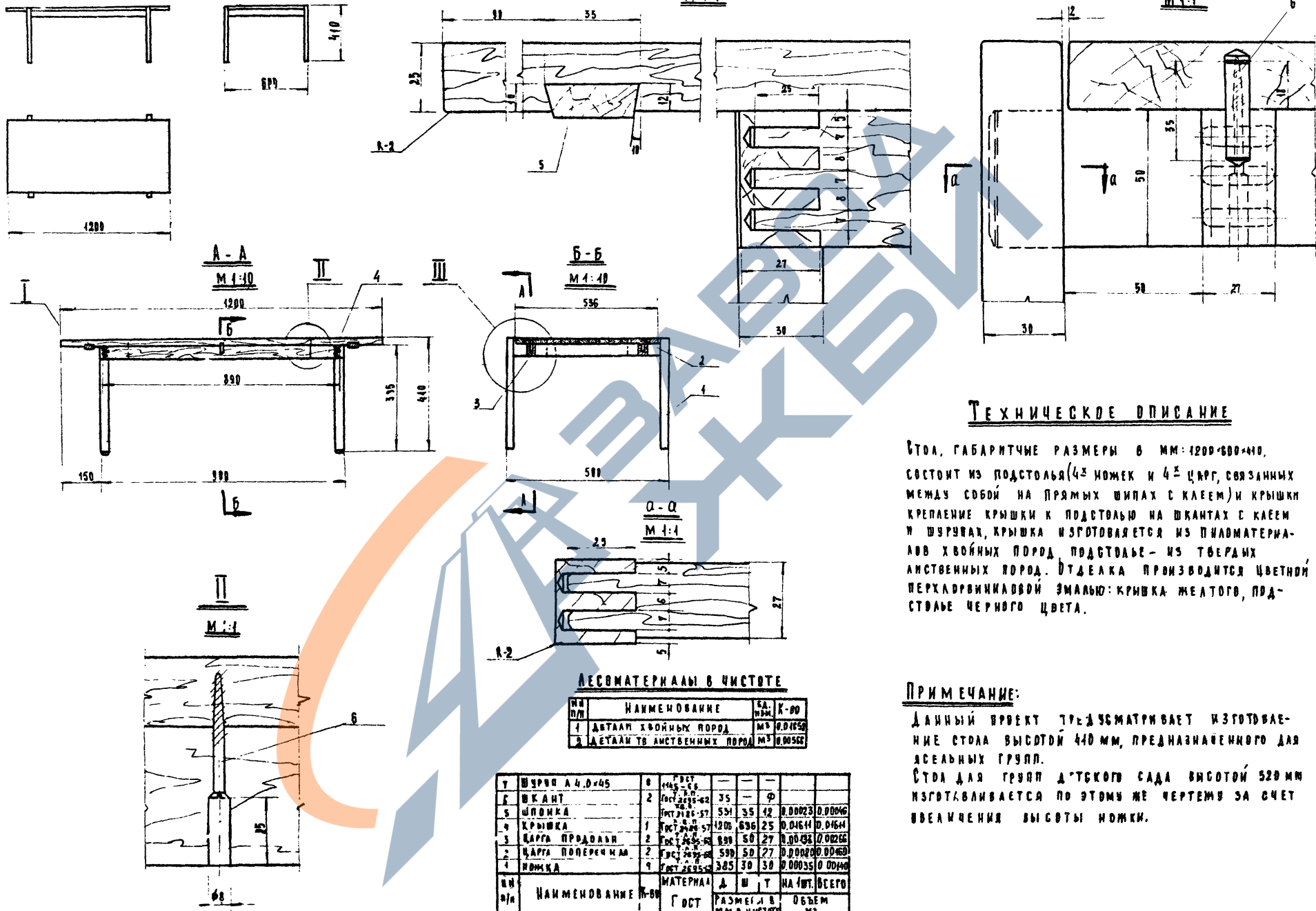


#### П Р И М Е Ч А Н И Я:

- 1. РАЗМЕРЫ НА ЛИСТЕ ДАНЫ В ММ
- 2. ПОДКАЛДАКА И ЗАРУБЛЕННЫЕ В ЗЕМЛЯН ЧАСТИ БРЕВЕН ПРОВЕДАНТЫ.

|   |                |                            |             |            |        |
|---|----------------|----------------------------|-------------|------------|--------|
| ОБОРУДОВАНИЕ И БЛАГОУСТРОЙСТВО УЧАСТКОВ ДЕТСКИХ ИСПЕЛ-САДОВ | Часть I Фаза I | Бум тип I; тип II, тип III | Ш И Ф Р 734 | Л И С Т 62 | 1963г. |
|---|----------------|----------------------------|-------------|------------|--------|

|                |  |                                |             |          |               |
|----------------|--|--------------------------------|-------------|----------|---------------|
| АРК. №<br>1054 |     | ДИЗАЙНЕР                       | КОНСТРУКТОР | МАШИНИСТ | НАЧ. ОТДЕЛА   |
|                |  | ГЛУШЕНКО                       | ЧЕРТЯК      | КУЗНЕЦОВ | СА. ПЕЦНИКОВ  |
|                |  | КУЗНЕЦОВ                       | ПРОВЕРКА    | ГЛУШЕНКО | РУК. ГРУППЫ   |
|                |  | Е. АМАТРИО                     | КОПИРОВАЛ   | КОЛЮШЕВА | ПРЕСЕКТИРОВАЛ |
| ГИПРОПРОС      |  | МЕБЕЛЬНО-КОНСТРУКТОРСКИЙ ЦЕНТР |             |          |               |



**ТЕХНИЧЕСКОЕ ОПИСАНИЕ**

Стол, габаритные размеры в мм: 1200\*600\*440, состоит из подстола (4<sup>х</sup> ножки и 4<sup>х</sup> цанг, связанных между собой на прямых шипах с клеем) и крышки. Крепление крышки к подстолю на шкантах с клеем и шпурцах, крышка изготавливается из пиломатериалов хвойных пород, подстолье - из твердых лиственных пород. Отделка производится цветной перхлорвиниловой эмалью: крышка желтого, подстолье черного цвета.

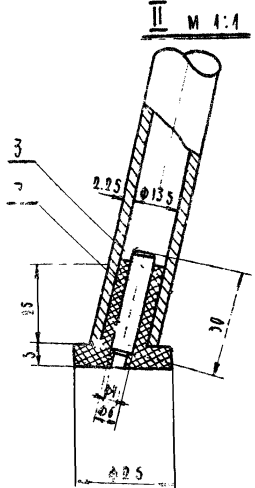
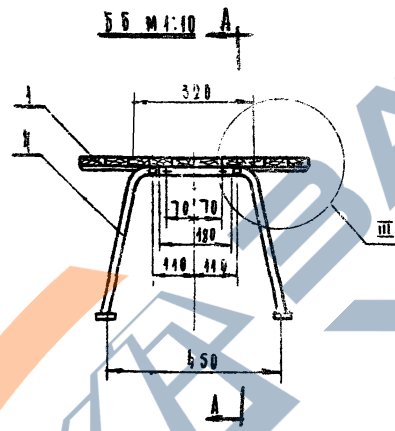
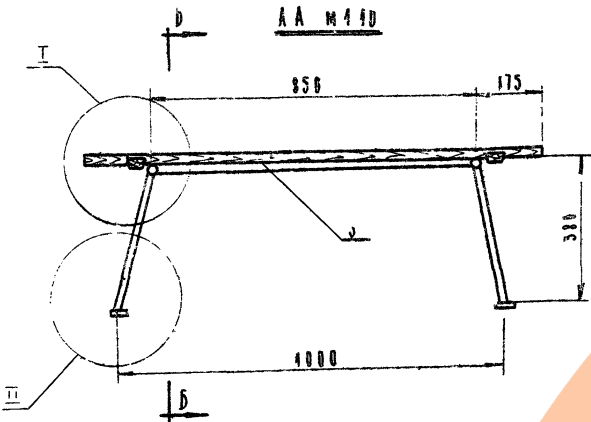
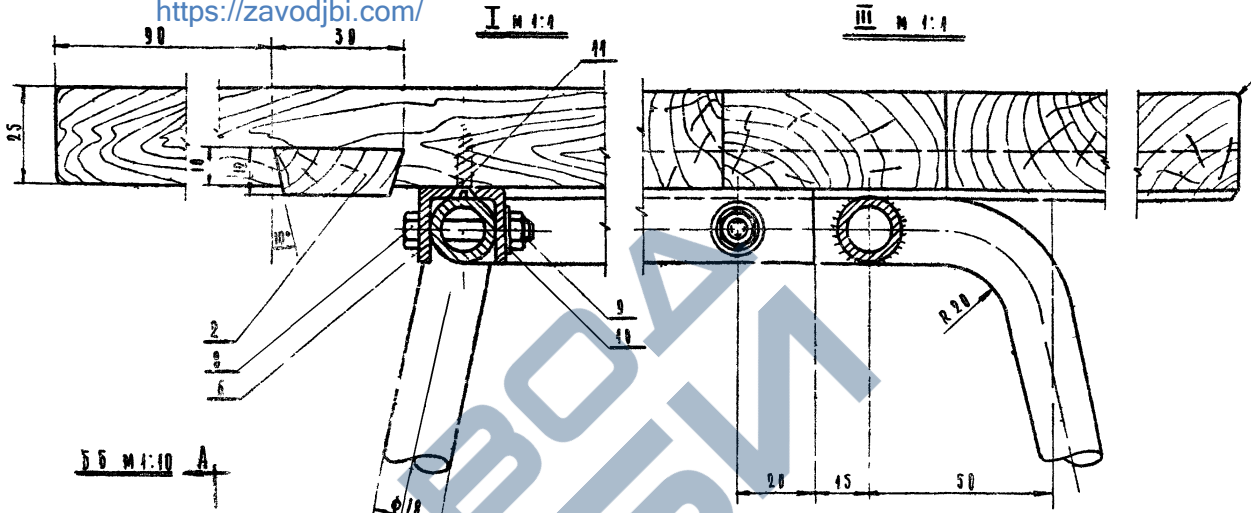
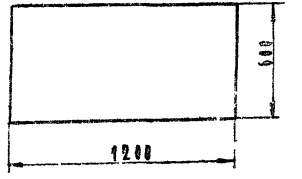
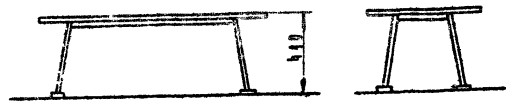
**ПРИМЕЧАНИЕ:**

Данный проект предусматривает изготовление стола высотой 440 мм, предназначенного для детских групп. Стол для групп детского сада высотой 520 мм изготавливается по этому же чертежу за счет увеличения высоты ножки.

**ЛЕСОМАТЕРИАЛЫ В ЧИСТОТЕ**

| № п/п | НАИМЕНОВАНИЕ                | ЕД. ИЗМ.       | К-ДО    |
|-------|-----------------------------|----------------|---------|
| 1     | ДЕТАЛИ ХВОЙНЫХ ПОРОД        | М <sup>3</sup> | 0,01650 |
| 2     | ДЕТАЛИ ТВ. ЛИСТВЕННЫХ ПОРОД | М <sup>3</sup> | 0,00568 |

| У   | ШПУРЦ А 4,0*45 | В   | Г  | ШКАНТ | С  | ШПОМКА | Ч   | ЦАНГА ПРЯМАЯ | Ц  | НОЖКА |
|-----|----------------|-----|----|-------|----|--------|-----|--------------|----|-------|
| 1   | 1200           | 600 | 25 | 590   | 50 | 27     | 385 | 30           | 30 | 30    |
| 2   | 1200           | 600 | 25 | 590   | 50 | 27     | 385 | 30           | 30 | 30    |
| 3   | 1200           | 600 | 25 | 590   | 50 | 27     | 385 | 30           | 30 | 30    |
| 4   | 1200           | 600 | 25 | 590   | 50 | 27     | 385 | 30           | 30 | 30    |
| 5   | 1200           | 600 | 25 | 590   | 50 | 27     | 385 | 30           | 30 | 30    |
| 6   | 1200           | 600 | 25 | 590   | 50 | 27     | 385 | 30           | 30 | 30    |
| 7   | 1200           | 600 | 25 | 590   | 50 | 27     | 385 | 30           | 30 | 30    |
| 8   | 1200           | 600 | 25 | 590   | 50 | 27     | 385 | 30           | 30 | 30    |
| 9   | 1200           | 600 | 25 | 590   | 50 | 27     | 385 | 30           | 30 | 30    |
| 10  | 1200           | 600 | 25 | 590   | 50 | 27     | 385 | 30           | 30 | 30    |
| 11  | 1200           | 600 | 25 | 590   | 50 | 27     | 385 | 30           | 30 | 30    |
| 12  | 1200           | 600 | 25 | 590   | 50 | 27     | 385 | 30           | 30 | 30    |
| 13  | 1200           | 600 | 25 | 590   | 50 | 27     | 385 | 30           | 30 | 30    |
| 14  | 1200           | 600 | 25 | 590   | 50 | 27     | 385 | 30           | 30 | 30    |
| 15  | 1200           | 600 | 25 | 590   | 50 | 27     | 385 | 30           | 30 | 30    |
| 16  | 1200           | 600 | 25 | 590   | 50 | 27     | 385 | 30           | 30 | 30    |
| 17  | 1200           | 600 | 25 | 590   | 50 | 27     | 385 | 30           | 30 | 30    |
| 18  | 1200           | 600 | 25 | 590   | 50 | 27     | 385 | 30           | 30 | 30    |
| 19  | 1200           | 600 | 25 | 590   | 50 | 27     | 385 | 30           | 30 | 30    |
| 20  | 1200           | 600 | 25 | 590   | 50 | 27     | 385 | 30           | 30 | 30    |
| 21  | 1200           | 600 | 25 | 590   | 50 | 27     | 385 | 30           | 30 | 30    |
| 22  | 1200           | 600 | 25 | 590   | 50 | 27     | 385 | 30           | 30 | 30    |
| 23  | 1200           | 600 | 25 | 590   | 50 | 27     | 385 | 30           | 30 | 30    |
| 24  | 1200           | 600 | 25 | 590   | 50 | 27     | 385 | 30           | 30 | 30    |
| 25  | 1200           | 600 | 25 | 590   | 50 | 27     | 385 | 30           | 30 | 30    |
| 26  | 1200           | 600 | 25 | 590   | 50 | 27     | 385 | 30           | 30 | 30    |
| 27  | 1200           | 600 | 25 | 590   | 50 | 27     | 385 | 30           | 30 | 30    |
| 28  | 1200           | 600 | 25 | 590   | 50 | 27     | 385 | 30           | 30 | 30    |
| 29  | 1200           | 600 | 25 | 590   | 50 | 27     | 385 | 30           | 30 | 30    |
| 30  | 1200           | 600 | 25 | 590   | 50 | 27     | 385 | 30           | 30 | 30    |
| 31  | 1200           | 600 | 25 | 590   | 50 | 27     | 385 | 30           | 30 | 30    |
| 32  | 1200           | 600 | 25 | 590   | 50 | 27     | 385 | 30           | 30 | 30    |
| 33  | 1200           | 600 | 25 | 590   | 50 | 27     | 385 | 30           | 30 | 30    |
| 34  | 1200           | 600 | 25 | 590   | 50 | 27     | 385 | 30           | 30 | 30    |
| 35  | 1200           | 600 | 25 | 590   | 50 | 27     | 385 | 30           | 30 | 30    |
| 36  | 1200           | 600 | 25 | 590   | 50 | 27     | 385 | 30           | 30 | 30    |
| 37  | 1200           | 600 | 25 | 590   | 50 | 27     | 385 | 30           | 30 | 30    |
| 38  | 1200           | 600 | 25 | 590   | 50 | 27     | 385 | 30           | 30 | 30    |
| 39  | 1200           | 600 | 25 | 590   | 50 | 27     | 385 | 30           | 30 | 30    |
| 40  | 1200           | 600 | 25 | 590   | 50 | 27     | 385 | 30           | 30 | 30    |
| 41  | 1200           | 600 | 25 | 590   | 50 | 27     | 385 | 30           | 30 | 30    |
| 42  | 1200           | 600 | 25 | 590   | 50 | 27     | 385 | 30           | 30 | 30    |
| 43  | 1200           | 600 | 25 | 590   | 50 | 27     | 385 | 30           | 30 | 30    |
| 44  | 1200           | 600 | 25 | 590   | 50 | 27     | 385 | 30           | 30 | 30    |
| 45  | 1200           | 600 | 25 | 590   | 50 | 27     | 385 | 30           | 30 | 30    |
| 46  | 1200           | 600 | 25 | 590   | 50 | 27     | 385 | 30           | 30 | 30    |
| 47  | 1200           | 600 | 25 | 590   | 50 | 27     | 385 | 30           | 30 | 30    |
| 48  | 1200           | 600 | 25 | 590   | 50 | 27     | 385 | 30           | 30 | 30    |
| 49  | 1200           | 600 | 25 | 590   | 50 | 27     | 385 | 30           | 30 | 30    |
| 50  | 1200           | 600 | 25 | 590   | 50 | 27     | 385 | 30           | 30 | 30    |
| 51  | 1200           | 600 | 25 | 590   | 50 | 27     | 385 | 30           | 30 | 30    |
| 52  | 1200           | 600 | 25 | 590   | 50 | 27     | 385 | 30           | 30 | 30    |
| 53  | 1200           | 600 | 25 | 590   | 50 | 27     | 385 | 30           | 30 | 30    |
| 54  | 1200           | 600 | 25 | 590   | 50 | 27     | 385 | 30           | 30 | 30    |
| 55  | 1200           | 600 | 25 | 590   | 50 | 27     | 385 | 30           | 30 | 30    |
| 56  | 1200           | 600 | 25 | 590   | 50 | 27     | 385 | 30           | 30 | 30    |
| 57  | 1200           | 600 | 25 | 590   | 50 | 27     | 385 | 30           | 30 | 30    |
| 58  | 1200           | 600 | 25 | 590   | 50 | 27     | 385 | 30           | 30 | 30    |
| 59  | 1200           | 600 | 25 | 590   | 50 | 27     | 385 | 30           | 30 | 30    |
| 60  | 1200           | 600 | 25 | 590   | 50 | 27     | 385 | 30           | 30 | 30    |
| 61  | 1200           | 600 | 25 | 590   | 50 | 27     | 385 | 30           | 30 | 30    |
| 62  | 1200           | 600 | 25 | 590   | 50 | 27     | 385 | 30           | 30 | 30    |
| 63  | 1200           | 600 | 25 | 590   | 50 | 27     | 385 | 30           | 30 | 30    |
| 64  | 1200           | 600 | 25 | 590   | 50 | 27     | 385 | 30           | 30 | 30    |
| 65  | 1200           | 600 | 25 | 590   | 50 | 27     | 385 | 30           | 30 | 30    |
| 66  | 1200           | 600 | 25 | 590   | 50 | 27     | 385 | 30           | 30 | 30    |
| 67  | 1200           | 600 | 25 | 590   | 50 | 27     | 385 | 30           | 30 | 30    |
| 68  | 1200           | 600 | 25 | 590   | 50 | 27     | 385 | 30           | 30 | 30    |
| 69  | 1200           | 600 | 25 | 590   | 50 | 27     | 385 | 30           | 30 | 30    |
| 70  | 1200           | 600 | 25 | 590   | 50 | 27     | 385 | 30           | 30 | 30    |
| 71  | 1200           | 600 | 25 | 590   | 50 | 27     | 385 | 30           | 30 | 30    |
| 72  | 1200           | 600 | 25 | 590   | 50 | 27     | 385 | 30           | 30 | 30    |
| 73  | 1200           | 600 | 25 | 590   | 50 | 27     | 385 | 30           | 30 | 30    |
| 74  | 1200           | 600 | 25 | 590   | 50 | 27     | 385 | 30           | 30 | 30    |
| 75  | 1200           | 600 | 25 | 590   | 50 | 27     | 385 | 30           | 30 | 30    |
| 76  | 1200           | 600 | 25 | 590   | 50 | 27     | 385 | 30           | 30 | 30    |
| 77  | 1200           | 600 | 25 | 590   | 50 | 27     | 385 | 30           | 30 | 30    |
| 78  | 1200           | 600 | 25 | 590   | 50 | 27     | 385 | 30           | 30 | 30    |
| 79  | 1200           | 600 | 25 | 590   | 50 | 27     | 385 | 30           | 30 | 30    |
| 80  | 1200           | 600 | 25 | 590   | 50 | 27     | 385 | 30           | 30 | 30    |
| 81  | 1200           | 600 | 25 | 590   | 50 | 27     | 385 | 30           | 30 | 30    |
| 82  | 1200           | 600 | 25 | 590   | 50 | 27     | 385 | 30           | 30 | 30    |
| 83  | 1200           | 600 | 25 | 590   | 50 | 27     | 385 | 30           | 30 | 30    |
| 84  | 1200           | 600 | 25 | 590   | 50 | 27     | 385 | 30           | 30 | 30    |
| 85  | 1200           | 600 | 25 | 590   | 50 | 27     | 385 | 30           | 30 | 30    |
| 86  | 1200           | 600 | 25 | 590   | 50 | 27     | 385 | 30           | 30 | 30    |
| 87  | 1200           | 600 | 25 | 590   | 50 | 27     | 385 | 30           | 30 | 30    |
| 88  | 1200           | 600 | 25 | 590   | 50 | 27     | 385 | 30           | 30 | 30    |
| 89  | 1200           | 600 | 25 | 590   | 50 | 27     | 385 | 30           | 30 | 30    |
| 90  | 1200           | 600 | 25 | 590   | 50 | 27     | 385 | 30           | 30 | 30    |
| 91  | 1200           | 600 | 25 | 590   | 50 | 27     | 385 | 30           | 30 | 30    |
| 92  | 1200           | 600 | 25 | 590   | 50 | 27     | 385 | 30           | 30 | 30    |
| 93  | 1200           | 600 | 25 | 590   | 50 | 27     | 385 | 30           | 30 | 30    |
| 94  | 1200           | 600 | 25 | 590   | 50 | 27     | 385 | 30           | 30 | 30    |
| 95  | 1200           | 600 | 25 | 590   | 50 | 27     | 385 | 30           | 30 | 30    |
| 96  | 1200           | 600 | 25 | 590   | 50 | 27     | 385 | 30           | 30 | 30    |
| 97  | 1200           | 600 | 25 | 590   | 50 | 27     | 385 | 30           | 30 | 30    |
| 98  | 1200           | 600 | 25 | 590   | 50 | 27     | 385 | 30           | 30 | 30    |
| 99  | 1200           | 600 | 25 | 590   | 50 | 27     | 385 | 30           | 30 | 30    |
| 100 | 1200           | 600 | 25 | 590   | 50 | 27     | 385 | 30           | 30 | 30    |



ТЕХНИЧЕСКОЕ ОПИСАНИЕ

Стол, габаритные размеры в мм: 1200x600x410, состоит из крышки, изготавливаемой из древесных хвойных пород, и основания, изготавливаемого из стальной трубы путем сварки. Крепление крышки к основанию производится с помощью металлических накладок на болтах. Крышка красится цветной перхлорвиниловой эмалью желтого, подслоем черного цвета.

ЛЕГОМАТЕРИАЛЫ В ЧИСТОТЕ

| № п/п | НАИМЕНОВАНИЕ          | Ед. изм. | К-во    |
|-------|-----------------------|----------|---------|
| 1     | Деталь стальной трубы | м        | 0,01942 |

Примечание: Данный проект предусматривает изготовление стальной высотой 110 мм, предназначенной для лагерьных труб. Стол для детей детского сада и 520 мм изготавливается по этому К: чертежу за цвет усиления высоты ножек.

РАСХОД МАТЕРИАЛОВ НА ИЗДЕЛИЕ

| № п/п | НАИМЕНОВАНИЕ МАТЕРИАЛОВ    | Единица изм.   | Кол-во |
|-------|----------------------------|----------------|--------|
| 1     | Древесная хвойная порода   | кг             | 0,0309 |
| 2     | Клей синтетический белый   | кг             | 0,041  |
| 3     | Крышка лагерьная на фанате | м <sup>2</sup> | 0,060  |
| 4     | Эмаль                      | кг             | 0,030  |
| 5     | Труба Ф110                 | м/м            | 3,5    |
| 6     | Накладка                   | шт.            | 3      |
| 7     | Гайка резьбовая            | шт.            | 2      |
| 8     | Болт М6                    | шт.            | 4      |
| 9     | Гайка М6                   | шт.            | 4      |
| 10    | Накладка Ф6                | шт.            | 4      |
| 11    | Шпатель 2x25               | шт.            | 0,007  |

| №  | МАТЕРИАЛ                   | К-во   | Единица        | № | МАТЕРИАЛ                 | К-во  | Единица |
|----|----------------------------|--------|----------------|---|--------------------------|-------|---------|
| 11 | Шпатель 2x25               | 0,007  | шт.            | 4 | Болт М6                  | 4     | шт.     |
| 12 | Гайка М6                   | 4      | шт.            | 5 | Гайка М6                 | 4     | шт.     |
| 13 | Накладка                   | 3      | шт.            | 6 | Труба Ф110               | 3,5   | м/м     |
| 14 | Эмаль                      | 0,030  | кг             | 7 | Клей синтетический белый | 0,041 | кг      |
| 15 | Крышка лагерьная на фанате | 0,060  | м <sup>2</sup> | 8 | Крышка                   | 1     | шт.     |
| 16 | Древесная хвойная порода   | 0,0309 | кг             | 9 | Крышка                   | 1     | шт.     |

ОБОРУДОВАНИЕ БИОТЕХНОЛОГИЧЕСКОГО ЧАСТНОГО ДЕТСКОГО САДА

ЧАСТИ I РАЗДЕЛ I

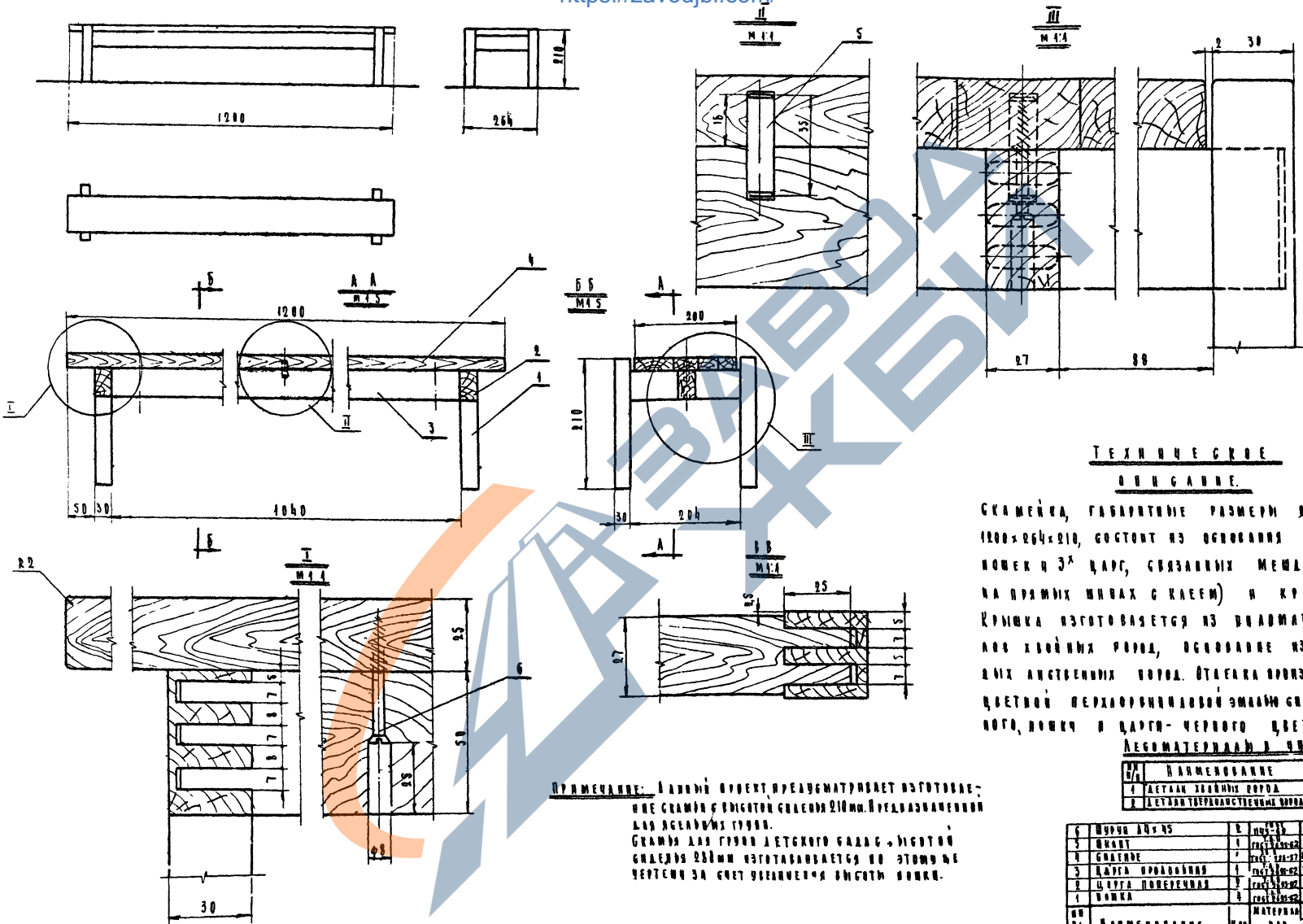
С Т Р А Т А Б I

№ КСР 734

АНГТ 64

1963г.

ГИПРОПОС  
 МЕБЕЛЬНО-КОНСТРУКТОРСКИЙ ЦЕНТР  
 ЦЕНТР ПРОЕКТИРОВАНИЯ И КОНСТРУКТИВНОЙ РАБОТЫ  
 АДРЕС: М. ПЕТРОВСКИЙ БУЛЬВАР, Д. 28  
 ТЕЛЕФОН: 280-00-00  
 ЭЛЕКТРОННАЯ ПОЧТА: info@zavodjbi.com



**ТЕХНИЧЕСКОЕ  
ОБЪЯСНЕНИЕ.**

СКАМЬЯ, ГАБАРИТНЫЕ РАЗМЕРЫ В ММ 1200x264x210, СОСТОИТ ИЗ ОСНОВАНИЯ (4<sup>х</sup> ПОСЕК И 3<sup>х</sup> ЦАРГ, СВЯЗАННЫХ МЕЖДУ СОБОЙ НА ПРЯМЫХ ШИВАХ С КАЕМ) И КРЫШКИ. КРЫШКА ИЗГОТОВЛЕНА ИЗ КВАДРАТНОГО ХВОЙНОГО ПОРОД, ОСНОВАНИЕ ИЗ ТРЕХХОДНЫХ ЛУСТРИННЫХ ПОРОД. ОТДЕЛКА ПРОИЗВОДИТСЯ ЦВЕТНОЙ ПЕРХОРОДИНОВОЙ ЭМАЛЬЮ СИНЕЕ-ЗЕЛЕНОГО, КОРИЧ И ЦАРГО - ЧЕРНОГО ЦВЕТА.

**ЛЕГКОМАТЕРИАЛЫ В ЧИСТОТЕ**

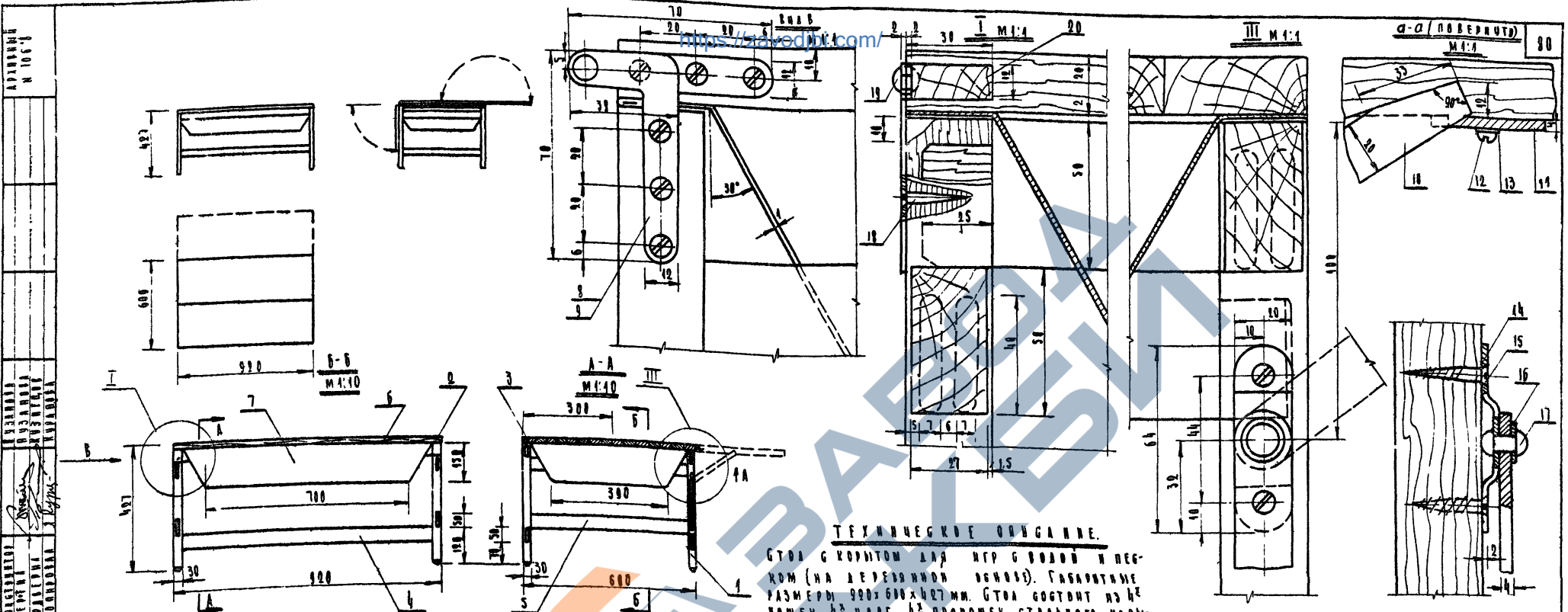
| № | НАИМЕНОВАНИЕ             | ЕД. ИЗМ.       | К-ТО  |
|---|--------------------------|----------------|-------|
| 1 | ЛЮСТРИН ЛУСТРИННЫХ ПОРОД | м <sup>2</sup> | 12,10 |
| 2 | ЛЮСТРИН ТРЕХХОДНЫХ ПОРОД | м <sup>2</sup> | 12,10 |

**ПРИМЕЧАНИЕ:** А ДАННЫЙ ПРОЕКТ ПРЕДУМАТРИВАЕТ ИЗГОТОВЛЕНИЕ СКАМЬИ С ВЫСОТОЙ СПИНОКОВ 210 мм. ВНЕЗАПНО ПОЯВИЛИСЬ ВОПРОСЫ.  
 СКАМЬЯ ДЛЯ ГРУПП ДЕТСКОГО САДА С ВЫСОТОЙ СПИНОКОВ 280 мм ИЗГОТОВЛИВАЕТСЯ ПО ЭТОМУ НАЧЕРТЕНИЮ ЗА СЧЕТ УВЕЛИЧЕНИЯ ВЫСОТЫ ПОСЛЕК.

| № | ПОРОД            | ИЗМ. | К-ТО | М  | Т  | ИЗМ. | К-ТО |
|---|------------------|------|------|----|----|------|------|
| 1 | ПОРУК            | м    | 1,00 | 35 | 10 |      |      |
| 2 | ПОРУК            | м    | 1,00 | 35 | 10 |      |      |
| 3 | СВЯЗКА           | м    | 1,00 | 35 | 10 |      |      |
| 4 | ЦАРГА ПРОВОДНАЯ  | м    | 1,00 | 50 | 27 |      |      |
| 5 | ЦАРГА ПОПЕРЕЧНАЯ | м    | 1,00 | 50 | 27 |      |      |
| 6 | ПОСЛЕК           | м    | 1,00 | 30 | 30 |      |      |

|   |                     |                      |                              |                             |              |
|---|---------------------|----------------------|------------------------------|-----------------------------|--------------|
| ОБОРУДОВАНИЕ И РАБОТЫ ПО СТРОИТЕЛЬСТВУ ЧАСТНОГО | ЧАСТЬ I<br>РАЗДЕЛ I | СКАМЬЯ ДЕТСКАЯ ТИП I | ИДЕНТИФИКАЦИОННЫЙ КОД<br>734 | КЛАССификационный КОД<br>65 | ГОД<br>1963г |
|---|---------------------|----------------------|------------------------------|-----------------------------|--------------|





**ТЕХНИЧЕСКИЕ УСЛОВИЯ.**

Стел с коритом для игр в волей и баскетбол (на деревянном основании). Габаритные размеры 920х600х420 мм. Стел состоит из 4<sup>х</sup> ножек, 4<sup>х</sup> царг, 4<sup>х</sup> прошек, стального корита и 2<sup>х</sup> пом. крышек. Ножки, царги и прошки изготавливаются из древесины хвойной породы и соединяются между собой на шпалах с клеем. Плакышки откидывающиеся, изготавливаются из древесины хвойной породы, крепятся ножкам с помощью специальных петель и в горизонтальном положении поддерживаются металлическим упором. Корыто изготавливается из листового стали и облицовывается цветной перхлорвиниловой эмалью. Подставка-берцов, корыто и плакышки-красной

**ЛЕГОМАТЕРИАЛЫ В ЧИСТОТЕ**

| № п/п | НАИМЕНОВАНИЕ                | ЕД. ИЗМ.       | К-ВО   |
|-------|-----------------------------|----------------|--------|
| 1     | МАТЕРИАЛ ДЕРЕВЯННОГО ПОРОДА | М <sup>3</sup> | 0,0050 |
| 2     | МАТЕРИАЛ ТЯЖЕЛЫЙ ПОРОДА     | М <sup>3</sup> | 0,0050 |

| № п/п | РЕКА В ТИПЕ   | Ч  | КАТ    | КОЛ    | КОЛ    | КОЛ    | КОЛ    | КОЛ    | КОЛ    |
|-------|---------------|----|--------|--------|--------|--------|--------|--------|--------|
| 10    | РЕКА В ТИПЕ   | 4  | 0,0050 | 0,0050 | 0,0050 | 0,0050 | 0,0050 | 0,0050 | 0,0050 |
| 11    | САКЕТКА 5x10  | 4  | 0,0050 | 0,0050 | 0,0050 | 0,0050 | 0,0050 | 0,0050 | 0,0050 |
| 12    | ШУРП А 3,5x20 | 20 | 0,0050 | 0,0050 | 0,0050 | 0,0050 | 0,0050 | 0,0050 | 0,0050 |
| 13    | САКЕТКА 6x10  | 4  | 0,0050 | 0,0050 | 0,0050 | 0,0050 | 0,0050 | 0,0050 | 0,0050 |
| 14    | ШАРКА 6x15    | 4  | 0,0050 | 0,0050 | 0,0050 | 0,0050 | 0,0050 | 0,0050 | 0,0050 |
| 15    | ШУРП А 4x25   | 4  | 0,0050 | 0,0050 | 0,0050 | 0,0050 | 0,0050 | 0,0050 | 0,0050 |
| 16    | САКЕТКА       | 4  | 0,0050 | 0,0050 | 0,0050 | 0,0050 | 0,0050 | 0,0050 | 0,0050 |
| 17    | ШУРП А 3x16   | 4  | 0,0050 | 0,0050 | 0,0050 | 0,0050 | 0,0050 | 0,0050 | 0,0050 |
| 18    | САКЕТКА       | 4  | 0,0050 | 0,0050 | 0,0050 | 0,0050 | 0,0050 | 0,0050 | 0,0050 |
| 19    | ШУРП          | 4  | 0,0050 | 0,0050 | 0,0050 | 0,0050 | 0,0050 | 0,0050 | 0,0050 |
| 20    | САКЕТКА       | 4  | 0,0050 | 0,0050 | 0,0050 | 0,0050 | 0,0050 | 0,0050 | 0,0050 |
| 21    | САКЕТКА       | 4  | 0,0050 | 0,0050 | 0,0050 | 0,0050 | 0,0050 | 0,0050 | 0,0050 |
| 22    | САКЕТКА       | 4  | 0,0050 | 0,0050 | 0,0050 | 0,0050 | 0,0050 | 0,0050 | 0,0050 |
| 23    | САКЕТКА       | 4  | 0,0050 | 0,0050 | 0,0050 | 0,0050 | 0,0050 | 0,0050 | 0,0050 |
| 24    | САКЕТКА       | 4  | 0,0050 | 0,0050 | 0,0050 | 0,0050 | 0,0050 | 0,0050 | 0,0050 |
| 25    | САКЕТКА       | 4  | 0,0050 | 0,0050 | 0,0050 | 0,0050 | 0,0050 | 0,0050 | 0,0050 |
| 26    | САКЕТКА       | 4  | 0,0050 | 0,0050 | 0,0050 | 0,0050 | 0,0050 | 0,0050 | 0,0050 |
| 27    | САКЕТКА       | 4  | 0,0050 | 0,0050 | 0,0050 | 0,0050 | 0,0050 | 0,0050 | 0,0050 |
| 28    | САКЕТКА       | 4  | 0,0050 | 0,0050 | 0,0050 | 0,0050 | 0,0050 | 0,0050 | 0,0050 |
| 29    | САКЕТКА       | 4  | 0,0050 | 0,0050 | 0,0050 | 0,0050 | 0,0050 | 0,0050 | 0,0050 |
| 30    | САКЕТКА       | 4  | 0,0050 | 0,0050 | 0,0050 | 0,0050 | 0,0050 | 0,0050 | 0,0050 |

**РАСХОД МАТ. ПРАВОК НА ИЗДЕЛИЕ**

| № п/п | НАИМЕНОВАНИЕ МАТЕРИАЛА      | ЕД. ИЗМ.       | КОЛ-ВО |
|-------|-----------------------------|----------------|--------|
| 1     | МАТЕРИАЛ ДЕРЕВЯННОГО ПОРОДА | М <sup>3</sup> | 0,0050 |
| 2     | МАТЕРИАЛ ТЯЖЕЛЫЙ ПОРОДА     | М <sup>3</sup> | 0,0050 |
| 3     | КАКЕЛ СИНТЕТИЧЕСКИЙ ПЛАСТИК | КГ             | 0,0050 |
| 4     | МАТЕРИАЛ ДЕРЕВЯННОГО ПОРОДА | М <sup>3</sup> | 0,0050 |
| 5     | МАТЕРИАЛ ДЕРЕВЯННОГО ПОРОДА | М <sup>3</sup> | 0,0050 |

**РАСХОД МАТЕРИАЛОВ НА ИЗДЕЛИЕ**

| № п/п | НАИМЕНОВАНИЕ                | ЕД. ИЗМ.       | КОЛ-ВО |
|-------|-----------------------------|----------------|--------|
| 1     | МАТЕРИАЛ ДЕРЕВЯННОГО ПОРОДА | М <sup>3</sup> | 0,0050 |
| 2     | МАТЕРИАЛ ТЯЖЕЛЫЙ ПОРОДА     | М <sup>3</sup> | 0,0050 |
| 3     | КАКЕЛ СИНТЕТИЧЕСКИЙ ПЛАСТИК | КГ             | 0,0050 |
| 4     | МАТЕРИАЛ ДЕРЕВЯННОГО ПОРОДА | М <sup>3</sup> | 0,0050 |
| 5     | МАТЕРИАЛ ДЕРЕВЯННОГО ПОРОДА | М <sup>3</sup> | 0,0050 |

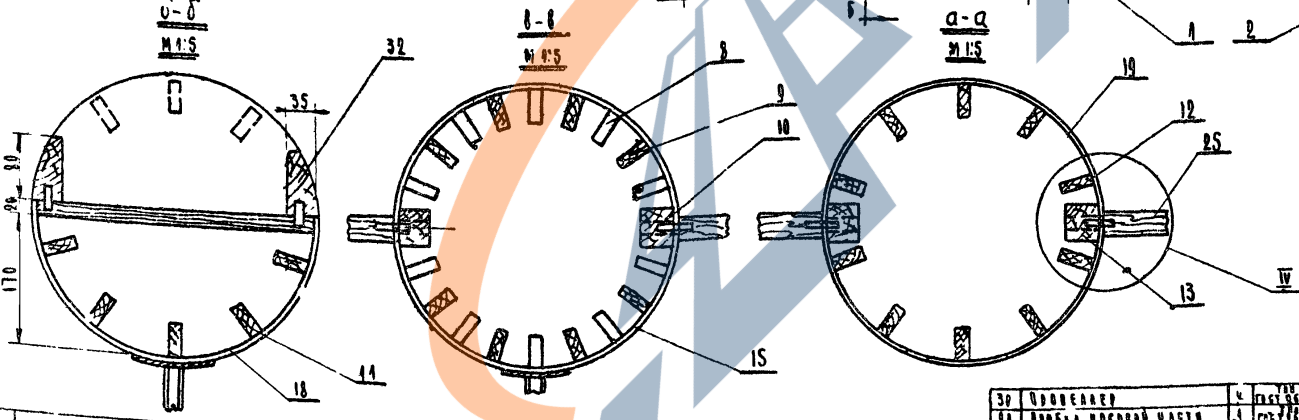
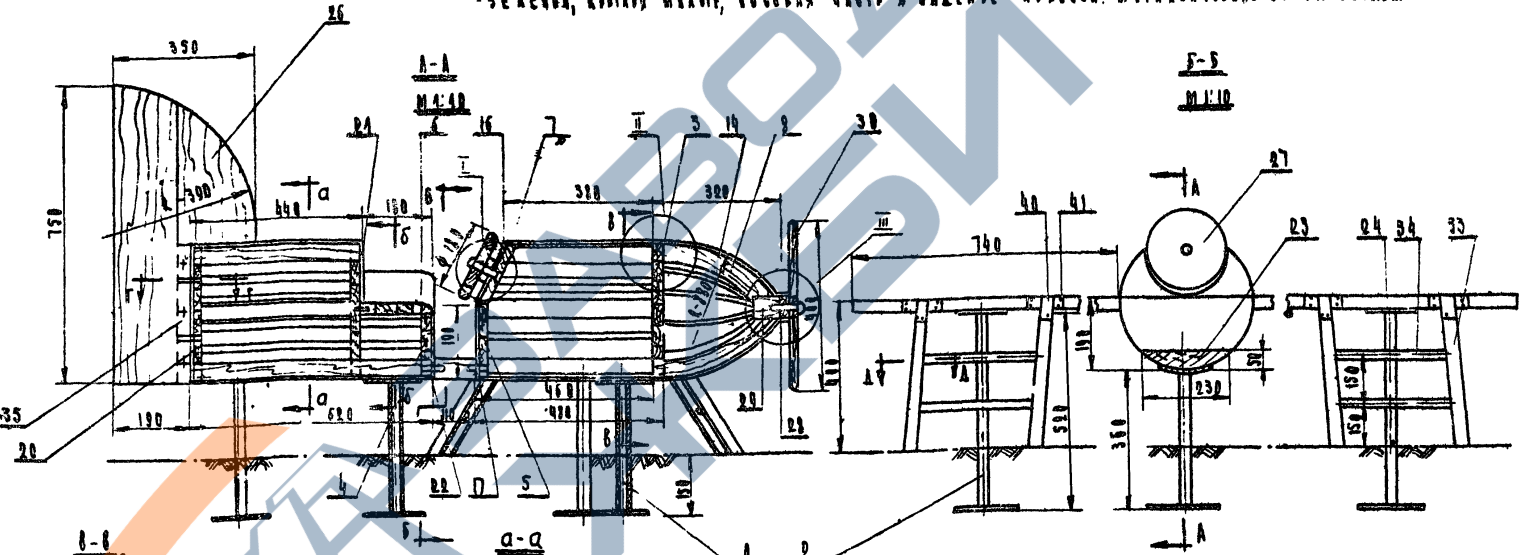
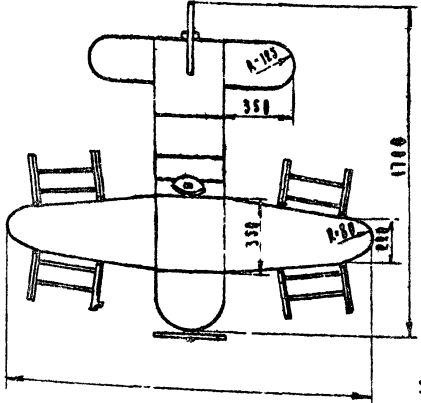
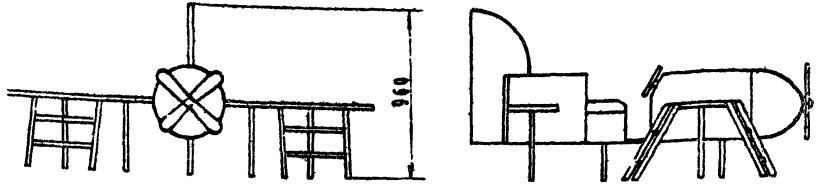






ТЕХНИЧЕСКОЕ  
О П И С А Н И Е

Самолет, габаритные размеры в мм 1100x1930x953, состоит из остова, хвостов и крыльев. Остов и крылья обшиваются на металлических стойках, имеющие на концах фланцы с отверстиями под шурупы. Остов зарисован в габариты на 150 мм. Остов состоит из дюралюминиевых и стальных частей, в крайних частях устанавливаются рейки, затем остов обшивается фанерными накладками на гвоздях. Носовая часть обшивается фанерными накладками. Передняя часть остова соединяется с задним переборочным на шкантах-фиксаторах. Крылья склеиваются и крепятся с помощью шкантов-фиксаторов и мебельных стоек. По краям обшивки крыльев по 400 мм на мале. Хвост крепится с помощью шкантов с клеем и стоек на шурупах. Лестницы навешиваются на фанерные рейки. Самолет окрашивается перхлорвиниловыми эмалью различных цветов: корпус, обшивка, переборочные шпангоуты, крылья, обшивка и хвост - белая, крылья мале, носовая часть и обшивка - красной, металлические формы - черной.



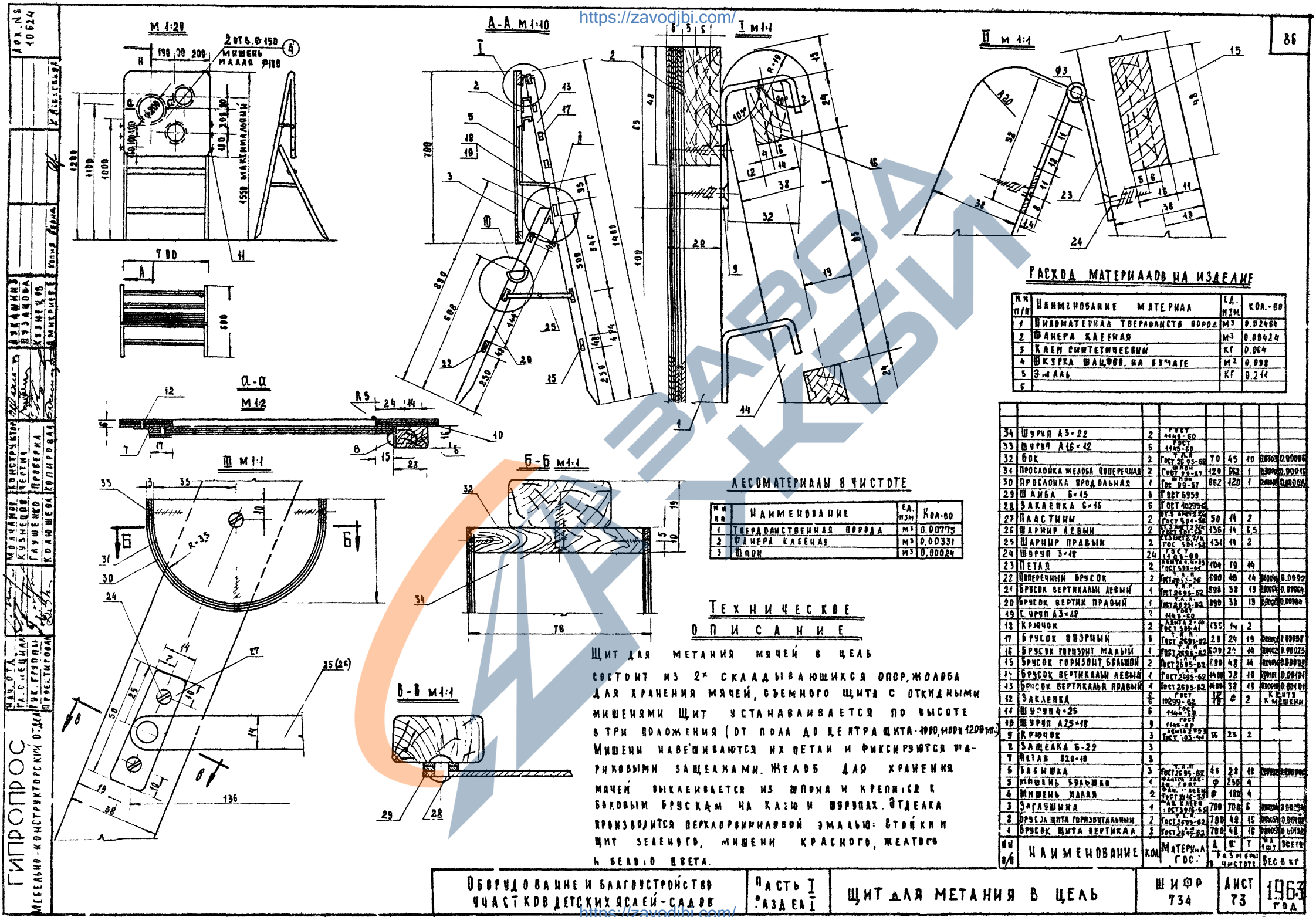
| №  | НАИМЕНОВАНИЕ НА ТУРЕЦКОМ ЯЗЫКЕ | ЕДИНИЦЫ ИЗМЕРЕНИЯ | КОЛИЧЕСТВО | МАТЕРИАЛ | КОММЕНТАРИИ |
|----|--------------------------------|-------------------|------------|----------|-------------|
| 01 | НАКЛАДКА НА ТУРЕЦКОМ ЯЗЫКЕ     | мм                | 350        | 170      | 1           |
| 02 | НАКЛАДКА НА СТОПЕ              | мм                | 350        | 100      | 3           |
| 03 | НАКЛАДКА НА ТУРЕЦКОМ ЯЗЫКЕ     | мм                | 350        | 100      | 3           |
| 04 | НАКЛАДКА НА ТУРЕЦКОМ ЯЗЫКЕ     | мм                | 350        | 100      | 3           |
| 05 | НАКЛАДКА НА ТУРЕЦКОМ ЯЗЫКЕ     | мм                | 350        | 100      | 3           |
| 06 | НАКЛАДКА НА ТУРЕЦКОМ ЯЗЫКЕ     | мм                | 350        | 100      | 3           |
| 07 | НАКЛАДКА НА ТУРЕЦКОМ ЯЗЫКЕ     | мм                | 350        | 100      | 3           |
| 08 | НАКЛАДКА НА ТУРЕЦКОМ ЯЗЫКЕ     | мм                | 350        | 100      | 3           |
| 09 | НАКЛАДКА НА ТУРЕЦКОМ ЯЗЫКЕ     | мм                | 350        | 100      | 3           |
| 10 | НАКЛАДКА НА ТУРЕЦКОМ ЯЗЫКЕ     | мм                | 350        | 100      | 3           |
| 11 | НАКЛАДКА НА ТУРЕЦКОМ ЯЗЫКЕ     | мм                | 350        | 100      | 3           |
| 12 | НАКЛАДКА НА ТУРЕЦКОМ ЯЗЫКЕ     | мм                | 350        | 100      | 3           |
| 13 | НАКЛАДКА НА ТУРЕЦКОМ ЯЗЫКЕ     | мм                | 350        | 100      | 3           |
| 14 | НАКЛАДКА НА ТУРЕЦКОМ ЯЗЫКЕ     | мм                | 350        | 100      | 3           |
| 15 | НАКЛАДКА НА ТУРЕЦКОМ ЯЗЫКЕ     | мм                | 350        | 100      | 3           |
| 16 | НАКЛАДКА НА ТУРЕЦКОМ ЯЗЫКЕ     | мм                | 350        | 100      | 3           |
| 17 | НАКЛАДКА НА ТУРЕЦКОМ ЯЗЫКЕ     | мм                | 350        | 100      | 3           |
| 18 | НАКЛАДКА НА ТУРЕЦКОМ ЯЗЫКЕ     | мм                | 350        | 100      | 3           |
| 19 | НАКЛАДКА НА ТУРЕЦКОМ ЯЗЫКЕ     | мм                | 350        | 100      | 3           |
| 20 | НАКЛАДКА НА ТУРЕЦКОМ ЯЗЫКЕ     | мм                | 350        | 100      | 3           |
| 21 | НАКЛАДКА НА ТУРЕЦКОМ ЯЗЫКЕ     | мм                | 350        | 100      | 3           |
| 22 | НАКЛАДКА НА ТУРЕЦКОМ ЯЗЫКЕ     | мм                | 350        | 100      | 3           |
| 23 | НАКЛАДКА НА ТУРЕЦКОМ ЯЗЫКЕ     | мм                | 350        | 100      | 3           |
| 24 | НАКЛАДКА НА ТУРЕЦКОМ ЯЗЫКЕ     | мм                | 350        | 100      | 3           |
| 25 | НАКЛАДКА НА ТУРЕЦКОМ ЯЗЫКЕ     | мм                | 350        | 100      | 3           |
| 26 | НАКЛАДКА НА ТУРЕЦКОМ ЯЗЫКЕ     | мм                | 350        | 100      | 3           |
| 27 | НАКЛАДКА НА ТУРЕЦКОМ ЯЗЫКЕ     | мм                | 350        | 100      | 3           |
| 28 | НАКЛАДКА НА ТУРЕЦКОМ ЯЗЫКЕ     | мм                | 350        | 100      | 3           |
| 29 | НАКЛАДКА НА ТУРЕЦКОМ ЯЗЫКЕ     | мм                | 350        | 100      | 3           |
| 30 | НАКЛАДКА НА ТУРЕЦКОМ ЯЗЫКЕ     | мм                | 350        | 100      | 3           |
| 31 | НАКЛАДКА НА ТУРЕЦКОМ ЯЗЫКЕ     | мм                | 350        | 100      | 3           |
| 32 | НАКЛАДКА НА ТУРЕЦКОМ ЯЗЫКЕ     | мм                | 350        | 100      | 3           |
| 33 | НАКЛАДКА НА ТУРЕЦКОМ ЯЗЫКЕ     | мм                | 350        | 100      | 3           |
| 34 | НАКЛАДКА НА ТУРЕЦКОМ ЯЗЫКЕ     | мм                | 350        | 100      | 3           |
| 35 | НАКЛАДКА НА ТУРЕЦКОМ ЯЗЫКЕ     | мм                | 350        | 100      | 3           |

| №  | НАИМЕНОВАНИЕ НА ТУРЕЦКОМ ЯЗЫКЕ | ЕДИНИЦЫ ИЗМЕРЕНИЯ | КОЛИЧЕСТВО | МАТЕРИАЛ | КОММЕНТАРИИ |
|----|--------------------------------|-------------------|------------|----------|-------------|
| 36 | ШАНТ                           | мм                | 40         | 010      | 16          |
| 37 | ШАНТ                           | мм                | 30         | 010      | 16          |
| 38 | ШАНТ                           | мм                | 30         | 010      | 16          |
| 39 | ШАНТ                           | мм                | 30         | 010      | 16          |
| 40 | ШАНТ                           | мм                | 30         | 010      | 16          |
| 41 | ШАНТ                           | мм                | 30         | 010      | 16          |
| 42 | ШАНТ                           | мм                | 30         | 010      | 16          |
| 43 | ШАНТ                           | мм                | 30         | 010      | 16          |
| 44 | ШАНТ                           | мм                | 30         | 010      | 16          |
| 45 | ШАНТ                           | мм                | 30         | 010      | 16          |
| 46 | ШАНТ                           | мм                | 30         | 010      | 16          |
| 47 | ШАНТ                           | мм                | 30         | 010      | 16          |
| 48 | ШАНТ                           | мм                | 30         | 010      | 16          |
| 49 | ШАНТ                           | мм                | 30         | 010      | 16          |
| 50 | ШАНТ                           | мм                | 30         | 010      | 16          |
| 51 | ШАНТ                           | мм                | 30         | 010      | 16          |

ГИПРОПРОС  
МЕБЕЛЬНО-КОНСТРУКТОРСКИЙ ОТДЕЛ

ОБЩЕСТВЕННОЕ ПРЕДПРИЯТИЕ «МАРЕТ ГАМОЛЕТ»  
ЧАСТЬ I  
РАЗДЕЛ I  
МАРЕТ ГАМОЛЕТ  
ИЮНЬ 73Н  
АВГУСТ 74  
1963г.





**РАСХОД МАТЕРИАЛОВ НА ИЗДЕЛИЕ**

| № п/п | НАИМЕНОВАНИЕ МАТЕРИАЛА  | ЕД. ИЗМ.       | КОЛ-ВО  |
|-------|-------------------------|----------------|---------|
| 1     | МАТЕРИАЛ ТИПА ТИПА      | М <sup>2</sup> | 0,02468 |
| 2     | КАМЕНЬ КАМЕНЬ           | М <sup>3</sup> | 0,00424 |
| 3     | КАМЕНЬ СИМТИЧЕСКИЙ      | КГ             | 0,064   |
| 4     | КРЕМКА ШАЦФОВ НА БУЧАТЕ | М <sup>2</sup> | 0,098   |
| 5     | МАЛЫ                    | КГ             | 0,244   |

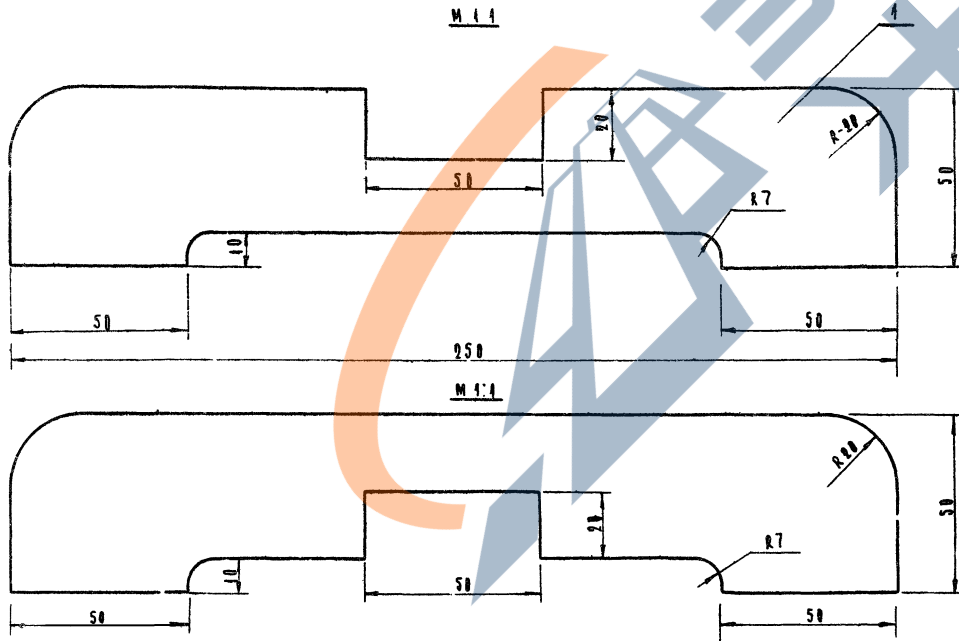
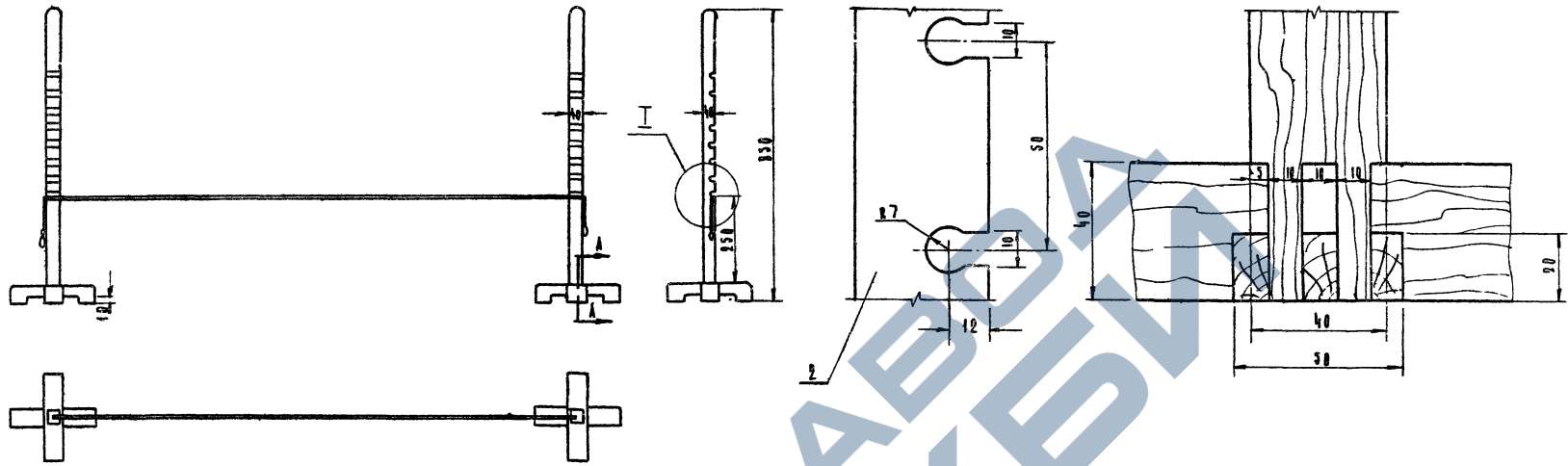
**ЛЕСОМАТЕРИАЛЫ В ЧИСТОТЕ**

| № п/п | НАИМЕНОВАНИЕ      | ЕД. ИЗМ.       | КОЛ-ВО  |
|-------|-------------------|----------------|---------|
| 1     | ТРЕХСЛОЙНАЯ ПЛИТА | М <sup>2</sup> | 0,00775 |
| 2     | КАМЕНЬ КЛЕЕНАЯ    | М <sup>3</sup> | 0,00331 |
| 3     | ШПОН              | М <sup>3</sup> | 0,00024 |

**ТЕХНИЧЕСКОЕ ОПИСАНИЕ**

Щит для метания мячей в цель состоит из 2х складывающихся опор, желоба для хранения мячей, съемного щита с откидными мишенями. Щит устанавливается по высоте в три положения (от пола до центра щита - 1000, 1100, 1200 мм). Мишени навешиваются их детали и фиксируются шарнирными защелками. Желоб для хранения мячей выкалывается из шпона и крепится к боковым брускам на казен и шурцах. Отделка производится перхлорвиниловой эмалью: стойки и щит зеленого, мишени красного, желтого и белого цвета.

| № п/п | НАИМЕНОВАНИЕ                  | ЕД. ИЗМ. | КОЛ-ВО        | КОЛ-ВО | КОЛ-ВО | КОЛ-ВО | КОЛ-ВО | КОЛ-ВО | КОЛ-ВО | КОЛ-ВО  |
|-------|-------------------------------|----------|---------------|--------|--------|--------|--------|--------|--------|---------|
| 34    | ШУРЦА А3-22                   | 2        |               |        |        |        |        |        |        |         |
| 33    | ШУРЦА А16-42                  | 2        |               |        |        |        |        |        |        |         |
| 32    | БОК                           | 2        | ГОСТ 26 95-68 | 70     | 45     | 10     |        |        |        | 0,00096 |
| 31    | ПРОСАДКА ЖЕЛОБА ПОПЕРЕЧНАЯ    | 2        | ГОСТ 26 95-68 | 120    | 62     | 1      |        |        |        | 0,00046 |
| 30    | ПРОСАДКА ВРАЩАЛЬНАЯ           | 1        | ГОСТ 26 95-68 | 86     | 420    | 1      |        |        |        | 0,00046 |
| 29    | ШАЦФА Б-15                    | 6        | ГОСТ 8959     |        |        |        |        |        |        |         |
| 28    | ЗАКЛЕПКА Б-16                 | 6        | ГОСТ 40296    |        |        |        |        |        |        |         |
| 27    | ПЛАСТИНЫ                      | 2        | ГОСТ 50 57    | 50     | 44     | 2      |        |        |        |         |
| 26    | ШАРНИР ЛЕВЫЙ                  | 2        | ГОСТ 26 95-68 | 136    | 44     | 6,5    |        |        |        |         |
| 25    | ШАРНИР ПРАВЫЙ                 | 2        | ГОСТ 26 95-68 | 136    | 44     | 2      |        |        |        |         |
| 24    | ШУРЦА 3-48                    | 24       | ГОСТ 26 95-68 |        |        |        |        |        |        |         |
| 23    | ПЕТАЯ                         | 2        | ГОСТ 26 95-68 | 704    | 19     | 44     |        |        |        |         |
| 22    | ПОПЕРЕЧНЫЙ БРУСОК             | 2        | ГОСТ 26 95-68 | 600    | 40     | 14     |        |        |        | 0,00022 |
| 21    | БРУСОК ВЕРТИКАЛЬНЫЙ ЛЕВЫЙ     | 1        | ГОСТ 26 95-68 | 600    | 30     | 10     |        |        |        | 0,00022 |
| 20    | БРУСОК ВЕРТИКАЛЬНЫЙ ПРАВЫЙ    | 1        | ГОСТ 26 95-68 | 600    | 30     | 10     |        |        |        | 0,00022 |
| 19    | ШУРЦА А3-48                   | 2        | ГОСТ 26 95-68 |        |        |        |        |        |        |         |
| 18    | КРЮЧОК                        | 2        | ГОСТ 26 95-68 | 135    | 44     | 2      |        |        |        |         |
| 17    | БРУСОК ОПОРНЫЙ                | 6        | ГОСТ 26 95-68 | 29     | 24     | 19     |        |        |        | 0,00022 |
| 16    | БРУСОК ГОРИЗОНТАЛЬНЫЙ МАЛЫЙ   | 1        | ГОСТ 26 95-68 | 500    | 24     | 44     |        |        |        | 0,00022 |
| 15    | БРУСОК ГОРИЗОНТАЛЬНЫЙ БОЛЬШОЙ | 2        | ГОСТ 26 95-68 | 600    | 48     | 44     |        |        |        | 0,00022 |
| 14    | БРУСОК ВЕРТИКАЛЬНЫЙ ЛЕВЫЙ     | 1        | ГОСТ 26 95-68 | 600    | 30     | 10     |        |        |        | 0,00022 |
| 13    | БРУСОК ВЕРТИКАЛЬНЫЙ ПРАВЫЙ    | 1        | ГОСТ 26 95-68 | 600    | 30     | 10     |        |        |        | 0,00022 |
| 12    | ЗАКЛЕПКА                      | 6        | ГОСТ 26 95-68 |        |        |        |        |        |        |         |
| 11    | ШУРЦА 4-25                    | 6        | ГОСТ 26 95-68 |        |        |        |        |        |        |         |
| 10    | ШУРЦА А25-18                  | 9        | ГОСТ 26 95-68 |        |        |        |        |        |        |         |
| 9     | КРЮЧОК                        | 3        | ГОСТ 26 95-68 |        |        |        |        |        |        |         |
| 8     | ЗАКЛЕПКА Б-22                 | 3        | ГОСТ 26 95-68 |        |        |        |        |        |        |         |
| 7     | ПЕТАЯ 620-10                  | 3        | ГОСТ 26 95-68 |        |        |        |        |        |        |         |
| 6     | РАСШИРКА                      | 3        | ГОСТ 26 95-68 | 45     | 20     | 10     |        |        |        | 0,00022 |
| 5     | МИШЕНЬ БОЛЬШАЯ                | 1        | ГОСТ 26 95-68 | 45     | 250    | 4      |        |        |        |         |
| 4     | МИШЕНЬ МАЛАЯ                  | 2        | ГОСТ 26 95-68 | 100    | 4      |        |        |        |        |         |
| 3     | ЗАКЛЕПКА                      | 1        | ГОСТ 26 95-68 | 700    | 700    | 6      |        |        |        | 0,00022 |
| 2     | БРУСОК ШИТА ГОРИЗОНТАЛЬНЫЙ    | 2        | ГОСТ 26 95-68 | 700    | 48     | 15     |        |        |        | 0,00022 |
| 1     | БРУСОК ШИТА ВЕРТИКАЛЬНЫЙ      | 2        | ГОСТ 26 95-68 | 700    | 48     | 16     |        |        |        | 0,00022 |



**ТЕХНИЧЕСКОЕ ОПИСАНИЕ**

СТОЙКИ ДЛЯ ПРИКЛЮКОВ, ГАБАРИТНЫЕ РАЗМЕРЫ В ММ: 250x250x250, СОСТОЯТ ИЗ БРУСКА, СТОЙКИ И КРЕСТОВИНЫ, СБЛИЖЕННЫХ МЕЖДУ СОБОЙ НА ПРЯМЫХ ШИПАХ И КЛЕЕ. СТОЙКА ИЗГОТОВЛЕНА ИЗ ПЛАСТИКА ИЛИ ХВОИНОЙ ПОРОДЫ. ОТДЕЛКА ПРОИЗВОДИТСЯ ПЕРЛАКОВЫМИ ЭМАЛЬЮ СВЕТЛОЗЕЛЕНОГО ЦВЕТА.

**РАСХОД МАТЕРИАЛА НА ИЗДЕЛИЕ**

| № П/И | НАИМЕНОВАНИЕ МАТЕРИАЛА         | ЕД. ИЗМ.       | КОЛ-ВО  |
|-------|--------------------------------|----------------|---------|
| 1     | ПЛАСТИКОВАЯ ХВОИНАЯ ПОРОДА     | М <sup>3</sup> | 0,00500 |
| 2     | КЛЕЙ СИНТЕТИЧЕСКИЙ ШИПОВЫЙ     | КГ             | 0,003   |
| 3     | ПЕРЛАКОВАЯ ЭМАЛЬ СВЕТЛОЗЕЛЕНАЯ | МЛ             | 0,004   |
| 4     | ЭМАЛЬ                          | КГ             | 0,102   |

**ПЛАСТИКОВАЯ ЭМАЛЬ СВЕТЛОЗЕЛЕНАЯ**

| № П/И | НАИМЕНОВАНИЕ   | ЕД. ИЗМ.       | КОЛ-ВО  |
|-------|----------------|----------------|---------|
| 1     | ХВОИНАЯ ПОРОДА | М <sup>3</sup> | 0,00500 |

| № П/И | НАИМЕНОВАНИЕ | КОЛ-ВО | РАЗМЕРЫ | ОБЪЕМ   |
|-------|--------------|--------|---------|---------|
| 1     | БРУС         | 4      | 50x50   | 0,00500 |
| 2     | СТОЙКА       | 2      | 250x250 | 0,00500 |
| 3     | КРЕСТОВИНА   | 4      | 250x250 | 0,00500 |

ГИПРОПРОС  
МЕБЕЛЬНО-КОНСТРУКТОРСКИЙ ЦЕНТР  
НАЗНАЧЕНИЕ: МЕБЕЛЬНО-КОНСТРУКТОРСКИЙ ЦЕНТР  
ИЗДАНИЕ: 1963 г.  
МАТЕРИАЛ: ПЛАСТИКОВАЯ ХВОИНАЯ ПОРОДА  
КОЛ-ВО: 1  
ДИМЕНЗИИ: 250x250x250







Табл III М 1:10

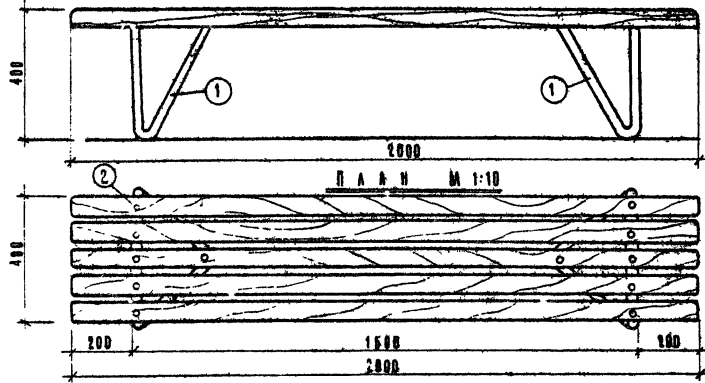
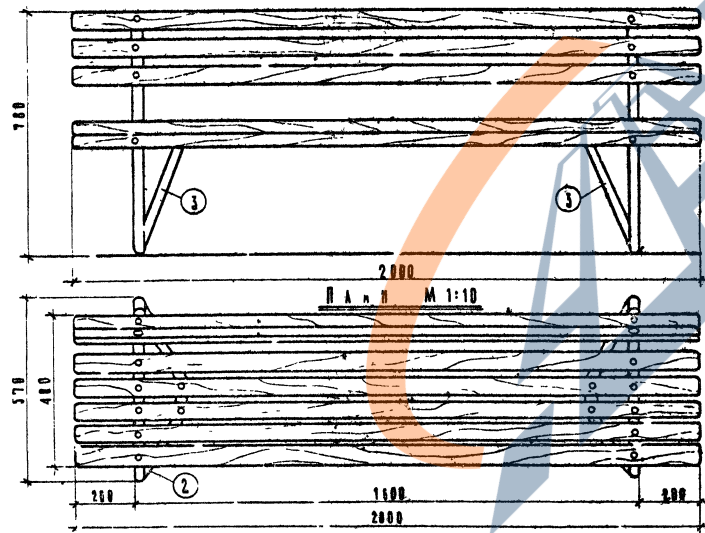
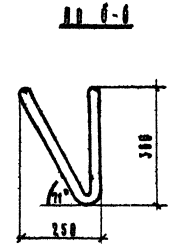
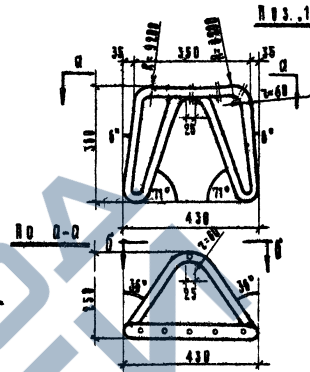
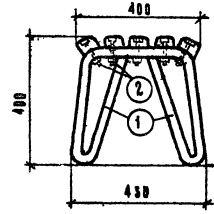


Табл IV М 1:10



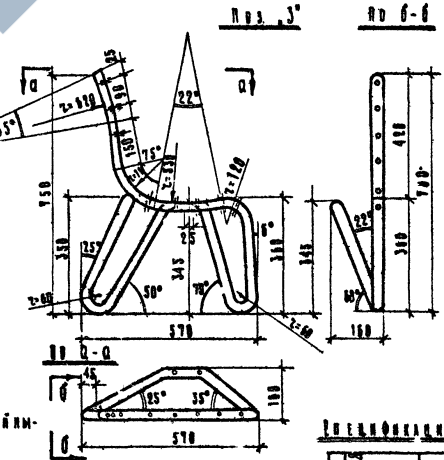
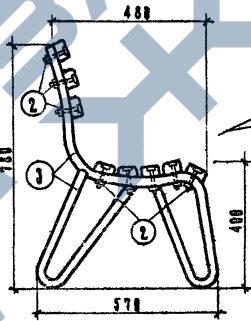
https://zavodjki.com/ ПРИМЕРЫ



РЕШЕНИЕ БОКОВА



БОКОВОЙ ВНА



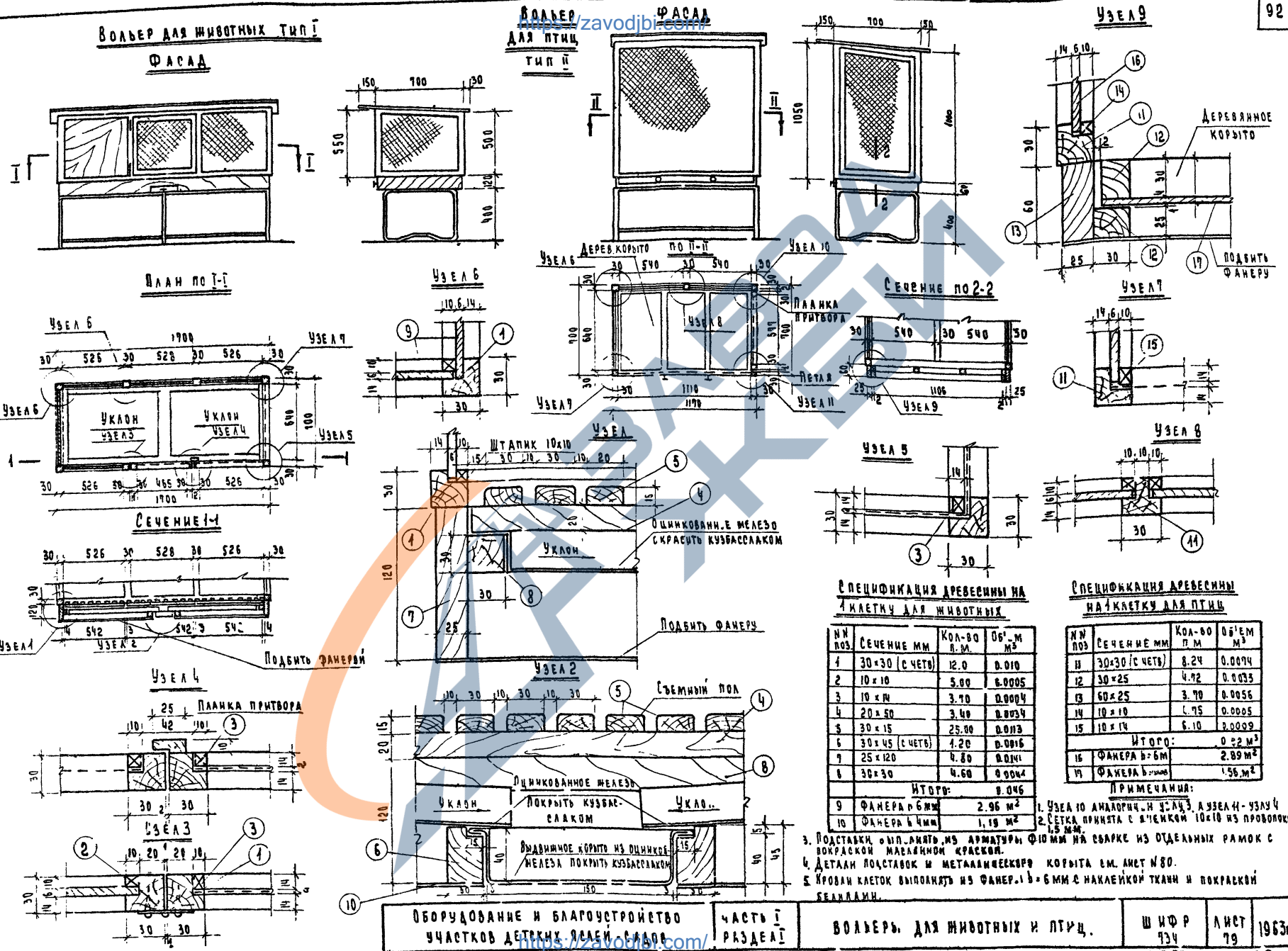
ПРИМЕЧАНИЯ

1. Болтики крепить сзади и спереди  
2. Болтики три сварные  
3. Сварные болтики перед сваркой тщательно зачистить.  
Объем арматуры (болтики 60x40) I-2000-  
таб III - 0,024 м³ таб IV - 0,048 м³

ТРЕБОВАНИЯ К МЕТАЛЛУ

| ПОСЛОВА | ПРОСЛОВИЦА | СЛОВА | СЛОВА | СЛОВА |
|---------|------------|-------|-------|-------|
| 1       | ПРОСЛОВИЦА | СЛОВА | СЛОВА | СЛОВА |
| 2       | ПРОСЛОВИЦА | СЛОВА | СЛОВА | СЛОВА |
| 3       | ПРОСЛОВИЦА | СЛОВА | СЛОВА | СЛОВА |
| 4       | ПРОСЛОВИЦА | СЛОВА | СЛОВА | СЛОВА |

ГИПРОПРОС МАСТЕРСКАЯ №3  
 ВЫПОЛНИВАНО ИЗ АЛБОМА У "ОБОРУДОВАНИЕ И БЛАГОУСТРОЙСТВО УЧАСТКОВ ДАШКОЛЬНЫХ УЧРЕЖДЕНИЙ", РАЗРАБОТАНОГО ГИПРОПРОСМ Р. КНЕВ 1961Г.  
 СЕРЛО: 1996, ЛЮБЕЧНИ АКТУВНИИ Ф. ВЪЗДУШНИИ И 00630



**СПЕЦИФИКАЦИЯ ДРЕВЕСИНЫ НА КЛЕТКУ ДЛЯ ЖИВОТНЫХ**

| № ПОЗ  | СЕЧЕНИЕ ММ     | КОЛ-ВО П.М | Об'ем м³ |
|--------|----------------|------------|----------|
| 1      | 30x30 (с четв) | 12,0       | 0,010    |
| 2      | 10x10          | 5,00       | 0,0005   |
| 3      | 10x14          | 3,70       | 0,0014   |
| 4      | 20x50          | 3,40       | 0,0034   |
| 5      | 30x15          | 25,00      | 0,015    |
| 6      | 30x45 (с четв) | 1,20       | 0,0016   |
| 7      | 25x120         | 4,80       | 0,014    |
| 8      | 30x30          | 4,60       | 0,004    |
| Итого: |                |            | 0,046    |
| 9      | ФАНЕРА 6 мм    | 2,96 м²    |          |
| 10     | ФАНЕРА 4 мм    | 1,19 м²    |          |

**СПЕЦИФИКАЦИЯ ДРЕВЕСИНЫ НА КЛЕТКУ ДЛЯ ПТИЦ**

| № ПОЗ  | СЕЧЕНИЕ ММ     | КОЛ-ВО П.М | Об'ем м³ |
|--------|----------------|------------|----------|
| 11     | 30x30 (с четв) | 8,24       | 0,0074   |
| 12     | 30x25          | 4,92       | 0,0033   |
| 13     | 60x25          | 3,70       | 0,0056   |
| 14     | 10x10          | 4,95       | 0,0005   |
| 15     | 10x14          | 6,10       | 0,0009   |
| Итого: |                |            | 0,022 м³ |
| 16     | ФАНЕРА 6 мм    | 2,89 м²    |          |
| 17     | ФАНЕРА 4 мм    | 1,56 м²    |          |

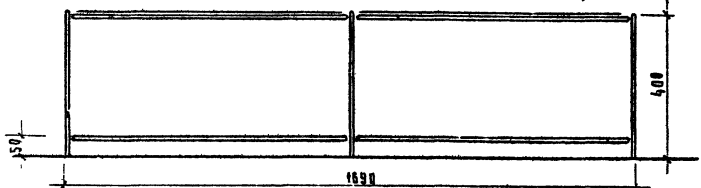
1. Узел 10 амальорич. н узел 3, узел 4 - узел 4  
 2. Сетка принята с ячейкой 10x10 из проволоки 1,5 мм  
 3. Подставки выпл. паять из арматуры Ф10 мм на сварке из отдельных рамок с покраской масляной краской.  
 4. Детали подставок и металлические корыта ем. лит №80.  
 5. Крован клеток выпл. из фанер. 1 в 6 мм с наклеенкой ткани и покраской белыми.

ВЕРНО  
 ПРИНЯТО  
 РУК. ПРОЕКТА  
 Ф. БУДУЧИНА

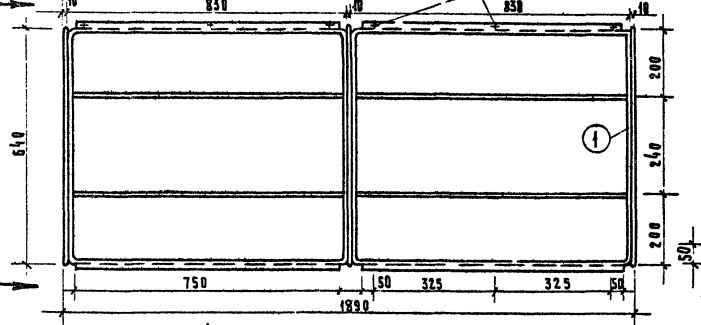
ГИПРОПРОС  
 МАСГЕРСКАЯ 33

Р. КОПИРОВАНО ИЗ АЛЬБОМА У «ОБОРУДОВАНИЕ И БЛАГОУСТРОЙСТВО УЧАСТКОВ ДОШКОЛЬНЫХ УЧРЕЖДЕНИЙ, РАЗРАБОТАННОГО ГИПРОПРОСом г. КИЕВ 1961г.

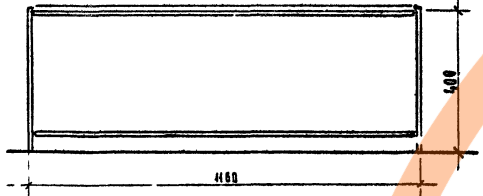
**ФАСАД ТИП I М 1:10**  
 (ПОДАСТАВКА КЛЕТКИ ДЛЯ ЖИВОТНЫХ)



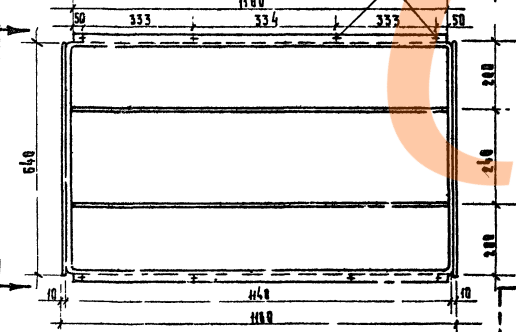
П Л А Н



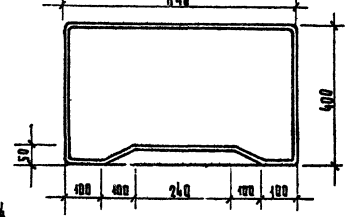
**Ф А С А Д Т И П II**  
 (ПОДАСТАВКА КЛЕТКИ ДЛЯ ПТИЦ)



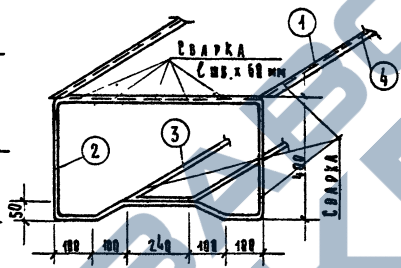
П л а н



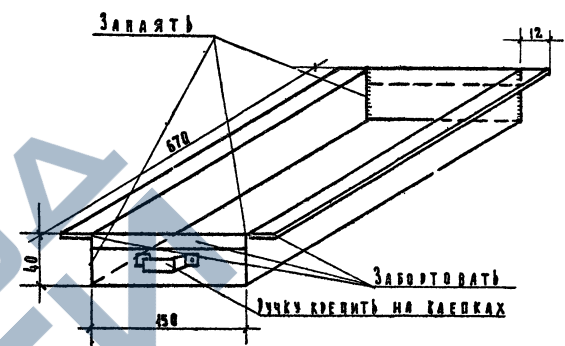
**Вид по А-А**



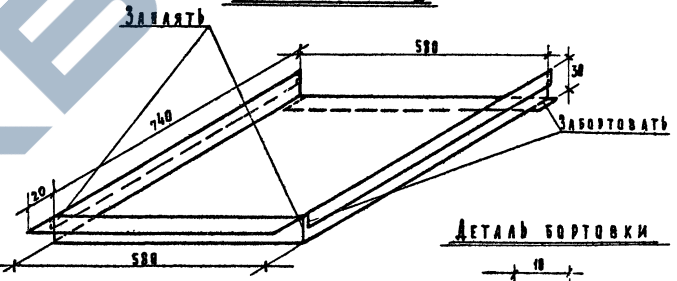
**ИЗОМЕТРИЯ ПО А-А**



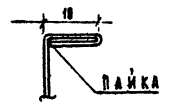
**Корыто тип I**



**Корыто тип II**



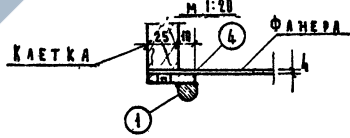
**Деталь бортовки**



**Спецификация металла**

| ТИП    | № | НАИМЕНОВАНИЕ И РАЗМЕРЫ | ДЛИНА | КОЛ-ВО ШТ | ВЕС КГ |          |
|--------|---|------------------------|-------|-----------|--------|----------|
|        |   |                        |       |           | ШТ     | ВЩ.      |
| ТИП I  | 1 | ВЕРХ СВЯЗКА Ø40        | 2900  | 2         | 1,814  | 3,58     |
|        | 2 | СТОЙКА Ø40             | 2140  | 3         | 1,320  | 3,96     |
|        | 3 | НИЖНЯЯ СВЯЗКА Ø40      | 2140  | 2         | 1,300  | 2,62     |
|        | 4 | КРЕПЛЕНИЕ -35x5        | 750   | 4         | 1,028  | 4,11     |
| Итого  |   |                        |       |           | 4      | 12,27 кг |
| ТИП II | 1 | ВЕРХ СВЯЗКА Ø40        | 3560  | 1         | 2,482  | 2,10     |
|        | 2 | СТОЙКА Ø40             | 2140  | 2         | 1,320  | 2,64     |
|        | 3 | НИЖНЯЯ СВЯЗКА Ø40      | 3600  | 1         | 1,89   | 1,69     |
|        | 4 | КРЕПЛЕНИЕ -35x5        | 1100  | 2         | 1,507  | 3,01     |
| Итого: |   |                        |       |           | 4      | 9,52 кг  |

**Деталь крепления полосы**



Оцинкованное железо δ=1мм  
 Корыто тип I 0,17 м²  
 Корыто тип II 0,50 м²

**П Р И М Е Ч А Н И Я**

1. Корыто тип I и тип II выполняются из оцинкованного железа δ=1мм с последующей покраской кувальским.
2. Сварка корыт производится на заводе с забортовкой.
3. Сварка подставок для клеток производится на сварке из отдельных рамок.

ОБОРУДОВАНИЕ И БЛАГОУСТРОЙСТВО УЧАСТКОВ ДОШКОЛЬНЫХ УЧРЕЖДЕНИЙ

ЧАСТЬ I РАЗДЕЛ I

ЗОЛЫБЕРЫ ДЛЯ ЖИВОТНЫХ И ПТИЦ. ДЕТАЛИ

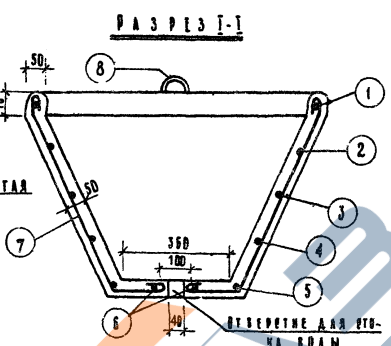
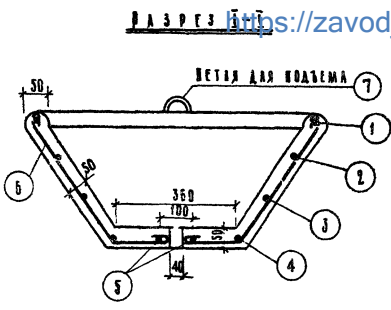
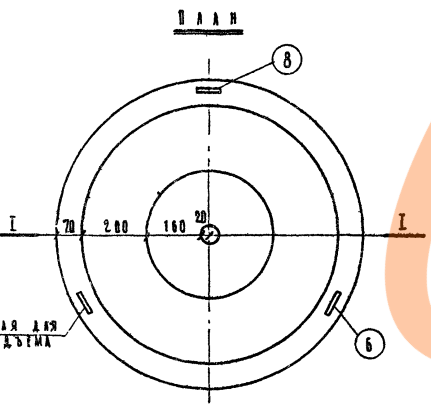
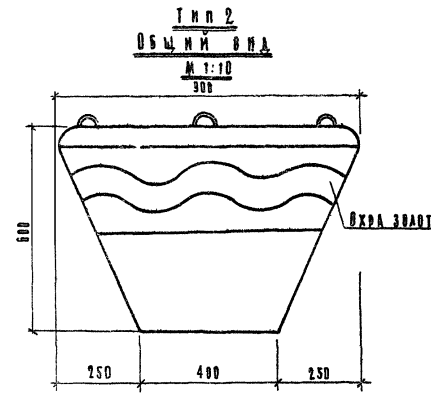
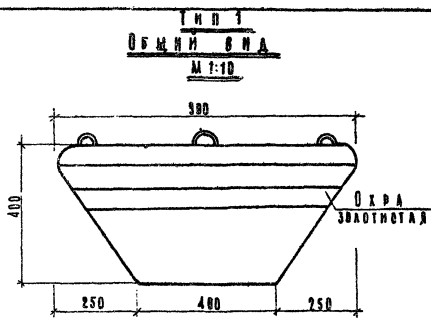
Ш И Ф Р 734  
 Л И Т 00  
 1963г.

<https://zavodjbi.com/>

| ИНВЕНТАРНЫЙ № 10639 | СТР. | НАИМЕНОВАНИЕ                 | РАЗМЕРЫ В мм |     |          | МАТЕРИАЛ   | СТОИМОСТЬ РУБ. | НАЗНАЧЕНИЕ       | СТР. | НАИМЕНОВАНИЕ | РАЗМЕРЫ В мм |  |   | МАТЕРИАЛ   | СТОИМОСТЬ РУБ. | НАЗНАЧЕНИЕ |                                       |                |   |
|---------------------|------|------------------------------|--------------|-----|----------|------------|----------------|------------------|------|--------------|--------------|--|---|------------|----------------|------------|---------------------------------------|----------------|---|
|                     |      |                              | е            | б   | h        |            |                |                  |      |              | е            | б                                      | h |            |                |            |                                       |                |   |
| 96                  | 81   | ВАЗА<br>ДЛЯ ЦВЕТОВ<br>ТНД I  |              | —   | 90       | 40         | ЖЕЛЕЗО-БЕТОН   | 10.52            | —    | 99           | 84           | ОГРАДА<br>ТНД I                        |   | 250        | —              | 100        | ДЕРЕВО                                | 5.24           |   |
|                     | 81   | ВАЗА<br>ДЛЯ ЦВЕТОВ<br>ТНД II |              | —   | 90       | 60         | ЖЕЛЕЗО-БЕТОН   | 10.63            | —    | 99           | 84           | ОГРАДА<br>ТНД II                       |   | 250        | —              | 100        | ДЕРЕВО, СТОЛБИ<br>ЖЕЛЕЗО-БЕТОН        | 2.48           |   |
|                     | 81   | ВХОДНОЙ<br>УКАЗАТЕЛЬ         |              | —   | —        | 300        | МЕТАЛЛ         | 10.97            | —    | 100          | 85           | ВОРЮТА<br>С КАРАНТОМ                   |   | 300<br>112 | —              | 95         | ДЕРЕВО, СТОЛБИ<br>ЖЕЛЕЗОБЕТОН         | 14.61<br>11.15 |   |
| 96                  | 81   | ОГРАДА<br>ТНД I              |              | 254 | —        | 95         | ЖЕЛЕЗО-БЕТОН   | (1 н. м)<br>3.07 | —    | 101<br>102   | 86<br>87     | ВОРЮТА<br>С КАРАНТОМ                   |   | 300<br>100 | —              | 95         | СТОЛБИ ЖЕЛЕЗО-БЕТОН,<br>СТУЛБИ МЕТАЛЛ | 36.24<br>13.49 |   |
|                     | 81   | ОГРАДА<br>ТНД II             |              | —   | 50<br>60 | 100<br>120 | —              | 5.34             | —    | 103          | 88           | ЖИВЫЙ ИЗГОРОДЬ<br>(НЕСТРАЖЕВАЯ)        |   | —          | 80<br>100      | 100<br>150 | —                                     | 2.13           | — |
| 97                  | 82   | ОГРАДА<br>ТНД III            |              | 254 | —        | 95         | ЖЕЛЕЗО-БЕТОН   | 2.45             | —    | 105          | 88           | КАРКАС ДЛЯ<br>ЖИВОЙ ИЗГОРОДИ<br>ТНД I  |   | 250        | —              | 95         | ЖЕЛЕЗО-БЕТОН<br>ПРОВОДКА              | 1.09           | — |
|                     | 82   | ОГРАДА<br>ТНД IV             |              | 254 | —        | 110        | ЖЕЛЕЗО-БЕТОН   | 9.04             | —    | 105          | 88           | КАРКАС ДЛЯ<br>ЖИВОЙ ИЗГОРОДИ<br>ТНД II |   | 250        | —              | 95         | ДЕРЕВО<br>ЖЕЛЕЗО-БЕТОН                | 1.29           | — |
| 98                  | 83   | ОГРАДА<br>ТНД V              |              | 252 | —        | 95         | МЕТАЛЛ         | 4.04             | —    | 104          | 89           | ВОКРАДИТА                              |   | —          | —              | —          | —                                     | —              | — |

ОС  
КАЯ №3  
ГОС  
ИЗДАТЕЛЬСТВО  
СТРОИТЕЛЬСТВА  
И АРХИТЕКТУРЫ  
МОСКВА  
1982

ГИПРОПРОС  
 МАТЕРИАЛ №3  
 ПОДРАЗДЕЛЕНИЕ МАТЕРИАЛЫ АЗБУКА У. ОБОРУДОВАНИЕ И СТРОИТЕЛЬСТВО УЧАСТКОВ  
 ДОМКОВЫХ ЧРЕЖДЕИИ, РАЗРАБОТКА И ПРОГРАММЫ ЧАСТЬ I  
 1961Г  
 ВЕРНО  
 ДА  
 ПРОЕКТА  
 АЗБУКА  
 №10033  
 Ф. БАРЫШНИК



**ТИП 2**  
**СВЕЩЕФИКАЦИЯ АРМАТУРЫ**

| № АРМ. | № РЕЗ. | Ф | ДЛИНА В ММ | КОЛ-ВО ШТ. | ОБЪЕМ ДЛ. В М <sup>3</sup> | ВЕС КГ |
|--------|--------|---|------------|------------|----------------------------|--------|
| 1      | 1      | 4 | 2000       | 1          | 0.001                      | 0.26   |
| 2      | 2      | 4 | 2450       | 1          | 0.001                      | 0.25   |
| 3      | 3      | 4 | 2000       | 1          | 0.001                      | 0.26   |
| 4      | 4      | 4 | 1000       | 1          | 0.000                      | 0.13   |
| 5      | 5      | 4 | 1650       | 1          | 0.000                      | 0.15   |
| 6      | 6      | 4 | 200        | 15         | 0.003                      | 0.08   |
| 7      | 7      | 4 | 300        | 15         | 0.005                      | 0.13   |
| 8      | 8      | 4 | 300        | 3          | 0.001                      | 0.04   |

Итого: 2.99  
 Объем бетона - 0.07 м<sup>3</sup>  
 Вес изделия - 175 кг

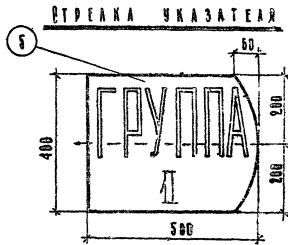
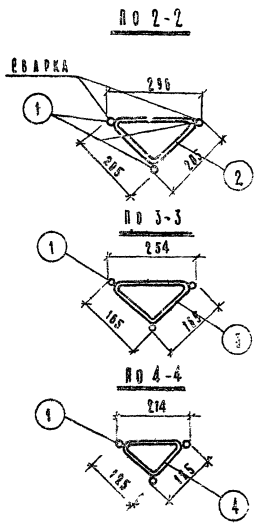
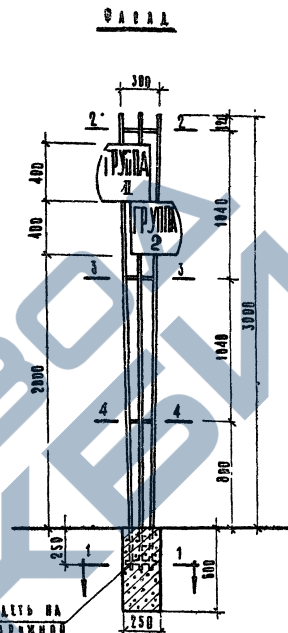
**ТИП 1**  
**СВЕЩЕФИКАЦИЯ АРМАТУРЫ**

| № АРМ. | № РЕЗ. | Ф | ДЛИНА В ММ | КОЛ-ВО ШТ. | ОБЪЕМ ДЛ. В М <sup>3</sup> | ВЕС КГ |
|--------|--------|---|------------|------------|----------------------------|--------|
| 1      | 1      | 4 | 2000       | 1          | 0.001                      | 0.26   |
| 2      | 2      | 4 | 2350       | 1          | 0.001                      | 0.26   |
| 3      | 3      | 4 | 2000       | 1          | 0.001                      | 0.26   |
| 4      | 4      | 4 | 1000       | 1          | 0.000                      | 0.13   |
| 5      | 5      | 4 | 1650       | 1          | 0.000                      | 0.15   |
| 6      | 6      | 4 | 200        | 15         | 0.003                      | 0.08   |
| 7      | 7      | 4 | 300        | 15         | 0.005                      | 0.13   |
| 8      | 8      | 4 | 300        | 3          | 0.001                      | 0.04   |

Итого: 2.53  
 Объем бетона - 0.05 м<sup>3</sup>  
 Вес изделия - 175 кг

<https://zavodjbi.com/>

**ВХОДНОЙ УКАЗАТЕЛЬ**



**СВЕЩЕФИКАЦИЯ МЕТАЛЛА**

| № АРМ. | НАИМЕНОВАНИЕ     | РАЗМЕРЫ В ММ | ДЛИНА В ММ | КОЛ-ВО ШТ. | ОБЪЕМ ДЛ. В М <sup>3</sup> | ВЕС КГ |
|--------|------------------|--------------|------------|------------|----------------------------|--------|
| 1      | ТРУБА КАЗОВ Ф170 | 170x21.25    | 3300       | 5          | 4.12                       | 12.36  |
| 2      | АРМАТУРА Ф8      | Ф8           | 712        | 1          | 0.28                       | 8.28   |
| 3      | "                | Ф8           | 611        | 1          | 0.24                       | 8.24   |
| 4      | "                | Ф8           | 501        | 2          | 0.15                       | 4.38   |
| 5      | СТАЛЬ АНОДОВАЯ   | 6-2          | 500        | 2          | 3.14                       | 9.22   |

Итого: 19.54 м<sup>3</sup>

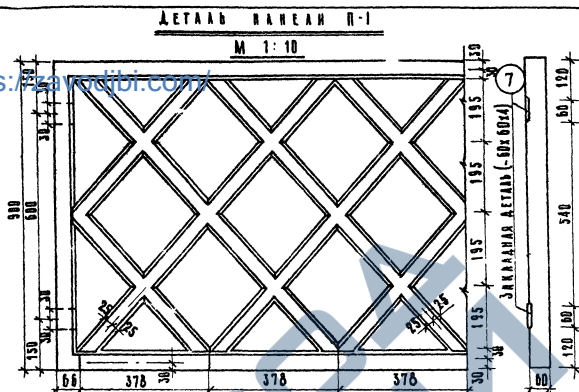
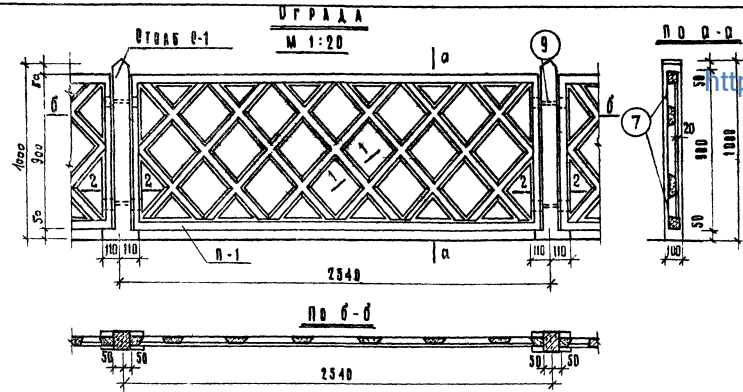
Объем бетона М-150 - 0.04 м<sup>3</sup>

|   |                  |                                    |          |         |        |
|---|------------------|------------------------------------|----------|---------|--------|
| Оборудование и строительство участка АЗБУКА | Часть I Раздел I | ВАЗЫ ДЛЯ ЦВЕТОВ. ВХОДНОЙ УКАЗАТЕЛЬ | ШЛОФ 734 | АНЕТ 81 | 1963г. |
|---|------------------|------------------------------------|----------|---------|--------|

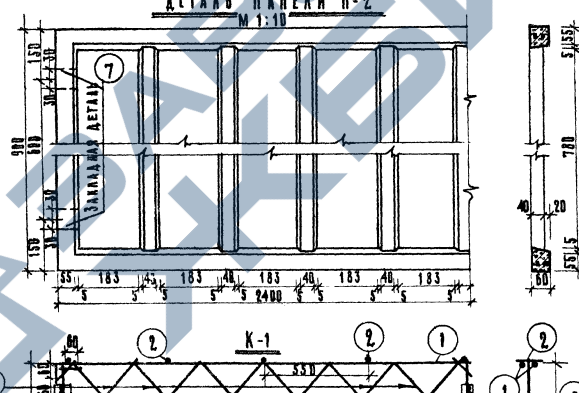
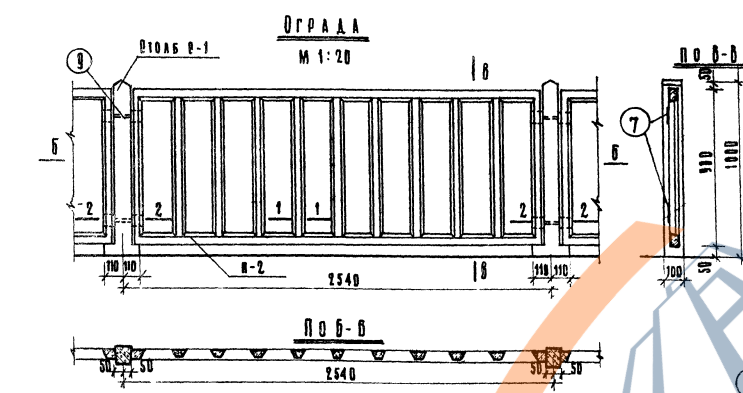
<https://zavodjbi.com/>

Копированная  
 Копия верна: Р.А.

СИПРОПРОС  
 ЗАВОД ЖЕЛЕЗОБЕТОННЫХ ИЗДЕЛИЙ  
 ВЫПУСКАЮЩИЙ ИЗДЕЛИЯ ИЗ БЕТОНА И АРМАТУРЫ  
 ДЛЯ ОГРАЖДЕНИЯ И ВНЕОТДЕЛЬНОГО УСТРОЙСТВА  
 ДОРОЖНЫХ УЧРЕЖДЕНИЙ, РАЗБИТОГОГО СПОРТИВНОГО  
 ПОЛЯ И Т.П.



| ВЫБОР ФУНКЦИОНАЛЬНАЯ АРМАТУРЫ |      | ВЫБОР АРМАТУРЫ |      |       |                   |    |       |      |             |
|-------------------------------|------|----------------|------|-------|-------------------|----|-------|------|-------------|
| К-ВО                          | Ф    | ДЛИНА          | К-ВО | ОБЩАЯ | R <sub>с</sub>    | Ф  | ДЛИНА | К-ВО | ОБЩАЯ       |
| ШТ.                           | ММ   | ММ             | ШТ.  | ММ    | КГ/М <sup>2</sup> | ММ | ММ    | ШТ.  | ММ          |
| 1                             | 6    | 8400           | 2    | 12.80 | 2100              | 6  | 12.8  | 12.3 | 2.34        |
| 2                             | 4    | 50             | 12   | 0.60  | 4500              | 4  | 16.2  | 918  | 1.61        |
| 3                             | 4    | 3650           | 2    | 7.30  |                   |    |       |      |             |
| 4                             | 4    | 3750           | 2    | 7.50  |                   |    |       |      |             |
| 7                             | 60x4 | 60             | 4    | 0.24  |                   |    |       |      |             |
| 8                             | 4    | 200            | 4    | 0.80  |                   |    |       |      |             |
| 1                             | 6    | 8400           | 2    | 12.80 |                   |    |       |      |             |
| 2                             | 4    | 50             | 12   | 0.60  |                   |    |       |      |             |
| 3                             | 4    | 820            | 9    | 7.38  |                   |    |       |      |             |
| 6                             | 4    | 100            | 4    | 0.4   |                   |    |       |      |             |
| 7                             | 60x4 | 60             | 4    | 0.24  |                   |    |       |      |             |
| 8                             | 4    | 200            | 4    | 0.80  |                   |    |       |      |             |
|                               |      |                |      |       |                   |    |       |      | Итого: 4.80 |



| СПЕЦИФИКАЦИЯ МОНТАЖНЫХ ЗАЕМНИЦ НА 1 ЭТАБЕЛЬ С-1 |              |       |       |      |       |
|---|--------------|-------|-------|------|-------|
| ММ  | НАИМЕНОВАНИЕ | РЕС.  | ДЛИНА | К-ВО | ОБЩАЯ |
| ШТ.   | ММ           | ММ    | ММ    | ШТ.  | ММ    |
| 9   | ВСТАВКИ      | Ф 8   | 150   | 2    | 0.06  |
| 10  | УГОЛКИ       | Л60x5 | 60    | 4    | 0.273 |
| 10  | ПОДБОРА      | -50x5 | 100   | 4    | 0.375 |

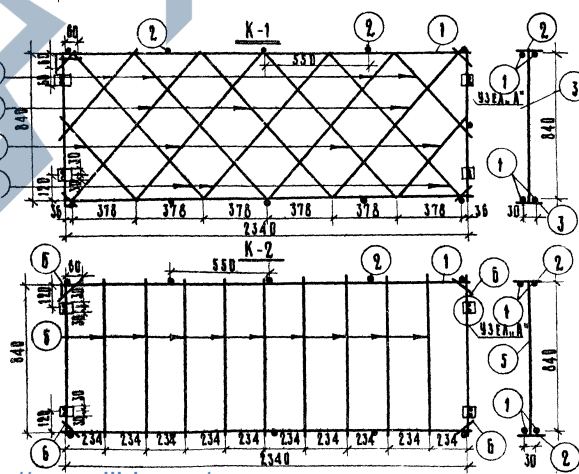
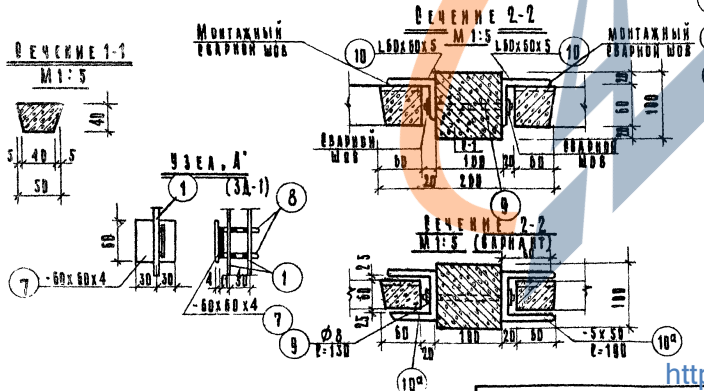
| ПОКАЗАТЕЛИ НА 1 М <sup>2</sup> ЭЛЕМЕНТА |                |                |
|---|----------------|----------------|
| ПОКАЗАТЕЛЬ                              | ЕД.            | МАРКА ЭЛЕМЕНТА |
|   | М <sup>2</sup> | П-1            |
| ВЕС СТАЛИ                               | КГ             | 4.39           |
| ОБЪЕМ БЕТОНА                            | М <sup>3</sup> | 0.844          |
| СТАЛЬ НА 1 М <sup>2</sup> БЕТОНА        | КГ             | 110.0          |
| ВЕС ИЗДЕЛИЯ                             | КГ             | 119.0          |

**РАСХОД МАТЕРИАЛОВ НА 1 М<sup>2</sup> ЭЛЕМЕНТА:**

ТИП I - БЕТОНА - 0.825 м<sup>3</sup>; СТАЛИ - 2.38 КГ

ТИП II - БЕТОНА - 0.822 м<sup>3</sup>; СТАЛИ - 2.10 КГ

- ПРИМЕЧАНИЯ:**
1. БЕТОН МАРКИ „200“
  2. АРМАТУРА - ХОЛОДНОКВАТНАЯ ПРОВОДКА Ф4 (R<sub>с</sub>=4500 КГ/СМ<sup>2</sup>) И КЛ. 3 Ф6 (R<sub>с</sub>=2100 КГ/СМ<sup>2</sup>)
  3. ВСЕ ПЕРЕРЕЧЕНИЯ АРМАТУРЫ СВАРНЫЕ
  4. Крепление панелей к столбам разработано в двух вариантах см. решение 2-2.
  5. ХРАНЕНИЕ И ТРАНСПОРТИРОВКУ ЭЛЕМЕНТОВ ПРОИЗВОДИТЬ В ВЕРТИКАЛЬНОМ ПОЛОЖЕНИИ
  6. ЭТАБЕЛЬ С-1 СМ. АРМ. № 83.

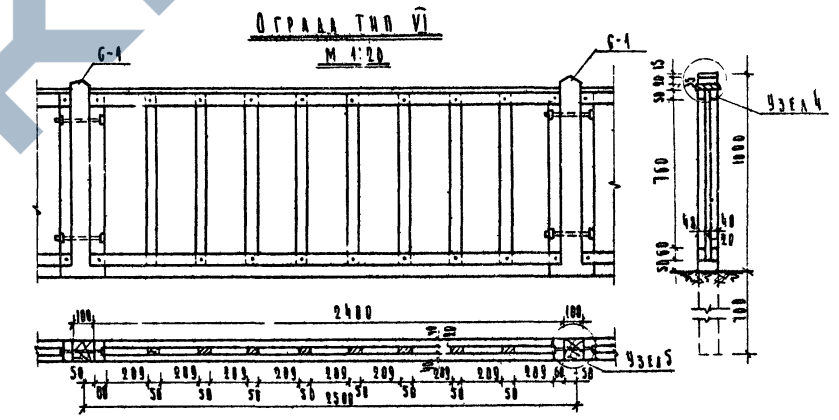
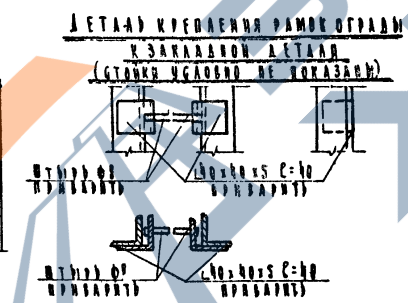
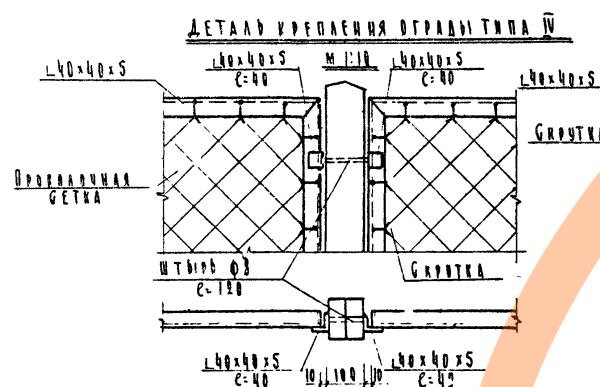
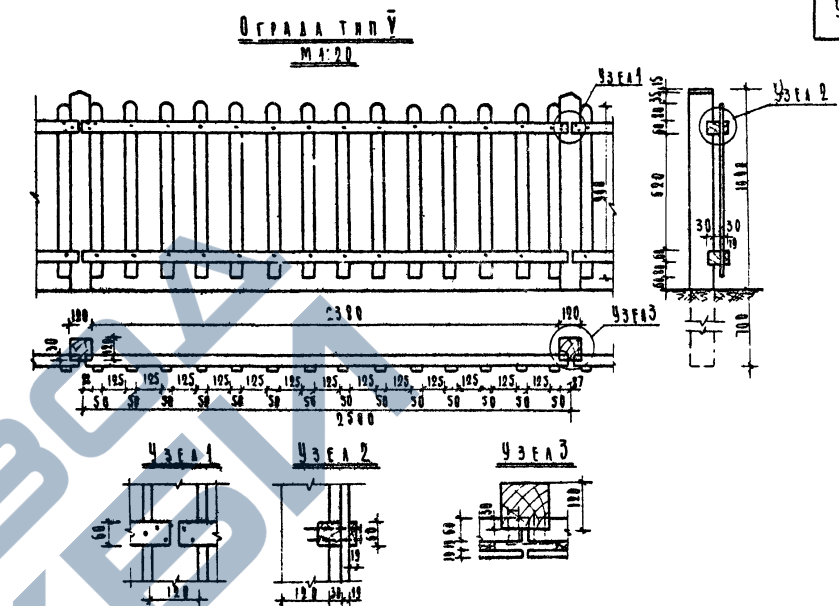
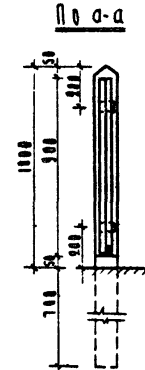
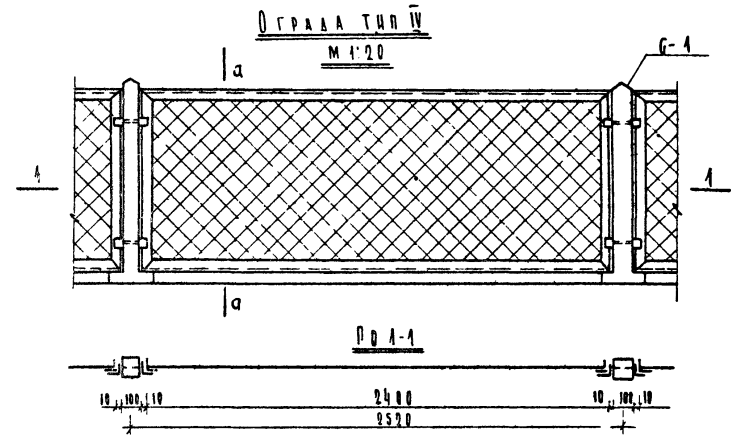




ЗЕРНО: АРХИВНИЙ  
 РИШ. ПРОЕКТА  
 О БЪЮЩИНА  
 № 10636

ГИПРОПРОС  
 МАСТЕРСКАЯ №3

ВЫПОЛНЕНО ИЗ ЛАБОРАМА В ОБРУДОВАНИЕ И БЛАГОУСТРОЙСТВО УЧАСТКОВ ДОШКОЛЬНЫХ УЧРЕЖДЕНИЙ, РАЗРАБОТАНОГО ГИПРОПРОСМ Г. КИЕВ 1961Г.



РАСХОД МАТЕРИАЛА НА 1 М. ОГРАДЫ

| ТИП ОГРАДЫ | УЧ. МЕТ. КГ | СЕТКА КГ | УЗЕЛЫ Ф3 КГ | ГРЯТКИ Ф3 КГ |
|------------|-------------|----------|-------------|--------------|
| IV         | 7.9         | 1.61     | 0.038       | 0.002        |

- ПРИМЕЧАНИЯ:**
1. ЖЕЛЕЗОБЕТОННЫЕ СТОЛБЫ G-1 СМ. НА ЛИСТЕ № 83.
  2. ПРОВОДНИКАЯ СЕТКА ВРЯТА ПО ГОСТ-5336-50.
  3. КРЕПЛЕНИЕ СЕТКИ К УГЛАМ И ТРУБАМ ПРОИЗВОДИТЬ ГИРЬКОМ.
  4. РАМКИ ИЗ УГЛАКОВ КРЕПЯТСЯ К ЗАКЛАДНЫМ ДЕТАЛЯМ ПРИБАРКОВ.

РАСХОД МАТЕРИАЛОВ НА 1 М. ОГРАДЫ

| ТИП ОГРАДЫ | ДЕРЕВЯНН. ПЕРЕКЛАДКА КГ | ПЕРЕКЛАДКА КГ | ДЕЛ. П. КГ | ЖЕЛ. П. КГ | УЗЕЛЫ КГ | ГРЯТКИ КГ | УЗЕЛЫ КГ | УЗЕЛЫ КГ | УЗЕЛЫ КГ |
|------------|-------------------------|---------------|------------|------------|----------|-----------|----------|----------|----------|
| V          | —                       | —             | —          | —          | —        | —         | 0.19     | 0.005    | —        |
| VI         | —                       | —             | —          | —          | —        | —         | 0.007    | 0.19     | 0.07     |

**ПРИМЕЧАНИЯ:**  
 1. МАТЕРИАЛ ДЕРЕВЯННЫХ ОГРАД СВОБОД КАТЕГОРИИ, ГАБ. ПИЛКА.

ОБОРУДОВАНИЕ И БЛАГОУСТРОЙСТВО УЧАСТКОВ ДЕТСКИХ ЯСЛЕЙ-САДОВ ЧАСТЬ I РАЗДЕЛ I ОГРАДЫ ТИПЫ IV, V И VI Ш. ФОР 734 ЛИСТ 84 1963г.

БЕЛОРУССКОЕ ПРЕДПРИЯТИЕ ПО ПРОЕКТИРОВАНИЮ И СТРОИТЕЛЬСТВУ  
 «ГИПРОПРОС МАСТЕРСКАЯ №3»  
 БЕЛОРУССКОЕ ПРЕДПРИЯТИЕ ПО ПРОЕКТИРОВАНИЮ И СТРОИТЕЛЬСТВУ  
 «ГИПРОПРОС МАСТЕРСКАЯ №3»

ФАСАД  
М 1:20

<https://zavodjbi.com/>

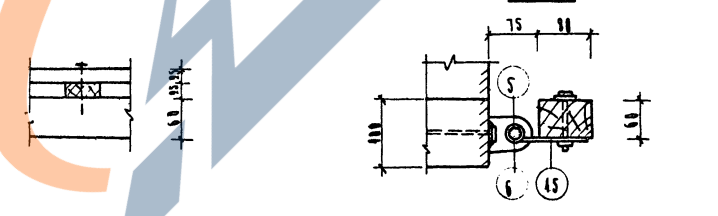
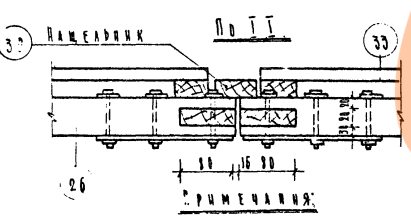
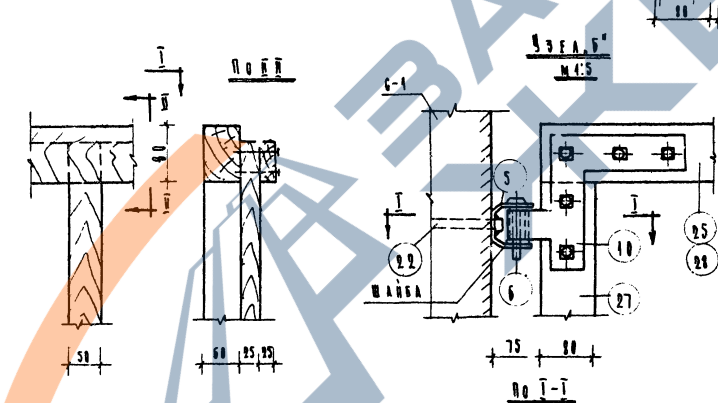
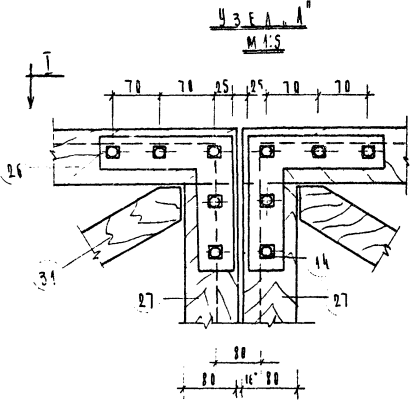
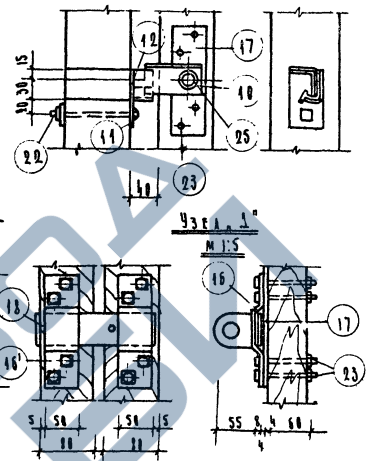
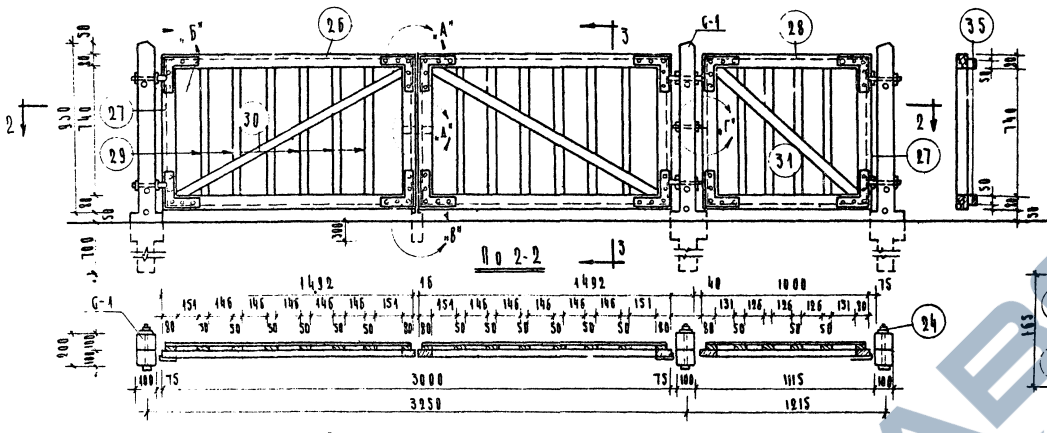
УЗЕЛ Г  
М 1:5

УЗЕЛ Д  
М 1:5

СПЕЦИФИКАЦИЯ  
МЕТАЛЛА

100

| Кол. шт. | Сечение мм | Длина мм | Вес кг | У-10 шт. | Итого вес кг |
|----------|------------|----------|--------|----------|--------------|
| 5        | 40x4       | 1600     | 0.41   | 6        | 2.45         |
| 6        | 60x4       | 750      | 0.18   | 6        | 0.72         |
| 10       | 40x4       | 1000     | 0.25   | 4        | 0.25         |
| 11       | 50x4       | 80       | 0.13   | 4        | 0.13         |
| 12       | 40x4       | 65       | 0.10   | 4        | 0.10         |
| 14       | 50x4       | 400      | 0.25   | 6        | 3.00         |
| 15       | 50x4       | 800      | 0.25   | 6        | 4.44         |
| 16       | 50x4       | 170      | 0.27   | 4        | 0.27         |
| 17       | 50x4       | 165      | 0.26   | 4        | 0.52         |
| 18       | 50x4       | 205      | 0.35   | 4        | 0.35         |
| 22       | 60x4       | 130      | 0.26   | 16       | 1.00         |
| 23       | φ 8        | 80       | 0.24   | 74       | 2.88         |
| 24       | φ 8        | 250      | 0.18   | 9        | 1.08         |
| 25       | φ 8        | 30       | 0.02   | 4        | 0.02         |
| Итого:   |            |          |        |          | 17.75        |



СПЕЦИФИКАЦИЯ ДЕРЕВА

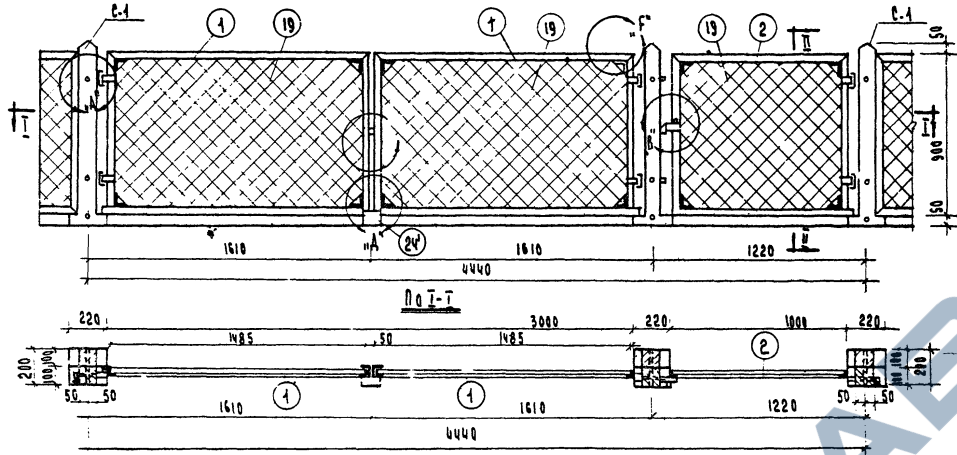
| Кол. шт. | Сечение мм | Элемент | Длина мм | Кол. шт. | Объем м³ |
|----------|------------|---------|----------|----------|----------|
| 26       | 60x80      | 1492    | 4        | 0.03     |          |
| 27       | 60x80      | 900     | 6        | 0.02     |          |
| 28       | 60x80      | 1000    | 2        | 0.01     |          |
| 29       | 19x50      | 240     | 22       | 0.02     |          |
| 30       | 60x80      | 1585    | 2        | 0.01     |          |
| 34       | 60x60      | 1118    | 1        | 0.01     |          |
| 32       | 25x50      | 900     | 4        |          |          |
| 33       | 25x50      | 1430    | 4        | 0.01     |          |
| 34       | 25x50      | 940     | 2        |          |          |
| Итого:   |            |         |          |          | 0.14 м³  |

1. ДЕРЕВЯННА - СОСНА ІІ СОРТА  
МЕТАЛЛ - СТ. 0<sup>8</sup>
2. НЕОБРАБОТКА ДЕРЕВА
3. МЕТАЛЛИЧЕСКИЕ ДЕТАЛИ ВОРТА 60x40x2

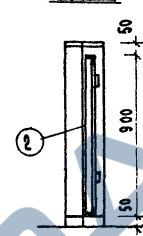
ОБОРУДОВАНИЕ И СТРОИТЕЛЬСТВО ЧАСТЬ 1 ДЕРЕВЯННЫЕ ВОРОТА И КАЛИТКА ШИФР 734 АНСТ 85 1900

**Общий вид**

М 1:20

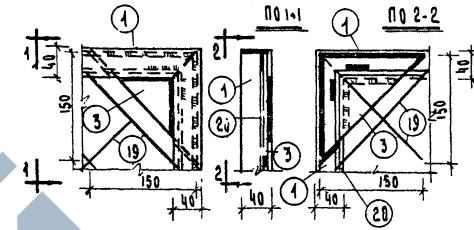


**По П-П**



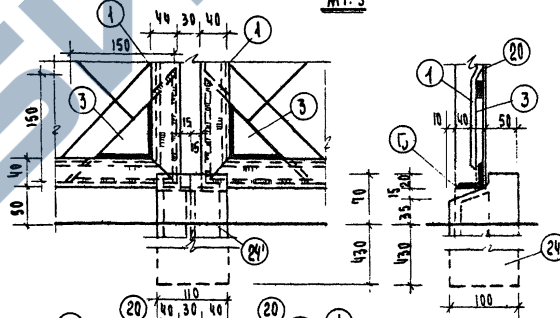
**Узел Г"**

М 1:5

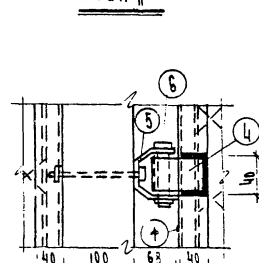


**Узел А'**

М 1:5

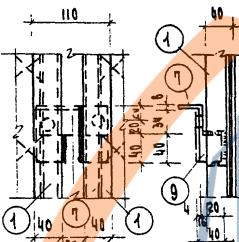


**Узел А''**



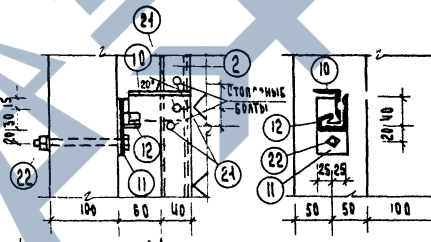
**Узел Б''**

М 1:5



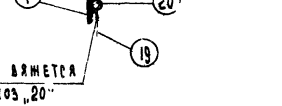
**Узел В''**

М 1:5



**Деталь крепления сетки**

Сварной шов



**Деталь крепления за щеки**

Сварной шов



**ПРИМЕЧАНИЯ:**

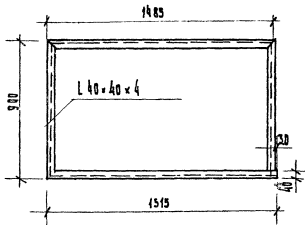
1. Крепление сетки производится сваркой к прутку с приваркой последнего к поз. 1" и 2" (см. детали)
2. Железобетонный столб С-1 см. лист №83
3. Металлические детали см. лист №99
4. Бетонный столбик (поз. 24") лист №89
5. Сетка ячеистой 8x8 (поз. 19") из проволоки Ø=1,6 мм

**СПЕЦИФИКАЦИЯ МЕТАЛЛА**

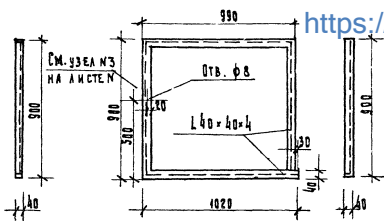
| ММ ПОЗ. | Сечение | Длина | Х-50 шт. | Всего в кр. | Общ. вес в кр. | Примечание            |
|---------|---------|-------|----------|-------------|----------------|-----------------------|
| 1       | 40x40   | 4000  | 4        | 11,70       | 11,70          |                       |
| 2       | "       | 4000  | 4        | 11,70       | 11,70          | ЗЕРКАЛН. КЛЮЧ ПОЗ. 10 |
| 3       | "       | 3500  | 2        | 5,40        | 5,40           |                       |
| 4       | 4x40    | 150   | 6        | 0,18        | 1,08           |                       |
| 5       | 4x40    | 150   | 6        | 0,34        | 2,04           |                       |
| 6       | 4x40    | 150   | 6        | 0,34        | 2,04           |                       |
| 7       | 4x40    | 150   | 6        | 0,34        | 2,04           |                       |
| 8       | "       | 100   | 1        | 0,20        | 0,20           |                       |
| 9       | "       | 80    | 1        | 0,20        | 0,20           |                       |
| 10      | "       | 100   | 1        | 0,25        | 0,25           |                       |
| 11      | "       | 80    | 1        | 0,10        | 0,10           |                       |
| 12      | "       | 80    | 1        | 0,10        | 0,10           |                       |
| 13      | 4x40    | 230   | 4        | 0,34        | 1,36           | ЗЕРКАЛН. КЛЮЧ ПОЗ. 15 |
| 14      | 4x40    | 230   | 4        | 0,54        | 2,16           | ЗЕРКАЛН. КЛЮЧ ПОЗ. 15 |
| 15      | БЕЛЫЙ Ф | 13500 | Н.М.     | —           | 3,15           | БЕЛЫЙ Ф. 3.5 мм       |
| 16      | БЕЛЫЙ Ф | 30    | 4        | 0,02        | 0,08           |                       |
| 17      | БЕЛЫЙ Ф | 150   | 16       | 0,08        | 0,96           |                       |
|         |         |       |          | Итого 50,26 |                |                       |

Количество жел.бет. столбов С-1 шт. 6 Объем 0,14 м³.

Поз. 1 (1') М 4:20

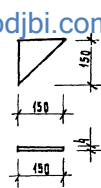


Поз. 2 М 4:20

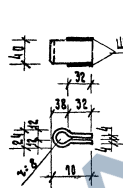


<https://zavodjbi.com/>

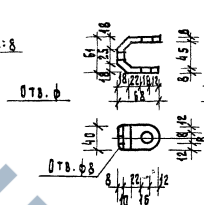
Поз. 3 М 4:10



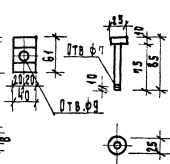
Поз. 4 М 4:5



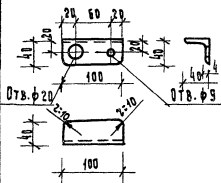
Поз. 5 М 4:5



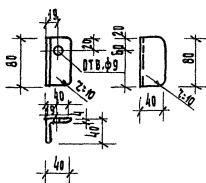
Поз. 6 М 4:5



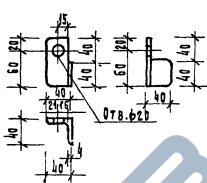
Поз. 7 М 4:5



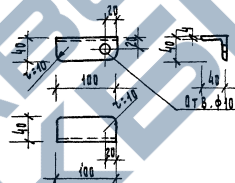
Поз. 8 М 4:5



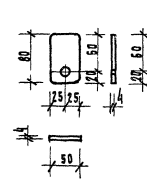
Поз. 9 М 4:5



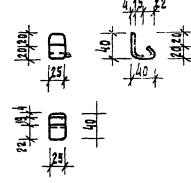
Поз. 10 М 4:5



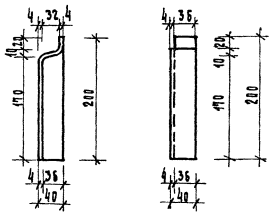
Поз. 11 М 4:5



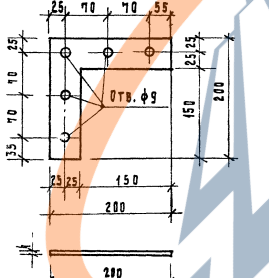
Поз. 12 М 4:5



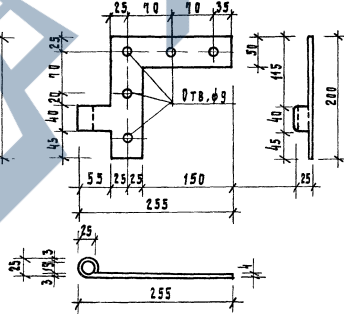
Поз. 13 (13') М 4:5



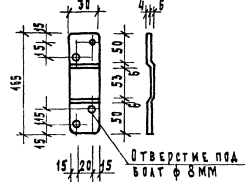
Поз. 14 М 4:5



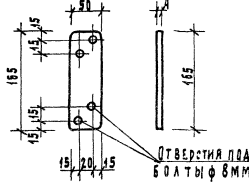
Поз. 15 (15') М 4:5



Поз. 16 М 4:5

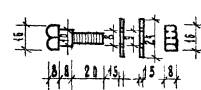


Поз. 17 М 4:5

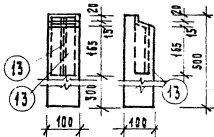


Поз. 24 М 4:2

(БОЛАТ С ШАЙБАМИ И ГАЙКОЙ)



Поз. 24 (БЕТ. СТОЛБИК)



<https://zavodjbi.com/>

ОБОРУДОВАНИЕ И БЛАГОУСТРОЙСТВО  
УЧАСТКОВ ДЕТСКИХ ЯСЛЕЙ-САДОВ

Часть I  
РАЗДЕЛ I

ЗАГОТОВИТЕЛЬНЫЕ ДЕТАЛИ ДЛЯ ВОРОТ И КАЛИТОК

Ш И ФР  
734

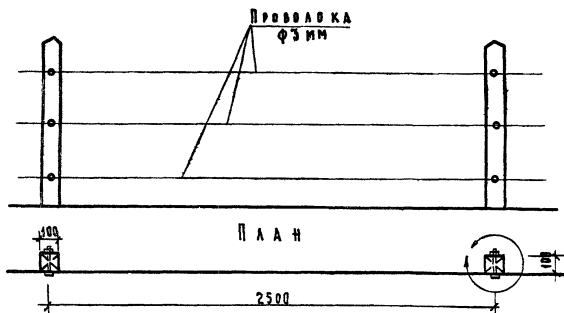
ЛИСТ  
87

1963г.

ВЕРНО: КОПИРОВАНО ИЗ АЛБЮМА У «ОБОРУДОВАНИЕ И БЛАГОУСТРОЙСТВО УЧАСТКОВ ДОШКОЛЬНЫХ УЧРЕЖДЕНИЙ», РАЗРАБОТАННОГО ГИПРОПРОСом Г. КИЕВ 1963 Г.  
 МАСТЕРСКАЯ №3

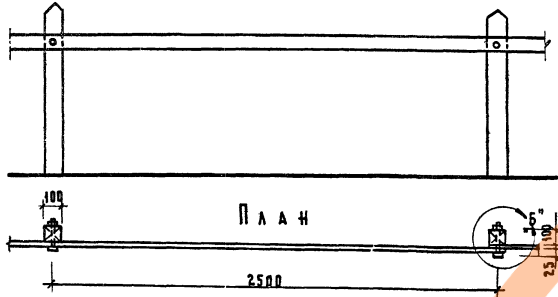
Общий вид тип I

М 1:50



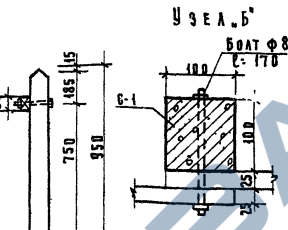
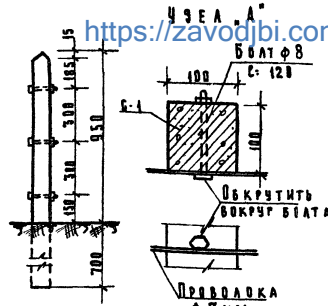
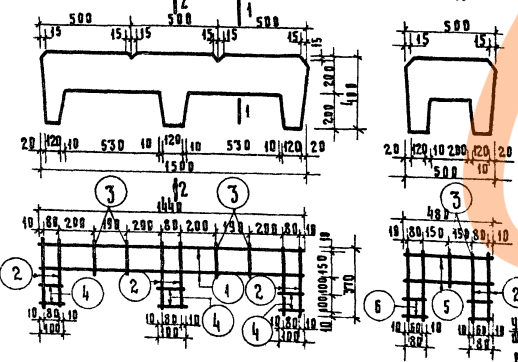
Общий вид тип II

М 1:50



Бардюр

М 1:20

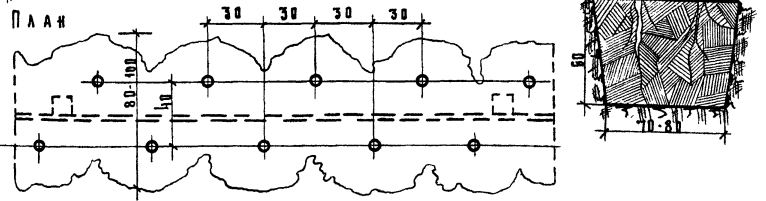
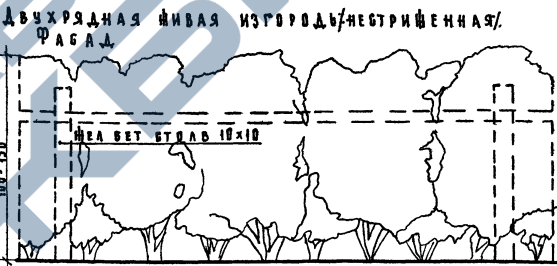
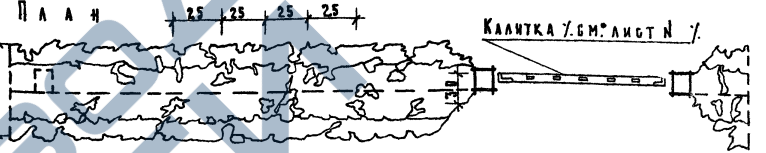
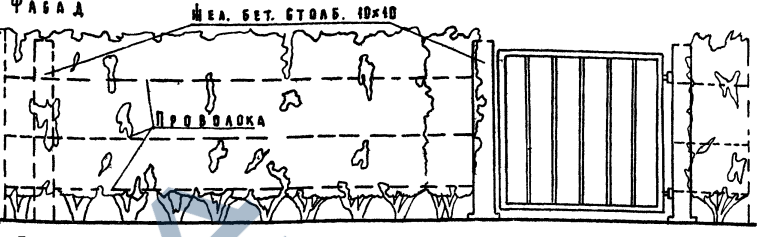


| Спецификация арматуры |    |       |        | Выборка арматуры |       |           |      |
|-----------------------|----|-------|--------|------------------|-------|-----------|------|
| Марка                 | Ф  | Длина | Кол-во | Ф                | Длина | Без учета | Учет |
| КГ-1                  | мм | мм    | шт     | мм               | м     | кг        | кг   |
| 1                     | 4  | 1440  | 2      | 2,88             | 8     | 2,22      | 0,49 |
| 2                     | 6  | 370   | 6      | 2,22             | 4     | 4,16      | 0,41 |
| 3                     | 4  | 170   | 4      | 0,68             | 6     | 1,48      | 0,37 |
| 4                     | 4  | 100   | 6      | 0,68             | 6     | 1,48      | 0,37 |
| 5                     | 4  | 170   | 1      | 0,17             | 4     | 6,37      | 0,14 |
| 6                     | 4  | 400   | 2      | 0,88             | 8     | 4         | 0,32 |

| Спецификация на камни |       |       |          |
|-----------------------|-------|-------|----------|
| Марка                 | Печен | Длина | Прим. кг |
| КГ-1                  | см    | см    | шт/м³    |
| 1                     | 20x5  | 150   | 0,919    |
| 2                     | 20x5  | 80    | 0,908    |

Примечания:  
 1. Бетон марки 200 с добавкой темного красителя.  
 2. Арматура из стали марки Ст3

Двухрядная живая изгородь на каркасе /стриженная/



Деревянные породы и кустарники для создания живых изгородей

- |                        |                         |
|------------------------|-------------------------|
| <b>Деревья:</b>        | <b>Кустарники:</b>      |
| 1 Береза               | 1 Акация белая          |
| 2 Дуб летний           | 2 Акация желтая         |
| 3 Ива белая            | 3 Боярышник             |
| 4 Клен обыкновенный    | 4 Жасмин садовый        |
| 5 Липа                 | 5 Малина душистая       |
| 6 Лих серебристый      | 6 Сирень                |
| 7 Рябина               | 7 Лих узколистный       |
| 8 Тополь               | 8 Смородина альпийская  |
| 9 Яблоня обыкновенная  | 9 Смородина золотистая  |
| 10 Сальва обыкновенная | 10 Шиповник морщинистый |
| 11 Английский па       |                         |
| 12 Осина обыкновенная  |                         |
| 13 Тополь западная     |                         |

Оборудование и благоустройство участков детских яслей-садов.

|              |                |          |         |         |
|--------------|----------------|----------|---------|---------|
| Часть раздел | Живая изгородь | Шифр 734 | Лист 88 | 1963 г. |
|--------------|----------------|----------|---------|---------|

