

<https://zavodjbi.com/>

ТИПОВЫЕ КОНСТРУКЦИИ, ИЗДЕЛИЯ И УЗЛЫ ЗДАНИЙ  
И СООРУЖЕНИЙ

Серия 1.420 - 13

КОНСТРУКЦИИ  
МНОГОЭТАЖНЫХ ПРОИЗВОДСТВЕННЫХ  
ЗДАНИЙ  
С СЕТКАМИ КОЛОНН  $6 \times 6$  М (3-5 ЭТАЖЕЙ)  
И  $9 \times 6$  М (3-4 ЭТАЖА)

ПОД НАГРУЗКИ СООТВЕТСТВЕННО 3000 И 2000 КГС/М<sup>2</sup>  
А ТАКЖЕ ЗДАНИЙ ПОВЫШЕННОЙ ЭТАЖНОСТИ  
С СЕТКАМИ КОЛОНН  $6 \times 6$  М (6-10 ЭТАЖЕЙ) И  $9 \times 6$  М  
(5-8 ЭТАЖЕЙ) ПОД НАГРУЗКИ СООТВЕТСТВЕННО  
3000 - 1000 И 2000 - 500 КГС/М<sup>2</sup>

В ы п у с к 8

ДЕТАЛИ СОПРЯЖЕНИЙ КОНСТРУКТИВНЫХ ЭЛЕМЕНТОВ  
НЕСУЩЕГО КАРКАСА ДЛЯ ЗДАНИЙ С ПЕРЕКРЫТИЯМИ  
ТИПА 2 ИЗ ПЛИТ, ОПИРАЮЩИХСЯ НА РИГЕЛИ  
ПРЯМОУГОЛЬНОГО СЕЧЕНИЯ

16609

ЦЕНА П-74

<https://zavodjbi.com/>

ЦЕНТРАЛЬНЫЙ ИНСТИТУТ ТИПОВОГО ПРОЕКТИРОВАНИЯ  
ГОССТРОЯ СССР

Москва, А-445, Смольная ул., 22

Сдано в печать VII 1980 года

Заказ № 3989 Тираж 4100 экз.

<https://zavodjbi.com/>

ТИПОВЫЕ КОНСТРУКЦИИ, ИЗДЕЛИЯ И УЗЛЫ ЗДАНИЙ  
И СООРУЖЕНИЙ

Серия 1.420 - 13

КОНСТРУКЦИИ  
МНОГОЭТАЖНЫХ ПРОИЗВОДСТВЕННЫХ  
ЗДАНИЙ  
С СЕТКАМИ КОЛОНН  $6 \times 6$  М (3-5 ЭТАЖЕЙ)  
И  $9 \times 6$  М (3-4 ЭТАЖА)

ПОД НАГРУЗКИ СООТВЕТСТВЕННО  $3000$  И  $2000$  КГС/М<sup>2</sup>,  
А ТАКЖЕ ЗДАНИЙ ПОВЫШЕННОЙ ЭТАЖНОСТИ  
С СЕТКАМИ КОЛОНН  $6 \times 6$  М (6-10 ЭТАЖЕЙ) И  $9 \times 6$  М  
(5-8 ЭТАЖЕЙ) ПОД НАГРУЗКИ СООТВЕТСТВЕННО  
 $3000 - 1000$  И  $2000 - 500$  КГС/М<sup>2</sup>

ВЫПУСК 8

ДЕТАЛИ СОПРЯЖЕНИЙ КОНСТРУКТИВНЫХ ЭЛЕМЕНТОВ  
НЕСУЩЕГО КАРКАСА ДЛЯ ЗДАНИЙ С ПЕРЕКРЫТИЯМИ  
ТИПА 2 ИЗ ПЛИТ, ОПИРАЮЩИХСЯ НА РИГЕЛИ  
ПРЯМОУГОЛЬНОГО СЕЧЕНИЯ

РАЗРАБОТАНЫ  
ЦНИИПРОМЗДАНИЙ  
ПРИ УЧАСТИИ НИИЖБ

УТВЕРЖДЕНЫ  
Государственным Комитетом  
Совета Министров СССР  
по делам строительства  
Протокол от 7 июня 1979г. №29

<https://zavodjbi.com/>

<https://zavodjbi.com/>

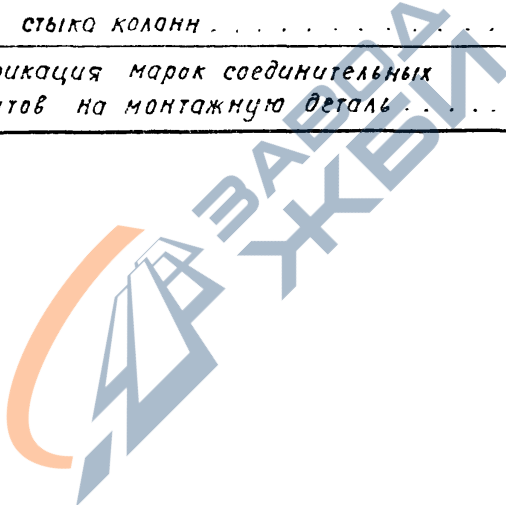
№ п/п	Наименование	Стр.	№ деталей
1	Пояснительная записка	4÷14	—
2	Деталь заделки колонн в фундамент	15	1
3	Деталь заделки колонны в фундамент у температурного шва	16	2
4	Деталь сопряжения ригеля перекрытия с крайней колонной	17	3
5	Деталь сопряжения ригеля перекрытия с крайней колонной	18	4
6	Деталь сопряжения ригеля перекрытия с крайней колонной	19	5
7	Деталь сопряжения ригеля перекрытия с крайней колонной	20	6
8	Деталь сопряжения ригелей перекрытия со средней колонной	21	7
9	Деталь сопряжения ригелей перекрытия со средней колонной	22	8
10	Деталь сопряжения ригелей перекрытия со средней колонной	23	9
11	Деталь сопряжения ригелей перекрытия со средней колонной	24	10
12	Деталь сопряжения ригелей перекрытия со средней колонной	25	11
13	Деталь сопряжения ригелей перекрытия со средней колонной	26	12
14	Деталь сопряжения ригелей покрытия со средней колонной	27	13
15	Деталь сопряжения ригелей покрытия со средней колонной	28	14
16	Деталь сопряжения продольного ригеля с колонной	29	15

ТДМ  
1978

<https://zavodjbi.com/>  
Пояснительная записка

1.420-13  
Выпуск 8

№ п/п	Наименование	Стр.	№ деталей
17	Деталь сопряжения продольного ригеля с колонной. . . . .	30	16
18	Узел Б. . . . .	31	—
19	Деталь стыка колонн. . . . .	32	17
20	Деталь стыка колонн. . . . .	33	18
21	Деталь стыка колонн. . . . .	34	19
22	Деталь сопряжения стропильной балки с колонной при скатной кровле. . . . .	35	20
23	Деталь стыка колонн. . . . .	36	21
24	Спецификация марок соединительных элементов на монтажную деталь. . . . .	37	—



<https://zavodjbi.com/> *Пояснительная записка*

Данный альбом является частью работы, полный состав которой изложен в выпуске 0-1 серии 1.420-13 „Материалы для проектирования. Общие положения.“

Все монтажные работы должны производиться согласно требованиям СНиП III-16-73 „Бетонные и железобетонные конструкции сборные. Правила производства и приемки работ“, СНиП III-18-75 „Металлические конструкции. Правила производства и приемки работ“, а также в соответствии с „Технологическими рекомендациями по электросварке и заделке стыков и швов сборных железобетонных конструкций промышленных зданий“, разработанными ВНИИмонтажспецстроем, ПИ Промстальконструкция и ВНИПИ Теплопроект, изданных Центральным бюро технической информации Минмонтажспецстроя в 1968 г., и требованиями, приведенными в рабочих чертежах здания и в проекте организации работ.

Соединение монтируемых элементов на сварке должно производиться согласно требованиям „Инструкции по сварке соединений арматуры и закладных деталей железобетонных конструкций“ (СН 393-78). Для дуговой сварки следует применять электроды по ГОСТ 9466-75 и ГОСТ 9467-75.

Ванная сварка стыков спаренных стержней в узлах сопряжения поперечных ригелей с колоннами должна производиться в соответствии с СН 393-78 с учетом дополнительных указаний, приведенных в настоящей пояснительной записке.

Установка колонн первого яруса в стаканы фундаментов производится после приемки фундаментов и осуществляется в следующем порядке.

Стаканы фундаментов очищаются от мусора, грязи и воды, а в зимнее время от снега и наледи.

На дно стаканов фундаментов непосредственно перед монтажом колонн укладывают выравнивающий слой до проектной

ВЫЖИГИН  
ЯПОЛЬСКИЙ

С.А. СТОЛ  
ТА.ИИЖ.ПР.

ТАМ  
1978

<https://zavodjbi.com/>  
*Пояснительная записка*

1.420-13  
Выпуск 8

отметки низа колонн, откорректированной с учетом фактической длины колонны. Для образования выравнивающего слоя рекомендуется применять:

а) при толщине слоя не более 30 мм — жесткий цементно-песчаный раствор состава 1:1 по объему, консистенции влажной земли;

б) при толщине более 30 мм — бетонную смесь того же состава, который применяется для заделки стыка, с осадкой конуса  $0 \div 2$  см.

Использование в качестве выравнивающего слоя металлических подкладок не допускается.

Все колонны, устанавливаемые в стаканы фундаментов, двухэтажной разрезки.

После установки, выверки и временного закрепления колонн зазоры между стенками стакана и колонной заполняются с применением вибрирования бетоном марки не менее 300 на мелком гравии или щебне.

Последующий монтаж конструкций может производиться после достижения бетоном замоноличивания 70%\*1 проектной прочности в летнее время и 100% проектной прочности в зимнее время.

Монтаж колонн следующего яруса должен производиться по окончании монтажа конструкций нижележащих междуэтажных перекрытий, обеспечения продольной и поперечной жесткости ранее смонтированных конструкций путем установки постоянных металлических связей или сборных продольных ригелей, замоналичивания узлов швов конструкций и после достижения бетоном замоноличивания не менее 70% проектной прочности

\*1) Монтаж конструкций первого перекрытия может производиться после достижения бетоном замоноличивания 50% прочности; к моменту монтажа второго перекрытия прочность бетона должна быть не менее 70%.

ЦНИИГОМЗДАНИИ

Рук.отк. 1

Выжиган  
Г.А.Иж.пр.

ТАМ  
1978

<https://zavodjbi.com/>  
Пояснительная записка

1.420-13  
Выпуск 8

<https://zavodjbi.com/>

в летнее время и 100% в зимнее. В случаях, оговоренных проектом, монтаж конструкций допускается производить без замоноличивания узлов каркаса здания и без заполнения бетоном швов между плитами. Для каркасов, выполняемых в соответствии с маркировочными схемами, приведенными в выпуске 0-3 серии 1.420-13, монтаж без немедленного замоноличивания стыков и швов допускается на высоту до 5<sup>14</sup> этажей.

Для зданий, монтируемых этим способом, сохраняется требование в части немедленного замоноличивания стыка колонн с фундаментом: монтаж последующих конструкций допускается после достижения бетоном замоноличивания 70%<sup>1)</sup> проектной прочности в летнее время года и 100% - в зимнее. Прочность на сжатие бетона колонн, монтируемых указанным способом, должна быть в момент их монтажа не менее 85% проектной. Кроме того, следует устанавливать инвентарные вертикальные связи по тем продольным рядам колонн, в которых в стадии эксплуатации не предусмотрена постановка связей или продольных рам.

Устройства стыков колонн производится в следующем порядке.

Временное закрепление монтируемых колонн и их рихтовка должны осуществляться с помощью инвентарных кондукторов.

В стыках колонн, предусматривающих непосредственное соединение стыков выпусков арматуры, до монтажа колонн следующего яруса к закладной детали, расположенной в торце нижней колонны, приваривается электродами типа Э46 или Э42 рихтовочная пластинка ММ65. К ней приваривается теми же электродами листовая прокладка ММ64.

Листовая прокладка принята по расчету равной 10 мм, а номинальная толщина рихтовочной пластинки ММ65 принята равной 15 мм

В зависимости от отметки верха нижней колонны и фактической длины устанавливаемой верхней колонны толщину ММ65

ТАМ  
1978

<https://zavodjbi.com/>  
Пояснительная записка

1.420-13  
Выпуск 8

<https://zavodjbi.com/>

необходимо уточнить — и в тех случаях, когда зазор между торцами стыкуемых колонн необходимо иметь более 25 мм увеличивают толщину рихтовочной пластинки, а в тех случаях, когда зазор должен иметь размер в пределах от 25 до 20 мм ее толщину уменьшают. При зазорах менее 20 мм толщину рихтовочной пластинки уменьшать нельзя, так как она стала бы менее 10 мм, что недопустимо по расчету. В последнем случае рихтовочная пластинка не ставится, а взамен увеличивают толщину листовой прокладки до размера зазора и приваривают к закладной детали нижней колонны (см. дет. 12).

После установки и выверки положения верхней колонны листовая прокладка приваривается с двух сторон к закладной детали, расположенной в торце верхней колонны.

Затем производится ванная сварка в медных формах выпусков арматуры из колонн. Последовательность выполнения сварки стержней должна исключить отклонение колонн от вертикали вследствие усадочных деформаций стыковых швов.

После проверки качества сварных соединений зазор между торцами колонн тщательно затекается жестким раствором марки не ниже 300, устанавливаются хомут ММ67 и сетки ММ69 и ММ70 и стык замоноличивается бетоном марки не ниже 300 на мелком щебне или гравии.

Работы по сварке и замоноличиванию узлов сопряжений ригелей междуэтажных перекрытий с колоннами выполняются в следующем порядке:

1. Тщательно проверяется соответствие марок изделий проекту.
2. Ригели устанавливаются на консоли колонн.
3. Производится выверка правильности установки ригеля и временное его закрепление в проектном положении.
4. Выпуски арматуры из ригелей свариваются с помощью ванной сварки с выпусками из колонн. Сначала сваривается

<https://zavodjbi.com/>

средний стержень, а затем два крайних. Такая последовательность сборки способствует снижению сварочных напряжений.

Соединение спаренных выпусков арматуры из ригелей перекрытий с выпусками из колонн должно выполняться без применения вставок; при монтаже необходимо обеспечить величину зазора между стыкуемыми стержнями в соответствии с ГОСТ 14098-68 в пределах 12-18 мм.

Для возможности регулировки зазора ригели могут изготавливаться с увеличенной длиной выпусков. В этом случае перед установкой ригелей выпуски следует обрезать так, чтобы величина зазоров составляла 12 мм. Необходимо так же обеспечить соосность стыкуемых стержней; для этого допускается смещение ригеля с поперечной разбивочной оси на  $\pm 20$  мм.

В случае, если стыкование арматурных выпусков без вставок приводит к нарушению допусков на величину зазора между торцом ригеля и колонны или между арматурными выпусками из ригеля и колонны, а также в случае несоосности этих выпусков, соединение их следует произвести с помощью вставки в соответствии с указаниями раздела 4 СН 393-78. При этом длина вставок должна назначаться из условия обеспечения угла между осями вставок и арматурных выпусков, не превышающего  $3^\circ$ .

Соединение спаренных арматурных выпусков ригелей междуэтажных перекрытий с выпусками из колонн должно осуществляться ванной сваркой в инвентарных медных формах. Формы могут изготавливаться по чертежу, разработанному НИИЖБ и приведенному на рис.1 настоящей пояснительной записки. Режим ванной сварки должен приниматься по СН 393-78.

К работам по ванной сварке стыковых соединений одиночных и спаренных арматурных выпусков могут быть допущены

<https://zavodjbi.com/>

сварщики, имеющие общую квалификацию электросварщика не ниже 4<sup>го</sup> разряда и прошедшие специальное обучение сначала ванной сварке стыковых соединений одиночных стержней и, после контрольных испытаний по этому способу сварки, — ванной сварке стыковых соединений спаренных стержней с проведением контрольных испытаний выполненных соединений.

Качество сварных стыковых соединений арматурных стержней должно контролироваться в соответствии с требованиями ГОСТ 10922-75 «Арматурные изделия и закладные детали сварные для железобетонных конструкций. Технические требования и методы испытаний».

При механических испытаниях контрольных образцов стыковых соединений спаренных арматурных стержней на растяжение необходимо обеспечить равномерную передачу нагрузки на оба стержня. Для этого свободные концы спаренных стержней необходимо сварить между собой вспомогательными двусторонними фланговыми швами на длину 150-180 мм. При испытании вспомогательные швы должны выступать из захватов разрывной машины на  $(0,5-1,0)D$ , где  $D$  — диаметр стержня.

Для предупреждения развития и проявления изгибающих моментов необходимо обеспечить строгую центрацию усилия, растягивающего оба стержня.

5. Опорные закладные детали ригелей свариваются с помощью электродуговой сварки электродами типа ЭЧ6 или ЭЧ2 с закладными деталями консолей колонн. Эту сварку следует выполнять только после окончания ванной сварки выпусков арматуры из ригелей и колонн во всех пролетах поперечной рамы. Несоблюдение этого требования может вызвать разрыв сваренной арматуры выпусков.

6. Накладные детали ММ5, ММ6; ММ90, ММ92, ММ94 привариваются с помощью электродуговой сварки электродами типа Э30А с закладными деталями ригелей.

7. Производится замоноличивание узлов: зазоры между торцами ригелей и колоннами на всю высоту заполняются бетоном марки не ниже 200 на мелком щебне или гравии с тщательным вибрированием.

Установку плит междуэтажных перекрытий следует производить только после выполнения всех сварочных работ в узлах, в т.ч. после установки накладных деталей ММ92 и ММ94.

Сварочные работы в узлах сопряжения ригелей покрытия и колонн выполняются в следующем порядке:

1. Арматурные выпуски из ригелей свариваются с помощью ванной сварки с арматурными вставками ММ4, ММ5, ММ6, ММ15. В узлах сопряжения со средними колоннами вначале свариваются все выпуски с одной колонны, потом — с другой.

2. Арматурные вставки ММ4, ММ5, ММ6, ММ15 свариваются с помощью электродуговой сварки электродами типа Э50А с оголовками колонн.

3. Опорные закладные детали ригелей свариваются с помощью электродуговой сварки электродами типа Э46 и Э42 с закладными деталями консолей колонн. Эту сварку следует выполнять только после окончания работ по п.п. 1 и 2.

4. Накладные детали ММ92 и ММ94 привариваются с помощью электродуговой сварки электродами типа Э46А к закладным деталям ригелей.

Установку плит покрытия следует производить только после выполнения всех сварочных работ в узлах, в том числе после установки накладных деталей ММ92, 94.

Соединения арматурных выпусков из ригелей с арматурными вставками ММ1, ММ4, ММ5, ММ6, ММ15, ММ90 должны осуществляться ванной сваркой в инвентарных медных формах.

Марка стали стыковых стержней принимается такой же, как и марка стали стыкуемой арматуры железобетонных изделий.

<https://zavodjbi.com/>

*В зданиях с агрессивными средами в зависимости от вида и агрессивности сред должны быть выполнены требования по защите деталей сопряжений, сварных швов и стыков в соответствии с СНиП II-28-73.*

*Антикоррозионная защита строительных конструкций, узлов их соединения и сварных швов должна выполняться в соответствии с требованиями, приведенными в проекте конкретного здания.*

*Соединение при монтаже сборных железобетонных конструкций путем сварки стальных закладных деталей, а также монтаж стальных конструкций при температуре ниже минус 30° следует производить в соответствии с требованиями, предъявляемыми к изготовлению и монтажу стальных конструкций при низких температурах.*

*Плиты перекрытий, а также закладные детали колонн и ригелей для крепления плит перекрытий и стеновых панелей на чертежах условно не показаны.*

*Монтаж вертикальных стальных связей каждого этажа производится до установки плит перекрытия данного этажа. Связи собираются на болтах и устанавливаются в проектное положение. После выверки осуществляется сварка связей с закладными деталями колонн. Параметры сварных швов приведены на соответствующих деталях выпуска 7. Монтаж связей сканчивается сваркой элементов решетки с узловыми фасонками.*

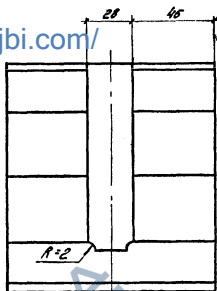
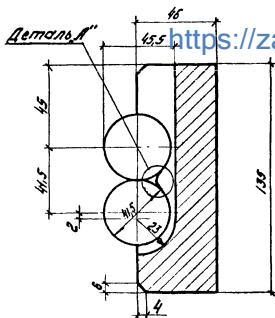
*В случае, если в конкретном проекте продольная устойчивость здания обеспечивается устройством продольных рам, то одновременно с монтажом ригелей поперечных рам производится монтаж продольных ригелей. Продольные ригели устанавливаются на стальные листы, выпущенные из колонн; после выверки их положения производится сварка опорных закладных деталей ригелей с указанными стальными листами. Затем, с помощью стальных накладок ММ29 опорные закладные детали*

<https://zavodjbi.com/>

ригеля электродами типа Э46А или Э42А свариваются с закладными деталями колонн, после чего осуществляется ванная сварка выпусков арматуры из ригеля и колонны.

Зазоры между торцами продольного ригеля и колоннами заполняются до отметки верха ригеля бетоном М300 на мелком щебне или гравии с тщательным вибрированием. После этого производится штукатурка цементным раствором М100 по металлической сетке металлических деталей, расположенных в нижней зоне узлов сопряжения (узел Б).



A-AB-BДеталь А"

R=5

Крепление медных  
палурформ осуществляется  
струбциной или вязальной  
проволокой

Палурформа

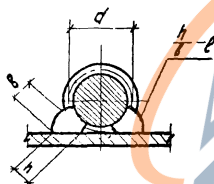
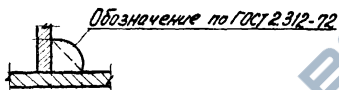
Вид 1

<https://zavodjbi.com/>

<https://zavodibi.com/>  
Условные обозначения:

XXXXXXXXXX — сварной шов монтажный

Схема швов



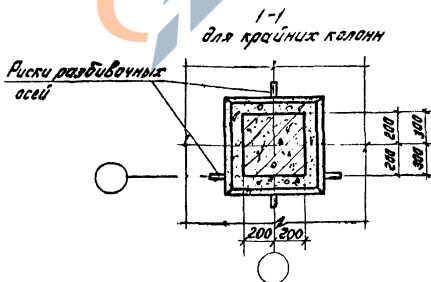
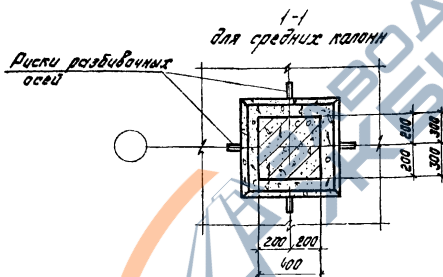
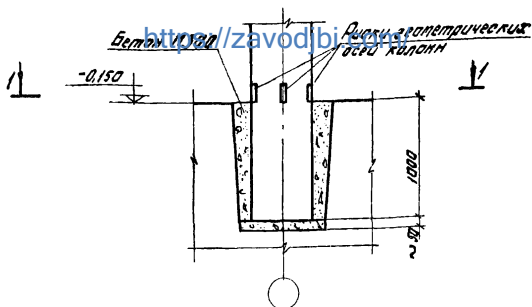
$h$  - высота шва ( $h=0,25d$ , но не менее 4мм)  
 $b$  - ширина шва ( $b=0,5d$ , но не менее 8мм)

◆ — временный болт

ТДМ  
1978

<https://zavodibi.com/>  
 Пояснительная записка

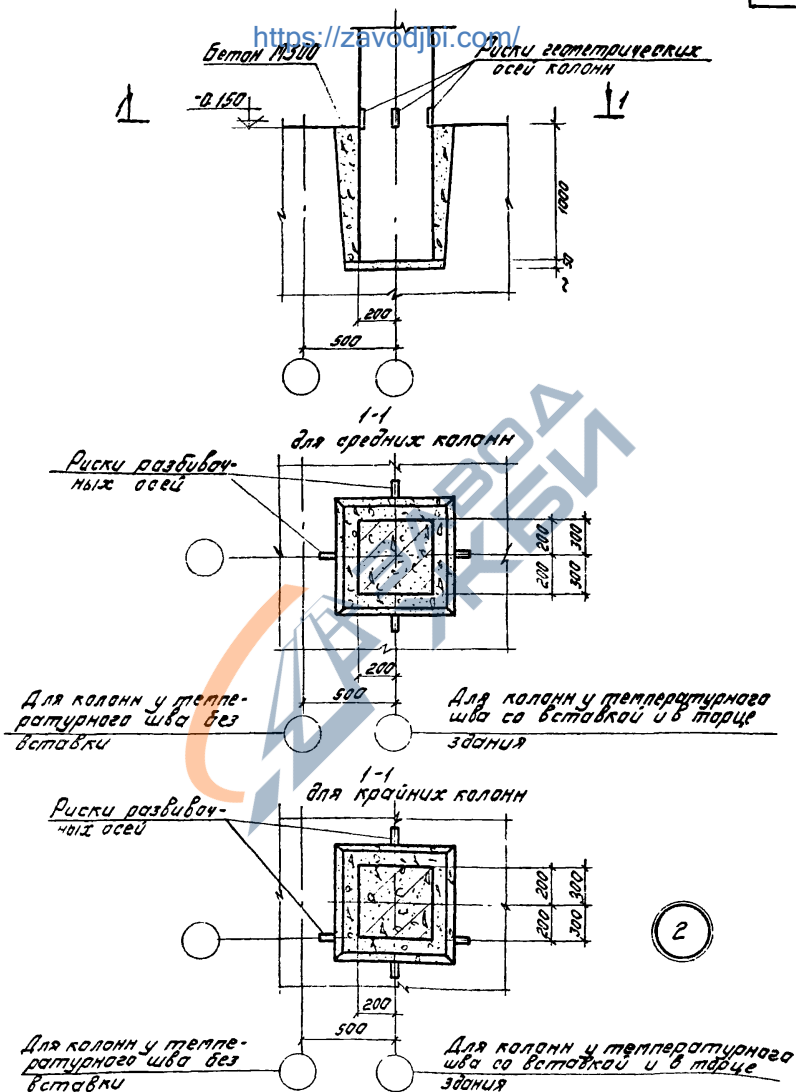
1.420-13  
 Выпуск 8



ТАМ  
1978

<https://zavodjbi.com/>  
Деталь заделки колонн в фундамент

1.420-13  
Выпуск 8  
Деталь 1



ТДМ  
1978

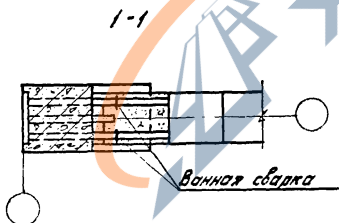
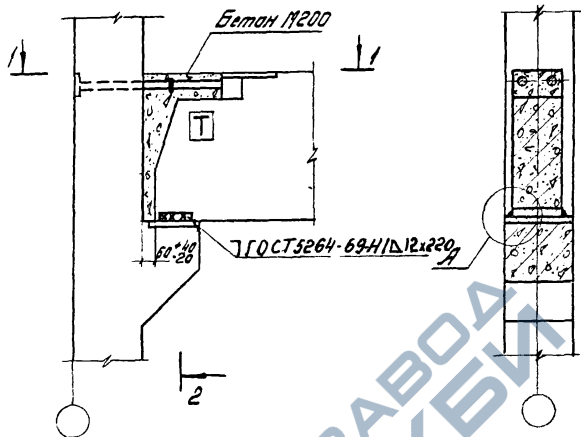
Деталь заделки колонны в фундамент  
у температурного шва

1420-13  
Выпуск 8

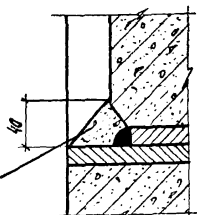
Деталь 2

<https://zavodjbi.com/>

2-2



Узел Я



Обмазать пластичным  
цементно-песчаным  
раствором М100 по всей  
длине опалубки ригеля  
на консоль колонны

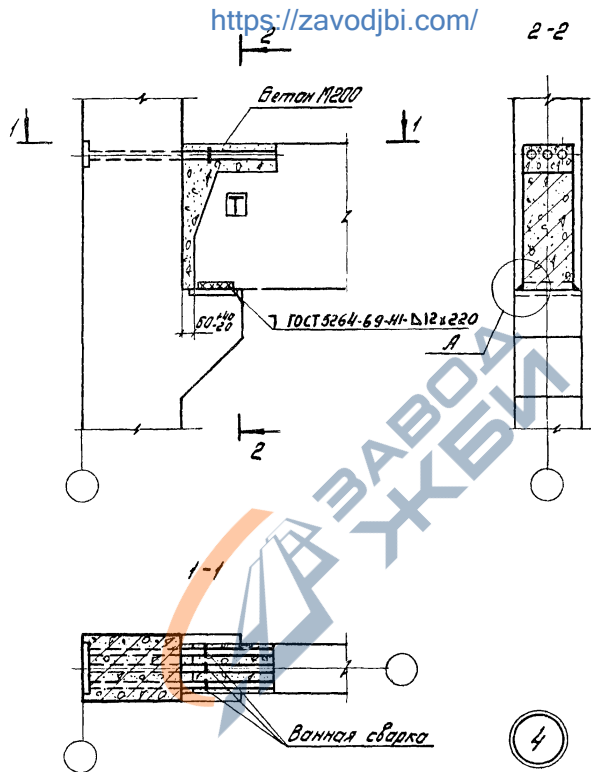
ТДМ  
1978

<https://zavodjbi.com/>  
Деталь сопряжения ригеля перекрытия  
с крайней колонной

1.420-13  
Выпуск 8

Деталь 3

<https://zavodjbi.com/>



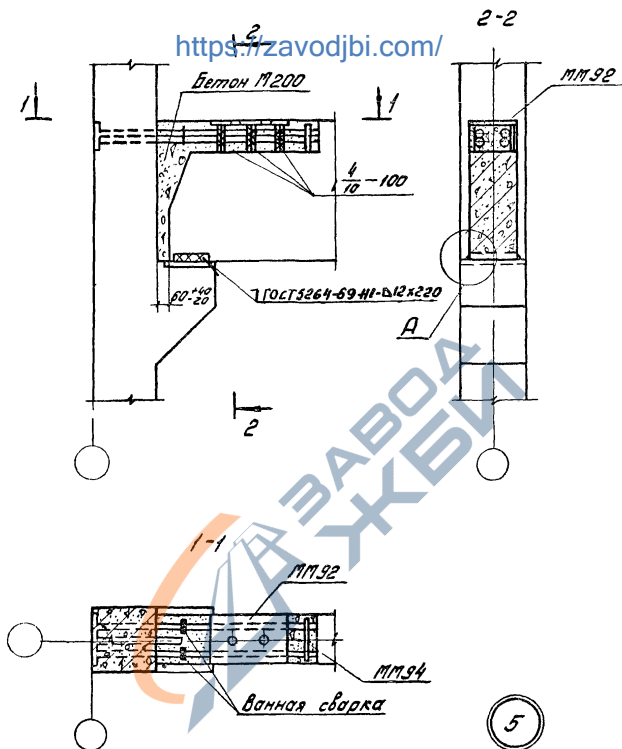
Узел А дан на странице 17

ТДМ  
1978

<https://zavodjbi.com/>  
Деталь сопряжения ригеля перекрытия  
с крайней колонной.

1.420-13  
Выпуск 8

Деталь 4

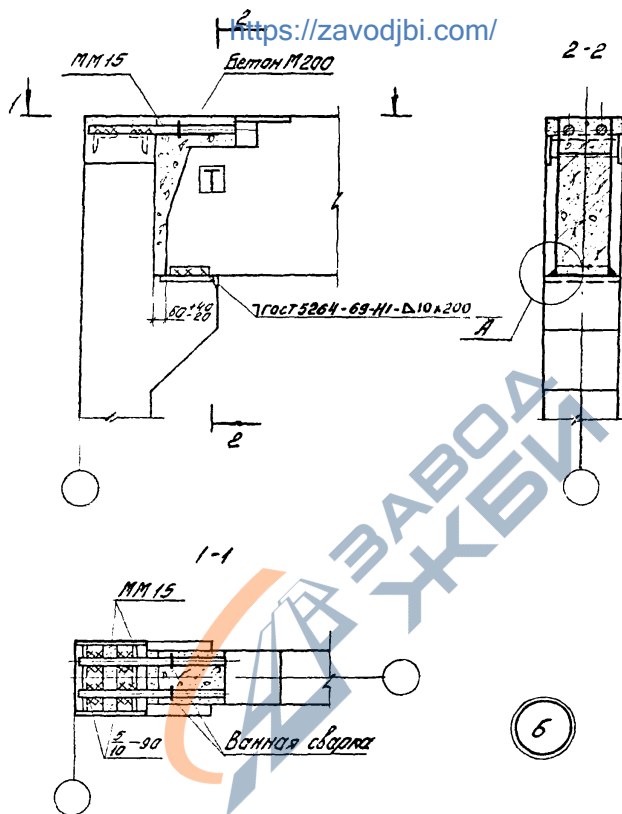


Узел А дан на странице 17

ТДМ  
1978

<https://zavodjbi.com/>  
Деталь сопряжения ригеля перекрытия  
в крайней колонной.

1,420-13  
Выпуск 8  
Деталь 5



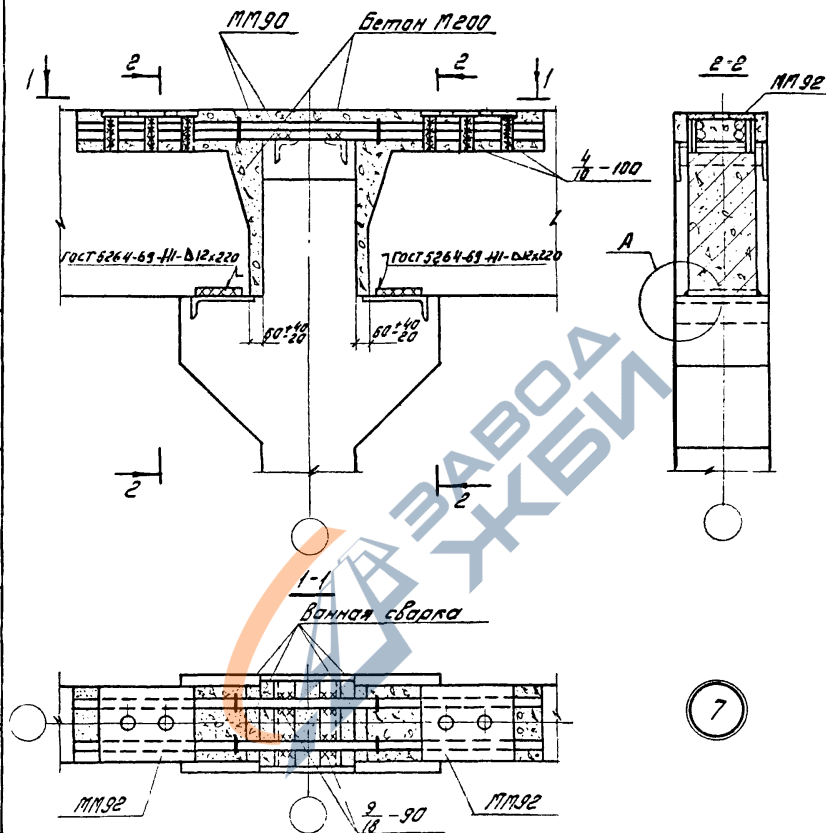
Узел А дан на странице 17

ТДМ  
1978

Деталь сопряжения узла покрытия  
с краем колонны.

1.420-13  
Выпуск 8  
Деталь Б

<https://zavodjbi.com/>



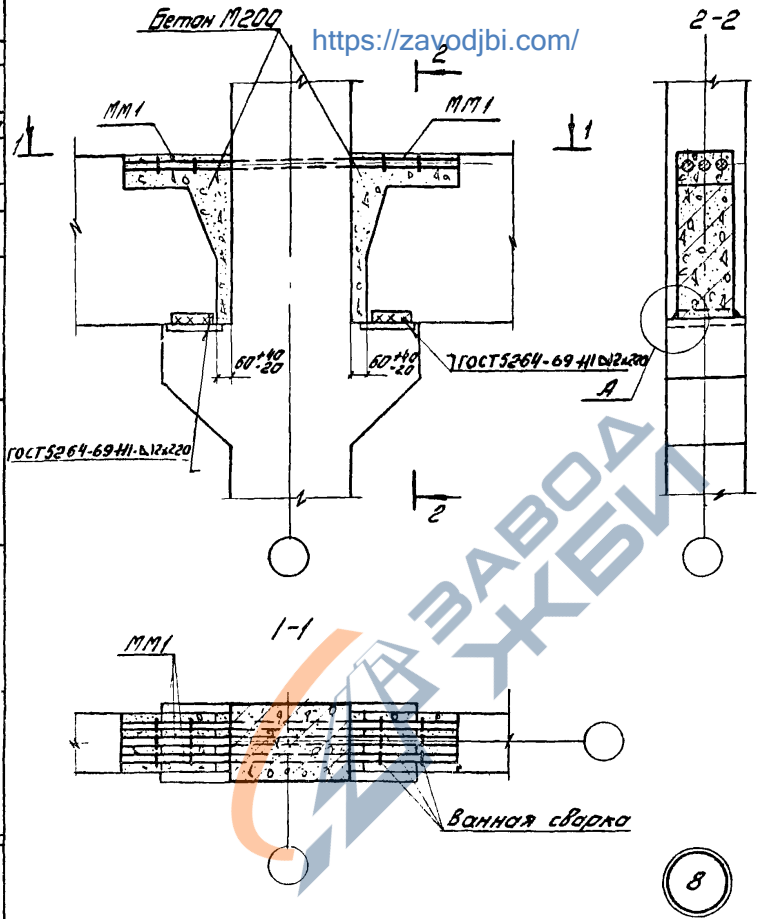
Узел А дан на странице 17

ТАМ  
1978

Деталь сопряжения ступенчатой колонны  
со средней колонной

1.420-13  
Выпуск 8

Деталь 7



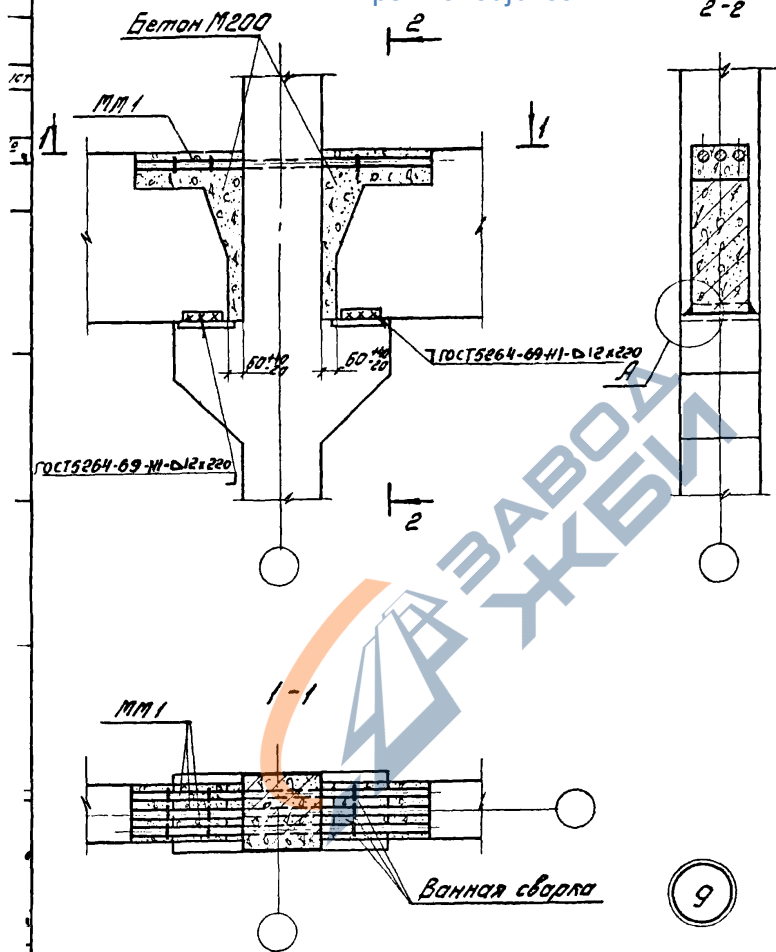
Узел Я дан на странице 17

  
 1978

Деталь сопряжения ригелей перекрытия  
 со средней колонной

1.420-13  
 выпуск в  
 Деталь в

<https://zavodjbi.com/>



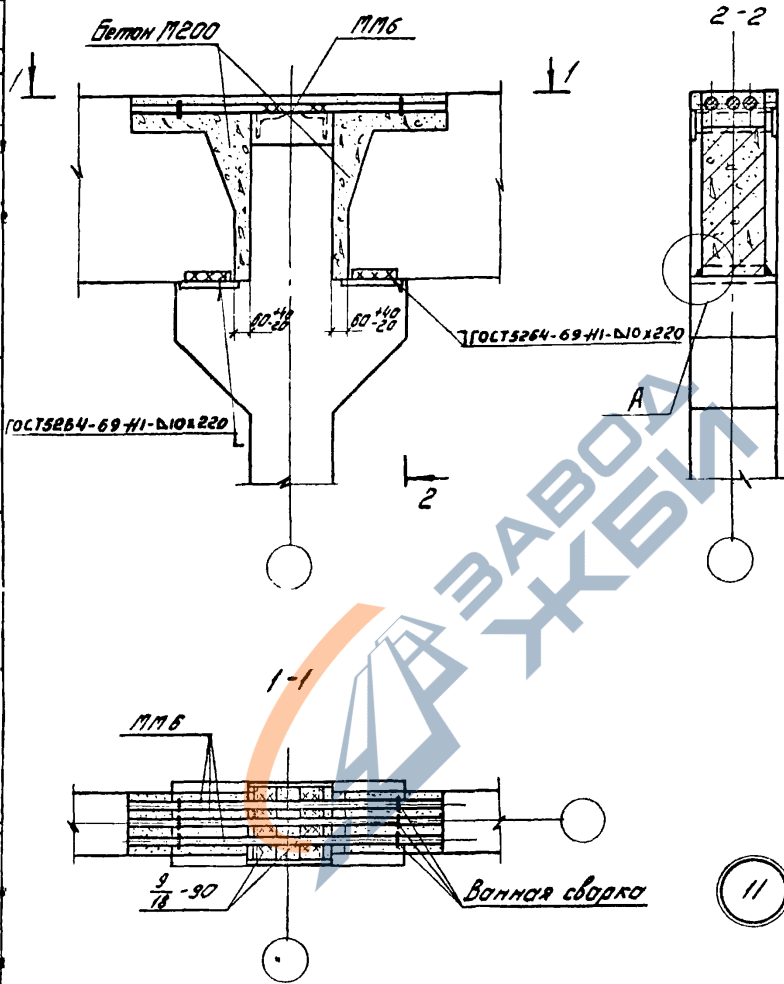
Узел А дан на странице 17

ТДМ  
1978

Деталь соединения ригелей перекрытия со средней колонной

1.420-  
Выпуск 8  
Деталь 9





Узел А дан на странице 17

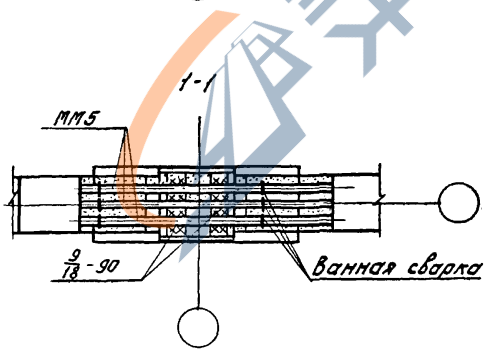
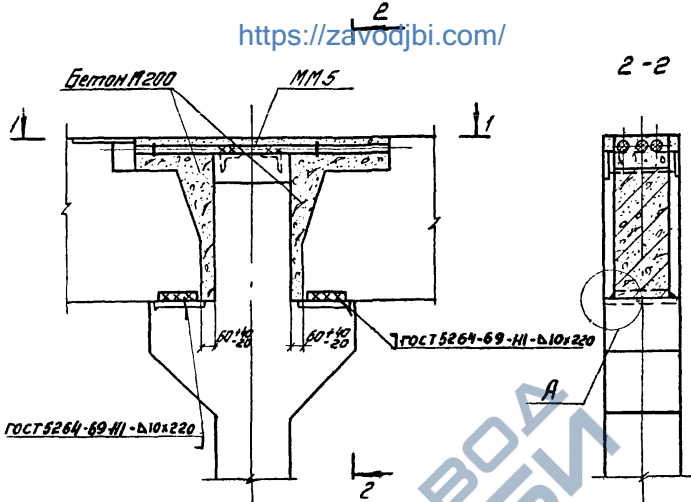


Деталь сопряжения ригелей  
перекрытия со средней колонной

1.420-13  
Выпуск 8

Деталь 11

<https://zavodjbi.com/>



12

Узел А дан на странице 17

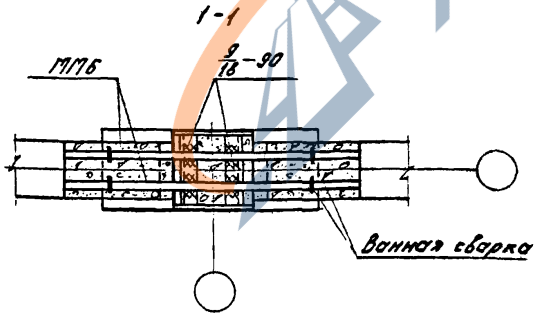
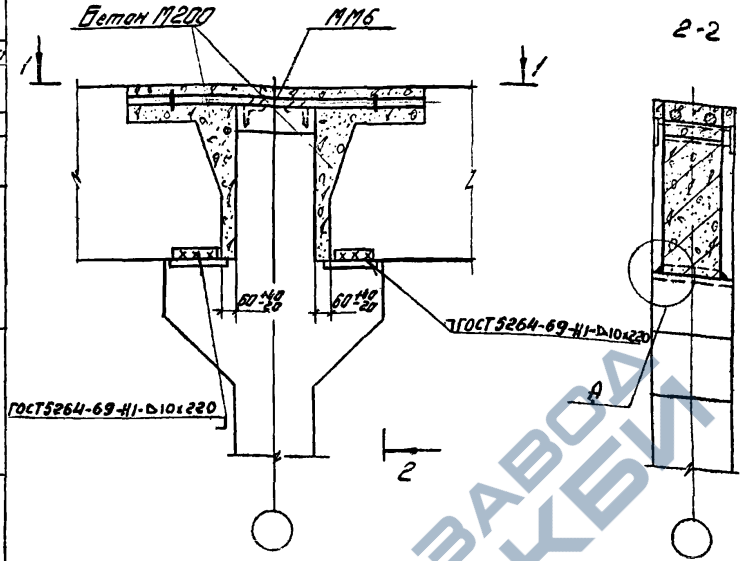
У.С. 020	4.20-	6.74СК	2.70-ЛУСТ	Шарнира	Шарнира	Шарнира	Шарнира	Шарнира	Шарнира
С.Н.С. №				Проверил	Проверил	Проверил	Проверил	Проверил	Проверил
				В.А. Желен	В.А. Желен	В.А. Желен	В.А. Желен	В.А. Желен	В.А. Желен
				И.И. Чижов	И.И. Чижов	И.И. Чижов	И.И. Чижов	И.И. Чижов	И.И. Чижов
				Д.К. Вруталы	Д.К. Вруталы	Д.К. Вруталы	Д.К. Вруталы	Д.К. Вруталы	Д.К. Вруталы

**ТДМ**  
1978

Деталь соединения узлов перекрытия со средней колонной

1.420-13  
Выпуск 8  
Деталь 12

<https://zavodjbi.com/>



13

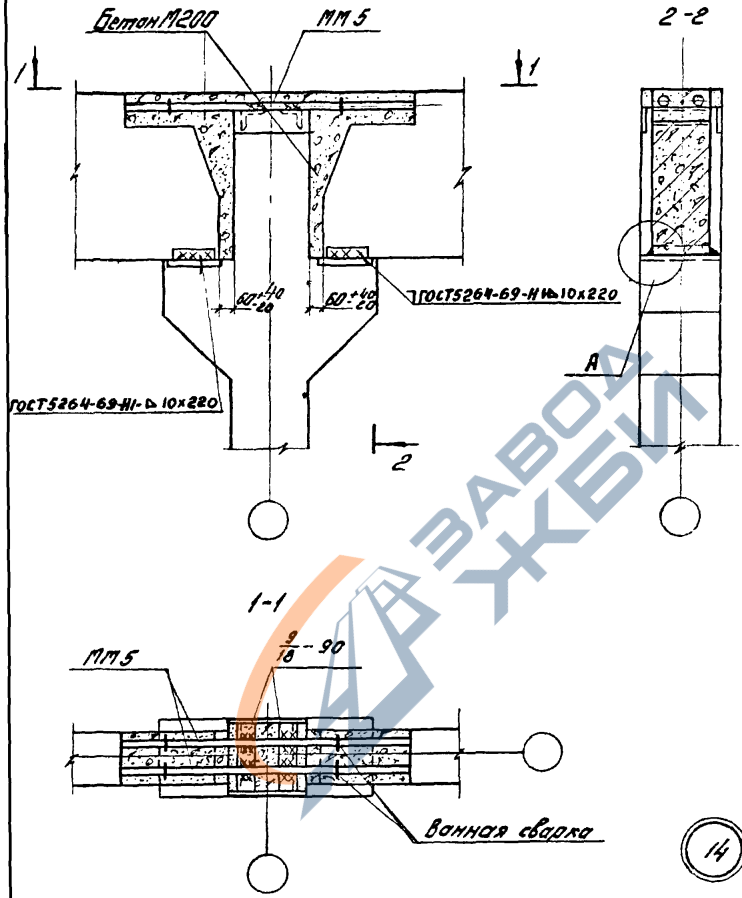
Узел А дан на странице 17

ГДМ  
1978

Деталь сопряжения ригелей покрытия  
со средней колонной

1.420-13  
Выпуск 8  
Деталь 13

<https://zavodjbi.com/>



Узел А дан на странице 17

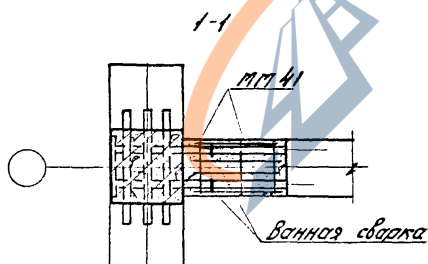
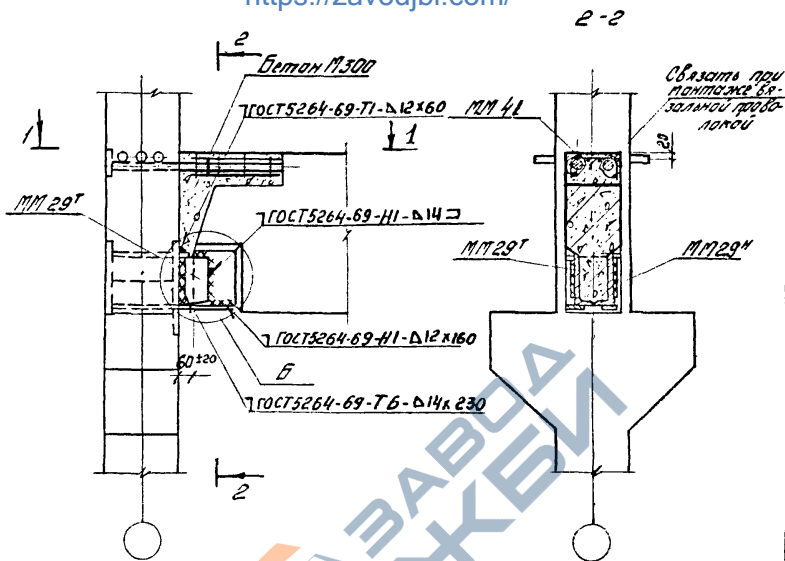


Деталь сопряжения кабелей покрытия  
 со средней колонной

<https://zavodjbi.com/>

1420-13  
 выпуск 8  
 Деталь 14

<https://zavodjbi.com/>



Поперечная  
ось здания

- 1 Узел Б дан на странице 31
- 2 Поперечные ригели условно не показаны.

ТДМ  
1978

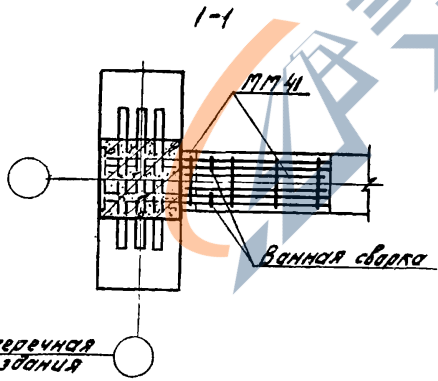
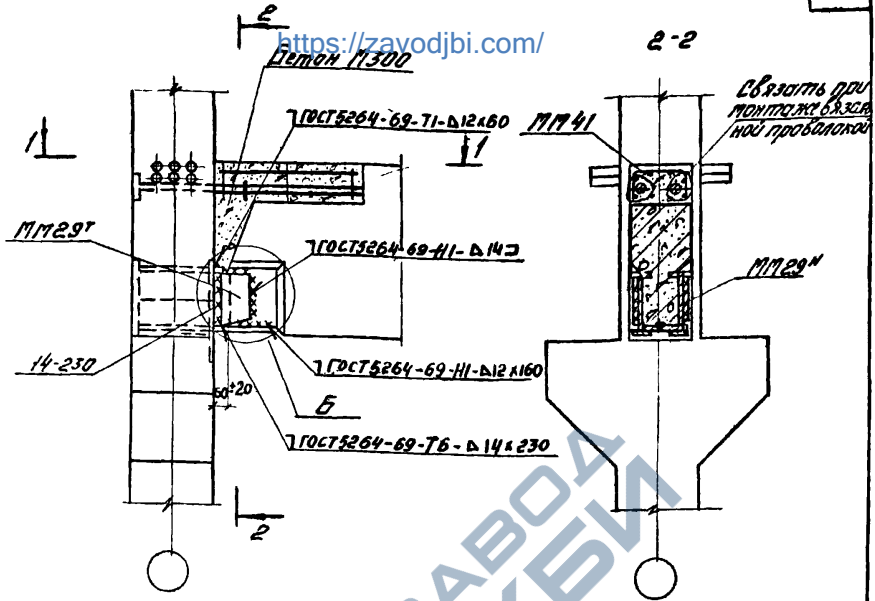
Деталь сопряжения продольного ригеля  
с колонной

<https://zavodjbi.com/>

1420-13  
Выпуск 8

Деталь 15

<https://zavodjbi.com/>  
Летом 19300



16

1. Узел Б дан на странице 31
2. Поперечные ригели условно не показаны.

ТАМ  
1978

Деталь сопряжения пробирочного  
ригеля с колонной  
<https://zavodjbi.com/>

1.420-13  
Выпуск 8  
Деталь 16

### Узел Б

Бетон М300

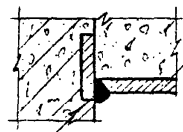
<https://zavodjbi.com/>

ГОСТ 5264-69-Н1-Δ14

ММ29Т

2

2-2



ГОСТ 5264-69-Н1-Δ12x160

Металлическая сетка

ГОСТ 5264-69-Т6-Δ14x230

1-1

ММ29Т

Штукатурка цементная  
расборка по  
металлической  
сетке

ГОСТ 5264-69-Н1-Δ14

ММ29Т

Металлическая сетка  
приводится электродуговой  
сваркой

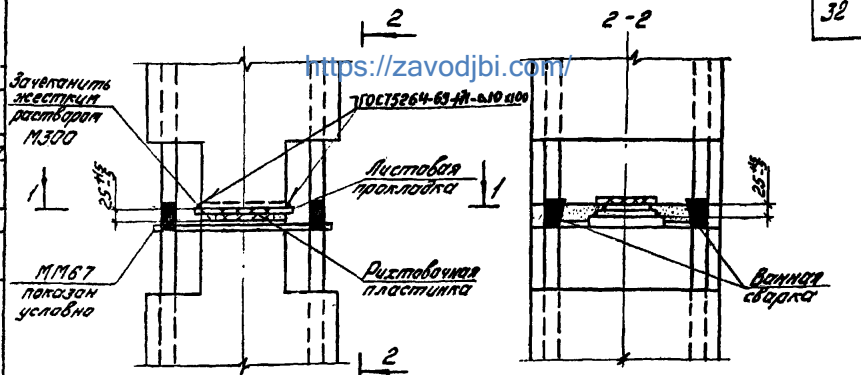
ГОСТ 5264-69-Н1-Δ12x160

ТАМ  
1976

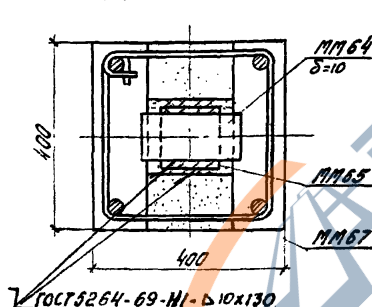
<https://zavodjbi.com/>

1420-15  
Выпуск 8

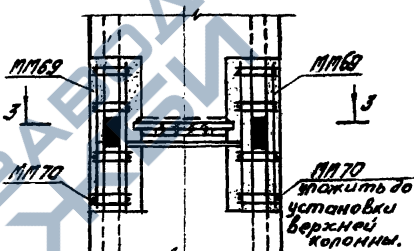
Узел Б



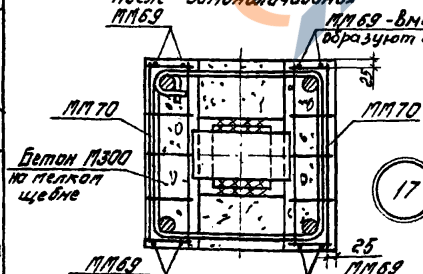
1-1  
После - зачеканки



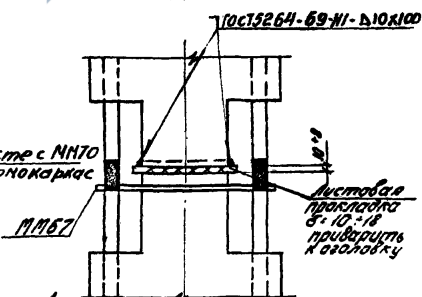
После замоналичивания



3-3  
После замоналичивания



Указание в сварке и замоналичивании стыков см. деталь 19.



Вариант стыка при зазоре между колоннами <math>\le 20\text{ мм}</math>

(исключается ММ65, а ММ64 приваривается к заплавным деталям как нижней, так и верхней колонны)

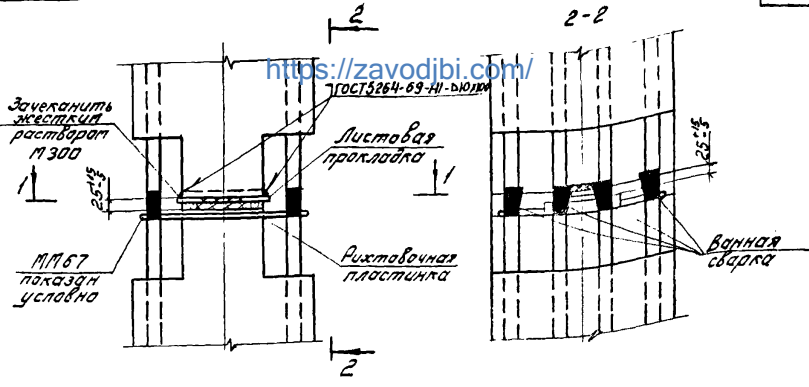
ТАМ  
1978

<https://zavodjbi.com/>  
Деталь стыка колонн

1.420-13  
Выпуск 8

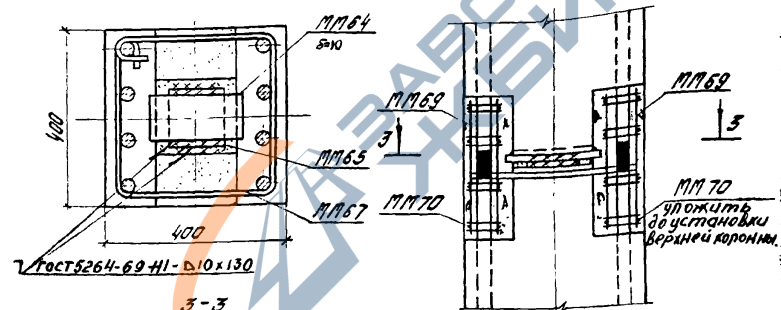
Деталь 17

<https://zavodjbi.com/>

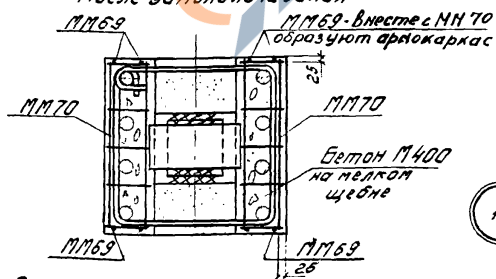


1-1  
После зачеканки

После замоноличивания



3-3  
После замоноличивания



1. Вариант стыка при зазоре между колоннами <math>\le 20\text{ мм}</math> см. на стр. 32  
2. Указания об сварке и замоноличивании стыков см. деталь 19.

<https://zavodjbi.com/>

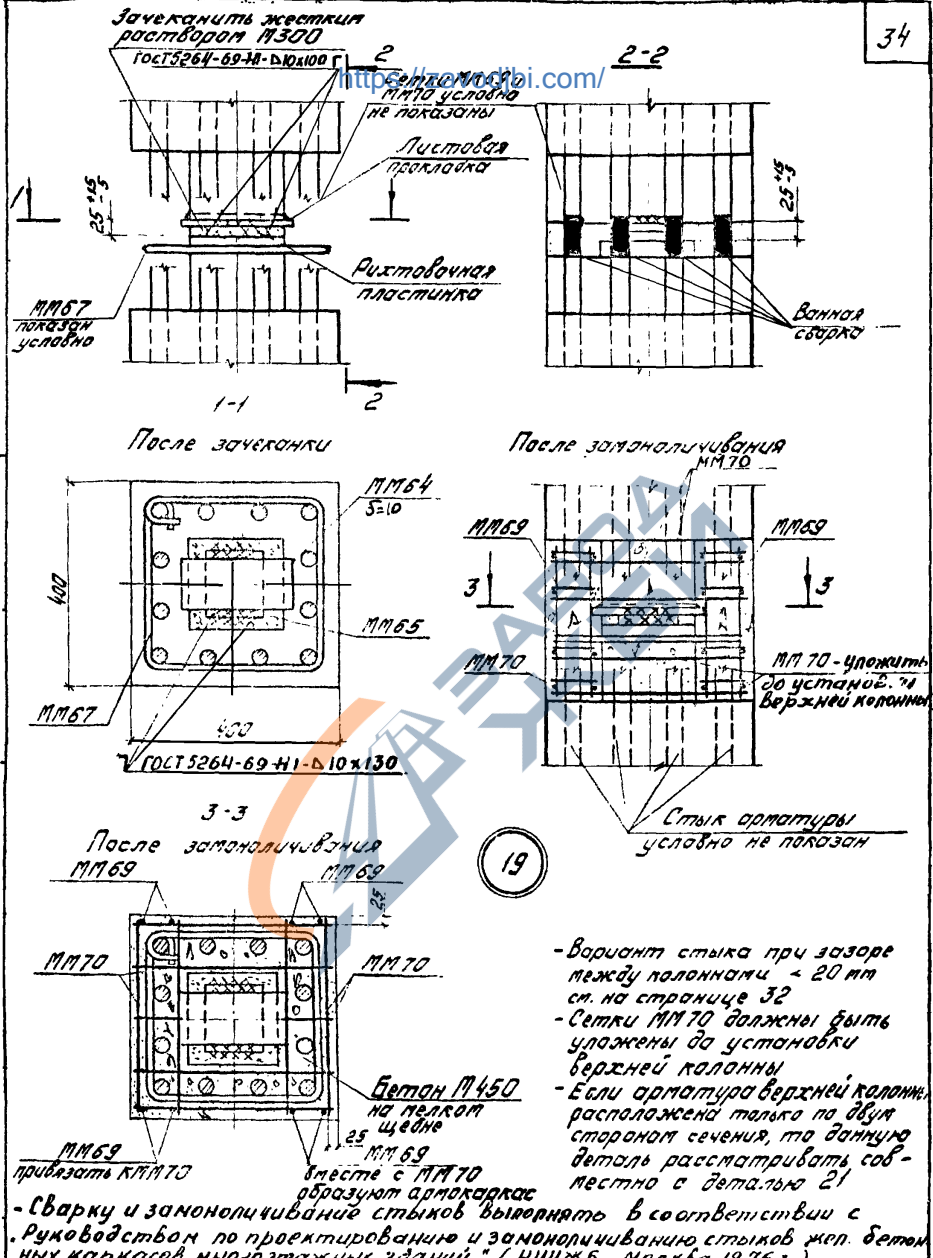
Деталь стыка колонн

1.420-13  
Выпуск 8

Деталь 18

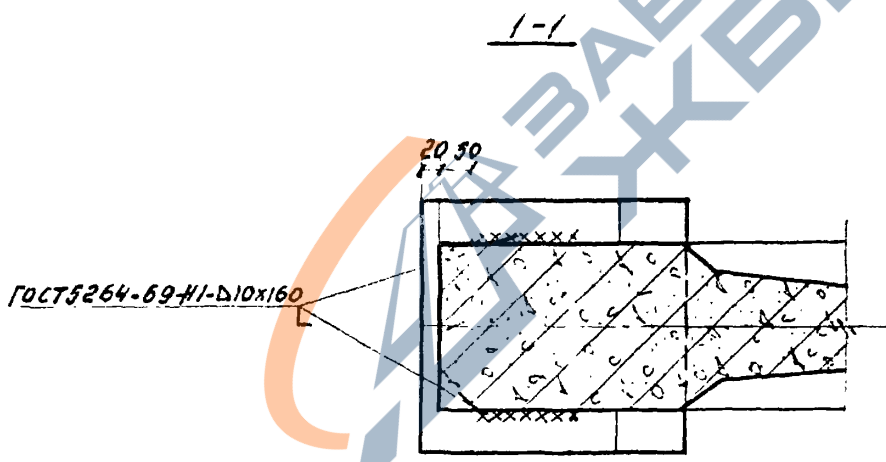
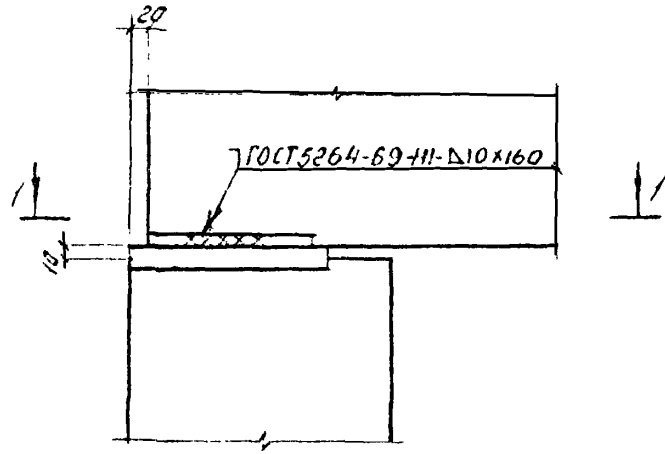


1978



- вариант стыка при зазоре между колоннами - 20 мм см. на странице 32
- Сетки ММ70 должны быть уложены до установки верхней колонны
- Если арматура верхней колонны расположена только по одну сторону сечения, то данную деталь рассматривать совместно с деталью 21

<p>1978</p>	<p>Деталь стыка колонн</p>	<p>1.420-13 Выпуск 8 Деталь 19</p>
-------------	----------------------------	--

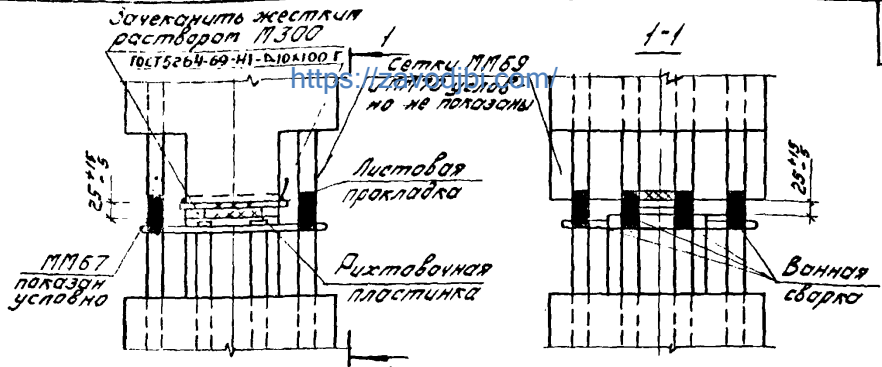


20

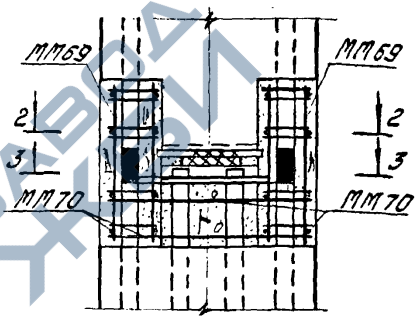
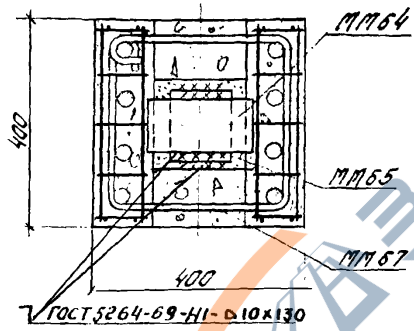
ТДМ  
1978

Деталь сопряжения стропильной балки с колонной <https://zavodjbi.com/> кровле

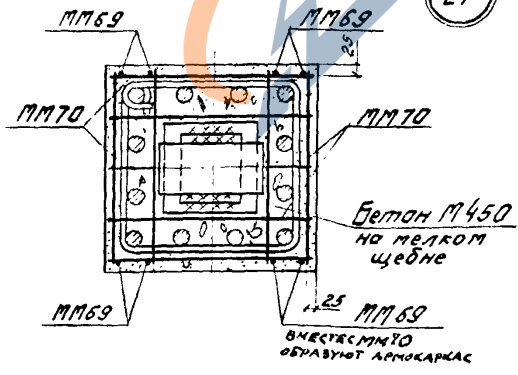
1.420-13  
Выпуск 8  
Деталь 20



После замоноличивания  
2-2



21



- вариант стыка при зазоре между колоннами  $\approx 20$  мм см. на странице 32.
- Сетки ММ70 должны быть уложены до установки верхней колонны.
- Указание о сварке и замоноличивании стыков см. деталь 19.

ПРОЕКТИРОВАНИЕ  
ИТАЛЬЯНСКИЙ  
ШОРИНО  
С.А. ПИЛ  
И.А. ИМЖЕ Г.З  
Л.К. З.О.ИТАЛИ

ТАМ  
1978

Деталь стыка колонн

1.420-13  
выпуск 8  
Деталь 21

Спецификация марок соединительных элементов  
на монтажную деталь.

37

№ детали	Марка соединительного элемента	Коллич. шт.	Расход стали на одну деталь кг	Масса серия 1.420-13 Вып. 5	№ детали	Марка соединительного элемента	Коллич. шт.	Расход стали на одну деталь кг	Масса серия 1.420-13 Вып. 5
5	ММ92	1	7,4	22	16	ММ237	1	3,3	20
	ММ94	1	0,7	22		ММ294	1	3,3	20
6						ММ41	1	0,6	20
	ММ15	2	2,4	20					
7	ММ90	2	22,4	22	17	ММ64	1	1,6	21
	ММ92	2	14,8	22		ММ65	1	2,1	21
8						ММ67	1	0,9	21
	ММ1	6	6,0	20		ММ69	4	0,4	21
9					ММ70	8	4,0	21	
	ММ1	3	3,0	20					
10	ММ92	2	14,8	22	18	ММ64	1	1,6	21
	ММ94	2	1,4	22		ММ65	1	2,1	21
11						ММ67	1	0,9	21
	ММ6	3	22,2	20		ММ69	4	0,4	21
12					ММ70	8	4,0	21	
	ММ5	3	18,9	20					
13					19	ММ64	1	1,6	21
	ММ6	2	14,8	20		ММ65	1	2,1	21
14						ММ67	1	0,9	21
	ММ5	2	12,6	20		ММ69	4	0,4	21
15					ММ70	16	8,0	21	
	ММ29 <sup>T</sup>	1	3,3	20					
	ММ29 <sup>H</sup>	1	3,3	20	21	ММ64	1	1,6	21
	ММ41	1	0,6	20		ММ65	1	2,1	21
				ММ67		1	0,9	21	
				ММ69		4	0,4	21	
					ММ70	12	6,0	21	

ТАМ

1978

Спецификация марок соединительных элементов на монтажную деталь

Серия 1.420-13  
Выпуск 8