

**ТИПОВЫЕ СТРОИТЕЛЬНЫЕ КОНСТРУКЦИИ,
ИЗДЕЛИЯ И УЗЛЫ**

<https://zavodjbi.com/>

СЕРИЯ 3.901.1 - 15

ТРУБЫ

**ЖЕЛЕЗОБЕТОННЫЕ НИЗКОНАПОРНЫЕ
ЦЕНТРОБЕЖНОПРОКАТНЫЕ
ДИАМЕТРОМ 600 ... 1600 мм**

выпуск 0

часть 2 (стр.113...210)

МАТЕРИАЛЫ ДЛЯ ПРОЕКТИРОВАНИЯ

<https://zavodjbi.com/>

24910-02

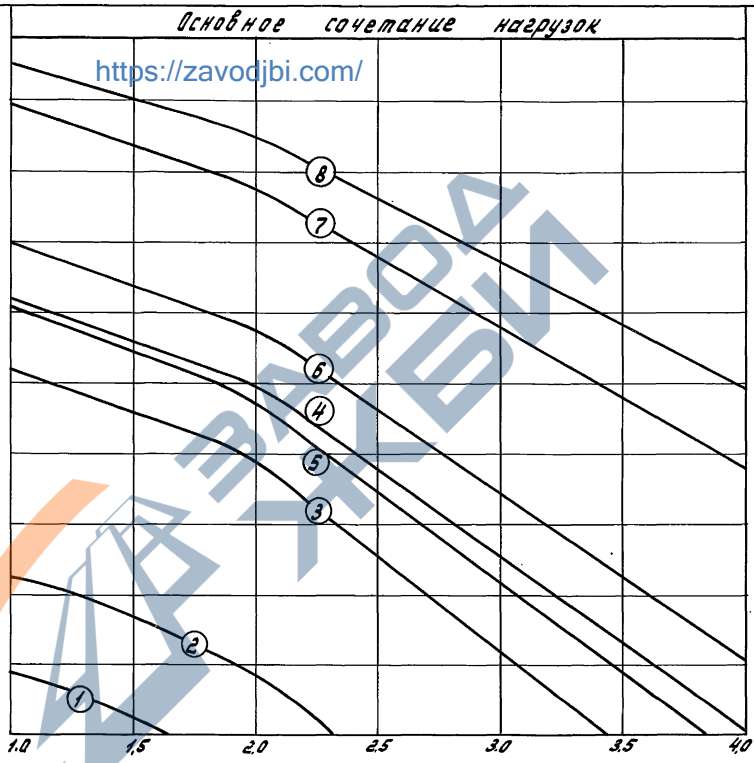
ЦЕНА

Расчетное внутреннее давление P (кгс/см²)

Основное сочетание нагрузок

d 1200
Г₆-1
Г₃-1

3.0	4.0	5.0
2.8	3.8	4.8
2.6	3.6	4.6
2.4	3.4	4.4
2.2	3.2	4.2
2.0	3.0	4.0
1.8	2.8	3.8
1.6	2.6	3.6
1.4	2.4	3.4
1.2	2.2	3.2
1.0	2.0	3.0
0.8	1.8	2.8
0.6	1.6	2.6
0.4	1.4	2.4
0.2	1.2	2.2
0.0	1.0	2.0
	0.8	1.8
	0.6	1.6
	0.4	1.4



Высота засыпки труб
H, м

ТНН 120.50-1	ТНН 120.50-1А	ТНН 120.50-3
--------------	---------------	--------------

Конт. № инв. Подпись и дата. Основание № 1

<https://zavodjbi.com/>

3.901.1 - 15.0 - 6

Инженер	Лазарова	Инж.		Графики расчета трубопроводов диаметром 1200 мм	Страниц	Лист	Листов
Проверил	Рустамбеков	Инж.			Р	1	32
ГЛП	Малютин	Инж.			80, СООЗВОДПРОЕКТ		
Н. КОНТРОЛЬ	Малютин	Инж.					
НАЧ. ОТЗ.	Тельфелд	Инж.					

Расчетное внутреннее давление
 P (кг/см²)

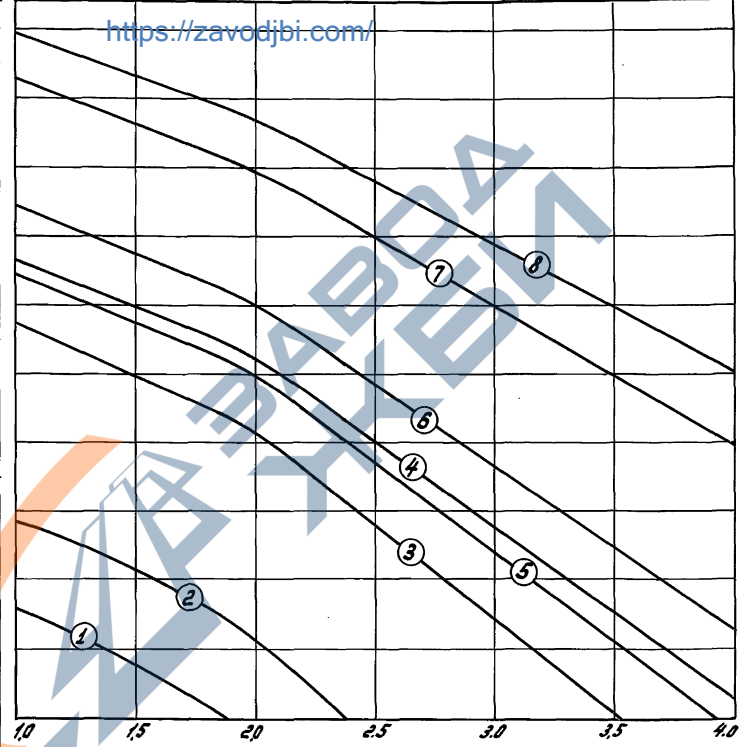
Особое сочетание нагрузок

$d \geq 200$

$r_0 - 1$

$r_s - 1$

3.2	4.2	5.2
3.0	4.0	5.0
2.8	3.8	4.8
2.6	3.6	4.6
2.4	3.4	4.4
2.2	3.2	4.2
2.0	3.0	4.0
1.8	2.8	3.8
1.6	2.6	3.6
1.4	2.4	3.4
1.2	2.2	3.2
1.0	2.0	3.0
0.8	1.8	2.8
0.6	1.6	2.6
0.4	1.4	2.4
0.2	1.2	2.2
0	1.0	2.0
	0.8	1.8
	0.6	1.6



Высота
засыпки
трубы
" h ", м

ТНН 120.50-1 ТНН 120.50-1А ТНН 120.50-3

<https://zavodjbi.com/>

3.9011-15.0-6

Лист

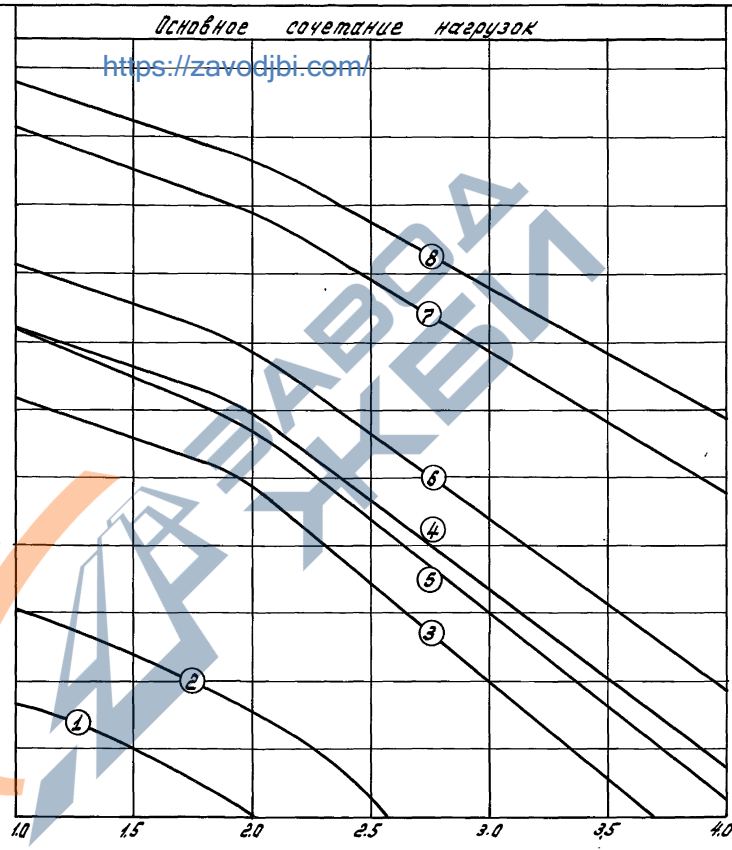
2

Указ. № проекта, Подпись и дата, Владелец ИИИ.ПБ

Расчетное внутреннее давление P (кг/см ²)		
3.0	4.0	5.0
2.8	3.8	4.8
2.6	3.6	4.6
2.4	3.4	4.4
2.2	3.2	4.2
2.0	3.0	4.0
1.8	2.8	3.8
1.6	2.6	3.6
1.4	2.4	3.4
1.2	2.2	3.2
1.0	2.0	3.0
0.8	1.8	2.8
0.6	1.6	2.6
0.4	1.4	2.4
0.2	1.2	2.2
0.0	1.0	2.0
0.8	1.8	2.8
0.6	1.6	2.6
0.4	1.4	2.4
0.2	1.2	2.2
0.0	1.0	2.0

ТНН 120.50-1 ТНН 120.50-1А ТНН 120.50-3

Основное сочетание нагрузок



d 1200
Г₀-1
Г₃-2

Высота засыпки труб
H, м

Шифр модели Подписи и даты Взам.инв.№

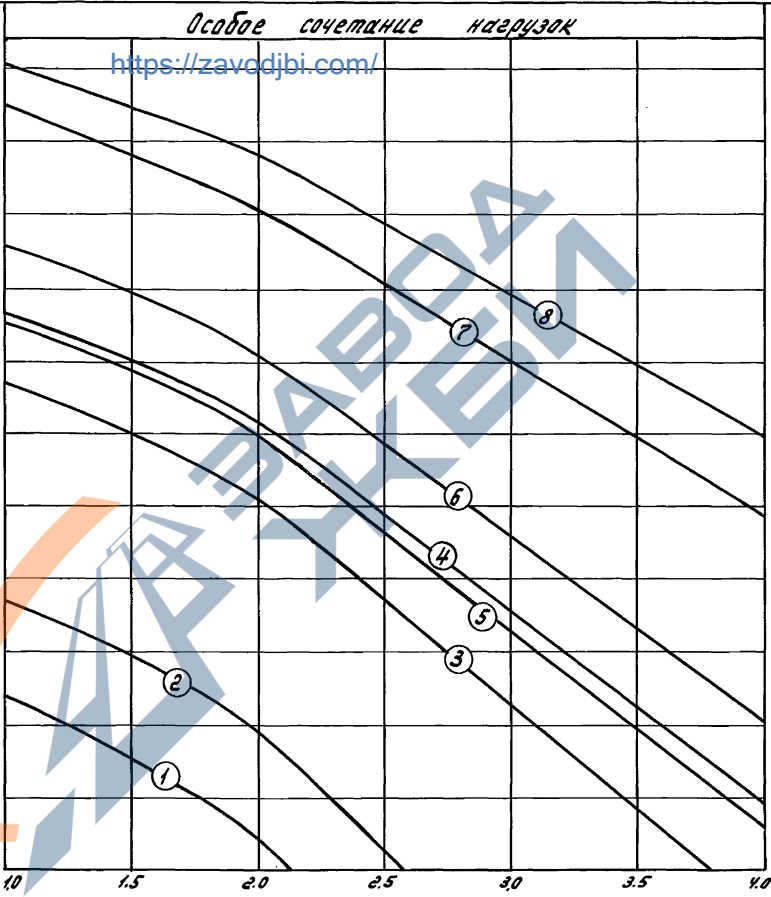
<https://zavodjbi.com/>

3.901.1-15.0-6 Лист 3

Расчетные внутреннее давление P (кг/см ²)		
3.0	4.0	5.0
2.8	3.8	4.8
2.6	3.6	4.6
2.4	3.4	4.4
2.2	3.2	4.2
2.0	3.0	4.0
1.8	2.8	3.8
1.6	2.6	3.6
1.4	2.4	3.4
1.2	2.2	3.2
1.0	2.0	3.0
0.8	1.8	2.8
0.6	1.6	2.6
0.4	1.4	2.4
0.2	1.2	2.2
0.0	1.0	2.0
	0.8	1.8
	0.6	1.6
	0.4	1.4
	0.2	1.2
	0.0	1.0
	0.8	1.6
	0.6	1.4
	0.4	1.2
	0.2	1.0
	0.0	0.8

ТНН 120.50-1 ТНН 120.50-15 ТНН 120.50-3

Особое сочетание нагрузок



Высота
засыпки
труб
"H", м

d 1200
G-1
G-2

<https://zavodjbi.com/>

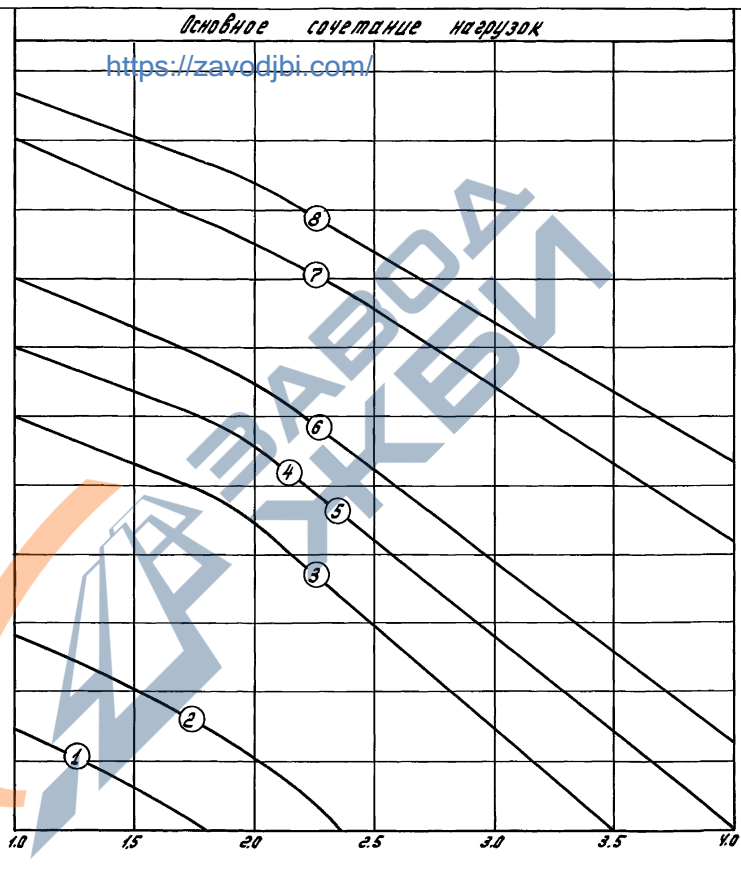
*3.901.1-15.0-6

4

УИИ № 10721. Копируется и дается в одном шифре АН

Расчетное внутреннее давление
Рс кг/см²

3.0	4.0	5.0
2.8	3.8	4.8
2.6	3.6	4.6
2.4	3.4	4.4
2.2	3.2	4.2
2.0	3.0	4.0
1.8	2.8	3.8
1.6	2.6	3.6
1.4	2.4	3.4
1.2	2.2	3.2
1.0	2.0	3.0
0.8	1.8	2.8
0.6	1.6	2.6
0.4	1.4	2.4
0.2	1.2	2.2
0.0	1.0	2.0
	0.8	1.8
	0.6	1.6
	0.4	1.4
	0.2	1.2
	0.0	1.0
	0.8	1.8
	0.6	1.6
	0.4	1.4
	0.2	1.2
	0.0	1.0



д 1200
Г₀-1
Г₃-3

ТНН 120.50-1 ТНН 120.50-1А ТНН 120.50-3

Высота засыпки трубопровода, м
"А", М

<https://zavodjbi.com/>

3.901.1-15.0-6 Лист 5

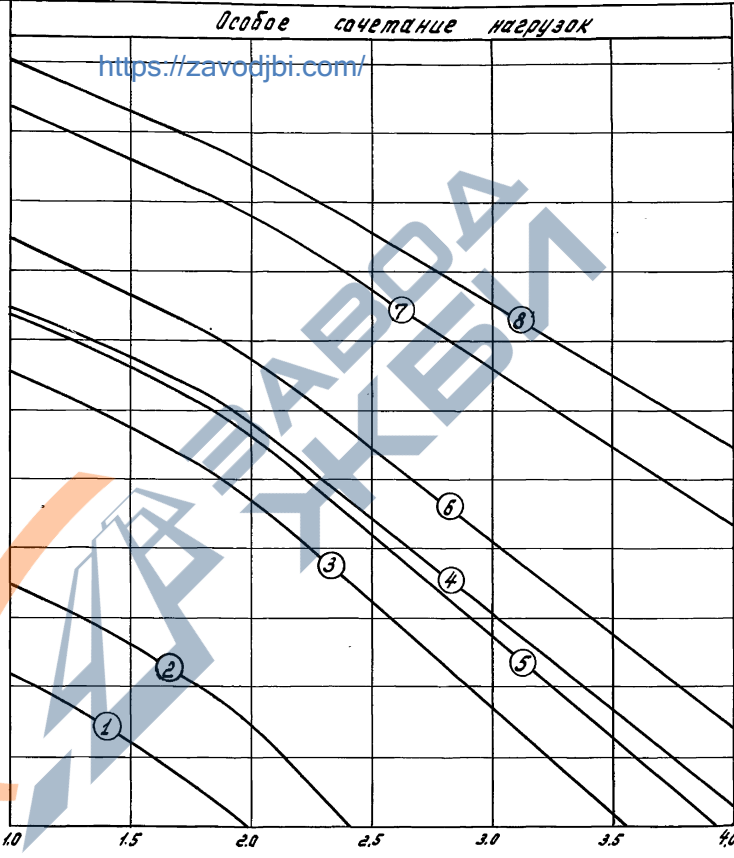
Коп. 10-1000. Издательство и печать: «ИЗДАТЕЛЬСТВО»

Расчетное внутреннее давление P (кг/см²)

Особое сочетание нагрузок

d 1200
Г₀-1
Г₃-3

3.0	4.0	5.0
2.8	3.8	4.8
2.6	3.6	4.6
2.4	3.4	4.4
2.2	3.2	4.2
2.0	3.0	4.0
1.8	2.8	3.8
1.6	2.6	3.6
1.4	2.4	3.4
1.2	2.2	3.2
1.0	2.0	3.0
0.8	1.8	2.8
0.6	1.6	2.6
0.4	1.4	2.4
0.2	1.2	2.2
0.0	1.0	2.0
	0.8	1.8
	0.6	1.6
	0.4	1.4
	0.2	1.2
	0.0	1.0
	0.8	1.8



Высота засыпки
труб
"h", м

ТНН 120.50-1 ТНН 120.50-1У ТНН 120.50-3

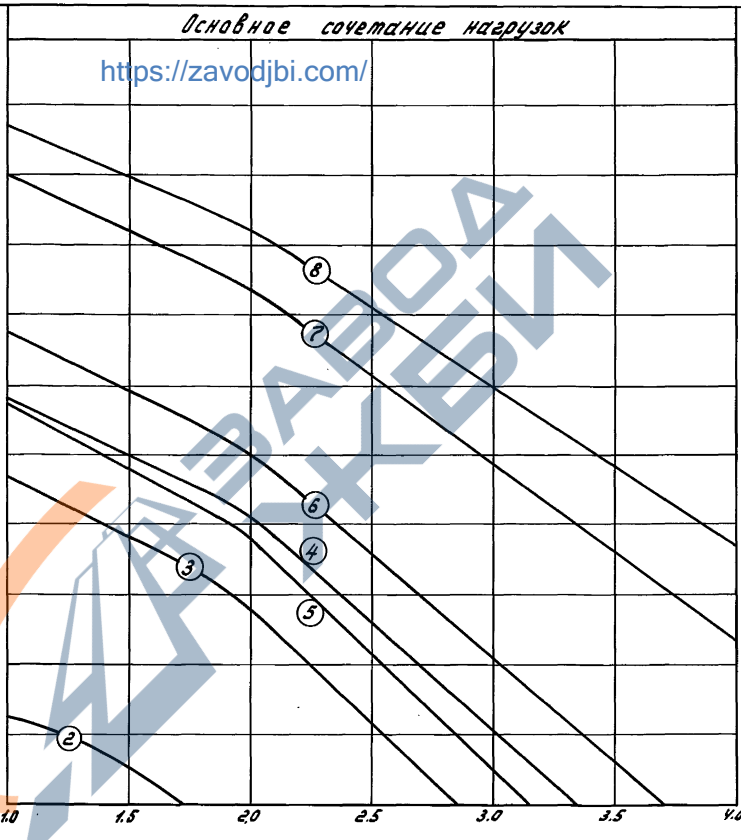
<https://zavodjbi.com/>

3.901.1-150-6 Лист 6

ЦНИИ-19-12-1982. Испытание и монтаж. Взам. лист 2

Расчетное внутреннее давление p (кг/см²)

3.0	4.0	5.0
2.8	3.8	4.8
2.6	3.6	4.6
2.4	3.4	4.4
2.2	3.2	4.2
2.0	3.0	4.0
1.8	2.8	3.8
1.6	2.6	3.6
1.4	2.4	3.4
1.2	2.2	3.2
1.0	2.0	3.0
0.8	1.8	2.8
0.6	1.6	2.6
0.4	1.4	2.4
0.2	1.2	2.2
0.0	1.0	2.0
	0.8	1.8
	0.6	1.6
	0.4	1.4
	0.2	1.2
	0.0	1.0



d 1200
Г6-1
Г3-4

Высота
защитки
трубы
"А", м

ТНН 120.50-1	ТНН 120.50-1У	ТНН 120.50-3
--------------	---------------	--------------

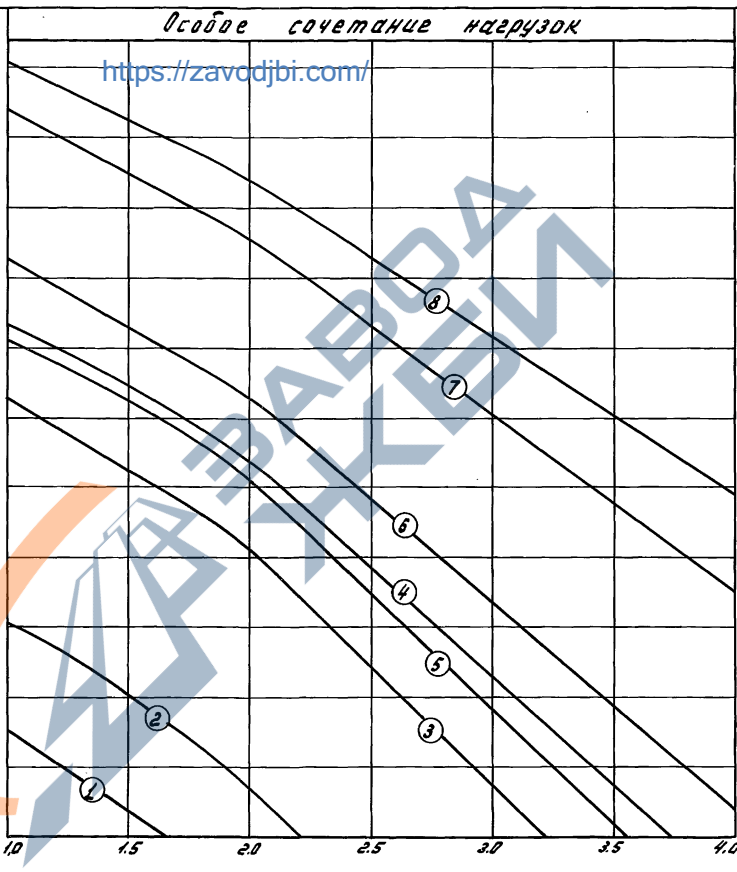
<https://zavodjbi.com/>

3. 301.1 - 15.0 - 6	Лист 7
---------------------	-----------

ЦНН 120.50. Подписи и печати инженера

Расчетное внутреннее давление р (кг/см²)

2.8	3.8	4.8
2.6	3.6	4.6
2.4	3.4	4.4
2.2	3.2	4.2
2.0	3.0	4.0
1.8	2.8	3.8
1.6	2.6	3.6
1.4	2.4	3.4
1.2	2.2	3.2
1.0	2.0	3.0
0.8	1.8	2.8
0.6	1.6	2.6
0.4	1.4	2.4
0.2	1.2	2.2
0.0	1.0	2.0
	0.8	1.8
	0.6	1.6
	0.4	1.4
	0.2	1.2
	0.0	1.0



d 1200
Г₆-1
Г₃-4

ТНН 120.50-1 ТНН 120.50-1У ТНН 120.50-3

Высота засыпки
труб
h, м

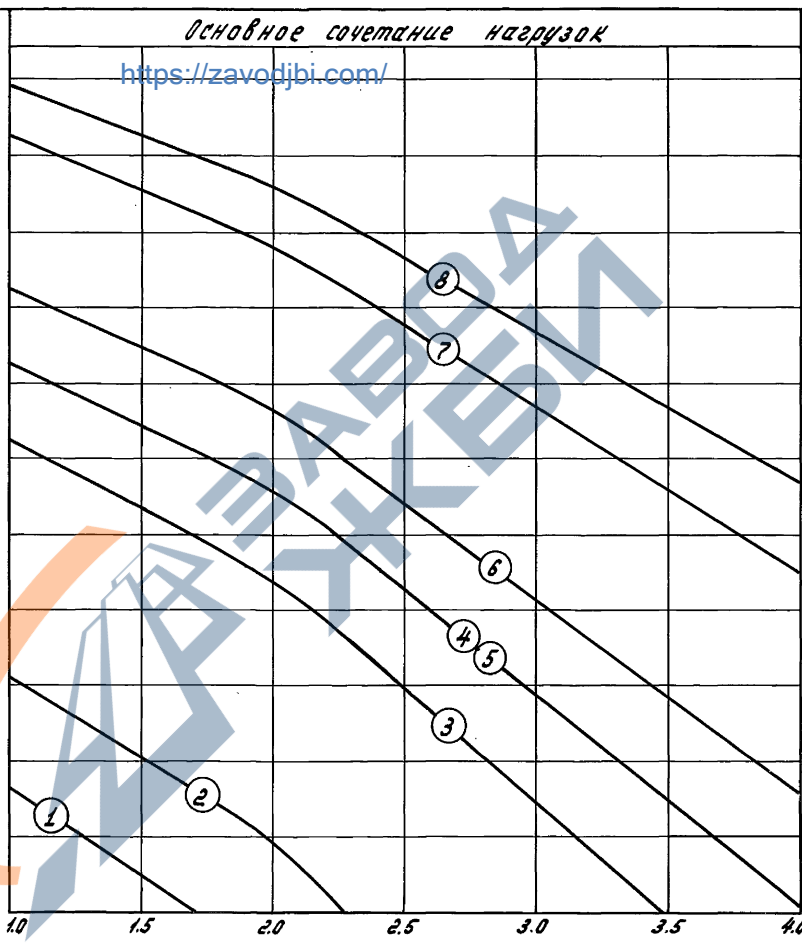
<https://zavodjbi.com/>

3.901.1-15.0-6 Лист 8

Лист 8 из 8. Облицовка и дренаж. Внутр. диаметр

Расчетное внутреннее давление P (кг/см²)

3.0	4.0	5.0
2.8	3.8	4.8
2.6	3.6	4.6
2.4	3.4	4.4
2.2	3.2	4.2
2.0	3.0	4.0
1.8	2.8	3.8
1.6	2.6	3.6
1.4	2.4	3.4
1.2	2.2	3.2
1.0	2.0	3.0
0.8	1.8	2.8
0.6	1.6	2.6
0.4	1.4	2.4
0.2	1.2	2.2
0.0	1.0	2.0
	0.8	1.8
	0.6	1.6
	0.4	1.4
	0.2	1.2
	0.0	1.0
		0.8



d 1200
Г₀-2
Г₃-1

Высота засыпки труб
"Н", м

ТНН 120.50-1 ТНН 120.50-1А ТНН 120.50-3

<https://zavodjbi.com/>

3. 901.1-15.0-6

Лист
9

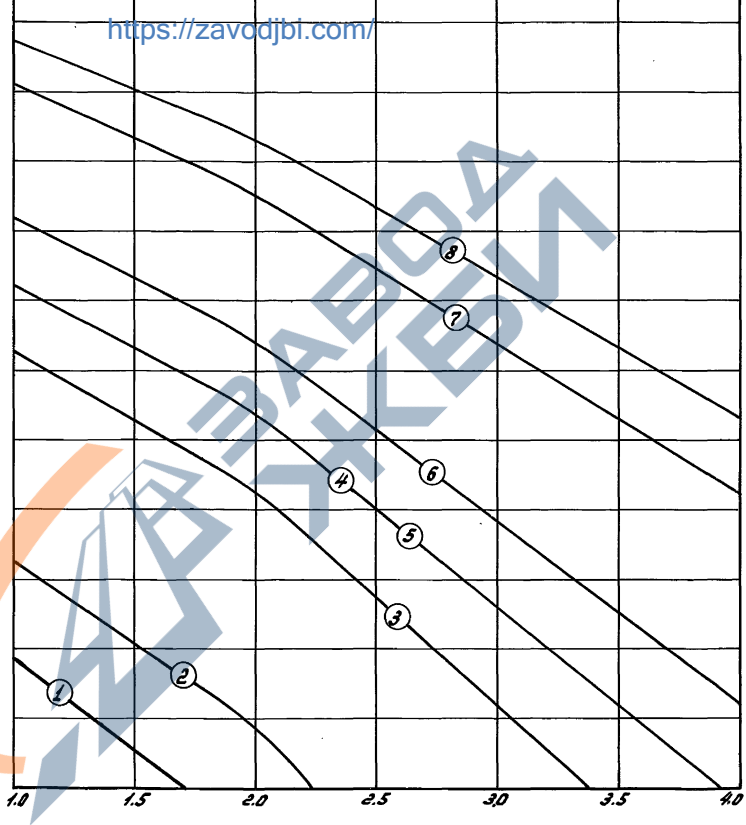
Лист № 9 из 10. Подпись и дата. Визы инж. № 25

Расчетное внутреннее давление
 P (кг/см²)

Особое сочетание нагрузок

d 1200
Г₀-2
Г₃-1

3.2	4.2	5.2
3.0	4.0	5.0
2.8	3.8	4.8
2.6	3.6	4.6
2.4	3.4	4.4
2.2	3.2	4.2
2.0	3.0	4.0
1.8	2.8	3.8
1.6	2.6	3.6
1.4	2.4	3.4
1.2	2.2	3.2
1.0	2.0	3.0
0.8	1.8	2.8
0.6	1.6	2.6
0.4	1.4	2.4
0.2	1.2	2.2
0.0	1.0	2.0
0.8	0.8	0.8
0.6	0.6	0.6
0.4	0.4	0.4
0.2	0.2	0.2
0.0	0.0	0.0



ТНН 120.50-1 ТНН 120.50-19 ТНН 120.50-3

Высота
засыпки
труб
"h", м

<https://zavodjbi.com/>

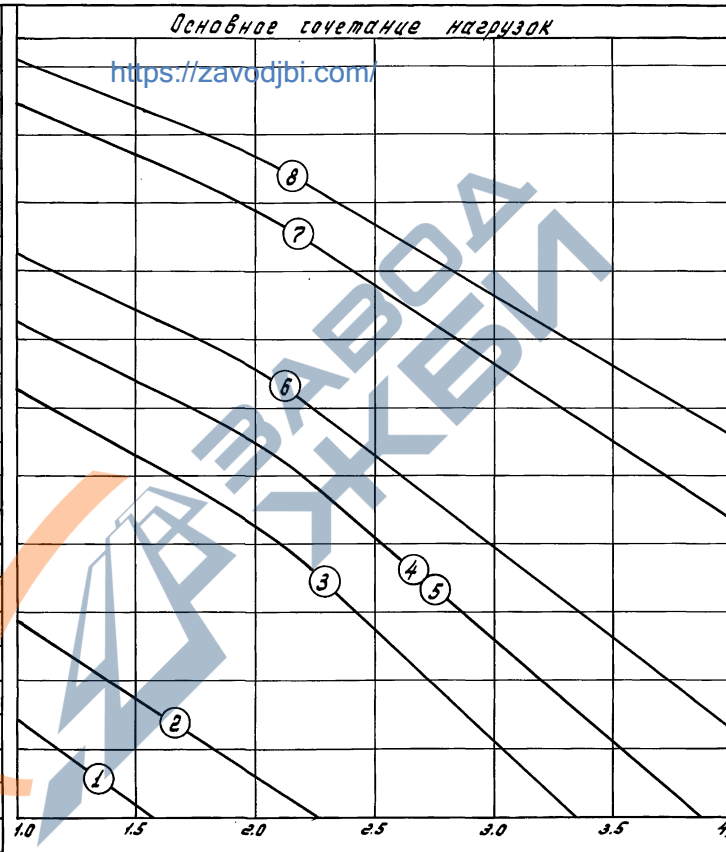
3.901.1-15.0-6

лист
10

Лист 10 из 10. Подпись и дата. Взам. инв. №

Расчетное внутреннее давление
(в кг/см²)

2.8	3.8	4.8
2.6	3.6	4.6
2.4	3.4	4.4
2.2	3.2	4.2
2.0	3.0	4.0
1.8	2.8	3.8
1.6	2.6	3.6
1.4	2.4	3.4
1.2	2.2	3.2
1.0	2.0	3.0
0.8	1.8	2.8
0.6	1.6	2.6
0.4	1.4	2.4
0.2	1.2	2.2
0.0	1.0	2.0
0.8	1.6	2.4
0.6	1.4	2.2
0.4	1.2	2.0
0.2	1.0	1.8
0.0	0.8	1.6
0.0	0.6	1.4
0.0	0.4	1.2
0.0	0.2	1.0
0.0	0.0	0.8



d 1200
Г ₀ -2
Г ₃ -2

ТНН 120.50-1 ТНН 120.50-13 ТНН 120.50-3

Высота засыпки
трубы
м

<https://zavodjbi.com/>

3.901.1-150-6

лист
11

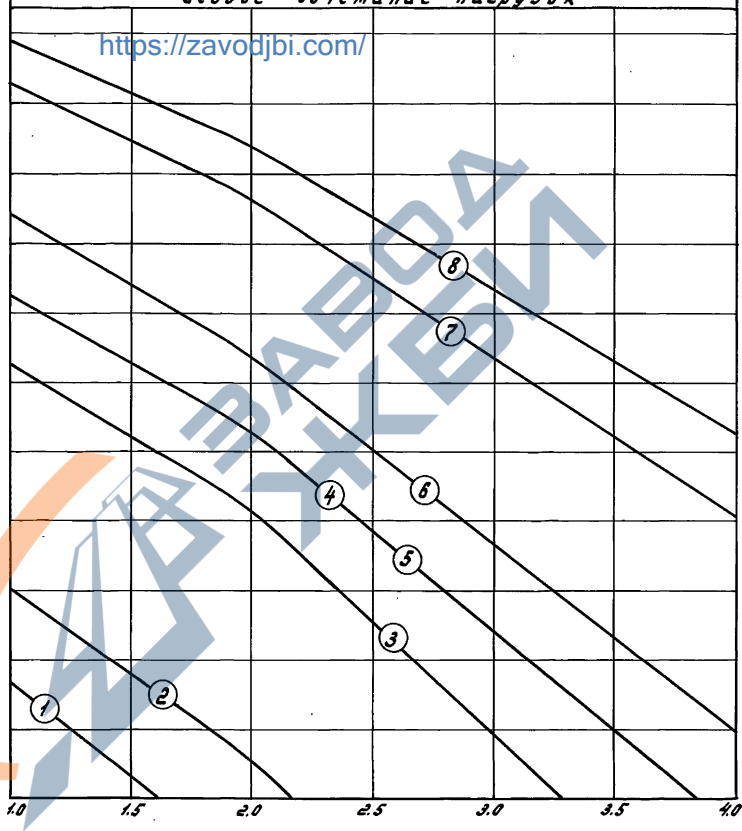
ЦНП-Минск Литейный и Ремонтный отделы ЦНП

Расчетное внутреннее давление
P (кгс/см²)

3.0	4.0	5.0
2.8	3.8	4.8
2.6	3.6	4.6
2.4	3.4	4.4
2.2	3.2	4.2
2.0	3.0	4.0
1.8	2.8	3.8
1.6	2.6	3.6
1.4	2.4	3.4
1.2	2.2	3.2
1.0	2.0	3.0
0.8	1.8	2.8
0.6	1.6	2.6
0.4	1.4	2.4
0.2	1.2	2.2
0.0	1.0	2.0
	0.8	1.8
	0.6	1.6
	0.4	1.4
	0.2	1.2
	0.0	1.0
	0.8	1.0

ТНН 120.50-1 ТНН 120.50-19 ТНН 120.50-3

Особое сочетание нагрузок



d 1200
Г ₀ -2
Г ₃ -2

Высота засыпки
труб
"h", м

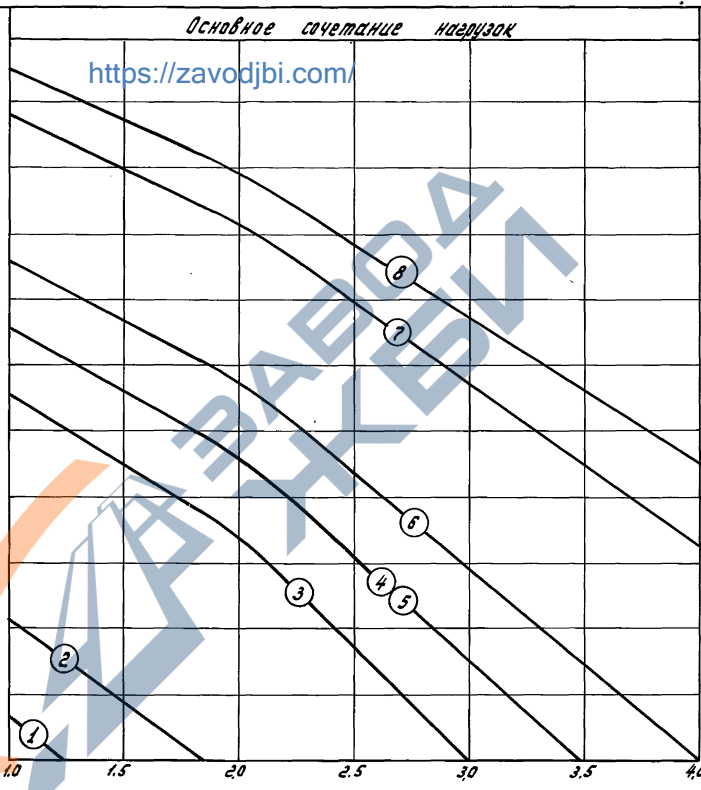
<https://zavodjbi.com/>

3.901.1-15.0-6	Лист
	12

УИВР-19-2022. Подпись и дата. Электронный

Расчетное внутреннее давление P (кг/см²)

2.8	3.8	4.8
2.6	3.6	4.6
2.4	3.4	4.4
2.2	3.2	4.2
2.0	3.0	4.0
1.8	2.8	3.8
1.6	2.6	3.6
1.4	2.4	3.4
1.2	2.2	3.2
1.0	2.0	3.0
0.8	1.8	2.8
0.6	1.6	2.6
0.4	1.4	2.4
0.2	1.2	2.2
0.0	1.0	2.0
0.8	1.6	2.6
1.0	2.0	3.0
1.2	2.2	3.2
1.4	2.4	3.4
1.6	2.6	3.6
1.8	2.8	3.8
2.0	3.0	4.0
2.2	3.2	4.2
2.4	3.4	4.4
2.6	3.6	4.6
2.8	3.8	4.8



d 1200
Г ₀ -2
Г ₃ -3

УИИВ. № 10-202. Подпись и печать. Взам. инв. № 1

ТНН 120.50-1 ТНН 120.50-1У ТНН 120.50-3

Высота заделки труб "h", м

<https://zavodjbi.com/>

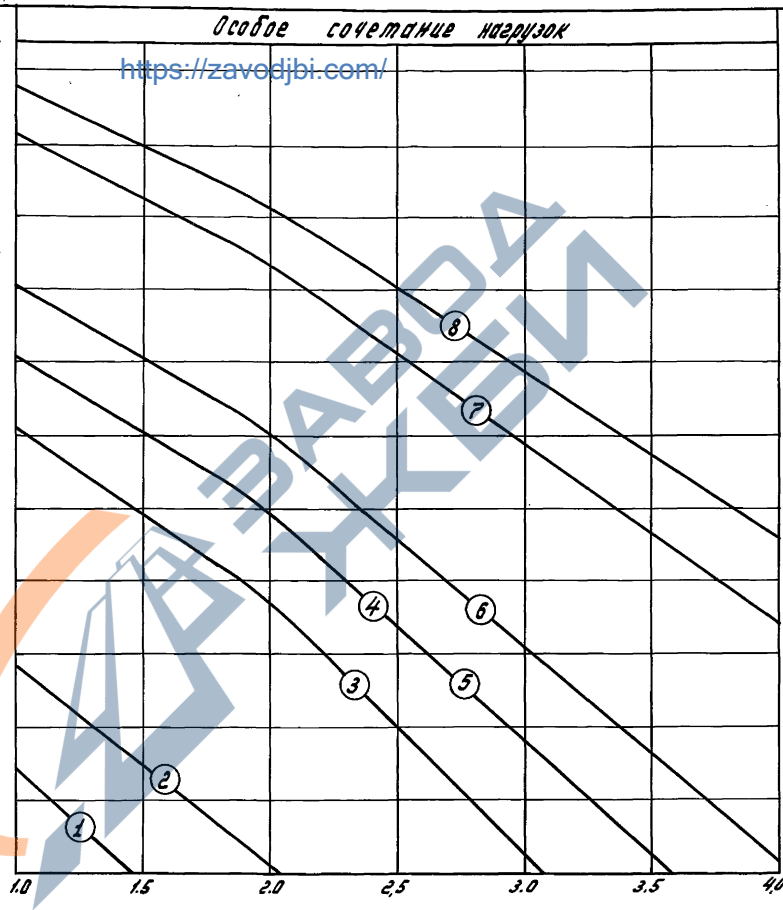
3. 901.1 - 15.0 - 6	Лист 13
---------------------	---------

Расчетное внутреннее давление р (кгс/см²)

Особое сочетание нагрузок

d 1200
Г₀-2
Г₃-3

3.0	4.0	5.0
2.8	3.8	4.8
2.6	3.6	4.6
2.4	3.4	4.4
2.2	3.2	4.2
2.0	3.0	4.0
1.8	2.8	3.8
1.6	2.6	3.6
1.4	2.4	3.4
1.2	2.2	3.2
1.0	2.0	3.0
0.8	1.8	2.8
0.6	1.6	2.6
0.4	1.4	2.4
0.2	1.2	2.2
0.0	1.0	2.0
	0.8	1.8
	0.6	1.6
	0.4	1.4
	0.2	1.2
	0.0	1.0
		0.8



ТНН 120.50-1 ТНН 120.50-19 ТНН 120.50-3

Высота засыпки трубы, м

<https://zavodjbi.com/>

3. 901.1 - 15.0 - 6

Лист 14

24910-02 15 Формат А3

УИВ.19.10.02. Листы 1 и 2 от 24.09.2019 г.

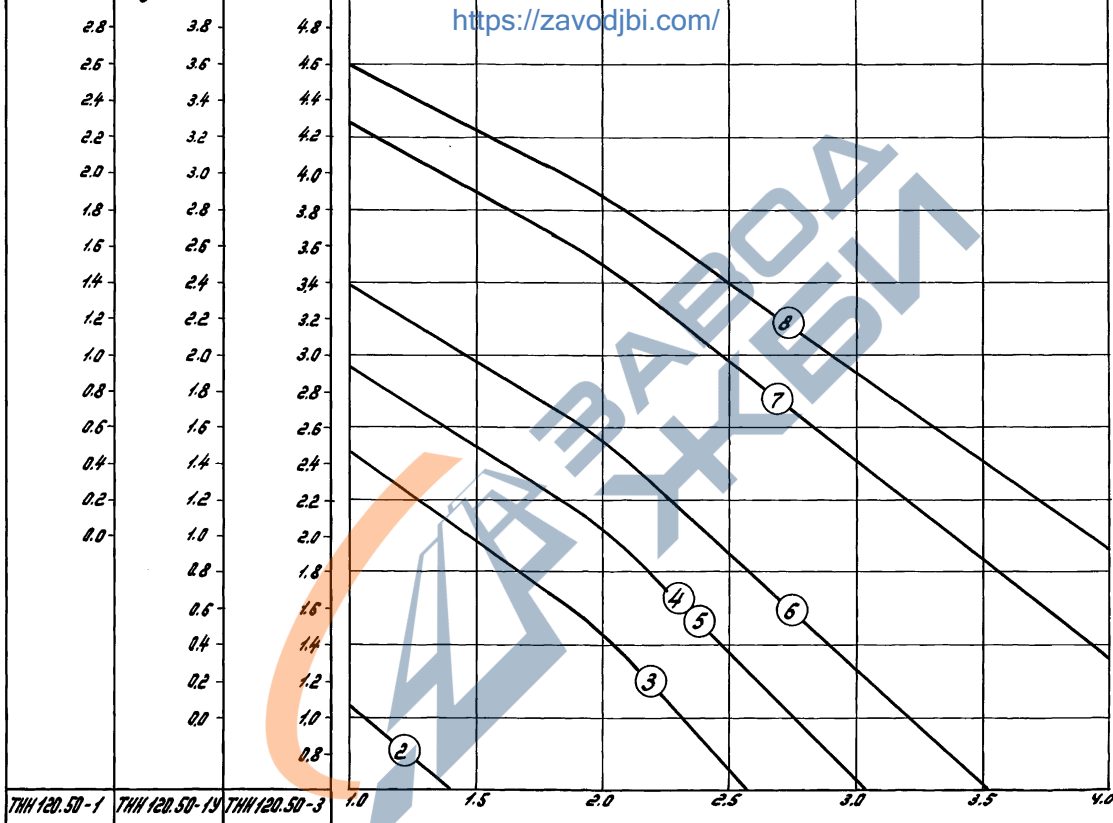
Расчетное внутреннее давление
 p (кгс/см²)

Основное сочетание нагрузок

d 1200

Г₀-2

Г₃-4



ТНН 120.50-1

ТНН 120.50-19

ТНН 120.50-3

1.0

1.5

2.0

2.5

3.0

3.5

4.0

<https://zavodjbi.com/>

3.301.1-15.0-6

Лист

15

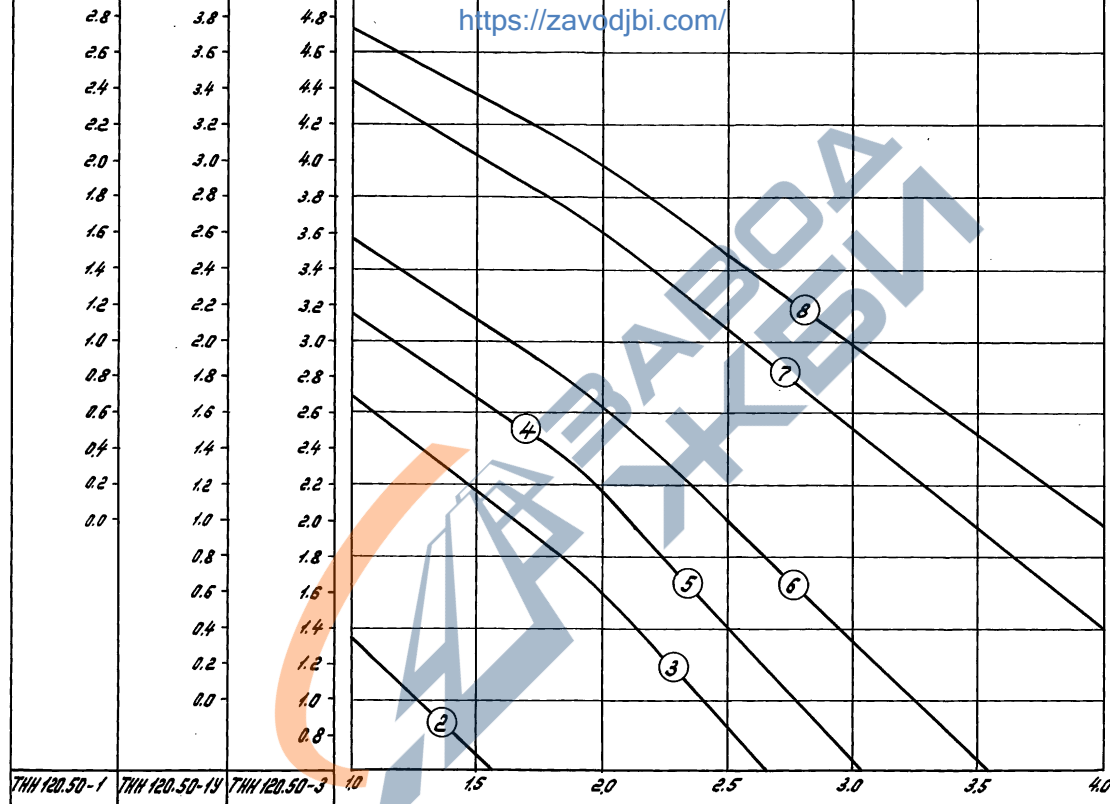
Расчетное внутреннее давление
 P (кгс/см²)

Особое сочетание нагрузок

d 1200

Г₀-2

Г₃-4



ТНН 120.50-1 ТНН 120.50-1У ТНН 120.50-3

1.0

1.5

2.0

2.5

3.0

3.5

4.0

<https://zavodjbi.com/>

3.901.1-15.0-6

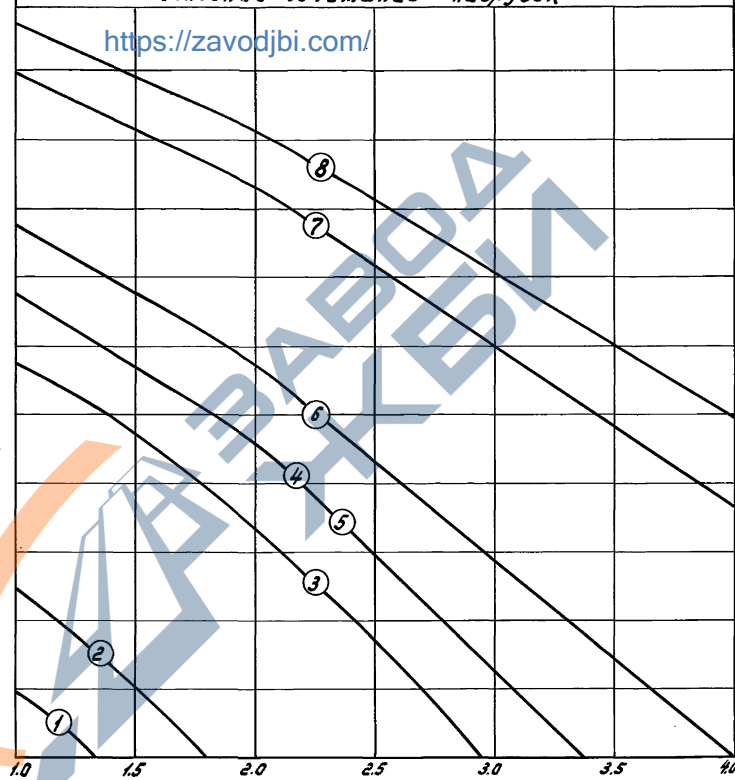
Лист

16

Расчетное внутреннее давление
 P_c (кг/см²)

Основное сочетание нагрузок

2.8	3.8	4.8
2.6	3.6	4.6
2.4	3.4	4.4
2.2	3.2	4.2
2.0	3.0	4.0
1.8	2.8	3.8
1.6	2.6	3.6
1.4	2.4	3.4
1.2	2.2	3.2
1.0	2.0	3.0
0.8	1.8	2.8
0.6	1.6	2.6
0.4	1.4	2.4
0.2	1.2	2.2
0.0	1.0	2.0
0.8	1.6	2.4
1.0	1.8	2.6
1.2	2.0	2.8
1.4	2.2	3.0
1.6	2.4	3.2
1.8	2.6	3.4
2.0	2.8	3.6
2.2	3.0	3.8
2.4	3.2	4.0
2.6	3.4	4.2
2.8	3.6	4.4
3.0	3.8	4.6
3.2	4.0	4.8



d 1200
Г ₀ -3
Г ₃ -1

ТНН 120.50-1 ТНН 120.50-1А ТНН 120.50-3

Высота
засыпки
песка
h_п, м

<https://zavodjbi.com/>

3.901.1-15.0-6

Лист
17

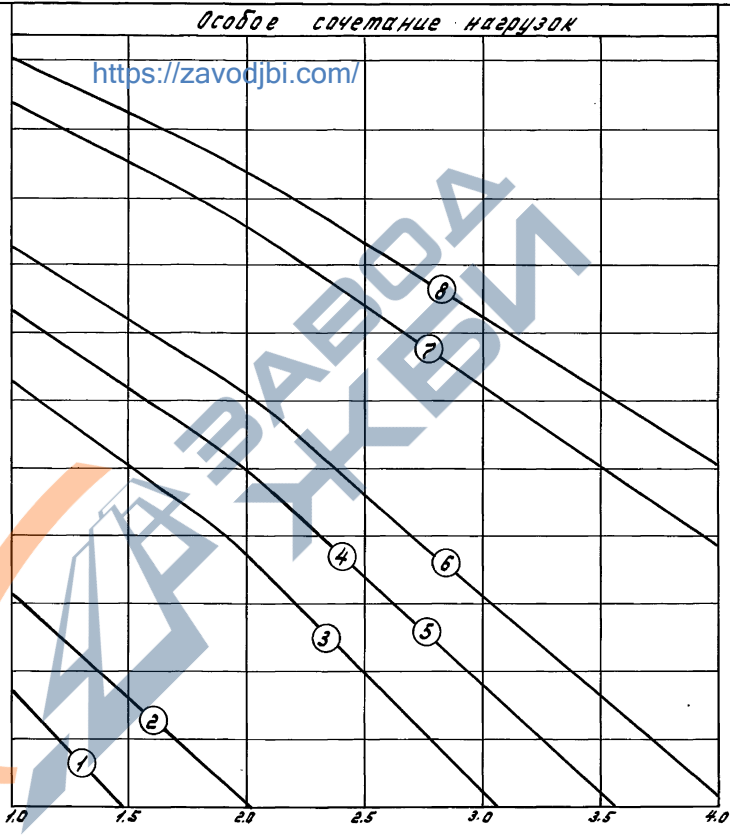
ЗАВОД "РАКЕТ" - ЗАЩИТА И БЕЗОПАСНОСТЬ

Расчетное внутреннее давление P (кгс/см²)

Особое сочетание нагрузок

d 1200
Г₀-3
Г₃-1

3.0	4.0	5.0
2.8	3.8	4.8
2.6	3.6	4.6
2.4	3.4	4.4
2.2	3.2	4.2
2.0	3.0	4.0
1.8	2.8	3.8
1.6	2.6	3.6
1.4	2.4	3.4
1.2	2.2	3.2
1.0	2.0	3.0
0.8	1.8	2.8
0.6	1.6	2.6
0.4	1.4	2.4
0.2	1.2	2.2
0.0	1.0	2.0
	0.8	1.8
	0.6	1.6
	0.4	1.4
	0.2	1.2
	0.0	1.0
	0.8	1.8
	0.6	1.6
	0.4	1.4
	0.2	1.2
	0.0	1.0
	0.8	1.8
	0.6	1.6
	0.4	1.4
	0.2	1.2
	0.0	1.0



Высота засыпки труб, м

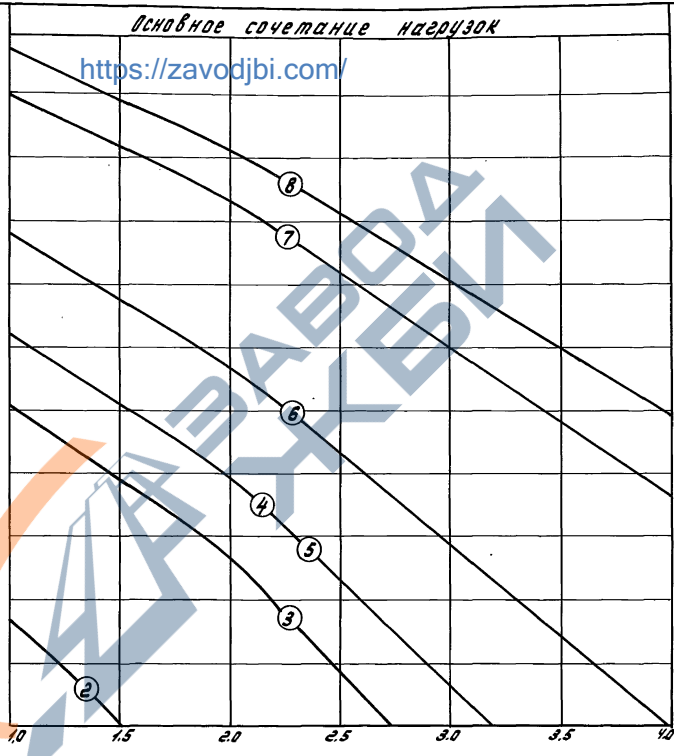
ТНН 120.50-1 ТНН 120.50-19 ТНН 120.50-3

<https://zavodjbi.com/>

3.901.1-15.0-6 Лист 18

ЦиФ. АЗС. Платформы и Вент. Стан. 1000.12

Расчетное внутреннее давление P (кг/см ²)		
2.8	3.8	4.8
2.6	3.6	4.6
2.4	3.4	4.4
2.2	3.2	4.2
2.0	3.0	4.0
1.8	2.8	3.8
1.6	2.6	3.6
1.4	2.4	3.4
1.2	2.2	3.2
1.0	2.0	3.0
0.8	1.8	2.8
0.6	1.6	2.6
0.4	1.4	2.4
0.2	1.2	2.2
0.0	1.0	2.0
0.8	0.6	1.6
1.0	0.8	1.8
1.2	1.0	2.0
1.4	1.2	2.2
1.6	1.4	2.4
1.8	1.6	2.6
2.0	1.8	2.8
2.2	2.0	3.0
2.4	2.2	3.2
2.6	2.4	3.4
2.8	2.6	3.6



d 1200
Г ₀ -3
Г ₃ -2

ТНН 120.50-1 ТНН 120.50-1У ТНН 120.50-3

Высота
засыпки
трубы
H^н, м

<https://zavodjbi.com/>

3. 901.1-15.0-6

Лист
19

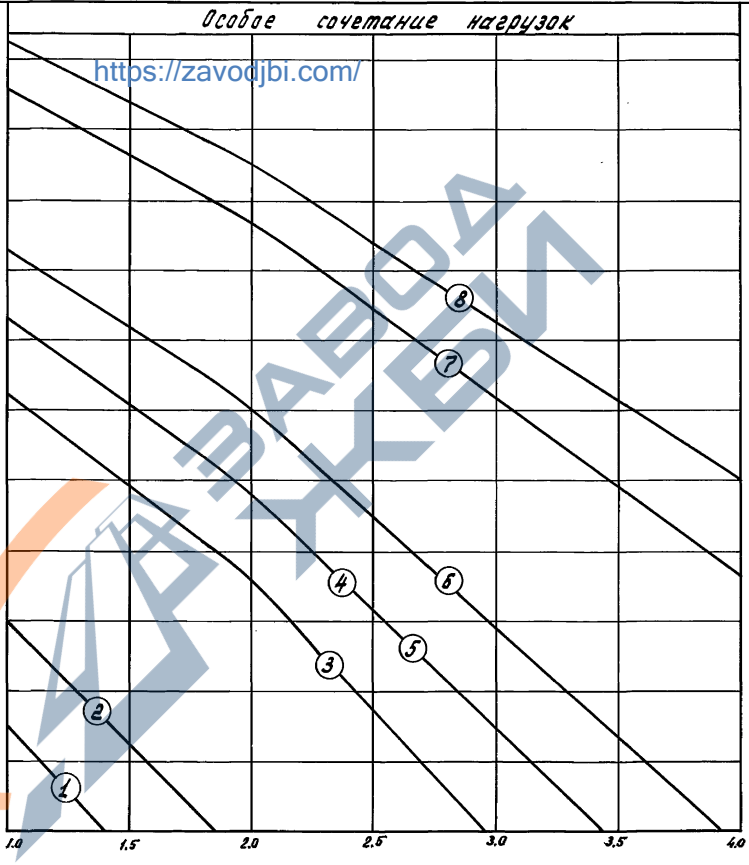
Цех 19-00000 Производство и сборка Вальцовый

расчетное внутреннее давление
 P (кг/см²)

Особое сочетание нагрузок

d 1200
Г ₀ -3
Г ₃ -2

2.8	3.8	4.8
2.6	3.6	4.6
2.4	3.4	4.4
2.2	3.2	4.2
2.0	3.0	4.0
1.8	2.8	3.8
1.6	2.6	3.6
1.4	2.4	3.4
1.2	2.2	3.2
1.0	2.0	3.0
0.8	1.8	2.8
0.6	1.6	2.6
0.4	1.4	2.4
0.2	1.2	2.2
0.0	1.0	2.0
0.8	1.8	2.8
0.6	1.6	2.6
0.4	1.4	2.4
0.2	1.2	2.2
0.0	1.0	2.0
0.6	1.6	2.6
0.4	1.4	2.4
0.2	1.2	2.2
0.0	1.0	2.0



ТНН 120.50-1	ТНН 120.50-1Б	ТНН 120.50-3
--------------	---------------	--------------

Высота засыпки
труб
"h", м

<https://zavodjbi.com/>

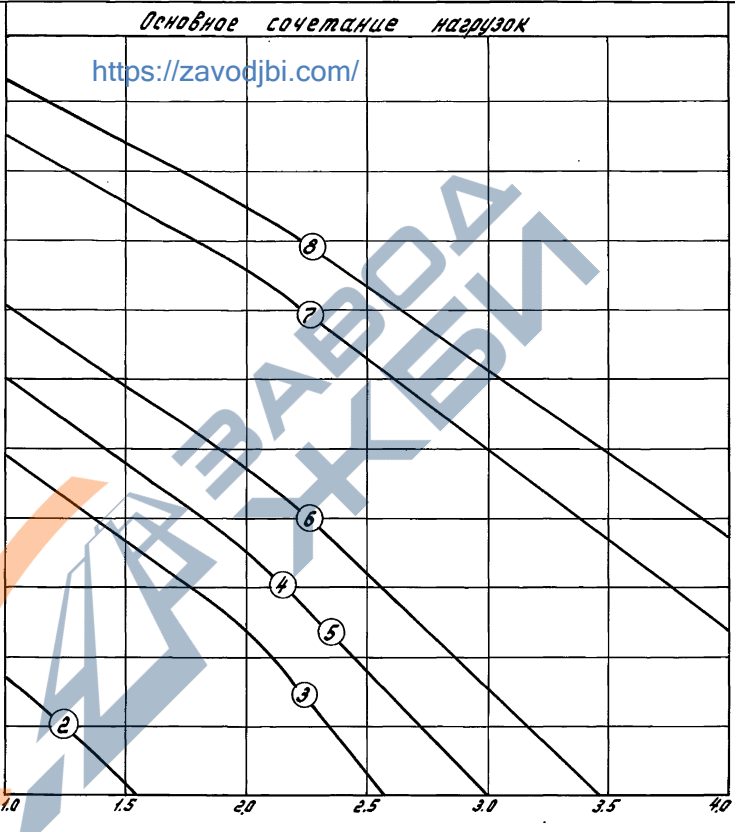
3.901.1-15.0-6	Лист 20
----------------	------------

УИВ-12-100-01. Паспорт и чертеж. Водосток. УИВ-12

Расчетное внутреннее давление
 P (кгс/см²)

2.8	3.8	4.8
2.6	3.6	4.6
2.4	3.4	4.4
2.2	3.2	4.2
2.0	3.0	4.0
1.8	2.8	3.8
1.6	2.6	3.6
1.4	2.4	3.4
1.2	2.2	3.2
1.0	2.0	3.0
0.8	1.8	2.8
0.6	1.6	2.6
0.4	1.4	2.4
0.2	1.2	2.2
0.0	1.0	2.0
	0.8	1.8
	0.6	1.6
	0.4	1.4
	0.2	1.2
	0.0	1.0
	0.8	1.0
	0.6	1.2
	0.4	1.4
	0.2	1.6
	0.0	1.8
	0.8	2.0
	0.6	2.2
	0.4	2.4
	0.2	2.6
	0.0	2.8
	0.8	3.0
	0.6	3.2
	0.4	3.4
	0.2	3.6
	0.0	3.8
	0.8	4.0
	0.6	4.2
	0.4	4.4
	0.2	4.6
	0.0	4.8

Основное сочетание нагрузок



d 1200
10-3
13-3

Указ. № табл. Подписи и даты. Взам. инв. №

Высота засыпки
трубы
"H", м

<https://zavodjbi.com/>

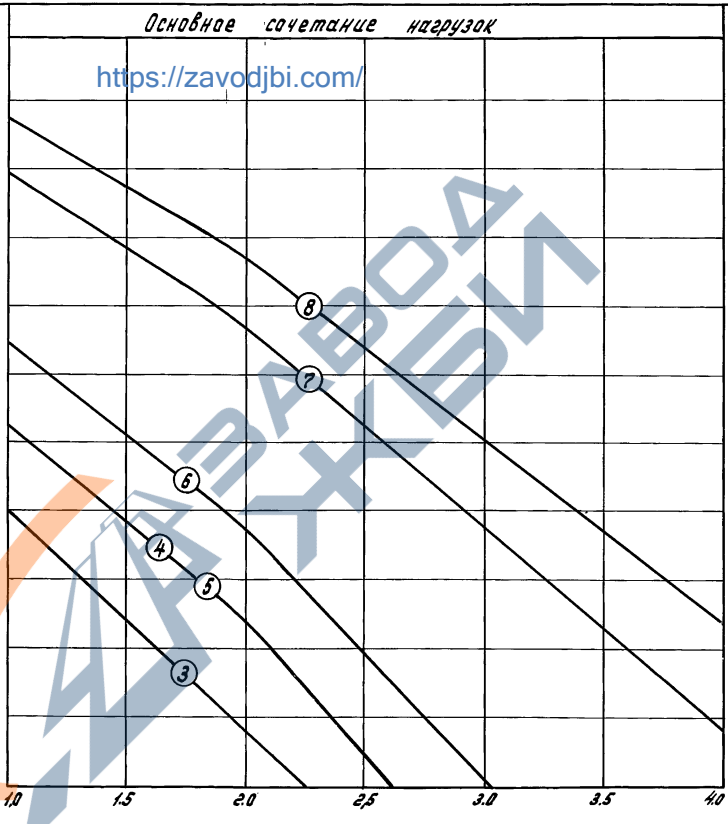
3. 901.1 - 15.0 - 6	Лист
	21

Расчетное внутреннее давление
P (кг/см²)

Основное сочетание нагрузок

d 1200
Г₀-3
Г₃-4

2.8	3.8	4.8
2.6	3.6	4.6
2.4	3.4	4.4
2.2	3.2	4.2
2.0	3.0	4.0
1.8	2.8	3.8
1.6	2.6	3.6
1.4	2.4	3.4
1.2	2.2	3.2
1.0	2.0	3.0
0.8	1.8	2.8
0.6	1.6	2.6
0.4	1.4	2.4
0.2	1.2	2.2
0.0	1.0	2.0
0.8	0.8	1.8
0.6	0.6	1.6
0.4	0.4	1.4
0.2	0.2	1.2
0.0	0.0	1.0
ТНН 120.50-1	ТНН 120.50-1У	ТНН 120.50-3



Высота
засыпки
труб
h_з, м

Учт. высота, нагрузка и вес в зависимости

<https://zavodjbi.com/>

3. 301.1-15.0-6

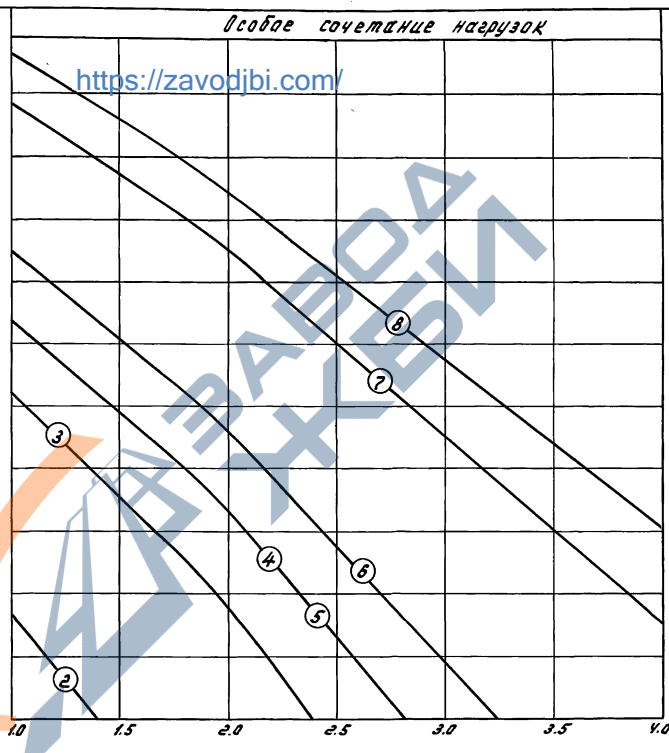
Лист
23

Расчетное внутреннее давление
D (кгс/см²)

Особое сочетание нагрузок

d 1200
Г-3
Г-4

2.6	3.6	4.6
2.4	3.4	4.4
2.2	3.2	4.2
2.0	3.0	4.0
1.8	2.8	3.8
1.6	2.6	3.6
1.4	2.4	3.4
1.2	2.2	3.2
1.0	2.0	3.0
0.8	1.8	2.8
0.6	1.6	2.6
0.4	1.4	2.4
0.2	1.2	2.2
0.0	1.0	2.0
	0.8	1.8
	0.6	1.6
	0.4	1.4
	0.2	1.2
	0.0	1.0
	0.8	1.8
	0.6	1.6
	0.4	1.4
	0.2	1.2
	0.0	1.0
	0.8	1.8
	0.6	1.6
	0.4	1.4
	0.2	1.2
	0.0	1.0



Высота
засыпки
трубы
"h" > M

ТНН 120.50-1 ТНН 120.50-1Г ТНН 120.50-3

1.0 1.5 2.0 2.5 3.0 3.5 4.0

<https://zavodjbi.com/>

3.901.1-150-6

Лист
24

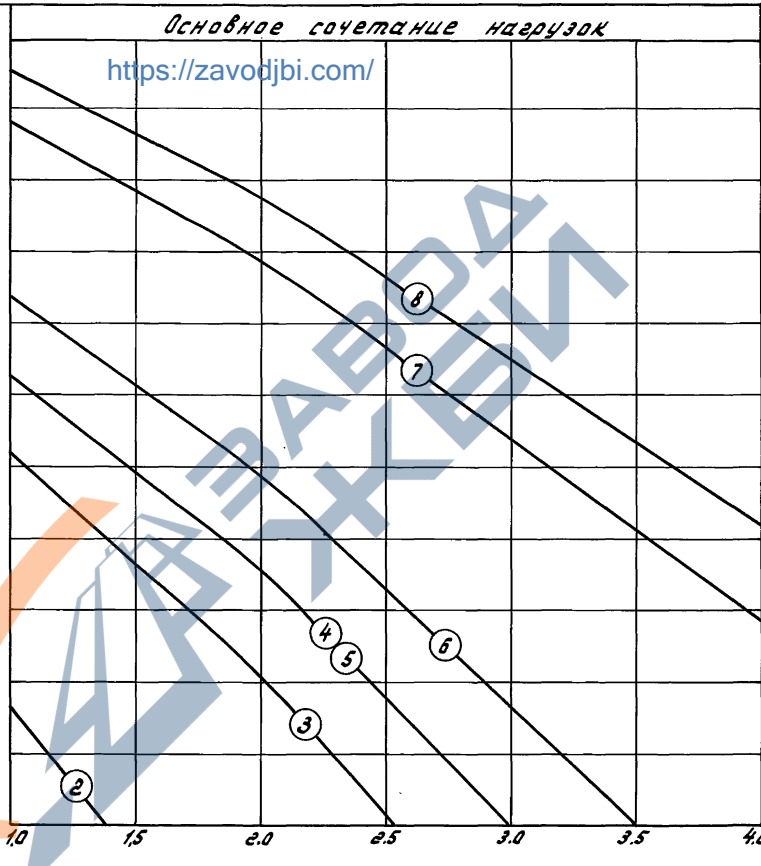
Лист 24 из 24. Проверено и согласовано

Расчетное внутреннее давление
 P (кгс/см²)

Основное сочетание нагрузок

$d \ 1200$
 Γ_0-4
 Γ_3-1

2.8	3.8	4.8
2.6	3.6	4.6
2.4	3.4	4.4
2.2	3.2	4.2
2.0	3.0	4.0
1.8	2.8	3.8
1.6	2.6	3.6
1.4	2.4	3.4
1.2	2.2	3.2
1.0	2.0	3.0
0.8	1.8	2.8
0.6	1.6	2.6
0.4	1.4	2.4
0.2	1.2	2.2
0.0	1.0	2.0
0.8	1.0	1.2
1.0	1.2	1.4
1.2	1.4	1.6
1.4	1.6	1.8
1.6	1.8	2.0
1.8	2.0	2.2
2.0	2.2	2.4
2.2	2.4	2.6
2.4	2.6	2.8
2.6	2.8	3.0
2.8	3.0	3.2
3.0	3.2	3.4
3.2	3.4	3.6
3.4	3.6	3.8
3.6	3.8	4.0
3.8	4.0	4.2
4.0	4.2	4.4
4.2	4.4	4.6
4.4	4.6	4.8



ТНН 120.50-1 ТНН 120.50-1У ТНН 120.50-3

Высота
закладки
труб
 H , м

<https://zavodjbi.com/>

3.901.1-15.0-6

Лист
25

Классификация, Технические и другие данные

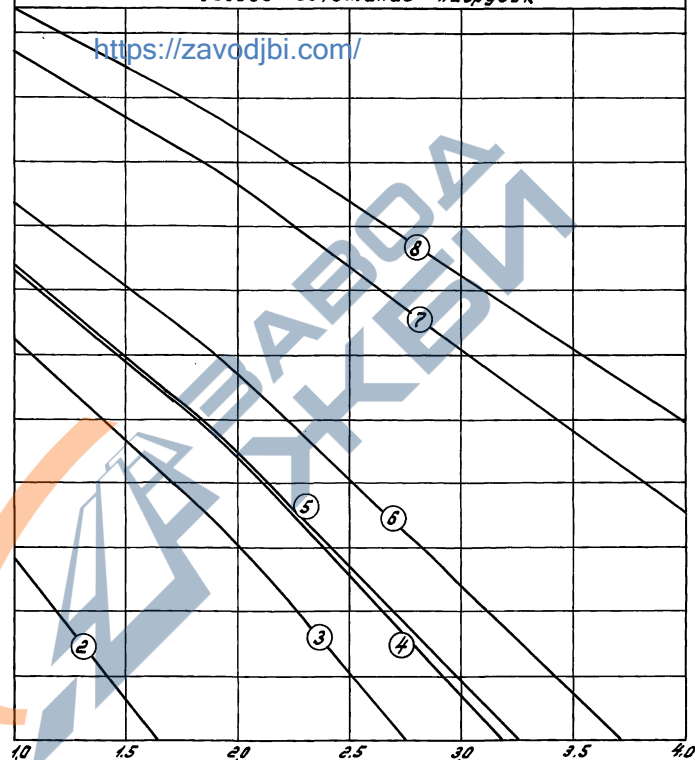
Расчетное внутреннее давление
 P (кгс/см²)

2.8	3.8	4.8
2.6	3.6	4.6
2.4	3.4	4.4
2.2	3.2	4.2
2.0	3.0	4.0
1.8	2.8	3.8
1.6	2.6	3.6
1.4	2.4	3.4
1.2	2.2	3.2
1.0	2.0	3.0
0.8	1.8	2.8
0.6	1.6	2.6
0.4	1.4	2.4
0.2	1.2	2.2
0.0	1.0	2.0
	0.8	1.8
	0.6	1.6
	0.4	1.4
	0.2	1.2
	0.0	1.0
		0.8
		0.6

ТНН 120.50-1 ТНН 120.50-1У ТНН 120.50-3

Особое сочетание нагрузок

<https://zavodjbi.com/>



Высота
засыпки
труб
н/б, м

<https://zavodjbi.com/>

3.901.1-15.0-6

Лист

26

24940-02 27 Формат А3

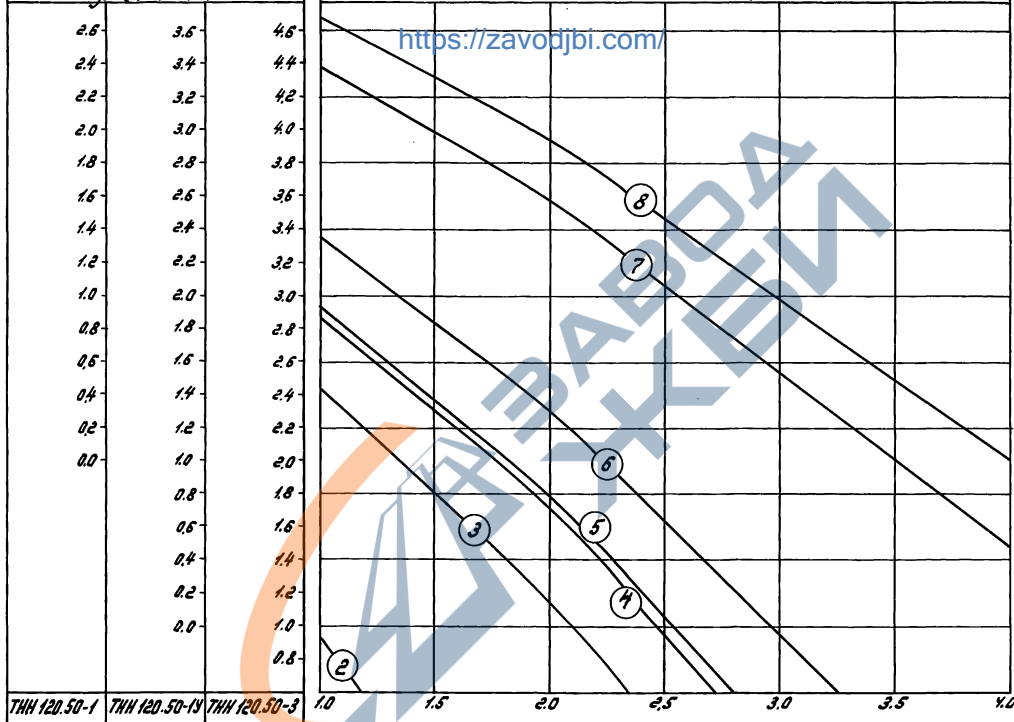
Расчетное внутреннее давление
 P (кгс/см²)

Основное сочетание нагрузок

d 1200

Γ_0-4

Γ_3-2



<https://zavodjbi.com/>

3. 901.1-15.0-6

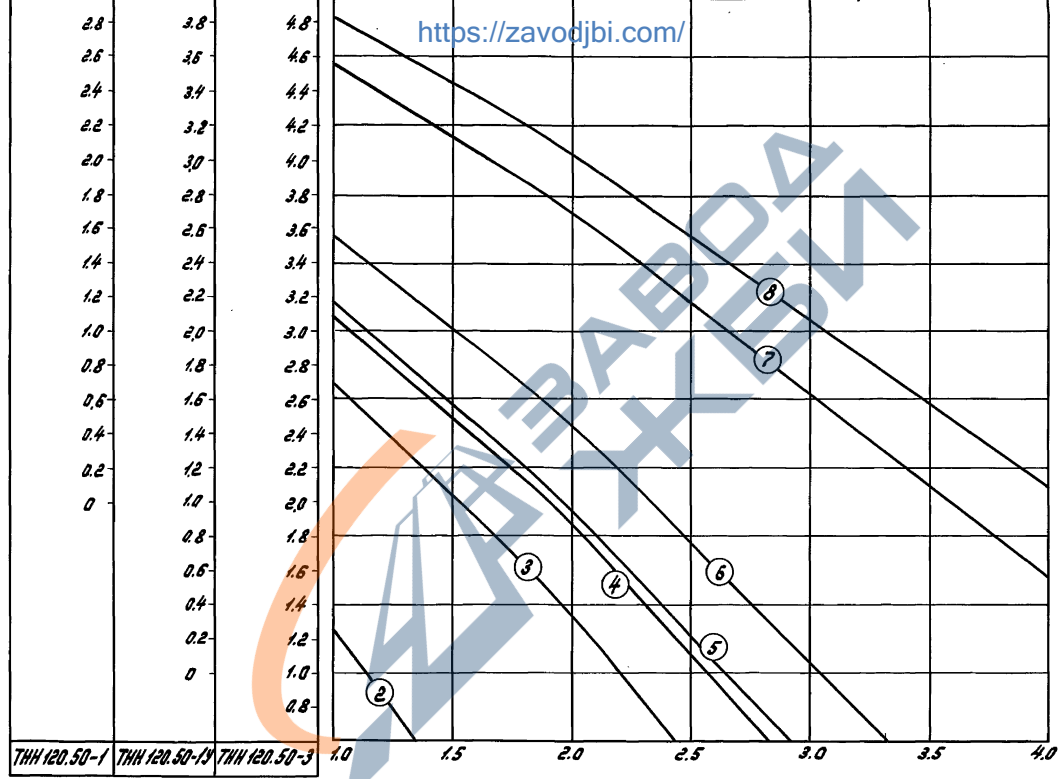
Лист

27

Расчетное внутреннее давление
 P (кг/см²)

Особое сочетание нагрузок

d 1200
Г₀-4
Г₃-2



<https://zavodjbi.com/>

Высота засыпки труб h, м

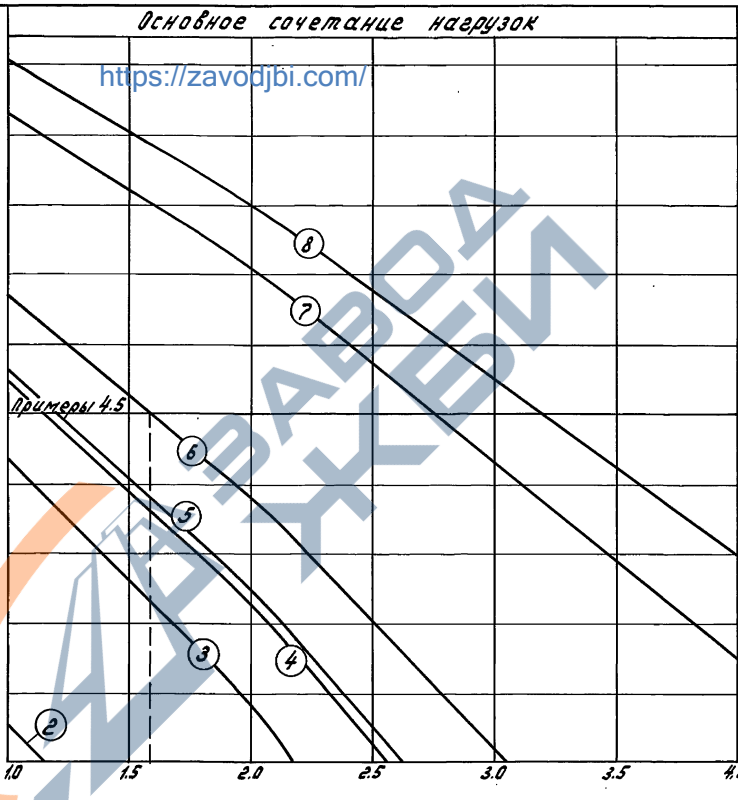
Сред. № 10-2024. Подобр. и состав. Взам. инв. № 7

3. 901.1 - 15.0 - 6

Лист 28

*Расчетное внутреннее давление
P (кгс/см²)*

2.6	3.6	4.6
2.4	3.4	4.4
2.2	3.2	4.2
2.0	3.0	4.0
1.8	2.8	3.8
1.6	2.6	3.6
1.4	2.4	3.4
1.2	2.2	3.2
1.0	2.0	3.0
0.8	1.8	2.8
0.6	1.6	2.6
0.4	1.4	2.4
0.2	1.2	2.2
0.0	1.0	2.0
	0.8	1.8
	0.6	1.6
	0.4	1.4
	0.2	1.2
	0.0	1.0



d 1200
Г ₀ -4
Г ₃ -3

Примеры 4.5

*Высота
засыпки
труб
H, м*

<i>ТНН 120.50-1</i>	<i>ТНН 120.50-1Ф</i>	<i>ТНН 120.50-3</i>
---------------------	----------------------	---------------------

1.0 1.5 2.0 2.5 3.0 3.5 4.0

ЧЕР. 1:0-1:0000. Расчеты и чертеж. Взам. инв. 12

<https://zavodjbi.com/>

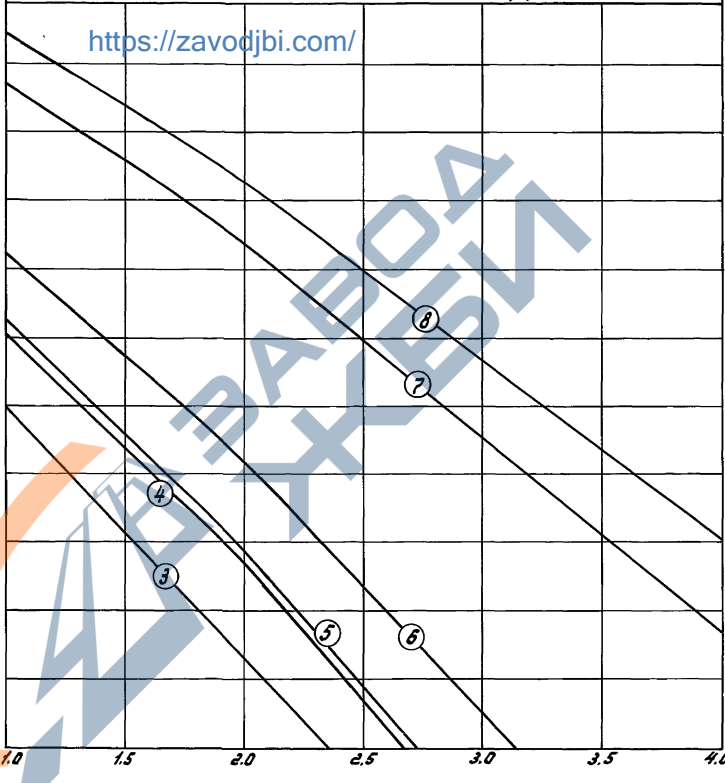
3.901.1-15.0-6	Лист 29
----------------	------------

Расчетное внутреннее давление
 P (кг/см²)

Половое сочетание нагрузок

d 1200
Г₀-4
Г₃-3

2.8	3.8	4.8
2.6	3.6	4.6
2.4	3.4	4.4
2.2	3.2	4.2
2.0	3.0	4.0
1.8	2.8	3.8
1.6	2.6	3.6
1.4	2.4	3.4
1.2	2.2	3.2
1.0	2.0	3.0
0.8	1.8	2.8
0.6	1.6	2.6
0.4	1.4	2.4
0.2	1.2	2.2
0.0	1.0	2.0
0.8	1.8	1.8
0.6	1.6	1.6
0.4	1.4	1.4
0.2	1.2	1.2
0.0	1.0	1.0



Высота засыпки труб
"h", м

ТНН 120.50-1 ТНН 120.50-1У ТНН 120.50-3

https://zavodjbi.com/

3.901.1-15.0-6

Лист
30

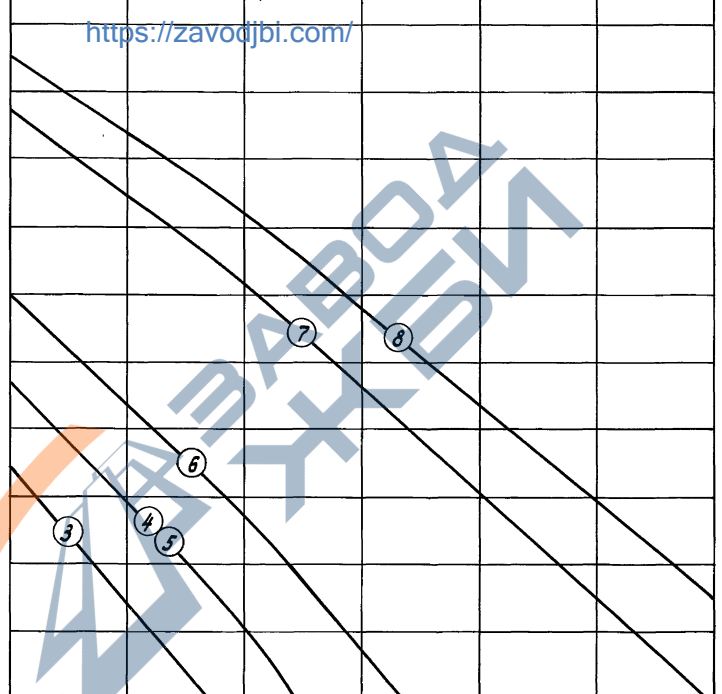
Уч. 1 табл. Подпись и дата Взам. инв. 1

Расчетное внутреннее давление
P (кг/см²)

Основное сочетание нагрузок

d 1200
Г₀-4
Г₃-4

2.6	3.6	4.6
2.4	3.4	4.4
2.2	3.2	4.2
2.0	3.0	4.0
1.8	2.8	3.8
1.6	2.6	3.6
1.4	2.4	3.4
1.2	2.2	3.2
1.0	2.0	3.0
0.8	1.8	2.8
0.6	1.6	2.6
0.4	1.4	2.4
0.2	1.2	2.2
0.0	1.0	2.0
	0.8	1.8
	0.6	1.6
	0.4	1.4
	0.2	1.2
	0.0	1.0



ТНН 120.50-1 ТНН 120.50-1Х ТНН 120.50-3

высота засыпки
труб
"Н", м

Уч. 11.00.02. Подписи и даты выполнения

<https://zavodjbi.com/>

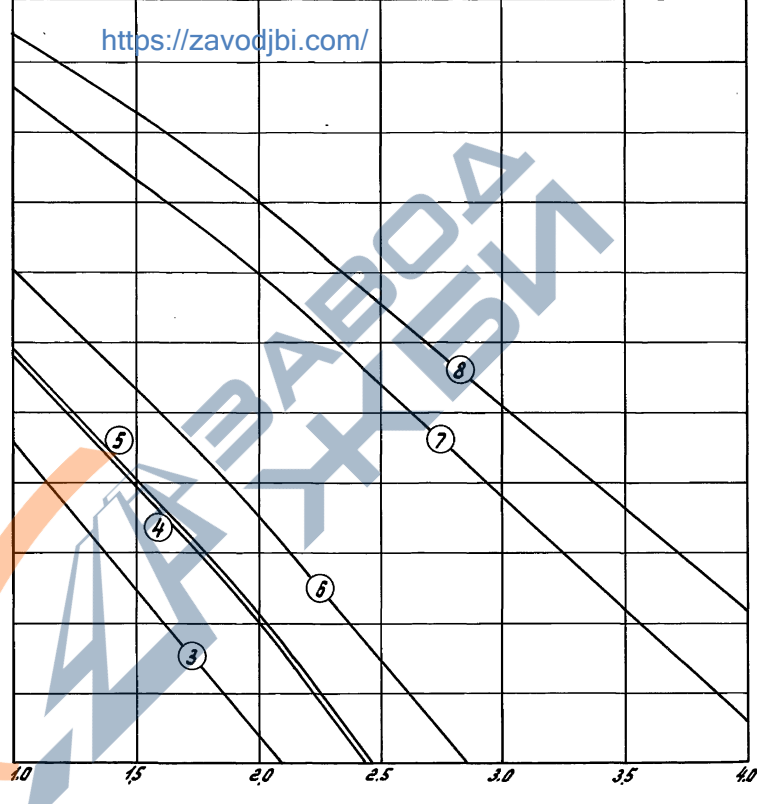
3. 901.1- 15.0-6 Лист 31

расчетное внутреннее давление
 P (кг/см²)

Особое сочетание нагрузок

d 1200
Г₀-4
Г₃-4

2.6	3.6	4.6
2.4	3.4	4.4
2.2	3.2	4.2
2.0	3.0	4.0
1.8	2.8	3.8
1.6	2.6	3.6
1.4	2.4	3.4
1.2	2.2	3.2
1.0	2.0	3.0
0.8	1.8	2.8
0.6	1.6	2.6
0.4	1.4	2.4
0.2	1.2	2.2
0.0	1.0	2.0
	0.8	1.8
	0.6	1.6
	0.4	1.4
	0.2	1.2
	0	1.0
		0.8
		0.6



ТНН 120.50-1 ТНН 120.50-1С ТНН 120.50-3

Высота засыпки труб "h", м

<https://zavodjbi.com/>

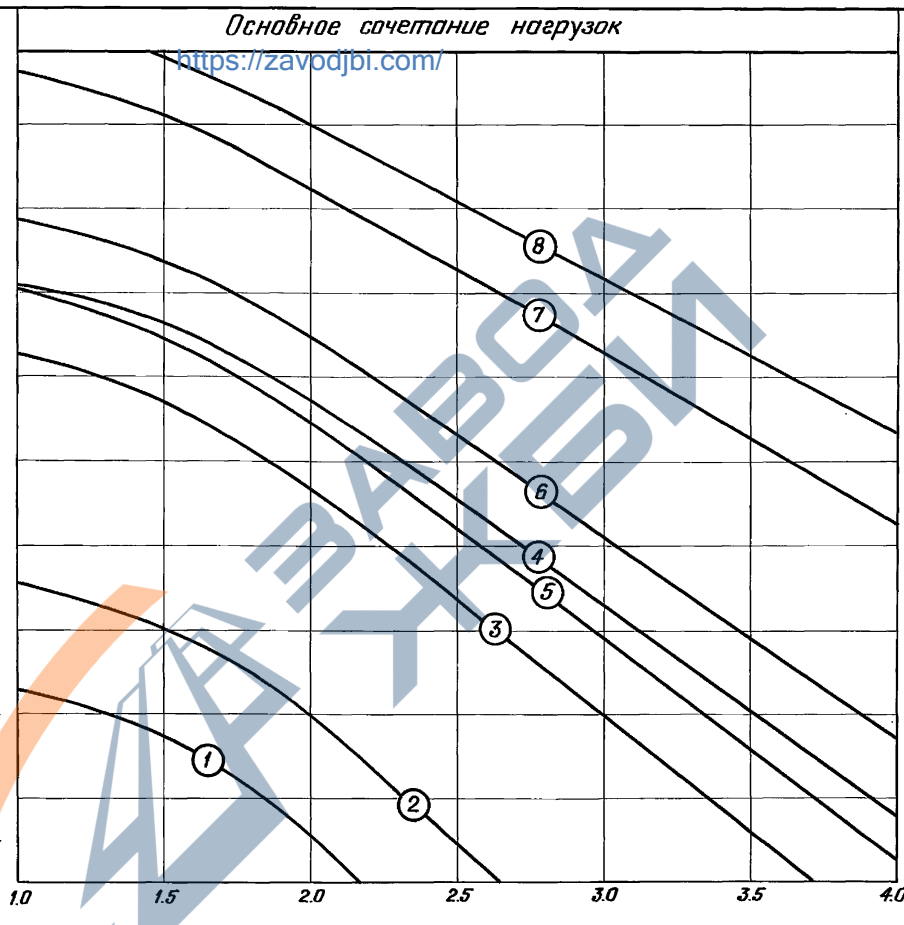
3.901.1-15.0-6

Лист 32

ТНН 120.50-1, ТНН 120.50-1С, ТНН 120.50-3

Расчётное внутреннее давление р (кгс/см²)

3.4	4.0	4.8
3.2	3.8	4.6
3.0	3.6	4.4
2.8	3.4	4.2
2.6	3.2	4.0
2.4	3.0	3.8
2.2	2.8	3.6
2.0	2.6	3.4
1.8	2.4	3.2
1.6	2.2	3.0
1.4	2.0	2.8
1.2	1.8	2.6
1.0	1.6	2.4
0.8	1.4	2.2
0.6	1.2	2.0
0.4	1.0	1.8
0.2	0.8	1.6
0.0	0.6	1.4
	0.4	1.2



d 1400
Г0-1
Гз-1

Высота засыпки труб, "h", м

ТНН 140.50-1	ТНН 140.50-1У	ТНН 140.50-3
--------------	---------------	--------------

1.0	1.5	2.0	2.5	3.0	3.5	4.0
-----	-----	-----	-----	-----	-----	-----

Г-82
Инв. № табл. Подпись и дата
Взам. инв. №

3.901.1-15.0-7								
Инженер	Олего	<i>Олего</i>						
Вед. инж.	Рустамбеков	<i>Рустамбеков</i>						
ГУП	Малютин	<i>Малютин</i>						
Начальн.	Малютин	<i>Малютин</i>						
	Тевелев	<i>Тевелев</i>						
Графики расчёта трубопроводов диаметром 1400 мм		<table border="1"> <tr> <td>Страница</td> <td>Лист</td> <td>Листов</td> </tr> <tr> <td>Р</td> <td>1</td> <td>32</td> </tr> </table>	Страница	Лист	Листов	Р	1	32
Страница	Лист	Листов						
Р	1	32						
ВО «Союзвадпроект»								

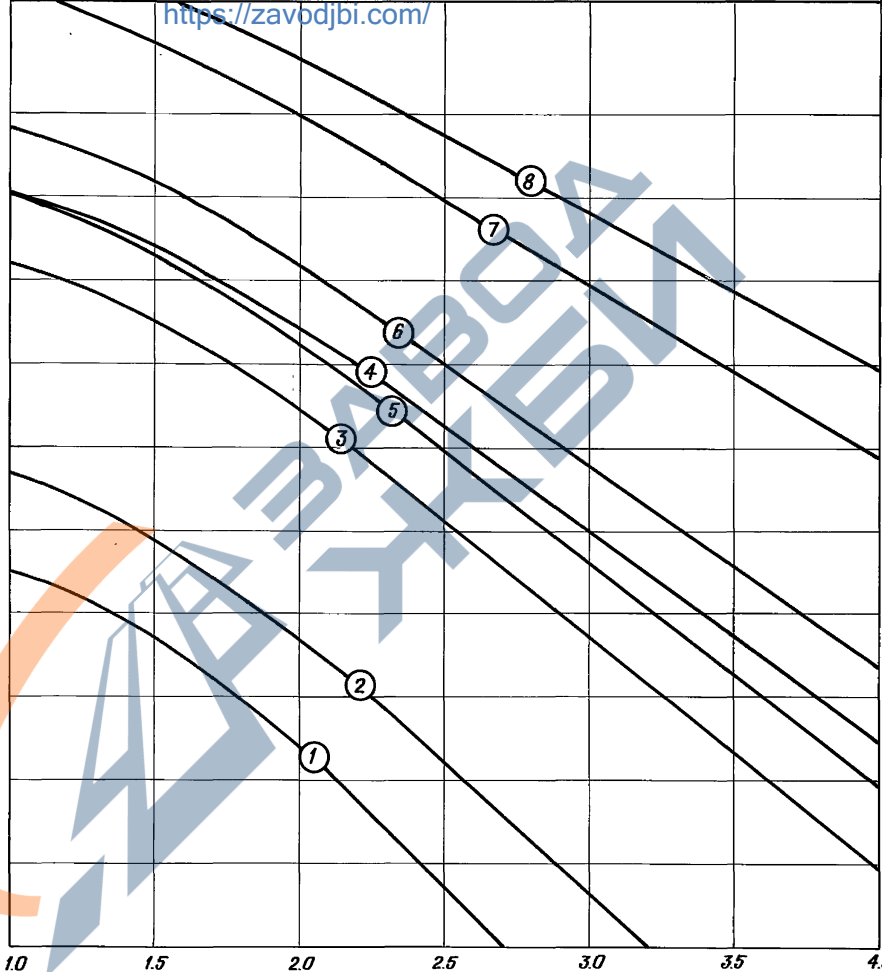
<https://zavodjbi.com/>

Расчётное внутреннее давление р (кг/см²)

3.4	4.0	4.8
3.2	3.8	4.6
3.0	3.6	4.4
2.8	3.4	4.2
2.6	3.2	4.0
2.4	3.0	3.8
2.2	2.8	3.6
2.0	2.6	3.4
1.8	2.4	3.2
1.6	2.2	3.0
1.4	2.0	2.8
1.2	1.8	2.6
1.0	1.6	2.4
0.8	1.4	2.2
0.6	1.2	2.0
0.4	1.0	1.8
0.2	0.8	1.6
0.0	0.6	1.4
	0.4	1.2
	0.2	1.0
	0.0	0.8
		0.6

ТНН 140.50-1 ТНН 140.50-1У ТНН 140.50-3

Особое сочетание нагрузок



Высота засыпки труп, "h", м

d 1400
Г_а-1
Г_з-1

I - 82
Инв. № подл. Подпись и дата
Взам. инв. №

<https://zavodjbi.com/>

3.901.1 - 15.0 - 7 Лист 2

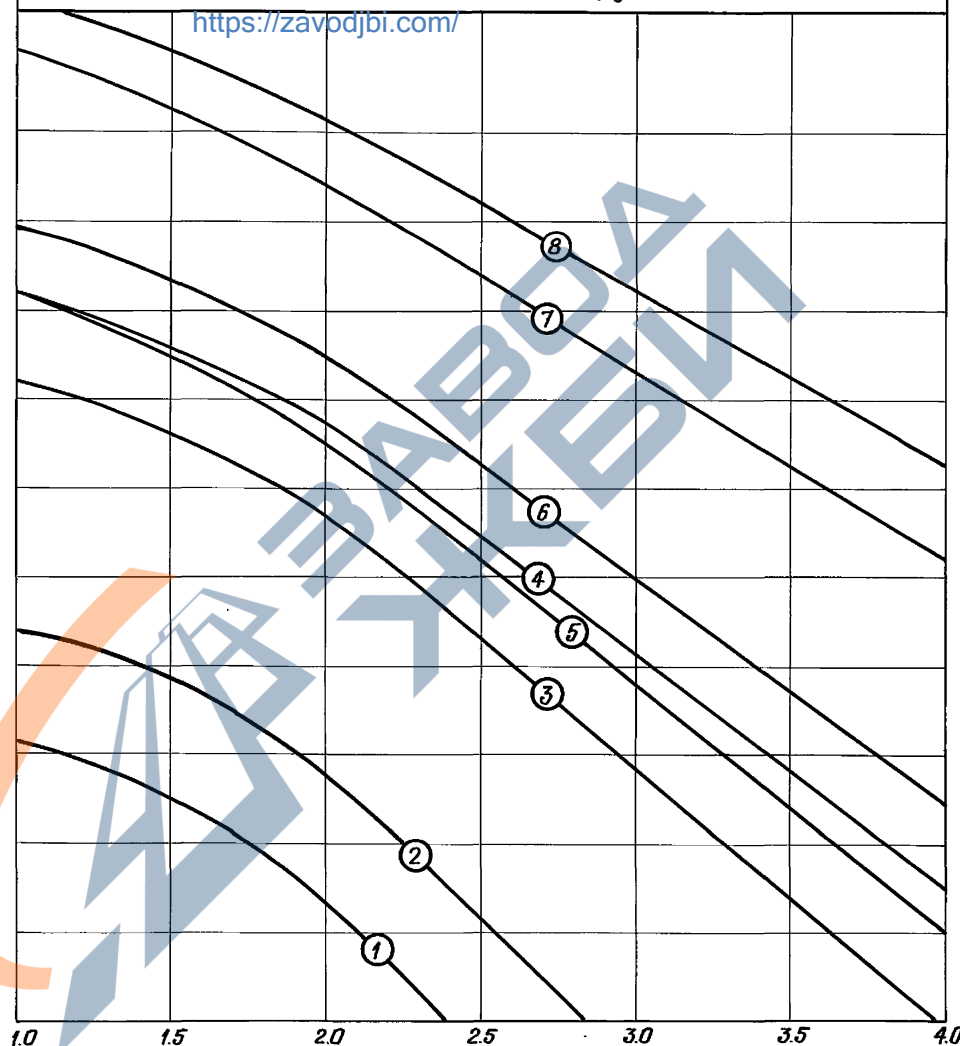
Расчётное внутреннее давление p (кг/см²)

3.4	4.0	4.8
3.2	3.8	4.6
3.0	3.6	4.4
2.8	3.4	4.2
2.6	3.2	4.0
2.4	3.0	3.8
2.2	2.8	3.6
2.0	2.6	3.4
1.8	2.4	3.2
1.6	2.2	3.0
1.4	2.0	2.8
1.2	1.8	2.6
1.0	1.6	2.4
0.8	1.4	2.2
0.6	1.2	2.0
0.4	1.0	1.8
0.2	0.8	1.6
0.0	0.6	1.4
	0.4	1.2
	0.2	1.0
	0.0	0.8
		0.6

ТНН140.50-1 ТНН140.50-1У ТНН140.50-3

Основное сочетание нагрузок

<https://zavodjbi.com/>



Высота засыпки
труб,
"h", м

d 1400
Г_а-1
Г_з-2

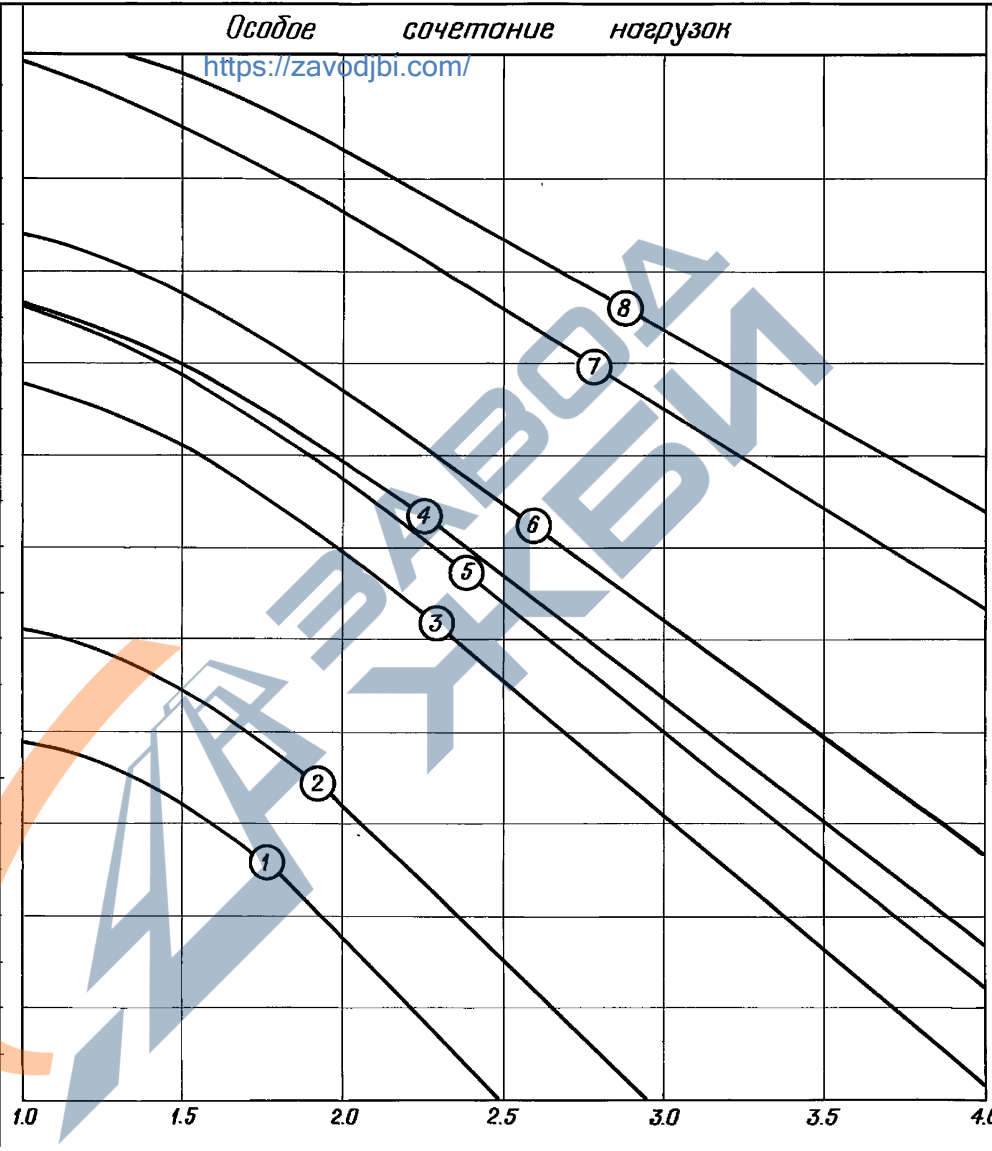
Изм. № подл. Подпись и дата Взам. инв. №

<https://zavodjbi.com/>

3.901.1 - 15.0 - 7
Лист 3

Расчётное внутреннее давление p (кг/см ²)		
3.4	4.0	4.8
3.2	3.8	4.6
3.0	3.6	4.4
2.8	3.4	4.2
2.6	3.2	4.0
2.4	3.0	3.8
2.0	2.8	3.6
2.0	2.6	3.4
1.8	2.4	3.2
1.6	2.2	3.0
1.4	2.0	2.8
1.2	1.8	2.6
1.0	1.6	2.4
0.8	1.4	2.2
0.6	1.2	2.0
0.4	1.0	1.8
0.2	0.8	1.6
0.0	0.6	1.4
	0.4	1.2
	0.2	1.0
	0.0	0.8
		0.6

ТНН140.50-1 ТНН140.50-1Э ТНН140.50-3



d 1400
Г0-1
Г3-2

Шиф. № подл. Подпись и дата
Взлет. инв. №

<https://zavodjbi.com/>

3.901.1 - 15.0 - 7

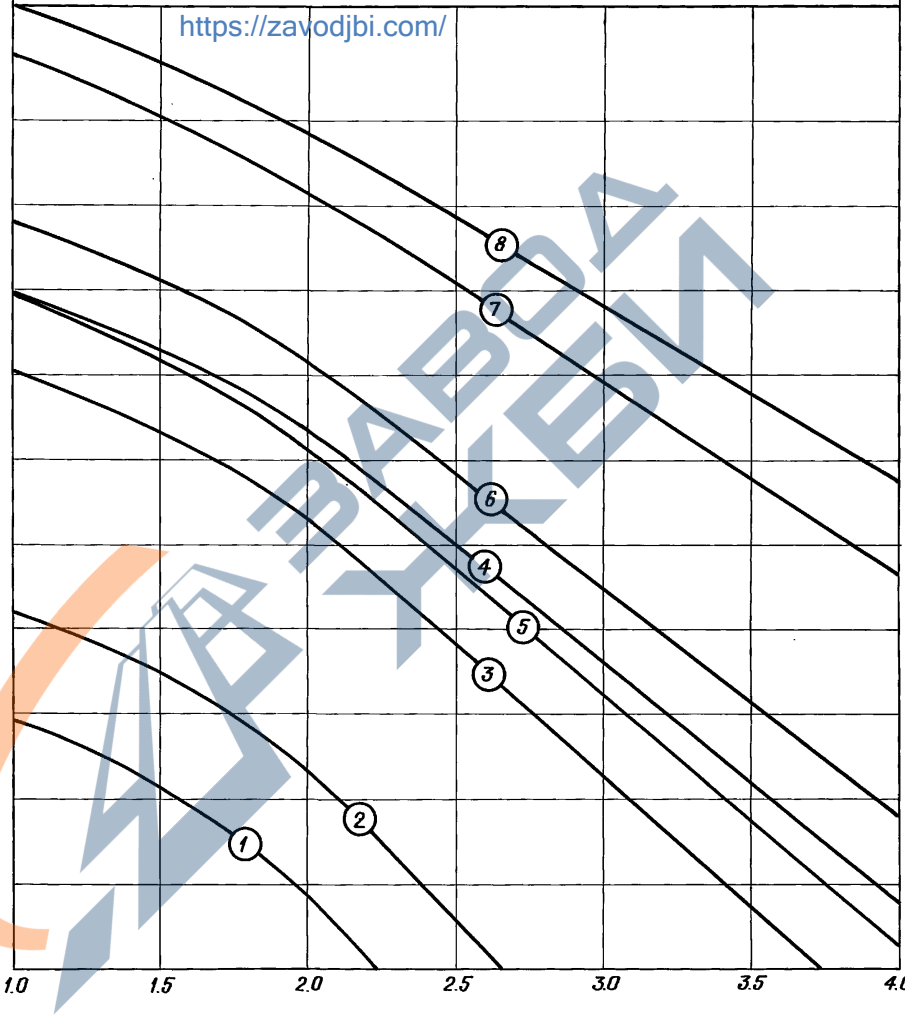
Лист
4

Расчётное внутреннее давление р (кг/см²)

3.4		4.8
3.2	4.0	4.6
3.0	3.8	4.4
2.8	3.6	4.2
2.6	3.4	4.0
2.4	3.2	3.8
2.2	3.0	3.6
2.0	2.8	3.4
1.8	2.6	3.2
1.6	2.4	3.0
1.4	2.2	2.8
1.2	2.0	2.6
1.0	1.8	2.4
0.8	1.6	2.2
0.6	1.4	2.0
0.4	1.2	1.8
0.2	1.0	1.6
0.0	0.8	1.4
	0.6	1.2
	0.4	1.0
	0.2	0.8
	0.0	0.6
ТНН140.50-1	ТНН140.50-1У	ТНН140.50-3

Основное сочетание нагрузок

<https://zavodjbi.com/>



Высота засыпки трубы, "h", м

d 1400
Γa-1
Γз-3

Унив. м.р. подл. Подпись и дата Взам. инв. №

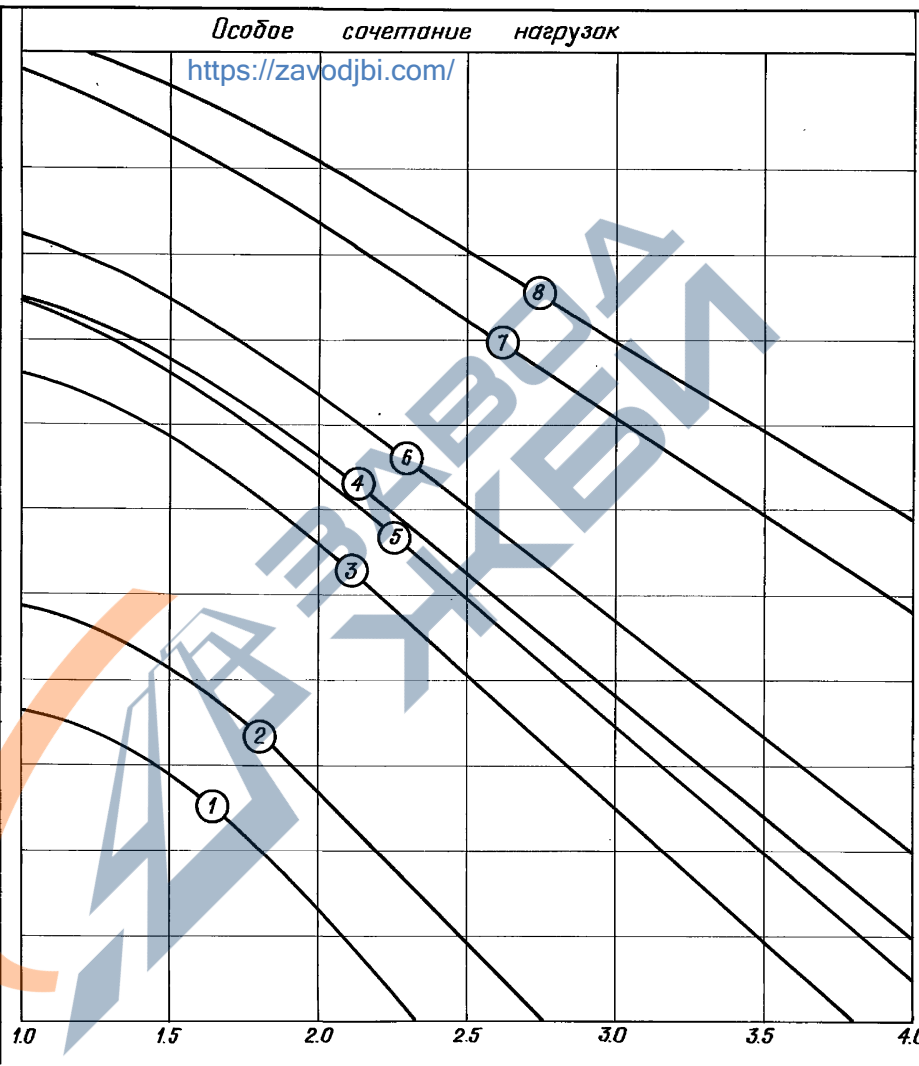
<https://zavodjbi.com/>

3.901.1 - 150 - 7

Лист
5

Расчётное внутреннее давление р (кгс/см²)

3.4	4.8
3.2	4.6
3.0	4.4
2.8	4.2
2.6	4.0
2.4	3.8
2.2	3.6
2.0	3.4
1.8	3.2
1.6	3.0
1.4	2.8
1.2	2.6
1.0	2.4
0.8	2.2
0.6	2.0
0.4	1.8
0.2	1.6
0.0	1.4
	1.2
	1.0
	0.8
	0.6



d 1400
Г₀ - 1
Г₃ - 3

ТНН140.50-1 ТНН140.50-1ТНН140.50-3

Высота засыпки труб, h, м

https://zavodjbi.com/

3.901.1 - 15.0-7

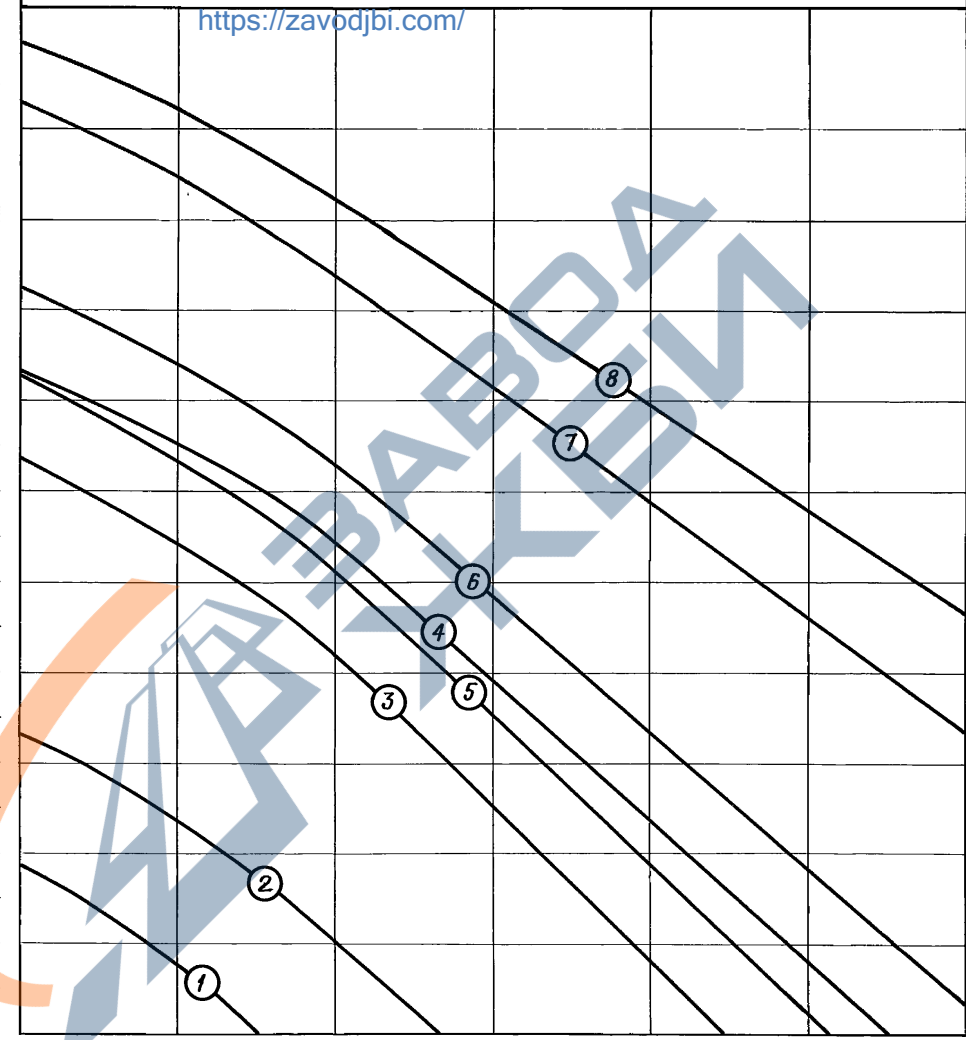
Инв. № подл. Подпись и дата Взам. инв. №

Расчётное внутреннее давление p (кг/см²)

Основное сочетание нагрузок

d 1400
Г_а-1
Г_б-4

3.4	4.0
3.2	3.8
3.0	3.6
2.8	3.4
2.6	3.2
2.4	3.0
2.2	2.8
2.0	2.6
1.8	2.4
1.6	2.2
1.4	2.0
1.2	1.8
1.0	1.6
0.8	1.4
0.6	1.2
0.4	1.0
0.2	0.8
0.0	0.6



Высота засыпки труба, "h", м

ТНН140.50-1 ТНН140.50-1У ТНН140.50-3

1.0 1.5 2.0 2.5 3.0 3.5 4.0

<https://zavodjbi.com/>

3.901.1-15.0-7

И - 82
Имя, № подл. Подпись и дата Взам. инв. №

Расчётное внутреннее давление p (кг/см²)

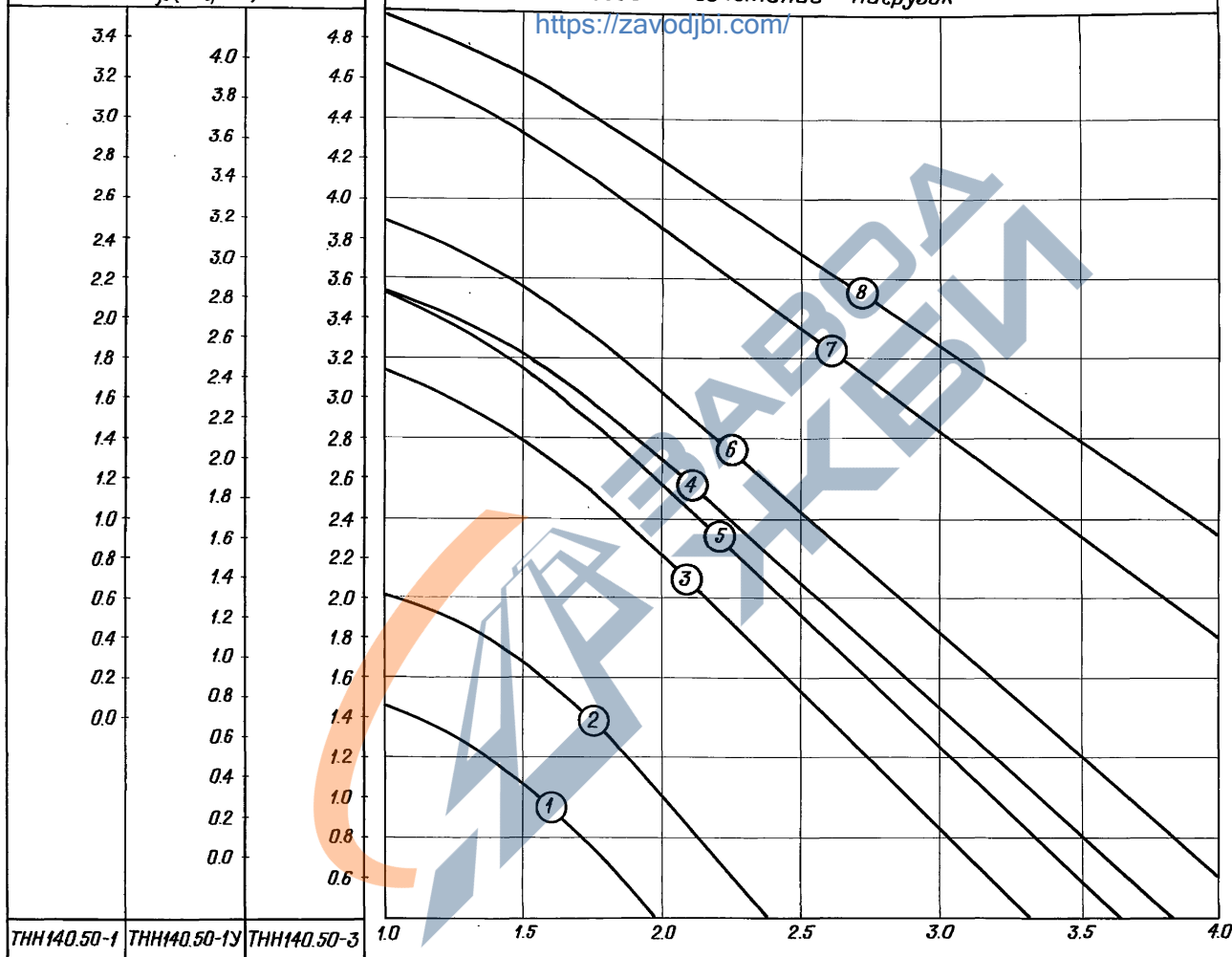
Особое сочетание нагрузок

d 1400

Г₀-1

Г₃-4

<https://zavodjbi.com/>



Высота засыпки
труб,
"h", м

ТНН140.50-1 ТНН140.50-1У ТНН140.50-3

<https://zavodjbi.com/>

3.901.1 - 15.0-7

Лист

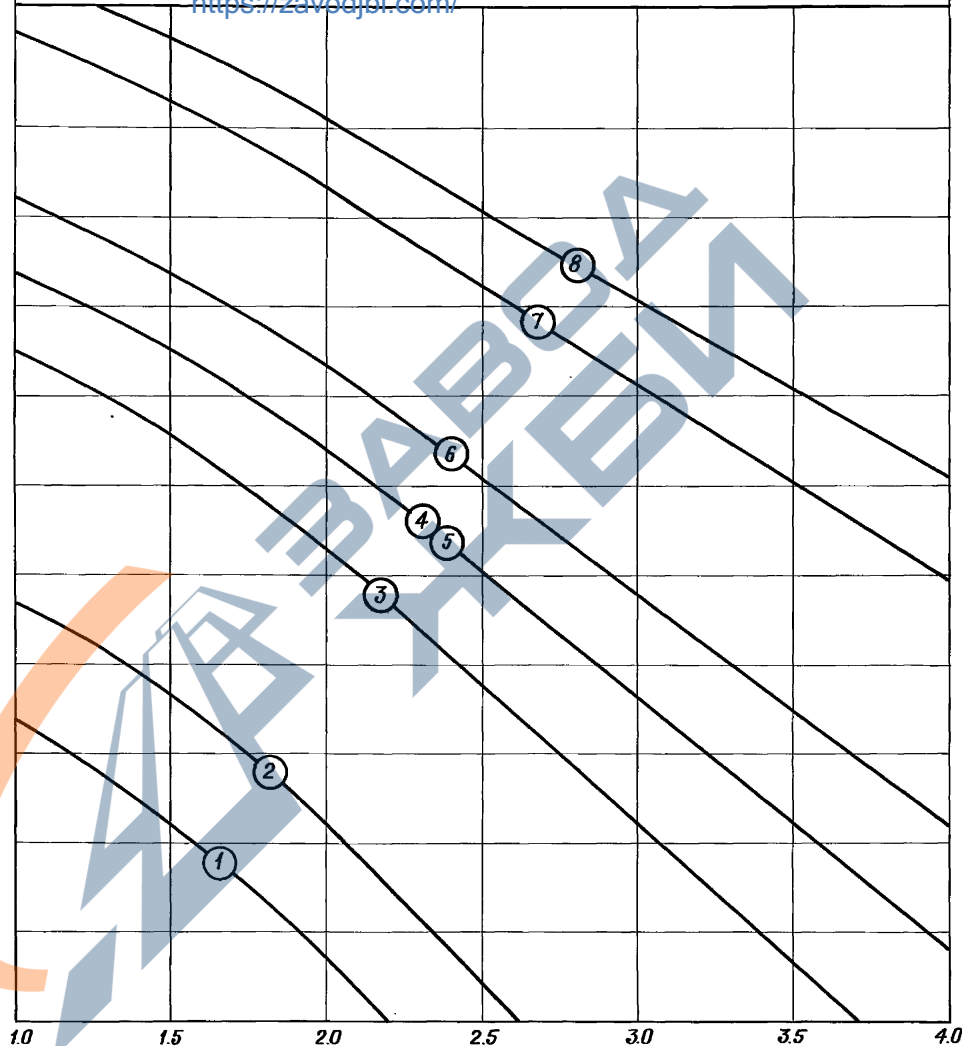
8

Расчётное внутреннее давление
 p (кг/см²)

3.4	4.0	4.8
3.2	3.8	4.6
3.0	3.6	4.4
2.8	3.4	4.2
2.6	3.2	4.0
2.4	3.0	3.8
2.2	2.8	3.6
2.0	2.6	3.4
1.8	2.4	3.2
1.6	2.2	3.0
1.4	2.0	2.8
1.2	1.8	2.6
1.0	1.6	2.4
0.8	1.4	2.2
0.6	1.2	2.0
0.4	1.0	1.8
0.2	0.8	1.6
0.0	0.6	1.4
	0.4	1.2
	0.2	1.0
	0.0	0.8
		0.6

ТНН140.50-1 ТНН140.50-1У ТНН140.50-3

Основное сочетание нагрузок



Высота засыпки
труб,
"h", м

d 1400

Г₀-2

Г₃-1

I - 82
Шиф. № град. Подпись и дата Взам. инв. №

<https://zavodjbi.com/>

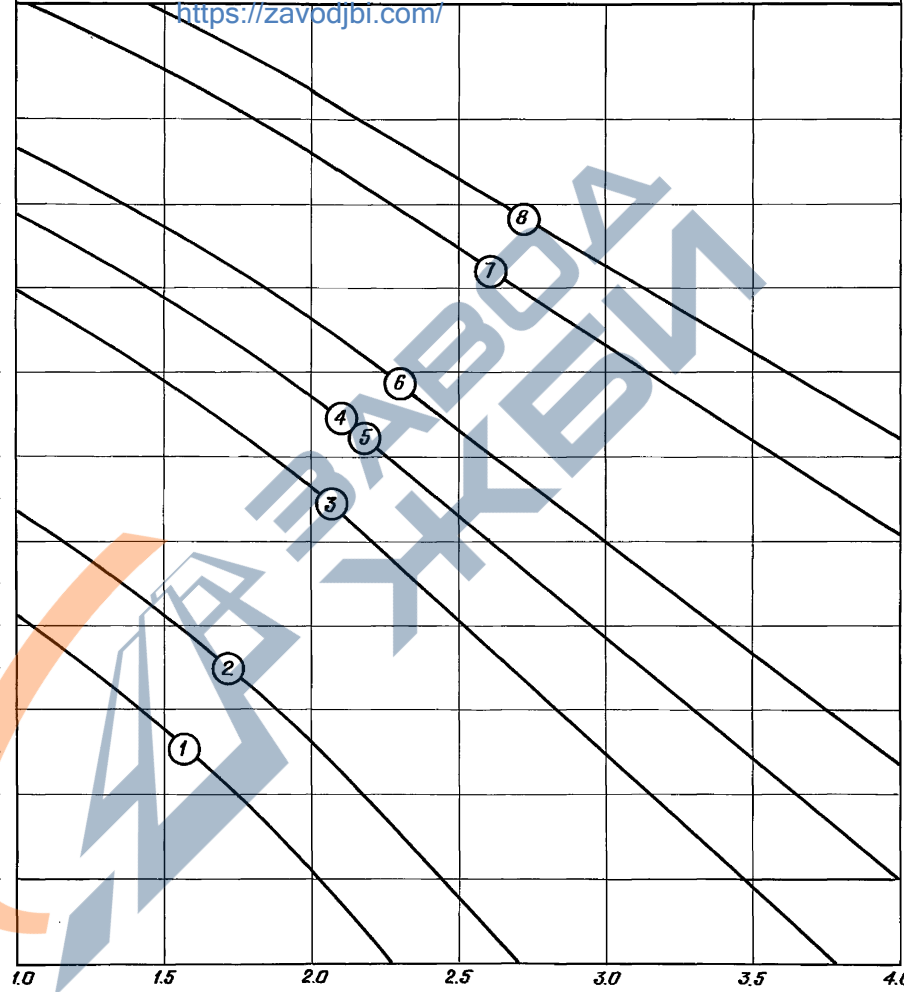
3.901.1 - 15.0 - 7

Лист

9

Расчётное внутреннее давление p (кг/см ²)		
3.4		4.8
3.2	4.0	4.6
3.0	3.8	4.4
2.8	3.6	4.2
2.6	3.4	4.0
2.4	3.2	3.8
2.2	3.0	3.6
2.0	2.8	3.4
1.8	2.6	3.2
1.6	2.4	3.0
1.4	2.2	2.8
1.2	2.0	2.6
1.0	1.8	2.4
0.8	1.6	2.2
0.6	1.4	2.0
0.4	1.2	1.8
0.2	1.0	1.6
0.0	0.8	1.4
	0.6	1.2
	0.4	1.0
	0.2	0.8
	0.0	0.6
ТНН140.50-1	ТНН140.50-1У	ТНН140.50-3

Особое сочетание нагрузок



d 1400
Γ_0 - 2
Γ_3 - 1

Высота засыпки труб, h , м

Имя, № подл., Подпись и дата
Взам. инв. №8

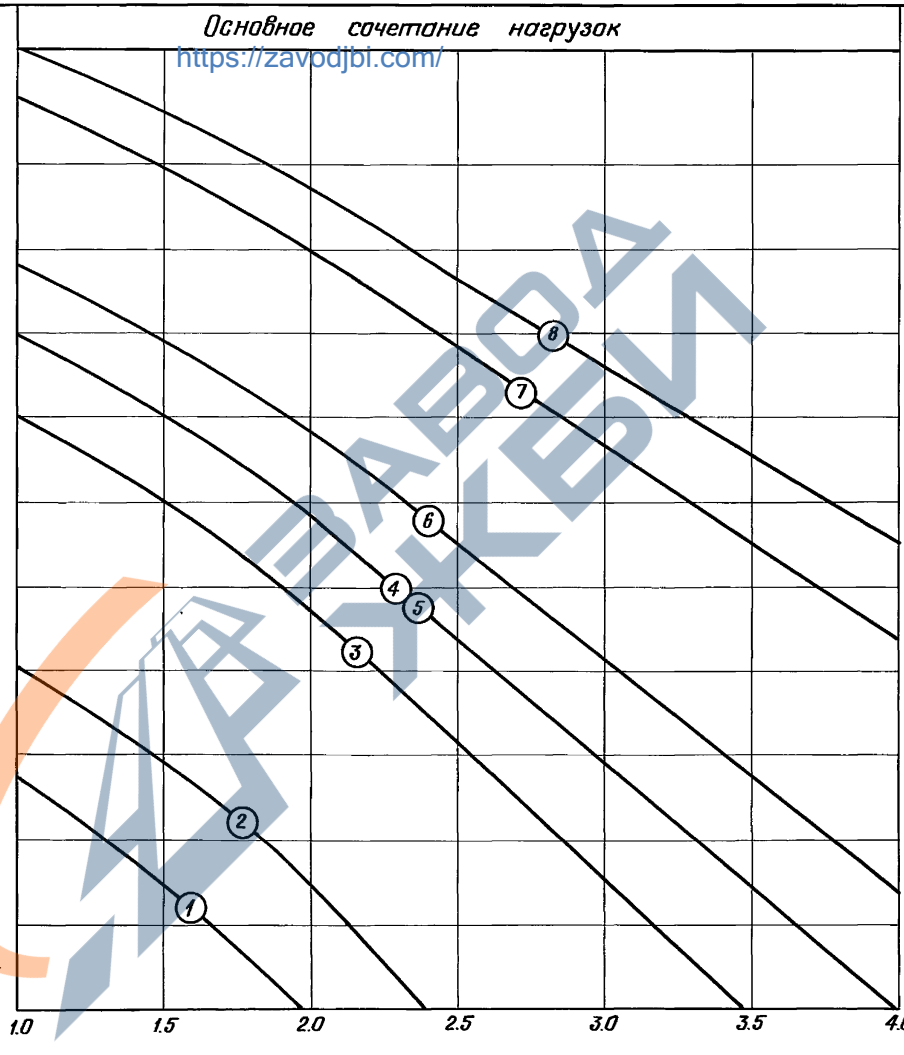
<https://zavodjbi.com/>

3.901.1 - 15.0 - 7

Лист
10

Расчётное внутреннее давление р (кгс/см²)

3.4	4.0	4.8
3.2	3.8	4.6
3.0	3.6	4.4
2.8	3.4	4.2
2.6	3.2	4.0
2.4	3.0	3.8
2.2	2.8	3.6
2.0	2.6	3.4
1.8	2.4	3.2
1.6	2.2	3.0
1.4	2.0	2.8
1.2	1.8	2.6
1.0	1.6	2.4
0.8	1.4	2.2
0.6	1.2	2.0
0.4	1.0	1.8
0.2	0.8	1.6
0.0	0.6	1.4
	0.4	1.2
	0.2	1.0
	0.0	0.8
		0.6



d 1400
Г_а-2
Г_з-2

Высота засыпки труб, "h", м

ТНН140.50-1 ТНН140.50-13 ТНН140.50-3

<https://zavodjbi.com/>

3.901.1-15.0-7 Лист 11

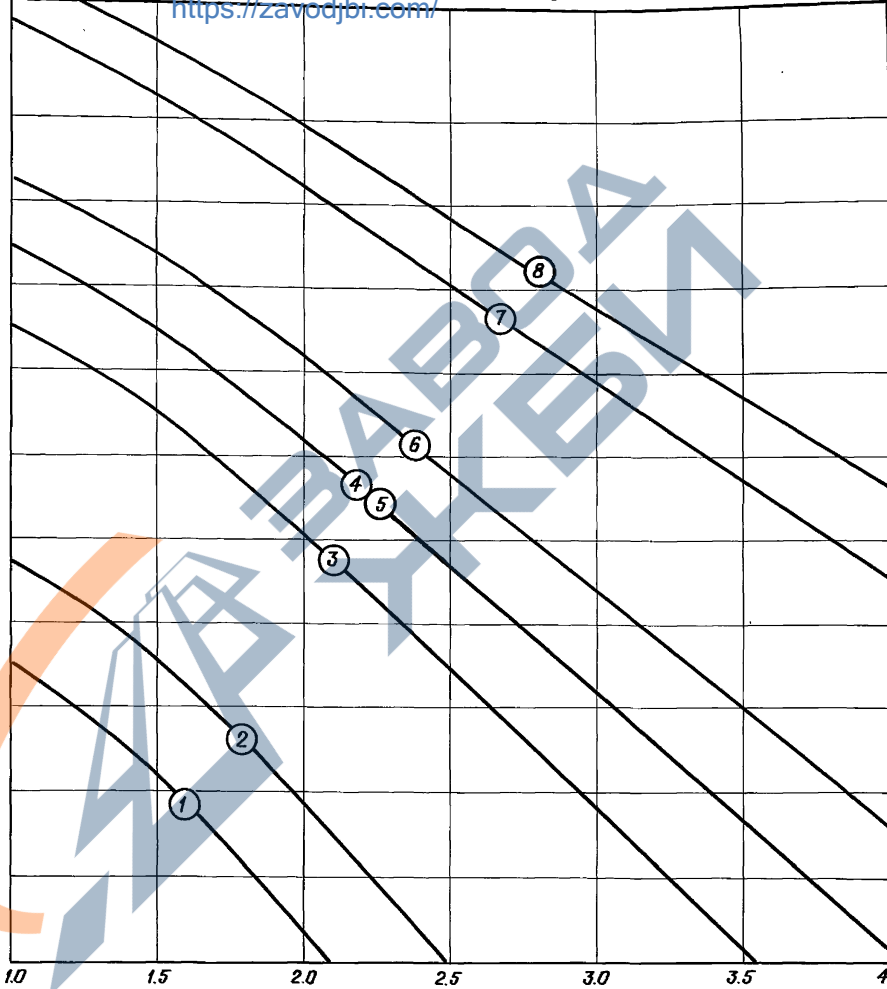
И - 82
Шиф. № подл. Подпись и дата Взам. инв. №

Расчётное внутреннее давление p (кгс/см²)

3.4	4.0	4.8
3.2	3.8	4.6
3.0	3.6	4.4
2.8	3.6	4.2
2.6	3.4	4.0
2.4	3.2	3.8
2.2	3.0	3.6
2.0	2.8	3.4
1.8	2.6	3.2
1.6	2.4	3.0
1.4	2.2	2.8
1.2	2.0	2.6
1.0	1.8	2.4
0.8	1.6	2.2
0.6	1.4	2.0
0.4	1.2	1.8
0.2	1.0	1.6
0.0	0.8	1.4
	0.6	1.2
	0.4	1.0
	0.2	0.8
	0.0	0.6

ТНН140.50-1 ТНН140.50-1У ТНН140.50-3

Особое сочетание нагрузок



Высота засыпки труб, "h", м

d 1400
Г₀-2
Г₃-2

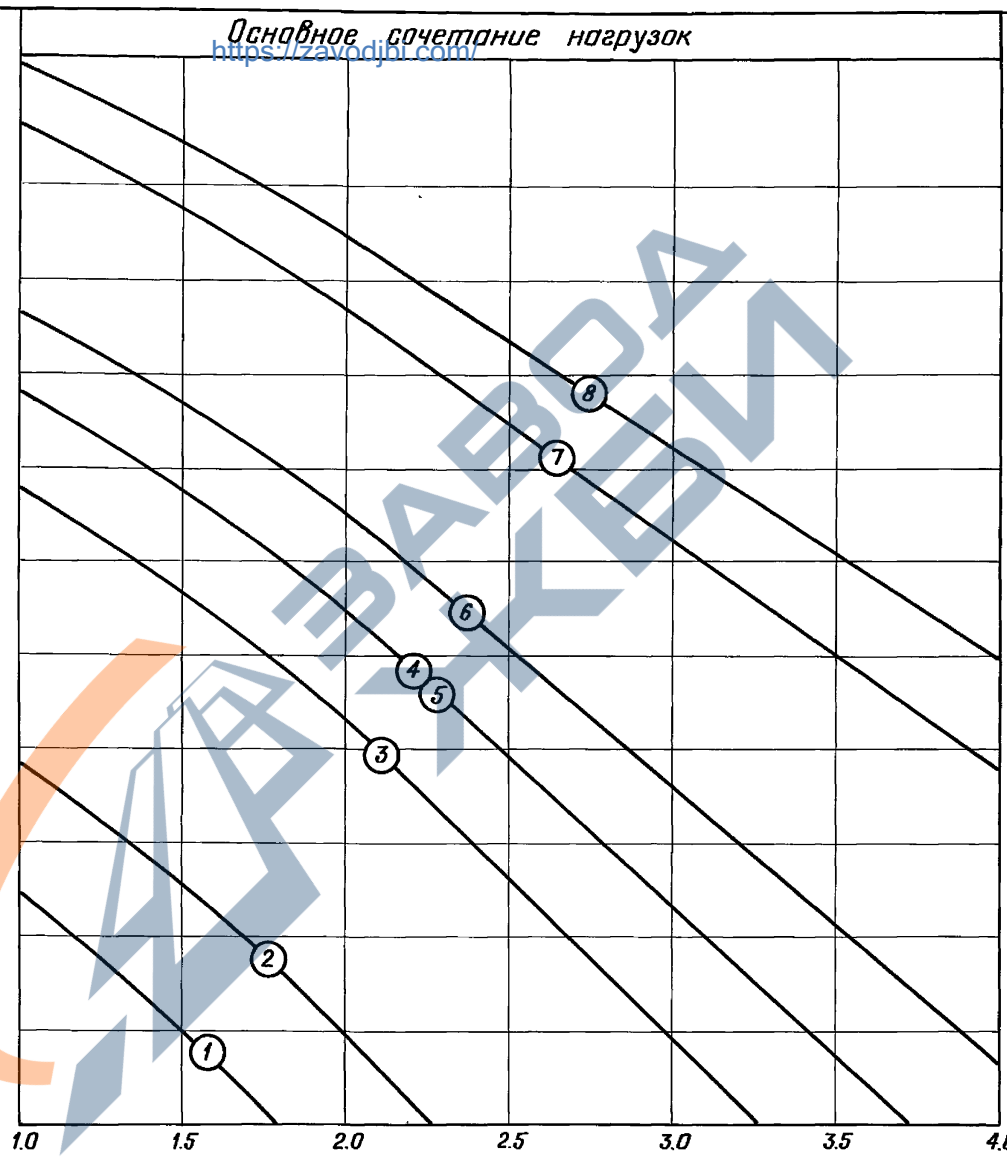
Инф. № подл. Подпись и дата Взам. инв. №

<https://zavodjbi.com/>

3.901.1 - 15.0 - 7 Лист 12

Расчётное внутреннее давление p (кг/см²)

3.4	4.0	4.8
3.2	3.8	4.6
3.0	3.6	4.4
2.8	3.4	4.2
2.6	3.2	4.0
2.4	3.0	3.8
2.2	2.8	3.6
2.0	2.6	3.4
1.8	2.4	3.2
1.6	2.2	3.0
1.4	2.0	2.8
1.2	1.8	2.6
1.0	1.6	2.4
0.8	1.4	2.2
0.6	1.2	2.0
0.4	1.0	1.8
0.2	0.8	1.6
0.0	0.6	1.4
	0.4	1.2
	0.2	1.0
	0.0	0.8
		0.6



d 1400
Гo-2
Гз-3

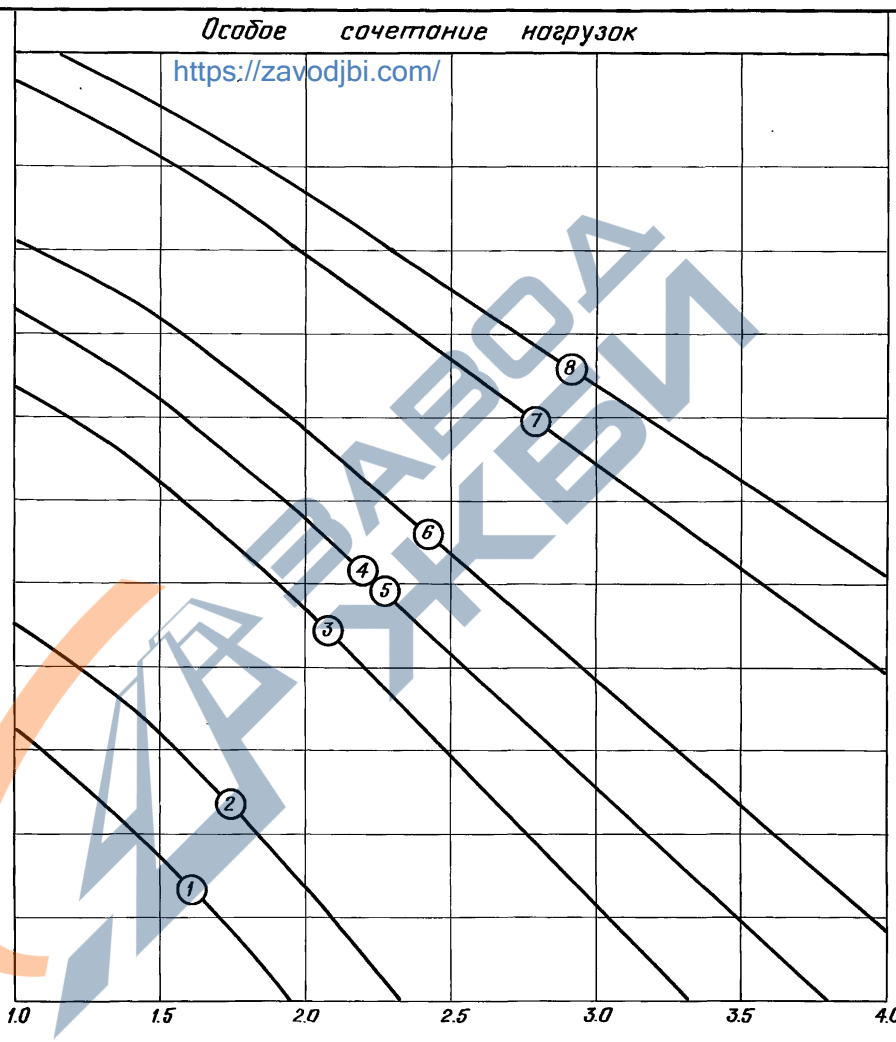
ТНН140.50-1	ТНН140.50-1У	ТНН140.50-3
-------------	--------------	-------------

Инв. № подл. Подпись и дата Взам. инв. №

<https://zavodjbi.com/>

3.901.1-15.0-7	Лист 13
----------------	------------

Расчётное внутреннее давление p (кг/см ²)		
3.4	4.0	4.8
3.2	3.8	4.6
3.0	3.6	4.4
2.8	3.4	4.2
2.6	3.2	4.0
2.4	3.0	3.8
2.2	2.8	3.6
2.0	2.6	3.4
1.8	2.4	3.2
1.6	2.2	3.0
1.4	2.0	2.8
1.2	1.8	2.6
1.0	1.6	2.4
0.8	1.4	2.2
0.6	1.2	2.0
0.4	1.0	1.8
0.2	0.8	1.6
0.0	0.6	1.4
0.0	0.4	1.2
0.0	0.2	1.0
0.0	0.0	0.8
0.0	0.0	0.6



d 1400
Г _а -2
Г _з -3

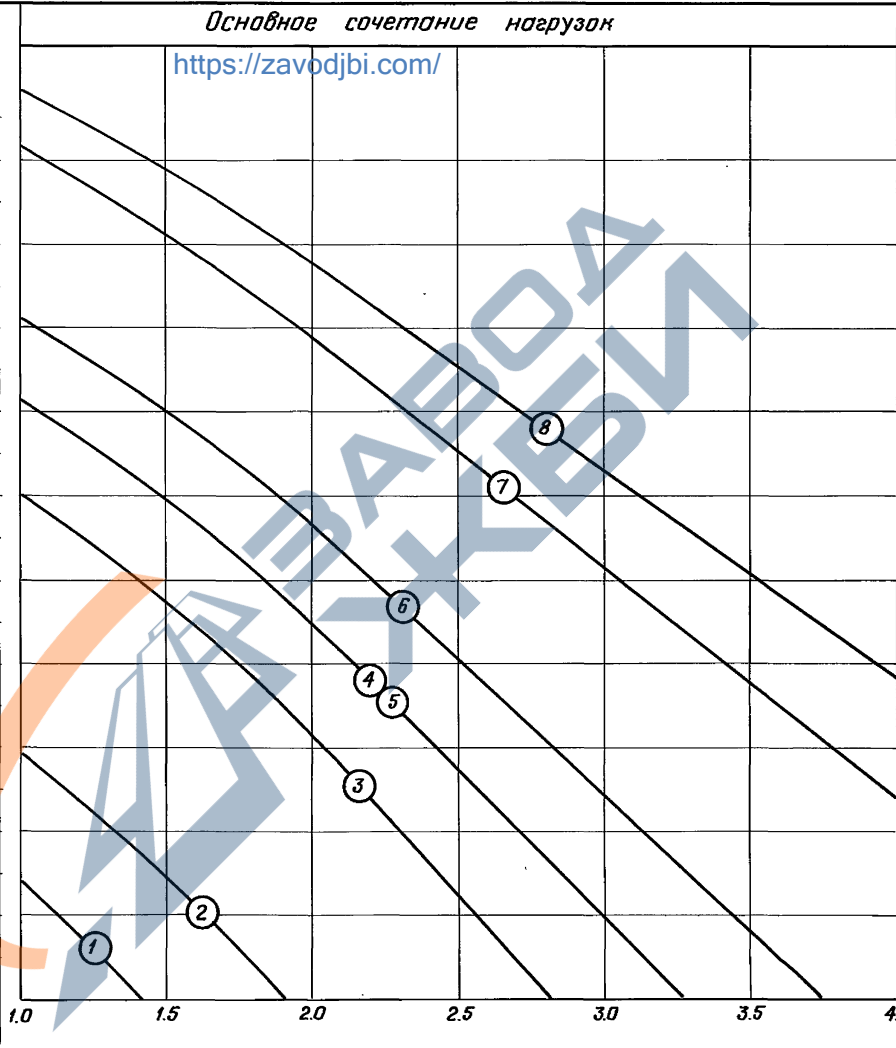
ТНН140.50-1	ТНН140.50-1У	ТНН140.50-3
-------------	--------------	-------------

<https://zavodjbi.com/>

3.901.1 - 15.0-7	Лист 14
------------------	------------

Л - 82 Шиф. № год. Подпись и дата Взам. инв. №

Расчётное внутреннее давление p (кг/см ²)		
3.4		4.8
3.2	4.0	4.6
3.0	3.8	4.4
2.8	3.6	4.2
2.6	3.4	4.0
2.4	3.2	3.8
2.2	3.0	3.6
2.0	2.8	3.4
1.8	2.6	3.2
1.6	2.4	3.0
1.4	2.2	2.8
1.2	2.0	2.6
1.0	1.8	2.4
0.8	1.6	2.2
0.6	1.4	2.0
0.4	1.2	1.8
0.2	1.0	1.6
0.0	0.8	1.4
	0.6	1.2
	0.4	1.0
	0.2	0.8
	0.0	0.6
ТНН140.50-1	ТНН140.50-1У	ТНН140.50-3



d 1400
 $\Gamma_a - 2$
 $\Gamma_3 - 4$

Высота засыпки труб, h , м

<https://zavodjbi.com/>

3.901.1-15.0-7

И - 82
 Инв. № подл. Подпись и дата Взам. инв. №

Расчётное внутреннее давление p (кг/см²)

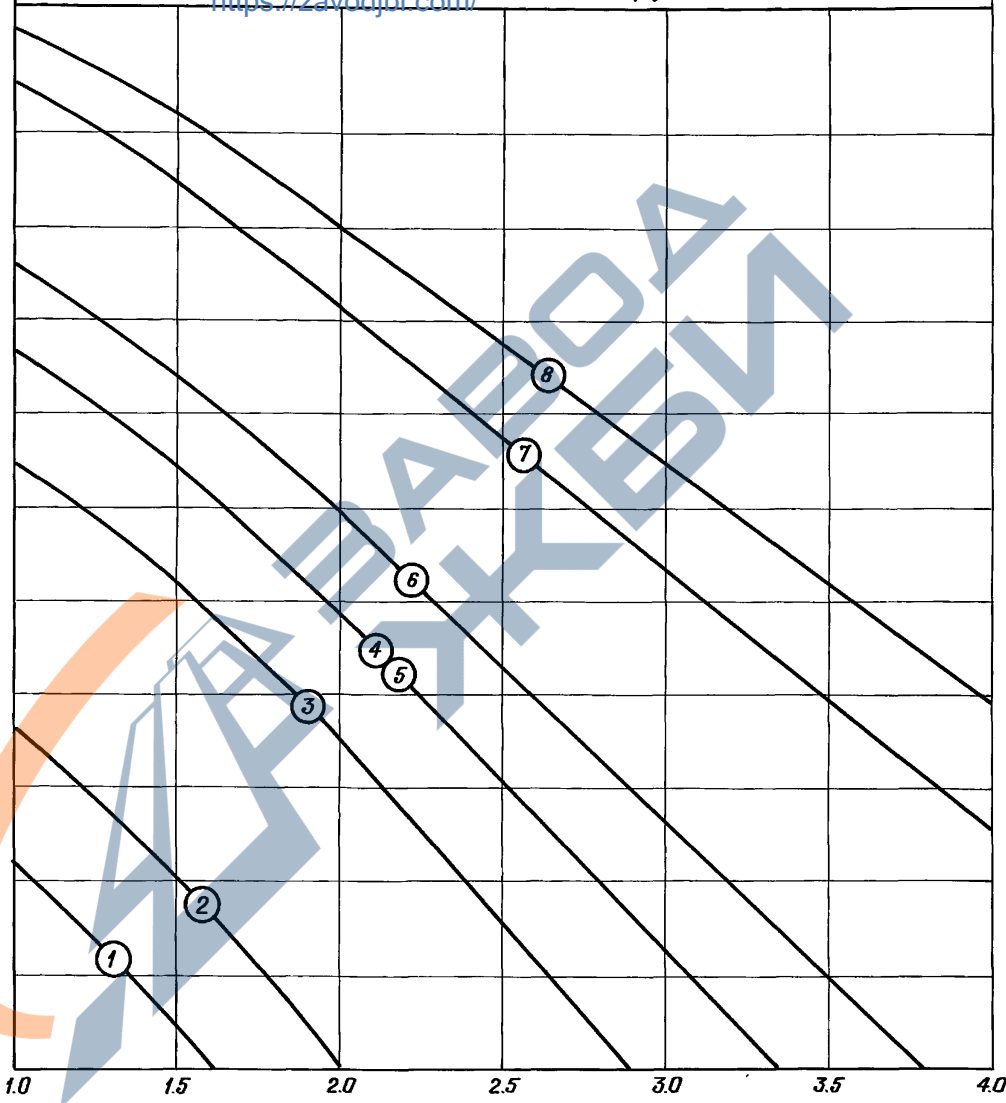
Особое сочетание нагрузок
<https://zavodjbi.com/>

d 1400

Г0-2

Г3-4

3.4		4.8
3.2	4.0	4.6
3.0	3.8	4.4
2.8	3.6	4.2
2.6	3.4	4.0
2.4	3.2	3.8
2.2	3.0	3.6
2.0	2.8	3.4
1.8	2.6	3.2
1.6	2.4	3.0
1.4	2.2	2.8
1.2	2.0	2.6
1.0	1.8	2.4
0.8	1.6	2.2
0.6	1.4	2.0
0.4	1.2	1.8
0.2	1.0	1.6
0.0	0.8	1.4
	0.6	1.2
	0.4	1.0
	0.2	0.8
	0.0	0.6
ТНН140.50-1	ТНН140.50-1У	ТНН140.50-3



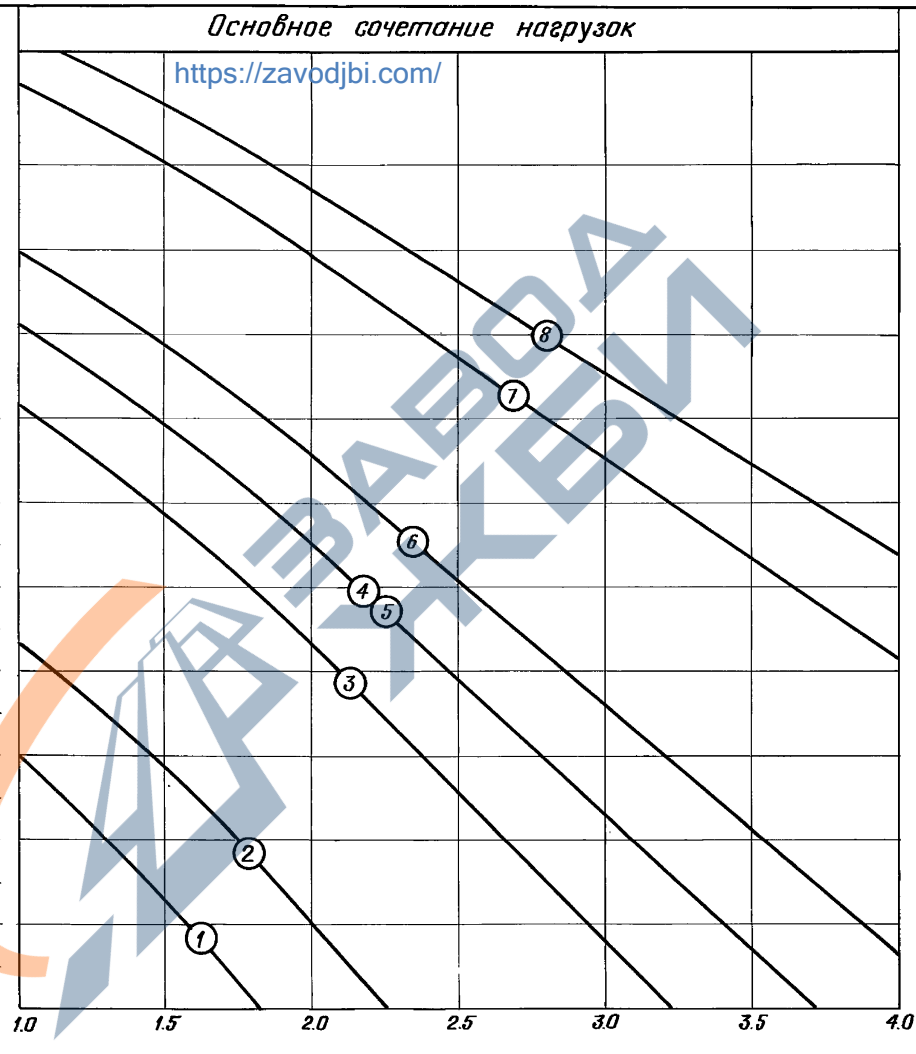
Высота засыпки труб, "h", м

Уч
Имя, № подл., Подпись и дата
Взят. инв. №

<https://zavodjbi.com/>

3.901.1 - 15.0 - 7
Лист 16

Расчётное внутреннее давление p (кгс/см ²)		
3.4	4.0	4.8
3.2	3.8	4.6
3.0	3.6	4.4
2.8	3.4	4.2
2.6	3.2	4.0
2.4	3.0	3.8
2.2	2.8	3.6
2.0	2.6	3.4
1.8	2.4	3.2
1.6	2.2	3.0
1.4	2.0	2.8
1.2	1.8	2.6
1.0	1.6	2.4
0.8	1.4	2.2
0.6	1.2	2.0
0.4	1.0	1.8
0.2	0.8	1.6
0.0	0.6	1.4
0.0	0.4	1.2
0.0	0.2	1.0
0.0	0.0	0.8
0.0	0.0	0.6



$d 1400$
 $\Gamma_0 - 3$
 $\Gamma_3 - 1$

Высота засыпки
 труб,
 "h", м

ТНН 140.50-1 ТНН 140.50-1У ТНН 140.50-3

1.0 1.5 2.0 2.5 3.0 3.5 4.0

<https://zavodjbi.com/>

3.901.1 - 15.0 - 7

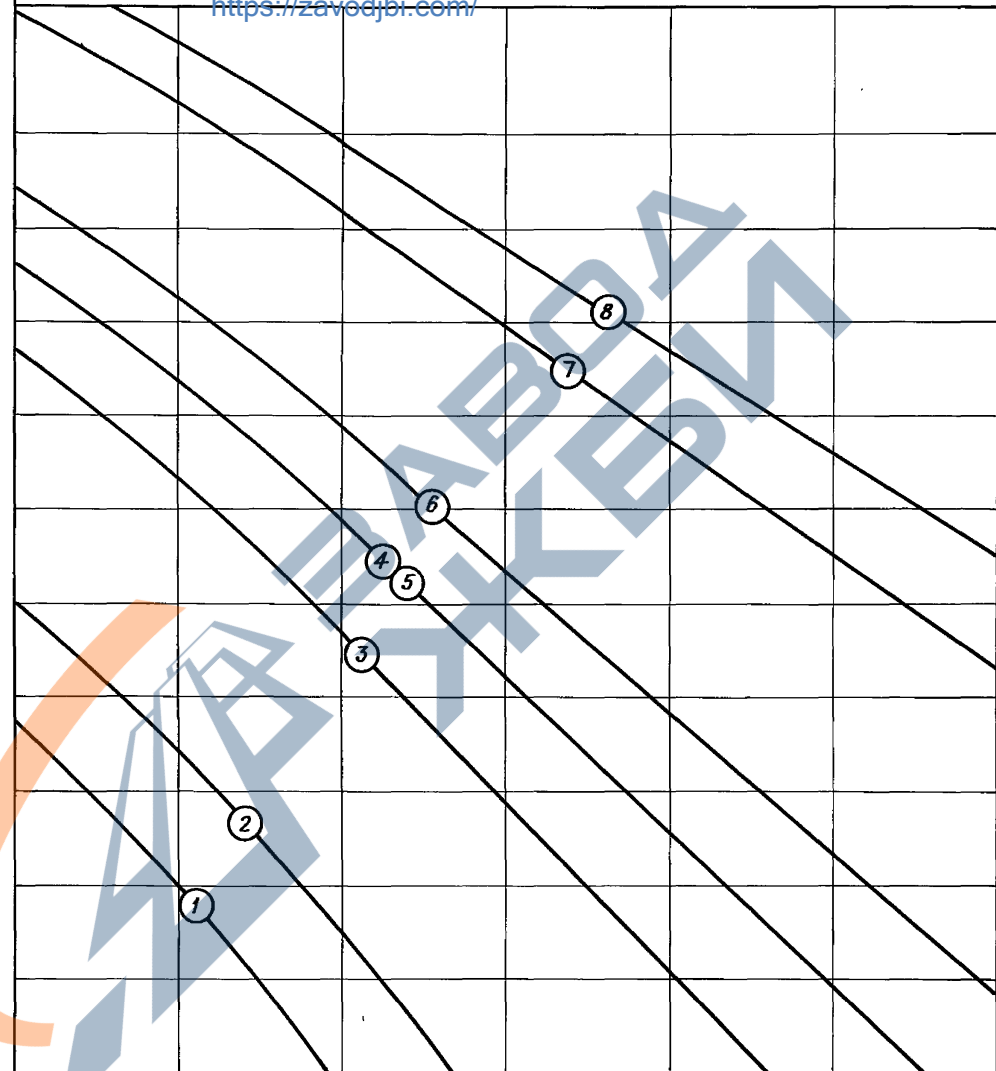
Г - 82
 Инв. № подл. | Подпись и дата | Взам. инв. №

Расчётное внутреннее давление p (кгс/см²)

Особое сочетание нагрузок

d 1400
Г_а-3
Г_з-1

3.4	4.0	4.8
3.2	3.8	4.6
3.0	3.6	4.4
2.8	3.4	4.2
2.6	3.2	4.0
2.4	3.0	3.8
2.2	2.8	3.6
2.0	2.6	3.4
1.8	2.4	3.2
1.6	2.2	3.0
1.4	2.0	2.8
1.2	1.8	2.6
1.0	1.6	2.4
0.8	1.4	2.2
0.6	1.2	2.0
0.4	1.0	1.8
0.2	0.8	1.6
0.0	0.6	1.4
	0.4	1.2
	0.2	1.0
	0.0	0.8
		0.6



ТНН14050-1 ТНН14050-1У ТНН14050-3

1.0 1.5 2.0 2.5 3.0 3.5 4.0

Высота засыпки
труб,
"h", м

20-1
Имя, № пада, Подпись и дата, Взам. инв. №

<https://zavodjbi.com/>

3.901.1-15.0-7

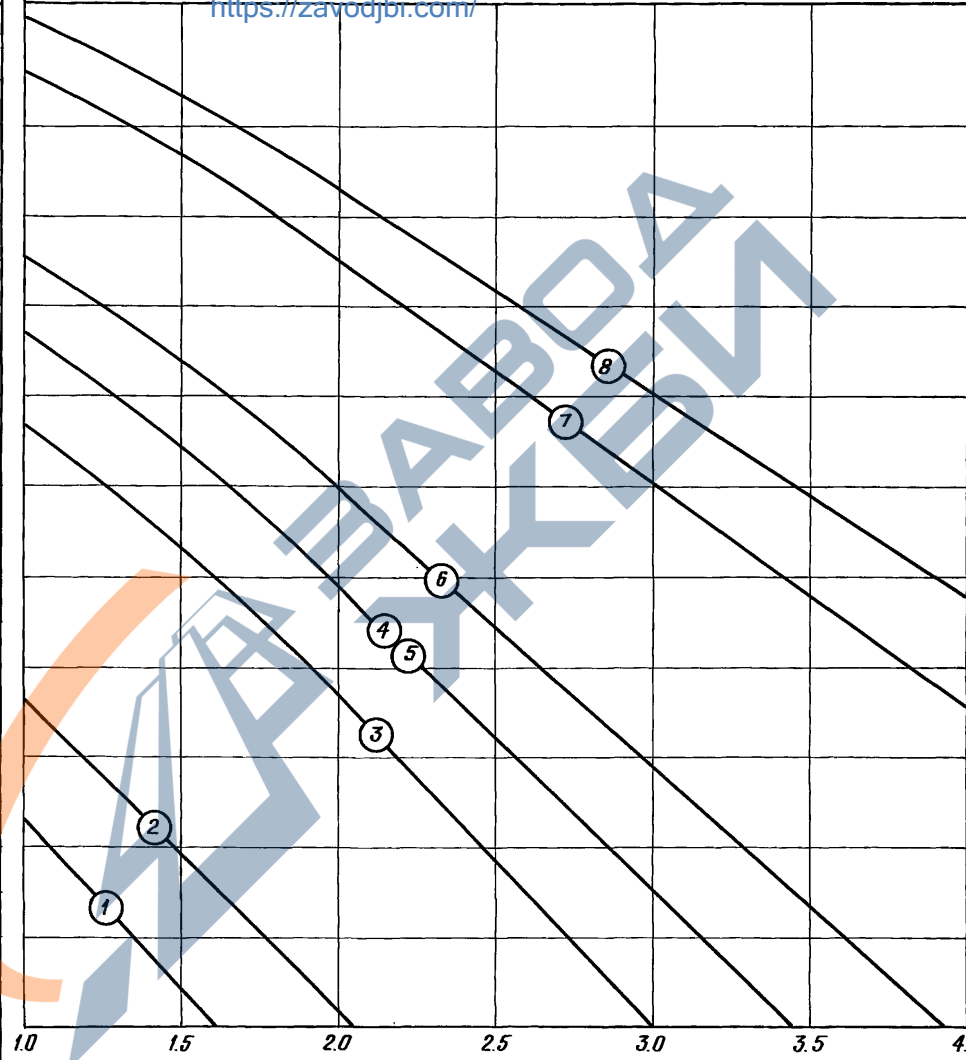
Лист
18

Расчётное внутреннее давление
 p (кг/см²)

3.4	4.0	4.8
3.2	3.8	4.6
3.0	3.6	4.4
2.8	3.4	4.2
2.6	3.2	4.0
2.4	3.0	3.8
2.2	2.8	3.6
2.0	2.6	3.4
1.8	2.4	3.2
1.6	2.2	3.0
1.4	2.0	2.8
1.2	1.8	2.6
1.0	1.6	2.4
0.8	1.4	2.2
0.6	1.2	2.0
0.4	1.0	1.8
0.2	0.8	1.6
0.0	0.6	1.4
	0.4	1.2
	0.2	1.0
	0.0	0.8
		0.6

Основное сочетание нагрузок

<https://zavodjbi.com/>



d 1400

Г0 - 3

Г3 - 2

Высота засыпки
труб,
"h", м

ТНН14050-1 ТНН14050-1У ТНН14050-3

<https://zavodjbi.com/>

3.901.1 - 15.0 - 7

Лист
19

Инв. № подл. Подпись и дата Взам. инв. №

Расчётное внутреннее давление
 p (кг/см²)

Особое сочетание нагрузок

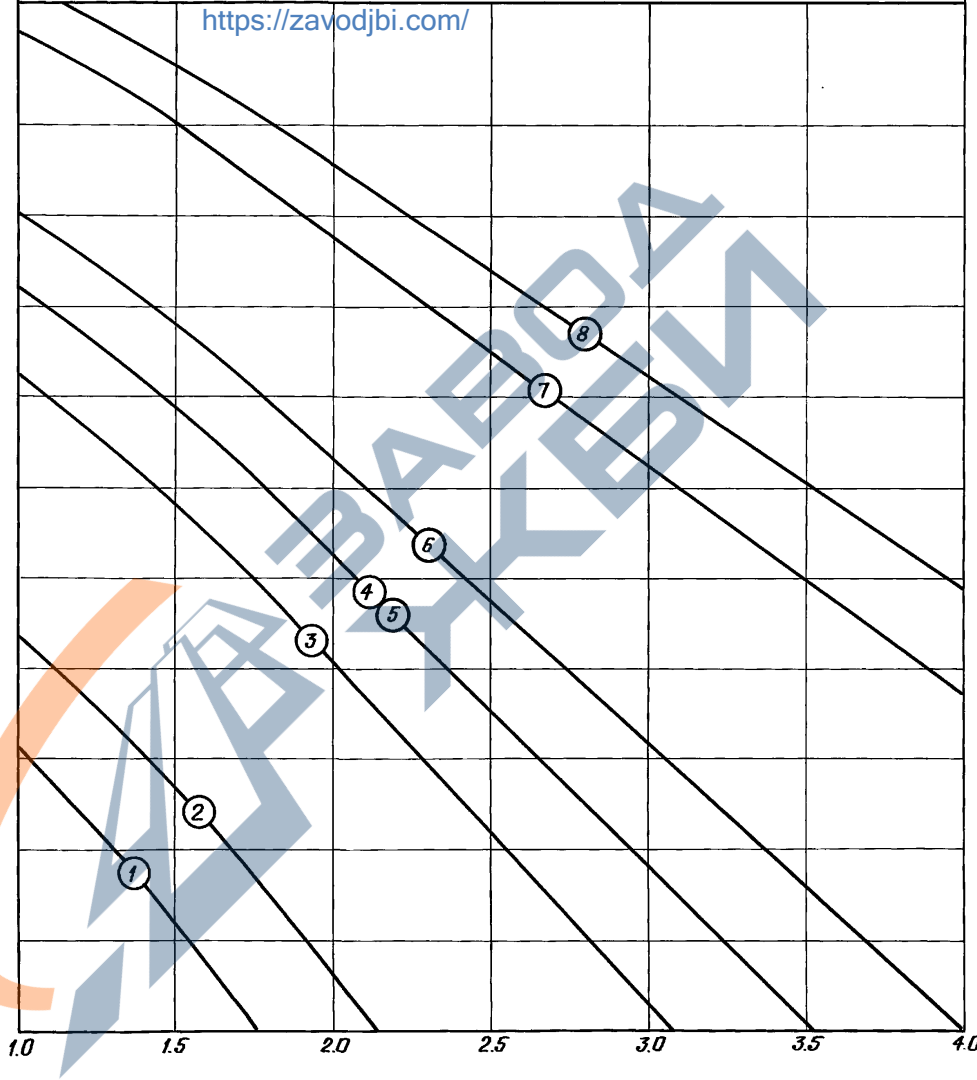
d 1400

Г0-3

Г3-2

<https://zavodjbi.com/>

3.4	4.0	4.8
3.2	3.8	4.6
3.0	3.6	4.4
2.8	3.4	4.2
2.6	3.2	4.0
2.4	3.0	3.8
2.2	2.8	3.6
2.0	2.6	3.4
1.8	2.4	3.2
1.6	2.2	3.0
1.4	2.0	2.8
1.2	1.8	2.6
1.0	1.6	2.4
0.8	1.4	2.2
0.6	1.2	2.0
0.4	1.0	1.8
0.2	0.8	1.6
0.0	0.6	1.4
	0.4	1.2
	0.2	1.0
	0.1	0.8
		0.6
ТНН140.50-1	ТНН140.50-1У	ТНН140.50-3



Высота засыпки
трубы,
"h", м

Шифр, № табл., Подпись и дата, Взам. инв. №

<https://zavodjbi.com/>

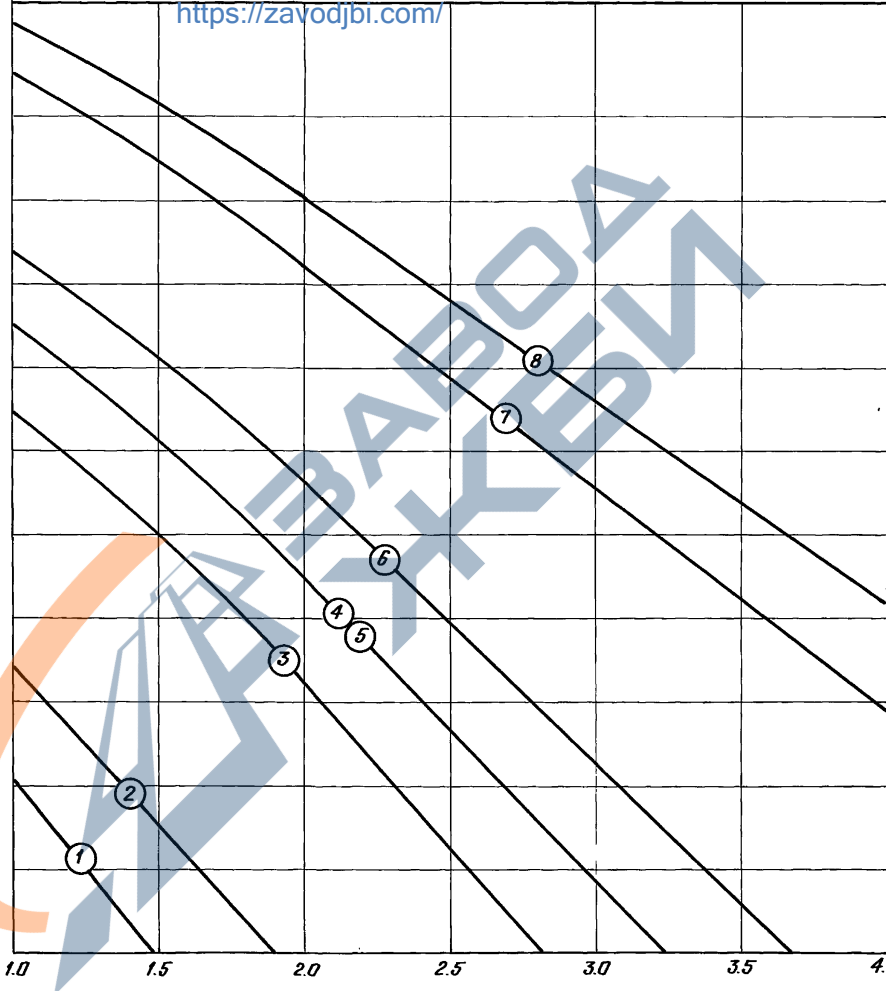
3.901.1 - 15.0 - 7	Лист
	20

Расчётное внутреннее давление р (кг/см²)

Основное сочетание нагрузок

d 1400
Гв-3
Гв-3

3.4	4.0	4.8
3.2	3.8	4.6
3.0	3.6	4.4
2.8	3.4	4.2
2.6	3.2	4.0
2.4	3.0	3.8
2.2	2.8	3.6
2.0	2.6	3.4
1.8	2.4	3.2
1.6	2.2	3.0
1.4	2.0	2.8
1.2	1.8	2.6
1.0	1.6	2.4
0.8	1.4	2.2
0.6	1.2	2.0
0.4	1.0	1.8
0.2	0.8	1.6
0.0	0.6	1.4
0.0	0.4	1.2
0.0	0.2	1.0
0.0	0.0	0.8
0.0	0.0	0.6



Высота засыпки
груда,
"н", м

ТНН140.50-1 ТНН140.50-13 ТНН140.50-3

<https://zavodjbi.com/>

3.901.1-15.0-7

Лист
21

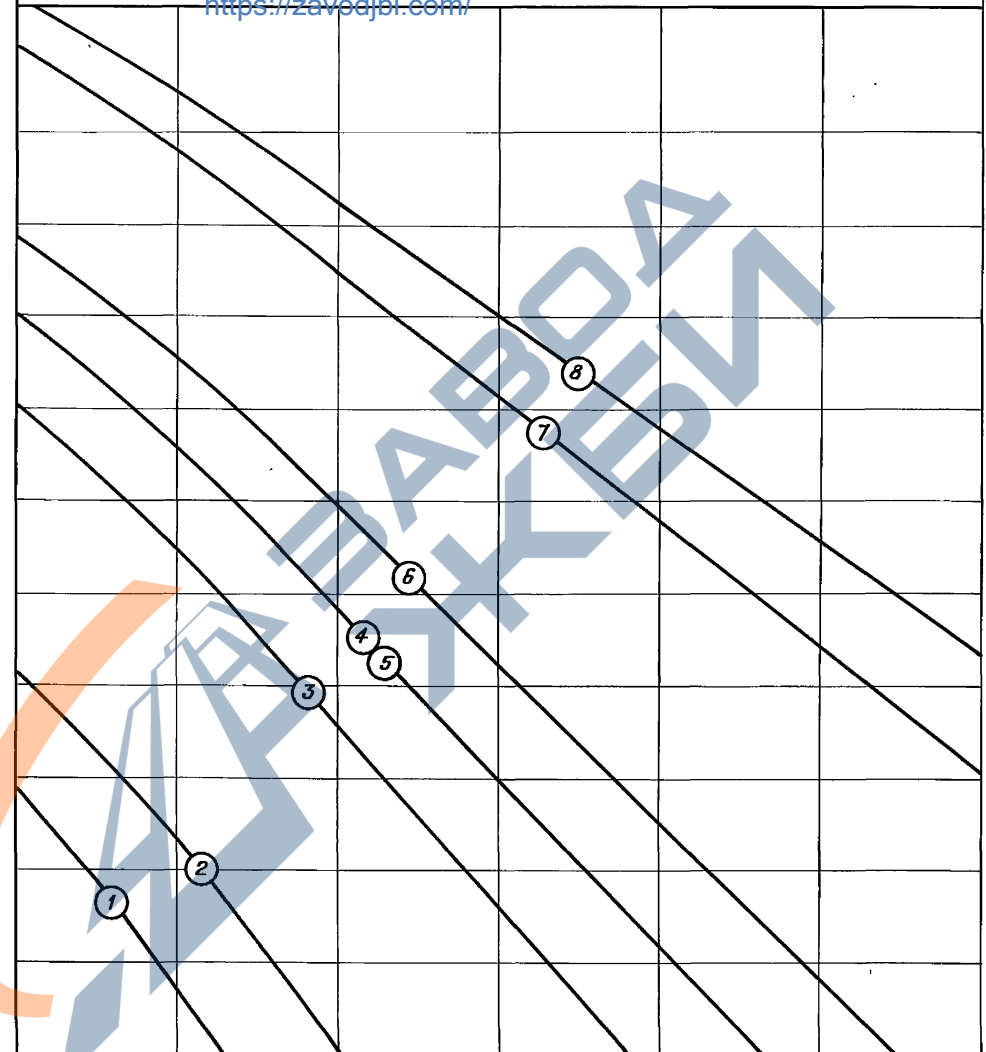
Длина подв. Гаситель и датчик

Расчётное внутреннее давление p (кг/см²)

Особое сочетание нагрузок

d 1400
Г0-3
Г3-3

3.4	4.0	4.8
3.2	3.8	4.6
3.0	3.6	4.4
2.8	3.4	4.2
2.6	3.2	4.0
2.4	3.0	3.8
2.2	2.8	3.6
2.0	2.6	3.4
1.8	2.4	3.2
1.6	2.2	3.0
1.4	2.0	2.8
1.2	1.8	2.6
1.0	1.6	2.4
0.8	1.4	2.2
0.6	1.2	2.0
0.4	1.0	1.8
0.2	0.8	1.6
0.0	0.6	1.4
0.0	0.4	1.2
0.0	0.2	1.0
0.0	0.0	0.8



Высота засыпки
груды,
"h", м

ТНН140.50-1 ТНН140.50-1У ТНН140.50-3

<https://zavodjbi.com/>

3.901.1 - 15.0-7 Лист
22

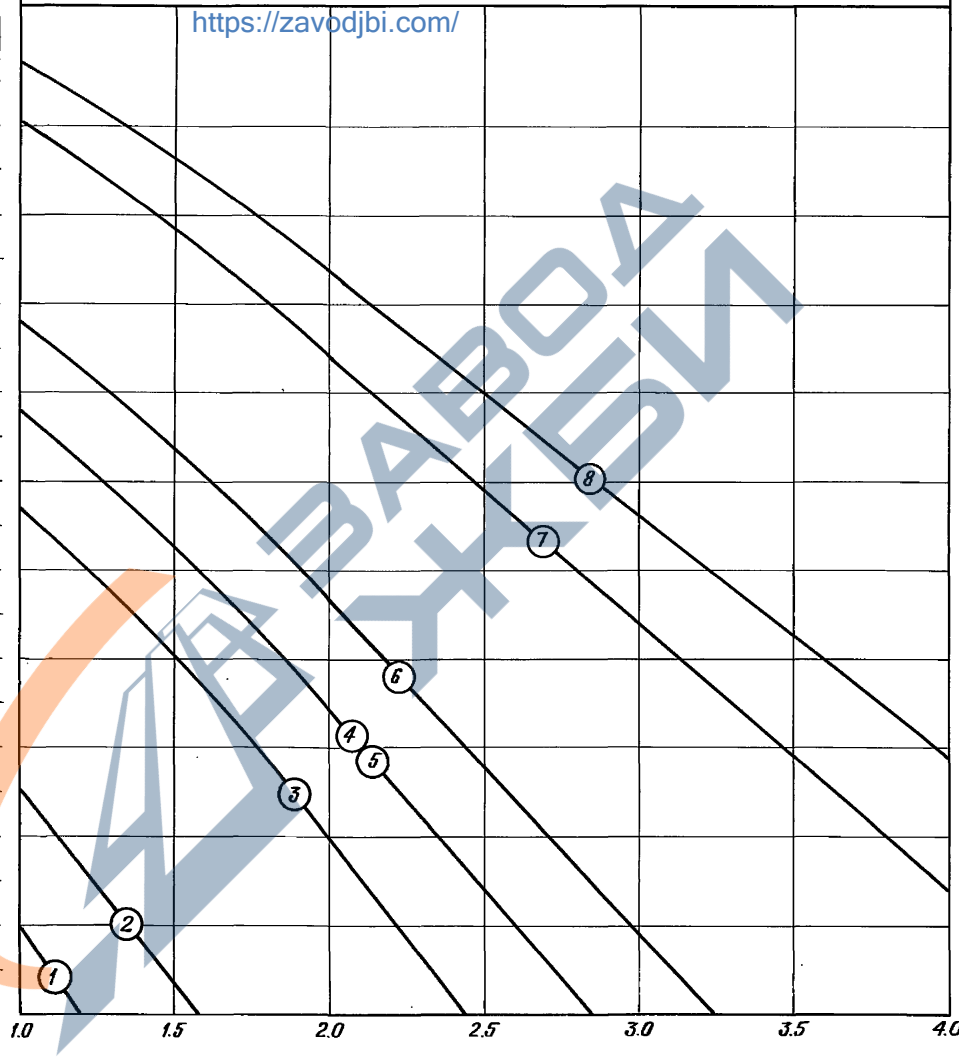
И - 82
Инв. № подл. Подпись и дата Взам. инв. №

Расчётное внутреннее давление p' (кгс/см²)

Основное сочетание нагрузок

d 1400
Г₀-3
Г₃-4

3.4	4.8	
3.2	4.6	
3.0	4.4	
2.8	4.2	
2.6	4.0	
2.4	3.8	
2.2	3.6	
2.0	3.4	
1.8	3.2	
1.6	3.0	
1.4	2.8	
1.2	2.6	
1.0	2.4	
0.8	2.2	
0.6	2.0	
0.4	1.8	
0.2	1.6	
0.0	1.4	
	1.2	
	1.0	
	0.8	
	0.6	
	0.4	
	0.2	
	0.0	
ТНН140.50-1	ТНН140.50-1У	ТНН140.50-3



Высота засыпки
труб,
"h", м

И-82
Шиф. № экз. Подпись и дата
Взам. инв. №

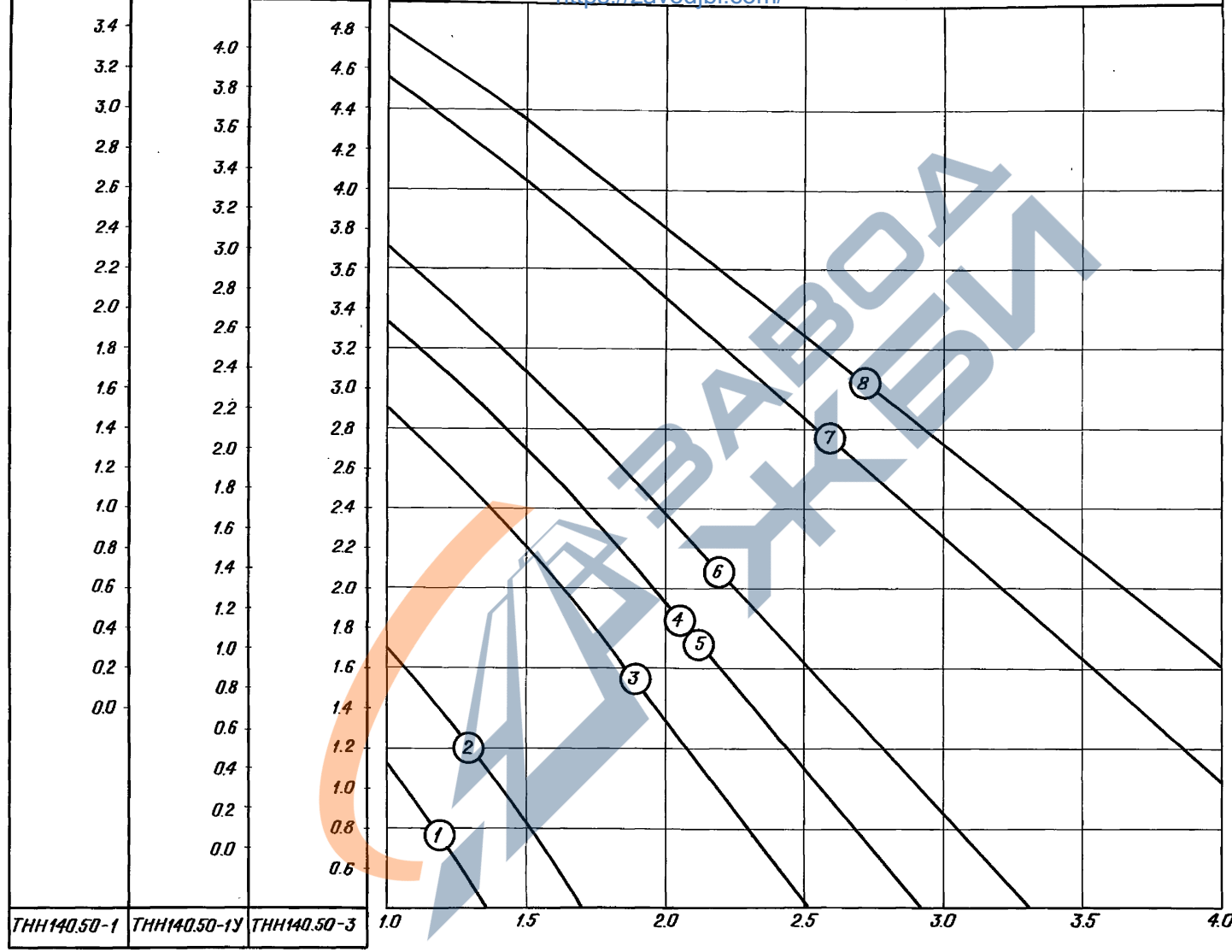
<https://zavodjbi.com/>

3.901.1 - 15.0 - 7
Лист 23

Расчётное внутреннее давление p (кгс/см²)

Особое сочетание нагрузок

d 1400
Г0-3
Г3-4



Высота засыпки
труб,
"h", м

ТНН140.50-1 ТНН140.50-1У ТНН140.50-3 1.0 1.5 2.0 2.5 3.0 3.5 4.0

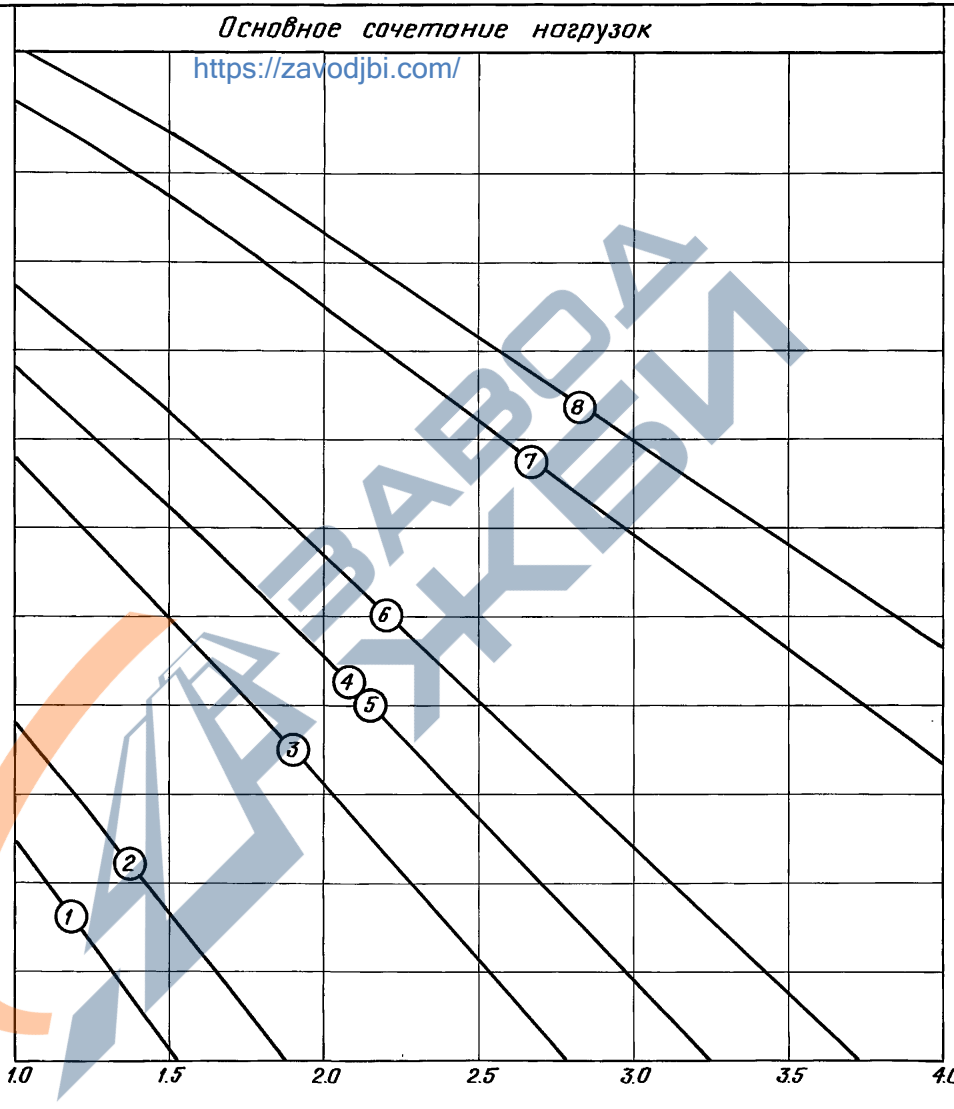
№ подл. Подпись и дата Взам. инв. №

<https://zavodjbi.com/>

3.901.1-15.0-7 Лист 24

Расчётное внутреннее давление p (кг/см²)

3.4	4.8
3.2	4.6
3.0	4.4
2.8	4.2
2.6	4.0
2.4	3.8
2.2	3.6
2.0	3.4
1.8	3.2
1.6	3.0
1.4	2.8
1.2	2.6
1.0	2.4
0.8	2.2
0.6	2.0
0.4	1.8
0.2	1.6
0.0	1.4
	1.2
	1.0
	0.8
	0.6
	0.4
	0.2
	0.0



д 1400
Г_а - 4
Г_з - 1

Высота засыпки
груда,
"h", м

ТНН 140.50-1 ТНН 140.50-1С ТНН 140.50-3

<https://zavodjbi.com/>

3.901.1-15.0-7

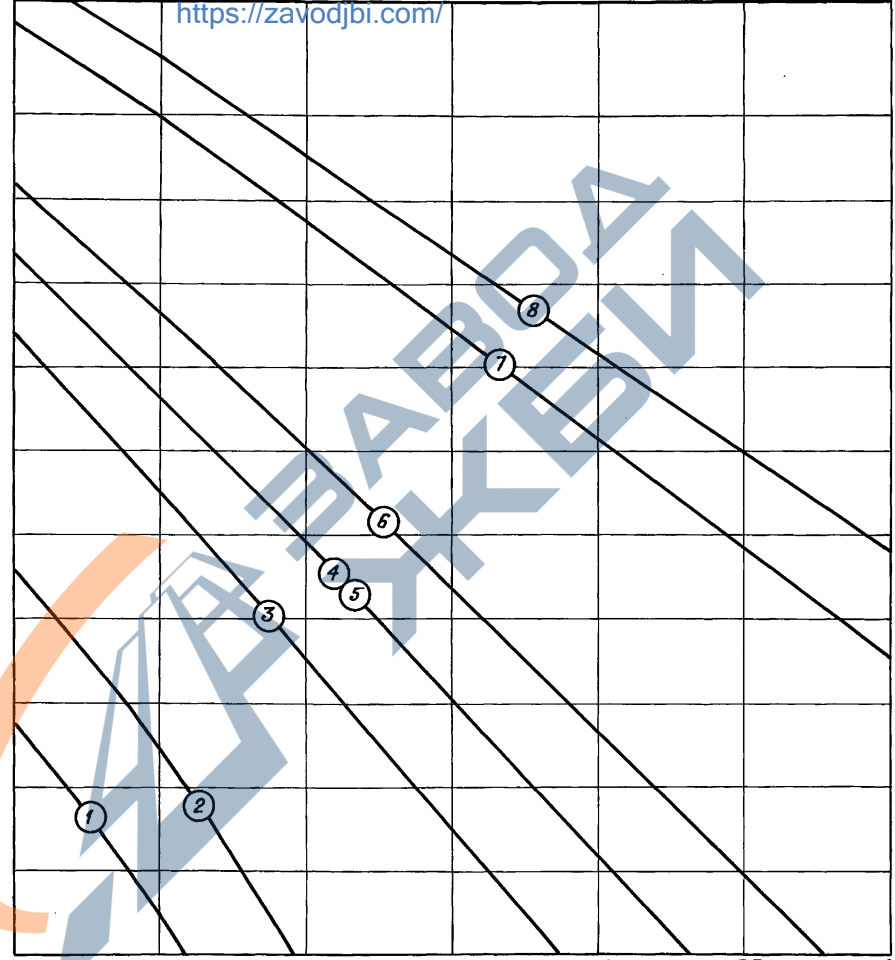
1 - 82
Умб. мб. подл., Подпись и дата
Взам. инв. №

Расчётное внутреннее давление р (кгс/см²)

Особое сочетание нагрузок

d 1400
Г_а-4
Г_б-1

3.4	4.0	4.8
3.2	3.8	4.6
3.0	3.6	4.4
2.8	3.4	4.2
2.6	3.2	4.0
2.4	3.0	3.8
2.2	2.8	3.6
2.0	2.6	3.4
1.8	2.4	3.2
1.6	2.2	3.0
1.4	2.0	2.8
1.2	1.8	2.6
1.0	1.6	2.4
0.8	1.4	2.2
0.6	1.2	2.0
0.4	1.0	1.8
0.2	0.8	1.6
0.0	0.6	1.4
0.0	0.4	1.2
0.0	0.2	1.0
0.0	0.0	0.8
0.0	0.0	0.6



Высота засыпки труб, "h", м

ТНН140.50-1 ТНН140.50-1У ТНН140.50-3

<https://zavodjbi.com/>

3.901.1 - 15.0 - 7

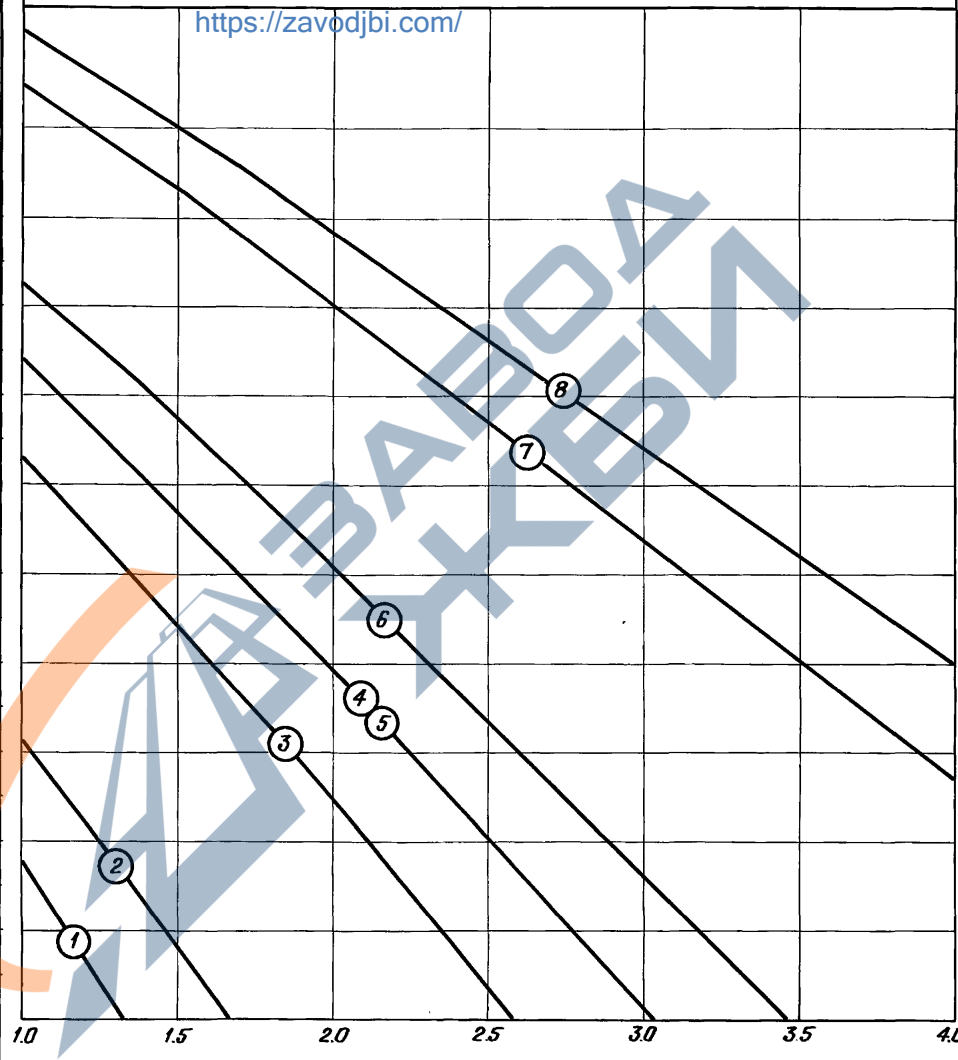
Лист 26

24910-02 59 формат А3

Шифр № подл. Подпись и дата Взам. инв. №

Расчётное внутреннее давление p (кг/см ²)		
3.4		4.8
3.2	4.0	4.6
3.0	3.8	4.4
2.8	3.6	4.2
2.6	3.4	4.0
2.4	3.2	3.8
2.2	3.0	3.6
2.0	2.8	3.4
1.8	2.6	3.2
1.6	2.4	3.0
1.4	2.2	2.8
1.2	2.0	2.6
1.0	1.8	2.4
0.8	1.6	2.2
0.6	1.4	2.0
0.4	1.2	1.8
0.2	1.0	1.6
0.0	0.8	1.4
	0.6	1.2
	0.4	1.0
	0.2	0.8
	0.0	0.6
ТНН140.50-1	ТНН140.50-1У	ТНН140.50-3

Основное сочетание нагрузок



d1400
Г0-4
Г3-2

Высота засыпки труб, "h", м

И - 82
Шиф. № подл. Подпись и дата Взам. инв. №

<https://zavodjbi.com/>

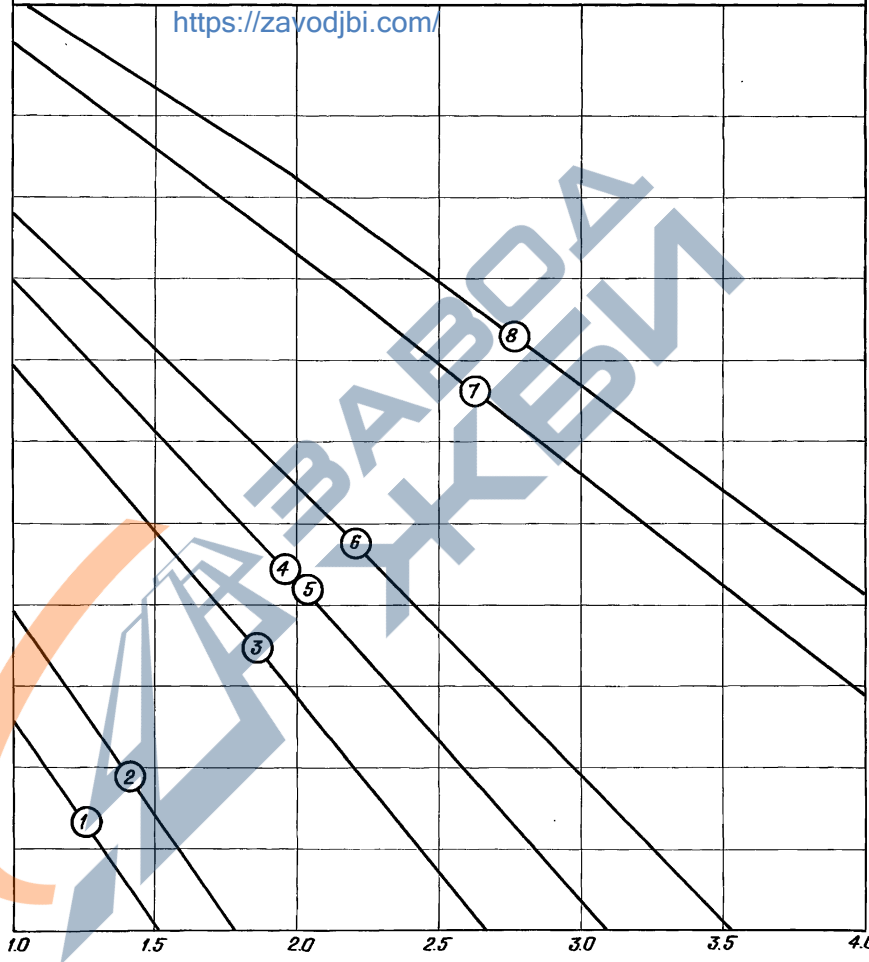
3.901.1-15.0-7
Лист 27

Расчётное внутреннее давление р (кгс/см²)

Особое сочетание нагрузок

d 1400
Г_а-4
Г_з-2

3.4	4.8
3.2	4.6
3.0	4.4
2.8	4.2
2.6	4.0
2.4	3.8
2.2	3.6
2.0	3.4
1.8	3.2
1.6	3.0
1.4	2.8
1.2	2.6
1.0	2.4
0.8	2.2
0.6	2.0
0.4	1.8
0.2	1.6
0.0	1.4
	1.2
	1.0
	0.8
	0.6
	0.4
	0.2
	0.0



Высота засыпки труб, "h", м

ТНН140.50-1 ТНН140.50-1У ТНН140.50-3

<https://zavodjbi.com/>

3.901.1 - 15.0-7

Лист 28

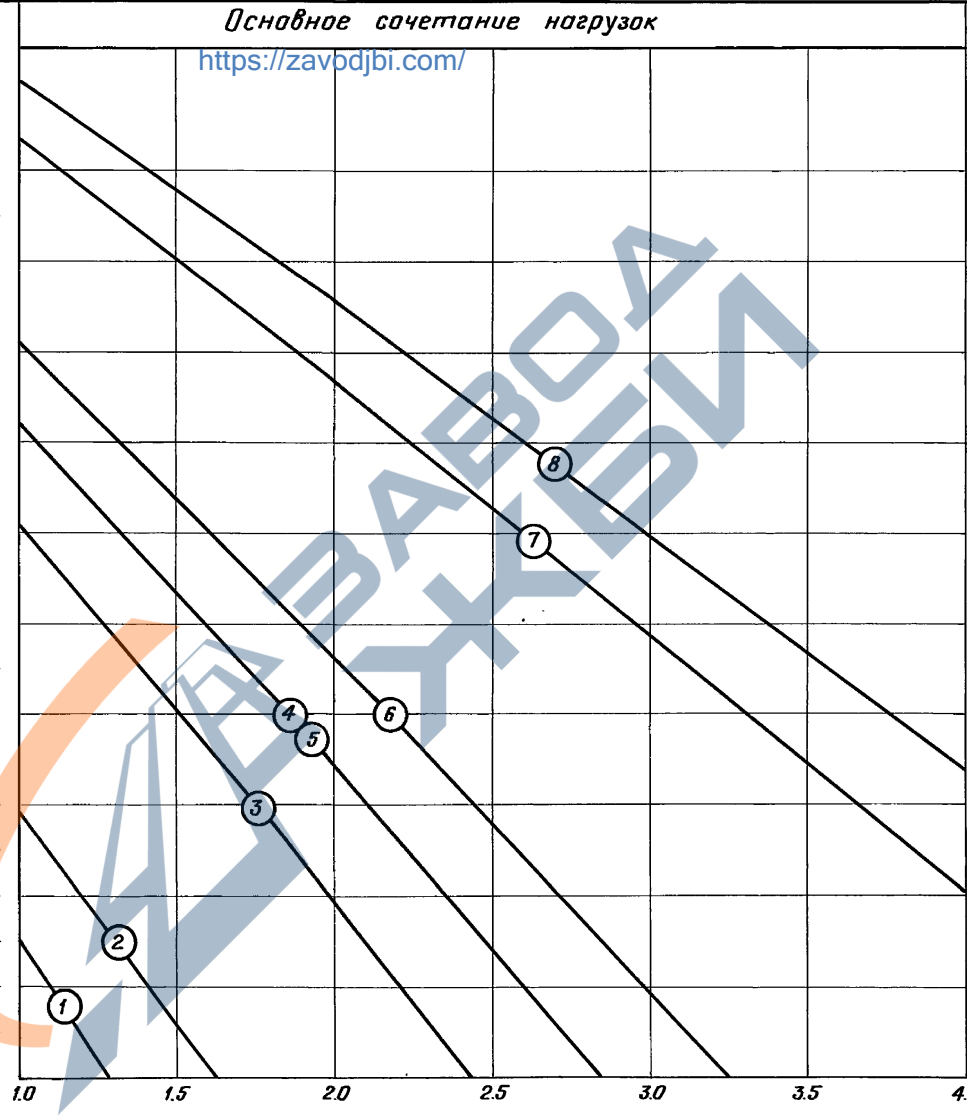
Шифр, № табл., Подпись и дата, Взам инв. №

Расчётное внутреннее давление p (кгс/см²)

Основное сочетание нагрузок

d 1400
Г_а-4
Г_з-3

3.4	4.0	4.8
3.2	3.8	4.6
3.0	3.6	4.4
2.8	3.4	4.2
2.6	3.2	4.0
2.4	3.0	3.8
2.2	2.8	3.6
2.0	2.6	3.4
1.8	2.4	3.2
1.6	2.2	3.0
1.4	2.0	2.8
1.2	1.8	2.6
1.0	1.6	2.4
0.8	1.4	2.2
0.6	1.2	2.0
0.4	1.0	1.8
0.2	0.8	1.6
0.0	0.6	1.4
0.0	0.4	1.2
0.0	0.2	1.0
0.0	0.0	0.8



Высота засыпки труб, "h", м

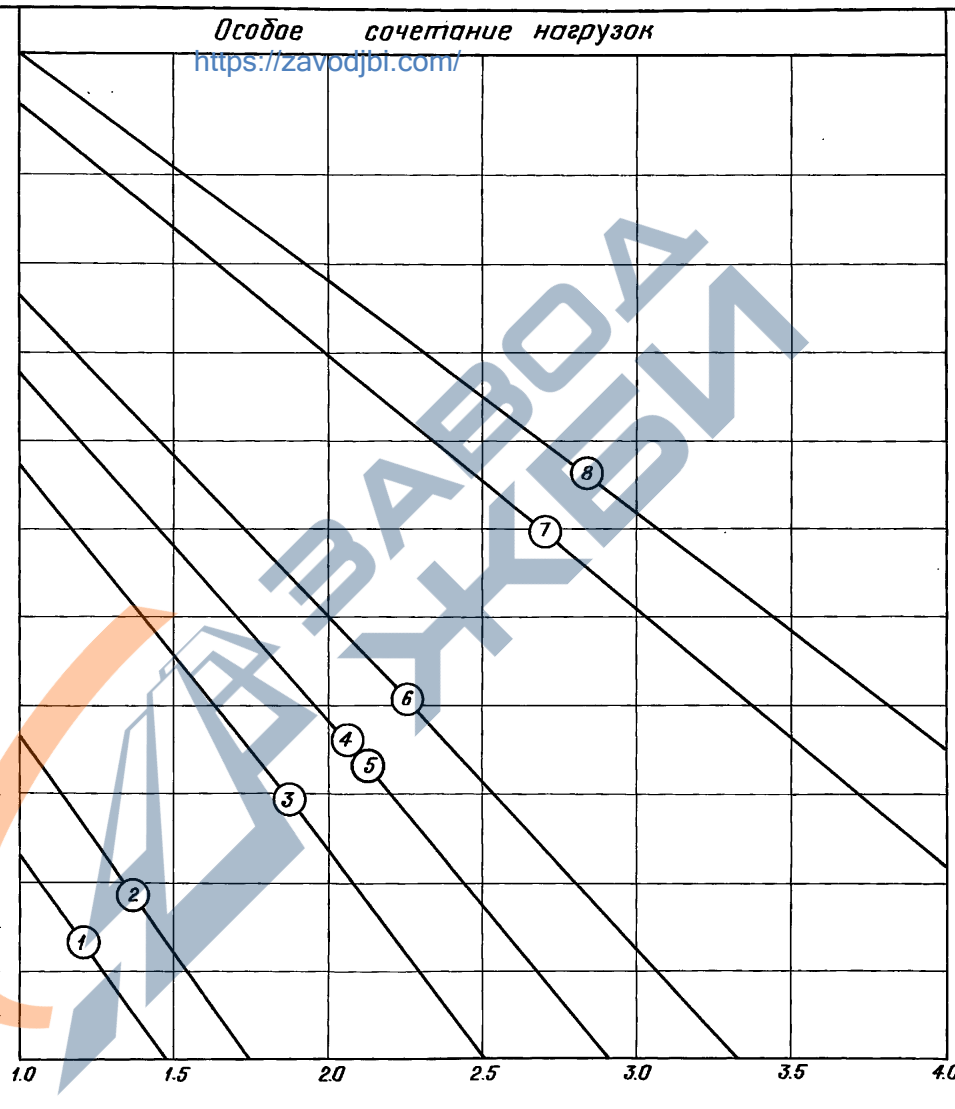
ТНН 140.50-1 ТНН 140.50-1У ТНН 140.50-3 1.0 1.5 2.0 2.5 3.0 3.5 4.0

<https://zavodjbi.com/>

3.901.1 - 15.0 - 7 Лист 29

И-82
Шифр по ГОСТу, Подпись и дата, Бланк инв. №

Расчётное внутреннее давление p (кг/см ²)		
3.4	4.0	4.8
3.2	3.8	4.6
3.0	3.6	4.4
2.8	3.4	4.2
2.6	3.4	4.0
2.4	3.2	3.8
2.2	3.0	3.6
2.0	2.8	3.4
1.8	2.6	3.2
1.6	2.4	3.0
1.4	2.2	2.8
1.2	2.0	2.6
1.0	1.8	2.4
0.8	1.6	2.2
0.6	1.4	2.0
0.4	1.2	1.8
0.2	1.0	1.6
0.0	0.8	1.4
0.0	0.6	1.2
0.0	0.4	1.0
0.0	0.2	0.8
0.0	0.0	0.6



d 1400
Г0-4
Г3-3

Высота засыпки
груда,
"h", м

ТНН140.50-1 ТНН140.50-1У ТНН140.50-3

<https://zavodjbi.com/>

3.901.1-15.0-7

Лист
30

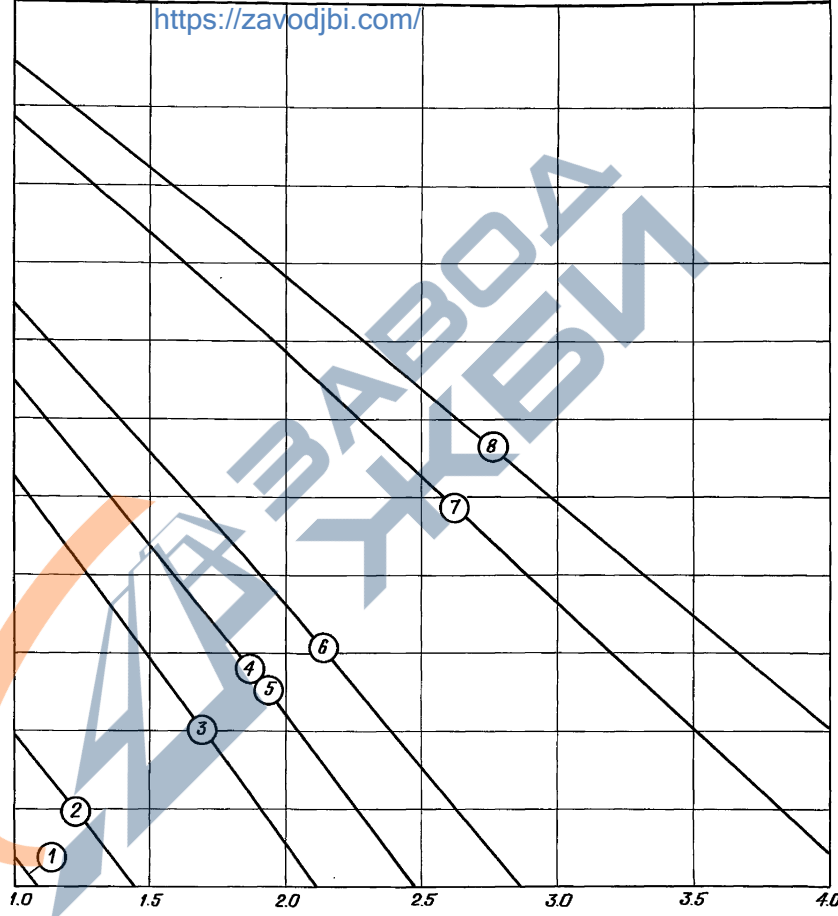
1 - 02
Изм. № подл. Подпись и дата: 03.08.2016

Расчётное внутреннее давление р (кгс/см²)

Основное сочетание нагрузок

d 1400
Г_о-4
Г_э-4

3.4	4.0	4.8
3.2	3.8	4.6
3.0	3.6	4.4
2.8	3.4	4.2
2.6	3.2	4.0
2.4	3.0	3.8
2.2	2.8	3.6
2.0	2.6	3.4
1.8	2.4	3.2
1.6	2.2	3.0
1.4	2.0	2.8
1.2	1.8	2.6
1.0	1.6	2.4
0.8	1.4	2.2
0.6	1.2	2.0
0.4	1.0	1.8
0.2	0.8	1.6
0.0	0.6	1.4
0.0	0.4	1.2
0.0	0.2	1.0
0.0	0.0	0.8



ТНН140.50-1 ТНН140.50-1А ТНН140.50-3

Высота засыпки труд, h, м

<https://zavodjbi.com/>

3.901.1-15.0-7

Лист 31

24910-02 64 формат А3

1 - 82
Цикл № 5 подл. (Получен и дата) (Взам. инв. №)

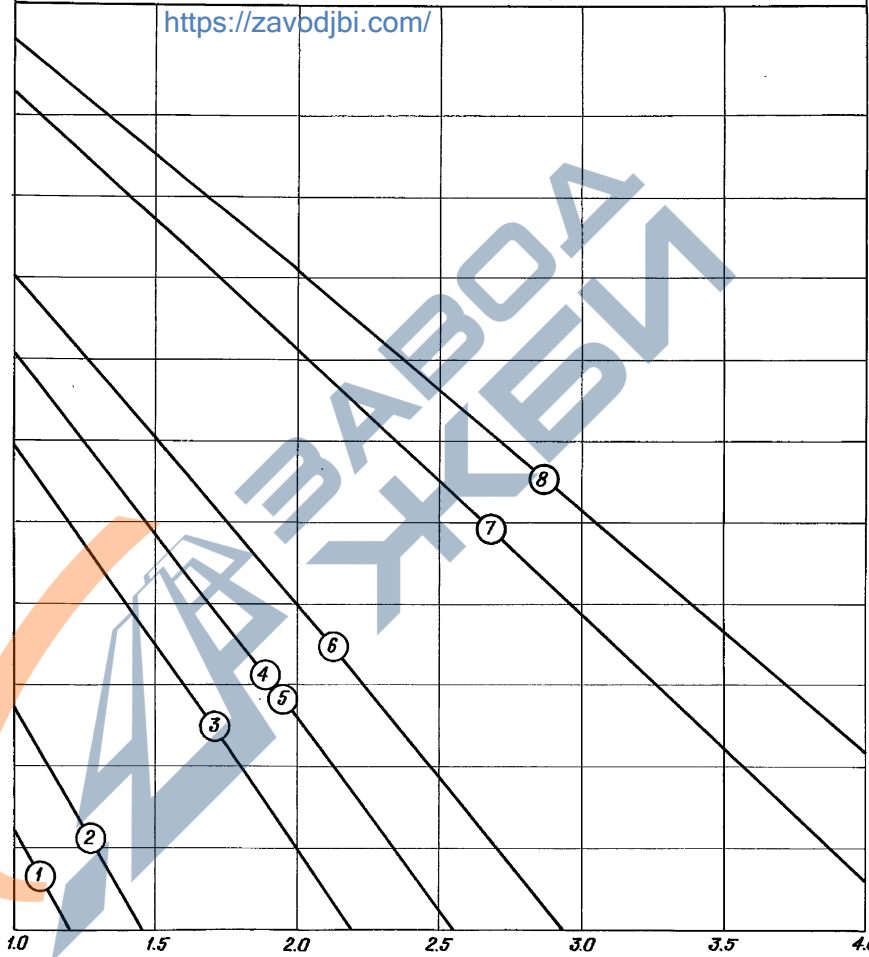
Расчётное внутреннее давление р (кгс/см²)

Особое сочетание нагрузок

d 1400
Г_а-4
Г_з-4

<https://zavodjbi.com/>

3.4	4.8
3.2	4.6
3.0	4.4
2.8	4.2
2.6	4.0
2.4	3.8
2.2	3.6
2.0	3.4
1.8	3.2
1.6	3.0
1.4	2.8
1.2	2.6
1.0	2.4
0.8	2.2
0.6	2.0
0.4	1.8
0.2	1.6
0.0	1.4
0.0	1.2
0.0	1.0
0.0	0.8
0.0	0.6
0.0	0.4
0.0	0.2
0.0	0.0



Высота засыпки
труб,
"h", м

ТНН140.50-1 ТНН140.50-1У ТНН140.50-3

<https://zavodjbi.com/>

3.901.1-15.0-7

24910-02 65 формат А3

Лист
32

И - 82
Лист № табл. Подпись и дата Взам. инв. №

Расчётное внутреннее давление p (кг/см²)

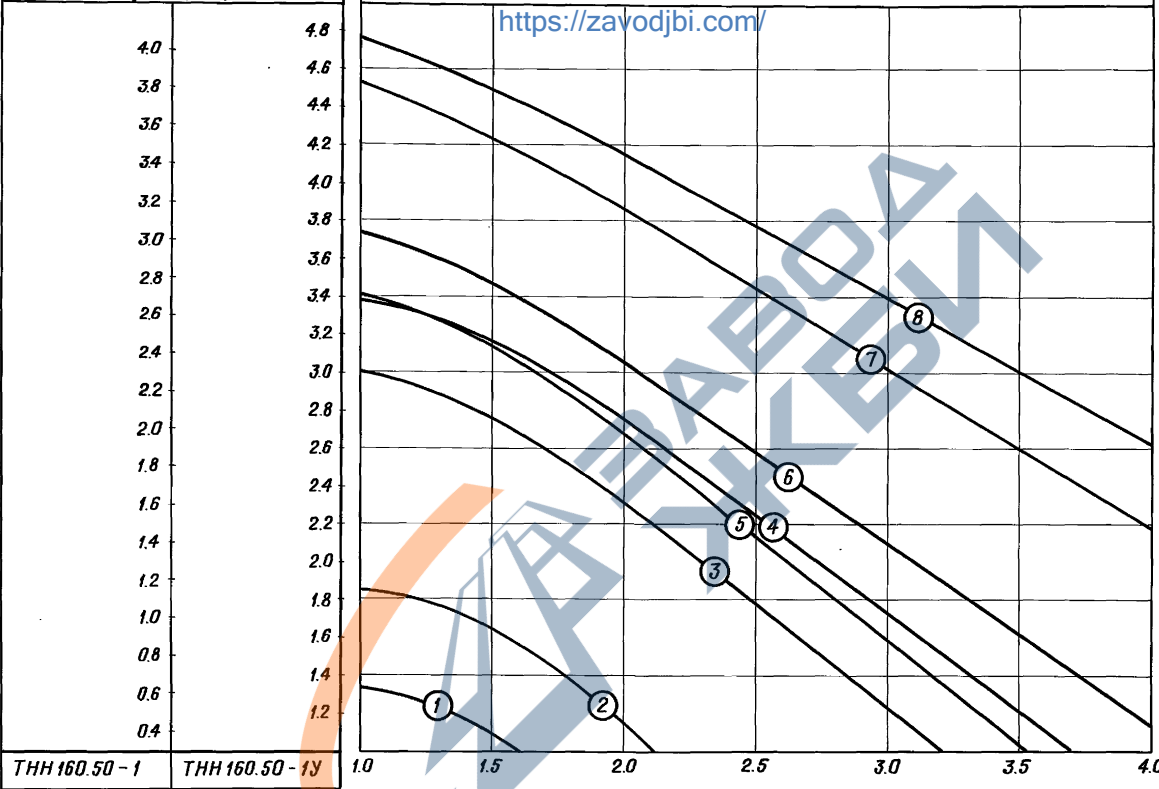
Основное сочетание нагрузок

d 1600

Г₀ - 1

Г₃ - 1

<https://zavodjbi.com/>



Высота засыпки труд, "h", м

TНН 160.50 - 1

TНН 160.50 - 1У

1.0 1.5 2.0 2.5 3.0 3.5 4.0

3.901.1 - 15.0 - 8

Инженер Огай
 Вед. инж. Рустамбеков
 Г.И.П. Малютин
 Нач. отд. Тебелеев

Графики расчёта
 трубопроводов
 диаметром 1600 мм

Станд. Лист Листов

1 32

ВО "Сазовдпроект"

1. 02
 УИИ. № 102, Подпись и дата Взам. инв. №

<https://zavodjbi.com/>

Расчётное внутреннее давление P (кгс/см²)

Особое сочетание нагрузок

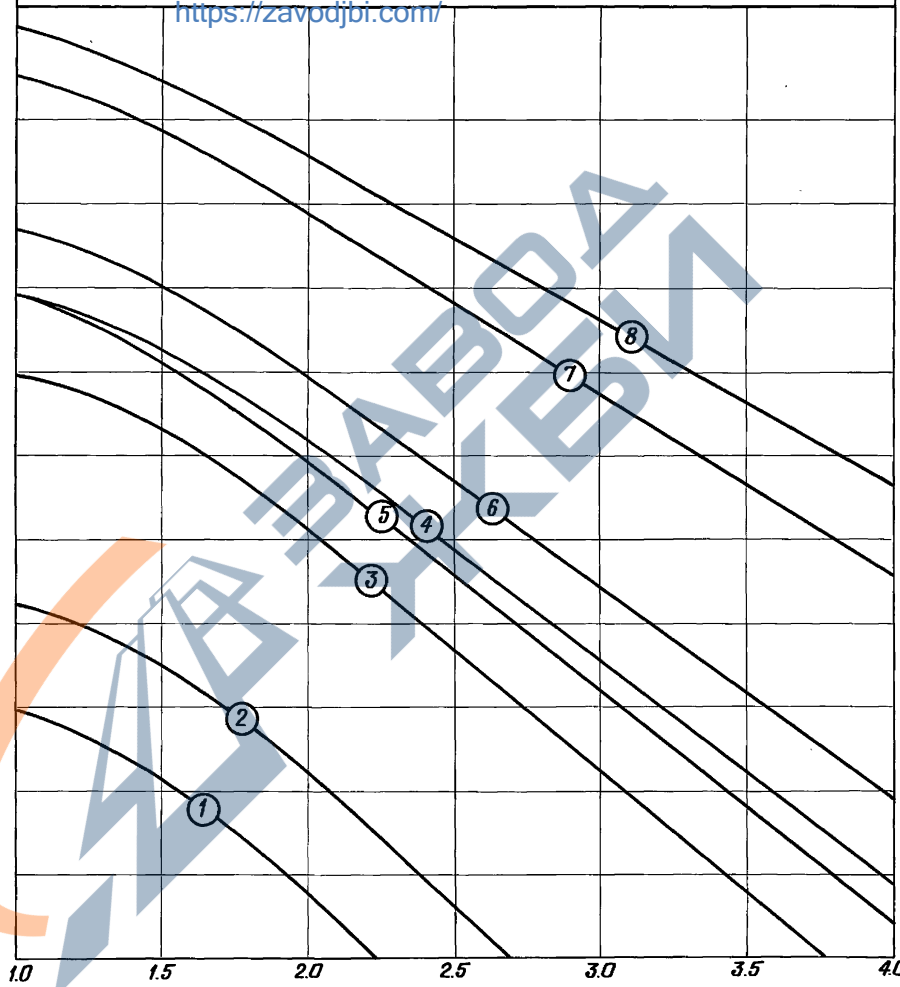
d 1600

Г0-1

Г3-1

4.0
3.8
3.6
3.4
3.2
3.0
2.8
2.6
2.4
2.2
2.0
1.8
1.6
1.4
1.2
1.0
0.8
0.6
0.4
0.2
0.0

4.8
4.6
4.4
4.2
4.0
3.8
3.6
3.4
3.2
3.0
2.8
2.6
2.4
2.2
2.0
1.8
1.6
1.4
1.2
1.0
0.8
0.6



ТНН 160.50-1 ТНН 160.50-1У

Высота засыпки
груда,
"h", м

<https://zavodjbi.com/>

3.9011-15.0-8

Лист

2

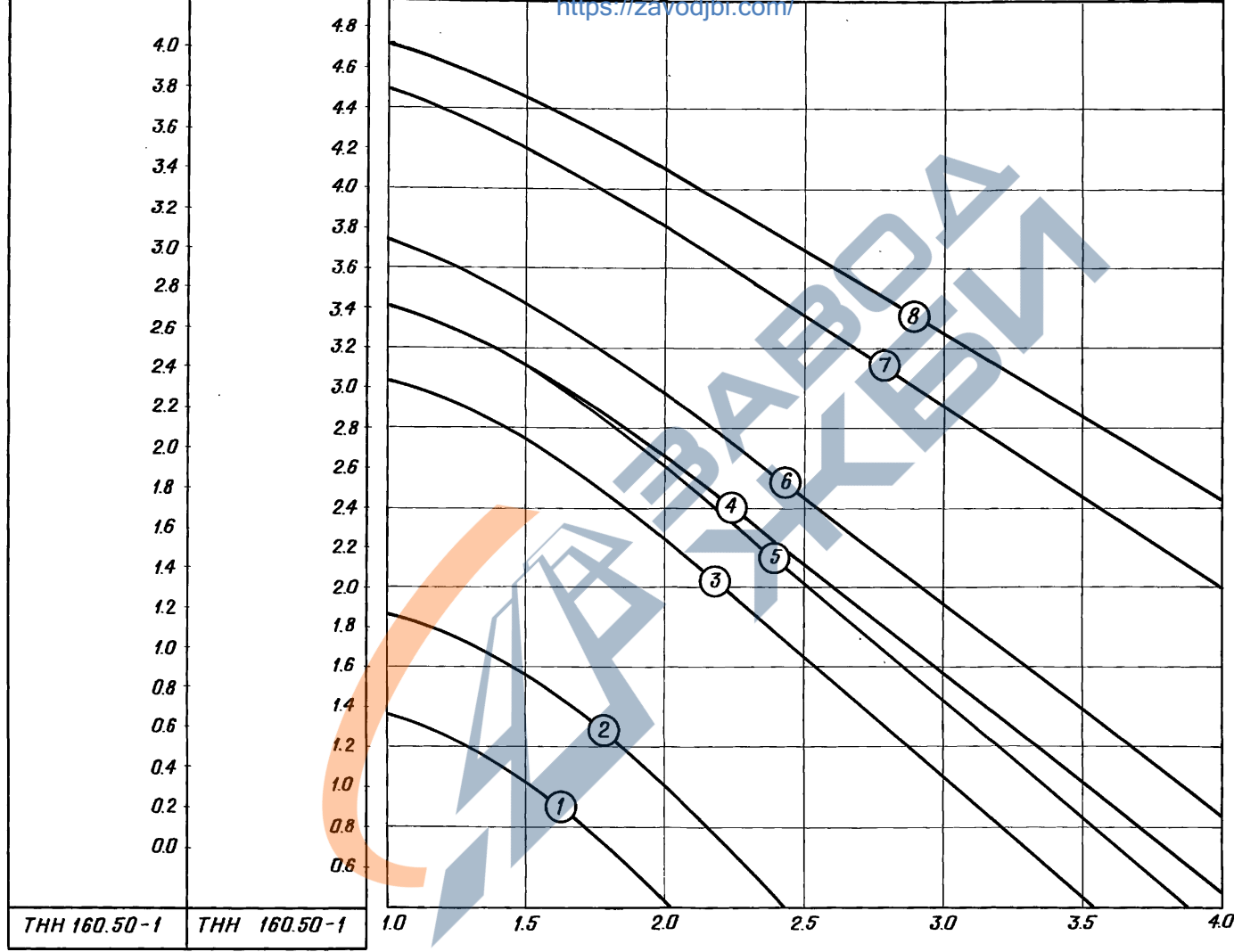
24910-02 67 Формат А3

I-41
Шиф. на год. Подпись и дата Взам. инв. №

Расчётное внутреннее давление
 p (кгс/см²)

Особое сочетание нагрузок

d 1600
Г₀ - 1
Г₃ - 2



Шифр на табл. Подпись и дата Взам.инв.№

ТНН 160.50-1 ТНН 160.50-1

Высота засыпки
труб,
h, м

<https://zavodjbi.com/>

3.901.1-15.0-8 Лист 4

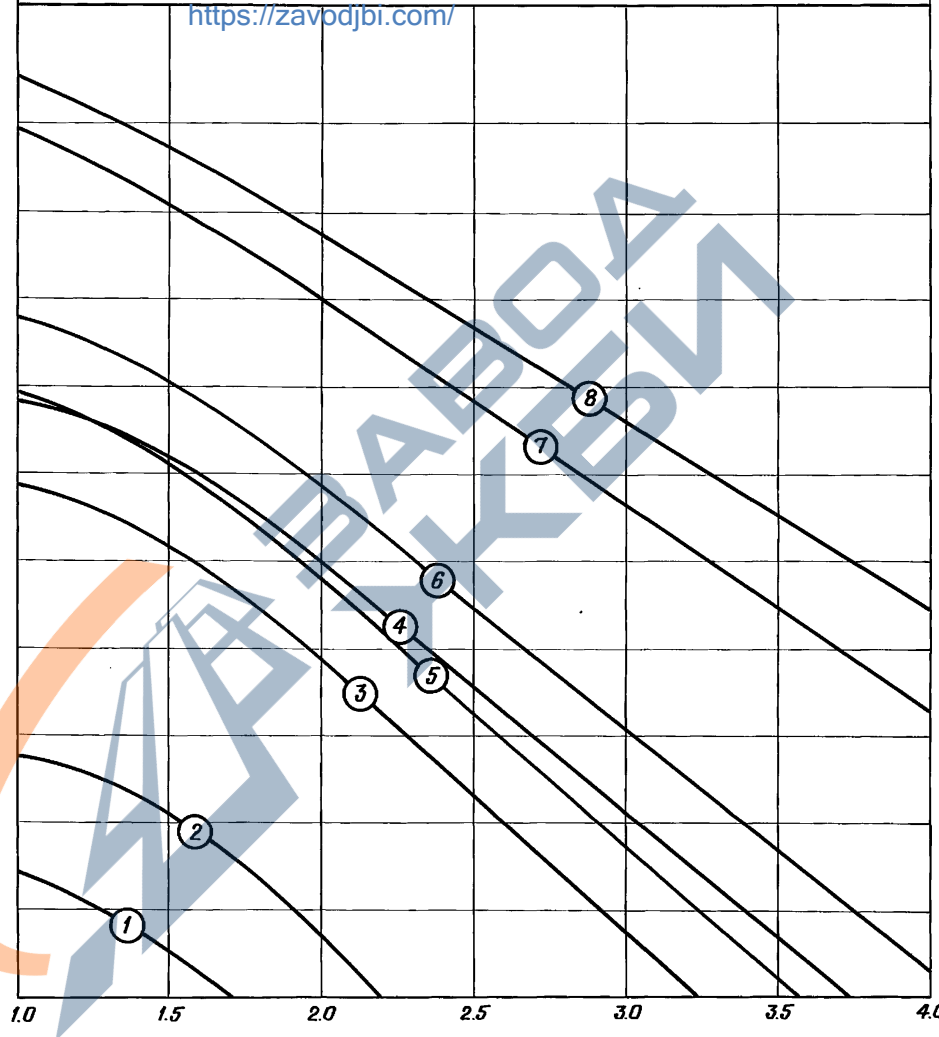
24910-02 69 формат А3

Расчётное внутреннее давление р (кг/см²)

Основное сочетание нагрузок

d 1600
Г_о-1
Г_з-3

4.0	4.8
3.8	4.6
3.6	4.4
3.4	4.2
3.2	4.0
3.0	3.8
2.8	3.6
2.6	3.4
2.4	3.2
2.2	3.0
2.0	2.8
1.8	2.6
1.6	2.4
1.4	2.2
1.2	2.0
1.0	1.8
0.8	1.6
0.6	1.4
0.4	1.2
0.2	1.0
0.0	0.8
	0.6



Высота засыпки
груда,
"h", м

ТНН 160.50-1 ТНН 160.50-1У

1.0 1.5 2.0 2.5 3.0 3.5 4.0

<https://zavodjbi.com/>

3901.1 - 15.0 - 8 Лист 5

24910-02 70 Формат А3

1 - 82 - 1
Шифр, № гос. подл. и дата Взам. инв. №

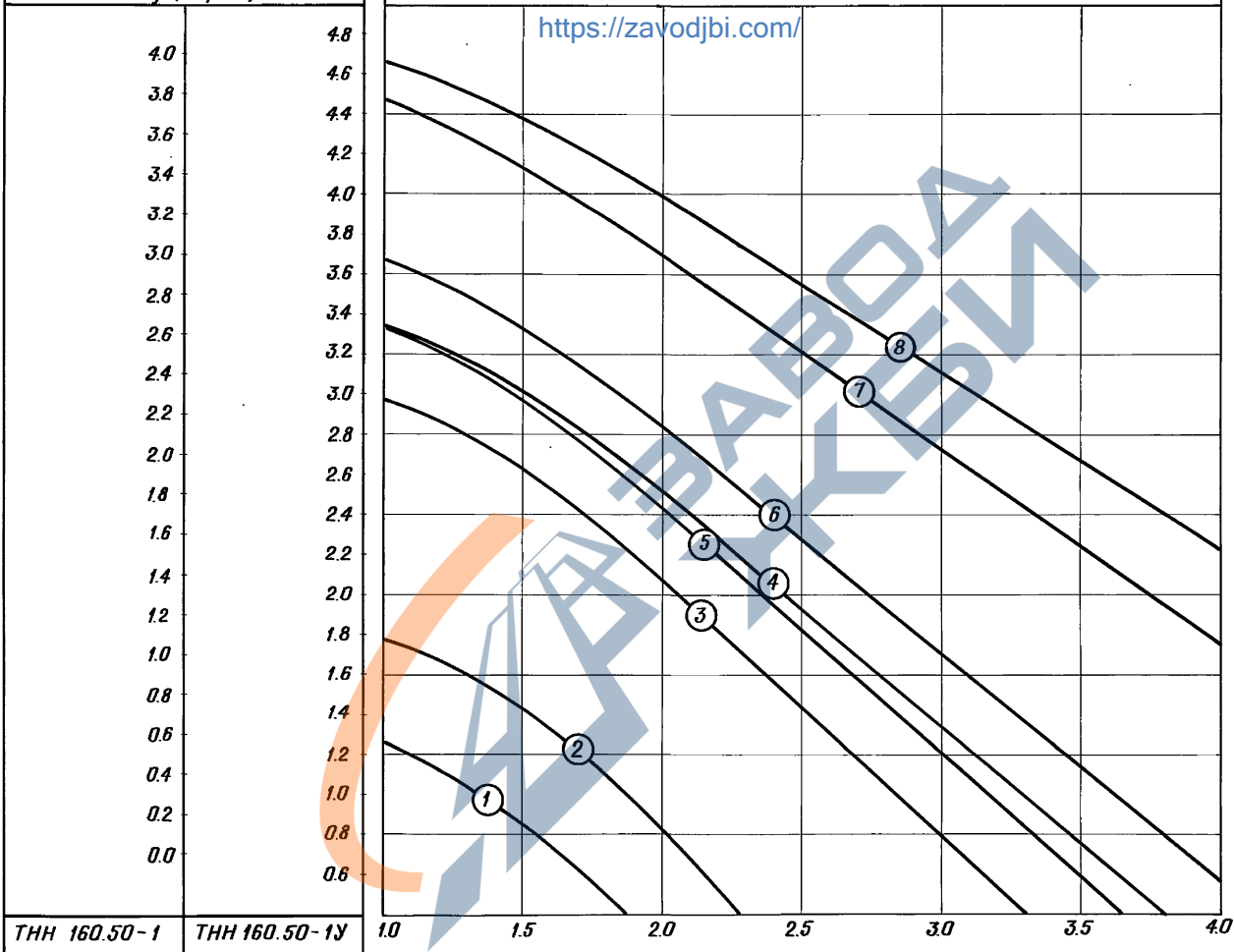
Расчётное внутреннее давление
 p (кг/см²)

Особое сочетание нагрузок

$d 1600$

$\Gamma_0 - 1$

$\Gamma_3 - 3$



Высота
засыпки
труб,
" h ", м

ТНН 160.50-1

ТНН 160.50-1У

1.0

1.5

2.0

2.5

3.0

3.5

4.0

<https://zavodjbi.com/>

3.901.1-15.0-8

Лист

6

24910-02 71 формат А3

Расчётное внутреннее давление p (кг/см²)

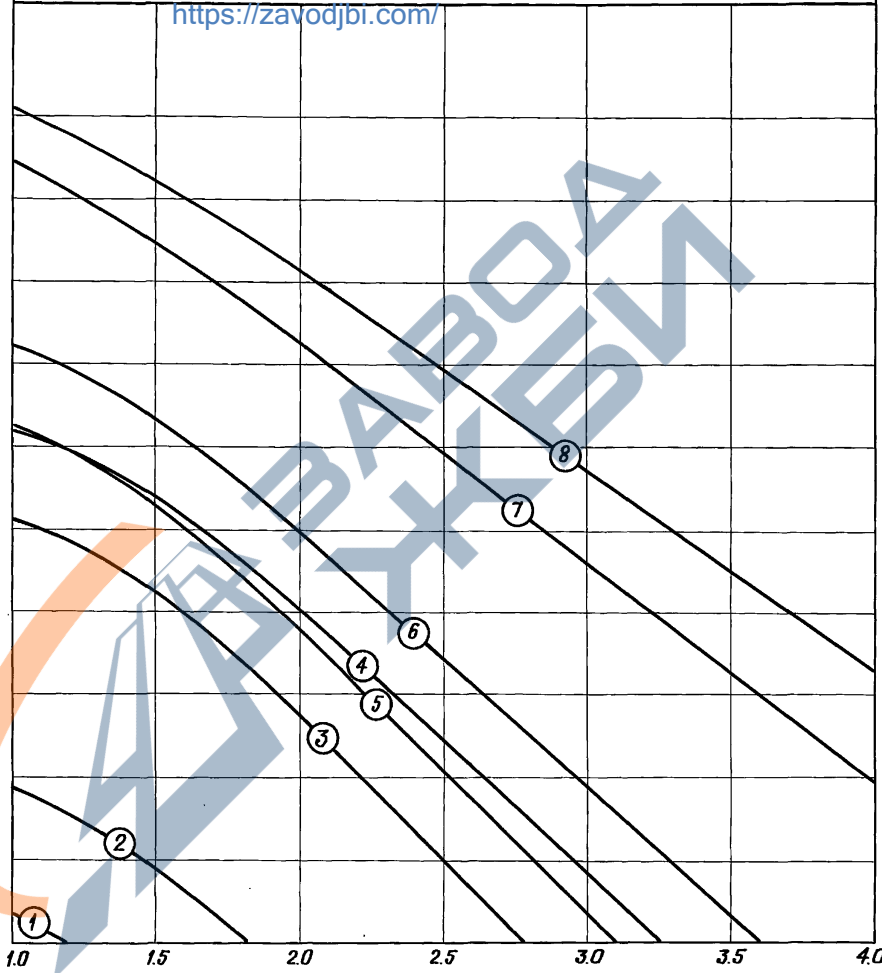
Основное сочетание нагрузок

d 1600

G₀ - 1

G₃ - 4

4.0	4.8
3.8	4.6
3.6	4.4
3.4	4.2
3.2	4.0
3.0	3.8
2.8	3.6
2.6	3.4
2.4	3.2
2.2	3.0
2.0	2.8
1.8	2.6
1.6	2.4
1.4	2.2
1.2	2.0
1.0	1.8
0.8	1.6
0.6	1.4
0.4	1.2
0.2	1.0
0.0	0.8
	0.6



ТНН 160.50-1 ТНН 160.50-1У

Высота засыпки
груда,
"h", м

<https://zavodjbi.com/>

3.901.1 - 15.0 - 8

лист

7

24910-02 Т2 Формат А3

Шифр на папке. Подпись и дата. Взам. инв. №

Расчётное внутреннее давление
 P (кгс/см²)

Особое сочетание нагрузок

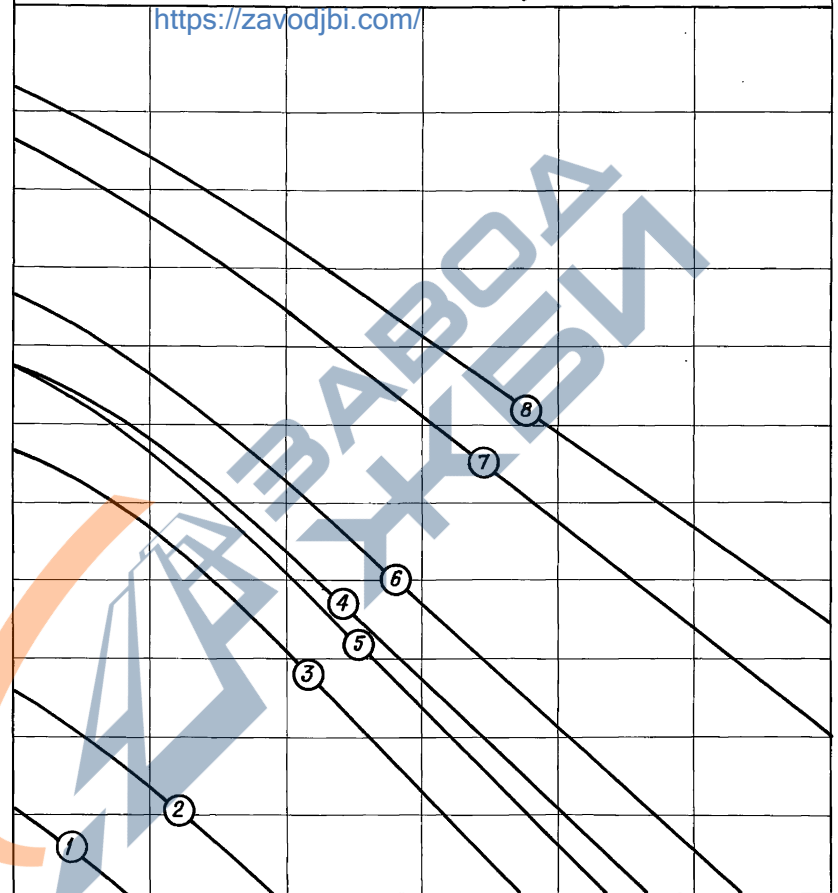
d 1600

Г₀-1

Г₃-4

<https://zavodjbi.com/>

4.0
3.8
3.6
3.4
3.2
3.0
2.8
2.6
2.4
2.2
2.0
1.8
1.6
1.4
1.2
1.0
0.8
0.6
0.4
0.2
0.0



Высота засыпки
труб,
"H", м

ТНН 160.50-1У ТНН 160.50-1У

1.0 1.5 2.0 2.5 3.0 3.5 4.0

<https://zavodjbi.com/>

3.901.1-15.0-8

Лист

8

24910-02 73 формат А3

Л-41
Шифр папки, Подпись и дата
Взам. инв. №

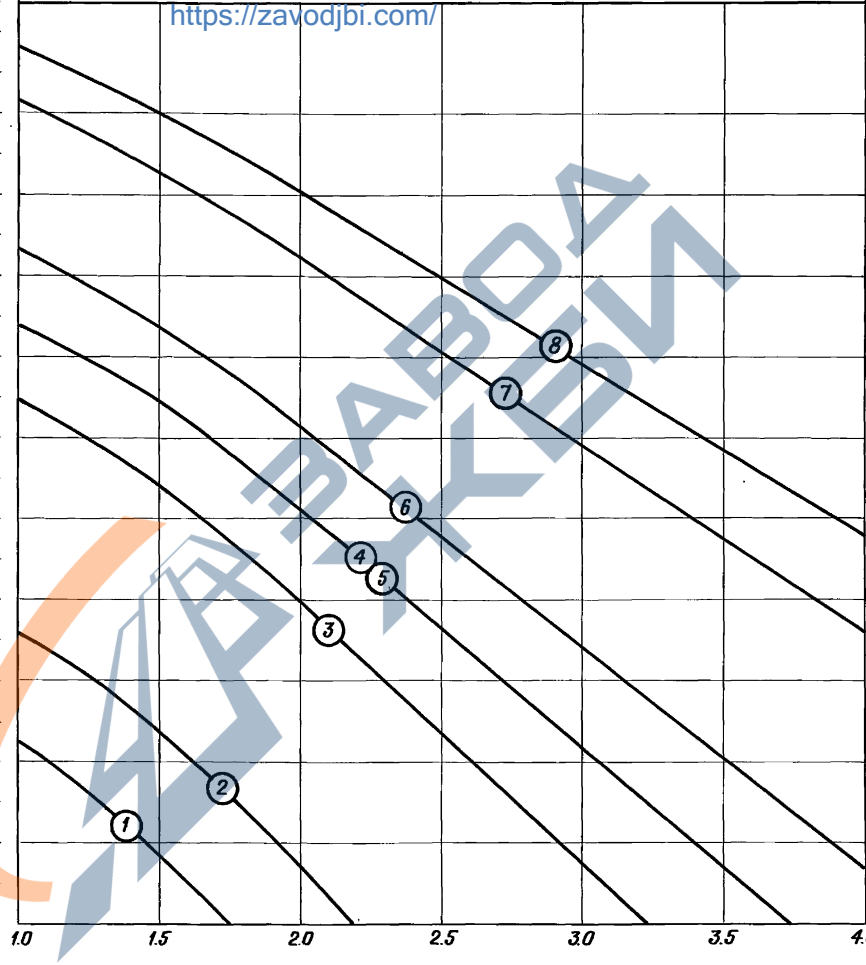
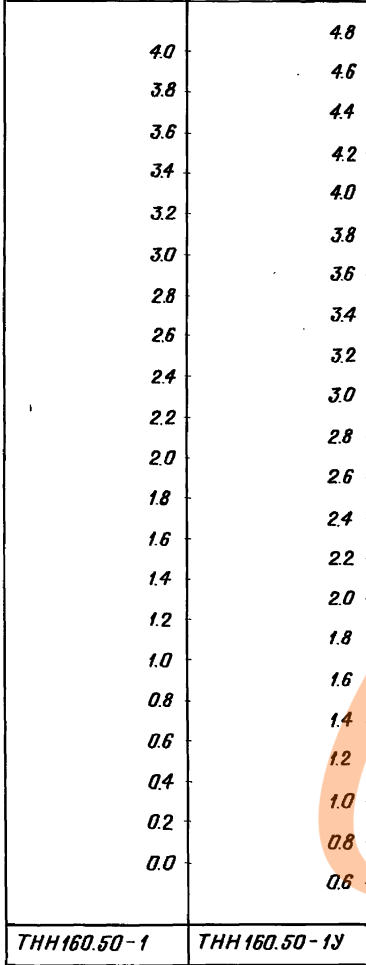
Расчётное внутреннее давление P (кг/см²)

Основное сочетание нагрузок

d 1600

Г₀-2

Г₃-1



Высота засыпки
груда,
"H", м

ТНН 160.50-1

ТНН 160.50-1У

1.0 1.5 2.0 2.5 3.0 3.5 4.0

<https://zavodjbi.com/>

3.901.1-15.0-8

Лист

9

24910-02 74 формат А3

1 - 05
Имя, И.П.Фамилия, Подпись и дата Взам. инв. №

Расчетное внутреннее давление p (кг/см²)

Особое сочетание нагрузок

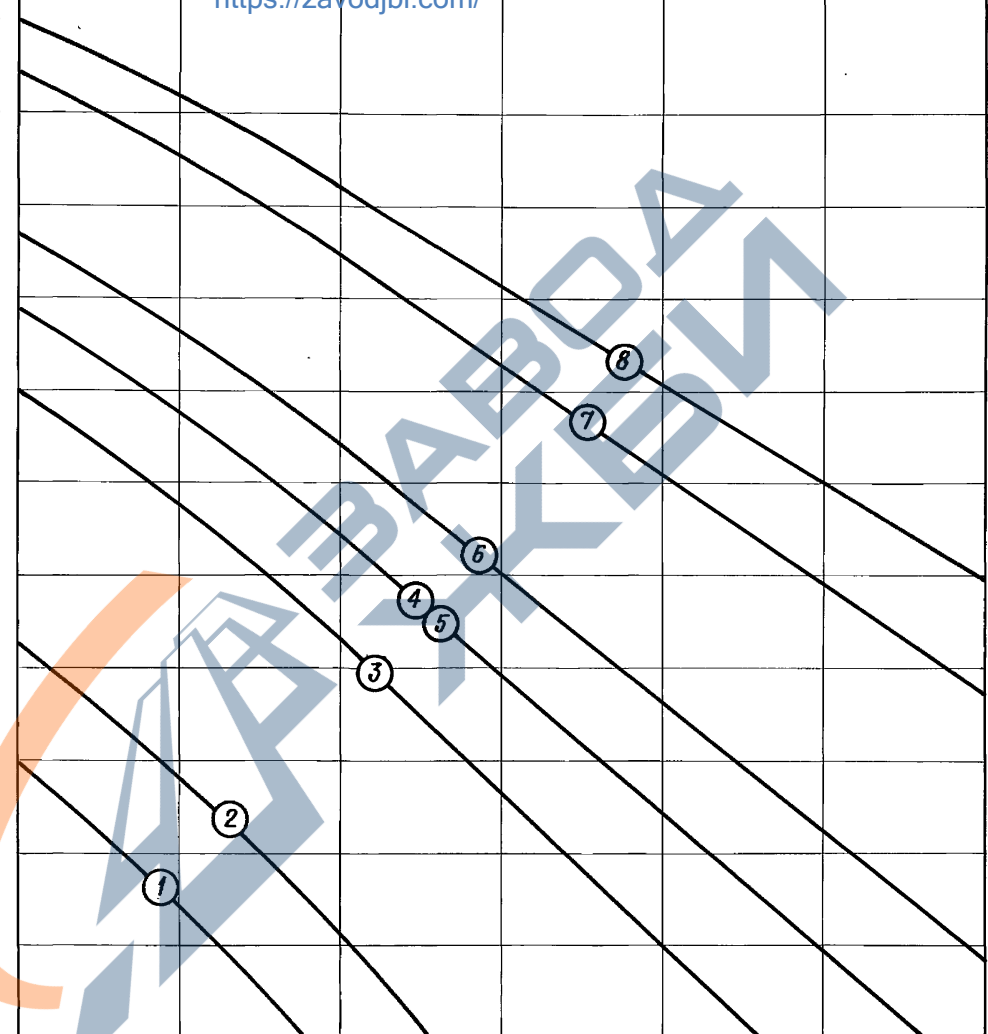
d1600

Г0-2

Г3-1

<https://zavodjbi.com/>

4.8
4.6
4.4
4.2
4.0
3.8
3.6
3.4
3.2
3.0
2.8
2.6
2.4
2.2
2.0
1.8
1.6
1.4
1.2
1.0
0.8
0.6



Высота засыпки труд, "h", м

ТНН 160.50-1 ТНН 160.50-1У

1.0 1.5 2.0 2.5 3.0 3.5 4.0

<https://zavodjbi.com/>

3.901.1-15.0-8

Лист 10

24910-02 75 Формат А3

Им. № табл. Подпись и дата Взам. инв. №

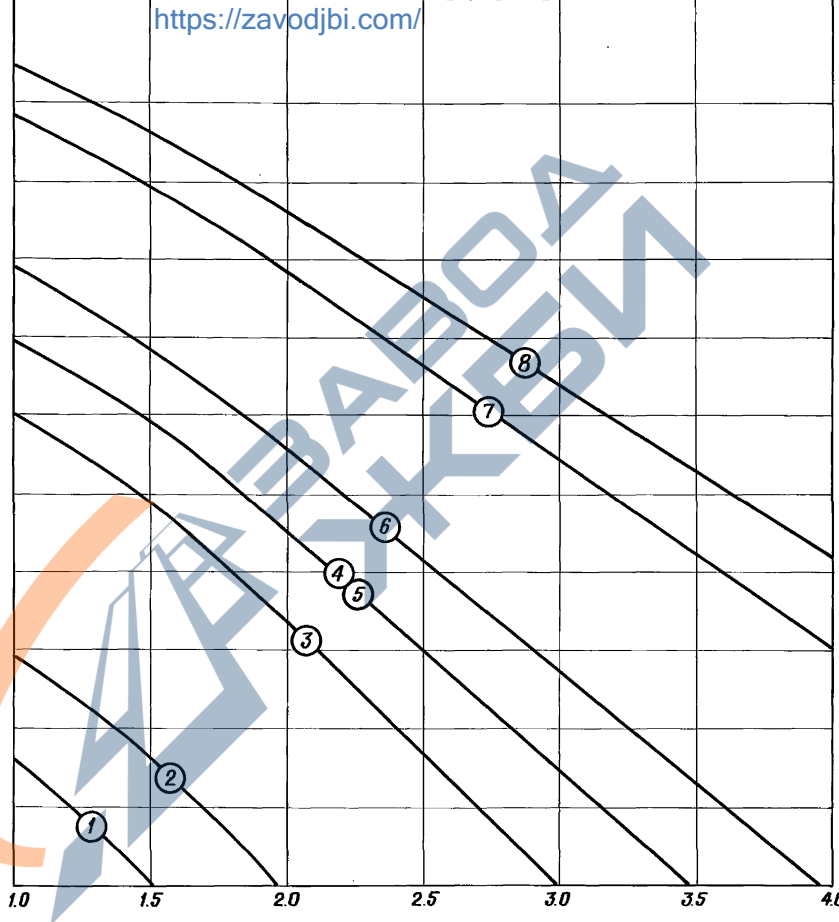
Г - 41

Расчётное внутреннее давление p (кг/см²)

Основное сочетание нагрузок

d 1600
Г_о-2
Г_з-2

4.0	4.8
3.8	4.6
3.6	4.4
3.4	4.2
3.2	4.0
3.0	3.8
2.8	3.6
2.6	3.4
2.4	3.2
2.2	3.0
2.0	2.8
1.8	2.6
1.6	2.4
1.4	2.2
1.2	2.0
1.0	1.8
0.8	1.6
0.6	1.4
0.4	1.2
0.2	1.0
0.0	0.8



Высота засыпки труб, "h", м

ТНН 160.50-1

ТНН 160.50-1У

<https://zavodjbi.com/>

3.901.1-15.0-8

Лист 11

24910-02 76 формат А3

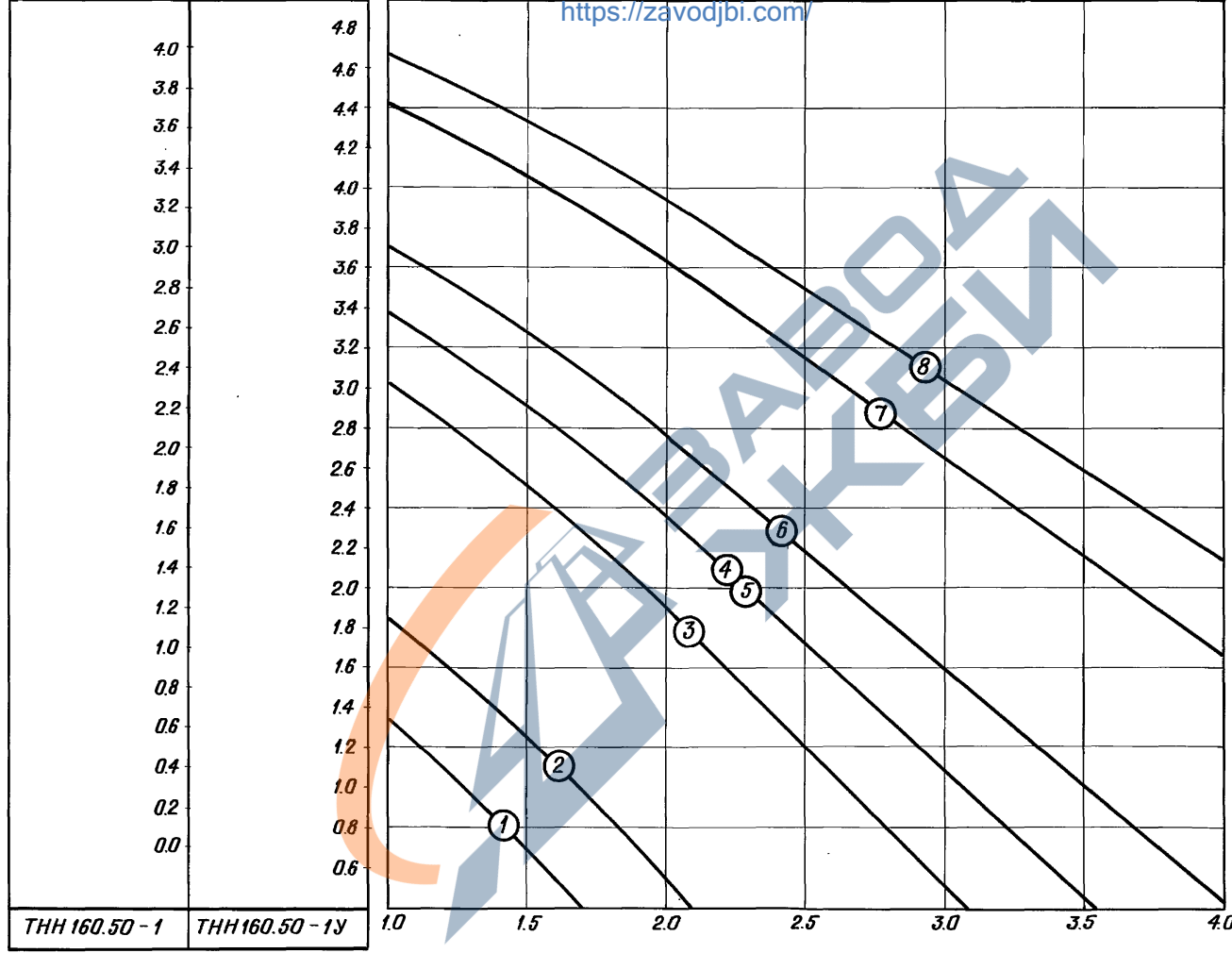
1 - 62
Цикл № пада, Подпись и дата Взам. инв. №

d 1600
Г_а-2
Г_б-2

Расчетное внутреннее давление
 p (кг/см²)

Особое сочетание нагрузок

<https://zavodjbi.com/>



Высота засыпки труб, "h", м

ТНН 160.50 - 1 ТНН 160.50 - 1У

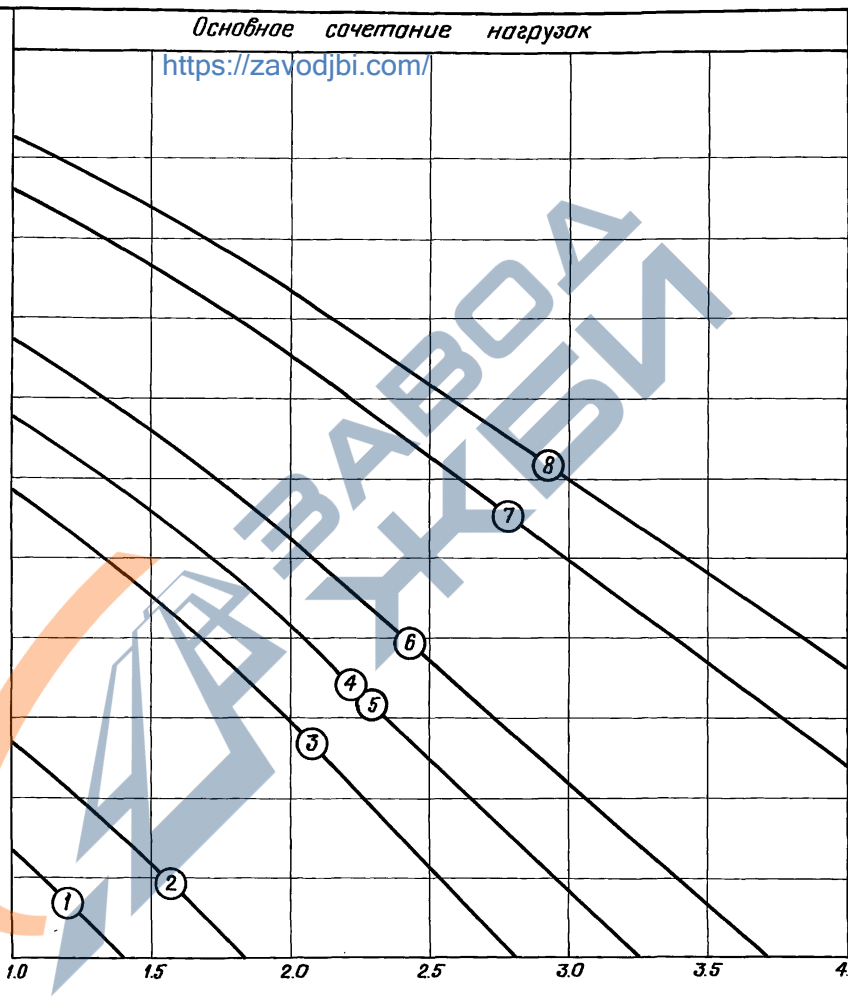
<https://zavodjbi.com/>

3.901.1-15.0-8 Лист 12

24910-02 77 формат А3

Шифр по ГОСТ, Подпись и дата Взам. инв. №

Расчётное внутреннее давление P (кг/см ²)	
4.0	4.8
3.8	4.6
3.6	4.4
3.4	4.2
3.2	4.0
3.0	3.8
2.8	3.6
2.6	3.4
2.4	3.2
2.2	3.0
2.0	2.8
1.8	2.6
1.6	2.4
1.4	2.2
1.2	2.0
1.0	1.8
0.8	1.6
0.6	1.4
0.4	1.2
0.2	1.0
0.0	0.8
0.0	0.6



d 1600
Γ_0 - 2
Γ_3 - 3

Высота засыпки
труб,
"h", м

ТНН 160.50-1	ТНН 160.50-1У
--------------	---------------

<https://zavodjbi.com/>

3.901.1-15.0-8	Лист 13
----------------	------------

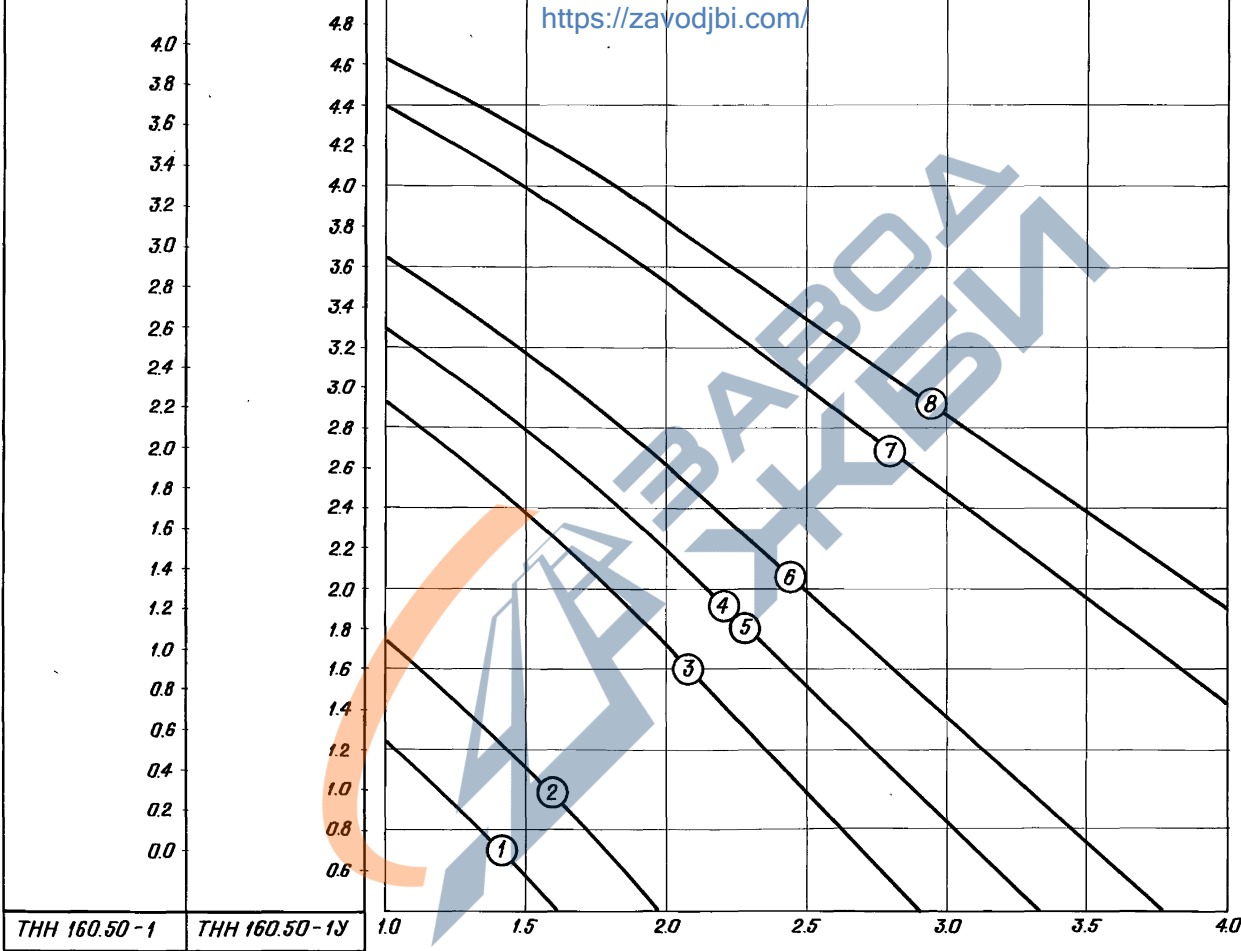
Шифр год. Подпись и дата визит. инж. к.т.

Расчётное внутреннее давление p (кг/см²)

Особое сочетание нагрузок

d 1600
$\Gamma_0 - 2$
$\Gamma_3 - 3$

<https://zavodjbi.com/>



Высота засыпки твёрд., h , м

<https://zavodjbi.com/>

3.901.1-15.0-8

Лист
14

Г-41
Изм. № год. Подпись и дата
Взам. инв. №

Расчётное внутреннее давление p (кг/см²)

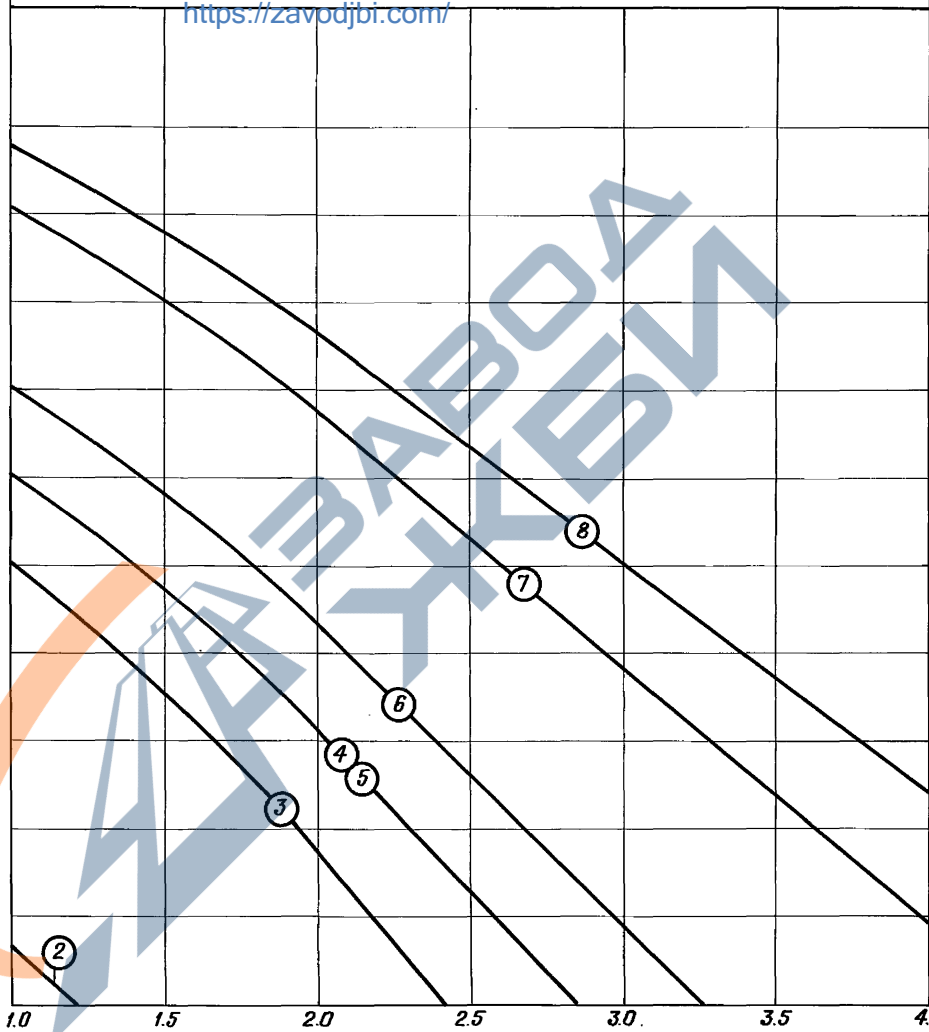
Основное сочетание нагрузок

d 1600

Г₀-2

Г₃-4

4.0
3.8
3.6
3.4
3.2
3.0
2.8
2.6
2.4
2.2
2.0
1.8
1.6
1.4
1.2
1.0
0.8
0.6
0.4
0.2
0.0



Высота засыпки труб, h , м

ТНН160.50-1 ТНН 160.50-1У

<https://zavodjbi.com/>

3.901.1-15.0-8

Лист

15

24910-02 80 Формат А3

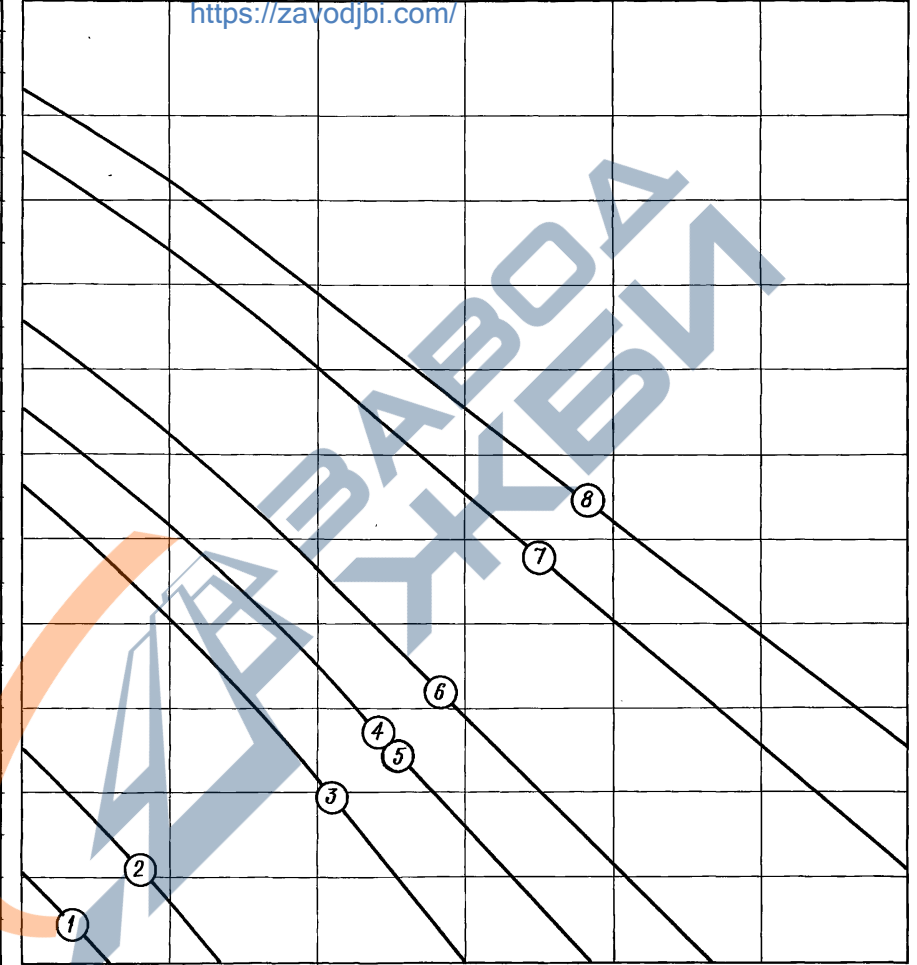
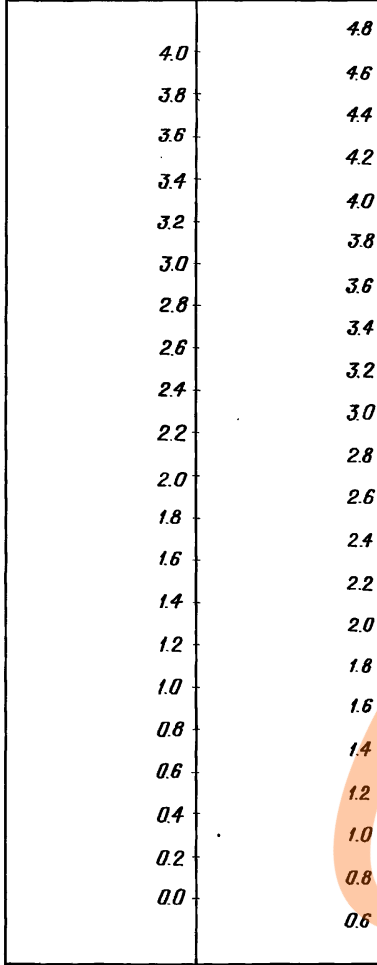
Инж. НЕ подп. Подпись и дата

I - 82

Расчётное внутреннее давление р (кг/см²)

Особое сочетание нагрузок

d 1600
Г₀ - 2
Г₃ - 4



ТНН 160.50-1 ТНН160.50-1У

Высота засыпки труб, "h", м

<https://zavodjbi.com/>

3.901.1-15.0-8

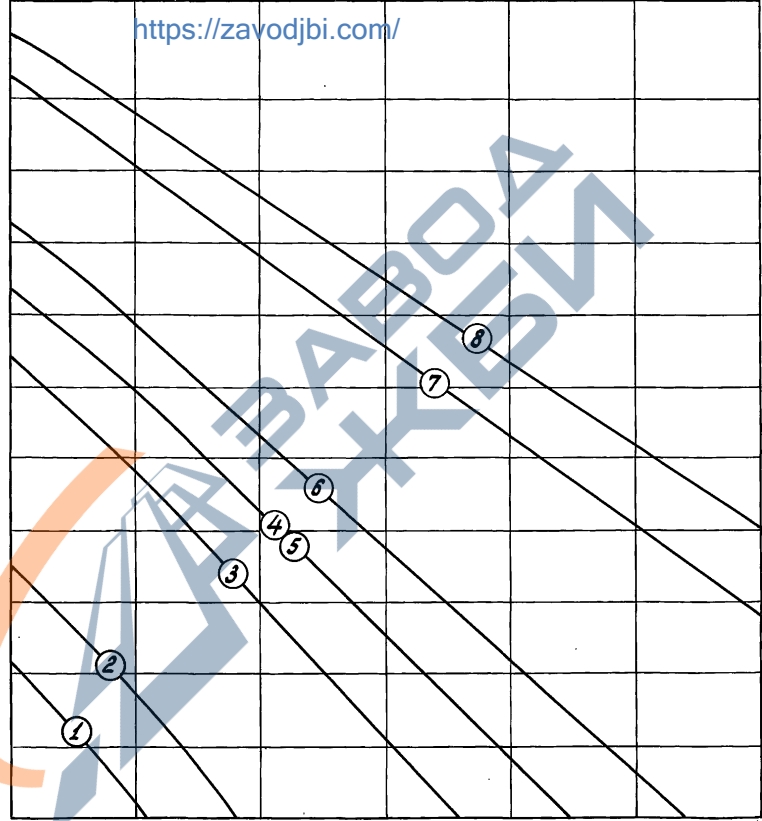
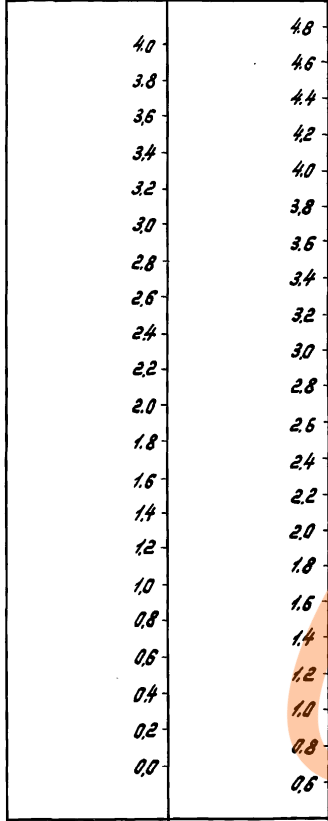
Лист
16

Л - 41
Умб. № в табл. Подпись и дата Взам. умб. №

Расчетное внутреннее давление
 P (кг/см²)

Основное сочетание нагрузок

d 1600
 r_0 - 3
 r_3 - 1



Высота засыпки
грунта,
"h", м

ТНН 160.50-1

ТНН 160.50-1У

<https://zavodjbi.com/>

3.901.1-15.0-8

Лист
17

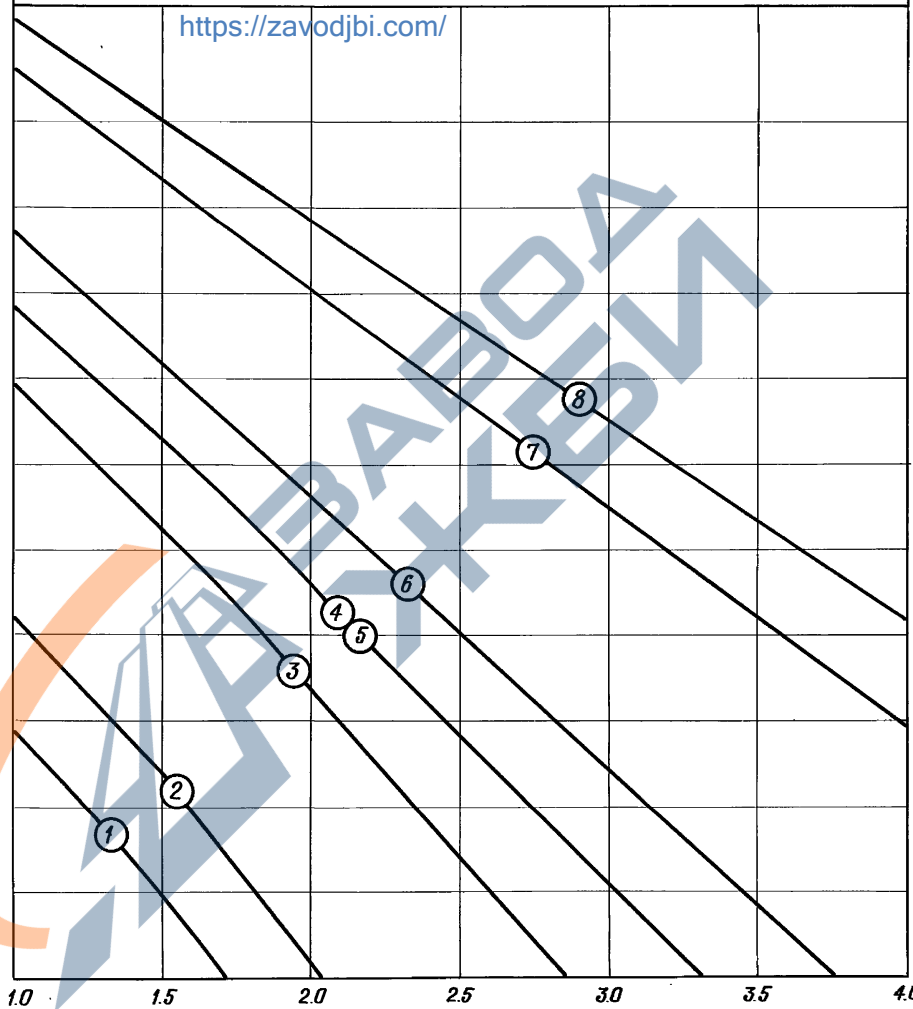
Лист 19 по плану. Подписи и даты. Владелец: ООО "ИЖБ" 17

Расчётное внутреннее давление p (кг/см²)

Особое сочетание нагрузок

d 1600
$\Gamma_0 - 3$
$\Gamma_3 - 1$

4.0	4.8
3.8	4.6
3.6	4.4
3.4	4.2
3.2	4.0
3.0	3.8
2.8	3.6
2.6	3.4
2.4	3.2
2.2	3.0
2.0	2.8
1.8	2.6
1.6	2.4
1.4	2.2
1.2	2.0
1.0	1.8
0.8	1.6
0.6	1.4
0.4	1.2
0.2	1.0
0.0	0.8
0.0	0.6



Высота засыпки грунта, "h", м

ТНН 160.50-1	ТНН 160.50-1У
--------------	---------------

1.0	1.5	2.0	2.5	3.0	3.5	4.0
-----	-----	-----	-----	-----	-----	-----

<https://zavodjbi.com/>

3.901.1-15.0-8

Лист
18

24910-02 83 формат А3

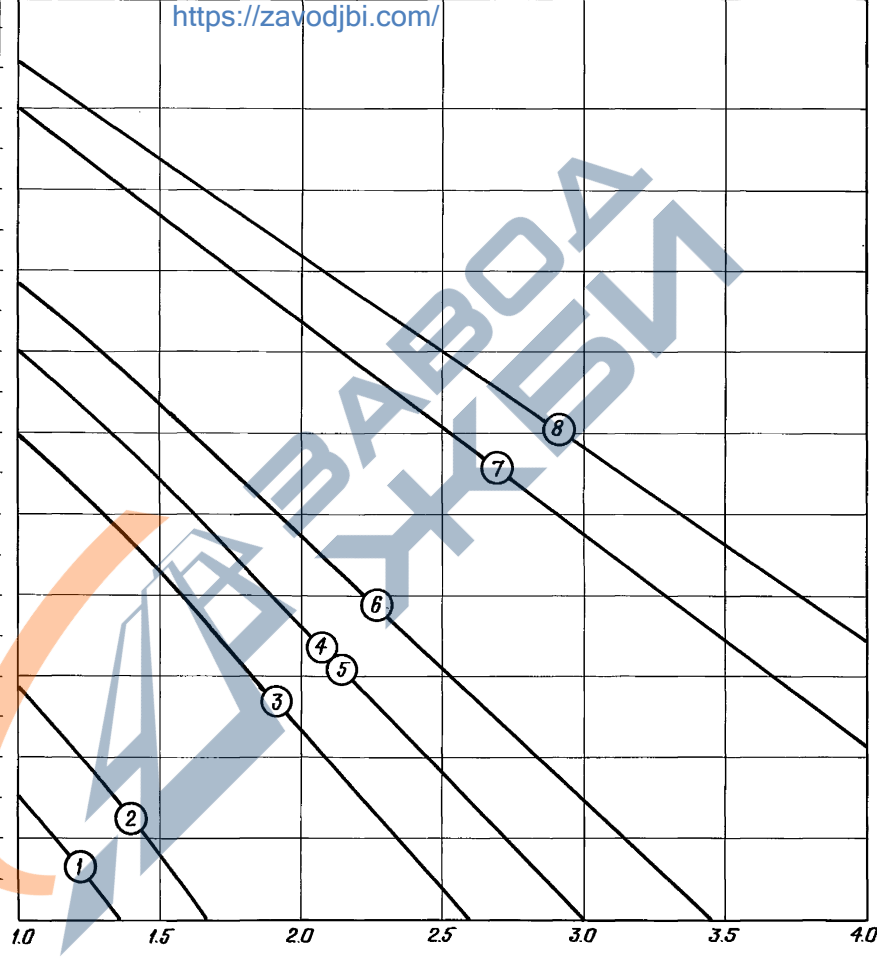
И-41
Униф. № подл. Подпись и дата. Взам. инв. №

Расчётное внутреннее давление P (кг/см²)

Основное сечение нагрузок

$d 1600$
$G_0 - 3$
$G_3 - 2$

4.0
3.8
3.6
3.4
3.2
3.0
2.8
2.6
2.4
2.2
2.0
1.8
1.6
1.4
1.2
1.0
0.8
0.6
0.4
0.2
0.0



Высота засыпки
труб,
"h", м

ТНН 160.50-1 ТНН 160.50-1У

<https://zavodjbi.com/>

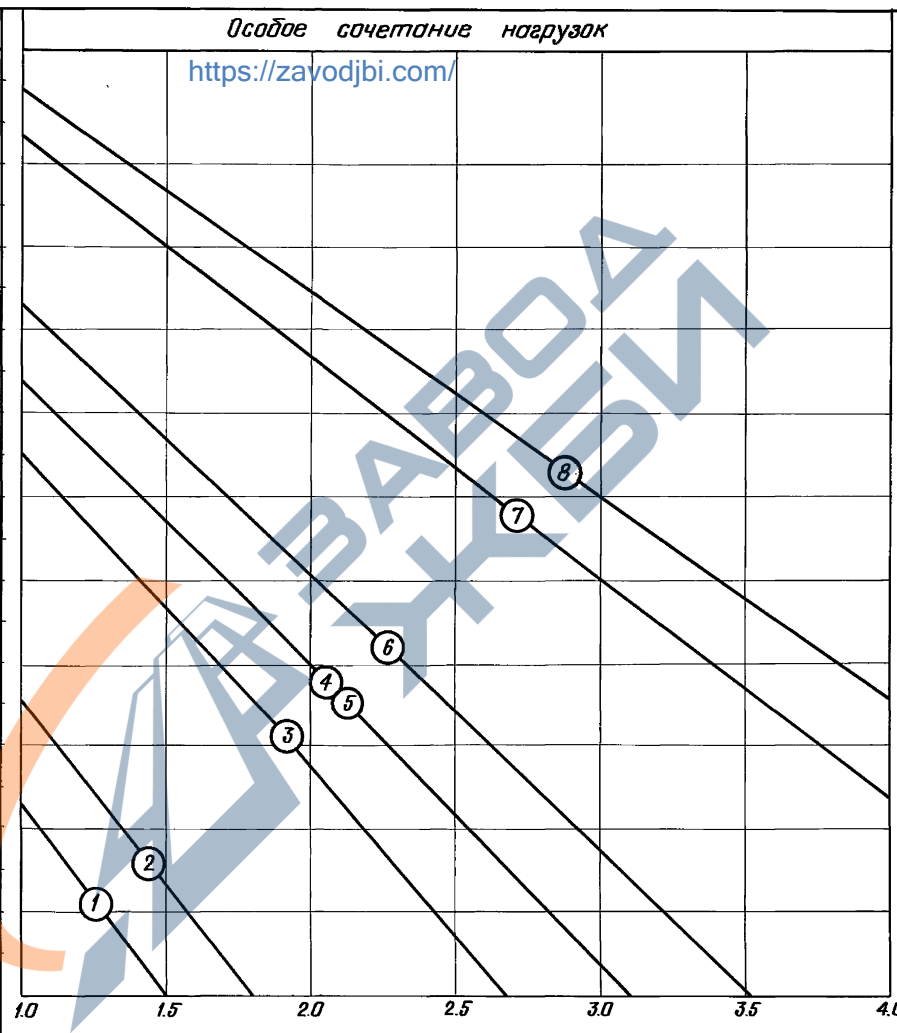
3.901.1-15.0-8
Лист 19

1 - 02
Умб. № п/дод. Подпись и дата Взам. инв. №

Расчётное внутреннее давление P (кг/см²)

4.0
3.8
3.6
3.4
3.2
3.0
2.8
2.6
2.4
2.2
2.0
1.8
1.6
1.4
1.2
1.0
0.8
0.6
0.4
0.2
0.0

ТНН 160.50 - 1 ТНН 160.50 - 1У



д 1600
Г_а-3
Г_з-2

Высота засыпки
труб,
"н", м

Л-41
Инв. № тех. Подпись и дата
Взам. инв. №

<https://zavodjbi.com/>

3.901.1-15.0-8

Лист 20

Расчётное внутреннее давление P (кг/см²)

Основное сечение нагрузок

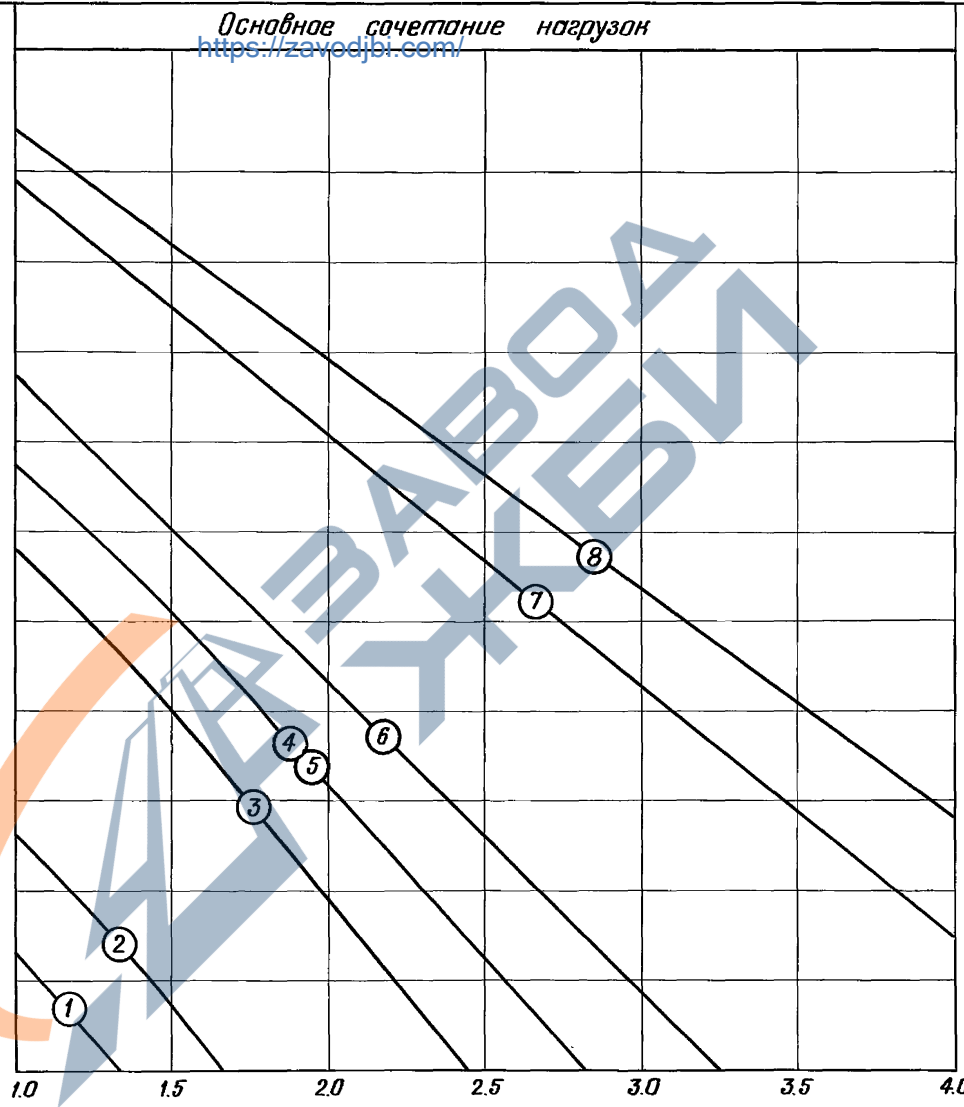
d 1600

Г₀-3

Г₃-3

4.0
3.8
3.6
3.4
3.2
3.0
2.8
2.6
2.4
2.2
2.0
1.8
1.6
1.4
1.2
1.0
0.8
0.6
0.4
0.2
0.0

4.8
4.6
4.4
4.2
4.0
3.8
3.6
3.4
3.2
3.0
2.8
2.6
2.4
2.2
2.0
1.8
1.6
1.4
1.2
1.0
0.8
0.6



Высота засыпки труб, "H", м

ТНН 160.50-1 ТНН 160.50-1У

1 - 82
Шиф. № п/д. Подпись и дата
Взам. инв. №

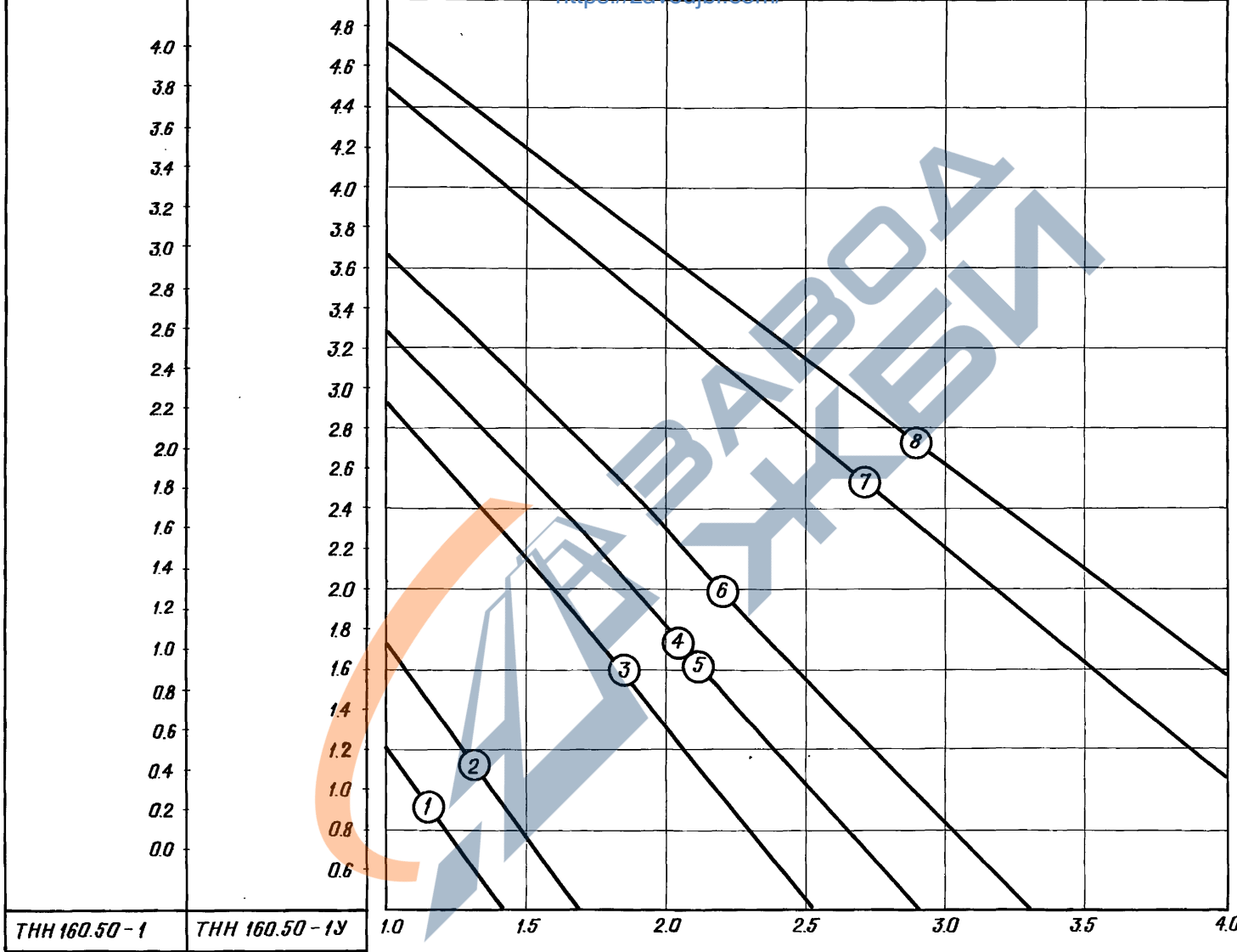
<https://zavodjbi.com/>

3.901.1-15.0-8 Лист 21

расчетное внутреннее давление р (кг/см²)

Особое сочетание нагрузок
<https://zavodjbi.com/>

d 1600
Г_а-3
Г_з-3



ТНН 160.50-1 ТНН 160.50-1У

Высота засыпки
труб,
„h“, м

Инв. № в падеж. Подпись и дата. Власт. инв. №

<https://zavodjbi.com/>

3.901.1-15.0-8

Лист
22

24910-02 87 формат А3

Расчётное внутреннее давление
 p (кг/см²)

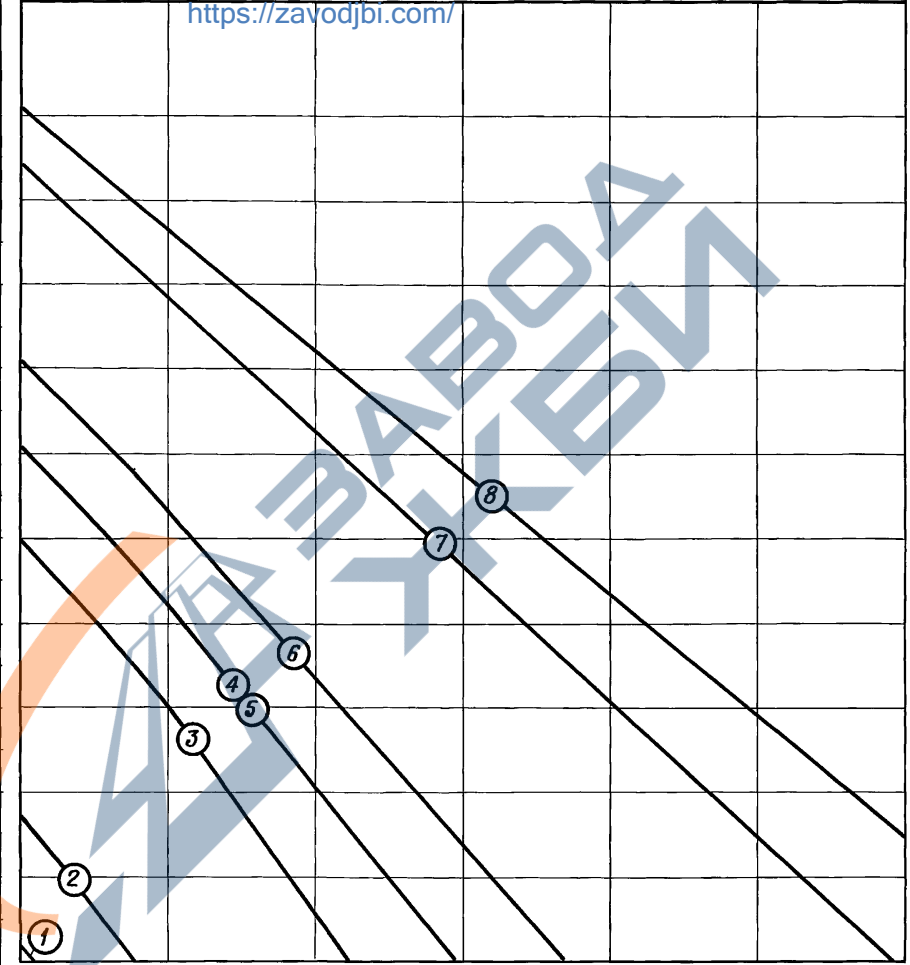
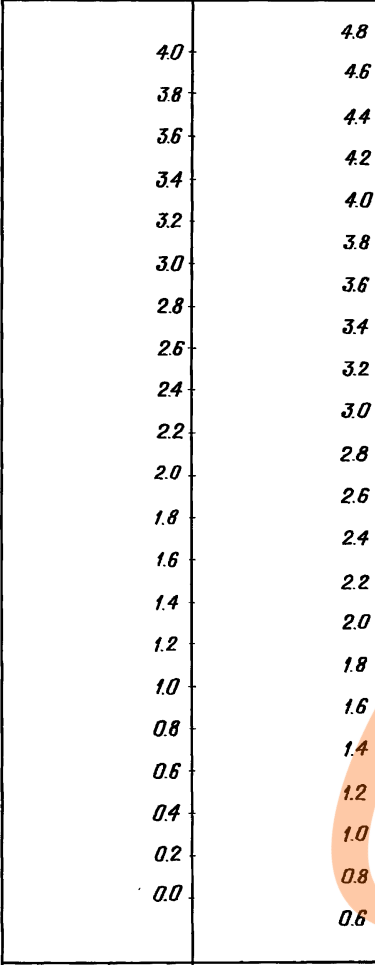
Основное сочетание нагрузок

d 1600

Г₀-3

Г₃-4

<https://zavodjbi.com/>



Высота засыпки труб, "h", м

ТНН160.50-1 ТНН160.50-1У

1.0 1.5 2.0 2.5 3.0 3.5 4.0

<https://zavodjbi.com/>

3.901.1-15.0-8

Лист

23

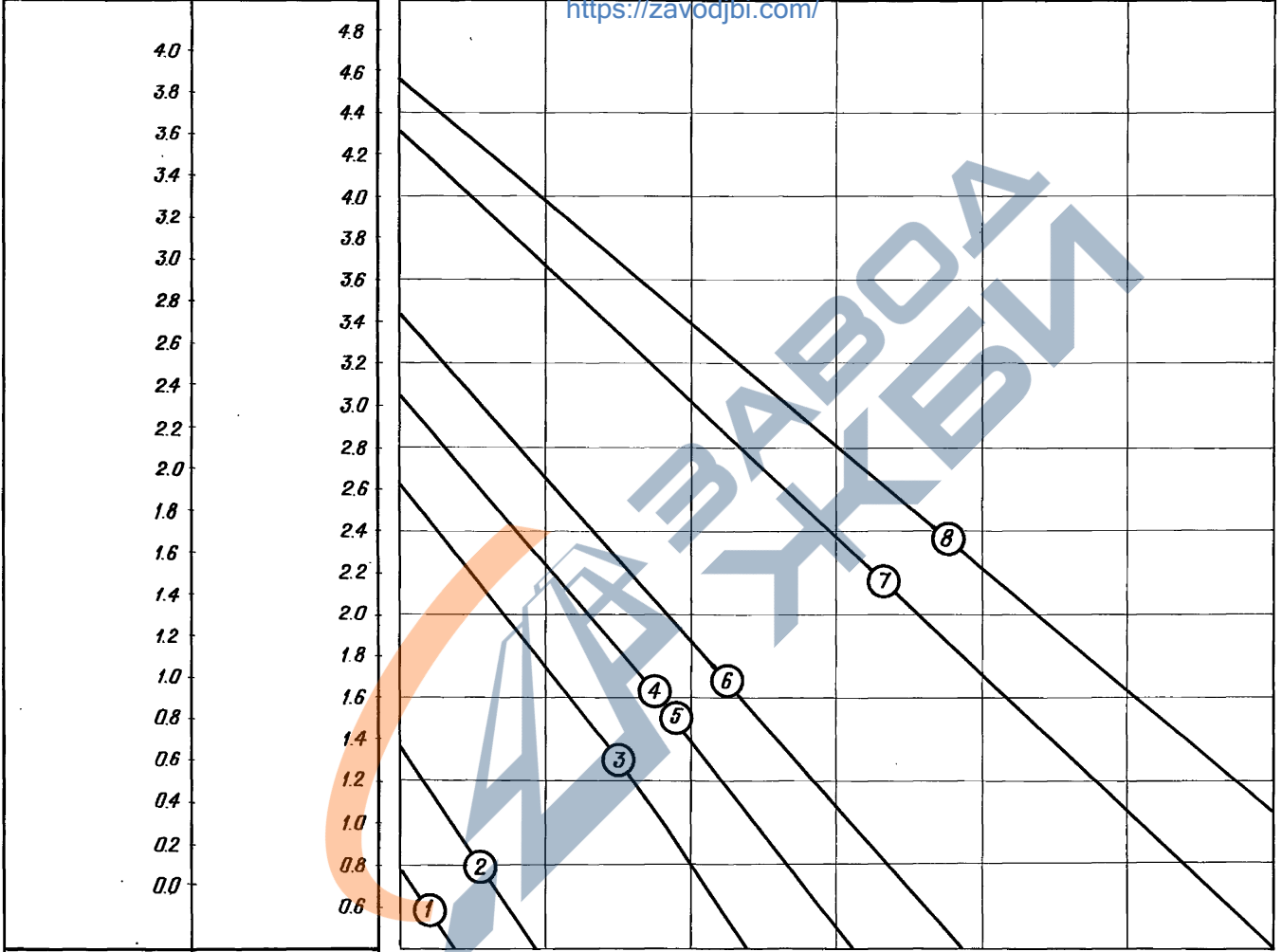
Шифр на листе, Подпись и дата, Взам.инв. №

Расчетное внутреннее давление
 p (кг/см²)

Особое сочетание нагрузок

d 1600
Г_о-3
Г_з-4

<https://zavodjbi.com/>



TНН 160.50-1 TНН 160.50-1У

Высота засыпки
труб,
"h", м

<https://zavodjbi.com/>

3.901.1 - 15.0 - 8

Лист
24

1 - 41
Инв. № пада. Подпись и дата
Взам. инв. №

Расчётное внутреннее давление
 p (кг/см²)

Основное сочетание нагрузок

d 1600

Г₀ - 4

Г₃ - 1

4.0
3.8
3.6
3.4
3.2
3.0
2.8
2.6
2.4
2.2
2.0
1.8
1.6
1.4
1.2
1.0
0.8
0.6
0.4
0.2
0.0

4.8
4.6
4.4
4.2
4.0
3.8
3.6
3.4
3.2
3.0
2.8
2.6
2.4
2.2
2.0
1.8
1.6
1.4
1.2
1.0
0.8
0.6

1.0 1.5 2.0 2.5 3.0 3.5 4.0

ТНН 160.50-1

ТНН 160.50-1У

Высота засыпки
груда,
"h", м

<https://zavodjbi.com/>

3.901.1-15.0-8

Лист

25

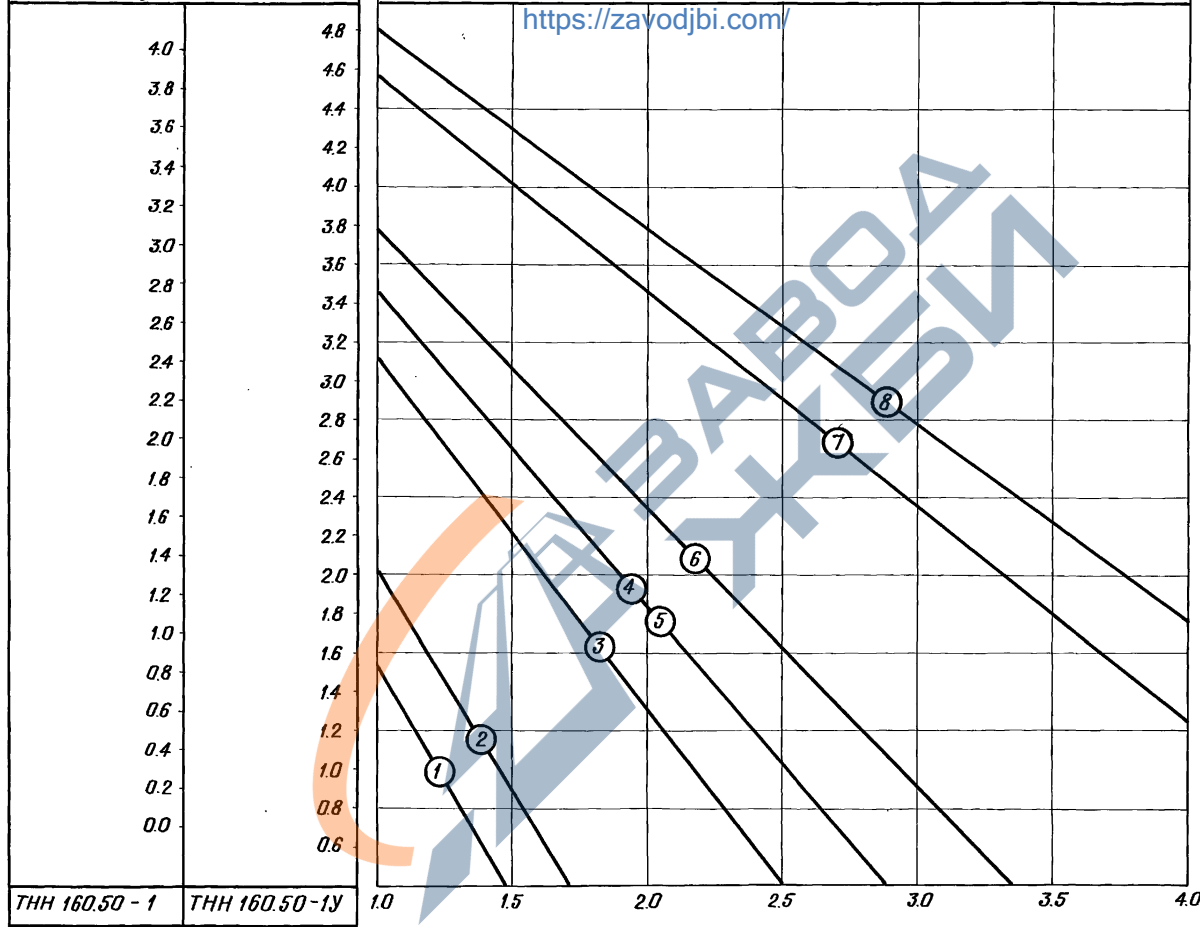
24910-01 90 Формат А3

Расчётное внутреннее давление
 P (кг/см²)

Особое сочетание нагрузок

d 1600
 $\Gamma_0 - 4$
 $\Gamma_3 - 1$

<https://zavodjbi.com/>



Высота засыпки труб, "h", м

TNN 160.50 - 1 TNN 160.50 - 1У

<https://zavodjbi.com/>

3.901.1 - 15.0 - 8

Лист
26

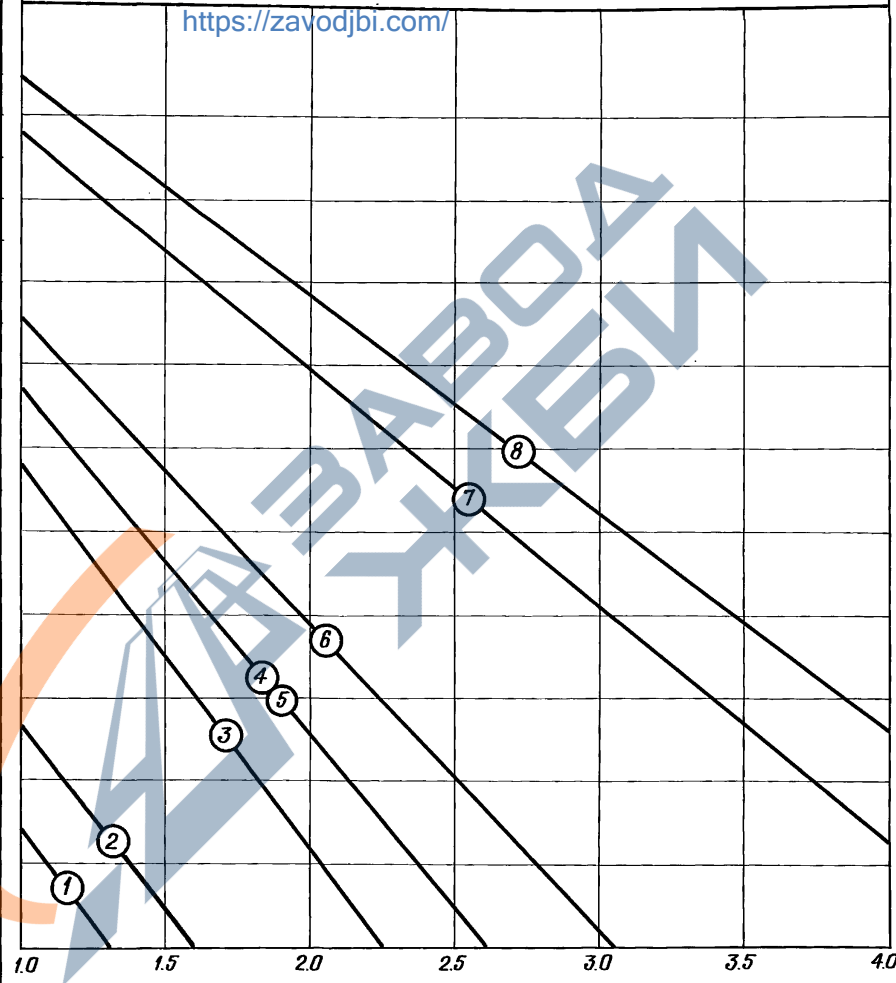
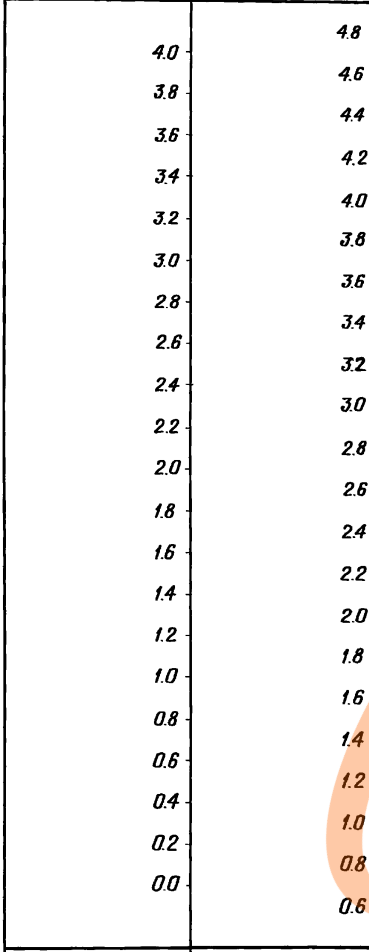
24910-02 91 Формат А3

Умк № 104/01 Подпись и дата Взам. инв. № 1/8

Расчётное внутреннее давление p (кг/см²)

Основное сочетание нагрузок

d 1600
 $\Gamma_0 - 4$
 $\Gamma_3 - 2$



Высота засыпки труб, "H", м

ТНН 160.50-1 ТНН 160.50-1У

<https://zavodjbi.com/>

3.901.1-15.0-8 Лист 27

24910-02 92 формат А3

Шк. № год. Подпись и дата Взам. инв. №

Расчётное внутреннее давление
 p (кг/см²)

Особое сочетание нагрузок

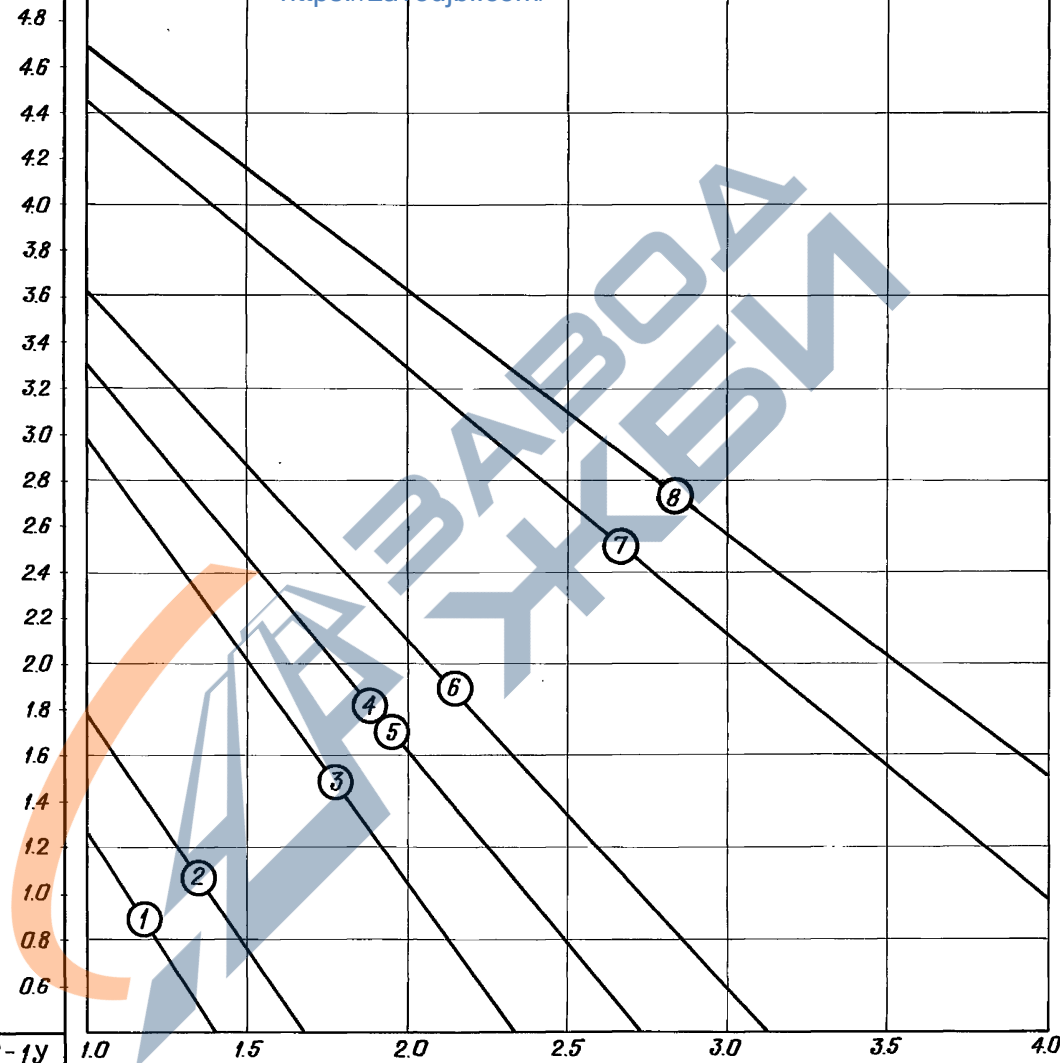
<https://zavodjbi.com/>

d 1600

Г₀-4

Г₃-2

4.0
3.8
3.6
3.4
3.2
3.0
2.8
2.6
2.4
2.2
2.0
1.8
1.6
1.4
1.2
1.0
0.8
0.6
0.4
0.2
0.0



Высота засыпки
труб,
"h", м

ТНН 160.50-1

ТНН 160.50-1У

<https://zavodjbi.com/>

3.901.1-15.0-8

Лист

28

24910-02 93 формат А3

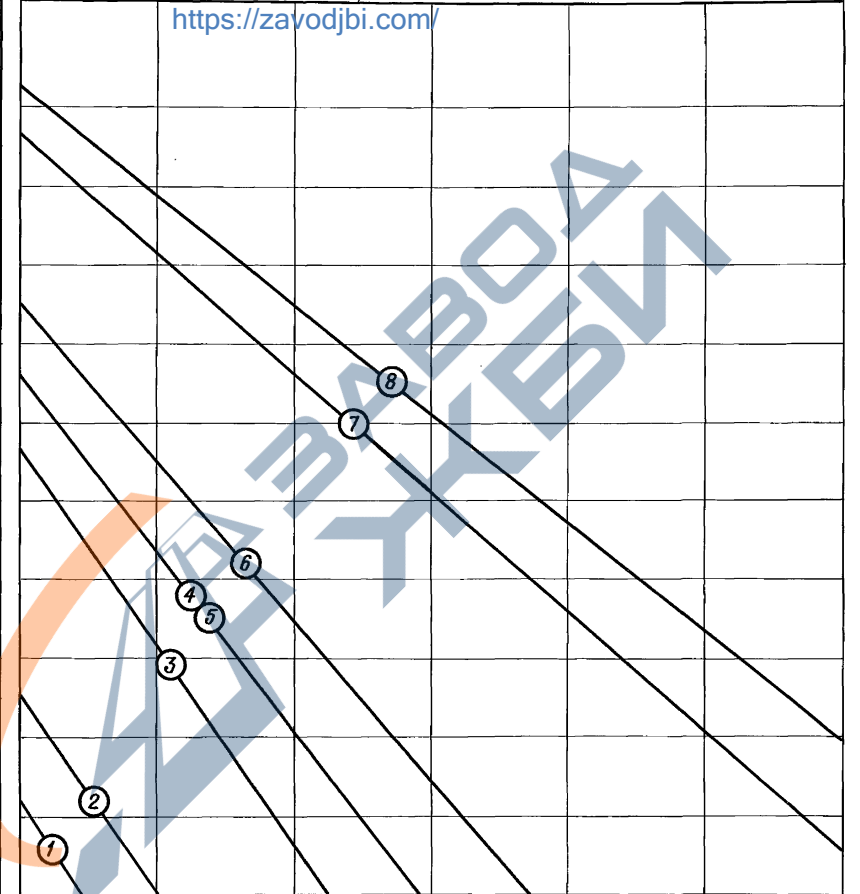
1-41
УТВ. № 18 год. Подпись и дата
Взам. инв. №

Расчётное внутреннее давление р (кг/см²)

Основное сочетание нагрузок

d 1600
Г₀ - 4
Г₃ - 3

4.0	4.8
3.8	4.6
3.6	4.4
3.4	4.2
3.2	4.0
3.0	3.8
2.8	3.6
2.6	3.4
2.4	3.2
2.2	3.0
2.0	2.8
1.8	2.6
1.6	2.4
1.4	2.2
1.2	2.0
1.0	1.8
0.8	1.6
0.6	1.4
0.4	1.2
0.2	1.0
0.0	0.8



Высота засыпки
труб,
"h", м

ТНН 160.50-1 ТНН 160.50-1V

<https://zavodjbi.com/>

3.901.1-15.0-8 Лист 29

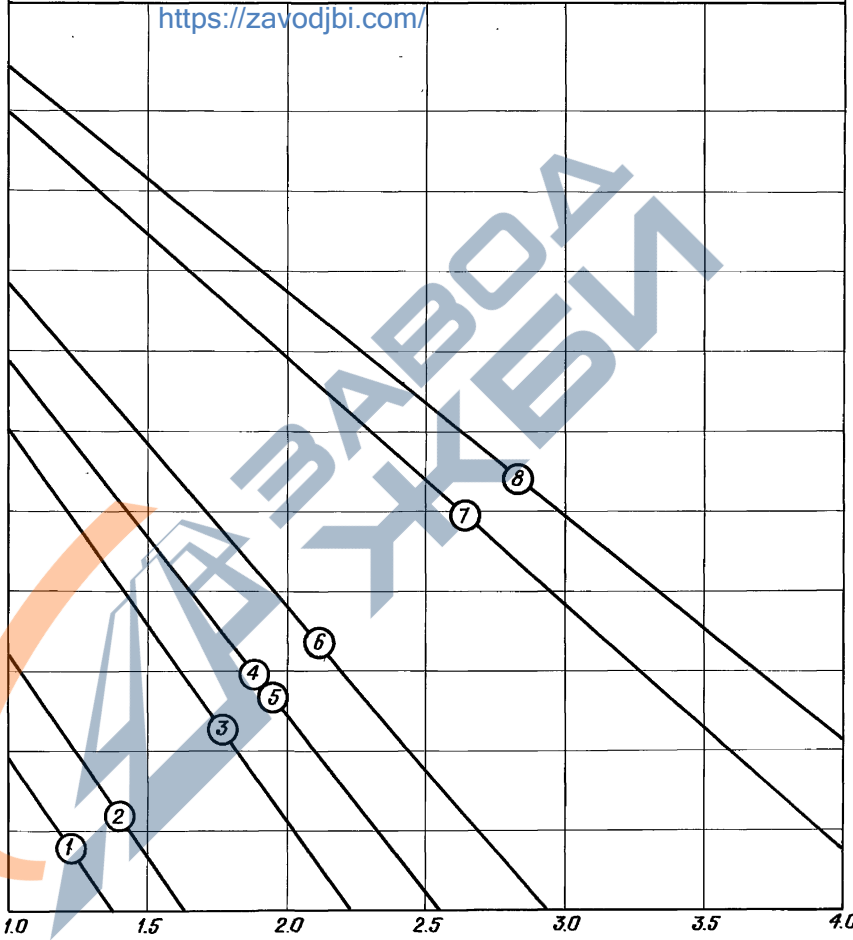
Шк. № подл., Подпись и дата, Взам. инв. №

Расчётное внутреннее давление p (кг/см²)

Особое сочетание нагрузок

d 1600
 Γ_0 - 4
 Γ_3 - 3

4.0	4.8
3.8	4.6
3.6	4.4
3.4	4.2
3.2	4.0
3.0	3.8
2.8	3.6
2.6	3.4
2.4	3.2
2.2	3.0
2.0	2.8
1.8	2.6
1.6	2.4
1.4	2.2
1.2	2.0
1.0	1.8
0.8	1.6
0.6	1.4
0.4	1.2
0.2	1.0
0.0	0.8



ТНН 160.50 - 1 ТНН 160.50 - 1V

Высота засыпки труб, h , м

<https://zavodjbi.com/>

3.901.1 - 15.0 - 8	Лист
	30

Т-41
Инв.-№ подл. Подпись и дата /взлом инв.№

Расчётное внутреннее давление p (кг/см²)

Основное сочетание нагрузок

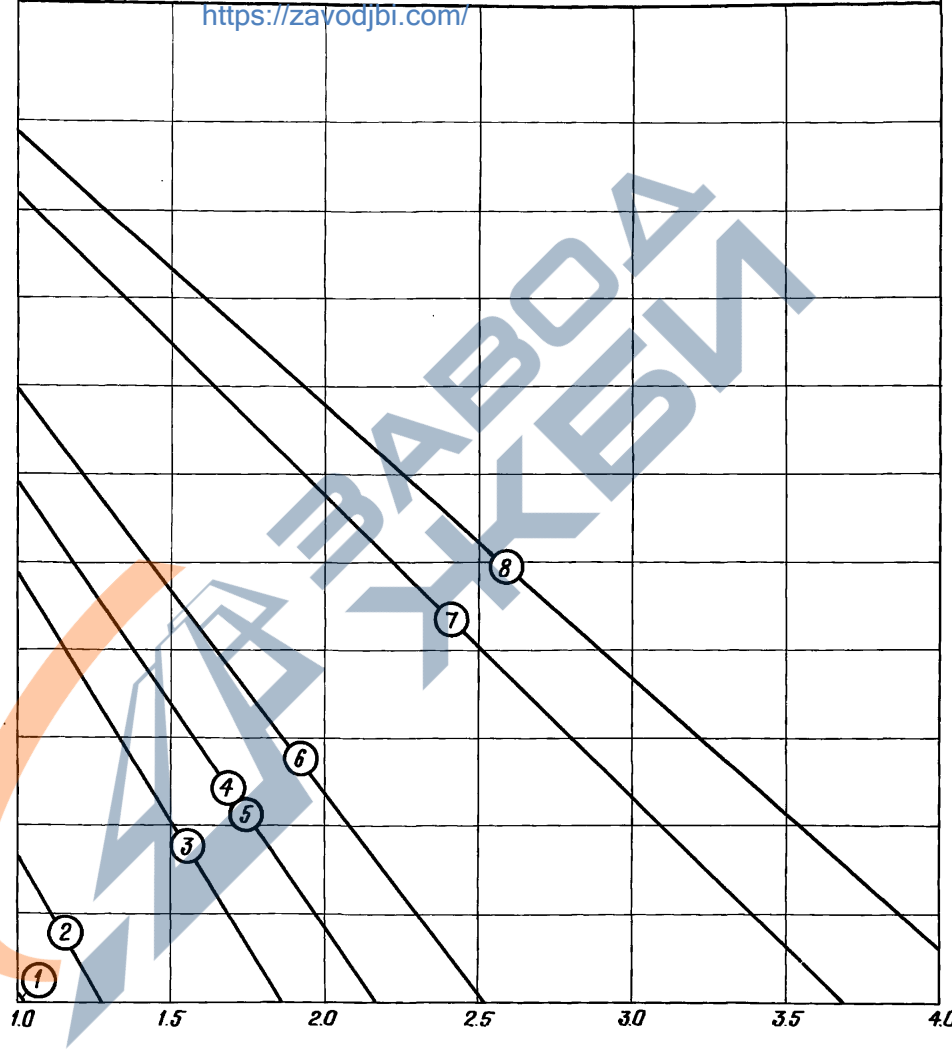
d 1600

Г_о - 4

Г_з - 4

4.0
3.8
3.6
3.4
3.2
3.0
2.8
2.6
2.4
2.2
2.0
1.8
1.6
1.4
1.2
1.0
0.8
0.6
0.4
0.2
0.0

4.8
4.6
4.4
4.2
4.0
3.8
3.6
3.4
3.2
3.0
2.8
2.6
2.4
2.2
2.0
1.8
1.6
1.4
1.2
1.0
0.8
0.6



<https://zavodjbi.com/>

<https://zavodjbi.com/>

Высота засыпки
груда,
"H", м

ТНН 160.50-1 ТНН 160.50-1У

3.901.1-15.0-8

24910-02 96 Формат А3

Лист
31

Инв.№ подл. Подпись и дата
Взем. инв. №

Расчётное внутреннее давление
P (кг/см²)

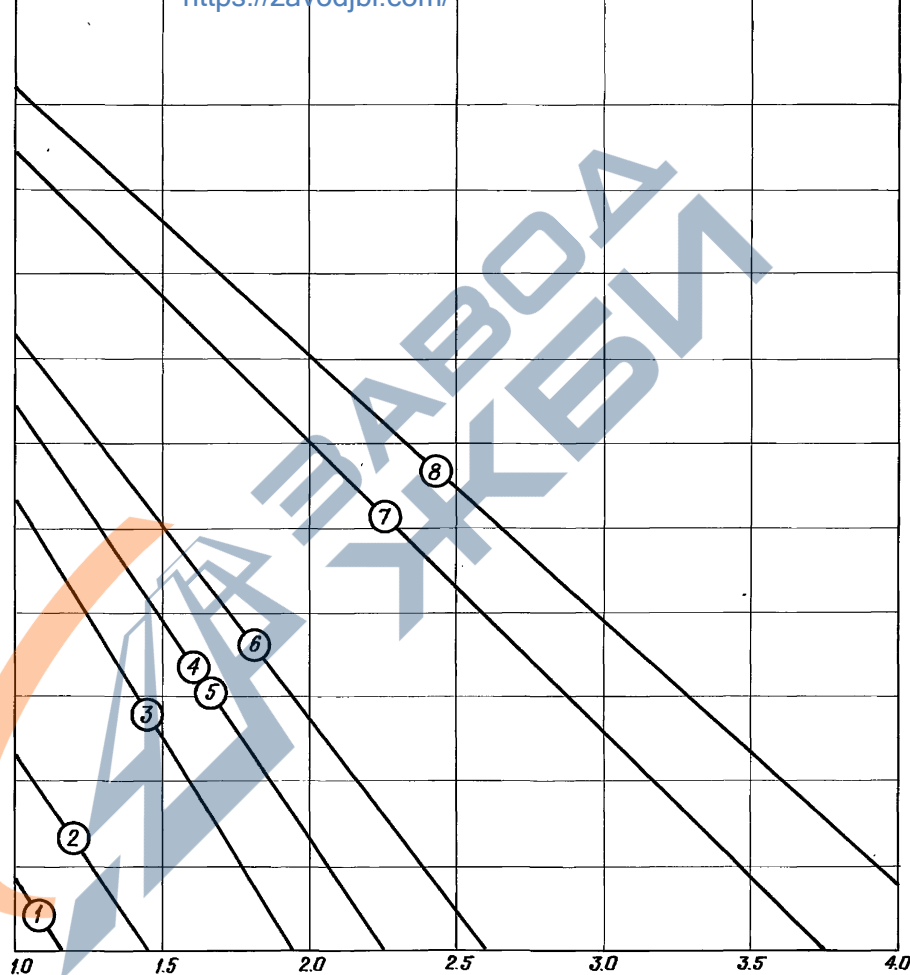
Особое сочетание нагрузок

d 1600

Го-4

Гз-4

4.8
4.0
3.8
3.6
3.4
3.2
3.0
2.8
2.6
2.4
2.2
2.0
1.8
1.6
1.4
1.2
1.0
0.8
0.6
0.4
0.2
0.0



Высота засыпки
труб,
"h", м

ТНН 160.50-1 ТНН 160.50-1У

<https://zavodjbi.com/>

3.901.1 - 15.0-8

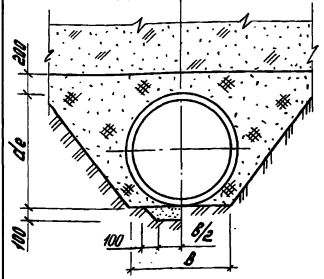
Лист

32

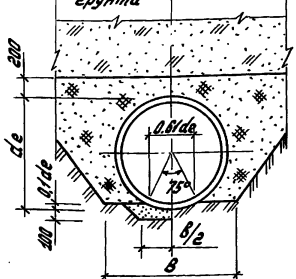
Л-41
Имя, № пака, подпись и дата
Взам. инв. №

Плоское грунтовое основание

с подушкой из песчаного грунта без подушки

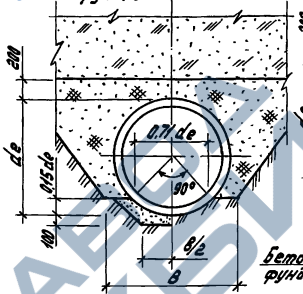


с подушкой из песчаного грунта без подушки

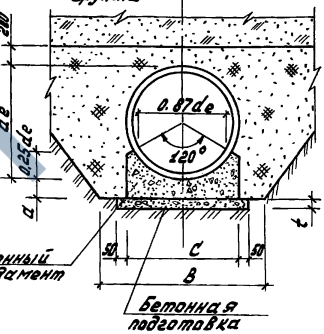


Спрофилированное грунтовое основание

с подушкой из песчаного грунта без подушки



с подушкой из песчаного грунта без подушки



Основные размеры оснований и фундаментов

Внутренний диаметр труб, мм	600	800	1000	1200	1400	1600
Внутренний диаметр труб, "d", мм	750	990	1240	1480	1730	1980
Ширина выемки с откосами "B", мм	1250	1490	1740	1980	2230	2480
Ширина песчаной подушки "δ", мм	400	530	650	760	880	980
Размеры бетонного фундамента и подготовки	C", мм	770	1020	1280	1530	1790
	α", мм	110	115	120	150	160
	ε", мм	70	70	70	100	100
Объем бетона В 7,5 на 10 м трубопровода, м ³	подготовка фундамента	0,61	0,78	0,97	1,63	1,83
	фундамент	1,41	2,16	3,09	4,51	5,90

Условные обозначения

- Засыпка местным грунтом с уплотнением
- Засыпка местным грунтом без уплотнения
- Подушка из песчаного грунта

3.901.1-15.0-9

И.И.И.	Лазарова
Вед. инж.	И.И.И.
Инж.	М.И.И.
Инж. И.И.И.	М.И.И.
Инж. И.И.И.	М.И.И.

Типы оснований под трубопроводы и объемы засыпки газук

Страниц	Лист	Листов
Р	1	2

80 "Совхозапроект"

Лист 1 из 2

<https://zavodjbi.com>

Таблица объемов работ

<https://zavodjbi.com/>

Внутренние диаметры труб, мм		600	800	1000	1200	1400	1600																			
Ширина выемки с откосами, мм		1250	1490	1740	1980	2230	2460																			
Ширина выемки с вертикальными стенками, мм		1750	1990	2240	2480	2730	2960																			
Тип основания	Грунтовое			Грунтовое			Грунтовое			Грунтовое			Грунтовое													
	плоское	75°	90°	плоское	75°	90°	бетонный фундамент	плоское	75°	90°	бетонный фундамент	плоское	75°	90°	бетонный фундамент											
Объем засыпки песку с уплотнением выемки с откосами	Выемка с вертикальными стенками	М³	12,21	11,41	10,64	12,73	16,0	14,43	13,72	16,11	20,18	18,06	17,11	19,78	24,47	21,74	20,53	23,68	29,19	25,75	24,24	27,66	33,70	29,62	27,82	31,67
	1: 1,5	М³	21,0	18,25	16,38	24,30	31,2	26,83	24,76	35,13	44,09	37,46	34,43	48,48	58,41	49,28	46,12	64,76	75,42	63,27	57,71	82,74	92,97	77,66	70,72	101,25
	1: 1,25	М³	18,74	16,33	15,22	21,47	27,7	23,85	22,05	30,87	38,10	33,13	30,50	42,40	51,35	43,42	39,81	56,39	66,14	55,56	50,74	71,81	81,30	68,02	62,01	87,67
	1: 1	М³	16,49	14,42	13,47	18,66	24,19	20,88	19,24	26,61	33,72	28,80	26,57	36,32	44,30	37,55	34,49	48,02	56,80	47,84	43,77	60,89	69,64	58,37	53,31	74,10
	1: 0,75	М³	14,23	12,5	11,72	15,85	20,65	17,90	16,64	22,35	28,54	24,47	22,64	30,23	37,24	31,68	29,18	39,65	47,48	40,12	36,79	49,97	57,98	48,73	44,60	60,53
Объем подушки из песчаного грунта		М³	0,5	0,76	0,9	—	0,63	1,23	1,23	—	0,75	1,30	1,58	—	0,86	1,56	1,92	—	0,98	1,86	2,32	—	1,08	2,13	2,67	—

ЦЕНА РАБОТЫ ПОДПИСАНО И ДАТА: 14.06.2014

<https://zavodjbi.com/>